

IMT

506 / 506S

KATALOG REZERVNIH DELOVA

IMT

506L / 506LS



Industrija mašina i traktora - Beograd
Fabrika motokultivatora i mašina
KNJAŽEVAC
JUGOSLAVIJA

KATALOG REZERVNIH DELOVA

ZA MOTOKULTIVATORE IMT 506, IMT 506 S,

IMT 506 L i IMT 506 LS

IMT 19350 KNJAŽEVAC
Telefoni: (019) 73-013; 73-023; 73-033.
Teleks 19226 YU IMT KNV

1987

SPISAK DELOVA PO REDNOM BROJU »IMT«

BROJ DELA	STRANA	POZIC.	BROJ DELA	STRANA	POZIC.
505.01.001	17	11	505.01.192	11	13
505.01.010	11	7	505.01.192	15	58
505.01.010	13	15	505.01.194	11	18
505.01.020	11	6	505.01.194	15	55
505.01.020	13	14	505.01.197	11	24
505.01.030	11	2	505.01.197	15	51
505.01.030	13	17	505.01.198	11	12
505.01.040	13	13	505.01.198	15	67
505.01.050	11	4	505.01.199	11	25
505.01.050	13	11	505.01.199	15	68
505.01.060	11	5	505.01.210	11	21
505.01.060	13	10	505.01.210	15	72
505.01.070	11	16	505.01.224	11	22
505.01.070	15	69	505.01.224	15	71
505.01.080	13	1	505.01.230	19	22
505.01.090	13	32	505.01.240	17	7
505.01.103	17	15	505.01.261	17	10
505.01.104	17	12	505.01.262	17	6
505.01.108	17	17	505.01.263	13	19
505.01.110	11	14	505.01.264	13	26
505.01.121	13	12	505.01.264	19	9
505.01.122	11	3	505.01.265	13	25a
505.01.123	13	9	505.01.265	17	2
505.01.124	11	1	505.01.270	15	36
505.01.126	13	7	505.01.280	15	37
505.01.127	13	29	505.01.280	15	48
505.01.128	13	30	505.01.280	29	21
505.01.129	15	54	505.01.290	11	15
505.01.131	13	4	505.01.290	15	57
505.01.132	13	4a	505.01.300	11	8
505.01.133	13	4b	505.01.300	13	20
505.01.134	13	4c	505.01.311	11	10
505.01.135	13	4d	505.01.311	15	60
505.01.141	13	3	505.01.340	15	70
505.01.142	15	39	505.01.385	11	11
505.01.142	29	1	505.01.385	15	59
505.01.142	33	9	505.01.385	29	5
505.01.143	15	40	505.01.410	19	24b
505.01.143	29	2	505.01.420	19	24
505.01.143	33	8	505.05.101	23	16
505.01.146	15	49	505.05.120	19	7
505.01.147	15	50	505.05.150	19	8
505.01.151	13	31	505.05.170	19	3
505.01.153	13	33	505.05.180	19	6
505.01.154	13	34	505.05.181	19	6a
505.01.156	13	33a	505.05.201	15	62
505.01.158	13	2	505.05.201	23	7
505.01.159	15	47	505.05.203	15	63
505.01.160	15	42	505.05.203	15	64
505.01.170	13	8	505.05.203	23	8
505.01.171	15	38	505.05.203	23	9
505.01.180	11	21a	505.05.211	23	10a
505.01.180	15	53	505.05.282	23	38
505.01.182	11	20	505.05.402	23	20
505.01.182	15	56	505.05.410	23	19

BROJ DELA	STRANA	POZIC.
505.05.420	23	22
505.05.490	23	10
505.05.510	23	14
505.05.520	23	11
505.05.610	19	7a
505.05.700	15	61
505.05.722	15	61a
505.05.750	13	23
505.08.050	23	31
505.08.210	23	30
505.10.002	21	5
505.10.002	21	40
505.10.100	21	38
505.10.101	21	38a
505.10.160	21	4
505.10.160	21	39
505.10.170	21	47
505.10.190	21	48
505.10.240	17	3
505.10.400	21	44
505.10.420	21	49
505.11.201	24	5
505.11.230	24	6
505.11.240	24	4
505.12.100	26	1a
505.12.101	26	3
505.12.110	26	2
505.12.200	26	2a
505.12.500	26	1
505.13.001	34	4
505.13.016	34	6
505.13.117	34	5
505.13.102	34	7
505.13.103	34	3
505.13.110	34	1
506.01.100	17	14
506.01.110	13	16
506.01.200	17	14a
506.01.340	11	17
506.05.002	23	26
506.05.020	17	1
506.05.800	15	61a
506.06.140	21	23
506.06.146	21	22
506.06.147	21	19
506.06.148	21	26
506.06.260	21	24
506.06.270	21	17
506.06.303	21	28
506.06.304	21	27
506.06.500	21	32
506.06.601	19	20
506.06.602	19	17
506.06.603	19	20a
506.06.604	19	25

BROJ DELA	STRANA	POZIC.
506.06.605	19	26
506.06.606	19	15
506.06.610	19	12
506.06.620	21	29
506.06.670	21	12
506.06.680	21	11a
506.06.681	21	11
506.06.702	21	18
506.06.703	21	34
506.06.720	21	35
506.06.760	21	41
506.06.780	21	16
506.06.900	19	12a
506.08.460	23	30a
506.10.010	19	12b
506.10.240	17	3a
507.13.101	34	2
507.18.050	23	30c
508.05.255	23	12
508.08.480	23	30b
509.01.037	29	17
533.08.704	23	17
800.00.003	19	24a
810.10.101	27	16
810.10.102	27	15
810.10.510	25	2
810.10.550	25	4
810.10.530	25	3
810.40.510	25	2a
810.49.530	25	3
810.52.120	26	4
810.52.120	27	14
810.52.130	27	1
810.53.130	27	1a
810.54.001	27	11
810.54.130	27	1b
810.56.130	27	5
810.56.130	27	1c
810.57.001	27	11a
810.59.001	27	11b
810.59.130	27	1d
810.61.130	27	1e
810.64.130	27	1f
810.66.130	27	1g
810.67.130	27	1h
810.70.130	27	1i
810.70.510	25	2b
810.70.530	25	3b
810.70.550	25	4a
810.72.130	27	1j
810.73.130	27	1k
810.76.130	27	1l
810.81.100	27	5
810.81.200	27	7
810.82.100	27	4

BROJ DELA	STRANA	POZIC.
810.82.100	27	10
810.83.100	27	3
810.83.200	27	12
810.84.000	27	2
810.84.000	27	13
820.00.001	33	15
820.00.002	33	43
820.00.003	33	42
820.00.004	33	17
820.00.005	33	41
820.00.006	33	40
820.00.007	33	16
820.00.008	33	36
820.00.009	33	35
820.00.009	33	38
820.00.010	33	13
820.00.011	33	39
820.00.012	33	34
820.00.014	33	32
820.00.015	33	31
820.00.020	33	51
820.00.022	33	28
820.00.023	33	29
820.00.025	33	48
820.00.026	33	20
820.00.031	33	18
820.00.035	33	50
820.00.036	33	45
820.00.037	33	46
820.00.038	33	21
820.00.038	33	24
820.00.039	33	23
820.00.041	33	47
820.00.042	33	22
820.00.200	33	11
820.00.350	33	49
820.00.400	33	44
820.00.410	33	33
820.00.450	33	25
820.02.500	33	10
840.00.101	24	1
850.00.101	29	16
850.00.102	29	20
850.00.102	29	22
850.00.103	29	20a
850.00.103	29	22a
850.00.104	29	20b
850.00.104	29	22b
850.00.105	29	24
850.00.105	33	4
850.00.106	29	25
850.00.106	33	3
850.00.108	29	28
850.00.108	33	1
850.00.109	29	27

BROJ DELA	STRANA	POZIC.
850.00.109	33	2
850.00.111	29	26
850.00.111	33	57
850.00.112	29	18
850.00.112	33	55
850.00.115	31	15
850.00.116	31	14
850.00.117	31	13
850.00.118	31	12
850.00.119	31	11
850.00.121	31	9
850.00.122	31	8
850.00.124	31	3
850.00.125	31	6
850.00.126	31	5a
850.00.127	31	5b
850.00.128	31	5
850.00.129	29	12
850.00.131	29	11
850.00.133	31	17
850.00.134	31	18
850.00.135	31	19
850.00.136	31	20
850.00.138	31	21
850.00.139	31	22
850.00.141	31	24
850.00.142	31	27
850.00.143	31	28
850.00.144	31	25
850.00.145	29	13
850.00.147	29	10
850.00.160	33	5
850.00.170	29	4
850.00.170	33	6
850.00.180	31	4
850.00.190	31	10
850.00.210	31	7
850.00.220	31	2
850.00.230	31	33
850.00.240	31	16
850.00.250	31	23
850.00.260	29	6
850.00.350	29	9
850.17.005	31	1
860.00.005	25	1
JUS M.B1.051 M10x55	23	4
JUS M.B1.051 M12x30	33	54
JUS M.B1.071 M6x12	13	6
JUS M.B1.110 M5x10	17	5
JUS M.B1.120 M8x80	11	24a
JUS M.B1.120 M8x20	15	45
JUS M.B1.120 M8x20	29	15
JUS M.B1.120 M8x20	31	30
JUS M.B1.120 M8x30	15	43
JUS M.B1.120 M8x45	33	37

BROJ DELA	STRANA	POZIC.
JUS M.B1.120 M8x80	15	74
JUS M.B1.456 B4,8x13	23	30e
JUS M.B2.111 8	15	44
JUS M.B2.111 8	15	46
JUS M.B2.111 8	29	14
JUS M.B2.111 8	31	31
JUS M.B2.136 B8	13	5
JUS M.B2.136 B6	21	21
JUS M.B2.136 B14	17	13
JUS M.B2.150 A5.3	23	30d
JUS M.B2.150 A8	27	8
JUS M.B2.151 A8.4	19	2
JUS M.C2.230 2,5x13	31	29
JUS M.C2.230 4x24	15	65
JUS M.C2.230 4x24	23	6
JUS M.C2.400 40x1,75	29	23
JUS M.C2.400 52x2	33	14
JUS M.C2.401 25x1,2	33	12
JUS M.C4.600	33	30
JUS M.C4.613 BM6	31	26
IS2101 M8x45	17	19
IS2101 M6x15	21	1
IS2101 M6x20	19	16
IS2101 M8x20	19	1
IS2101 M8x20	27	6
IS2101 M8x30	23	15
IS2101 M8x45	13	24
IS2101 M10x55	21	8
IS2101 M12x70	23	27
IS2101 M12x70	19	19
IS2102 M12x20	19	21
IS2103 M6x8	19	12d
IS2103 M6x15	13	18
IS2103 M8x15	13	27
IS2103 M8x15	21	7
IS2103 M8x15	21	14
IS2103 M8x15	21	46
IS2103 M8x20	21	10
IS2103 M8x20	21	33
IS2103 M10x20	24	2
IS2103 M10x20	24	3
IS2103 M10x40	29	8
IS2106 M12x1,5x30	26	3b
IS2126 M6x25	23	13

BROJ DELA	STRANA	POZIC.
IS2167 A2,9x16	23	31a
IS2171 M6	17	4
IS2171 M6	19	13
IS2171 M6	21	20
IS2171 M6	21	42
IS2171 M6	23	23a
IS2171 M8	19	10
IS2171 M8	21	37
IS2171 M8	27	9
IS2171 M8	17	18
IS2171 M8	17	9
IS2171 M8	17	8
IS2171 M8	13	22
IS2171 8,4	19	11
IS2171 M10	21	2
IS2171 M10	23	32
IS2171 M10	29	7
IS2171 12	19	5
IS2171 12	23	24
IS2272 8,4	21	9a
IS2281 6	13	25
IS2281 6	19	14
IS2281 6	21	45
IS2281 6	23	23
IS2281 B6	19	12c
IS2281 8	13	28
IS2281 8	21	6
IS2281 8	21	9
IS2281 8	21	13
IS2281 8	13	21
IS2281 8	21	45
IS2281 A8	21	36
IS2281 10	21	3
IS2281 10	23	33
IS2281 12	19	4
IS2281 12	23	25
IS2281 A12	33	53
IS2285 12	15	41
IS2285 12	29	3
IS2285 12	33	7
IS2285 56	11	9
IS2285 56	15	66
IS2291 2x15	23	38a
DIN 74361	26	3a

SPISAK DELOVA PO REDNOM BROJU »AGRIA«

BROJ DELA	STRANA	POZIC.	BROJ DELA	STRANA	POZIC.
000.26	19	19	010.67	29	20a
000.26	23	27	010.67	29	22a
000.66	13	24	010.68	29	20b
000.97	21	8	010.68	29	22b
000.97	23	1	010.86	31	5a
001.01	19	1	010.87	31	5b
001.02	13	27	011.00	31	17
001.02	21	7	011.01	31	11
001.02	21	14	011.09	21	33
001.02	21	46	011.61	21	34
001.09	21	10	011.90	13	5
001.12	13	18	011.90	19	14
001.12	19	16	011.90	21	21
001.12	21	1	011.95	17	13
001.14	29	8	012.80	29	14
001.17	33	54	012.81	15	44
001.31	17	19	012.81	15	46
001.94	15	6	012.91	19	2
002.11	26	3	012.95	13	25
002.17	15	45	012.95	21	43
002.17	31	30	012.95	23	23
002.18	15	43	012.96	13	21
002.50	29	15	012.96	13	28
002.59	11	24	012.96	21	6
002.59	15	51	012.96	21	9
003.25	17	5	012.96	21	13
005.31	21	28	012.96	21	36
005.69	29	10	012.96	21	45
005.74	19	13	012.96	31	31
005.82	17	12	012.97	21	3
005.89	19	5	012.97	23	33
005.93	21	20	012.98	23	25
005.93	21	42	013.34	33	12
005.93	23	23a	013.38	13	7
005.95	13	22	013.49	29	12
005.95	17	8	013.79	29	23
005.95	17	9	013.85	33	14
005.95	17	18	014.23	15	50
005.95	19	10	014.78	11	10
005.95	21	37	014.78	15	60
005.97	29	7	015.96	15	65
005.98	23	24	015.96	23	6
006.27	21	2	016.29	15	49
006.27	23	32	018.32	21	27
006.65	23	17	018.56	15	39
007.82	19	11	018.56	29	21
007.82	21	9a	018.56	33	9
008.23	13	25a	019.77	29	25
008.50	33	26	019.77	33	3
009.27	31	25	019.83	11	17
009.57	33	22	019.83	15	70
009.58	33	47	020.09	31	18
010.33	17	11	020.10	31	21
010.66	29	20	020.37	11	6
010.66	29	22	020.37	13	14

BROJ DELA	STRANA	POZIC.
020.39	11	5
020.39	13	10
020.62	11	4
020.62	13	11
020.83	33	24
020.84	33	45
020.86	33	23
020.88	33	46
021.21	11	11
021.21	15	59
021.21	29	5
021.39	33	43
021.79	31	26
021.95	19	15
021.98	33	53
025.12	34	4
025.26	34	3
025.50	13	8
025.55	11	16
025.55	15	69
025.64	15	37
025.64	15	48
025.64	29	21
025.64	33	5
025.65	11	2
025.65	13	17
025.67	33	13
025.73	31	2
025.77	11	15
025.77	15	57
026.23	31	7
026.25	31	10
026.28	31	16
026.30	13	1
026.34	31	3
326.94	15	71
035.53	19	8
049.34	15	40
049.34	29	2
049.34	33	8
051.49	21	18
052.65	23	30
054.75	31	32
059.70	31	14
059.71	31	20
072.68	29	24
072.68	33	4
073.36	31	6
074.23	25	1
100.65	29	28
100.65	33	1
100.66	29	26
100.66	33	57
100.67	29	27
100.67	33	2

BROJ DELA	STRANA	POZIC.
100.68	33	6
102.38	21	23
107.48	33	18
111.58	33	16
111.58	33	36
111.59	33	17
111.61	33	21
111.62	33	25
111.63	33	27
111.64	33	28
111.65	33	29
111.66	33	31
111.66	33	32
111.67	33	30
111.68	33	48
111.69	33	35
111.70	33	33
111.70	33	37
111.71	33	34
111.72	33	39
111.73	33	40
111.74	33	41
111.75	33	42
111.77	33	44
111.78	33	49
126.75	15	36
126.90	11	12
126.90	15	67
126.92	11	21
126.92	15	72
126.93	11	21a
126.93	15	53
126.94	11	22
127.37	27	7
127.38	27	5
127.99	26	4
127.99	27	14
129.22	19	26
130.08	23	16
130.10	19	25
130.11	11	8
130.11	13	20
132.56	27	1a
132.58	26	5
132.62	27	1r
132.62	27	1g
132.64	27	1h
132.66	27	1i
132.68	27	1j
132.70	27	1k
132.72	27	1l
134.25	23	20
134.27	23	19
136.30	31	24
136.31	31	28

BROJ DELA	STRANA	POZIC.
136.70	31	27
137.17	31	29
137.31	31	23
140.42	23	11
143.79	13	4a
145.09	17	6
145.62	31	33
146.43	29	18
149.23	23	10a
167.03	33	20
172.17	34	6
172.46	31	19a
175.00	27	1
175.10	34	5
196.09	23	12
200.91	11	20
200.91	15	56
206.25	26	2
207.55	29	16
207.56	29	6
207.90	19	24a
207.98	15	61
209.01	21	5
209.01	21	40
209.04	29	9
209.17	29	11
209.19	29	4
211.52	19	20
211.93	11	18
211.93	15	55
215.91	33	15
216.13	33	11
220.48	21	41
222.91	19	17
225.35	33	50
225.35	21	4
225.39	21	39
229.46	33	51
229.62	24	6
233.43	21	29
233.50	27	4
233.50	27	10
233.51	27	12
233.52	27	3
233.60	27	11b
233.61	27	11a
238.71	13	26
238.71	19	9
240.70	13	3
240.72	15	47
240.74	13	16
240.77	13	12
240.78	13	9
240.80	13	29
240.81	13	30

BROJ DELA	STRANA	POZIC.
240.82	15	54
240.83	13	31
240.84	13	33
240.85	13	34
240.86	13	33a
240.88	15	42
240.91	13	2
240.92	13	19
241.27	13	13
241.29	15	38
241.32	13	4
241.62	13	23
241.98	13	32
242.14	33	55
246.00	29	13
247.14	11	24a
247.14	15	74
249.39	23	22
251.30	24	1
251.33	24	4
251.52	19	6
251.92	21	49
252.80	21	44
252.83	21	38
252.89	21	47
253.08	33	10
253.10	19	21
253.14	15	41
253.14	29	3
253.14	33	7
253.42	23	7
253.48	15	62
253.49	15	63
253.49	15	64
253.49	23	8
253.49	23	9
253.71	11	9
253.71	15	66
253.72	11	7
253.72	13	15
253.85	21	16
255.18	19	3
255.19	19	7
255.45	11	14
255.49	11	1
255.50	11	13
255.50	15	58
255.64	19	22
255.79	11	3
256.45	17	10
261.36	31	12
261.63	21	22
261.64	21	19
261.65	21	26
262.98	31	9

BROJ DELA	STRANA	POZIC.
262.99	31	13
263.00	31	8
263.02	31	19
263.13	31	4
263.17	31	5
265.13	19	12
265.19	19	20a
266.11	21	35
266.42	21	12
273.34	23	26
275.29	13	4b
275.30	13	4c
275.31	13	4d
283.97	21	38a
285.21	26	3b
292.35	15	68
293.35	11	25
296.05	26	3a
356.71	27	11
356.72	27	2

BROJ DELA	STRANA	POZIC.
356.72	27	13
356.74	27	1b
356.76	27	1d
356.78	27	17
432.42	21	32
448.89	17	15
470.60	26	1
474.17	23	38
479.08	27	8
494.05	23	30d
494.08	27	8
500.64	17	7
500.83	17	17
508.92	23	30a
508.92	23	30e
512.98	19	4
514.49	24	5
553.04	23	30b
572.23	19	12b
600.35	19	7a

TABELA 501—PRENOSNIK KOMPLET (506.01.100)
(za motokultivatore IMT 506 i IMT 506 S)

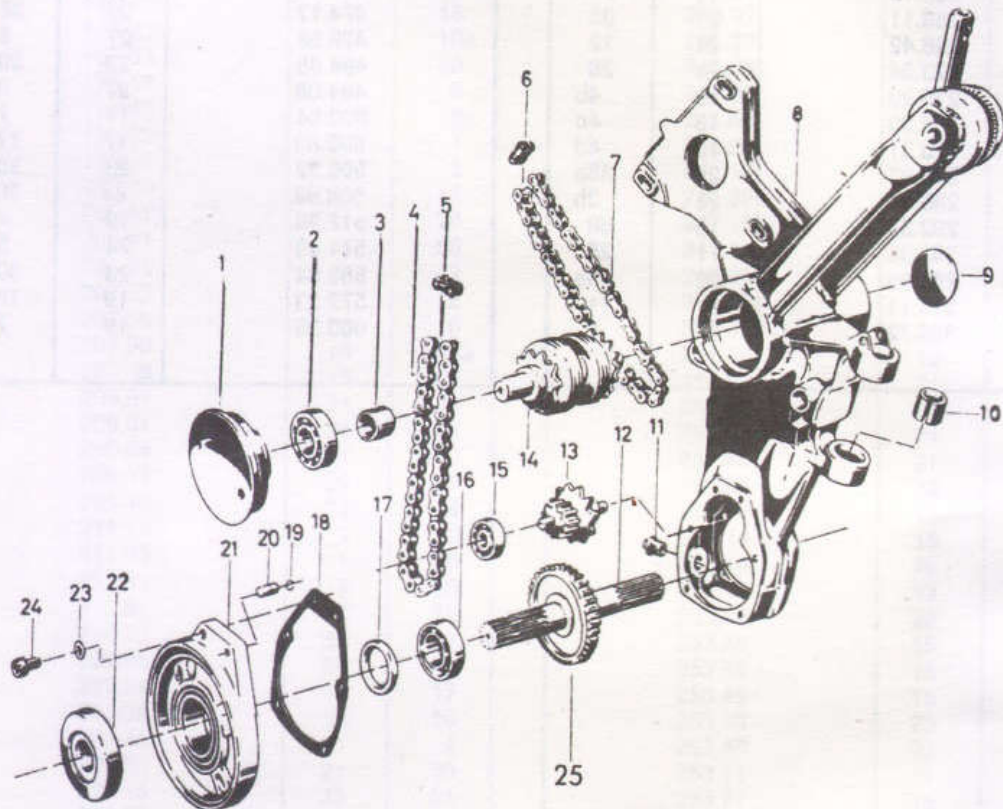


TABELA 501—PRENOSNIK KOMPLET (506.01.100)
(za motokultivatore IMT 506 i IMT 506 S)

Poz.	Naziv dela	Deo broj		Kom.	Primedba
		IMT	AGRIA		
1.	Poklopac centr. kućišta	505.01.124	255.49	1	
2.	Radijalni ležaj 6204	505.01.030	025.65	2	
3.	Odstojna čaura	505.01.122	255.79	1	
4.	Valjkasti lanac-ojačan	505.01.050	020.62	1	
5.	Spojni članak	505.01.060	020.39	1	
6.	Spojni članak	505.01.020	020.37	1	
7.	Valjkasti lanac-ojačan	505.01.010	253.72	1	
8.	Kućište prenosnika-var. sklop	505.01.300	130.11	1	
9.	Limeni čep za nabijanje	IS 2285/56	253.71	1	
10.	Ležišna čaura — rasečena	505.01.311	014.78	2	
11.	Čep sa navojem R 3'8"	505.01.385	021.21	1	
12.	Izlazno vratilo	505.01.198	126.90	1	
13.	Lančanik izl. vratila	505.01.192	255.50	1	
14.	Prenosno vratilo	505.01.110	255.45	1	
15.	Radijalni ležaj 66301	505.01.290	025.77	2	
16.	Radijalni ležaj 6006	505.01.070	025.55	2	
17.	Semering 30 x 47 x 7	506.01.340	019.83	2	
18.	Zaptivka	505.01.194	211.93	2	
19.	Otpada				
20.	Čivija za centriranje	505.01.182	200.91	2	
21.	Poklopac izl. kućišta-desni	505.01.210	126.92	1	
a.	Poklopac izl. kućišta-levi	505.01.180	126.93	1	
22.	Labirintni prsten	505.01.224	126.94	2	
23.	Otpada				
24.	Zavrtanj M7x15	505.01.197	002.59	10	
a.	Zavrtanj M 8 x 80	JUS M.B1.120	247.14	3	
25.	Zupčanik izlaznog vratila	505.01.199	292.35	1	

TABELA 502—PRENOSNIK KOMPLET (506.01.200)
 (za motokultivatore IMT 506 L i IMT 506 LS)

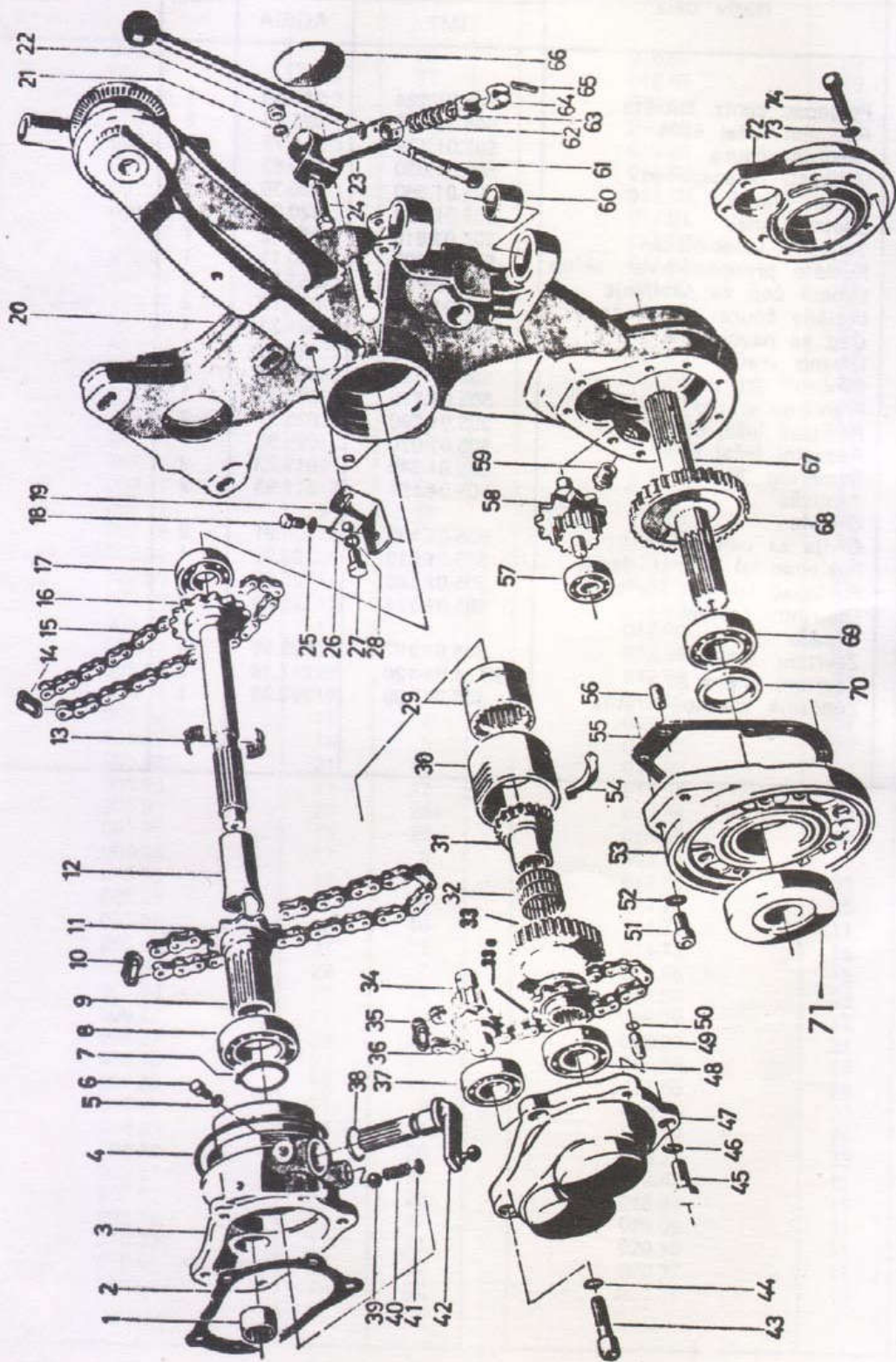


TABELA 502—PRENOSNIK KOMPLET (506.01.200)
(za motokultivatore IMT 506 L i IMT 506 LS)

Poz.	Naziv dela	Deo broj		Kom.	Primedba
		IMT	AGRIA		
1.	Igličasti ležaj	505.01.080	026.30	1	
2.	Zaptivka	505.01.158	240.91	1	
3.	Kućište za promenu smeru	505.01.141	240.70	1	
4.	Podloška 80x89x8,1	505.01.131	241.32	p.p.	
a.	Podloška 80x89x0,2	505.01.132	143.79	p.p.	
b.	Podloška 80x89x0,3	505.01.133	275.29	p.p.	
c.	Podloška 80x89x0,5	505.01.134	275.30	p.p.	
d.	Podloška 80x89x1,0	505.01.135	275.31	p.p.	
5.	Elastična podloška B8	JUS M.B2.136	011.90	1	
6.	Specijalni zavrtanj 6x12 tip 1	JUS M.B1.071	001.94	1	
7.	Segegov prsten 30ax1,5	505.01.126	013.38	1	
8.	Radijalni ležaj 6006	505.01.170	025.50	1	
9.	Lančanik manji	505.01.123	240.78	1	
10.	Spojni članak	505.01.060	020.39	1	
11.	Valjkasti lanac ojačani	505.01.050	020.62	1	
12.	Odstojna čaura	505.01.121	240.77	1	
13.	Igličasti ležaj K18x22x13	505.01.040	241.27	1	
14.	Spojni članak	505.01.020	020.37	1	
15.	Valjkasti lanac ojačan	505.01.010	253.72	1	
16.	Prenosno vratilo	506.01.110	240.74	1	
17.	Radijalni ležaj 6204	505.01.030	025.65	1	
18.	Zavrtanj M6x15	IS 2103	001.12	1	
19.	Ugaonik za ojačavanje	505.01.263	240.92	1	
20.	Kućište prenosnika-var. sklop	505.01.300	130.11	1	
21.	Opružna podloška — 8	IS 2281	012.96	1	
22.	Navrtka M8	IS 2171	005.95	1	
23.	Vodica poluge	505.05.750	241.62	1	
24.	Zavrtanj M8x45	IS 2101	000.66	1	
25.	Opružna podloška-6	IS 2281	012.95	1	
a.	Podloška	505.01.265	008.23	1	
26.	Podloška za osiguranje	505.01.264	238.71	1	
27.	Zavrtanj M8x15	IS 2103	001.02	1	
28.	Opružna podloška — 8	IS 2281	012.96	1	
29.	Ozubljeni čaura	505.01.127	240.80	1	
30.	Čaura za uključivanje	505.01.128	240.81	1	
31.	Ozubljeni spojnica	505.01.151	240.83	1	
32.	Igličasti ležaj -- K26x30x22	505.01.090	241.98	1	
33.	Zupčanik zadnjeg hoda	505.01.153	240.84	1	
a.	Međuvratilo	505.01.156	240.86	1	
34.	Leteci lančanik	505.01.154	240.85	1	
35.	Otpada				

TABELA 502—PRENOSNIK KOMPLET (506.01.200)
 (za motokultivatore IMT 506 L i IMT 506 LS)

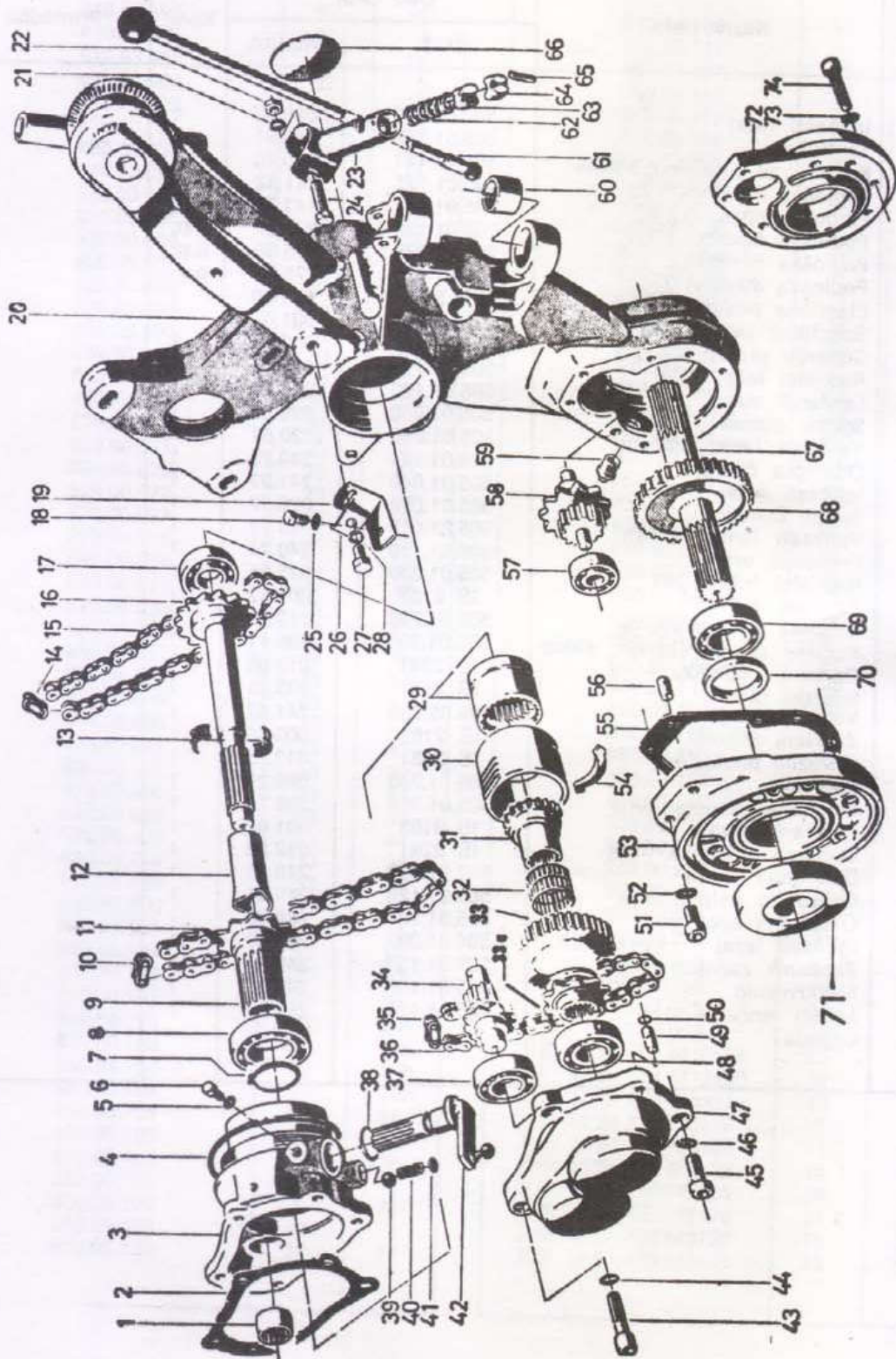


TABELA 502—PRENOSNIK KOMPLET (506.01.200)
(za motokultivatore IMT 506 L i IMT 506 LS)

Poz.	Naziv dela	Deo broj		Kom.	Primedba
		IMT	AGRIA		
36.	Valjkasti lanac ojačan	505.01.270	126.75	1	
37.	Radijalni ležaj 6203	505.01.280	025.64	1	
38.	Prstenasta zaptivka	505.01.171	241.29	1	
39.	Čelična kuglica	505.01.142	018.56	1	
40.	Opruga	505.01.143	049.34	1	
41.	Limeni čep za nabijanje	IS 2285-12	253.14	1	
42.	Komanda spojnice — var.sklop	505.01.160	240.88	1	
43.	Zavrtanj M8 x 30	JUS M.B1.120	002.18	2	
44.	Okružna podloška — 8	JUS M.B2111	012.81	2	
45.	Zavrtanj M8x20	JUS M.B1.120	002.17	2	
46.	Opružna podloška — 8	JUS M.B2.111	012.81	2	
47.	Poklopac	505.01.159	240.72	1	
48.	Radijalni ležaj 6203	505.01.280	025.64	1	
49.	Čivija za centriranje	505.01.146	016.29	2	
50.	Žičani osigurač	505.01.147	014.23	2	
51.	Zavrtanj	505.01.197	002.59	10	
52.	Opruga				
53.	Poklopac iz L kućišta — levi	505.01.180	120.93	1	
54.	Segmentni osigurač	505.01.129	240.82	1	
55.	Zaptivka	505.01.194	211.93	2	
56.	Čivija za centriranje	505.01.182	200.91	2	
57.	Radijalni ležaj 6301	505.01.290	025.77	2	
58.	Lančanik izlaznog vratila	505.01.192	255.50	1	
59.	Čep sa navojem R 3,8"	505.01.385	021.21	1	
60.	Ležišna čaura rasečena	505.01.311	014.78	1	
61.	Komanda za promenu smera	505.05.700	207.98	1	
a.	Komanda za promenu smera	506.05.800		1	
b.	Osigurač	505.05.722		1	
62.	Opruga	505.05.201	253.48	1	
63.	Plastični umetak	505.05.203	253.49	1	
64.	Plastični umetak	505.05.203	253.49	1	
65.	Elastična čivija 4x24	JUS M.C2.230	015.96	2	
66.	Limeni čep za nabijanje	IS 2285,56	253.71	1	
67.	Izlazno vratilo	505.01.198	126.90	1	
68.	Zupčanik izl. vratila	505.01.199	292.35	1	
69.	Radijalni ležaj 6016	505.01.070	025.55	2	
70.	Semering 30x47x7	505.01.340	019.83	2	
71.	Labirintni prsten	505.01.224	026.94	2	
72.	Poklopac izl. kućišta — desni	505.01.210	126.92	1	
73.	Otpada				
74.	Zavrtanj M8x80	JUS M.B1.120	247.14	3	

TABELA 503 — ZAŠTITNIK PRENOSNIKA, POGONSKI LANČANIK

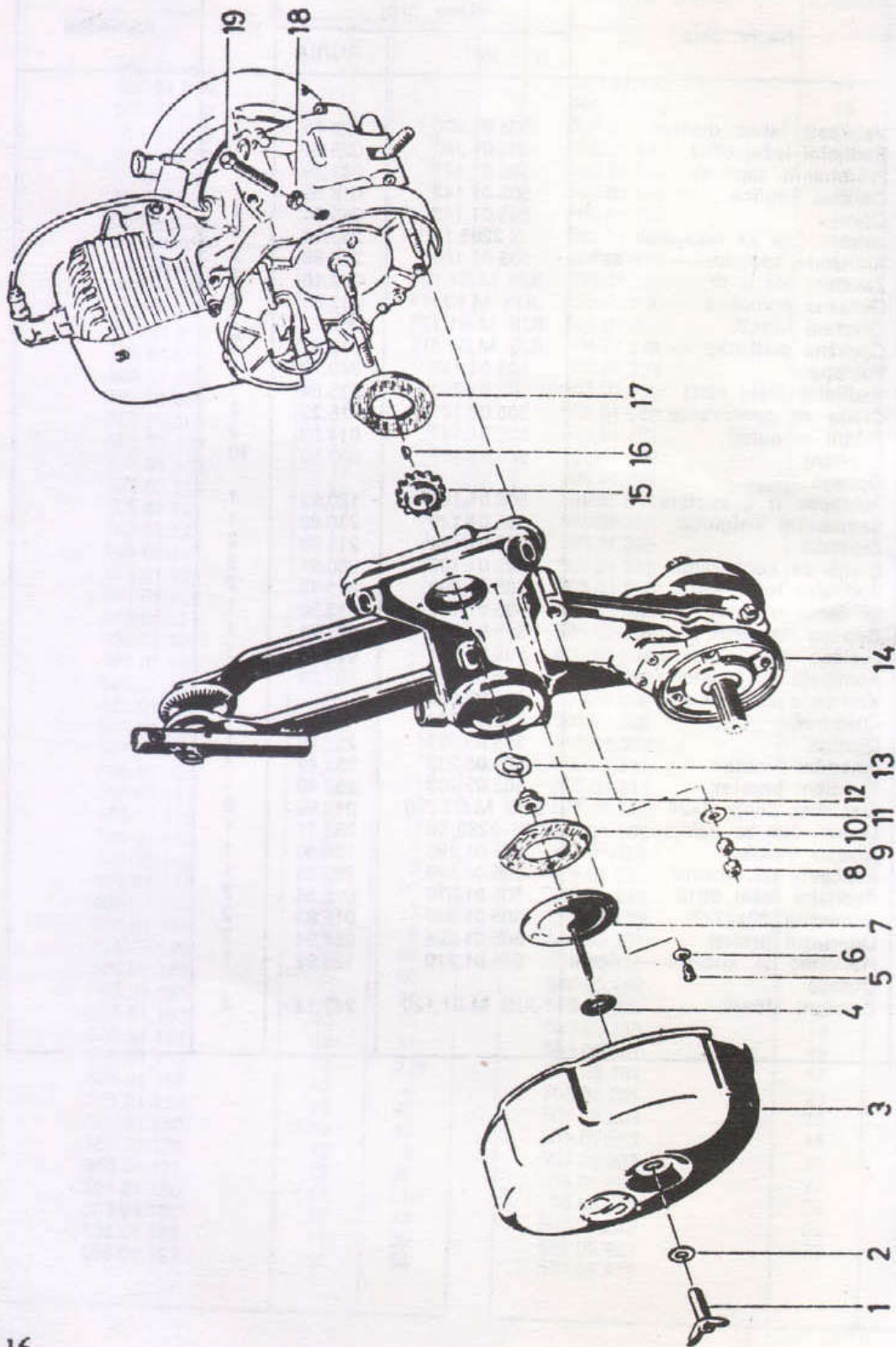


TABELA 503 — ZAŠTITNIK PRENOSNIKA, POGONSKI LANČANIK

Poz.	Naziv dela	Deo broj		Kom.	Primedba
		IMT	AGRIA		
1.	Samooosiguravajuća navrtka	506.05.020		1	
2.	Podloška	505.01.265		1	
3.	Zaštitnik prenosnika	505.10.240		1	Kod IMT — 506
a.	Zaštitnik prenosnika	506.10.240		1	505, 506L
4.	Navrtka M6	IS 2171		1	od IMT — 506LS
5.	Zavrtnaj M5x10	JUS M.B1.110	003.25	4	
6.	Podloška	505.01.262	145.09	4	
7.	Poklopac ulaznog kućišta	505.01.240	500.64	1	
8.	Navrtka M8	IS 2171	005.95	3	
9.	Navrtka M8	IS 2171	005.95	3	
10.	Zaptivka	505.01.261	256.45	1	
11.	Podloška	505.01.001	010.33	3	
12.	Navrtka sa kapom	505.01.104	005.82	1	
13.	Elastična podloška B14	JUS M.B2.136	011.95	1	
14.	Prenosnik komplet	506.01.100		1	Kod IMT — 506,
a.	Prenosnik komplet	506.01.200		1	506S
15.	Pogonski lančanic	505.01.103	448.89	1	Kod IMT — 506L,
16.	Otpada				506LS
17.	Zaptivka	505.01.108	500.83	1	
18.	Navrtka M8	IS 2171	005.95	1	
19.	Zavrtnaj za podeš. M8x45	IS 2171	001.31	1	

TABELA 504 — UPRAVLJAČ, ZGLOB UPRAVLJAČA, IZDUVNI LONAC

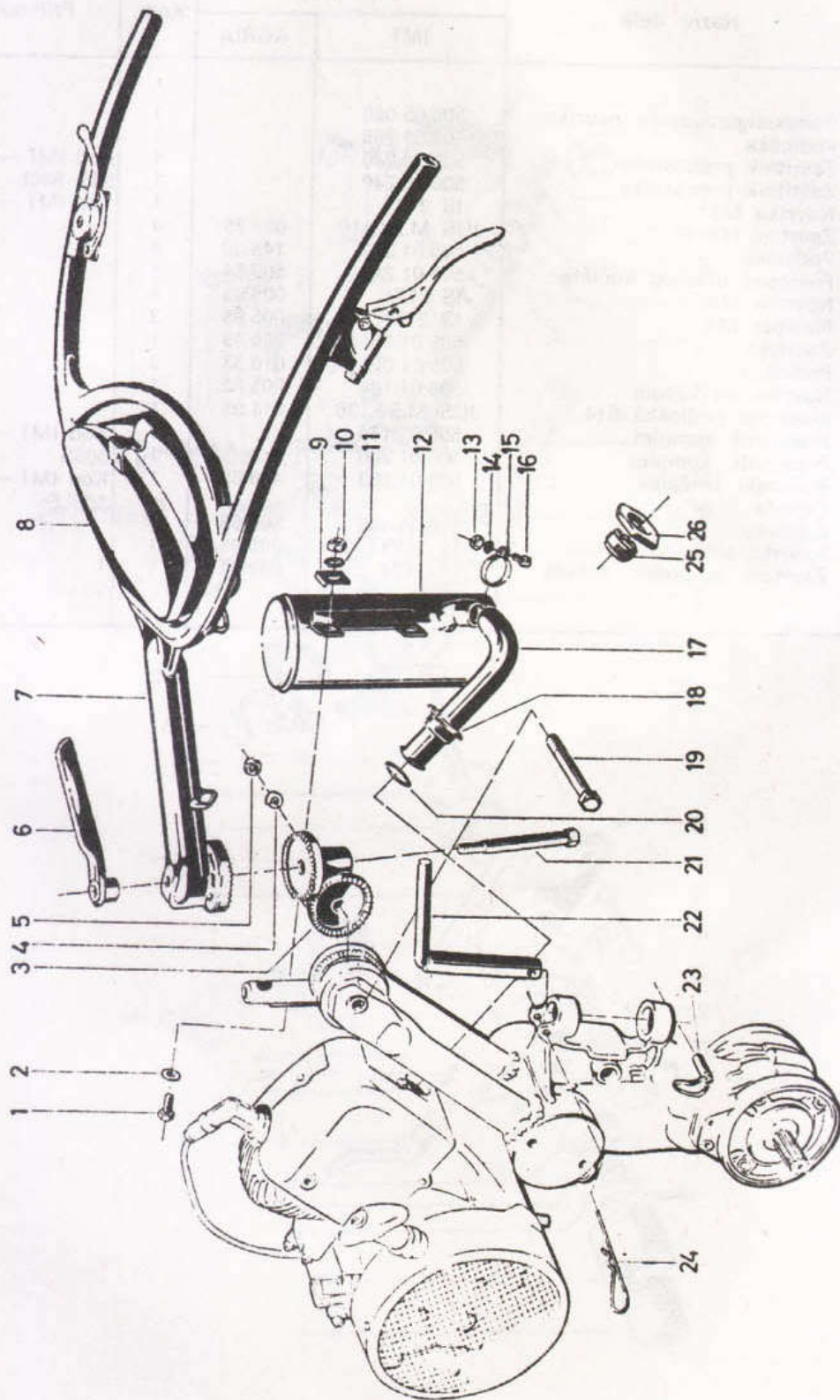


TABELA 504 — UPRAVLJAČ, ZGLOB UPRAVLJAČA, IZDUVNI LONAC

Poz.	Naziv dela	Deo broj		Kom.	Primedba
		IMT	AGRIA		
1.	Zavrtnaj M8x20	IS 2101	001.01	2	
2.	Podloška A8,4	JUS M.B2.151	012.91	2	
3.	Zglob upravljača — sklop	505.05.170	255.18	1	
4.	Opružna podloška M12	IS 2281	512.98	1	
5.	Navrtka M12	IS 2171	005.89	1	
6.	Ručica sklop	505.05.180	251.52	1	
a.	Plastični rukohvat	505.05.181		1	
7.	Ručice upravljača	505.05.120	255.19	1	Kod IMT — 506LS
a.	Ručice upravljača	505.05.610	600.35	1	Kod IMT — 506LS
8.	Kutija za alat — sklop	505.05.150	035.53	1	
9.	Podloška za osiguranje	505.01.264	238.71	2	
10.	Navrtka M8	IS 2171	005.95	2	
11.	Podloška 8,4	IS 2271	007.82	p.p.	
12.	Izduvni lonac — var. sklop	506.06.610	265.13	1	
a.	Izduvni lonac — var. sklop	506.06.900		1	Kod IMT — 506LS
b.	Zaštitnik izduvnog lonca	506.10.010	572.23	1	Kod IMT — 506LS
c.	Opružna podloška B6	IS 2281		4	Kod IMT — 506LS
d.	Zavrtnaj M6x8	IS 2103		4	Kod IMT — 506LS
13.	Navrtka M6	IS 2171	005.74	1	
14.	Opružna podloška — 6	IS 2281	011.90	1	
15.	Obujmica	506.06.606	021.95	1	
16.	Zavrtnaj M6x20	IS 2101	001.12	1	
17.	Cev izduvne grane	506.06.602	222.91	1	
18.	Vidi poz. 25 i 26				
19.	Zavrtnaj M12x70	IS 2101	000.26	1	
20.	Zaptivač	506.06.601	211.52	1	
a.	Zaptivač	506.06.603	265.19	1	
21.	Zavrtnaj M12x20	IS 2102	253.10	1	
22.	Osovinica sa ručicom	505.01.230	255.64	1	
23.	Otpada				
24.	Lanac — komplet	505.01.420		1	
a.	Žičani osigurač	800.00.003	207.90	1	
b.	Lanac — komplet	505.01.410		1	Kod IMT — 506LS
25.	Priključna navrtka	506.06.604	130.10	1	
26.	Navrtka	506.06.605	129.22	1	

TABELA 505 — REZERVOAR, NOSAČ REZERVOARA, PREČISTAČ
VAZDUHA

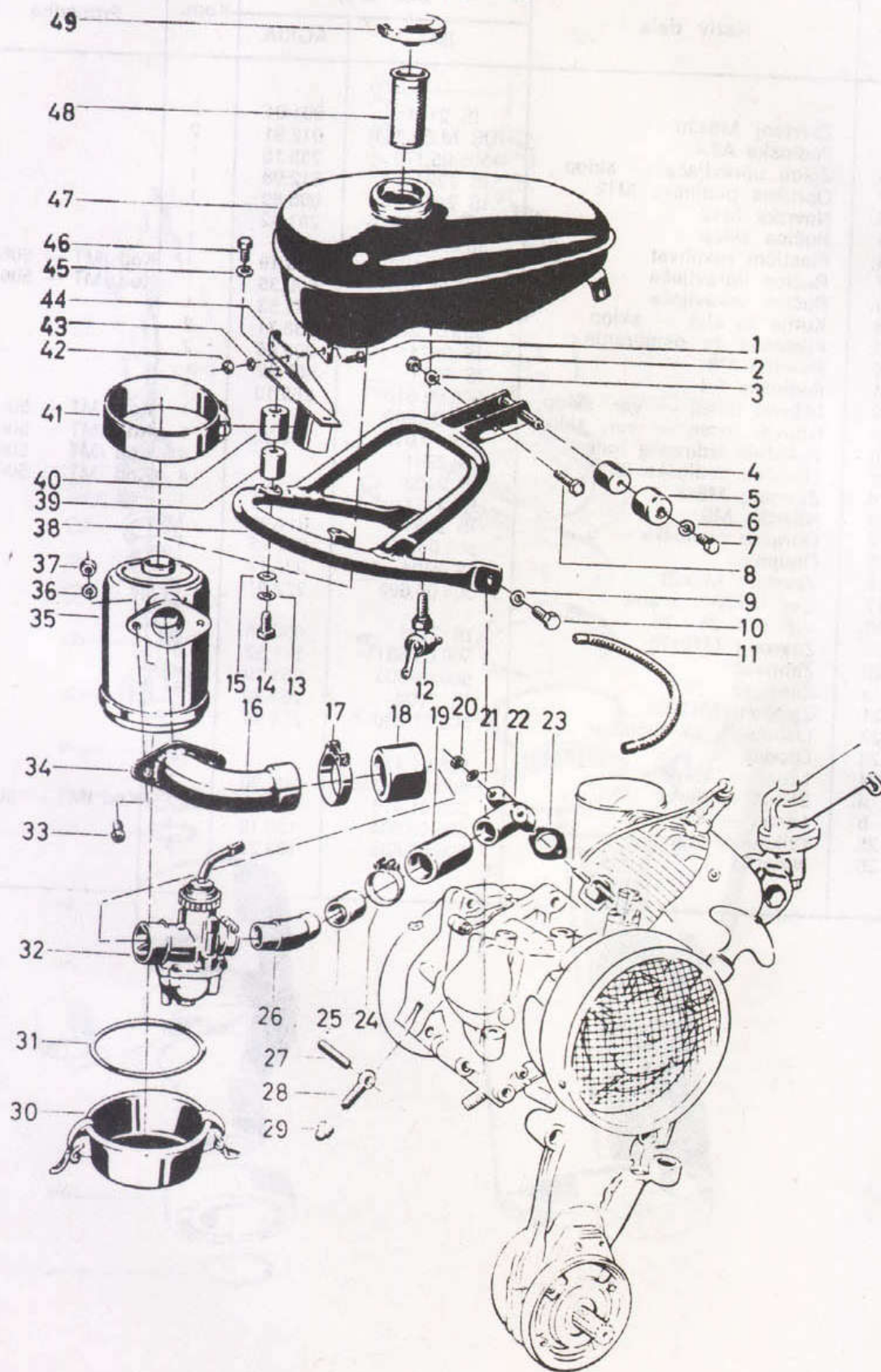


TABELA 505 — REZERVOAR, NOSAČ REZERVOARA, PREČISTAČ VAZDUHA

Poz.	Naziv dela	Deo broj		Kom.	Primedba
		IMT	AGRIA		
1.	Zavrtnaj M6x15	IS 2101	001.12	2	
2.	Navrtka M10	IS 2171	006.27	1	
3.	Opružna podloška — 10	IS 2281	012.97	1	
4.	Gumeni odbojnik	505.10.160	225.39	2	
5.	Zaštitnik odbojnika	505.10.002	209.01	2	
6.	Opružna podloška — 8	IS 2281	012.96	2	
7.	Zavrtnaj M8x15	IS 2103	001.02	2	
8.	Zavrtnaj M10x55	IS 2101	000.97	1	
9.	Opružna podloška — 8	IS 2281	012.96	1	
a.	Podloška — 8,4	IS 2272	007.82	1	
10.	Zavrtnaj M8x20	IS 2103	001.09	1	
11.	Crevo za dovod goriva	506.06.681		1	
a.	Stega O 9	506.06.690		2	
12.	Slavina za dovod goriva	506.06.670	266.42	1	
13.	Opružna podloška — 8	IS 2281	012.96	2	
14.	Zavrtnaj M8x15	IS 2103	001.02	2	
15.	Otpada				
16.	Usisna cev — sklop	506.06.780	253.85	1	
17.	Stega gumene cevi	506.06.270		2	
18.	Spojnica gumena	506.06.702	051.49	1	
19.	Gumena cev	506.06.147	261.64	1	
20.	Navrtka M6	IS 2171	005.93	2	
21.	Elastična podloška B6	JUS M.B2.136	011.90	2	
22.	Koleno usisne cevi	506.06.146	261.63	1	
23.	Zaptivač	506.06.140	102.38	1	
24.	Stega gumene cevi	506.06.260		2	
25.	Otpada				
26.	Uvodnik karburatora	506.06.148	261.65	1	
27.	Zabušene čivije	506.06.304	018.32	2	
28.	Okasti zavrtnaj	506.06.303	005.31	2	
29.	Navrtka sa kapom	506.06.620	233.43	2	
30.	Deo poz. 35			1	
31.	Deo poz. 35			1	
32.	Karburator 95 1103 3 45 1	506.06.500	432.42	1	
33.	Zavrtnaj M8x20	IS 2103	011.09	2	
34.	Zaptivač	506.06.703	011.61	1	
35.	Filter za vazduh	506.06.720	266.11	1	
36.	Opružna podloška A8	IS 2281	012.96	2	
37.	Navrtka M8	IS 2171	005.95	2	
38.	Nosač rezervoara	505.10.100	252.83	1	
a.	Nosač manji	505.10.101	283.97	1	
39.	Gumeni odbojnik	505.10.160	225.39	2	
40.	Zaštitnik odbojnika	505.10.002	209.01	2	
41.	Obujmica — sklop	506.06.760	220.48	1	
42.	Navrtka M6	IS 2171	005.93	2	
43.	Opružna podloška — 6	IS 2281	012.95	2	
44.	Nosač filtera za vazduh	505.10.400	252.80	1	
45.	Opružna podloška — 8	IS 2281	012.96	2	
46.	Zavrtnaj M8x15	IS 2103	001.02	2	
47.	Rezervoar za gorivo	505.10.170	252.89	1	
48.	Sito za gorivo	505.10.190	251.92	1	
49.	Zatvarač rezervoara	505.10.420		1	

TABELA 506 — KOMANDE, SAJLE

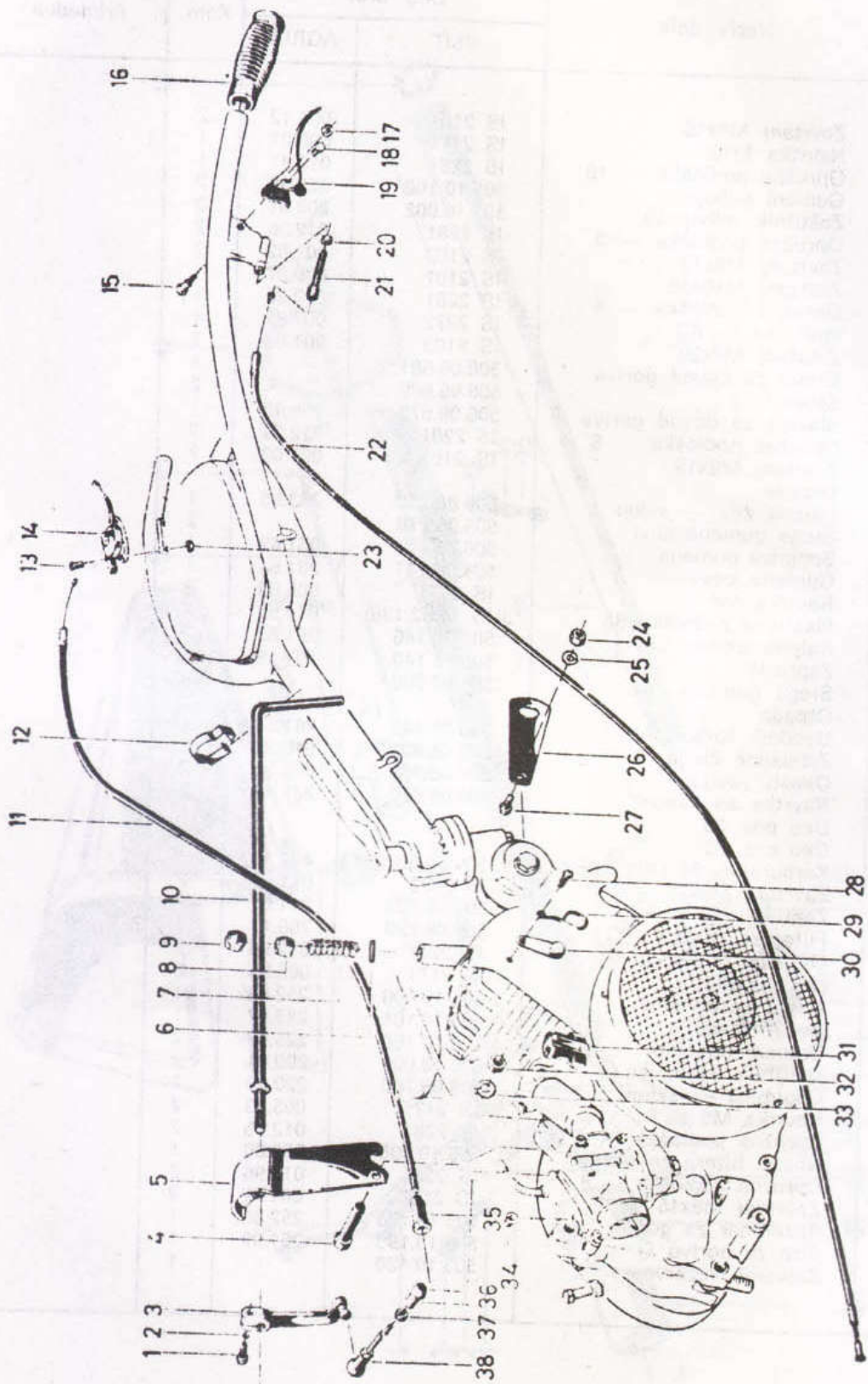


TABELA 506 — KOMANDE, SAJLE

Poz.	Naziv dela	Deo broj		Kom.	Primedba
		IMT	AGRIA		
1.	Otpada				
2.	Otpada				
3.	Deo poz. 10				
4.	Zavrtanj M10x55	JUS M.B1.051	000.97	1	
5.	Deo poz. 10				
6.	Elastična čivija 4x24	JUS M.C2.230	015.96	2	
7.	Opruga	505.05.201	253.42	1	
8.	Plastični umetak	505.05.203	253.49	1	
9.	Plastični umetak	505.05.203	253.49	1	
10.	Poluga ručice menjača	505.05.490		1	
a.	Plastični rukohvat	505.05.211	149.23	1	
11.	Sajla za gas	505.05.520	140.42	1	
12.	Stega sajle	508.05.255	196.09	1	
13.	Zavrtanj M6x25	IS 2126		1	Deo poz. 14
14.	Komanda za gas	505.05.510		1	
15.	Zavrtanj M8x30	IS 2101		1	
16.	Plastični rukohvat	505.05.101	130.08	2	
17.	Navrtka osiguravajuća	533.08.704	006.65	1	
18.	Otpada				
19.	Ručica kvačila	505.05.410	134.27	1	
20.	Navrtka valjčasta	505.05.402	134.25	1	
21.	Deo poz. 22				
22.	Sajla za kvačilo	505.05.420	294.39	1	
23.	Opružna podloška -- 6	IS 2281	012.95	1	
a.	Navrtka M6	IS 2171	005.93	1	
24.	Navrtka M12	IS 2171	005.98	1	
25.	Opružna podloška -- 12	IS 2281	012.98	1	
26.	Pločica	506.05.002	273.34	5	
27.	Zavrtanj M12x70	IS 2101	000.26	1	
28.	Otpada				
29.	Otpada				
30.	Prekidač za gašenje motora	505.08.210	052.65	1	Kod IMT 506.
a.	Prekidač kratkog spoja	506.08.460	508.92	1	506S : 506L
b.	Električni kabli	508.08.480	553.04	1	Kod IMT 506LS
c.	Luster spojka	507.18.050		1	Kod IMT 506LS
d.	Zupčasta podloška A5.3	JUS M.B2.150	494.05	2	Kod IMT 506LS
e.	Vijak B4.8x13	JUS M.B1.456	508.92	2	Kod IMT 506LS
31.	Luster spojka	505.08.050		1	Kod IMT 506LS
a.	Zavrtka A2.9x16	IS 2167		1	
32.	Navrtka M10	IS 2171	006.27	1	
33.	Opružna podloška -- 10	IS 2281	012.97	1	
34.	Otpada				
35.	Otpada				
36.	Otpada				
37.	Otpada				
38.	Zatega	505.05.282	474.17	1	
a.	Rascepka 2x15	IS 2291		2	

TABELA 508 — ZAŠTETNIK

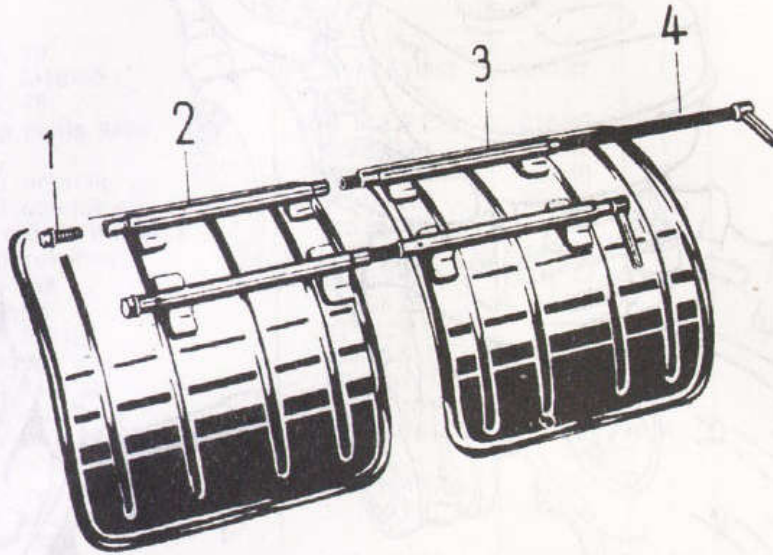
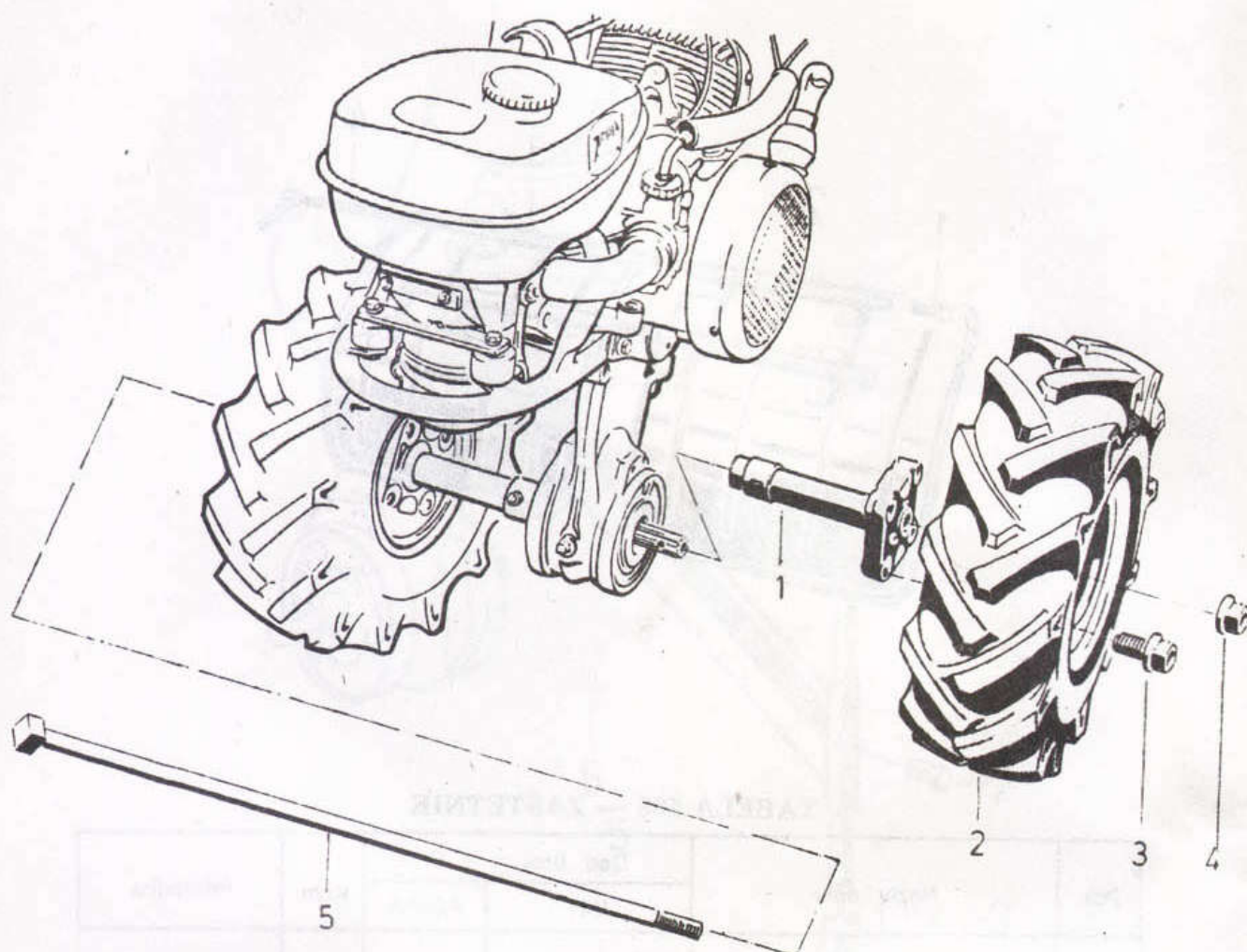


TABELA 508 — ZAŠTETNIK

Poz.	Naziv dela	Deo broj		Kom.	Primedba
		IMT	AGRIA		
1.	Zavrtnanj za regulisanje	860.00.005	074.23	2	
2.	Zavrtnanj levi 240 mm	810.10.510		1	
a.	Zašttnik levi 410 mm	810.40.510		1	
b.	Zašttnik levi 690 mm	810.70.510		1	
3.	Zašttnik desni 240 mm	810.10.530		1	
a.	Zašttnik desni 410 mm	810.49.530		1	
b.	Zašttnik desni 690 mm	810.70.530		1	
4.	Cev za spajanje	810.10.550		2	
a.	Cev za spajanje za 690 mm	810.70.550		2	

TABELA 509 — POLUOSOVINE, TOČKOVI



Poz.	Naziv dela	Deo broi		Kom.	Primedba
		IMT	AGRIA		
1.	Poluosovina — komplet	505.12.500	470.60	2	
a.	Adaptor poluosovine	505.12.100		2	Za točak 4.00 — 12
2.	Točak 6 — 6 AM	505.12.110	206.25	2	
a.	Točak 4.00 — 12 AM	505.12.200		2	
3.	Zavrtnj	505.12.101	002.11	8	Isklj. poz 30 i 36
a.	Zavojna el. podloška — 12,5	DIN 74361	296.05	8	Isklj. poz. 3
b.	Zavrtnj M12x1,5x30	IS 2106	285.21	8	Isklj. poz. 3
4.	Samoosiguravajuća navrtka	810.52.120	127.99	1	
5.	Zavrtnj — sklop	810.56.130	132.58	1	

TABELA 551 — ROTOFEREZA

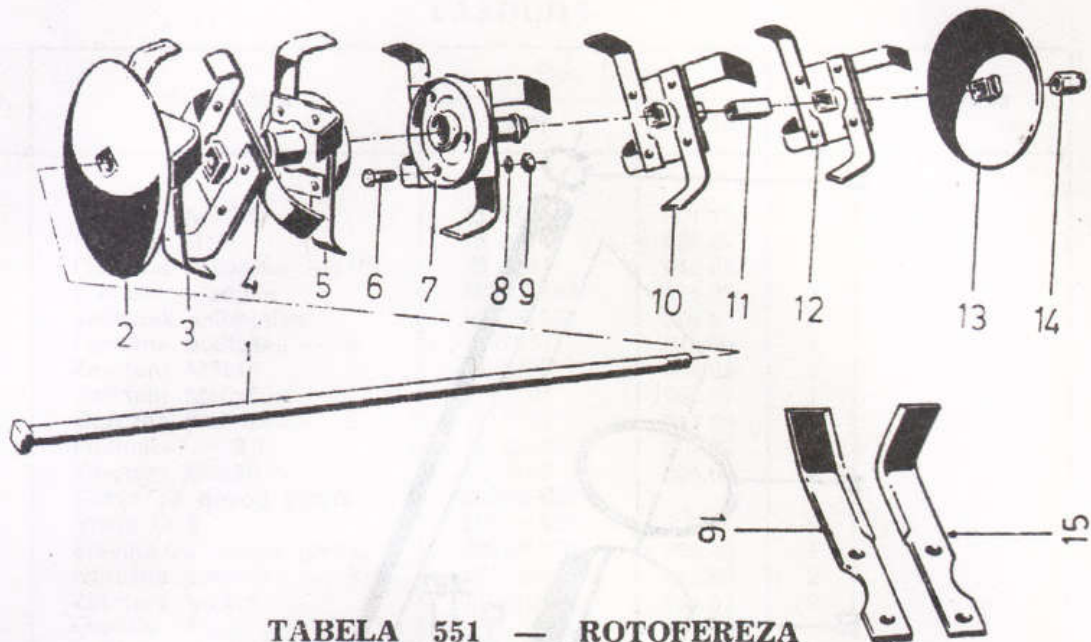


TABELA 551 — ROTOFEREZA

Poz.	Naziv dela	Deo broj		Kom.	Primedba
		IMT	AGRIA		
1.	Zavrtanj 280 mm	810.52.130	175.00	1	
a.	Zavrtanj 350 mm	810.53.130	132.56	1	
b.	Zavrtanj 400 mm	810.54.130	356.74	1	
c.	Zavrtanj 430 mm	810.56.130		1	
d.	Zavrtanj 540 mm	810.59.130	356.76	1	
e.	Zavrtanj 585 mm	810.61.130	132.62	1	
f.	Zavrtanj 665 mm	810.64.130	356.78	1	
g.	Zavrtanj 730 mm	810.66.130	132.62	1	
h.	Zavrtanj 780 mm	810.67.130	132.64	1	
i.	Zavrtanj 860 mm	810.70.130	132.66	1	
j.	Zavrtanj 920 mm	810.72.130	132.68	1	
k.	Zavrtanj 970 mm	810.73.130	132.70	1	
l.	Zavrtanj 1050 mm	810.76.130	132.72	1	
2.	Zaštitni tanjir	810.84.000	356.72	1	
3.	Naglavak sa noževima — levi	810.83.100	233.52	1	
4.	Naglavak sa noževima — srednji	810.82.100	233.50	p.p.	
5.	Početni naglavak — levi	810.81.100	127.38	1	
6.	Zavrtanj M8x20	IS 2101		4	
7.	Početni naglavak — desni	810.81.200	127.37	1	
8.	Elastična podloška A8	JUS M.B2.150	494.08	4	
9.	Navrtka M8	IS 2171		4	
10.	Naglavak sa noževima — srednji	810.82.100	233.50	p.p.	
11.	Distantna čaura 20 mm	810.54.001	356.71	p.p.	
a.	Distantna čaura 60 mm	810.57.001	233.61	p.p.	
b.	Distantna čaura 90 mm	810.59.001	233.60	p.p.	
12.	Naglavak sa noževima — desni	810.83.200	233.51	1	
13.	Zaštitni tanjir	810.84.000	356.72	1	
14.	Samoosiguravajuća navrtka M14x1,5	810.52.120	127.99	1	
15.	Nož freze — desni	810.10.102		p.p.	
16.	Nož freze — levi	810.10.101		p.p.	

TABELA 552 — KUČIŠTE, PRENOSNIK, ZAŠTITNIK

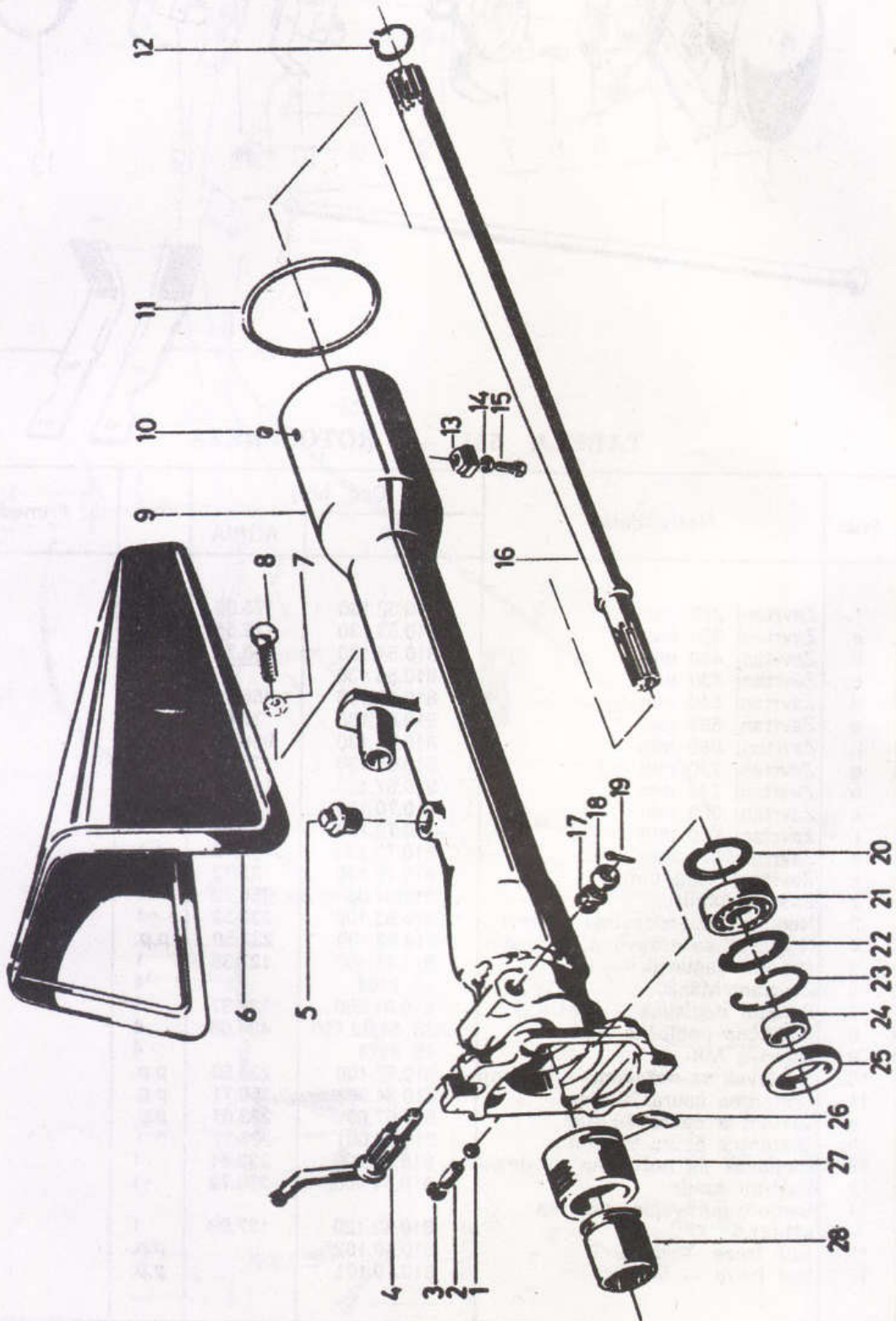


TABELA 552 — KUČIŠTE, PRENOSNIK, ZAŠTITNIK

Poz.	Naziv dela	Deo broj		Kom.	Primedba
		IMT	AGRIA		
1.	Čelična kuglica	505.01.142	018.56	1	
2.	Opruga	505.01.143	049.34	1	
3.	Limeni čep za nabijanje — 12	IS 2285	253.14	1	
4.	Komanda spojnice	850.00.170	209.19	1	
5.	Čep sa navojem	505.01.385	021.21	1	
6.	Zaštitnik	850.00.260	207.56	1	
7.	Navrtka M10	IS 2171	005.97	1	
8.	Zavrtanj M10x40	IS 2103	001.14	1	
9.	Transmisija kosilice	850.00.350	209.04	1	
10.	Prelivni čep	850.00.147	005.69	1	
11.	Zaptivni prsten 88x5	850.00.131	209.17	1	
12.	Segerov prsten 25x1,2	850.00.129	013.49	1	
13.	Graničnik priključka	850.00.145	246.00	1	
14.	Elastična podloška — 8	JUS M.B2.111	012.80	1	
15.	Zavrtanj M8x20	JUS M.B1.120	002.50	1	
16.	Vratilo	850.00.101	207.55	1	
17.	Opruga	509.01.037		1	
18.	Elastični osigurač	850.00.112	146.43	1	
19.	Otpada				
20.	Podmetač 25x39,5x0,2	850.00.102	010.66	p.p.	
a.	Podmetač 25x39,5x0,4	850.00.103	010.67	p.p.	
b.	Podmetač 25x39,5x1	850.00.104	010.68	1	
21.	Kuglični ležaj 6203	505.01.280	025.64	1	
22.	Podmetač 25x39,5x0,2	850.00.102	010.66	p.p.	
a.	Podmetač 25x39,5x0,4	850.00.103	010.67	p.p.	
b.	Podmetač 25x39,5x1	850.00.014	010.68	p.p.	
23.	Segerov prsten 40x1,75	JUS M.C2.400	013.79	1	
24.	Odstojna čaura	850.00.105	072.68	1	
25.	Zaptivač semering 25x40x7	850.00.106	019.77	1	
26.	Segmentni osigurač	850.00.111	100.66	1	
27.	Ozubljena čaura	850.00.109	100.67	1	
28.	Spojnica	850.00.108	100.65	1	

TABELA 553 — POGONSKI MEHANIZAM KOSE

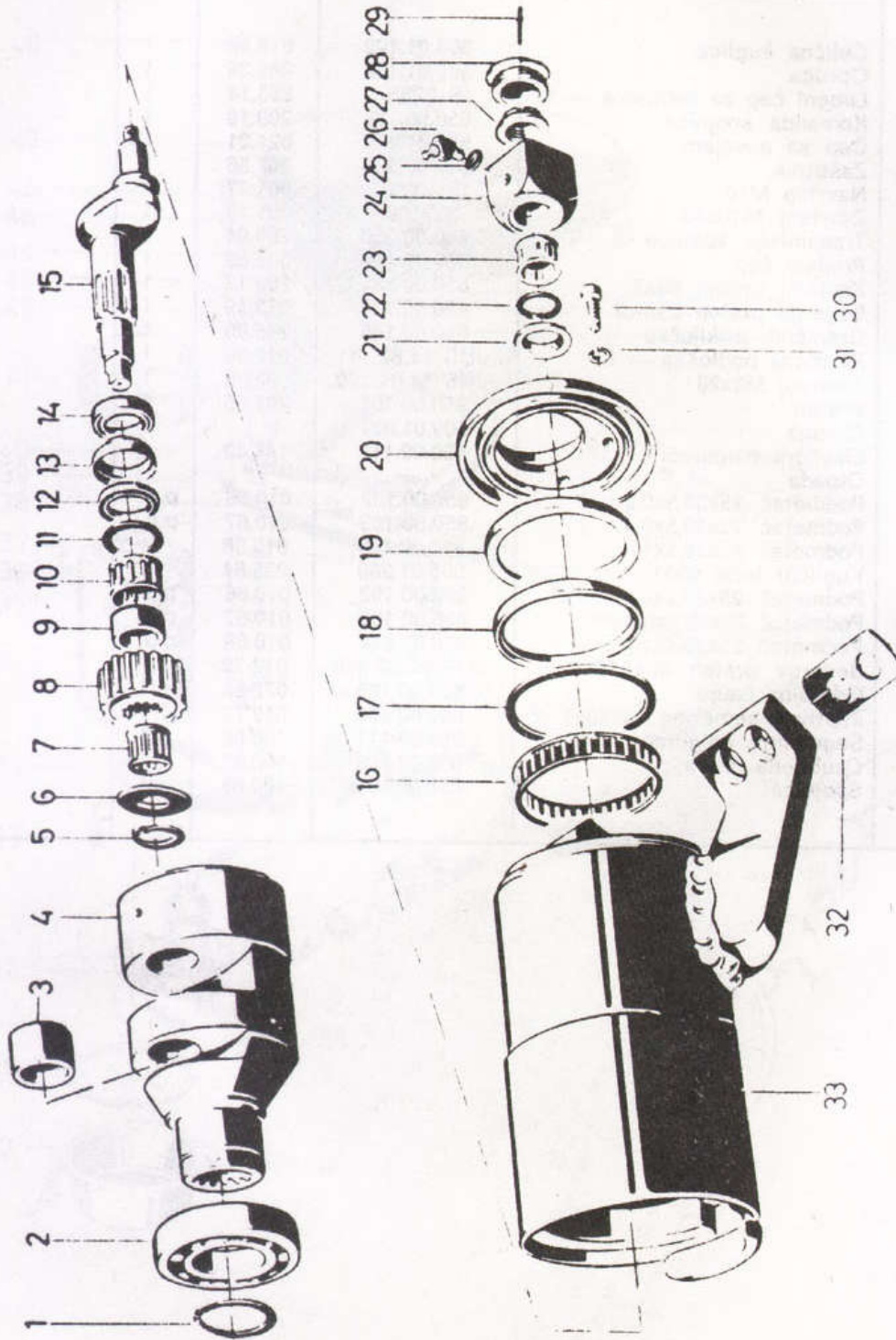


TABELA 553 — POGONSKI MEHANIZAM KOSE

Poz.	Naziv dela	Deo broj		Kom.	Primedba
		IMT	AGRIA		
1.	Spoljašni uskočnik	850.17.005		1	
2.	Kuglični ležaj 6207	850.00.220	025.73	1	
3.	Prsten igličastog ležaja	850.00.124	026.34	1	
4.	Pogonska glava	850.00.180	263.13	1	
5.	Osigurač	850.00.128	263.17	1	
a.	Podmetač 17x27,5x0,2	850.00.126	010.86	p.p.	
b.	Podmetač 17x27,5x0,4	850.00.127	010.87	p.p.	
6.	Klizni podmetač	850.00.125	073.36	1	
7.	Igličasti ležaj H16x20x17F	850.00.210	026.23	1	
8.	Zupčanik	850.00.122	263.00	1	
9.	Distantni prsten	850.00.121	262.98	1	
10.	Igličasti ležaj K20x26x20F	850.00.190	026.25	1	
11.	Odstojni podmetač 21x29,5x1	850.00.119	011.01	1	
12.	Zaptivač semering 20x30x5	850.00.118	261.36	1	
13.	Unutrašnji prsten za zaptivanje	850.00.117	262.99	1	
14.	Labirintni prsten	850.00.116	059.70	1	
15.	Kolenasto vratilo	850.00.115	136.29	1	
16.	Igličasti ležaj K72x80x20F	850.00.240	026.28	1	
17.	Distantni podmetač 73x83,5x1	850.00.133	011.00	1	
18.	Zaptivač semering B72x84x7	850.00.134	020.09	1	
19.	Labirintni prsten	850.00.135	263.02	1	
20.	Poklopac	850.00.136	059.71	1	
21.	Zaptivač semering 16x22x4	850.00.138	020.10	1	
22.	Distantni prsten	850.00.139	010.99	1	
23.	Igličasti ležaj K16x22x20F	850.00.250	137.31	1	
24.	Oscilator	850.00.141	136.30	1	
25.	Podmetač	850.00.144	009.27	1	
26.	Mazalica BM6	JUS M.C4.613	021.79	1	
27.	Krunasta navrtka	850.00.142	136.70	1	
28.	Poklopac	850.00.143	136.31	1	
29.	Elastični osigurač 2,5x18	JUS M.C2.230	137.17	1	
30.	Zavrtnaj M8x20	JUS M.B1.120	002.17	2	
31.	Elastična podloška A8	JUS M.B2.111	012.96	2	
32.	Konusna ploča		054.75	2	
33.	Nosač kosilice	850.00.230	145.62	1	Isporučuje se uz kosu

TABELA 554 — PUMPA PRSKALICA — KLIPNA

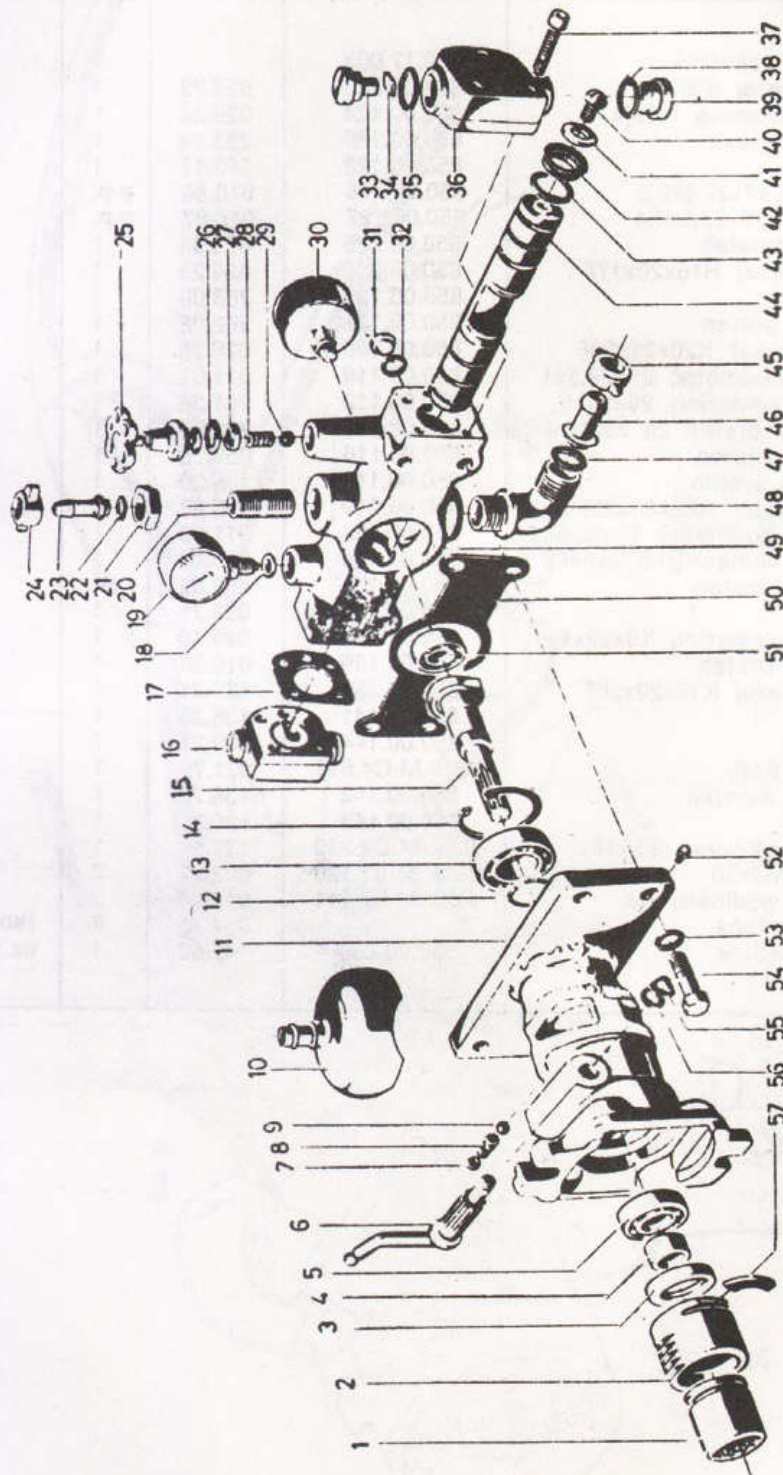


TABELA 554 — PUMPA PRSKALICA — KLIPNA

Poz.	Naziv dela	Deo broj		Kom.	Primedba
		IMT	AGRIA		
1.	Ožljebljena spojnica	850.00.108	100.65	1	
2.	Nazubljena čaura	850.00.109	100.67	1	
3.	Zaptivač semering 25x40x7	850.00.106	019.77	1	
4.	Odstojna čaura	850.00.105	072.68	1	
5.	Kuglični ležaj 6203	850.00.160	025.64	1	
6.	Komanda spojnice	850.00.170	100.68	1	
7.	Limeni čep za nabijanje —12	IS 2285	253.14	1	
8.	Opruga	505.01.143	049.34	1	
9.	Čelična kuglica Ø 10	505.01.142	018.56	1	
10.	Usina korpa	820.02.500	232.08	1	
11.	Priključno kućište	820.00.200	216.13	1	
12.	Segerov prsten 25x1,2	JUS M.C2.401	013.34	1	
13.	Kuglični ležaj 6205	820.00.010	025.67	1	
14.	Segerov prsten 52x2	JUS M.C2.400	013.85	1	
15.	Vratilo sa eksc. centrom	820.00.001	215.91	1	
16.	Glava pumpe — leva komplet	820.00.007	111.58	1	
17.	Zaptivač	820.00.004	111.59	2	
18.	Zaptivni prsten	820.00.031	107.48	1	
19.	Manometar pritiska				Ne isporučuje se
a.	Regulator pritiska		172.46	1	
20.	Zavojna spojnica (pot. voda)	820.00.026	167.03	1	Sastavni deo poz. 49
21.	Priključna matica (pot. voda)	820.00.038	111.61	1	Sastavni deo poz. 49
22.	Zaptivač potisnog voda	820.00.042	009.57	1	
23.	Priključa potisnog voda	820.00.039	020.86	1	
24.	Priključna matica pot. voda	820.00.038	020.83	1	
25.	Regulator pritiska — sklop	820.00.450	111.62	1	
26.	Zaptivka		008.50	1	Ide sa poz. 25
27.	Navrtka		111.63	1	Ide sa poz. 25
28.	Natpritisna opruga	820.00.022	111.64	1	
29.	Čelična kuglica	820.00.023	111.65	1	
30.	Mazalica 5R	JUS M.C4.600	111.67	1	
31.	Zaptivač preliva	820.00.015	111.66	1	
32.	Zaptivač preliva	820.00.014	111.66	1	
33.	Zaptivač duži	820.00.410	111.70	2	
34.	Pločica ventila	820.00.012	111.71	4	
35.	Zaptivač	820.00.009	111.69	2	
36.	Glava pumpe — desna	820.00.008	111.58	1	
37.	Zavrtnaj M8x45	JUS M.B1.120	111.70	8	
38.	Zaptivač	820.00.009	111.69	2	
39.	Zatvarač	820.00.011	111.72	2	
40.	Zavrtnaj M10x15	820.00.006	111.73	2	
41.	Podložna ploča	820.00.005	111.74	2	
42.	Zaptivni prsten	820.00.003	111.75	2	
43.	O prsten	820.00.002	021.39	6	
44.	Dupli klip	820.00.400	111.77	1	Uklj poz. 40-43
45.	Priključna matica usisnog voda	820.00.036	020.84	1	
46.	Priključak usisnog voda	820.00.037	020.88	1	
47.	Zaptivač usisnog voda	820.00.041	009.58	1	
48.	Koleno usisnog voda	820.00.025	111.68	1	
49.	Kućište pumpe	820.00.350	111.78	1	
50.	Zaptivač	820.00.035	225.35	1	
51.	Kuglični ležaj 4202	820.00.020	229.46	1	
52.	Otpada				
53.	Elastična podložka A12	IS 2281	021.98	4	
54.	Zavrtnaj M12x30	JUS M.B1.051	001.17	4	
55.	Elastični osigurač	850.00.112	242.14	1	
56.	Otpada				
57.	Segmenti osigurač	850.00.111	100.66	1	

TABELA 510 — ALAT

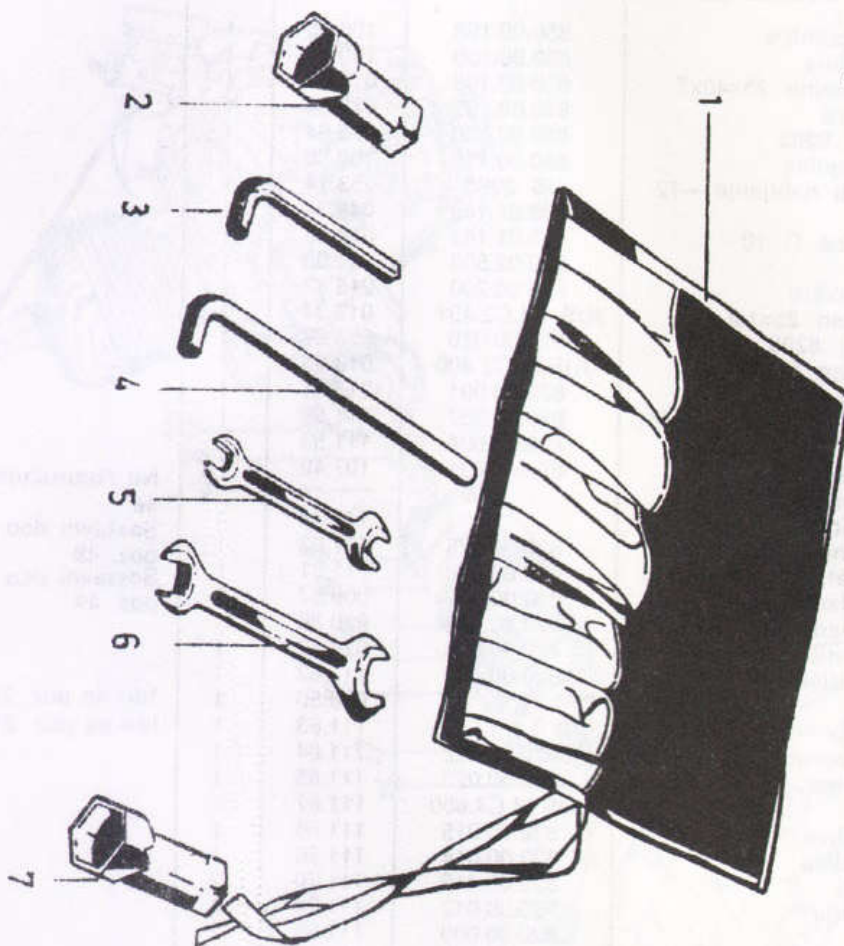


TABELA 510 — ALAT

Poz.	Naziv dela	Deo broj		Kom.	Primeaba
		IMT	AGRIA		
1.	Tašna za alat	505.13.110		1	
2.	Cevast ključ 21x26	507.13.101		1	
3.	Imbus ključ OK 8	505.13.103	025.26	1	
4.	Poluga za okretanje 10x222	505.13.001	025.12	1	
5.	Viljuškasti ključ 10x11	505.13.017	175.10	1	
6.	Viljuškasti ključ 13x17	505.13.016	172.17	1	
7.	Cevast ključ 19x24	505.13.102	479.50	1	

MOTOR TYP 66/1 | 66/2

SPISAK DELOVA PO REDNOM BROJU »IMT«

BROJ DELA	STRANA	POZIC.	BROJ DELA	STRANA	POZIC.
505.01.104	45	34	506.04.122	49	8
506.01.103	45	32	506.04.124	49	7
506.03.001	47	15	506.04.130	49	17
506.03.002	47	17	506.04.140	49	2
506.03.002	53	5	506.04.151	49	15
506.03.005	41	8	506.04.152	49	13
506.03.005	45	27	506.04.153	49	23
506.03.006	41	8a	506.05.005	53	11
506.03.006	45	27a	506.05.007	51	24
506.03.007	41	8b	506.05.008	51	25
506.03.007	45	27b	506.05.009	47	5
506.03.008	41	8c	506.05.015	53	3
506.03.008	45	27c	506.05.016	53	2
506.03.009	41	8d	506.03.017	53	1
506.03.009	45	27d	506.05.010	53	7
506.03.011	41	8e	506.05.012	53	9
506.03.011	45	27e	506.05.020	47	1
506.03.012	41	8f	506.05.101	53	13
506.03.012	45	27f	506.05.102	53	12
506.03.013	45	13	506.05.103	53	13a
506.03.014	45	13a	506.05.106	53	6
506.03.015	45	13b	506.05.110	53	14
506.03.016	45	13e	506.05.114	53	4
506.03.018	45	13c	506.05.120	53	10
506.03.019	45	13d	506.05.125	51	22
506.03.021	45	18	506.05.130	51	30
506.03.022	45	21	506.05.131	51	23
506.03.025	45	23	506.05.140	51	18
506.03.040	45	28	506.05.160	47	7
506.03.050	45	31	506.05.171	47	3
506.03.060	45	14	506.06.001	41	7c
506.03.070	45	20	506.06.010	41	7
506.03.103	45	10	506.06.010	41	7a
506.03.104	45	8	506.06.011	41	15
506.03.105	45	9	506.06.012	41	30
506.03.110	47	16	506.06.012	45	4
506.03.121	45	6	506.06.016	45	15
506.03.122	45	5	506.06.024	43	5
506.03.131	45	3	506.06.030	41	7b
506.03.134	45	30	506.06.040	41	20
506.03.140	45	7	506.06.050	41	10
506.03.160	45	26	506.06.100	41	17
506.03.210	45	26a	506.06.102	41	24
506.03.249	45	12	506.06.103	41	4
506.03.251	45	16	506.06.104	41	21
506.03.252	45	17	506.06.108	47	14
506.03.253	45	19	506.06.109	47	13
506.03.254	45	22	506.06.110	43	7
506.04.015	49	11	506.06.113	41	6
506.04.021	49	3	506.06.114	41	13
506.04.025	49	1	506.06.114	43	6
506.04.028	49	14	506.06.115	41	14
506.04.101	49	22	506.06.116	41	16
506.04.102	49	21	506.06.116	41	23
506.04.103	49	20	506.06.117	41	22
506.04.104	49	19	506.06.117	41	25
506.04.110	49	18	506.06.121	47	12
506.04.114	49	12	506.06.131	43	8
506.04.116	49	9	506.06.132	43	9
506.04.120	49	10	506.06.135	43	11

BROJ DELA	STRANA	POZIC
506.06.135	51	39
506.06.142	43	13
506.06.146	43	14
506.06.149	51	15c
506.06.180	43	7a
506.06.190	51	38
506.06.261	45	16a
506.06.300	41	5
506.06.302	41	9
506.06.303	41	27
506.06.304	41	28
506.06.310	41	3
506.06.311	41	29
506.06.400	41	11
506.06.500	43	17
506.06.501	55	20a
506.06.502	55	19
506.06.503	55	12
506.06.504	55	11
506.06.505	55	14
506.06.506	55	12
506.06.507	55	18
506.06.508	55	17
506.06.509	55	16
506.06.510	55	20
506.06.525	55	15
506.06.526	55	26
506.06.527	55	27
506.06.528	55	28
506.06.529	55	29
506.06.531	55	30
506.06.532	55	31
506.06.533	55	33
506.06.534	55	32
506.06.535	55	1
506.06.536	55	2
506.06.537	55	3
506.06.538	55	4
506.06.539	55	10
506.06.541	55	9
506.06.542	55	21
506.06.543	55	22
506.06.544	55	7
506.06.544	55	5
506.06.545	55	6
506.06.546	5	8
506.06.553	51	17
506.06.554	51	20
506.06.555	51	21
506.06.556	51	19
506.06.561	41	19
506.06.561	47	10
506.06.562	41	18
506.06.562	47	11
506.06.600	41	30a
506.06.620	41	26
506.06.800	43	1
506.06.803	43	3

BROJ DELA	STRANA	POZIC
506.06.805	43	4
506.06.910	51	38a
506.08.210	51	7
506.08.290	51	14a
506.08.300	51	14
506.08.310	51	14d
506.08.320	51	4d
506.08.321	51	1
506.08.322	51	2
506.08.323	51	14f
506.08.323	51	43
506.08.324	51	13a
506.08.325	51	16
506.08.330	51	14e
506.08.360	51	14c
506.08.390	51	14b
506.08.400	43	12
506.08.410	51	42
506.08.420	43	12a
506.08.430	51	15
506.08.450	51	27
JUS C B3.411	43	29
JUS M B1.100 M3x15	55	25
JUS M B1.101 M3x6	51	15b
JUS M B1.110 M4x15	51	35
JUS M B1.110 M5x35	51	28
JUS M B1.120 M5x10	51	31
JUS M B1.120 M8x25	45	24
JUS M B1.120 6x22	51	33
JUS M B1.136 B16	45	33
JUS M B1.450	51	26
JUS M B2.111	51	32
JUS M B2.136 B6	45	2
JUS M B2.136 B6	41	2
JUS M B2.136 B6	47	2
JUS M B2.136 8,4x17	51	40
JUS M B2.136	43	15
JUS M B2.136 B5	51	29
JUS M B2.136	51	36
JUS M B2.136	51	37
IS.2103 M8x12	51	41
IS.2104 M10x16	51	4
IS.2135 M5x10	51	9
IS.2171 M6	41	1
IS.2171 M6	45	1
IS.2171 M6	43	16
IS.2171 B5	51	8
IS.2175 M10x1	49	4
IS.2181	55	24
IS.2272 8,4	43	10
IS.2281 A8	45	25
IS.2281 10	51	3
IS.2281 B4	51	15a
IS.2281 VS6	51	34
IS.2331 3x3,7	41	12
IS.2331 3x3,7	51	13
DIN 73123	43	2

SPISAK DELOVA PO REDNOM BROJU »AGRIA«

BROJ DELA	STRANA	POZIC.	BROJ DELA	STRANA	POZIC.
001.05	51	4	028.01	55	11
001.05	51	41	028.07	55	23
002.50	51	33	028.09	55	23t
002.80	51	35	028.11	55	4
003.25	51	9	028.17	55	2
003.28	51	15b	028.19	55	8
003.37	51	28	028.23	55	15
004.35	41	29	028.34	55	12
005.20	43	6	028.48	55	28
005.31	41	27	028.73	55	23a
005.93	41	1	028.74	55	3
005.93	43	16	028.82	55	10
005.93	45	1	028.85	55	29
006.36	49	4	029.05	55	16
007.82	43	10	029.12	55	18
007.82	51	40	029.14	55	20a
008.55	55	5	030.10	51	14c
008.55	55	7	031.26	51	44
008.77	51	15c	052.05	51	7
009.19	41	18	071.65	51	26
009.19	47	11	079.80	51	43c
009.44	45	30	090.34	45	29
011.89	51	8	091.22	49	19
011.89	51	29	092.11	49	18
011.90	41	2	092.92	41	4
011.90	43	15	092.99	41	24
011.90	45	2	093.00	41	9
011.90	47	2	093.02	41	30
012.82	51	3	093.02	45	4
012.96	45	25	093.03	41	3
013.10	51	36	093.06	41	19
013.10	51	15a	093.06	47	10
013.10	51	37	093.11	45	3
013.10	55	24	093.21	53	6
013.11	51	32	093.23	53	13
013.20	47	17	093.27	53	12
013.26	45	21	093.35	45	8
013.27	45	18	093.37	41	8
013.31	53	11	093.40	45	16
013.79	49	1	093.42	45	13
014.11	49	14	093.43	45	13c
016.89	41	12	093.44	45	13e
018.32	41	28	093.45	45	15
019.34	45	20	093.46	41	8a
019.75	41	20	093.46	45	27a
025.52	49	10	093.47	41	8b
025.64	45	14	093.47	45	27b
025.78	45	28	093.48	41	8c
027.14	55	31	093.48	45	27c
027.19	55	26	093.49	41	8d
027.37	55	17	093.49	45	27d
027.45	55	6	093.50	41	8e
027.47	55	1	093.50	45	27e
027.54	55	19	093.51	41	8t
027.59	55	25	093.51	45	27f
027.64	55	22	093.53	45	17
027.76	55	32	093.54	45	19
027.88	55	13	093.55	45	13a
027.91	55	27	093.56	45	13d
			093.57	45	13b

BROJ DELA	STRANA	POZIC.	BROJ DELA	STRANA	POZIC.
093.59	45	22	211.16	41	6
093.60	45	23	224.55	53	9
093.63	45	7	233.43	41	26
093.66	49	12	247.82	45	12
093.67	49	11	253.57	45	24
093.68	49	15	261.63	43	14
093.69	49	13	262.08	43	3
093.70	49	23	269.78	43	2
093.78	49	20	288.17	49	8
093.79	49	21	300.13	49	7
093.80	49	3	300.67	43	11
093.82	49	17	300.67	51	39
093.83	49	22	300.71	51	14f
093.84	49	2	300.72	51	42
093.85	47	15	300.73	51	43
093.86	47	13	300.75	41	7
093.87	47	14	300.76	41	7a
093.88	47	12	300.77	41	7b
093.90	47	3	303.30	55	14
093.92	47	16	303.49	55	21
093.97	45	27	304.40	43	12a
094.04	51	19	313.02	47	5
094.03	51	27	313.13	53	7
094.11	53	3	315.14	55	20
100.83	41	13	332.15	45	26a
100.84	41	14	332.16	45	26
100.85	41	15	349.86	51	34
100.87	41	23	432.42	43	17
100.87	41	22	447.86	51	18
100.88	41	25	447.87	51	16
100.92	51	14d	447.89	51	17
100.93	51	14b	447.99	51	31
102.29	51	22	448.00	51	14
102.38	43	13	448.30	43	9
102.44	41	11	448.32	41	21
102.51	43	5	448.89	45	32
102.53	43	8	451.04	45	16a
102.60	51	30	452.70	51	20
102.61	53	14	457.31	41	15
102.72	55	33	457.64	45	10
102.73	55	30	460.22	45	31
103.04	41	30a	462.10	45	4
107.38	51	21	462.20	43	1
107.39	53	1	462.28	41	10
113.20	53	5	462.65	43	7a
113.50	53	4	462.67	43	7
113.60	51	24	470.86	51	38
113.69	51	25	470.86	51	38a
113.70	51	23	474.22	47	7
113.71	53	2	475.95	49	9
117.72	51	2	475.59	51	15
117.71	51	1	478.68	51	14e
120.13	47	1	481.83	41	5
143.63	53	10	481.84	41	17
144.76	45	5			
144.76	45	9			
144.79	45	6			
145.02	45	33			
145.02	45	34			
100.29	41	7c			

TABELA 531- KUĆIŠTE KLIPNOG MEHANIZMA, KLIPNI MEHANIZAM

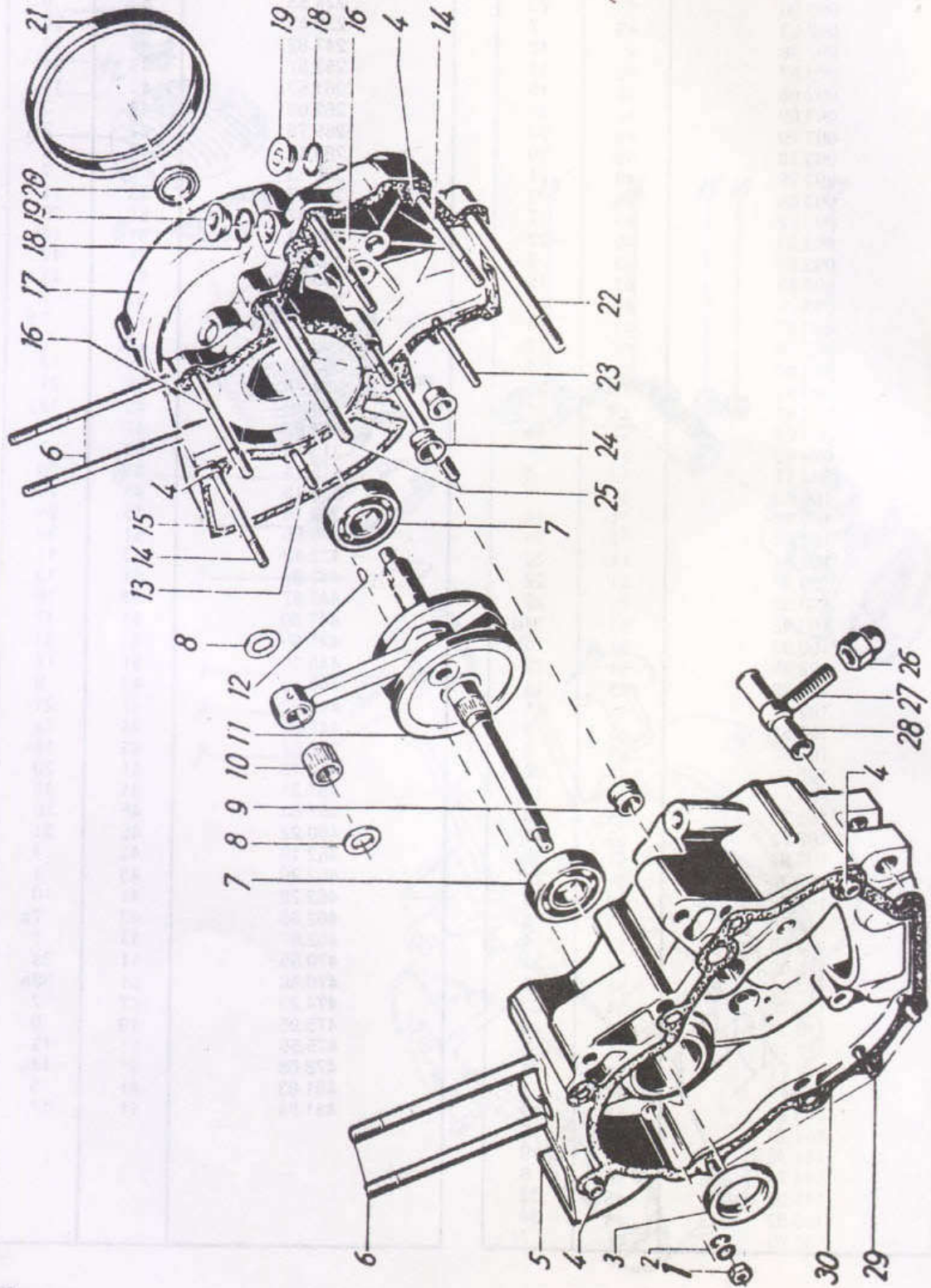


TABELA 531— KUČIŠTE KLIPNOG MEHANIZMA, KLIPNI MECHANIZAM

Poz.	Naziv dela	Deo broj		66/1	66/2	Primedba
		IMT	AGRIA	Kom.	Kom.	
1.	Navrtka M6	IS 2171	005.93	3	3	
2.	Elastična podloška B6	JUS M.B2.136	011.90	6	6	
3.	Zaptivni prsten 27x40x6,5	506.06.310	093.03	1	1	
4.	Čaura	506.06.103	092.92	4	4	
5.	Kuč. klip. meh. levo	506.06.300	481.83	1	1	Sa poz. 4, 6, 9, 27 — 29.
6.	Uvrtanj	506.06.113	211.16	4	4	
7.	Kugl. lež. 6204Y C3 B21C	506.06.010	300.75	2*	2*	
7a	Kugl. lež. 6204Y/C3 B21C	506.06.010	300.76	2*	2*	
7b	Kugl.lež. 6204Y C3 B21A	506.06.030	300.77	2*	2*	Između kuglič. lež. i ožljeb.
7c	Zaptivni prsten 17x3	506.06.001	180.29	1	1	lež. i ožljeb. prof. za korpu kvačila
8.	Klizni podm. 15,1x24x1,5	506.03.005	093.37	x	x	
8a.	Kliz. podmet. 15,1x24x1,5	506.03.006	093.46	x	x	
8b.	Kliz. podmet. 15,1x24x1,7	506.03.007	093.47	x	x	
8c.	Kliz. podmet. 15,1x24x1,8	506.03.008	093.48	x	x	
8d.	Kliz. podmet. 15,1x24x1,9	506.03.009	093.49	x	x	
8e.	Kliz. podmet. 15,1x24x2,0	506.03.011	093.50	x	x	
8f.	Kliz. podmet. 15,1x24x2,1	506.03.012	093.51	x	x	
9.	Čaura ležiš. za spor. vrat	506.06.302	093.00	1	1	
10.	Igličasti kavez	506.06.050	462.23	1	1	Ide sa poz. 11
11.	Klip. mehanizam sa utis. ležajima	506.06.400	102.44	1	1	Sa poz. 7
12.	Segmentni klin 3x3,7	IS 2331	016.89	1	1	
13.	Uvrtanj M6x42	506.06.114	100.83	3	3	
14.	Uvrtanj M6x102	506.06.115	100.84	2	2	
15.	Zaptivač	506.06.011	457.31	1	1	
16.	Uvrtanj M6x98	506.06.116	100.85	2	2	
17.	Kuč. klip. meh. desno	506.06.100	481.84	1	1	Sa poz. 4, 5, 13, 14,16, 22 — 25.
18.	Zaptivni prsten A16x20	506.06.562	009.19	2	2	
19.	Zavrt. za zatvaranje	506.06.561	093.06	2	2	
20.	Zaptivni prsten 20x30x7	506.06.040	019.75	1	1	
21.	Labirintni lim	506.06.104	448.32	1	1	
22.	Uvrtanj M8x145	506.06.117	100.87	1	1	
23.	Uvrtanj M6x65	506.06.116	100.85	1	1	
24.	Čaura ležišta	506.06.102	092.99	2	2	
25.	Uvrtanj M8x150	506.06.117	100.88	2	2	
26.	Navrt. sa kapom M12x15	506.06.620	233.43	2	2	
27.	Okasti zavrt. M12x15x40	506.06.303	005.31	2	2	
28.	Osnov. sa zakiv. 12x11x55	506.06.304	018.32	2	2	
29.	Uvrtanj M6x16,5	506.06.311	004.35	3	3	
30.	Zaptivač	506.06.012	093.02	1	1	
a.	Komplet zaptivača za motor	506.06.600	103.04	1	1	

*) Kod zamene ležišta obratiti pažnju na utisnuti broj grupe na spolnjem prstenu kugličnog ležaja

x) Prema potrebi

TABELA 532 — CILINDAR

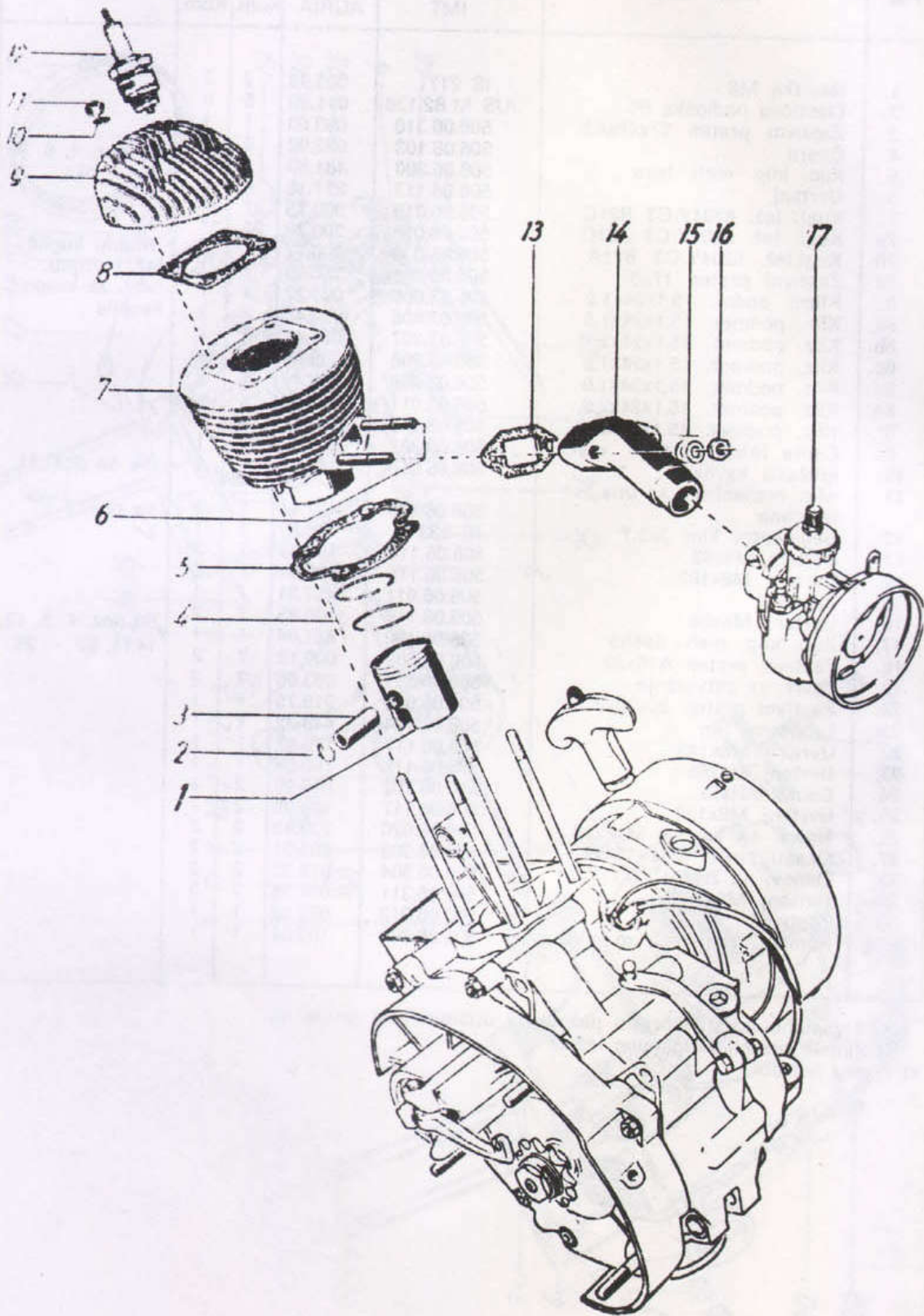


TABELA 532 — CILINDAR

Poz.	Deo broj	Naziv dela		66/165 2		Primedba	
		Kom.	IMT	Kom	Kom		
1.	Klip komplet \varnothing 58*	506.06.800	462.20	1	1	Sa pozicije 2-4	
2.	Prstenasti uskoč. A15	DIN 73123	269.78	2	2		
3.	Osovinica klipa	506.06.803	262.08	1	1		
4.	Klipni prsten FS2	506.06.805	462.10	2	2		
5.	Zaptivka cilindra	506.06.024	102.51	1	1	Ne isporučuje se posebno	
6.	Uvrtanj M6x42	506.06.114	005.20	2	2		
7.	Cilindar	506.06.110	462.67	1	1		
7a.	Cilindar i klip. komplet	506.06.180	462.65	1	1		
8.	Zaptivka glave cilindra	506.06.131	102.53	1	1		
9.	Glava cilindra	506.06.132	448.30	1	1		
10.	Podloška 8,4	IS 2272	007.82	4	4		
11.	Specijalna navrtka M8	506.06.135	300.67	4	4		
12.	Svećica «Bosna» M30	506.08.400		1	1		
12a.	Svećica Bosch M95TI	506.08.420	304.40	1	1		
13.	Zaptivač usisnog kolena	506.06.142	102.38	1	1		
14.	Koleno usisne cevi	506.06.146	261.63	1	1		
15.	Elastična podloška	JUS M.B2.136	011.90	4	4		
16.	Navrtka M6	IS 2171	005.93	2	2		
17.	Karburator «Bing» 1 18 31	506.06.500	432.42	1	1		Pojedini delovi str. tab. 552

TABELA 533 — MENJAČ I POKLOPAC LEVI

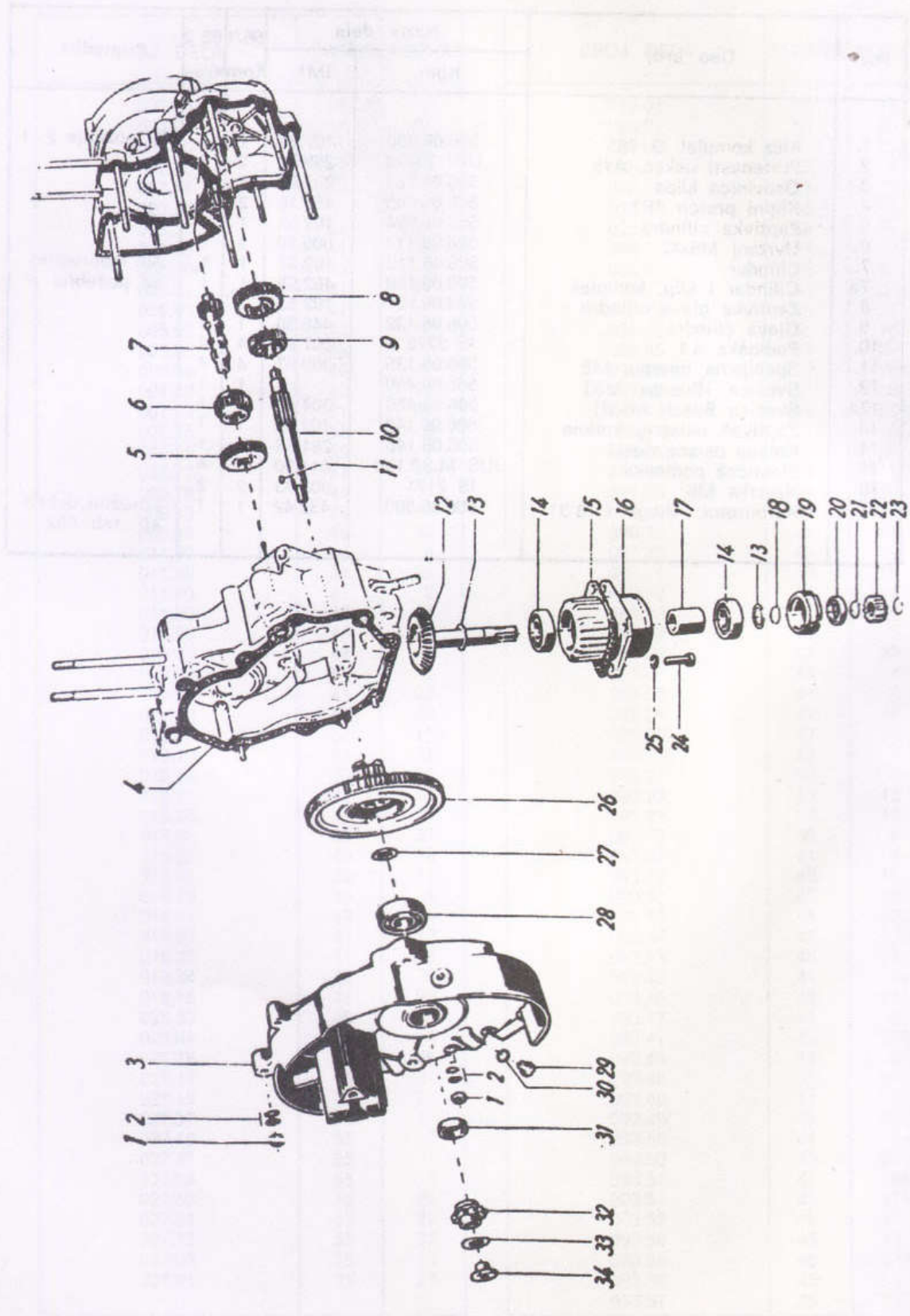


TABELA 533 — MENJAČ I POKLOPAC LEVI

Poz.	Naziv dela	Deo broj		66/1	66/2	Primedba
		IMT	AGRIA	Kom.	Kom.	
1.	Navrtka M6	IS 2171	005.93	7	7	
2.	Elastična podloška B6	JUS M.B2.136	011.90	14	14	
3.	Poklopac levi	506.03.131	093.11	1	1	
4.	Zaptivač	506.06.012	093.02	1	1	
5.	Zupčanik Z = 26	506.03.122	144.76	1	1	
6.	Zupčanik Z = 17	506.03.121	144.79	1	1	
7.	Sporedno vratilo Z = 11	506.03.140	093.62	1	1	
8.	Zupčanik Z = 25	506.03.104	093.35	1	1	
9.	Zupčanik Z = 18	506.03.105	144.78	1	1	
10.	Glavno vratilo menjača	506.03.103	457.64	1	1	
11.	Otpada					
12.	Priključno vratilo Z = 23	506.03.249	247.82	—	1	
13.	Podmetač za podešavanje 25x17x0,5	506.03.013	093.42	—	x	
13a.	Podmetač za podešavanje 25x17x0,6	506.03.014	093.55	—	x	
13b.	Podmetač za podešavanje 25x17x0,7	506.03.015	093.57	—	x	
13c.	Podmetač za podešavanje 25x17x0,8	506.03.018	093.43	—	x	
13d.	Podmetač za podešavanje 25x17x0,9	506.03.019	093.56	—	x	
13e.	Podmetač za podešavanje 25x17x1,0	506.03.016	093.44	—	x	
14.	Kuglični ležaj 6203	506.03.060	025.64	—	2	
15.	Zaptivač	506.06.016	093.45	1	1	
16.	Kućište priključnog vratila	506.03.251	093.40	—	1	
16a.	Poklopac	506.06.261	451.04	1	—	
17.	Distantna cev	506.03.252	093.53	—	1	
18.	Sigurnosni prsten 17x1	506.03.021	013.27	—	1	
19.	Navrtka	506.03.253	093.54	—	1	
20.	Zaptivni prsten 17x28x7	506.03.070	019.34	—	1	
21.	Sigurnosni prsten 16x1	506.03.022	013.26	—	1	
22.	Kandžasti deo	506.03.254	093.59	—	1	
23.	Sigurnosni prsten 16x1,2	506.03.023	093.60	—	1	
24.	Zavrtanj M8x25	JUS M.B1.120	253.57	—	4	
25.	Elastični podmetač A8	IS 2281	012.96	—	4	
26.	Ulazni zupčanik 90 23 15	506.03.160	332.16	—	1	
26a.	Ulazni zupčanik 90 15	506.03.210	332.15	1	—	
27.	Klizni podmetač 24x15x1,5	506.03.005	093.97	—	—	
27a.	" 24x15x1,6	506.03.006	093.46	—	—	
27b.	" 24x15x1,7	506.03.007	093.47	x	x	
27c.	Klizni podmetač 24x15x1,8	506.03.008	093.48	x	x	
27d.	" 24x15x1,9	506.03.009	093.49	x	x	
27e.	" 24x15x2,0	506.03.011	093.50	x	x	
27f.	" 24x15x2,1	506.03.012	093.51	x	x	
28.	Kuglični ležaj 6302	506.03.040	025.78	1	1	
29.	Zavrtanj za zatvaranje	JUS C.B3.411	090.34	1	1	
30.	Zaptivni prsten A8x11,5	506.03.134	009.44	1	1	
31.	Zaptivni prsten 15x26x7	506.03.050	460.22	1	1	
32.	Lančanik Z = 11	506.01.103	448.89	1	1	
33.	Elastična podloška B16	JUS M.B1.136	145.02	1	1	
34.	Navrtka	505.01.104	145.02	1	1	

x) Prema potrebi

TABELA 534 — KOMANDA MENJACA

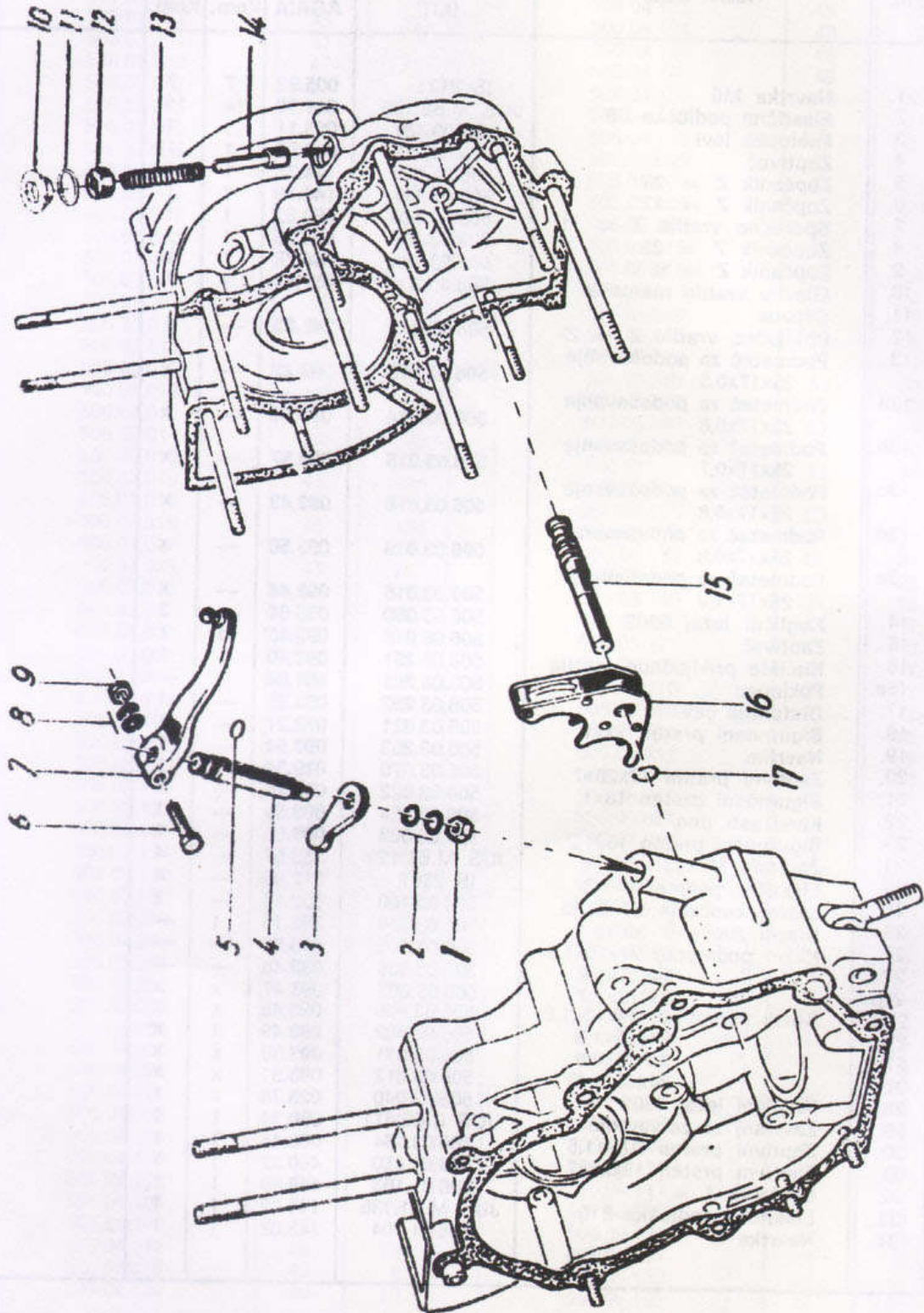


TABELA 534 — KOMANDA MENJAČA

Poz.	Naziv dela	Deo broj		66/1	66/2	Primedba
		IMT	AGRIA	Kom.	Kom.	
1.	Samoosiguravajuća navrtka M6	506.05.020	120.13	1	1	Sastavni deo poz. 7
2.	Elastična podloška B6	JUS M.B2.136	011.90	2	2	
3.	Poluga menjača unutrašnja	506.05.171	093.90	1	1	
4.	Osovinica					
5.	Zaptivka	506.05.009	313.02	1	1	
6.	Otpada					
7.	Ručica menjača	506.05.160	474.22	1	1	
8.	Otpada					
9.	Otpada					
10.	Zavrtnaj za zatvaranje	506.06.561	093.08	1	1	
11.	Zaptivni prsten A16x20	506.06.562	009.19	1	1	
12.	Prstenasta navrtka	506.06.121	093.88	1	1	
13.	Opruga	506.06.109	093.86	1	1	
14.	Graničnik za fiksiranje brzina	506.06.108	093.87	1	1	
15.	Sipka viljuške	506.03.001	093.85	1	1	
16.	Viljuška menjača	506.03.110	093.92	1	1	
17.	Spoljni uskočnik	506.03.002	013.20	1	1	

TABELA 535 — KVAĆILO

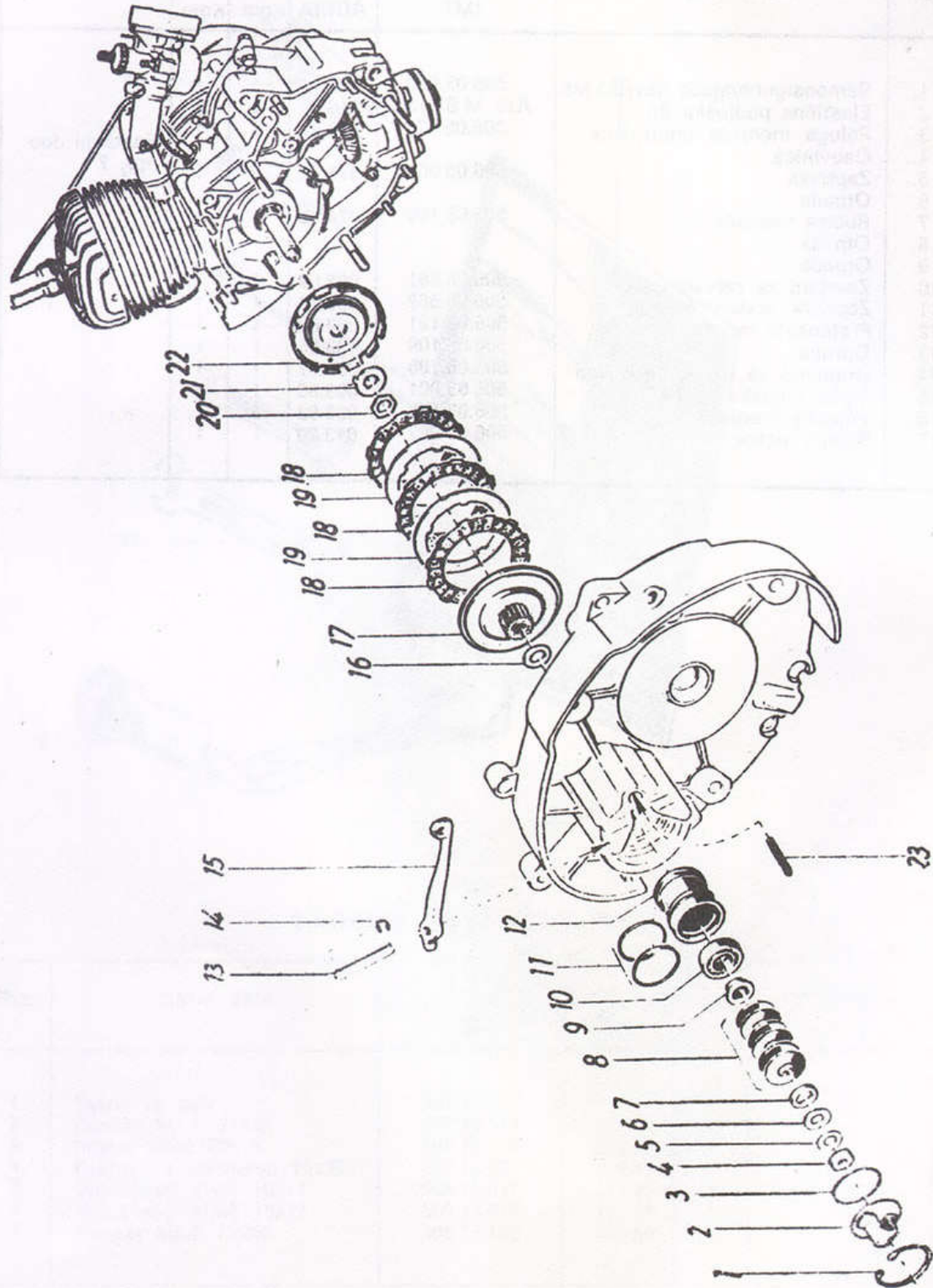


TABELA 535 — SPOJNICA MOTORA (KVAČILO)

Poz.	Naziv dela	Deo broj		66/1	66/1	Primedba
		IMT	AGRIA	Kom.	Kom.	
1.	Segerov prsten 40x1,75	506.04.525	013.79	1	1	
2.	Poklopac čaure	506.04.140	093.84	1	1	
3.	Zaptivni prsten 36x2	506.04.021	093.80	1	1	
4.	Navrtka M10x1	IS 2175	006.36	1	1	
5.	Otpada					
6.	Otpada					
7.	Navrtka opruge	506.04.124	300.13	1	1	
8.	Opruga spojnice	506.04.122	288.17	1	1	
9.	Čaura za oslanjanje opruge	506.04.116	475.95	1	1	
10.	Kuglični ležaj 6003	506.04.120	025.52	1	1	
11.	Zaptivni prsten	506.04.015	093.67	2	2	
12.	Čaura za vođenje	506.04.114	093.66	1	1	
13.	Osovinica	506.04.152	093.69	1	1	
14.	Uskočnik	506.04.028	014.11	2	2	
15.	Poluga spojnice	506.04.151	093.68	1	1	
16.	Otpada					
17.	Korpa spojnice-unutrašnja	506.04.130	093.82	1	1	
18.	Lamela spojnice-spoljna	506.04.110	092.11	3	3	
19.	Lamela spojnice-unutrašnja	506.04.104	091.22	2	2	
20.	Navrtka	506.04.103	093.78	1	1	
21.	Osiguravajući podmetač	506.04.102	093.79	1	1	
22.	Korpa spojnice-spoljna	506.04.101	093.83	1	1	
23.	Opruga	506.04.153	093.70	1	1	

TABELA 536 — KOLO VENTILATORA

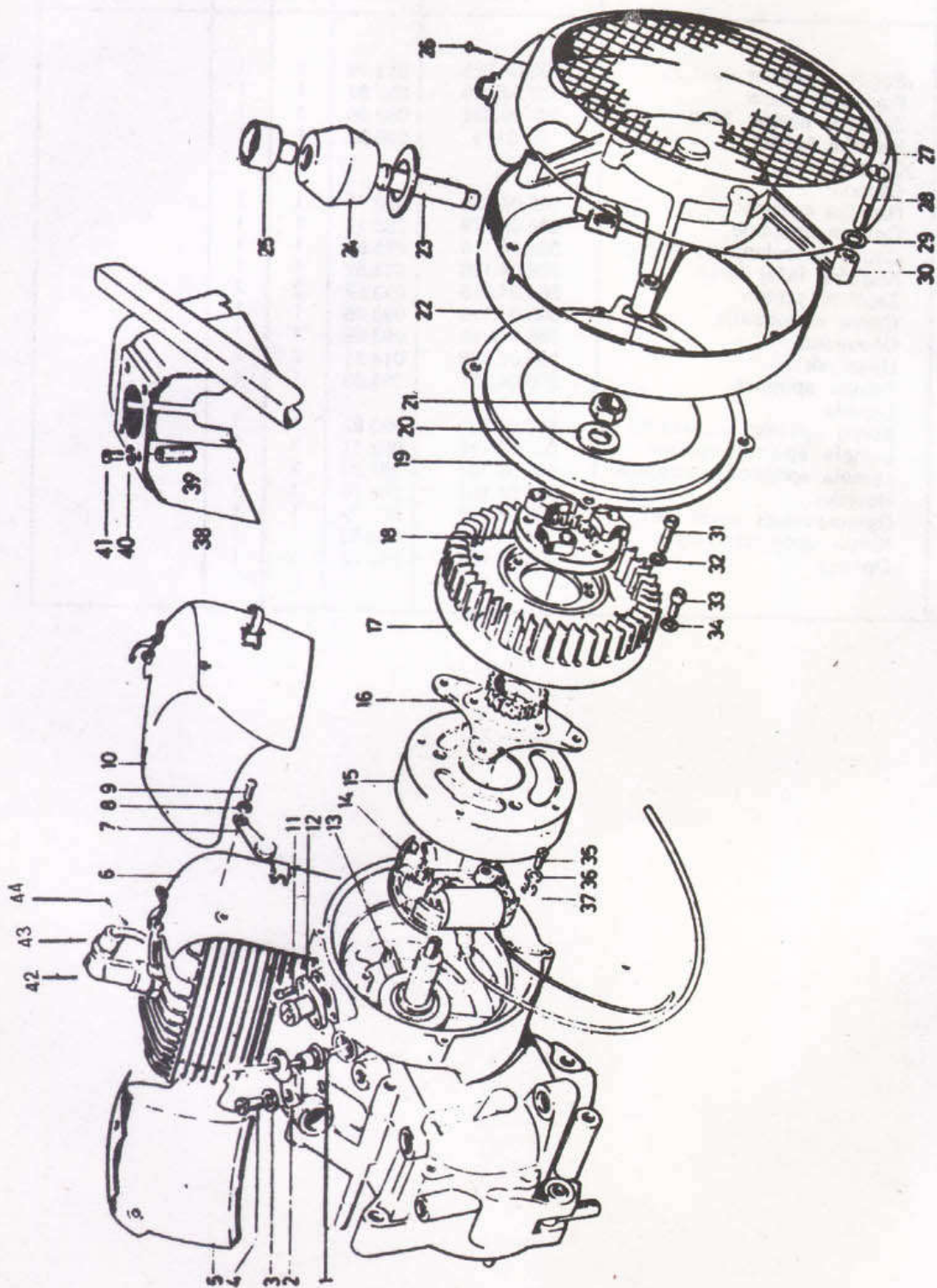


TABELA 536 — KOLO VENTILATORA

Poz.	Naziv dela	Deo broj		66/1	66/2	Primedba
		IMT	AGRIA	Kom.	Kom.	
1.	Gumena zaptivka	506.08.321	117.71	1	1	
2.	Pritiskač zaptivke	506.08.322	117.72	1	1	
3.	Elastična podloška 10	IS 2281	012.82	1	1	
4.	Zavrtnanj M10x16	IS 2104	001.05	1	1	
5.	Otpada					
6.	Otpada					
7.	Poluga za kratak spoj	506.08.210	052.50	1	1	Ne važi za 506LS
8.	Elastična podloška B5	IS 2171	011.89	2	2	
9.	Zavrtnanj M5x10	IS 2135	003.25	1	1	
10.	Otpada					
11.	Otpada					
12.	Otpada					
13.	Segmenti klin 3x3,7	IS 2331	016.89	1	1	
14.	Induktor komplet	506.08.300	448.00	1	1	Sa poz. 15
14a.	Stator komplet	506.08.290		1	1	
14b.	Prekidač komplet	506.08.390	100.93	1	1	
14c.	Kondenzator	506.08.360	030.10	1	1	Sastavni deo poz. 14, 14a.
14d.	Namotaj za paljenje	506.08.310	100.92	1	1	
14e.	Namotaj za svetlo	506.08.330	478.68	1	1	
14f.	Zaštitna kapa	506.08.323	300.71	1	1	
15.	Magnetno kolo	506.08.430	478.59	1	1	
15a.	Elastična podloška B4	IS 2281	013.10	1	1	
15b.	Zavrtnanj M4x6	JUS M.B1.101	003.28	1	1	
15c.	Zaptivni prsten 20x31x5 filc	506.06.149	008.77	1	1	
16.	Glavčina magneta	506.08.325	447.87	1	1	
17.	Kolo ventilatora	506.06.553	447.98	1	1	
18.	Ustavljajč komplet	506.05.140	447.86	1	1	
19.	Poklopac	506.06.556	094.04	1	1	
20.	Podloška	506.06.554	452.70	1	1	
21.	Navrtka	506.06.555	107.38	1	1	
22.	Zaštitnik startera	506.05.125	102.29	1	1	
23.	Vodica sajle	506.05.131	113.70	1	1	
24.	Gumeni amortizer	506.05.007	113.68	1	1	
25.	Čaura	506.05.008	113.69	1	1	
26.	Zavrtnanj	JUS M.B1.450	071.65	3	3	
27.	Zaštitnik startera	506.08.450	094.08	1	1	
28.	Zavrtnanj M5x35	JUS M.B1.110	003.37	4	4	
29.	Elastična podloška B5	JUS M.B2.136	011.89	8	8	
30.	Starter komplet	506.05.130	102.60	1	1	
31.	Imbus zavrtnanj M5x10	JUS M.B1.120	447.99	4	4	
32.	Elastična podloška	JUS M.B2.111	013.11	4	4	
33.	Imbus zavrtnanj M6x22	JUS M.B1.120	002.50	4	4	
34.	Osigurač zavrtnja VS6	IS 2281	349.86	4	4	
35.	Zavrtnanj M4x15	JUS M.B1.110	002.80	3	3	
36.	Elastična podloška	JUS M.B2.136	013.10	3	3	
37.	Elastična podloška	JUS M.B2.136	013.10	3	3	
38.	Deflektor	506.06.190	470.86	1	1	
38a.	Deflektor	506.06.910	470.86	1	1	Kod IMT 506LS
39.	Specijalna navrtka	506.06.135	300.67	4	4	
40.	Podloška 8,4x17	JUS M.B2.136	007.82	4	4	
41.	Zavrtnanj M8x12	IS 2103	001.50	4	4	
42.	Utikač svećice Bosch 18	506.08.410	300.72	1	1	
43.	Zaštitna kapa	506.08.323	300.73	1	1	
43a.	Redukciona čaura	506.08.324	079.80	1	1	
44.	Provodnik za svećice	506.08.320	031.26	1	1	

TABELA 537 — STARTER

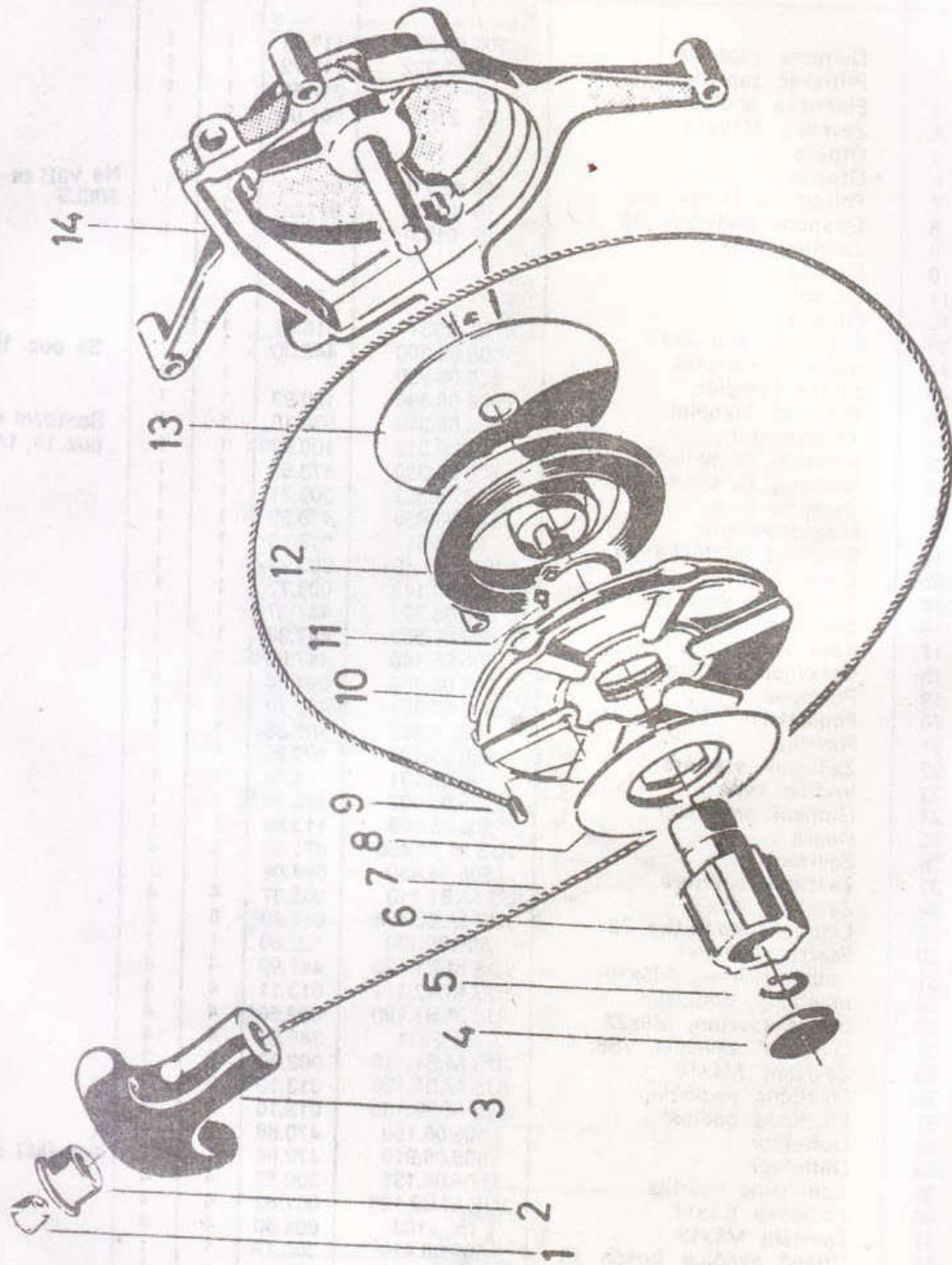


TABELA 537 — STARTER

Poz.	Naziv dela	Deo broj		66/1	66/2	Primedba
		IMT	AGRIA	Kom.	Kom.	
1.	Konusni stezač	506.05.017	107.39	1	1	
2.	Čaura	506.05.018	113.71	1	1	
3.	Rukohvat	506.05.015	094.11	1	1	
4.	Zaštitna kapa	506.05.114	113.58	1	1	
5.	Spoljni uskočnik 10x1	506.03.002	113.20	1	1	
6.	Ozubljeni valjak	506.05.106	093.21	1	1	
7.	Sajla za startovanje	506.05.010	313.13	1	1	Sa poz. 9
8.	Otpada					
9.	Priključak sajle	506.05.012	224.55	1	1	Ne isporučujese posebno
10.	Kolo sajle	506.05.120	143.63	1	1	
11.	Segerov prsten	506.05.005	013.31	1	1	
12.	Spiralna opruga	506.05.102	093.27	1	1	
13.	Zaštitni lim	506.05.101	093.23	1	1	
13a	Zaštitni lim	506.05.103		1	1	
14.	Kućište startera	506.05.110	102.61	1	1	

TABELA 538 — KARBURATOR

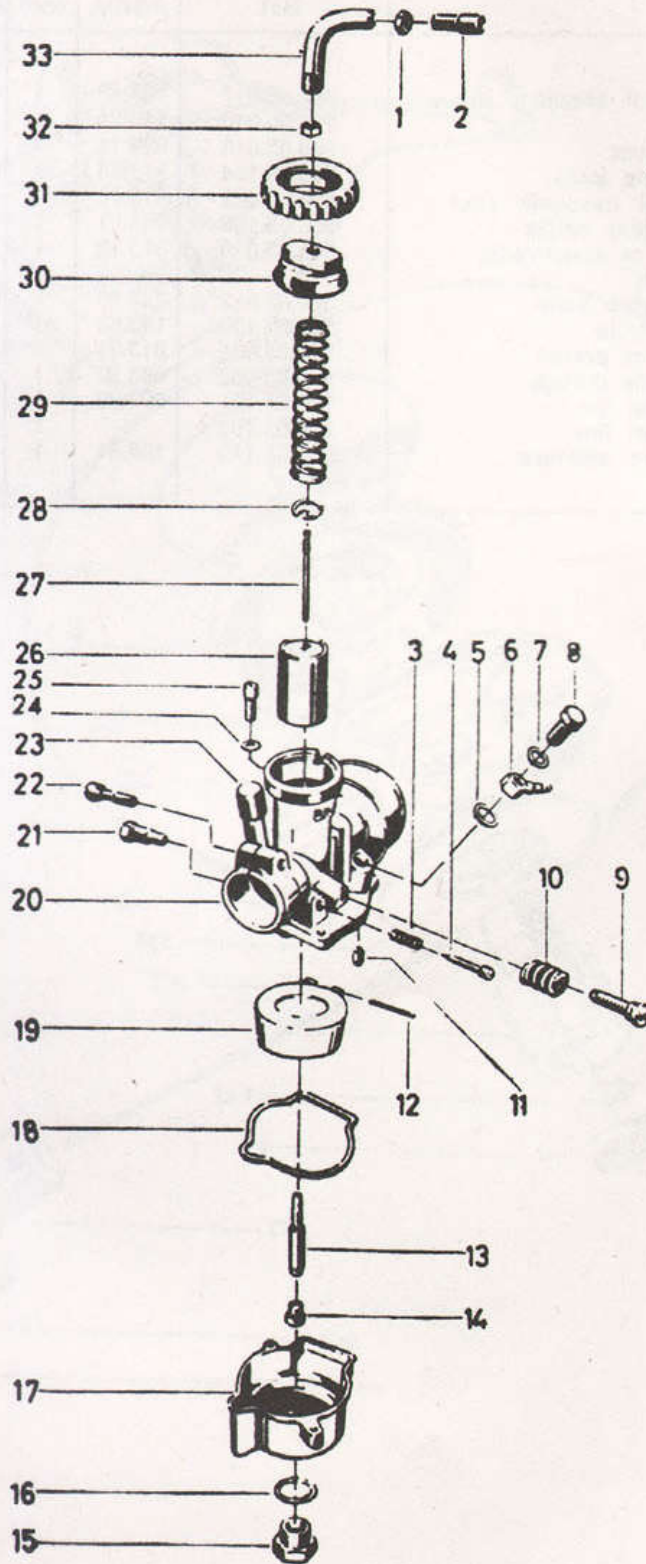


TABELA 538 — KARBURATOR

Poz.	Naziv dela	Deo broj		66/1	66/2	Primedba
		IMT	AGRIA	Kom.	Kom.	
	Karburator 1/18/31	506.06.500	432.42	1	1	
1.	Navrtka zavrtnja za pod.	506.06.535	027.74	1	1	
2.	Zavrtanj za podešav.	506.06.536	028.17	1	1	
3.	Opruga regulatora vazduha	506.06.537	028.74	1	1	
4.	Regulator vazduha	506.06.538	028.11	1	1	
5.	Zaptivka	506.06.544	008.55	1	1	
6.	Priključak creva za gorivo	506.06.545	027.45	1	1	
7.	Zaptivka	506.06.544	008.55	1	1	
8.	Zavrtanj za pritez.	506.06.546	028.19	1	1	
9.	Zavrtanj za regulisanje	506.06.541	028.18	1	1	
10.	Opruga	506.06.539	028.82	1	1	
11.	Iglica plovka	506.06.504	028.01	1	1	
12.	Osovinica plovka	506.06.503	028.34	1	1	
13.	Igličasta dizna 1108	506.06.506	027.88	1	1	
14.	Glavna dizna 95	506.06.505	303.30	1	1	
15.	Zavrtanj za ispuštanje taloga	506.06.525	028.23	1	1	
16.	Zaptivka	506.06.509	029.05	1	1	
17.	Lonče karburatora	506.06.508	027.37	1	1	
18.	Zaptivka	506.06.507	029.12	1	1	
19.	Plovak	506.06.502	027.54	1	1	
20.	Kućište karburatora	506.06.510	315.14	1	1	
a)	Zaptivni prsten	506.06.501	029.14	1	1	Sastavni deo poz. 20.
21.	Dizna praznog hoda 45	506.06.542	303.49	1	1	
22.	Zavrtanj za pritezanje	506.06.543	027.64	1	1	
23.	Prelivna osovinica		028.07	1	1	
a)	Opruga prelivne osovinice		028.73	1	1	
b)	Rascepka		028.09	1	1	
24.	Elastična podloška	IS 2181	013.10	2	2	
15.	Zavrtanj M4x15	JUS M.B1.100	027.59	2	2	
26.	Regulator gasa	506.06.526	027.19	1	1	
27.	Igla dizne	506.06.527	027.91	1	1	
28.	Držač igle	506.06.528	028.48	1	1	
29.	Opruga regulatora gasa	506.06.529	028.85	1	1	
30.	Poklopac	506.06.531	102.73	1	1	
31.	Navrtka poklopca	506.06.532	027.14	1	1	
32.	Navrtka	506.06.534	027.76	1	1	
33.	Kriva cev	506.06.533	102.72	1	1	