

# KATALOG REZERVNIH DELOVA



TRAKTORI IMT

**560/560 DV/567/567 DV DE LUXE SA  
MOTOROM M 34T**



	Strana	Slika		Strana	Slika
I DEO: NUMERIČKI INDEKS	XV				
II DEO: TRAKTOR	1				
Akumulator sa držačima	187	32	Menjačka kutija (Menjač sa 6 brzina)	69	14/1
Blokada diferencijala	13	3/1	Menjačka kutija (Menjač sa 10 brzina)	73	14/2
Blokada diferencijala (Mokre kočnice)	15	3/2	Obrtni razvodnik (ZF)	133	21/1
Bočni reduktor (DV)	247	48	Obrtni razvodnik (Lifam)	137	21/2
Bočno priključno vratilo (DV)	231	43	Parkirna kočnica „O“	41	7
Centralno kućište (560/567 De luxe)	17	4/1	Podizne poluge	215	39/1
Centralno kućište (560/567 DV De luxe)	21	4/2	Podizne poluge (Mokre kočnice)	219	39/2
Centralno kućište (560/567 De luxe — Mokre kočnice)	25	4/3	Podizni cilindri sa nosačima (Mokre kočnice)	63	12
Centralno kućište (560/567 DV De luxe — Mokre kočnice)	29	4/4	Podizni uređaj	57	11/1
Cilindar upravljača	125	20/1	Podizni uređaj (Mokre kočnice)	59	11/2
Cilindar upravljača (DV)	127	20/2	Poklopac hidraulika	53	10
Cilindar upravljača (Smanjen radijus okretanja)	131	20/3	Prednji most	167	28/1
Diferencijal	7	2	Prednji most (Smanjen radijus okretanja)	169	28/2
Diferencijal sa pogonskim zupčanicom (DV)	245	47	Priključno vratilo za 540 i 1000 min <sup>-1</sup>	33	5
Elektrooprema	173	30	Pumpa hidraulika	43	8
Hidraulična instalacija za oruđa	65	13/1	Pumpa pomoćne hidraulike	49	9/1
Hidraulična instalacija za oruđa (Mokre kočnice)	67	13/2	Pumpa pomoćne hidraulike (Mokre kočnice)	51	9/2
Hladnjač i rezervoar za gorivo	189	33	Rezervoar ulja	121	18
Instrumenti	185	31	Sedište	207	37
Izolacija kabine	205	36	Spojnica	89	16
Kabina	197	35	Spona	141	22
Kardanska poluosovina (DV)	237	45	Točak prednji 2,50 — 16	221	40
Kardansko vratilo (DV)	235	44	Točak zadnji 16,9/14 — 28	223	41/1
Kočnica diskosna	37	6/1	Točak zadnji 14,9/13 — 28	225	41/2
Kočnica diskosna (Mokre kočnice)	39	6/2	Točak zadnji 12,4/11 — 36	227	41/3
Kolevka prednjeg mosta	171	29	Točak prednji 9,5/9 — 24 (DV)	229	42
Komanda parkirane kočnice	163	27/1	Traktorske poluge	211	38/1
Komanda parkirane kočnice (Mokre kočnice)	165	27/2	Traktorske poluge (Mokre kočnice)	213	38/2
Komanda radne kočnice	153	26/1	Upravljač hidrostatički (ZF)	91	17/1
Komanda radne kočnice (Mokre kočnice)	157	26/2	Upravljač hidrostatički (Lifam)	97	17/2
Komanda spojnice	151	25	Upravljač hidrostatički (DV — ZF)	103	17/3
Komanda za gas i gašenje motora	143	23	Upravljač hidrostatički (DV — Lifam)	107	17/4
Komanda menjača i reduktora	145	24/1	Upravljač hidrostatički (Smanjen radijus okretanja)	113	17/5
(Menjač sa 6 brzina)			Zadnja poluosovina	3	1/1
(Menjač sa 10 brzina)			Zadnja poluosovina (Mokre kočnice)	5	1/2
Krilna pumpa	147	24/2	III DEO: MOTOR	249	
Kućište prednjeg mosta (DV)	123	19	Alternator (iskra)	307	68/1
Limarija	241	46	Alternator (Lucas)	309	68/2
Menjač (sa 6 brzina)	191	34	Blok cilindra	251	49
Menjač (sa 10 brzina)	77	15/1	Cevovod goriva	283	61
	83	15/2	Elektropokretač (iskra)	311	69/1
			Elektropokretač (Lucas)	313	69/2
			Garniture zaptivki	315	70
			Glava cilindra	267	55
			Izdovna grana i lonac	275	58

	Strana	Slika	Strana	Slika
Klackalice, poklopac glave .....	271	56	Komande menjača, planetarnog reduktora	359
Korito motora, pumpa za ulje .....	277	59	i reduktora pužnih brzina .....	345
Kućica razvoda .....	261	53	Kompresor .....	347
Kućica termostata — termostat .....	303	66	Letnja kabina i blatobrani .....	349
Ležajji radilice .....	255	51	Menjačka kutija (Menjač sa pužnim brzinama)	353
Nosač alternatora .....	305	67	Menjač sa pužnim brzinama .....	329
Prečistači goriva .....	287	63	Poteznica i lanci .....	331
Prečistači ulja, cevi za ulje .....	281	60	Podesiva poteznica i adaptor .....	76
Pumpa za vodu .....	301	65	Pneumatska instalacija .....	337
Pumpa za dovod goriva .....	285	62	Priključno vratilo sa 720 min <sup>-1</sup> .....	79/1, 79/2
Pumpa za ubrizgavanje .....	293	64/2	Remenica .....	361
Radilica, klip, klipnjača .....	253	50	Stabilizatorski lanci .....	319
Razvod motora .....	265	54	Tegovi prednji .....	327
Ubrizgavanje goriva .....	291	64/1	Teg za zadnje točkove .....	333
Usisavanje vazduha .....	273	57	Uredaj za vuču dvoosovinske prikolice .....	335
Zamajac .....	259	52	V DEO: ALAT I PRIBOR .....	365
IV DEO: NEOBAVEZNA OPREMA .....	317	73	Alat i pribor .....	367
Automatska poteznica .....	323			

I DEO  
**NUMERIČKI INDEKS**

SECTION I  
**NUMERICAL INDEX**

PARTIE I  
**INDEX NUMERIQUE**

PARTE I  
**INDICE NUMERICO**

NUMERIČKI INDEKS  
NUMERICAL INDEX  
INDEX NUMERIQUE  
INDICE NUMERICO

Broj dela	Strana	Broj dela	Strana	Broj dela	Strana	Broj dela	Strana
84454	309	650782	273	654106	261	700165	261
174880	131	651647	139	654276	279	700171	261
2281-8	25	6516183	137	654517	261	700172	263
24199A	309	651926	137	655246	265, 281, 283	700173	263
256001	235	651927	137	655249	283	700174	261
256003	235	651930	137	655226	261	700177	261
27432A	313	651931	137	656028	261	700182	261
601222	153	651932	139	656199	265, 281, 283, 291	700188	263
650102	251, 305	651953	259	656203	283	700192	281
650227	175	652084	287	656209	283	700195	279
650228	175	652086	303	656227	277	700196	279
650398	137	652088	267	656310	271	700197	279
650523	261, 277	652089	285	656312	271	700198	277
650524	263, 303	652150	269, 287	656767	301	700200	277
650526	303	652152	259, 267	656822	301	700213	277
650598	251, 261	652153	267, 275, 303	657306	271	700232	277
650599	263, 267	652158	301	657356	283	700233	277
650600	251, 261, 265, 277, 279, 305	652507	305	657444	261	700234	277
		652511	291	659222	261	700235	277
650601	277	653334	251, 263, 275, 285, 287, 291, 303, 305	659325	301	700236	277
650602	261, 275, 277, 305		287, 301, 303	659326	273	700238	281
650604	261, 305	653335	259, 267, 269, 287, 301, 303	659326	301, 303	700257	267
650605	303	653336	311	700104	251	700258	267
650606	277	653546	291	700106	269	700261	269
650607	277, 303	653547	281	700107	265	700263	267
650608	277	653610	271	700110	265	700264	271
650610	277	653710	289	700111	265	700271	271
650612	301	653771	261	700115	265	700280	265
650614	263	653772	275, 305	700130	255	700281	291
650683	287	653773	287	700132	255	700289	291
650684	269	653774	273	700140	255	700320	301
650686	287	653829	263, 277, 303	700141	265	700321	303
650688	287	653830	251, 263, 265, 267, 275, 277, 279, 287, 291, 303, 305	700147	261	700325	303
650689	281		259, 265, 269, 287, 301, 303	700150	253	700326	261
650690	303		175, 259, 311	700151	253	700327	303
650691	303		251, 261, 277, 285, 303	700156	253	700331	301
650694	265	653831	261	700157	253	700333	301
650697	261		259, 265, 269, 287, 301, 303	700159	253	700334	301
650775	259		175, 259, 311	700160	263	700342	273
650779	311	653832	251, 261, 277, 285, 303	700162	261	700396	283
650780	273	654105		700163	261	700403	283
650781					261	700408	287
						700409	287

NUMERIČKI INDEKS  
 NUMERICAL INDEX  
 INDEX NUMERIQUE  
 INDICE NUMERICO

Broj dela	Strana	Broj dela	Strana	Broj dela	Strana	Broj dela	Strana
700410	287	702794	271	715677	255	722780	253
700411	287	703022	301	715678	255	722781	253
700434	287	703023	301	716787	281	722784	253
700437	287	703037	303	716788	281	724157	275
700454	283	703039	303	716907	275	724290	301
701087	283	703168	291	717043	285	760004	137
701136	303	703176	291	717339	305	760005	137
701137	303	703232	273	717873	253	760006	137
701252	251	703288	275	717876	277	760007	137
701253	271	704454	291	717877	265	760008	137
701275	251	705601	259	717878	253	760010	137
701378	277	705612	265	718316	251	760017	137
701523	283	705617	255	718361	301	760018	137
702114	283	705618	255	718362	253	760019	137
702208	303	705630	279	718972	271	760033	137
702256	281	705635	267	719010	265	760034	137
702319	281	705638	301	719649	303	760035	139
702329	285	705647	289	719894	259	760137	137
702485	283	705652	283	720203	287	760139	137
702586	251	706280	285	720542	305	760140	137
702599	251	706595	253	720693	301	760141	137
702607	251	706677	275	720738	283	760142	137
702636	259	706874	259, 261	721242	287	760143	137
702654	265	706898	271	721263	305	760205	137
702684	253	706900	267	721278	305	760207	137
702689	253	708858	269	721286	311	760208	137
702720	253	715365	261	721287	311	760210	137
702725	267	715369	271	721288	311	760213	137
702729	267	715508	271	721289	311	760246	137
702730	267	715528	271	721290	311	760274	137
702731	267	715529	271	721398	279	760322	137
702733	267	715545	303	721434	275	760384	137
702734	267	715579	283	721541	267	800059	255
702735	267	715667	255	721681	271, 283	800060	257
702736	267	715668	255	721717	267	800065	265
702740	271	715669	255	721720	307	800067	265
702743	271	715670	255	721721	307	800071	251
702769	271	715671	255	721722	307	800076	257
702770	271	715672	255	721723	307	800078	253
702771	271, 305	715673	255	721748	287	800079	253
702772	303	715674	255	721820	303	800082	261
702777	267	715675	255	722193	301	800087	263
702791	267	715676	255	722779	253	800091	277

NUMERIČKI INDEKS  
 NUMERICAL INDEX  
 INDEX NUMERIQUE  
 INDICE NUMERICO

Broj dela	Strana	Broj dela	Strana	Broj dela	Strana	Broj dela	Strana
80096	277	810269	283	815805	307	2160206	89
800098	281	810349	255	815806	307	2160215	89
800099	281	810350	255	815807	307	2170201	89
800100	281	810351	255	815808	307	2170202	89
800101	281	810405	287	815810	307	2170205	89
800107	271	810792	315	815811	307	2170207	89
800115	291	810798	251	815812	307	2170208	89
800116	291	811084	255	815969	311	2170209	89
800117	291	811218	287	816702	253	2170210	89
800118	291	811485	281	816809	307	2170211	89
800119	291	811797	285	817357	253	2170212	89
800120	291	811798	285	817359	253	2170213	89
800130	291	811866	267	818018	311	2170215	89
800160	283	811871	267	818919	311	2171000	89
800166	283	812085	303	818920	311	2190214	89
800169	283	812281	287	860048	137	2200204	89
800172	283	812527	283	860217	137	2230399	121
800192	315	812599	271	TAB 125	313	2231033	123
801784	251	812600	271	TCB 118	311	2235398	121
801819	253	812604	271	TEB 132	313	2235471	121
801835	253	812896	267	TIB 108	313	2235984	123
801905	277	813159	287	TLB 189	313	2235992	123
802118	275	814110	259	TMB 120	313	2236008	123
802190	283	814484	307	TCB 134	313	2236016	123
802920	301	814747	301	1087741	131	2307411	131
802926	291	815065	301	1088756	131	2450260	123
802931	273	815089	307	1092873	129	2461168	121
803225	283	815310	305	1300078	131	3274792	135
803230	257	815326	311	1317916	131	3459112	135
803234	257	815327	311	1341718	131	4421004	131
803710	271	815328	311	1345289	131	5110064	239
803804	257	815329	311	1576164	131	5511608	117
803805	257	815330	311	1596402	131	5600420	7
803806	257	815331	311	1596410	131	5751712	323
804030	251	815332	311	1596428	131	5751730	327
804502	285	815334	311	1596568	131	5753772	239
804541	253	815336	311	1601162	131	5806120	125, 131
810030	271	815337	311	1833540	133	6089866	131
810105	271	815368	287	1844059	121	7320302	135
810196	277	815609	279	2058386	123	7320328	133
810197	261	815614	279	2059525	121	7320336	133
810212	291	815721	279	2059731	121	7320344	133
810217	291	815750	283	2150203	89	7320351	133



NUMERIČKI INDEKS  
 NUMERICAL INDEX  
 INDEX NUMERIQUE  
 INDICE NUMERICO

Broj dela	Strana	Broj dela	Strana	Broj dela	Strana	Broj dela	Strana
7320369	135	12DIN127	235	51100884	15	51201320	45
7320377	133	51100038	245	51100886	3, 5	51202500	63
7320385	133	51100039	245	51100889	9	51202510	59
7320393	133	51100041	245	51100892	9	51202520	53
7320443	133	51100065	245	51100894	3, 5	51202550	59
7320518	133	51100066	245	51100896	29	51300077	69
7320575	135	51100071	245	51100897	27, 31	51300079	73
7320583	133	51100072	245	51100898	27, 31	51300420	83
4320591	133	51100151	39	51100931	231	51300470	73
7320609	133	51100154	39	51101010	247	51300480	77
7320617	133	51100155	39	51101025	15	51301048	353
7320633	135	51100156	39	51101028	25	51301049	359
7320641	133	51100158	15	51101045	39	51301051	359
7320658	133	51100164	15	51101050	13	51301052	353
7320666	133	51100166	15	51101055	3	51301053	349
7320674	133	51100259	245	51101222	33, 361	51301054	349
7320682	133	51100261	245	51101229	231	51301058	359
7320690	133	51100262	245	51102469	243	51301059	359
7320708	133	51100263	239	51103860	39	51301355	355
7320716	133	51100265	239	51104820	361	51301356	355
7320724	133	51100267	245	51200077	333	51301358	355
7320732	133	51100271	247	51200209	61	51301359	355
7320740	133	51100278	235	51200258	59, 151	51301361	355
7320757	133	51100280	245	51200291	45	51301362	355
7320815	133	51100300	245	51200395	55	51301366	355
7320864	133	51100310	245	51200396	55	51400015	97, 107, 113
7320914	133	51100477	243	51200584	63	51400470	89
7320963	133	51100479	243	51200585	59	51400490	89
7321045	133	51100488	241	51200587	59	51500034	97, 107, 113
7321078	133	51100491	241	51200588	61	51500115	163
7321086	133	51100493	241	51200589	61	51500148	93, 99, 105, 109, 181
7321110	133	51100527	243	51200593	63	51500186	143, 151, 155
7321136	133	51100534	27, 31	51200595	63	51500189	103, 107
7321276	135	51100541	9	51200599	63	51500199	103, 107
7321516	133	51100542	35	51200601	61	51500235	165
7321599	135	51100602	33	51200602	63	51500238	159
7321771	133	51100603	33	51200850	61	51500262	13, 15
7322233	135	51100770	159	51200889	67	51500288	165
7322241	135	51100874	5	51200917	51	51500371	93, 99
7322258	133	51100876	3, 5	51200990	65	51500378	93, 99
7322399	133	51100878	39	51201120	59	51500375	141
7677610	131	51100882	15	51201290	43	51500385	91, 97
7677628	131	51100883	3, 5	51201300	43		

NUMERIČKI INDEKS  
NUMERICAL INDEX  
INDEX NUMERIQUE  
INDICE NUMERICO

Broj dela	Strana	Broj dela	Strana	Broj dela	Strana	Broj dela	Strana
51500386	91, 97	51501658	157	51502400	155, 159	51700026	167, 169
51500387	103, 107	51501725	117	51503180	143	51700079	333
51500395	163	51501739	145, 147, 359	51504160	153, 157	51700259	169
51500436	91, 97, 103,	51501747	349	51504680	155, 159	51700262	169
	107, 115	51501763	145, 147, 359	51504700	155	51700289	169
51500496	155, 159	51501803	97, 107, 113	51504720	155	51700318	169
51500511	141	51501815	97, 107, 113	51504740	155	51700323	169
51500515	103, 107	51501817	97, 107	51504750	151	51800181	177
51500674	153, 157	51501818	97, 107	51504760	151	51800182	177
51500679	153, 157	51501819	97, 107, 115	51504750	151	51800184	177
51500687	153, 157	51501821	91, 97, 103,	51504780	151	51800356	177
51500688	103, 109		107, 113	51504790	151	51800421	177, 179
51500737	165	51501939	91, 103, 113	51504800	155, 157	51800424	181
51500807	143	51501951	91, 103	51504860	143	51800590	177
51500808	143	51501592	91, 103	51504870	143	51800600	179
51500822	143	51501953	91, 103, 115	51504880	143	51800616	187
51500828	143	51501956	91, 103, 113	51505140	13	51800640	177
51500903	93, 99	51501957	91, 103, 113	51505150	13	51800680	177
51500998	143	51502040	231	51505820	143	51800810	179
51501028	37	51502050	231	51505940	143	51800820	179
51501036	91, 97, 103,	51502120	93, 99, 141	51506280	159	51801170	177
	107, 313	51502127	151	51507070	165	51801180	177
51501037	159	51502130	141	51507080	165	51801260	179
51501039	143	51502140	141	51507130	165	51801290	181
51501059	37	51502153	117	51507220	15	51801330	181
51501116	165	51502154	117	51507230	15	51801360	181
51501178	37, 145, 149,	51502155	117	51509050	93, 99	51801370	181
	359	51502159	117	51509280	165	51801380	181
51501241	117	51502161	117	51509290	165	51801420	181
51501406	159	51502162	117	51509310	165	51801590	179
51501408	159	51502164	117	51600421	189	51801659	181
51501459	93, 101, 105,	51502165	117	51600424	189	51801660	177
	109, 117	51502180	103, 109	51600426	273	51801670	177
51501461	91, 97, 103,	51502220	163	51600427	201	51801680	179
	107, 113	51502230	163	51604130	189	51801690	179
51501508	91, 99, 103,	51502240	163	51604570	273	51801700	179
	107, 115	51502260	163, 165	51604840	273	51801710	179
51501598	15	51502376	117	51605340	175	51801810	179
51501624	153	51502337	117	51605350	175	51801820	179
51501626	155, 159	51502378	113	51610881	275	51801830	175, 185
51501628	153	51502379	113	51625690	189	51801956	187
51501631	155, 161	51502381	113	51627030	175	51802800	187
51501656	157	51502382	113	51700024	167, 169	51803230	187

NUMERIČKI INDEKS  
NUMERICAL INDEX  
INDEX NUMERIQUE  
INDICE NUMERICO

Broj dela	Strana	Broj dela	Strana	Broj dela	Strana	Broj dela	Strana	Broj dela	Strana
51804040	189	52000496	193	52001867	207	52703040	231	52703040	231
51804050	179	52000502	191	52001869	207	52704164	35	52704164	35
51804060	179	52000529	193	52001871	207	52705001	65, 67	52705001	65, 67
51900048	185	52000628	193	52001872	207	52705002	65, 67	52705002	65, 67
51900106	185	52000654	193	52001873	207	52705006	49, 51	52705006	49, 51
51900152	185	52000655	193	52002010	193	52705008	49, 51	52705008	49, 51
51900340	185	52000699	193	52002020	193	52705009	49, 51	52705009	49, 51
51900470	185	52000701	193	52002030	193	52705011	49, 51	52705011	49, 51
51900570	189	52000704	193	52002052	207	52705012	49, 51	52705012	49, 51
51930069	229	52000705	193	52002053	207	52705013	49, 51	52705013	49, 51
51930072	229	52000787	347	52002056	209	52705014	49, 51	52705014	49, 51
51930097	227	52000873	189	52002057	207	52705015	49	52705015	49
51930098	227	52000882	193	52002066	207	52705032	49, 51	52705032	49, 51
51930111	229	52000953	189	52002071	209	52705033	49, 51	52705033	49, 51
51930149	229	52001088	193	52002072	207	52705034	49	52705034	49
51930152	229	52001089	193	52002077	207	52705060	49	52705060	49
51930213	223, 225, 227	52001205	207	52002081	209	52705070	49, 51	52705070	49, 51
51930215	225	52001232	209	52002082	209	52705083	65	52705083	65
51930216	223, 225, 227	52001235	207	52002083	207	52705114	65	52705114	65
51930217	225	52001270	191	52002107	207	52705124	67	52705124	67
51930219	225	52001280	191	52002115	207	52705225	67	52705225	67
51930221	225	52001300	191	52002230	347	52705226	67	52705226	67
51930222	225	52001310	191	52002240	347	52705236	51	52705236	51
51930231	225	52001320	191	52002385	207	52705238	51	52705238	51
51930232	227	52001330	191	52002480	189	52705239	51	52705239	51
51930233	227	52001360	191	52002520	193	52705242	67	52705242	67
51930326	223	52001370	191	52002580	191	52705245	67	52705245	67
51930327	223	52001380	191	52002590	189	52705580	65, 67	52705580	65, 67
51930630	229	52001400	191	52002610	191	52705650	65	52705650	65
51930640	229	52001446	207	52002933	209	52707001	333	52707001	333
51930660	229	52001460	193	52004470	189	52707002	333	52707002	333
51960002	367	52001550	191	52010060	191	52707010	333	52707010	333
51960009	367	52001577	207	52100890	219	52707020	333	52707020	333
51960011	367	52001578	207	52100100	219	52709005	335	52709005	335
51960012	367	52001681	207	52101120	213	52716011	327	52716011	327
51960013	367	52001702	193	52101140	213	52716012	327	52716012	327
51960014	367	52001826	209	52101350	219	52716020	213	52716020	213
51960015	367	52001828	209	52101430	213	52716022	213	52716022	213
51960016	367	52001855	207	52703001	231	52717004	323	52717004	323
51960017	367	52001861	207	52703003	231	52717005	323	52717005	323
51960021	367	52001863	207	52703004	231	52717070	323	52717070	323
51960040	367	52001864	207	52703005	231	52721012	321	52721012	321
52000489	181	52001865	207	52703020	231	52721080	321	52721080	321

NUMERIČKI INDEKS  
 NUMERICAL INDEX  
 INDEX NUMERIQUE  
 INDICE NUMERICO

Broj dela	Strana	Broj dela	Strana	Broj dela	Strana	Broj dela	Strana
52721090	321	52726009	199	52731012	219	53201220	17, 21, 25, 29
52721130	321	52726010	201	52731090	219	53201401	7
52723249	197	52726011	199	52735083	331	53201402	7
52723552	199	52726012	199	52735089	331	53201403	7
52723253	199	52726014	199	52735091	331	53201405	7
52723371	201	52726030	205	52736007	339	53201502	7
52723810	199	52726060	205	52736029	339	53201503	9
52723821	205	52726062	201	52736040	337, 341	53201504	9
52723830	199	52726066	201	52736050	337, 341	53201510	7
52723835	199	52726067	201	52736114	339, 343	53201520	7
52723841	197	52726068	201	52736115	343	53201610	83, 355
52723842	197	52726070	205	53001062	211, 215, 219	53202101	43
52723843	205	52726072	201	53001230	211, 215, 219	53202102	45
52723867	199	52726073	201	53001304	7	53202103	43
52723868	199	52726074	201	53001360	17, 21, 25, 29	53202106	43
52723930	197	52726076	201	53001432	7	53202107	43
52723940	197	52726077	201	53011413	215	53202108	45
52723957	201	52726080	205	53101308	7	53202109	45
52723958	201	52726081	199	53112503	335	53202111	45
52724049	197	52726082	199	53112513	223, 225, 227, 229	53202113	45
52724051	197	52726083	199	53200003	17, 23, 27, 31	53202114	43
52724070	197	52726084	199	53200004	17, 21, 25, 29	53202115	43
52724140	201	52726085	199	53201002	17, 21, 25, 29	53202116	43
52724400	201	52726087	205	53201006	69, 73, 349	53202117	43
52724400	197	52726090	201	53201013	9, 17, 21, 77, 83	53202118	43
52724510	197	52726100	197	53201014	25, 29	53202119	43
52724622	197	52726300	197	53201017	35, 363	53202121	43
52724714	197	52726320	197	53201060	17, 21, 25, 29	53202122	43
52724722	197	52726330	197	53201110	25, 29	53202133	45
52724809	203	52726340	199	53201120	69, 73, 349	53202142	45
52724817	347	52726350	197	53201132	17, 21, 25, 29	53202143	79, 87, 355
52724825	347	52726360	199	53201133	35, 145, 147, 231, 359, 361	53202152	45
52725380	199	52726490	205	53201135	35, 145, 147, 231, 359, 361	53202153	45
52725400	205	52726510	197	53201150	3, 5, 15, 35, 359, 361	53202154	45
52725440	199	52726520	197	53201190	231, 359, 361	53202156	45
52725470	201	52726540	205	53201210	35, 145, 147, 231, 359, 361	53202160	45
52725514	201	52726866	201	53201155	35, 145, 147, 231, 359, 361	53202180	45
52725813	201	52726925	199	53201190	3, 5, 15, 35, 359, 361	53202301	57
52725870	197	52726190	201	53201190	3, 5, 15, 35, 359, 361	53202304	57, 59
52725910	197	52729200	201	53201210	231, 361	53202305	57, 59
52726004	199	52729210	201	53201150	33, 231, 361	53202306	57, 59
52726005	199	52729240	347	53201190	17, 21, 25, 29	53202311	57
52726008	199	52729260	347	53201210	17, 21, 25, 29	53202313	57, 59

NUMERIČKI INDEKS  
 NUMERICAL INDEX  
 INDEX NUMERIQUE  
 INDICE NUMERICO

Broj dela	Strana	Broj dela	Strana	Broj dela	Strana	Broj dela	Strana
53202321	53	53203310	79, 355	53208179	173	53302811	53
53202322	53	53203320	77, 83, 353	53208310	85	53303606	69, 73, 145, 147, 349, 359
53202334	59	53203401	77	53208520	173		
53202354	53	53203402	77, 353	53210600	347, 367	53303701	145
53202410	57, 59	53203404	33, 77, 353	53211401	329	53303704	13, 15, 61, 145, 147, 359
53202420	57, 59	53203501	79, 85, 355	53213105	367		
53202425	57, 59	53203502	79, 87, 355	53213110	367	53303705	145, 147, 359
53202443	57, 59	53203503	79, 87, 355	53213140	367	53303713	145, 147, 359
53202452	53	53203504	79, 85, 355	53213150	367	53305136	3, 5, 17, 23, 27, 31, 241, 319
53202453	53	53203505	79, 85, 355	53223604	77		
53202445	53	53203510	79, 85, 355	53223610	77, 83, 353	53305137	69, 73, 349
53202457	53	53203513	79	53223620	77	53305311	145, 147, 359
53202462	53	53203514	79	53223630	69	53305312	145, 147, 359
53202463	53	53203515	79	53223906	77, 85, 353	53305320	145, 147, 231, 145, 147, 359
53202464	53	53203516	79	53300150	367		
53202480	321	53203517	79	53301407	7		
53202490	211, 213, 215, 219, 327	53203521	79, 355	53301505	9	53305331	145, 147, 359
		53203530	87	53301605	17, 21, 25, 29	53305481	15
53202510	211, 215, 219, 327	53203604	33, 77, 85, 353	53301607	17, 21, 25, 29, 33, 361	53305843	143
		53203605	69, 73, 349			53306044	189
		53203610	33, 77, 83	53302112	45	53306130	189
53202611	55	53203617	55	53302126	43	53306180	189
53202612	55	53203702	145, 359	53302145	43	53308321	181
53202613	55	53203703	145, 359	53302151	45	53308322	181
53202617	55	53203707	61	53302155	45	53308332	181
53202619	55	53203708	145, 359	53302157	45	53308332	181
53202621	55	53203709	145, 359	53302158	45	53308420	173
53202622	55	53203801	77, 85, 353	53302192	45, 53	53308422	173
53202661	53	53203802	77, 85, 353	53302303	57, 59	53308423	173
53202662	53, 55	53203803	69, 73, 349	53302324	53	53308440	173, 185
53202802	53	53203804	69, 349	53302334	53, 57	53308480	173
53203102	69, 73, 349	53204002	151	53302352	53	53308520	173
53203201	81, 357	53205001	69, 73, 349	53302360	3, 5, 53, 241	53308530	173
53203202	81, 85, 357	53205314	145, 147, 359	53302451	53	53308633	173, 181, 185
53203203	81, 85, 357	53205315	145, 147, 359	53302461	53	53308640	175
53203204	81, 85, 357	53205316	145, 147, 359	53302614	55	53308662	177, 179
53203205	81, 85, 357	53205317	145, 147, 359	53302615	55	53308704	57, 59
53203207	81, 85, 357	53205406	15, 151, 155, 159	53302616	55	53308721	177, 179
53203208	79, 85, 355	53206040	93, 99, 105, 109, 117, 259	53302640	55	53310340	177, 179, 189
53203302	79, 85, 355	53208101	173	53302660	55	53311313	215
53203303	79, 83, 355	53208104	173	53302660	55	53313181	367
53203304	79, 83, 355			53302680	53	53324011	69, 73, 349
53203305	77, 79, 83, 353			53302710	55	53326001	189
53203307	79, 85, 355			53302720	55	53328010	179, 2 3

NUMERIČKI INDEKS  
 NUMERICAL INDEX  
 INDEX NUMERIQUE  
 INDICE NUMERICO

Broj dela	Strana	Broj dela	Strana	Broj dela	Strana	Broj dela	Strana
53328020	181, 203	54071508	323	55501840	167, 169	55610102	327
53328370	173	54071509	323	55502123	45	55611452	217
53328460	177	54071520	323	55502170	45	55611454	217
53350001	319	54071530	323	55502171	45	55612901	223
53350103	319	54071540	323	55503701	145, 147, 359	55612910	223
53350104	319	54071550	323	55503702	145, 147, 359	55670101	327
53350105	319	54071571	323	55504202	69, 73, 349	55682101	329
53350150	247, 319	54160827	309	55506101	17, 21, 25, 29,	55682102	329
53350170	319	54205170	309	55508030	69, 73, 349	55682120	329
53350180	319	54205626	309	55508430	175	55803602	77
53379930	177	54205963	309	55508430	173, 185	55803603	77
53379940	177	54206100	309	55511608	117, 141	55811040	117, 141
53387728	339, 343	54206448	309	55512111	223, 225	55843604	353
53806160	153, 157	54243852	313	55512210	223, 225	55871560	323
53806160	153, 157	54259524	313	55512501	167, 169, 229	55876502	197
53818004	181, 337, 343	54263768	313	55513010	367	55876710	201
54001002	25, 29	54265874	313	55517240	167, 169	55876826	199
54001003	25, 29	54266043	313	55561102	167, 169	55897100	335
54005178	91, 97, 103,	54701108	61	55561104	335	55897156	335
	107, 113	54703301	65	55597012	337, 341		
54005512	163, 165	54703403	77, 353	55597013	337, 341	55897300	337, 341
54005513	163, 165	54937285	313	55597031	337, 343	55897720	337, 343
54005530	163, 165	55000051	217	55597032	337, 341	55897730	339
54005543	163, 165	55001260	9	55597033	337, 341	55897751	337
54005552	165	55001732	37	55597034	337, 341	56000001	17, 21, 25, 29
54005553	165	55001733	37	55597061	337, 341	56000002	17, 21, 25, 29
54005590	163, 165	55011150	211, 213	55597410	339, 341	56000012	331
54010072	191	55011172	215, 219	55597450	339, 341	56000053	217, 219
54010082	347	55011465	329	55597461	339	56001004	35, 363
54023401	353	55061103	335	55597462	339	56001005	9
54027020	331	55070141	211	55597810	337, 341	56001006	35, 363
54027040	331	55010006	33, 361	55597834	143, 155, 159,	56001007	35, 361
54033602	69	55101113	9	55597858	337, 341	56001008	35, 361
54033603	77	55101601	217	55597870	337, 341	56001011	35, 361
54033621	77	55101603	33, 361	55597870	337, 341	56001012	35, 361
54044324	67	55103105	69, 73, 349	55597910	185, 337, 343	56001014	21, 29
54055324	63, 65	55150101	319	55597980	339, 343	56001015	17, 21
54055325	63, 65, 67	55150120	319	55600054	217	56001017	17, 21
54071501	323	55150130	319	55601114	13, 15	56001040	41
54071502	323	55150140	319	55601400	7	56001041	41
54071503	323	55501018	33, 361	55601410	7	56001042	41
54071504	323	55501019	35, 361	55601413	7	56001043	41
54071505	323	55501027	223, 225	55601501	7	56001044	41

NUMERIČKI INDEKS  
 NUMERICAL INDEX  
 INDEX NUMERIQUE  
 INDICE NUMERICO

Broj dela	Strana	Broj dela	Strana	Broj dela	Strana	Broj dela	Strana
56001045	41	56001401	7	56002122	47	56003621	353
56001046	41	56001404	7	56002123	43	56003630	83, 353
56001047	41	56001411	7	56002124	43	56003641	73, 349
56001048	41	56001412	7	56002125	43	56003643	73, 349
56001049	41	56001414	7	56002126	43	56003650	73, 351
56001050	41	56001500	7	56002127	45, 71, 75, 351	56003660	73, 349
56001051	41	56001530	7	56002140	43	56003701	353
56001052	41	56001601	17	56002143	45	56003702	353
56001053	41	56001604	35, 361	56002144	43	56003703	353
56001054	41	56001606	17, 23	56002190	43	56003403	79, 353
56001056	41	56001609	17, 21, 25, 29	56002210	43	56003905	79, 85, 353
56001070	41	56001610	35, 361	56002220	43	56003910	77, 85, 353
56001107	3, 5	56001611	23, 29	56002230	43	56004001	69
56001108	13	56001702	37	56002240	45	56004002	69, 73, 349
56001109	3, 5	56001703	37	56002302	57, 59	56004004	69, 73
56001110	17, 21	56001710	37	56002307	57	56004005	71, 75
56001111	13	56001730	37	56002308	57	56004010	69, 73, 345
56001112	3, 5	56001731	37	56002309	57	56004700	159
56001115	13	56001734	37	56002312	57, 59	56005001	69, 73
56001116	13	56001735	37	56002314	57, 59	56005101	91, 97, 103,
56001117	13	56001742	37	56002315	57, 59	56005103	107, 113
56001119	13	56001743	37	56002316	57		
56001162	3, 5	56001744	37	56002317	57, 59		
56001171	33, 361	56001745	37	56002318	57, 59		
56001193	3, 5	56001746	37	56002350	53		
56001195	3, 5	56001747	37	56002371	57		
56001196	3, 5	56001748	37	56002372	57		
56001197	3, 5	56001749	37	56002373	57		
56001198	3, 5	56001751	37	56002381	57		
56001202	33, 361	56001763	37	56002382	57		
56001203	33, 361	56001860	3, 5	56002383	57		
56001211	33, 361	56001921	361	56002430	57, 59		
56001223	3, 5, 167, 169	56001922	35, 233, 363	56002440	57, 59		
56001232	3, 5	56001923	231, 363	56002623	53, 61		
56001251	9	56001924	33, 361	56002801	53		
56001254	9	56001925	231, 363	56003201	85		
56001255	9	56001941	361	56003300	79, 355		
56001256	9	56001950	33, 231, 361	56003301	355		
56001260	3, 5	56002100	43	56003303	83		
56001321	9	56002104	43	56003307	83, 355		
56001340	3, 5	56002105	43	56003402	83		
56001350	3, 5	56002106	43	56003420	353		
56001360	3, 5	56002121	45	56003603	87, 349		

NUMERIČKI INDEKS  
 NUMERICAL INDEX  
 INDEX NUMERIQUE  
 INDICE NUMERICO

Broj dela	Strana	Broj dela	Strana	Broj dela	Strana	Broj dela	Strana
56005504	163	56008001	175	56010501	185	56015035	109, 115
56005505	163	56008002	175	56010502	185		93, 99, 105,
56005510	163	56008007	175	56010840	189		109, 115
56005528	163	56008008	177	56010913	347		91, 97, 103,
56005702	151, 153, 159	56008026	181	56011020	211, 213		107, 115
56005703	163	56008027	175	56011030	211		93, 99, 105,
56005721	151, 155, 159	56008028	177	56011040	211, 213		109, 115
56005761	153, 157	56008030	175	56011100	211		91, 99, 105,
56005762	153, 157	56008040	175, 187	56011101	211, 213		109, 115
56005763	153, 159	56008041	187	56011140	211, 213		167, 169
56005804	143	56008042	187	56011141	211, 213		167, 169
56006006	189	56008043	187	56011170	215		77, 85, 353
56006015	273	56008044	187	56011171	215, 219		331
56006016	273	56008050	175, 187	56011201	211		331
56006103	189	56008051	187	56011409	215, 217		231
56006110	189	56008052	187	56011430	215		33
56006120	189	56008053	187	56011431	215		231
56006146	189	56008055	175, 187	56011432	215		231
56006200	189	56008070	175	56011451	217		231
56006203	189	56008072	339, 343	56011452	217		231
56006320	273	56008080	175	56011470	215, 217		231
56006510	273	56008090	175	56011471	215, 219		231
56007001	167, 169	56008100	173, 187	56011500	215		231
56007002	167, 169	56008101	173	56011501	215		231
56007004	167, 169	56008110	175	56011502	215		231
56007005	167	56008120	175	56011503	215		49, 51
56007006	167, 169	56008130	175	56011510	215		49, 51
56007009	167, 169	56008391	177	56011960	211		49, 51
56007011	171	56008420	175	56011990	211		49, 51
56007012	171	56008430	175	56012501	223, 225, 227		49, 51
56007015	167, 169	56008432	175	56015006	91, 97, 105,		49
56007030	171	56008440	173, 175	56015020	109, 115		17, 23, 25,
56007031	171	56008450	173, 185		93, 99, 105,		29, 49
56007032	171	56008460	173, 185	56015021	109, 117		15
56007040	171	56008510	173		93, 99, 105,		65, 67
56007041	171	56008513	187	56015031	190, 117		65
56007042	141	56008540	181, 187		93, 99, 105,		321
56007106	167, 169	56008570	179	56015032	93, 99, 105,		339, 341
56007170	167, 169	56008730	179		93, 99, 105,		345
56007171	167, 169	56009130	185	56015033	109, 115		337, 341
56007190	167, 169	56009140	185		93, 99, 105,		339
56007320	167	56009220	185	56015034	93, 99, 105,		337, 341
56007330	167, 169	56010008	197				



NUMERIČKI INDEKS  
 NUMERICAL INDEX  
 INDEX NUMERIQUE  
 INDICE NUMERICO

Broj dela	Strana	Broj dela	Strana	Broj dela	Strana	Broj dela	Strana
56097832	337, 341	57537130	241	57551071	33	57703450	85
56097841	341	57537160	241	57551101	33	57703452	83
56703621	83	57537203	241	57551102	33	57703555	83
56703904	85	57537223	241	57551130	33, 35	57703556	83, 321
57337470	231	57537282	239	57551151	33	57703557	83, 321
57403403	83	57537290	239	57551171	33	57703558	83
57501601	21	57537305	239	57551180	33	57703606	83
57505401	91, 97, 105, 109, 115	57537306	239	57553052	231	57703608	83
57506201	171	57537312	247	57554123	33	57703609	87
57507035	189	57537376	247	57554153	33	57703630	87
57507190	171	57537377	247	57571510	323	57703701	147
57508003	181	57537378	241, 247	57571603	323	57703702	147
5750924	173, 187	57537401	245	57571672	323	57703703	147
57511030	213	57537411	245	57571675	323	57703707	147
57511100	213	57537412	245	57571685	325	57703708	147
57511450	217	57537413	245	57571718	327	57703709	147
57511680	105, 109, 141	57537414	245	57574001	321	57703711	147
57511690	141	57537415	245	57574010	321	57703712	147
57512100	221	57537416	245	57574020	321	57703713	147
57512101	221	57537417	245	57597745	343	57703903	79, 87
57512110	221	57537418	245	57597747	343	57801180	35
57517003	167	57537421	245	57597755	343	57805272	13
57517010	167	57537422	245	57597760	337, 343	57810004	197
57524001	73, 349	57537470	361	57101191	3, 5	58503865	15
57533901	79, 85	57537511	235	57701194	3, 5	58533306	79, 355
57537001	241	57537601	241	57701270	3, 5	58597104	337, 341
57537002	241	57537602	241	57701271	3, 5	58597107	337, 343
57537003	241	57537610	241	57701280	35	58597751	341
57537004	241	57537620	241	57701400	7	58701231	3, 5
57537005	241	57537901	229	57701410	7	58701236	3, 5
57537006	35	57537920	229	57701412	7	58701237	3, 5
57537008	243	57543602	353	57701500	7	58703306	85
57537009	241	57543610	353	57701501	7	58703607	83
57537010	235	57550000	319	57701740	37	58901602	19, 23, 27, 31
57537011	235	57550101	319	57701760	37	58901604	19, 23
57537014	243	57550103	319	57703308	85	58991090	41
57537030	241	57550108	319	57703401	83	60600634	313
57537101	241	57550111	319	57703407	87	60600648	313
57537105	241	57550160	319	57703430	83	60600864	309
57537107	245	57550171	319	57703433	83	60600865	309
57537110	241	57551001	363	57703444	83	60600866	309
57537120	245	57551002	33	57703448	83	61600497	347
		57551003	33	57703449	83	61120010	323, 331



NUMERIČKI INDEKS  
NUMERICAL INDEX  
INDEX NUMERIQUE  
INDICE NUMERICO

Broj dela	Strana	Broj dela	Strana	Broj dela	Strana	Broj dela	Strana
IS 2282-12	213, 327, 347	IS 2171-M10	65, 67, 91, 93, 97, 99, 105, 109, 115, 181, 191, 201, 323, 339, 341, 347	IS 2271-10,5	199	IS 2103-M4x10	103, 115
IS 2285-25	35	IS 2171-M12	69, 73, 117, 141, 143, 151, 153, 157, 329, 347, 349, 367	IS 2272-A6,4	45	IS 2103-M4x20	189
IS 2285-48	73	IS 2171-M16	17, 21, 361	IS 2272-10,5	13, 15, 59, 153, 163, 191, 233, 339, 341, 347	IS 2103-M6x10	41, 241
IS 2285-50	215	IS 2171-M20	213	IS 2291-2x12	41, 189	IS 2103-M6x12	43, 193
IS 2285-68	231	IS 2172-M12	17, 21, 361	IS 2291-3x15	59, 163	IS 2103-M6x15	49, 51, 207
IS 2285-68	171, 319	IS 2173-M16	243	IS 2291-3x20	13, 143, 233	IS 2103-M6x18	27, 31
0.1.111.24	295	IS 2181-M12	13	IS 2291-3x25	93, 99, 105, 109, 117	IS 2103-M6x22	19, 23
0.1.111.45	297	IS 2271-M10	187	IS 2291-4x20	41, 217, 325	IS 2103-M6x35	43
0.1.111.49	297	IS 2271-M13	339	IS 2291-4x28	103, 107, 117	IS 2103-M8x15	19, 23, 57, 59, 191
0.1.140.20	296	IS 2272-5,3	329	IS 2291-5x30	167, 169, 211, 319	IS 2103-M8x18	59, 175, 273, 339
0.1.153.26	293	IS 2272-6,0	205	IS 2291-5x32	349	IS 2103-M8x22	93, 99, 105, 109, 117, 151, 209
0.1.160.17	293	IS 2272-6,4	165	IS 2291-5x35	323	IS 2103-M8x25	93, 99, 103, 107, 115
0.1.210.29	293	IS 2281-A8	41, 189, 191	IS 2291-6x45	321	IS 2103-M8x28	151
0.1.210.30	295	IS 2281-A10	43	IS 2302-4x32	53	IS 2103-M8x35	43
0.1.210.32	295	IS 2281-A12	45	2172-M12x1,5	29	IS 2103-M8x45	209
0.1.210.33	297	IS 2281-A20	53	DIN 915-M10x1	237	IS 2103-M10x20	191
0.1.210.46	297	IS 2331-3x5	331	IS 2101-M5x50	207	IS 2126-M5x15	199
0.1.410.32	295	IS 52000774	53, 55	IS 2101-M6x15	117, 143	IS 2135-M4x20	177
0.1.810.80	295	IS 53301607	347	IS 2101-M6x30	143	IS 2135-M5x10	205
0.1.810.81	293	RD206-85001	29	IS 2101-M8x20	153, 157	IS 2135-M5x15	177, 205
0.1.810.82	293	RD206-85052	345	IS 2101-M8x22	67	IS 2138-M6x20	55
0.1.810.82	293	RD206-85053	345	IS 2101-M8x25	243	IS 2172-M10x1	59, 97, 107, 113, 151, 245
0.1.810.83	299	RD206-85060	345	IS 2101-M8x28	143	IS 2172-M12x5	21
0.1.810.84	295	RD206-85062	345	IS 2101-M8x35	199	IS 2173-M10x1	15
0.1.810.85	295	206-85050LV	345	IS 2101-M8x40	49, 51, 159	IS 2175-M10x1	13, 165
0.1.810.85	295	IS 126-M6x30	201	IS 2101-M8x45	339, 341	IS 2182-M30x2	321
0.1.810.86	297	IS 2172-M8x1	17, 21, 25, 29, 145, 147, 359	IS 2101-M8x70	93, 99	IS 2701-M8x85	107
0.1.810.87	295	IS 2175-M8x1	163	IS 2101-M8x85	55	M12x45DIN931	235
0.1.810.87	295	IS 2271-A8,4	55			RD206-85204/1	345
0.3.110.27	293					DIN7603-33x39	51
0.3.110.28	293					IS 2101-M10x20	191, 231
0.3.110.29	295, 297					IS 2101-M10x25	193, 323, 347
0.3.110.30	299					IS 2101-M10x28	241
0.3.110.33	295					IS 2101-M10x30	13, 41
0.7.115.28	295						
0.7.115.29	293						
0.7.115.30	293						
0.7.115.31	297						
0.7.115.33	295						
0.9.850.35	297						
2101-M8x40	49						
2103-M10x8	25						
2135-M6x22	55						
520.00.270	191						
520.00.708	195						
DIN 71412A6	235						

NUMERIČKI INDEKS  
NUMERICAL INDEX  
INDEX NUMERIQUE  
INDICE NUMERICO

Broj dela	Strana	Broj dela	Strana	Broj dela	Strana	Broj dela	Strana
IS 2101-M10x35	93, 99, 115, 159, 191	IS 2104-M12x30	69, 73, 349	SP-961-001-001	237	JUS M.C2.400-62	233, 247
IS 2101-M10x40	97, 107, 113	IS 2104-M12x60	69, 73, 349	IS 2101-M10x100	347	JUS M.C2.401-10	155, 159
IS 2101-M10x50	247	IS 2104-M16x30	69, 73, 245, 349	IS 2102-M12x105	53	JUS M.C2.401-14	165
IS 2101-M10x55	347	IS 2104-M16x35	155, 157	IS 2167-4,2x9,5	189	JUS M.C2.401-17	93, 99, 105, 109, 117
IS 2101-M10x65	79, 85, 355	IS 2104-M16x45	243	IS 2172-M10x1,5	45	JUS M.C2.401-18	15
IS 2102-M12x35	59	IS 2106-M10x25	13	IS 2172-M12x1,5	17, 21, 23, 25, 29, 35, 53, 159, 217, 339	JUS M.C2.401-20	117
IS 2102-M12x65	151	IS 2138-M10x25	339, 347	IS 2172-M16x1,5	327, 333, 347	JUS M.C2.401-35	47
IS 2102-M12x22	141	IS 2167-3,9x13	181	IS 2172-M20x1,5	167, 169, 327, 333, 347	JUS M.C2.401-58	39
IS 2102-M12x30	163, 165, 189	IS 2167-4,8x13	193	IS 2175-M12x1,5	159	JUS M9B2.110-18	241
IS 2102-M12x35	53	IS 2167-4,8x16	203, 205	IS 2175-M20x1,5	93, 99, 103, 117, 141, 325	12 JUS M.C2.401	207
IS 2102-M12x38	329	IS 2167-6,3x13	203, 209	IS 2175-M20x1,5	93, 99, 103, 117, 141, 325	2106-M12x1,5x45	25
IS 2102-M12x45	69, 73, 349	IS 2291-1,5x10	163	IS 2175-M20x1,5	93, 99, 103, 117, 141, 325	IS 2106-M24x120	235
IS 2102-M12x50	53	IS 2291-1,5x12	323	IS 2175-M20x1,5	93, 99, 103, 117, 141, 325	IS 2151-10x28x24	13, 15, 163, 165, 233
IS 2102-M12x55	53, 117, 163, 165	IS 2291-1,6x10	45, 165	IS 2175-M22x1,5	117, 319	IS 2151-10x45x41	159
IS 2102-M12x65	153, 157, 163, 165	IS 2291-3,2x16	207	IS 2175-M20x1,5	109	IS 2151-10x60x55	165
IS 2102-M12x70	69, 73, 349	IS 2291-3,2x18	199	IS 2182-M20x1,5	103, 107, 211, 319	IS 2151-10x90x85	199
IS 2102-M12x80	53	IS 2291-3,2x20	15, 151, 155, 159, 165	IS 2185-M16x1,5	117, 319	IS 2151-12x30x25	217, 323
IS 2102-M16x35	191	IS 2291-3,2x20	155, 159, 165	IS 2351-1655x50	159	IS 2151-12x40x35	323
IS 2102-M16x70	335	JUS M.B6.83-B8	179	IS 2351-6x25x20	323	IS 2151-18x75x70	331
IS 2102-M16x80	331	SK 105-001-001	337	JUS M.B1.601-M8	113	IS 2151-20x80x73	323
IS 2103-M10x15	187	SK 105-001-002	235	JUS M.B1.601-M12	91	IS 2151-20x90x83	323
IS 2103-M10x18	29, 213	SK 105-001-003	235	JUS M.B2.110-14	3, 5, 9, 93, 99, 105, 109, 115, 243	IS 2151-20x90x84	215
IS 2103-M10x20	65, 67, 91, 97, 103, 107, 115, 191, 347	SK 105-001-007	235	JUS M.B2.110-18	241	IS 2151-25x80x72	331
IS 2103-M10x25	81, 85, 201, 357	SK 105-001-010	235	JUS M.B2.151-08	49, 51	IS 2151-30x85x77	63
IS 2103-M10x35	77, 85, 353	SK 105-001-014	235	JUS M.B6.883-A3	337, 341	IS 2152-10x40x36	207
IS 2104-M12x20	35, 57, 59, 165, 363	SK 105-001-015	235	JUS M.B6.883-A8	49	JUS M.B1.601-M12	175
IS 2104-M12x22	347, 367	SK 105-001-016	235	JUS M.B6.883-B4	159	JUS M.B1.601-M14	167, 169
IS 2104-M12x25	37, 163, 193	SP-960-000-000	237	JUS M.B6.883-B6	105, 109, 343	JUS M.B1.862-L12	91, 97, 103, 107, 115
IS 2104-M12x28	165	SP-960-000-001	237	JUS M.B6.883-B8	105, 109, 343	JUS M.B1.862-T12	97, 103, 113
		SP-960-000-002	237	JUS M.B6.883-10	93, 99, 115	JUS M.B2.110-A14	167, 169
		SP-960-000-003	237	JUS M.B6.883-12	91, 97, 115	JUS M.B6.716-L12	103, 107, 115
		SP-960-001-001	237	JUS M.B6.883-18	91, 97, 115	JUS M.B6.716-T12	91, 97, 103, 107, 113
		SP-960-001-002	237			JUS M.B6.883-A10	105, 109
		SP-960-002-001	237			JUS M.B6.883-B13	63, 65
		SP-960-003-000	237				
		SP-961-000-000	237				



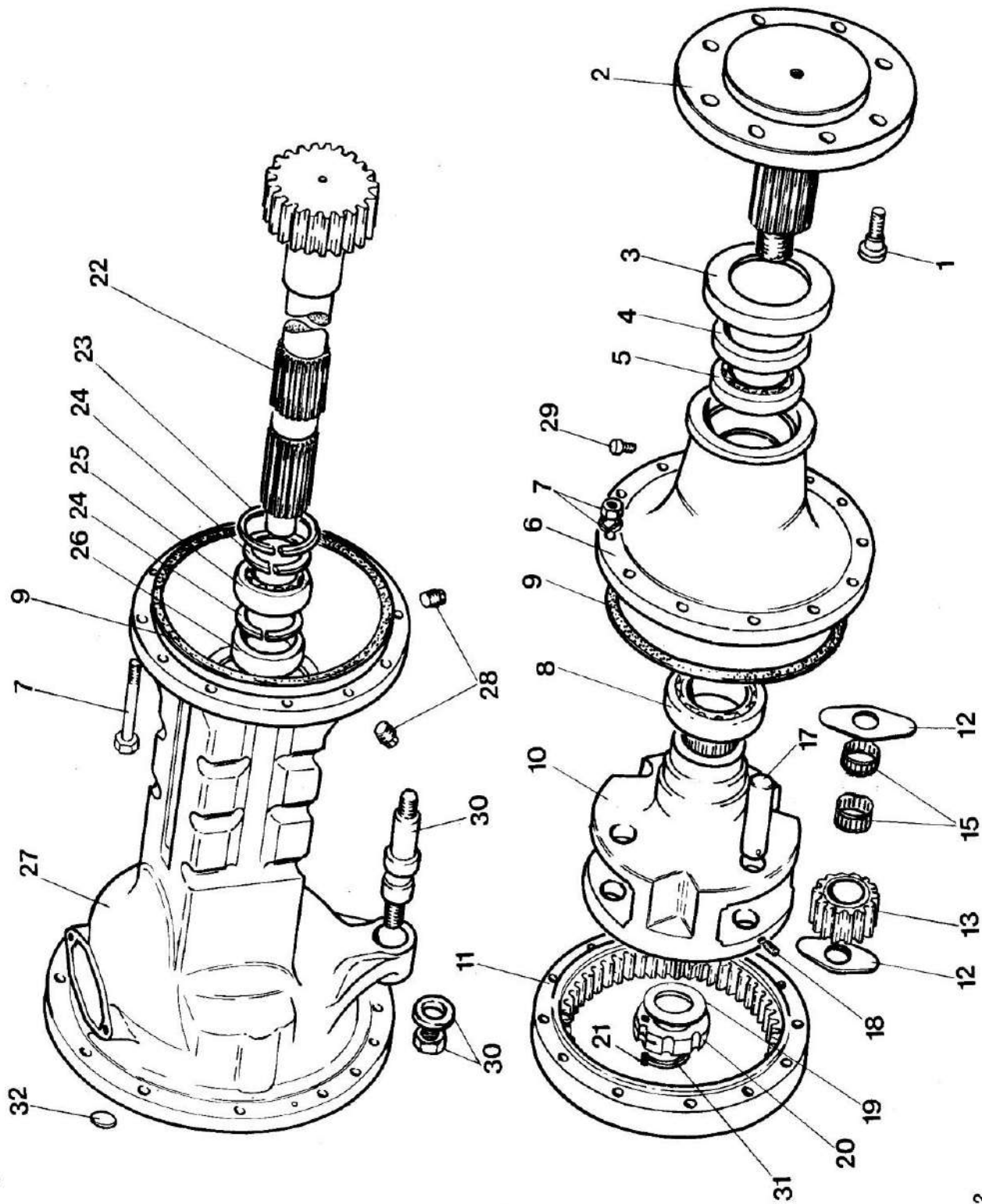
II DEO  
**TRAKTOR**

SECTION II  
**TRACTOR**

PARTIE II  
**TRACTEUR**

PARTE II  
**TRACTOR**

SLIKA 1/1 — ZADNJA POLUOSOVINA  
 FIGURE 1/1 — REAR AXLE  
 FIGURE 1/1 — SEMI-ARBRE ARRIERE  
 FIGURA 1/1 — SEMI-EJE TRASERO



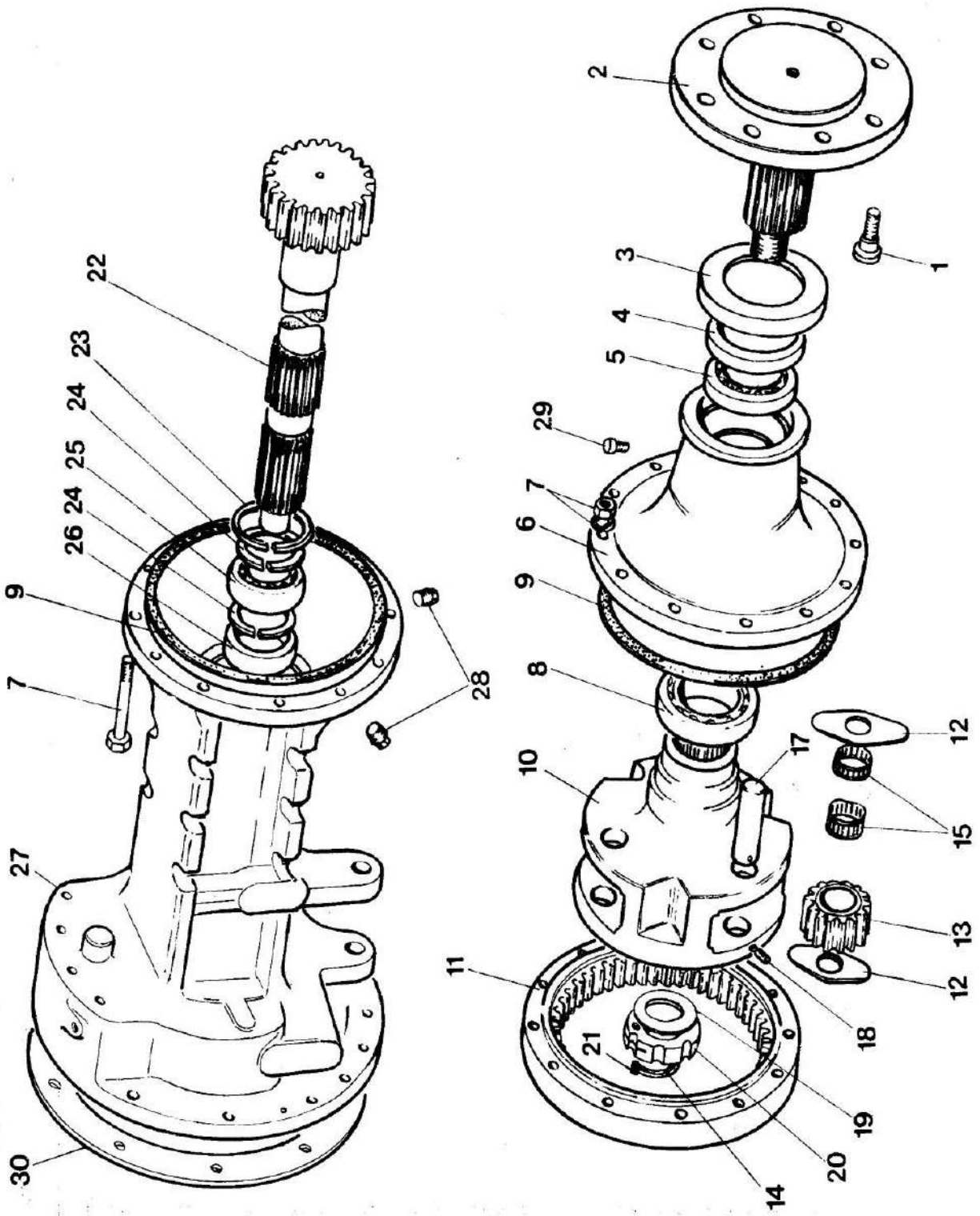
SLIKA 1/1 — ZADNJA POLUOSOVINA  
 FIGURE 1/1 — REAR AXLE  
 FIGURE 1/1 — SEMI-ARBRE ARRIERE  
 FIGURA 1/1 — SEMI-EJE TRASERO

Poz. broj	Broj dela	Naziv	Description	Designation	Description	Kom.
1	56001223	Vijak	Bolt	Boulon	Perno	16
(A) 2	57701270	Krača poluosovina	Axle — short	Semi-arbre court	Semi-eje	2
3	57701271	Krača poluosovina	Axle — Short	Semi-arbre court	Semi-eje	2
4	56001193	Zaštitna kapa	Cap	Couvercle	Capa	2
5	56001360	Zaptivač simering	Seal	Joint	Sello	2
6	57701280	Konusni ležaj	Bearing	Roulement	Cojinete	2
7	57701191	Kućište reduktora	Housing	Boitier	Caja	2
	JUS M.B2.110-14	Opružna podloška	Spring washer	Rondelle ressort	Arandela	20
	JUS M.B2.602-M14X1,5	Navrtka	Nut	Écrou	Tuerca	20
	56001112	Vijak	Bolt	Boulon	Perno	20
8	56001260	Ležaj konusni	Cone bearing	Roulement cone	Cojinete	2
9	56001196	Zaptivka	Gasket	Joint	Junta	4
10	58701231	Nosač satelita	Carrier	Boitier	Portador	2
11	56001109	Spoljni sunčani zupčanik	Ring gear-outer	Engrenage-ext	Engranaje	2
12	58701237	Bočna podloška	Washer-side	Rondelle-latéral	Arandela	12
13	56001232	Satelit	Pinion	Pignon	Piñón	6
14	56001198	Prsten	Ring	Bague	Anillo	2
15	56001860	Igličasti ležaj	Needle bearing	Roulement	Cojinete	12
17	58701236	Osovinnica	Pin	Axe	Pasador	6
18	53201135	Čivlja	Pivot	Goupille	Pivote	6
19	57701194	Podloška	Washer	Rondelle	Arandela	2
20	56001195	Navrtka	Nut	Écrou	Tuerca	2
21	56001197	Klin	Key	Clavette	Lengüeta	2
22	51100894	Poluosovina — leva	Shaft — L.H.	Semi-arbre gauche	Semi-eje izquierdo	1
	51100886	Poluosovina — desna	Shaft — R.H.	Semi-arbre droit	Semi-eje derecho	1
23	56001107	Segerov prsten unutr.	Ring	Bague	Anillo	2
24	56001162	Segerov prsten spoljni	Ring	Bague	Anillo	4
25	56001340	Kuglični ležaj	Ball bearing	Roulement	Cojinete	2
26	56001350	Zaptivač simering	Seal	Joint	Sello	4
27	51100876	Kućište — levo	Housing — L.H.	Trompette-G	Caja izquierda	1
	51101055	Kućište — desno	Housing — R.H.	Trompette-D	Caja derecha	1
28	53305136	Čep	Plug	Bouchon	Tapón	6
29	53302360	Oduška	Breather	Souffle	Respiradero	2
30	51100883	Zaptivka	Gasket	Joint	Junta	2

MAPOMENE: (A) Obuhvata pozicije 1, 2, 5.  
 Includes items 1, 2, 5.  
 NOTES: Comprend pos. 1, 2, 5.  
 NOTAS: Incluye los renglones 1, 2, 5.



SLIKA 1/2 — ZADNJA POLUOSOVINA (MOKRE KOČNICE)  
 FIGURE 1/2 — REAR AXLE (WET BRAKES)  
 FIGURE 1/2 — SEMI-ARBRE ARRIERE (FREINS TREMPES)  
 FIGURA 1/2 — SEMI-EJE TRASERO (FRENOS HUMEDOS)



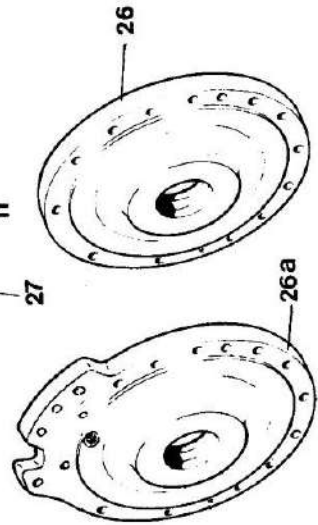
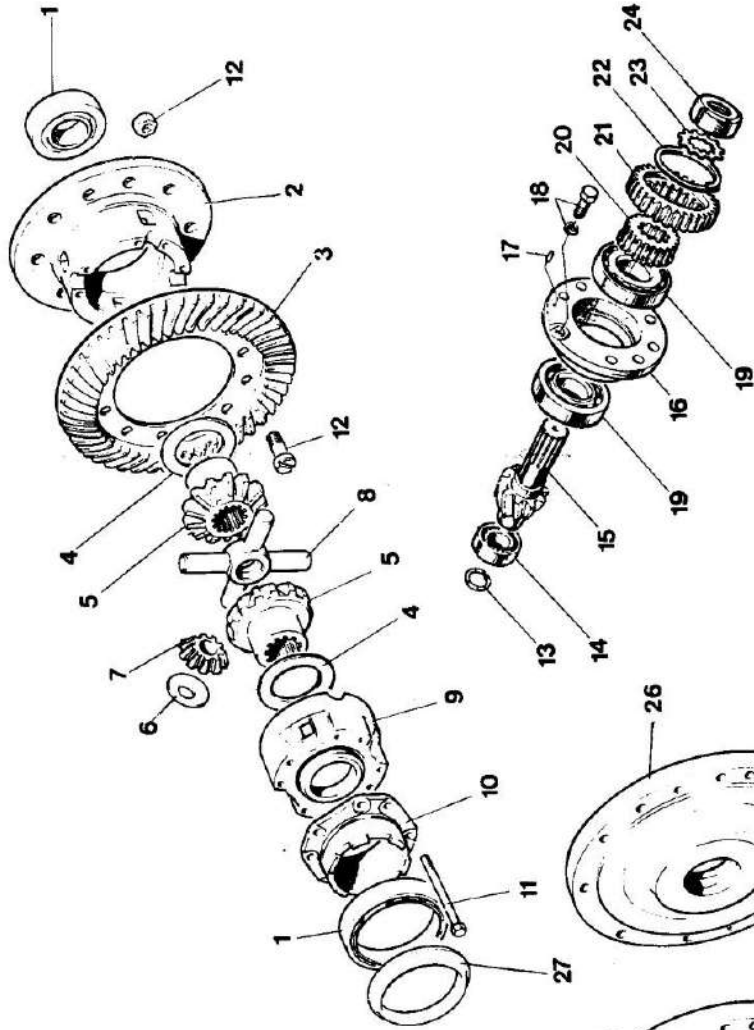
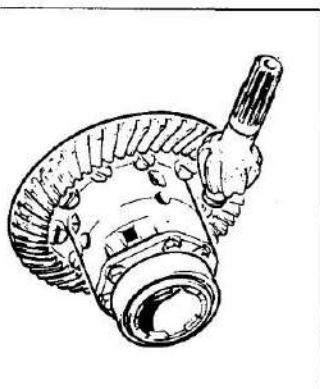
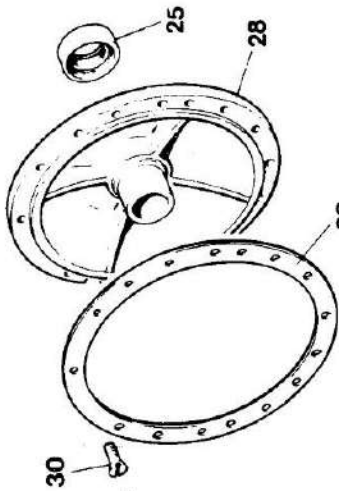
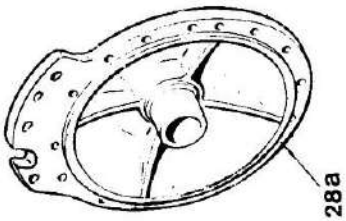
SLIKA 1/2 — ZADNJA POLUOSOVINA (MOKRE KOČNICE)  
 FIGURE 1/2 — REAR AXLE (WET BRAKES)  
 FIGURE 1/2 — SEMI-ARBRE ARRIERE (FREINS TREMPES)  
 FIGURA 1/2 — SEMI-EJE TRASERO (FRENOS HUMEDOS)

Poz. broj	Broj dela	Naziv	Description	Designation	Description	Kom.
1	56001223	Vijak	Bolt	Boulon	Perno	16
(A) 2	57701270	Krača poluosovina	Axle-short	Semi-arbre court	Semi-eje	2
3	57701271	Krača poluosovina	Axle-short	Semi-arbre court	Semi-eje	2
4	56001193	Zaštitna kapa	Cap	Couvercle	Capa	2
5	56001360	Zaptivač simering	Seal	Joint	Selo	2
6	57701280	Konusni ležaj	Bearing	Roulement	Cojinete	2
7	57701191	Kućište reduktora	Housing	Boitier	Caja	2
8	JUS M.B2.110-14	Opružna podloška	Spring washer	Rondelle ressort	Arandela	20
9	JUS M.B2.602-M14x1,5	Navrtka	Nut	Écrou	Tuerca	20
10	56001112	Vijak	Bolt	Boulon	Perno	20
11	56001260	Ležaj konusni	Cone bearing	Roulement cône	Cojinete	2
12	56001196	Zaptivka	Gasket	Joint	Junta	4
13	58701231	Nosač satelita	Carrier	Boitier	Pontador	2
14	56001109	Spoljni sunčani zupčanik	Ring gear-outer	Engrenage-ext	Engranaje	2
15	58701237	Bočna podloška	Washer-side	Rondelle-latéral	Arandela	12
16	56001232	Satelit	Pinion	Pignon	Piñón	6
17	56001198	Prsten	Ring	Bague	Anillo	2
18	56001860	Iglačasti ležaj	Needle bearing	Roulement	Cojinete	12
19	58701236	Osovinnica	Pin	Axe	Pasador	6
20	53201135	Čivija	Pivot	Goupille	Pivote	6
21	57701194	Podloška	Washer	Rondelle	Arandela	2
22	56001195	Navrtka	Nut	Écrou	Tuerca	2
23	56001197	Klin	Key	Clavette	Lengueta	2
24	51100894	Poluosovina-leva	Shaft — L.H.	Semi-arbre gauche	Semi-eje izquierdo	1
25	51100886	Poluosovina-desna	Shaft — R.H.	Semi-arbre droit	Semi-eje derecho	1
26	56001107	Segerov prsten unutr.	Ring	Bague	Anillo	2
27	56001162	Segerov prsten spoljni	Ring	Bague	Anillo	4
28	56001340	Kuglični ležaj	Ball bearing	Roulement	Cojinete	2
29	56001350	Zaptivač simering	Seal	Joint	Sello	4
30	51100876	Kućište-levo	Housing — L.H.	Trompette-G.	Caja izquierda	1
31	51100874	Kućište-desno	Housing — R.H.	Trompette-D.	Caja derecha	1
32	53305136	Čep	Plug	Bouchon	Tapón	6
33	53302360	Oduška	Breather	Souffle	Respiradero	2
34	51100883	Zaptivka	Gasket	Joint	Junta	2

NAPOMENE:  
 NOTES:  
 NOTAS:

(A) Obuhvata pozicije 1, 2, 5.  
 Includes items 1, 2, 5.  
 Comprende pos. 1, 2, 5.  
 Incluye los renglones 1, 2, 5.

SLIKA 2 — DIFERENCJAL  
 FIGURE 2 — DIFFERENTIAL  
 FIGURE 2 — DIFFÉRENTIEL  
 FIGURA 2 — DIFERENCIAL



SLIKA 2 — DIFERENCIJAL  
 FIGURE 2 — DIFFERENTIAL  
 FIGURE 2 — DIFFERENTIEL  
 FIGURA 2 — DIFERENCIAL

Poz. broj	Broj dela	Naziv	Description	Designation	Description	Kom.
	(C) 55601400	Diferencijal	Differential	Différentiel	Diferencijal	1
	(A)(C) 57701400	Diferencijal	Differential	Différentiel	Diferencijal	1
	(D) 55601410	Kućište diferencijala sa poklopcem	Differential case with cover	Boîtier diff. avec couvercle	Caja de diferencial con tapa	1
	(A)(D) 57701410	Kućište diferencijala sa poklopcem	Differential case with cover	Boîtier diff. avec couvercle	Caja de diferencial con tapa	1
1	5600420	Konusni ležaj	Bearing	Roulement --- cône	Cojinete conico	2
2	(E) 56001412	Kućište diferencijala — levo	Differential case L.H.	Boîtier — G.	Caja de diferencial — izquierda	1
	(A)(F) 57701412	Kućište diferencijala — levo	Differential case L.H.	Boîtier — G.	Caja de diferencial — izquierda	1
3	(G) 56001401	Tanjirasti zupčanik Z = 38	Plate gear Z = 38	Engrenage plate, Z = 38	Engranaje de hoja, Z = 38	1
	(A)(G) 53201405	Tanjirasti zupčanik Z = 37	Plate gear Z = 37	Engrenage plate, Z = 37	Engranaje de hoja, Z = 37	1
4	53001304	Uporni prsten sunčanog zupčanika	Pinion ring	Bague/appui	Anillo reductor	2
5	56001404	Sunčani zupčanik	Sun ring	Engrenage — soleil	Engranaje de sol	2
6	53201403	Uporni prsten trkača	Pinion ring	Bague/appui	Anillo del piñon	4
7	53201402	Konusni trkač	Pinion	Pignon conique	Piñon conico	4
8	53201401	Krst diferencijala	Differential joint	Croix de différent.	Cruz de diferencial	1
9	(H) 56001411	Kućište diferencijala — desno	Differential case — R.H.	Boîtier — D.R.	Caja de diferencial — derecha	1
10	(H) 55601413	Poklopac desnog kućišta	Cover, R.H.	Couvercle	Tapa de caja derecha	1
11	56001414	Zavrtnja	Screw	Vis	Perno	8
12	53101308	Zavrtnja	Bolt	Vis	Perno	12
	53301407	Navrtka	Nut	Ecrou	Tuerca	12
	(K) 56001500	Sklop pogonskog zupčanika	Driving gear — assy	Pignon — motrice — ensemble	Engranaje de accion — ensamble	1
	(A)(K) 57701500	Sklop pogonskog zupčanika	Driving gear — assy	Pignon — motrice — ensemble	Engranaje de accion — ensamble	1
13	53201502	Osigurač	Circlip	Circlip	Asegurador	1
14	53201510	Ležaj	Bearing	Roulement	Cojinete	1
15	(I) 55601501	Pogonski zupčanik, Z = 11	Driving gear, Z = 11	Pignon-motrice, Z = 11	Engranaje de accionamiento, Z = 11	1
	(A)(I) 57701501	Pogonski zupčanik, Z = 6	Driving gear, Z = 6	Pignon-motrice, Z = 6	Engranaje de accionamiento, Z = 6	1
16	(J) 56001530	Nosač sklopa pogonskog zupčanika	Pinion assy bracket	Support d'ens. de pignon motor	Soporte del engranaje de accionamiento	1
17	53001432	Civija za centriranje	Pivot for centring	Goupille centrage	Clavija de centrage	1

SLIKA 2 — DIFERENCIJAL  
 FIGURE 2 — DIFFERENTIAL  
 FIGURE 2 — DIFFÉRENTIEL  
 FIGURA 2 — DIFERENCIAL

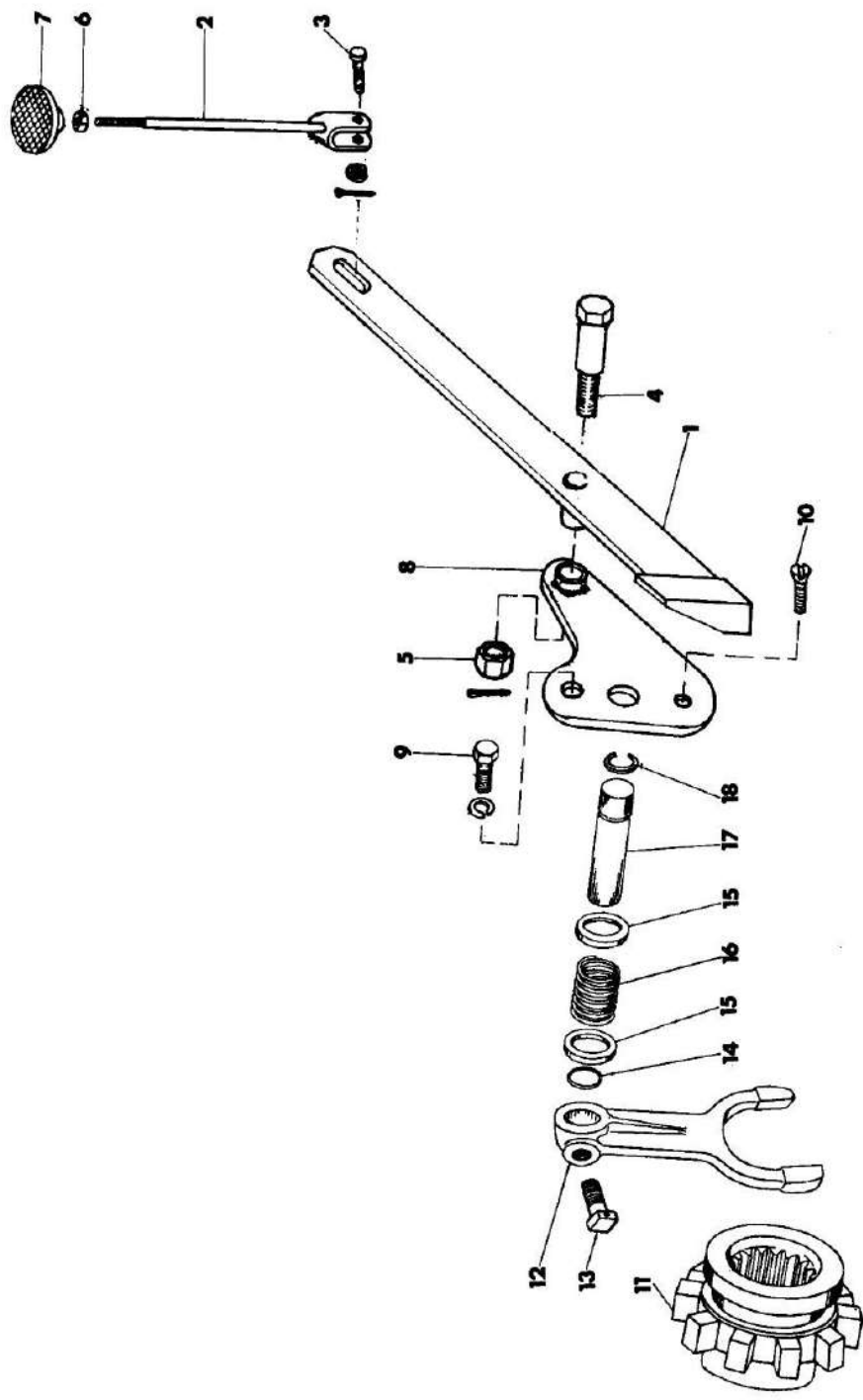
Poz. broj	Broj dela	Naziv	Description	Designation	Description	Kom.
18	JUS M.B1.053-M14×30	Zavrtna (pogonski zupčan. za centralno kućište)	Screw	Vis	Perno	6
	JUS M.B2.110-14	Opružna podloška	Spring washer	Rondelle — ressort	Arandela de resorte	6
19	53201520	Konusni ležaj	Bearing	Roulement conique	Cojinete conico	2
20	53201503	Zupčasta spojnica	Gear clutch	Attache denté	Acople dentado	1
21	56001005	Zupčanik za pogon (prikliučnog vratila), Z = 33	Gear, Z = 33	Pignon — motrice (de prise de force), Z = 33	Engranaje, Z = 33	1
	(B) 51100541	Zupčanik za pogon (prikliučnog vratila), Z = 24	Gear, Z = 24	Pignon — motrice, Z = 24	Engranaje, Z = 24	1
22	53201006	Osigurač specijalni	Circlip, special	Circlip — spec.	Aro de reten	1
23	53201504	Limeni osigurač	Circlip	Circlip/tôle	Arandela	1
24	53301505	Navrtka sa žljebovima	Nut	Écrou au mortaises	Tuerca	1
25	55001260	Zaptivač — simering	Seal	Joint-simering	Sello	2
26	56001251	Kućište ležaja — desno	Retainer — R.H.	Boitier de roul. dr.	Placa L.D.	1
26a	(L) 51100889	Kućište ležaja — desno	Retainer — R.H.	Boitier de roul. dr.	Placa L.D.	1
27		Podloška za podešavanje zazora	Washer for adjusting clearance	Rondelle de regulage	Arandela ajustadora del espacio libre	
	56001254	δ = 0,10 mm	δ = 0,10 mm	δ = 0,10 mm	δ = 0,10 mm	PP
	56001255	δ = 0,40 mm	δ = 0,40 mm	δ = 0,40 mm	δ = 0,40 mm	PP
	56001256	δ = 0,55 mm	δ = 0,55 mm	δ = 0,55 mm	δ = 0,55 mm	PP
28	56001321	Kućište ležaja — levo	Retainer — L.H.	Boitier de roule. — G.	Placa L.I.	1
28a	(M) 51100892	Kućište ležaja — levo	Retainer — L.H.	Boitier de roule. — G.	Placa L.I.	1
29	53201017	Zaptivka (nosač ležaja, centralno kućište)	Gasket	Joint	Junta	2
30	55101113	Zavrtna sa konusnom glavom	Screw	Vis au tête conique	Tornillo	4

SLIKA 2 — DIFERENCIJAL  
 FIGURE 2 — DIFFERENTIAL  
 FIGURE 2 — DIFFERENTIEL  
 FIGURA 2 — DIFERENCIAL

NAPOMENE:  
 NOTES:  
 NOTAS:

- (A) Ide uz traktore sa 10-brzinski(m) menjačem (MT — 567/567 DV De luxe).  
 Used with tractors with 10-speed transmission (MT — 567/567 DV De luxe).  
 Avec les tracteurs à boîte de vitesses au 10 rapports (MT 567/567 DV De luxe).  
 Va con el tractor con transmisión (10 velocidades) — IMT 567/567 DV De luxe.
- (B) Ide samo uz traktor IMT — 567 DV De luxe.  
 Used only with tractor IMT — 567 DV De luxe.  
 Seulement avec le tracteur IMT — 567 DV De luxe.  
 Va con el tractor IMT — 567 DV De luxe.
- (C) Obuhvata pozicije 1 — 12.  
 Includes items from No. 1 to 12.  
 Comprend les positions 1 — 12.  
 Reune el renglon 1 — 12.
- (D) Obuhvata pozicije 2, 9, 10, 11.  
 Includes items No. 2, 9, 10 and 11.  
 Comprend les positions No. 2, 9, 10, 11.  
 Reune los renglones 2, 9, 10 y 11.
- (E) Ne isporučuje se posebno. Poručiti pod brojem 55601410.  
 Not delivered separately. Order No. 55601410.  
 On ne fournit pas à part. Commander sous No. 55601410.  
 No se entrega separadamente. Pedir bajo el número 55601410.
- (F) Ne isporučuje se posebno. Poručiti pod brojem 57701410.  
 Not delivered separately. Order No. 57701410.  
 On ne fournit pas à part. Commander sous No. 57701410.  
 No se entrega separadamente. Pedir bajo el número 57701410.
- (G) Poručiti zajedno sa poz. 15.  
 Order with item No. 15.  
 Commander ensemble avec pos. 15.  
 Pedir junto con el renglon 15.
- (H) Ne isporučuje se posebno. Poručiti pod brojem 55601410, odnosno 57701410.  
 Not delivered separately. Order No. 55601410, or 57701410.  
 On ne fournit pas à part. Commander sous No. 55601410 ou 57701410.  
 No se entrega separadamente. Pedir bajo el número 55601410 o sea, 57701410.
- (I) Poručiti zajedno sa poz. 3.  
 Order with item No. 3.  
 Commander ensemble avec pos. 3.  
 Pedir junto con la pos. 3.
- (J) Obuhvata poz. 19.  
 Includes item No. 19.  
 Comprend pos. 19.  
 Reune el renglon 19.
- (K) Obuhvata pozicije 13-17, 19, 20, 23, 24.  
 Includes items No. 13-17, 19, 20, 23, 24.  
 Comprend pos. 13-17, 19, 20, 23, 24.  
 Reune los renglones 13-17, 19, 20, 23 y 24.
- (L) Ide uz traktor sa povećanom moći dizanja isključuje poz. 26.  
 Used with tractor with tractor increased lift power.  
 Avec le tracteur à force d'élévation augmentée. Exclut pos. 26.  
 Va con el tractor con potencia aumentada de levantamiento. Excluye el renglone 26.
- (M) Ide uz traktor sa povećanom moći dizanja isključuje poz. 28.  
 Used with tractor with increased lift power.  
 Excludes item No. 28.  
 Avec le tracteur à force d'élévation augmentée. Exclut pos. 28.  
 Va con el tractor con potencia aumentada de levantamiento. Excluye el renglone 28.

SLIKA 3/1 — BLOKADA DIFERENCIJALA  
 FIGURE 3/1 — DIFFERENTIAL LOCK  
 FIGURE 3/1 — BLOCCAGE DE DIFFERENTIEL  
 FIGURA 3/1 — BLOQUEO DIFERENCIAL

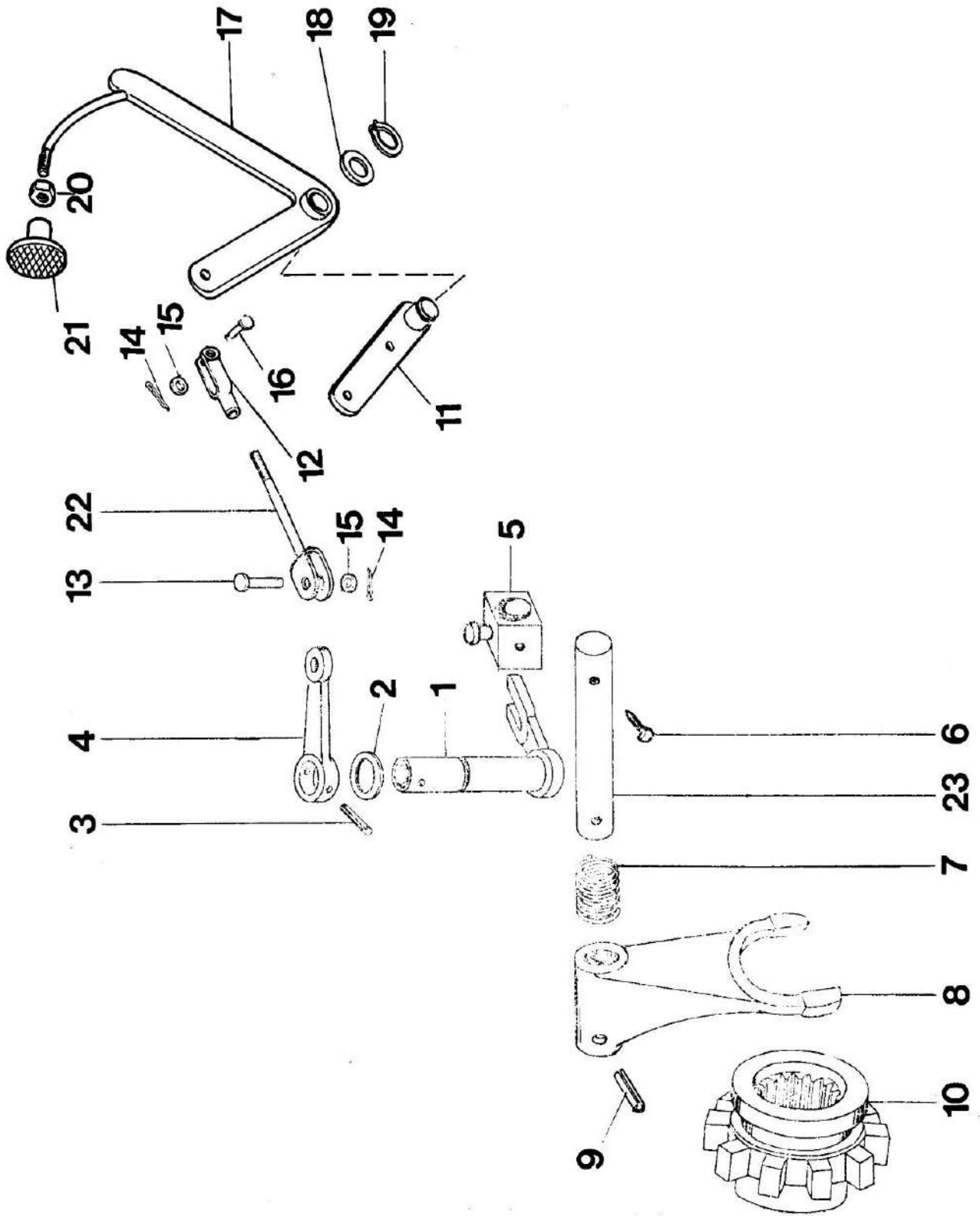


SLIKA 3/1 — BLOKADA DIFERENCIJALA  
 FIGURE 3/1 — DIFFERENTIAL LOCK  
 FIGURA 3/1 — BLOQUEO DE DIFERENCIAL

Poz. broj	Broj dela	Naziv	Description	Designation	Description	Kom.
1	51505140	Poluge dvokraka	Lever	Lavier	Palanca	1
2	51505150	Viljuška	Fork	Fourchette	Horquilla	1
3	IS 2351-10X28X24	Osovinica	Shaft	Arbre	Eje	1
	IS 2272-10,5	Podloška	Washer	Rondelle	Arandela	1
4	IS 2291-3X20	Rascepka	Pin-Cotter	Goupille	Chaveta	1
	57805272	Vijak sa rupom	Bolt	Boulon	Perno	1
5	IS 2181-M12	Navrtka	Nut	Ecrou	Tuerca	1
	IS 2291-4X25	Rascepka	Pin-Cotter	Goupille	Chaveta	1
6	IS 2175-M10X1	Navrtka	Nut	Ecrou	Tuerca	1
7	51500262	Papuča	Pedal	Pédale	Pedal	1
8	51101050	Nosač	Bracket	Support	Soporte	1
9	IS 2101-M10X30	Zavrtna	Bolt	Vis	Tornillo	1
	IS 2281-10	Podloška	Washer	Rondelle	Arandela	1
10	IS 2106-M10X25	Vijak	Bolt	Boulon	Perno	1
11	55601114	Spojница	Coupler	Crabot	Acoplador	1
12	56001116	Viljuška	Fork	Fourchette	Horquilla	1
13	53303704	Zavrtna	Bolt	Vis	Tornillo	1
14	56001108	Zaptivka	Gasket	Joint	Junta	1
15	56001111	Oslonac	Seat	Cuvette	Asiento	2
16	56001115	Opruga	Spring	Ressort	Resorte	1
17	56001117	Osovinica	Shaft	Arbre	Eje	1
18	56001119	Prsten	Circlip	Circlip	Aro	1



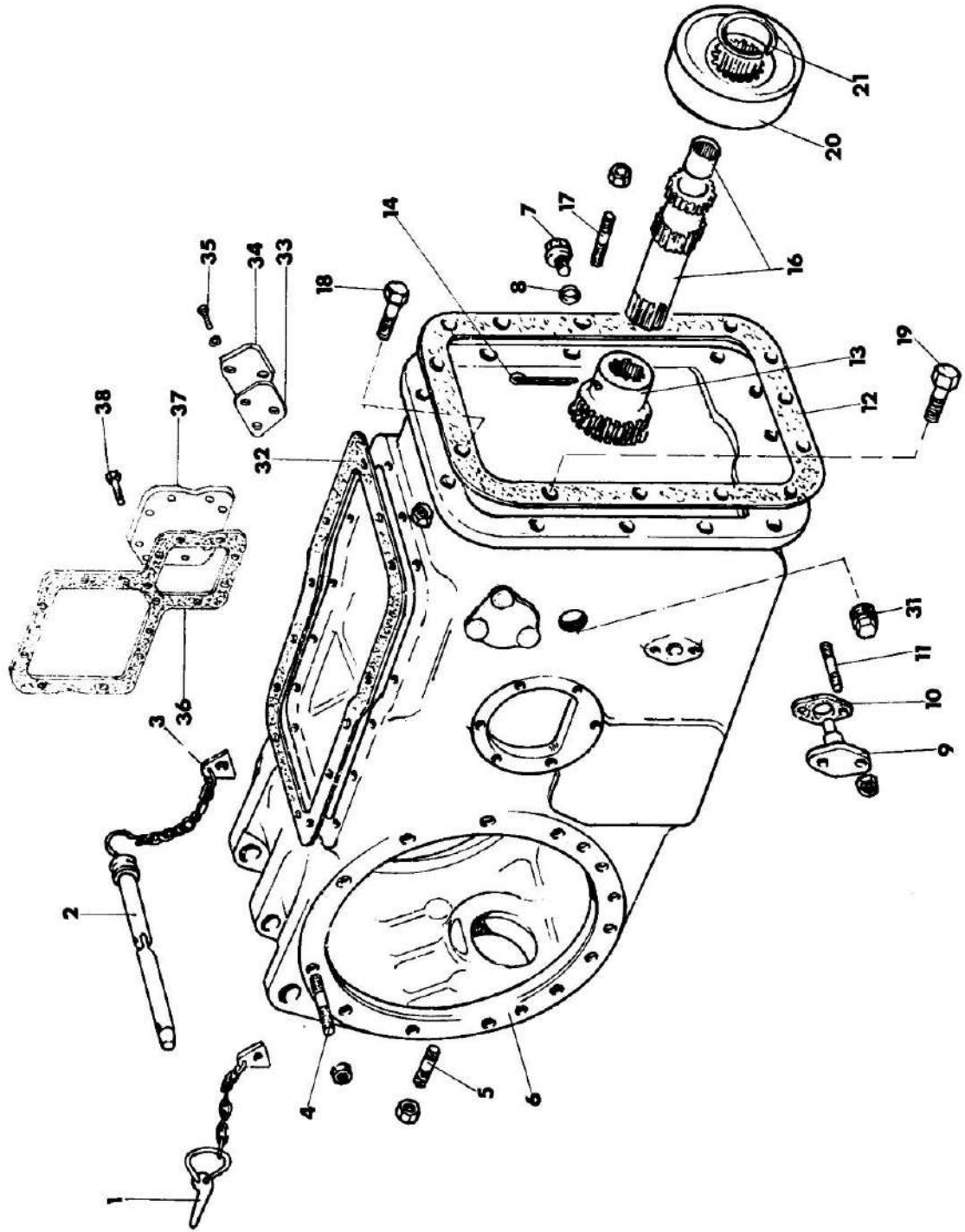
SLIKA 3/2 — BLOKADA DIFERENCIJALA (MOKRE KOČNICE)  
 FIGURE 3/2 — DIFFERENTIAL LOCK (WET BRAKES)  
 FIGURE 3/2 — BLOCAGE DE DIFFERENTIEL (FREINS TREMPES)  
 FIGURA 3/2 — BLOQUEO DIFERENCIAL (FRENOS HUMEDOS)



SLIKA 3/2 — BLOKADA DIFERENCIJALA (MOKRE KOČNICE)  
 FIGURE 3/2 — DIFFERENTIAL LOCK (WET BRAKES)  
 FIGURE 3/2 — BLOCAGE DE DIFFÉRENTIEL (FREINS TREMPES)  
 FIGURA 3/2 — BLOQUEO DIFERENCIAL (FRENOS HUMEDOS)

Poz. broj	Broj dela	Naziv	Description	Designation	Description	Kom.
1	51101025	Poluga . . . . .	Lever . . . . .	Lever . . . . .	Palanca . . . . .	1
2	56055303	Zaptivka . . . . .	Gasket . . . . .	Joint . . . . .	Junta . . . . .	1
3	JUS M.C2.230-6X36	Čivija . . . . .	Pivot . . . . .	Goupille . . . . .	Clavija . . . . .	1
	58503865	Čivija nareckana . . . . .	Pivot . . . . .	Goupille denté . . . . .	Clavija dentada . . . . .	1
4	51100158	Poluga . . . . .	Lever . . . . .	Lever . . . . .	Palanca . . . . .	1
5	51100166	Gurač . . . . .	Pusher . . . . .	Pousseur . . . . .	Empujador . . . . .	1
6	53303704	Vijak . . . . .	Bolt . . . . .	Boulon . . . . .	Perno . . . . .	1
7	51100164	Opruga . . . . .	Spring . . . . .	Ressort . . . . .	Resorte . . . . .	1
8	51100884	Viljuška . . . . .	Fork . . . . .	Fourchette . . . . .	Horquilla . . . . .	1
9	JUS M.C2.230-6X28	Čivija . . . . .	Pivot . . . . .	Goupille . . . . .	Clavija . . . . .	1
	53201135	Čivija nareckana . . . . .	Pivot . . . . .	Goupille denté . . . . .	Clavija dentada . . . . .	1
10	55601114	Spojnica kandžasta . . . . .	Coupler . . . . .	Attache à griffes . . . . .	Acople . . . . .	1
11	51507220	Nosač . . . . .	Support . . . . .	Support . . . . .	Soporte . . . . .	1
12	53305481	Viljuška . . . . .	Fork . . . . .	Fourchette . . . . .	Horquilla . . . . .	1
13	53205406	Osovinica . . . . .	Pin . . . . .	Axe . . . . .	Pasador . . . . .	1
14	IS 2291-3,2X20	Rascepka . . . . .	Cotter pin . . . . .	Goupille . . . . .	Clavija . . . . .	2
15	IS 2272-10,5	Podloška . . . . .	Washer . . . . .	Rondelle . . . . .	Arandela . . . . .	2
16	IS 2351-10X28X24	Osovinica . . . . .	Pin . . . . .	Axe . . . . .	Pasador . . . . .	1
17	51507230	Pedala . . . . .	Pedal . . . . .	Pédale . . . . .	Pedal . . . . .	1
18	IS 2272-19	Podloška . . . . .	Washer . . . . .	Rondelle . . . . .	Arandela . . . . .	1
19	JUS M.C2.401-18	Uskočnik . . . . .	Circlip . . . . .	Circlip . . . . .	Tope del pasador . . . . .	1
20	IS 2173-M10X1	Navrtka . . . . .	Nut . . . . .	Écrou . . . . .	Tuerca . . . . .	1
21	51500262	Papuča . . . . .	Pedal shoe . . . . .	Plaque de pédale . . . . .	Zapata de pedal . . . . .	1
22	51501598	Zatega . . . . .	Ciam . . . . .	Tiret . . . . .	Grapa . . . . .	1
23	51100882	Osovinica . . . . .	Shaft . . . . .	Axe . . . . .	Eje . . . . .	1

SLIKA 4/1 — CENTRALNO KUĆIŠTE (Traktor IMT-560/567 De luxe)  
 FIGURE 4/1 — CENTRE HOUSING (Tractor IMT-560/567 De luxe)  
 FIGURE 4/1 — CARTER (Tracteur IMT-560/567 De luxe)  
 FIGURA 4/1 — CAJA CENTRAL (Tractor IMT-560/567 De luxe)



SLIKA 4/1 — CENTRALNO KUĆIŠTE (Traktor IMT-560/567 De luxe)  
 FIGURE 4/1 — CENTRE HOUSING (Tractor IMT-560/567 De luxe)  
 FIGURE 4/1 — CARTER (Tracteur IMT-560/567 De luxe)  
 FIGURA 4/1 — CAJA CENTRAL (Tractor IMT-560/567 De luxe)

Poz. broj	Broj dela	Naziv	Description	Designation	Description	Kom.
1	(A) 53201220	Lanac za elast. osigurač.	Chain	Chaine/assurant	Cadena	1
	53001360	Lanac	Chain	Chaine	Cadena	1
	61120012	Elastični osigurač klina	Circlip	Circlip	Anillo	1
	61120011	Klin	Key	Clavette	Pasador	1
2	53201190	Zglobna osovinica	Pin	Axe au pivot	Pasador	1
3	53201210	Lanac za osovinicu	Chain	Chaine	Cadena	1
4	56001609	Uvrtanj (za kućište poluosovine duži)	Stud	Goujon	Vástago	30
	IS 2172-M12X1,5	Navrtka	Nut	Écrou	Tuerca	30
	55506101	Uvrtanj (za kućište rektora priklj. vratila)	Stud	Goujon	Vástago	6
	IS 2281-12	Opružna podloška	Spring washer	Rondelle ressort	Arandela	6
	IS 2172-M12	Navrtka	Nut	Écrou	Tuerca	6
6	56001601	Centralno kućište	Centre housing	Boitier central	Caja central	1
7	53201060	Čep za ispuštanje ulja	Plug	Bouchon	Tapón	1
8	53201002	Zaptivka	Gasket	Joint	Junta	1
9	56000002	Držač pumpe hidraulika	Bracket	Support/axe	Pasador	2
10	56000001	Zaptivka	Gasket	Joint	Junta	2
11	53301605	Uvrtanj	Stud	Goujon	Vástago	4
	IS 2172 M8x1	Navrtka	Nut	Écrou	Tuerca	4
12	53200004	Zaptivka	Gasket	Joint	Junta	1
13	56001015	Ožijebjena spojnica	Coupling	Attache denté	Acoplador	1
14	IS 2291 — 5x75	Rascepk	Cotter Pin	Goupille	Pasador	1
16	(B) 56001110	Spojno vratilo-sklop	Shaft — assy	Arbre de jonction-ens	Eje	1
	53201120	Igličasti ležaj	Needle bearing	Roulement aux	Cojinete	1
17	53301607	Uvrtanj (za menjačku kutiju)	Stud	Goujon	Vástago	5
	IS 2172 — M12X1,5	Navrtka	Nut	Écrou	Tuerca	5
18	IS 2106 — M12X1,5X40	Zavrtnj	Bolt	Boulon	Tornillo	6
19	IS 2106 — M12X1,5X45	Zavrtnj	Bolt	Boulon	Tornillo	2
	IS 2172 — M12X1,5	Navrtka	Nut	Écrou	Tuerca	8
20	56001017	Doboš ručne kočnice	Drum	Tambour de freine	Tambour	1
21	53201006	Osigurač specijalni	Special circlip	Circlip spec	Aro de retén	1
31	53305136	Konusni čep	Plug	Bouchon conique	Tapón	1
32	53200003	Zaptivka	Gasket	Joint	Junta	1
33	56055301	Zaptivka	Gasket	Joint	Junta	1
34	56001606	Poklopac	Cover	Couvercle	Tapa	1

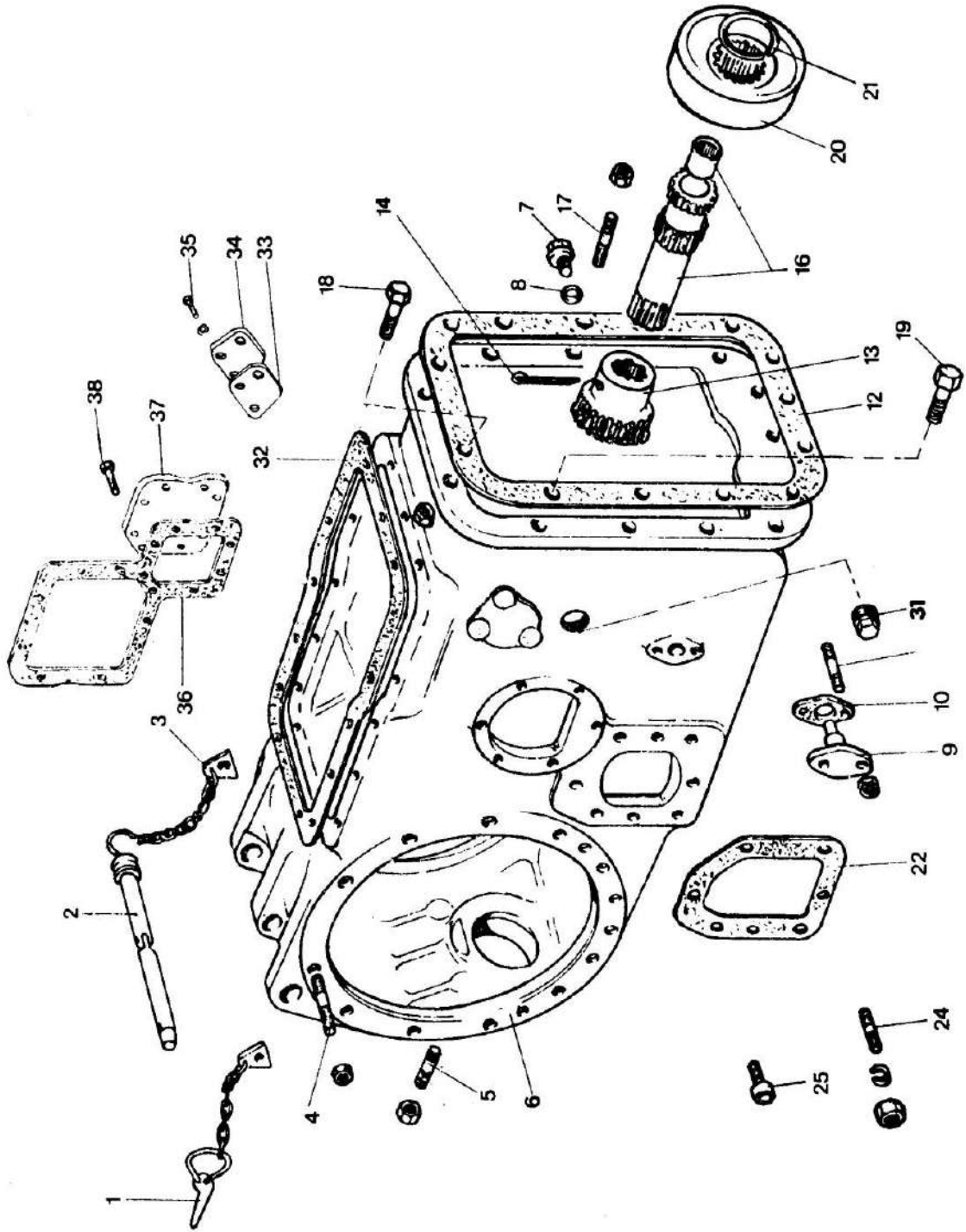
SLIKA 4/1 — CENTRALNO KUČIŠTE (Traktor IMT-560/567 De luxe)  
 FIGURE 4/1 — CENTRE HOUSING (Tractor IMT-560/567 De luxe)  
 FIGURE 4/1 — CARTER (Tracteur IMT-560/567 De luxe)  
 FIGURA 4/1 — CAJA CENTRAL (Tractor IMT-560/567 De luxe)

Poz. broj	Broj dela	Naziv	Description	Designation	Description	Kom.
35	IS 2103 — M8X15	Zavrtna	Bolt	Vis	Tornillo	3
	IS 2281 — 8	Podloška	Washer	Rondelle	Arandello	3
36	58901604	Zaptivka	Gasket	Joint	Junta	1
37	58901602	Poklopac	Cover	Couvercle	Tapa	1
38	IS 2103 — M6X22	Zavrtnanj	Bolt	Boulon	Tornillo	8

**NAPOMENE:** (A) Obuhvata delove 530 01 360, 611 20 011, 611 20 012  
 Includes 530 01 360, 611 20 011, 611 20 012  
**NOTES:** Comprend les pieces 530 01 360, 611 20 011, 611 20 012  
**NOTAS:** Incluye las piezas 530 01 360, 611 20 011, 611 20 012

(B) Obuhvata delo 532 01 120  
 Includes 532 01 120  
 Comprend 532 01 120  
 Incluye 532 01 120

SLIKA 4/2 — CENTRALNO KUČIŠTE (Traktor IMT-560 DV/567 DV De luxe)  
 FIGURE 4/2 — CENTRE HOUSING (Tractor IMT-560 DV/567 DV De luxe)  
 FIGURE 4/2 — CARTER (Tracteur IMT-560 DV/567 DV De luxe)  
 FIGURA 4/2 — CAJA CENTRAL (Tractor IMT-560 DV/567 DV De luxe)



SLIKA 4/2 — CENTRALNO KUČIŠTE (Traktor IMT-560 DV/567 DV De luxe)  
 FIGURE 4/2 — CENTRE HOUSING (Tractor IMT-560 DV/567 DV De luxe)  
 FIGURE 4/2 — CARTER (Tracteur IMT-560 DV/567 DV De luxe)  
 FIGURA 4/2 — CAJA CENTRAL (Tractor IMT-560 DV/567 DV De luxe)

Poz. broj	Broj dela	Naziv	Description	Designation	Description	Kom.
1	(A) 53201220	Lanac sa elastič. osiguračem	Chain	Chaine/assurant	Cadena	1
	53001360	Lanac	Chain	Chaine	Cadena	1
	61120012	Elastični osigurač klina	Ring	Circlip	Anillo	1
	61120011	Klin	Pin-key	Clavette	Pasador	1
2	53201190	Zglobna osovinica	Pin	Axe au pivot	Pasador	1
3	53201210	Lanac za osovinicu	Chain	Chaine	Cadena	1
4	56001609	Uvrtanj (za kučište poluosovine duži)	Stud	Goujon	Vástago	30
	IS 2172-M12x1,5	Navrtka	Nut	Ecrou	Tuerca	30
5	55506101	Uvrtanj (za kučište reduktora priklj. vratila)	Stud	Goujon	Vástago	6
	IS 2281-12	Opružna podloška	Spring washer	Rondelle ressort	Arandela	6
	IS 2172-M12	Navrtka	Nut	Ecrou	Tuerca	6
6	57501601	Centralno kučište	Centre housing	Boitier central	Caja central	1
7	53201060	Čep za ispuštanje ulja sa magnetom	Plug	Bouchon	Tapón	1
8	53201002	Zaptivka	Gasket	Joint	Junta	1
9	56000002	Držać pumpe hidraulika	Holder	Support/axe	Pasador	2
10	56000001	Zaptivka	Gasket	Joint	Junta	2
11	53301605	Uvrtanj (za nosač pumpe hidraulika)	Stud	Goujon	Vástago	4
	IS 2172-M8x1	Navrtka	Nut	Ecrou	Tuerca	4
12	53200004	Zaptivka	Gasket	Joint	Junta	1
13	56001015	Ožljebljena spojnica	Coupling	Attache denté	Acoplador	1
14	IS 2291-5x75	Rascepka	Coiler pin	Goupille	Pasador	1
16	56001110	Spojno vratilo — sklop	Shaft-assy	Arbe de jonction-ens	Eje	1
	53201120	Igličasti ležaj	Needle bearing	Roulement aux aiguilles	Cojinete	1
17	53301607	Uvrtanj (za menjačku kutiju)	Stud	Goujon	Vástago	5
	IS 2172-M12x1,5	Navrtka	Nut	Ecrou	Tuerca	5
18	IS 2106-M12x1,5x40	Zavrtnj	Bolt	Boulon	Tomillo	6
19	IS 2106-M12x1,5x45	Zavrtnj	Bolt	Boulon	Tomillo	2
	IS 2172-M12x,5	Navrtka	Nut	Ecrou	Tuerca	8
20	56001017	Doboš ručne kočnice	Drum	Tambour de frein	Tambor	1
21	53201006	Osigurač specijalni	Ring-special	Circlip/spec	Aro de retén	1
22	56001014	Zaptivka	Gasket	Joint	Junta	1
24	53301607	Uvrtanj (za kučište bočnog priključ. vratila)	Stud	Goujon	Vástago	1
	IS 2281-12	Opružna podloška	Spring washer	Rondelle ressort	Arandela	6

SLIKA 4/2 — CENTRALNO KUČIŠTE (Traktor IMT-560 DV/567 DV De luxe)  
 FIGURE 4/2 — CENTRE HOUSING (Tractor IMT-560 DV/567 DV De luxe)  
 FIGURE 4/2 — CARTER (Tracteur IMT-560 DV/567 DV De luxe)  
 FIGURA 4/2 — CAJA CENTRAL (Tractor IMT-560 DV/567 DV De luxe)

Poz. broj	Broj dela	Naziv	Description	Designation	Description	Kom.
25	IS 2172-M12X1,5 56001611	Navrtka Zavrtnanj	Nut Bolt	Ecrou Boulon	Tuerca Tornillo	1 5
31	53305136	Konusni čep (za kontrolu nivoa ulja)	Plug	Bouchon conique	Tapón	1
32	53200003	Zaptivka	Gasket	Joint	Junta	1
33	56055301	Zaptivka	Gasket	Joint	Junta	1
34	56001606	Poklopac	Cover	Couvercle	Tapa	1
35	IS 2103-M8X15 IS 2291-8	Zavrtna . . . . . Opružna podloška	Bolt . . . . . Spring washer	Vis . . . . . Rondelle ressort	Tornillo . . . . . Arandela	3 3
36	58901604	Zaptivka	Gasket	Joint	Junta	1
37	58901602	Poklopac	Cover	Couvercle	Tapa	1
38	IS 2103-M6X22	Zavrtnanj	Bolt	Boulon	Tornillo	8

**NAPOMENE:**

**NOTES:**

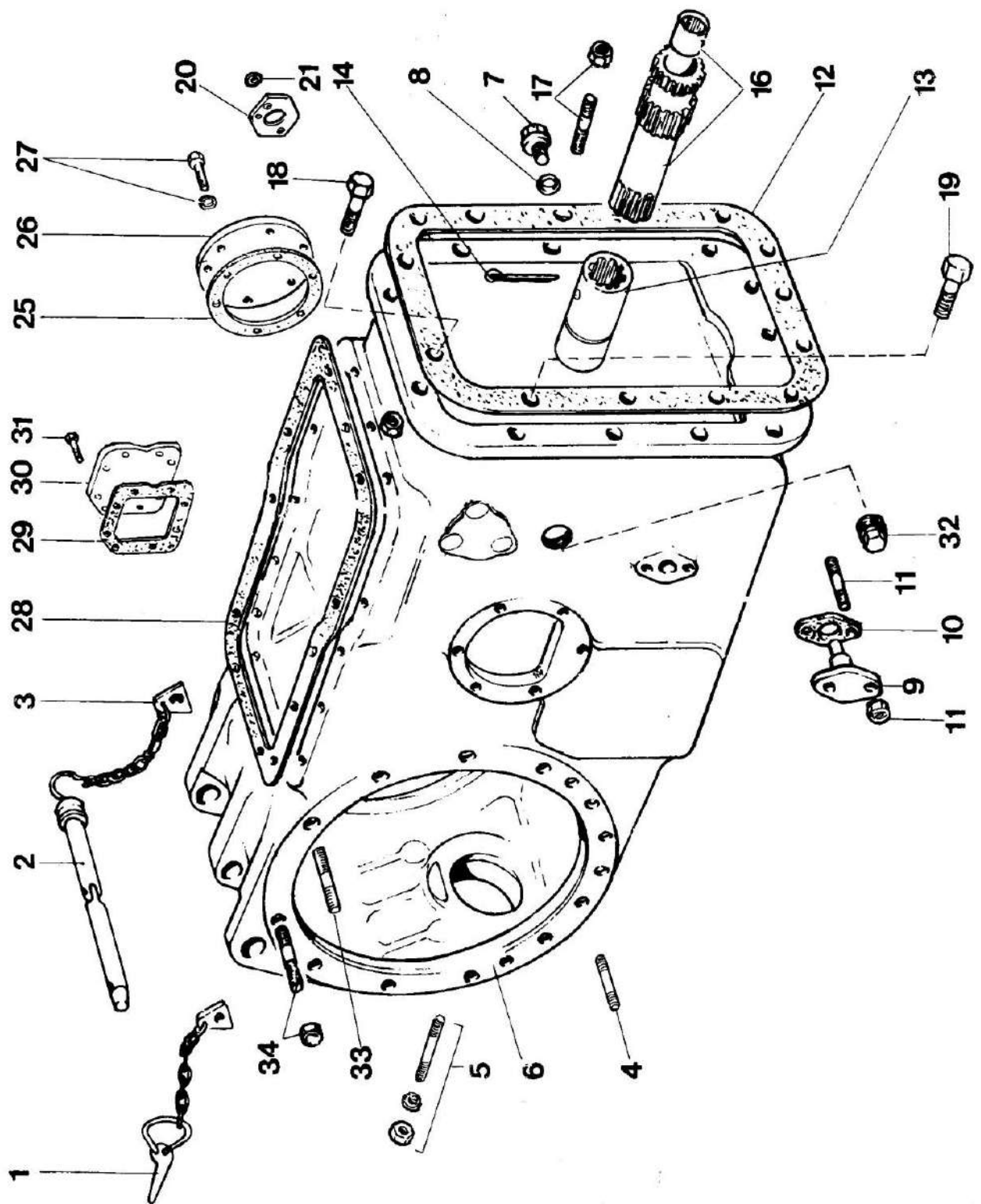
**NOTAS:**

(A) Obuhvata delove  
 53001360, 61120011 i 61120012  
 Includes  
 53001360, 61120011 and 61120012  
 Comprend les pieces  
 53001360, 61120011 et 61120012  
 Incluye las piezas  
 53001360, 61120011 y 61120012

(B) Obuhvata deo 53201120  
 Includes 53201120  
 Comprend 53201120  
 Incluye 53201120



SLIKA 4/3 — CENTRALNO KUĆIŠTE (Traktor IMT-560/567 De luxe sa mokrim kočnicama)  
 FIGURE 4/3 — CENTRE HOUSING (Tractor IMT-560/567 De luxe with wet brakes)  
 FIGURE 4/3 — CARTER (Tracteur IMT-560/567 De luxe avec freins trempes)  
 FIGURA 4/3 — CAJA CENTRAL (Tractor IMT-560/567 De luxe con frenos humedos)



SLIKA 4/3 — CENTRALNO KUĆIŠTE (Traktor IMT-560/567 De luxe sa mokrim kočnicama)  
 FIGURE 4/3 — CENTRE HOUSING (Tractor IMT-560/567 De luxe with wet brakes)  
 FIGURE 4/3 — CARTER (Tracteur IMT-560/567 De luxe avec freins trempés)  
 FIGURA 4/3 — CAJA CENTRAL (Tractor IMT-560/567 De luxe con frenos humedos)

Poz. broj	Broj dela	Naziv	Description	Designation	Description	Kom.
1	(A) 53201220	Lanac sa elasti. osiguračem	Chain	Chaine/assurant	Cadena	1
	53001360	Lanac	Chain	Chaine	Cadena	1
	61120012	Elastični osigurač klina	Ring	Circlip	Anillo	1
	61120011	Klin	Pin-key	Clavette	Pasador	1
2	53201190	Zglobna osovinica	Pin	Axe au pivot	Pasador	1
3	53201210	Lanac za osovinicu	Chain	Chaine	Cadena	1
4	56001609	Uvrtanj (za kućište poluosovine)	Stud	Goujon	Vástago	18
	IS 2172-M12x1,5	Navrtka	Nut	Ecrou	Tuerca	18
5	55506101	Uvrtanj (za kućište reduktora priklj. vratila)	Stud	Goujon	Vástago	6
	IS 2281-12	Opružna podloška	Spring washer	Roundelle ressort	Arandela	6
	IS 2172-M12x1,5	Navrtka	Nut	Ecrou	Tuerca	6
6	51101028	Centralno kućište	Centre housing	Boitier central	Caja central	1
7	53201060	Čep za ispuštanje ulja sa magnetom	Plug	Bouchon	Tapón	1
8	53201002	Zaptivka	Gasket	Joint	Junta	1
9	56000002	Držač pumpe hidraulika	Carrier	Support/axe	Pasador	2
10	56000001	Zaptivka	Gasket	Joint	Junta	2
11	53301605	Uvrtanj (za nosač pumpe hidraulika)	Stud	Goujon	Vástago	4
	IS 2172-M8x1	Navrtka	Nut	Ecrou	Tuerca	4
12	53200004	Zaptivka	Gasket	Joint	Junta	1
13	53201013	Spojnica ožljebjena	Coupling	Attache denté	Acoplador	1
14	IS 2291-5x75	Rascepk	Cotter pin	Goupille	Pasador	1
16	53201110	Spojno vratilo-skiop	Shaft-assy	Arbe de jonction-ens	Eje	1
	53201120	Igličasti ležaj	Needle bearing	Roulement. aux aiguilles	Cojinete	1
	53301607	Uvrtanj (za menjačku kutiju)	Stud	Goujon	Vástago	5
18	IS 2172-M12x1,5	Navrtka	Nut	Ecrou	Tuerca	5
19	IS 2106-M12x15x40	Vijak	Bolt	Boulon	Tornillo	6
	2106-M12x1,5x45	Vijak	Bolt	Boulon	Tornillo	2
	IS 2172-M12x1,5	Navrtka	Nut	Ecrou	Tuerca	8
20	56055301	Zaptivka	Gasket	Joint	Junta	1
21	2281-8	Opružna podloška	Spring washer	Rondelle ressort	Arandela	3
25	54001002	Zaptivka	Gasket	Joint	Junta	1
26	54001003	Poklopac	Cover	Couvercle	Tapa	6
27	2103-M10x8	Vijak	Bolt	Vis	Tornillo	6
	IS 2281-10	Podloška opružna	Spring washer	Rondelle ressort	Arandela	6

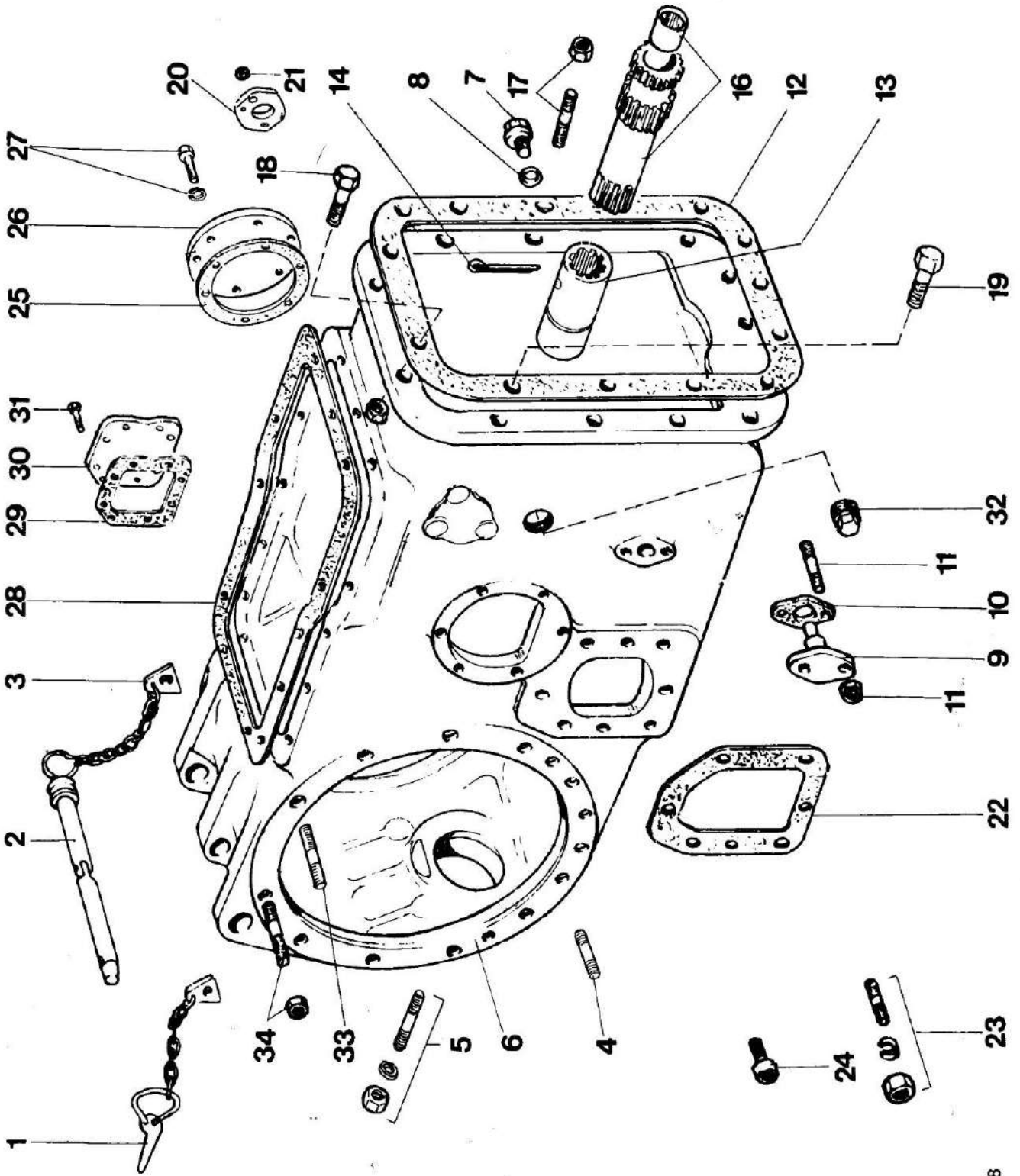
SLIKA 4/3 — CENTRALNO KUČIŠTE (Traktor IMT-560/567 De luxe sa mokrim kočnicama)  
 FIGURE 4/3 — CENTRE HOUSING (Tractor IMT-560/567 De luxe with wet brakes)  
 FIGURE 4/3 — CARTER (Tracteur IMT-560/567 De luxe avec freins trempes)  
 FIGURA 4/3 — CAJA CENTRAL (Tractor IMT-560/567 De luxe con frenos humedados).

Poz. broj	Broj dela	Naziv	Description	Designation	Description	Kom.
28	53200003	Zaptivka . . . . .	Gasket . . . . .	Joint . . . . .	Junta . . . . .	1
29	51100534	Zaptivka . . . . .	Gasket . . . . .	Joint . . . . .	Junta . . . . .	1
30	58901602	Poklopac . . . . .	Cover . . . . .	Couvercle . . . . .	Tapa . . . . .	1
31	IS 2103-M6×18	Vijak . . . . .	Bolt . . . . .	Boulon . . . . .	Tornillo . . . . .	8
32	53305136	Čep konusni (kontrola nivoa ulja) . . . . .	Plug . . . . .	Bouchon conique . . . . .	Tapón . . . . .	1
33	51100898	Uvrtanji (za kućište poluosovine) . . . . .	Stud . . . . .	Goujon . . . . .	Vástago . . . . .	2
34	51100897	Uvrtanji (za kućište poluosovine — duži) . . . . .	Stud . . . . .	Goujon . . . . .	Vástago . . . . .	8

MAPOMENE: (A) Obuhvata delove 53001360, 61120011 i 61120012  
 INCLUDES PARTS 53001360, 61120011 and 61120012  
 NOTAS: Comprende las piezas 53001360, 61120011 y 61120012

(B) Obuhvata deo 53201120  
 INCLUDES PART No. 53201120  
 NOTAS: Incluye pieza no. 53201120  
 Comprende pieza 53201120

SLIKA 4/4 — CENTRALNO KUČIŠTE (Traktor IMT — 560 DV/567DV De luxe sa mokrim kočnicama)  
 FIGURE 4/4 — CENTRE HOUSING (Tractor IMT — 560 DV/567DV De luxe with wet brakes)  
 FIGURE 4/4 — CARTER (Tracteur IMT — 560 DV/567DV De luxe avec freins trempes)  
 FIGURA 4/4 — CAJA CENTRAL (Tractor IMT — 560 DV/567DV De luxe con frenos humedados)



SLIKA 4/4 — CENTRALNO KUĆIŠTE (Traktor IMT — 560 DV/567DV De luxe sa mokrim kočnicama)  
 FIGURE 4/4 — CENTRE HOUSING (Tractor IMT — 560 DV/567DV De luxe with wet brakes)  
 FIGURE 4/4 — CARTER (Tracteur IMT — 560 DV/567DV De luxe avec freins trempés)  
 FIGURA 4/4 — CAJA CENTRAL (Tractor IMT — 560 DV/567DV De luxe con frenos humedos)

Poz. broj	Broj dela	Naziv	Description	Designation	Description	Kom.
1	(A) 53201220	Lanac sa elast. osigur.	Chain	Chaine/assurant	Cadena	1
	53001360	Lanac	Chain	Chaine	Cadena	1
	61120012	Elast. osigurač klina	Snap ring	Circlo	Anillo	1
	61120011	Klin	Key	Clavette	Pasador	1
2	53201190	Zglobna osovinica	Pin	Axe au pivot	Pasador	1
3	53201210	Lanac	Chain	Chaine	Cadena	1
4	56001609	Uvrtanj	Stud	Goujon	Vástago	18
5	IS 2172-M12x1,5	Navrtka	Nut	Ecrou	Tuerca	18
	55506101	Uvrtanj	Stud	Goujon	Vástago	6
	IS 2281-12	Podloška	Washer	Rondelle	Arandela	6
	IS 2172-M12x1,5	Navrtka	Nut	Ecrou	Tuerca	6
6	51100896	Centralno kućište	Housing	Boitier centr	Caja central	1
7	53201060	Čep	Plug	Bouchon	Tapón	1
8	53201002	Zaptivka	Gasket	Joint	Junta	1
9	56000002	Držač	Bracket	Support/axe	Pasador	2
10	56000001	Zaptivka	Gasket	Joint	Junta	2
11	53301605	Uvrtanj	Stud	Goujon	Vástago	4
	IS 2172-M8x1	Uvrtanj	Nut	Ecrou	Tuerca	4
12	53200004	Zaptivka	Gasket	Joint	Junta	1
13	53201013	Spojnica	Coupling	Atache denté	Acoplador	1
14	IS 2291-5x75	Rascepka	Cotter pin	Goupille	Pasador	1
16	(B) 53201110	Vratilo	Shaft	Arbre de jonction-ens	Eje	1
	53201120	Ležaj	Bearing	Roulement	Cojinete	1
17	IS 53301607	Uvrtanj	Stud	Goujon	Vástago	5
	2172-M12x1,5	Navrtka	Nut	Ecrou	Tuerca	5
18	IS 2106-M12x1,5x40	Vijak	Bolt	Boulon	Tornillo	2
19	IS 2106-M12x1,5x45	Vijak	Bolt	Boulon	Tornillo	2
	IS 2172-M12x1,5	Navrtka	Nut	Ecrou	Tuerca	8
20	56055301	Zaptivka	Gasket	Joint	Junta	1
21	IS 2281-8	Podloška	Washer	Rondelle	Arandela	3
22	56001014	Zaptivka	Gasket	Joint	Junta	1
23	53301607	Uvrtanj	Stud	Goujon	Vástago	1
	IS 2281-12	Podloška	Washer	Rondelle	Arandela	6
	IS 2172-M12x1,5	Navrtka	Nut	Ecrou	Tuerca	1
24	56001611	Uvrtanj	Stud	Goujon	Vástago	5
25	54001002	Zaptivka	Gasket	Joint	Junta	1
26	54001003	Poklopac	Cover	Couvercle	Tapa	1
27	IS 2103-M10x18	Zavrtna	Bolt	Vis	Tornillo	6
	IS 2281-10	Podloška	Washer	Rondelle	Arandela	6

SLIKA 4/4 — CENTRALNO KUĆIŠTE (Traktor IMT — 560 DV/567DV De luxe sa mokrim kočnicama)  
 FIGURE 4/4 — CENTRE HOUSING (Tractor IMT — 560 DV/567DV De luxe with wet brakes)  
 FIGURE 4/4 — CARTER (Tracteur IMT — 560 DV/567DV De luxe avec freins trempes)  
 FIGURA 4/4 — CAJA CENTRAL (Tractor IMT — 560 DV/567DV De luxe con frenos humedos)

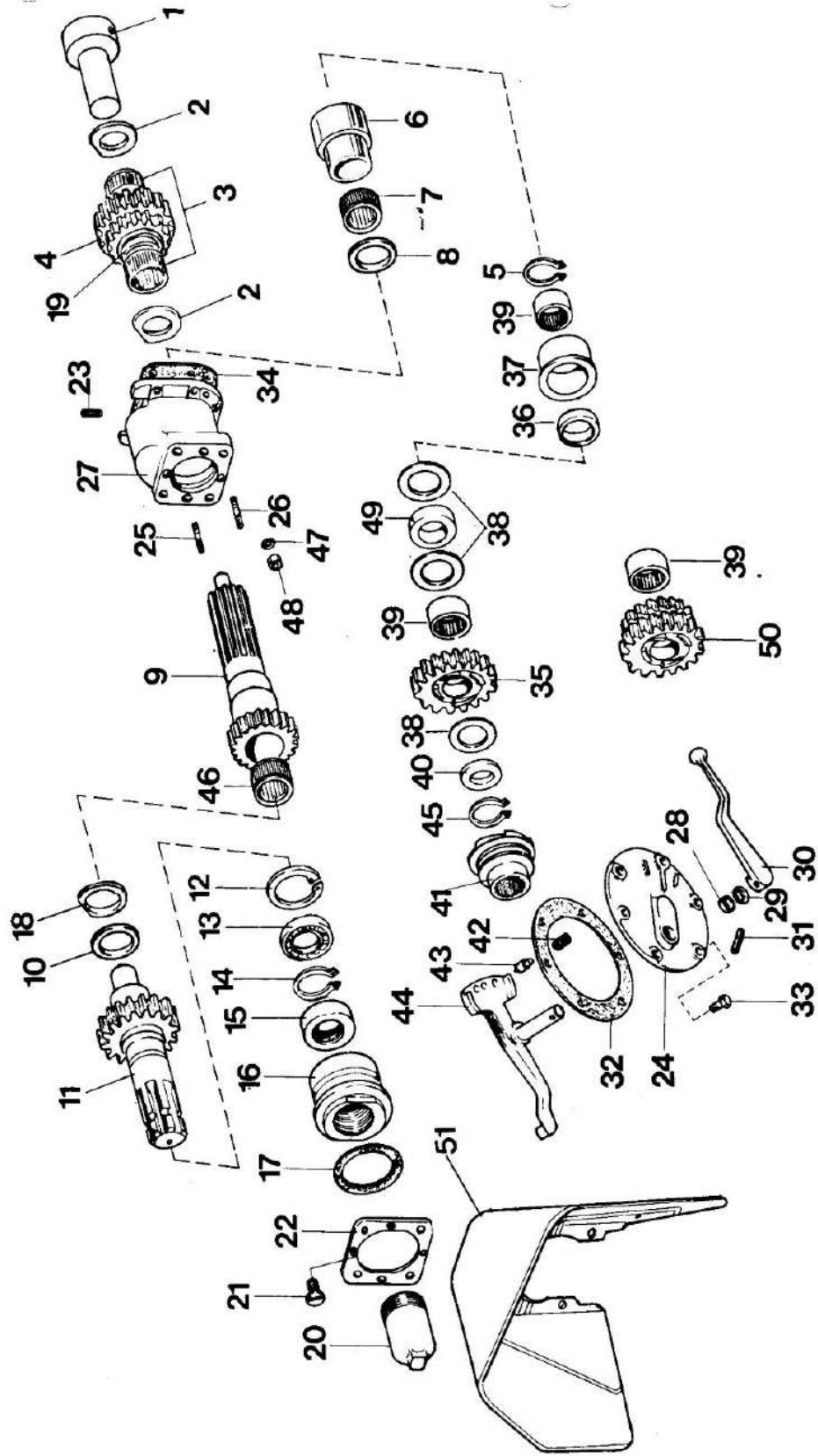
Poz. broj	Broj dela	Naziv	Description	Designation	Description	Kom.
28	53200003	Zaptivka	Gasket	Joint	Junta	1
29	51100534	Zaptivka	Gasket	Joint	Junta	1
30	58901602	Poklopac	Cover	Couvercle	Tapa	1
31	IS 2103-M6X18	Zavrtna	Bolt	Vis	Tornillo	8
32	53305136	Čep	Plug	Bouchon	Tapón	1
33	51100898	Uvrtanj	Stud	Goujon	Vástago	2
34	51100897	Uvrtanj	Stud	Goujon	Vástago	8

NAPOMENE:  
 NOTES:  
 NOTES:  
 NOTAS:

(A) Obuhvata delove 53001360, 61120011 i 61120012  
 Includes parts No. 53001360, 61120011 and 61120012  
 Comprend pos. 53001360, 61120011 et 61120012  
 Incluye piezas Nos. 53001360, 61120011 y 61120012

(B) Obuhvata deo 53201120  
 Includes part No. 53201120  
 Comprend pos. 53201120  
 Incluye pieza No. 53201120

SLIKA 5 — PRIKLJUČNO VRATILO ZA 540 I 1000 min<sup>-1</sup>  
 FIGURE 5 — P.T.O. SHAFT FOR 540 AND 1000 r.p.m.  
 FIGURE 5 — ARBRE DE PRISE DE FORCE A 540 ET 1000 tr/min  
 FIGURA 5 — TOMA DE FUERZA PARA 540 Y 1000 rpm



SLIKA 5 — PRIKLJUČNO VRATILLO ZA 540 I 1000 min<sup>-1</sup>  
 FIGURE 5 — P.T.O. SHAFT FOR 540 AND 1000 r.p.m.  
 FIGURE 5 — ARBRE DE PRISE DE FORCE A 540 ET 1000 tr/min  
 FIGURA 5 — TOMA DE FUERZA PARA 540 Y 1000 rpm

Poz. broj	Broj dela	Naziv	Description	Designation	Description	Kom.
1	57551101	Osovinica	Pin	Axe	Pasador	1
2	57551102	Bočna podloška	Washer-side	Rondelle-latéral	Arandela lateral	2
3	57551130	Igličasti ležaj	Needle bearing	Roulement aux aiguilles	Coinjete de aguja	3
4	(A) 51100602	Zuščanik za pogon priključnog vratila Z=14/16	Gear Z=14/16	Pignon Z=14/16	Engranaje Z=14/16	1
	(B) 57554123	Zupčanik za pogon priključnog vratila Z=16/19	Gear Z=16/19	Pignon Z=16/19	Engranaje Z=16/19	1
5	55501018	Segerov prsten spoljni	Snap ring	Bague seger-ext	Anillo exterior	1
6	57551002	Čaura	Bush	Bague	Buje	1
7	57551180	Igličasti ležaj	Needle bearing	Roulement aux aiguilles	Coinjete de aguja	2
8	57551003	Podloška	Washer	Rondelle	Arandela	1
9	57551071	Pogonsko vratilo sa zupčanikom	Driving shaft	Arbre motrice	Eje de accionamiento	1
10	56053002	Bočna podloška	Washer-side	Rondelle-Latéral	Arandela lateral	1
11	(A) 57551151	Priključno vratilo Z=18/6	P.T.O. shaft Z=18/6	Arbre de prise de force Z=18/6	Toma de fuerza Z=18/6	1
	(B) 57554153	Priključno vratilo Z=13/21	P.T.O. shaft Z=13/21	Arbre de prise de force Z=13/21	Toma de fuerza Z=13/21	1
12	53203604	Segerov prsten unutarnji	Snap ring-inner	Bague seger-int	Anillo interior	1
13	53203610	Kuglični ležaj	Ball bearing	Roulement	Coinjete de bola	1
14	53203404	Segerov prsten spoljni	Snap ring-outer	Bague seger-int	Anillo exterior	1
15	56001950	Zaptivač simering	Seal	Joint-simering	Junta	1
16	57551171	Čaura sa žljebom i navojem	Bush	Bugue au mortaise	Buje	1
17	56001924	Prstenasta zaptivka	Seal	Bague/joint	Sello	1
18	57551102	Bočna podloška	Washer-side	Rondelle-Latéral	Arandela lateral	pp
19	51100603	Čaura	Bush	Bague	Buje	1
20	56001203	Zaštitna kapa	Cap	Cape	Capa	1
21	55101006	Vijak	Screw	Boulon	Tornillo	2
22	56001202	Prirubnica-osigurač	Retainer-tab washer	Plaque	Reborde-asegurador	1
23	56001238	Vijak	Bolt	Vis	Tornillo	1
24	56001171	Poklopac	Cover	Couvercle	Tapa	1
25	53301607	Svorni vijak (za kotvu lanca)	Stud	Goujon	Vastago	2
26	55101603	Svorni vijak duži (za kotvu lanca)	Stud-long	Goujon-long	Vástago	2
27	56001211	Kućiste reduktora priključnog vratila	Housing	Boitier	Caja reductor de toma de fuerza	1
28	53201150	Zaptivač — simering	Seal	Joint-simering	Sello	1
29	IS 2272-17	Podloška	Washer	Rondelle	Arandela	1
30	51101222	Ručica	Lever	Manivelle	Palanca	1
31	(C) JUSM.C2.230-6x24	Elastična čivja	Pin-flexible	Goupille — élast	Clavija elástica	1



SLIKA 5 — PRIKLJUČNO VRATILO ZA 540 i 1000 min<sup>-1</sup>  
 FIGURE 5 — P.T.O. SHAFT FOR 540 AND 1000 r.p.m.  
 FIGURE 5 — ARBRE DE PRISE DE FORCE A 540 ET 1000 tr/min  
 FIGURA 5 — TOMA DE FUERZA PARA 540 Y 1000 rpm

Poz. broj	Broj dela	Naziv	Description	Designation	Description	Kom.
32	(C) 53201135	Čivija	Pin	Goupille	Clavija	1
33	53201014	Zaptivka	Gasket	Joint	Sello	1
34	IS 2104-M12X20	Vijak	Bolt	Boulon	Perno	6
35	56001004	Zaptivka	Gasket	Joint	Junta	1
36	56001011	Gonjeni zupčanik (za pogon P.V) Z=27	Gear Z=27	Pignon Z=27	Engranaje Z=27	1
37	56001006	Odstojnik	Spacer	Entretoise	Espaciador	1
38	56001604	Nosač igličastog ležaja	Retainer	Bague support	Portacoinete de aguja	1
39	56001007	Bočni prsten zupčanika	Side ring	Bague latéral	Anillo lateral	3
40	56001610	Igličasti ležaj	Needle bearing	Roulement aux aiguilles	Coinete de aguja	2
41	56001012	Odstojnik	Spacer	Entretoise	Espaciador	1
42	55501019	Pomerljiva kandžasta spojnica	Coupler	Attache aux griffes	Acople	1
43	53201132	Opruga šiljka	Spring	Ressor	Resorte	1
44	53201133	Šiljak	Plunger	Pointe	Embolo	1
45	57801180	Zahvatni prst — sklop	Fork — assy	Fourchette — joint	Horquilla — ensamble	1
46	56001922	Segerov prsten, spojnik	Snap ring	Bague — seger-ext	Anillo exterior	1
47	57551130	Igličasti ležaj	Needle bearing	Roulement aux aiguilles	Coinete de aguja	1
48	IS 2282-12	Opružna podloška	Spring washer	Rondelle -ressort	Arandela de resorte	6
49	IS 2172-M12X1,5	Navrtka	Nut	Ecrou	Tuerca	6
50	56001008	Odstojnik	Spacer	Entretoise	Espaciador	1
(D)(E) 57537006	Zupčanik dvogubi, Z=27/20	Pignon double, Z=27/20			Engranaje, Z=27/20	1
(D)(F) 51100542	Zupčanik dvogubi, Z=35/20	Pignon double, Z=35/20			Engranaje, Z=35/20	1
51	52704164	Zaštitnik priklj. vratila	Shield P.T.O.	Protecteur PDF	Protector TDF	1

**NAPOMENE:** (A) Koristi se za 540 min<sup>-1</sup>  
 Used for 540 r.p.m.  
 On fait usage à 540 min<sup>-1</sup>  
 Utilizado para 540 rpm

(B) Koristi se za 1000 min<sup>-1</sup>  
 Used for 1000 r.p.m.  
 On fait usage à 1000 min<sup>-1</sup>  
 Utilizado para 1000 rpm.

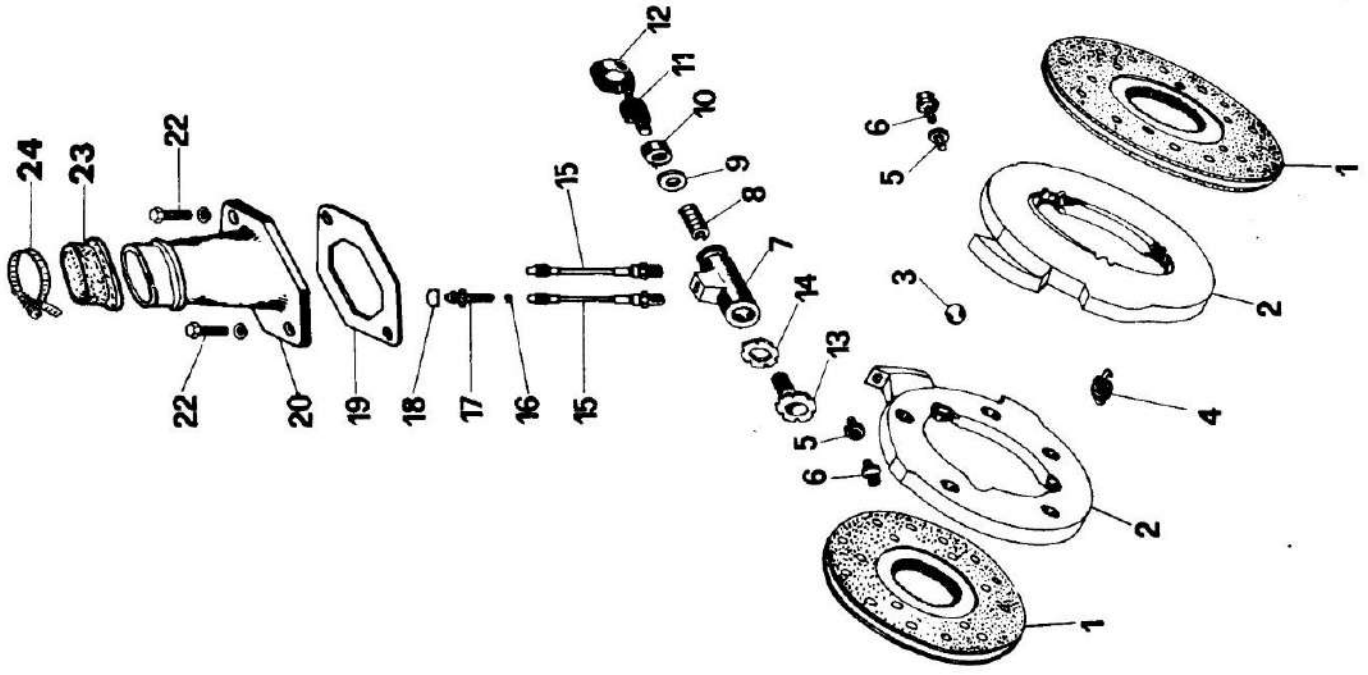
(C) Alternativo  
 Alternative  
 Alternatif  
 Alternativamente

(D) Koristi se samo za prednju vuču uz još jedan igličasti ležaj 560 01 610 (Poz. 39), a isključuje pozicije 35, 49, i kom. Poz. 38  
 Used only for front wheel drive with one more needle bearing 56001610 (item No. 39), and excludes items No. 35, 49, and 1 piece of item No. 38  
 On fait usage seulement pour traction avant en ajoutant encore un roulement aux aiguilles 56001610 (Pos. 39), et élimine pos. 35, 49 et une part de pos. 38  
 Utilizado solamente para tracción delantera con un otro cojinete de aguja 56001610 (Pos. No. 39), y excluye los renglones nos. 35, 49 y una pieza del renglon No. 38

(E) Ide uz traktor IMT — 560 DV de luxe  
 Used with tractor IMT — 560 DV de luxe  
 Avec le tracteur IMT — 560 DV de luxe  
 Va con el tractor IMT — 560 DV de luxe

(F) Ide uz traktor IMT — 567 DV De luxe  
 Used with tractor IMT — 567 DV De luxe  
 Avec le tracteur IMT — 567 DV De luxe  
 Va con el tractor IMT — 567 DV De luxe

SLIKA 6/1 — KOČNICA DISKOSNA  
 FIGURE 6/1 — DISC BRAKE  
 FIGURE 6/1 — FREIN A DISQUE  
 FIGURA 6/1 — FRENO DE DISCO



SLIKA 6/1 — KOČNICA DISKOSNA  
 FIGURE 6/1 — DISC BRAKE  
 FIGURE 6/1 — FREIN A DISQUE  
 FIGURA 6/1 — FRENO DE DISCO

Poz. broj	Broj dela	Naziv	Description	Designation	Description	Kom.
1	(A) 56001710	Kočiona lamela . . . . .	Disc . . . . .	Disque . . . . .	Disco . . . . .	4
2	(B) 56001730	Frikcioni disk — sklop . . . . .	Disc-Assy . . . . .	Disque . . . . .	Disco . . . . .	2
3	56001731	Frikcioni disk . . . . .	Disc . . . . .	Disque . . . . .	Disco . . . . .	2
4	55001732	Kuglica . . . . .	Ball . . . . .	Bille . . . . .	Bola . . . . .	5
5	55001733	Opruga . . . . .	Spring . . . . .	Resort . . . . .	Resorte . . . . .	3
6	56001735	Izolaciona čaura . . . . .	Bush . . . . .	Bague . . . . .	Buje . . . . .	2
7	56001734	Jabučica . . . . .	Ball End . . . . .	Entretoise . . . . .	Espaciador . . . . .	2
8	(C) 57701740	Kočioni cilindar — sklop . . . . .	Cylinder . . . . .	Cylindre . . . . .	Cilindro . . . . .	2
9	56001751	Kočioni cilindar . . . . .	Cylinder . . . . .	Cylindre . . . . .	Cilindro . . . . .	2
10	56001742	Opruga . . . . .	Spring . . . . .	Resort . . . . .	Resorte . . . . .	2
11	56001743	Čelična podloška . . . . .	Washer . . . . .	Rondelle . . . . .	Arandela . . . . .	2
12	56001744	Zaptivna guma . . . . .	Cuff . . . . .	Joint Torique . . . . .	Arandela . . . . .	2
13	56001745	Klip . . . . .	Piston . . . . .	Piston . . . . .	Pistón . . . . .	2
14	56001746	Zaštitna guma . . . . .	Dust Catcher . . . . .	Capuchon . . . . .	Tapa . . . . .	2
15	56001747	Zavrtna za podešavanje . . . . .	Acrow . . . . .	Vis . . . . .	Tornillo . . . . .	2
16	56001748	Navrtka za osiguranje . . . . .	Nut . . . . .	Ecrou . . . . .	Tuerca . . . . .	2
17	51501059	Kočiono crevo . . . . .	Hose . . . . .	Flexible . . . . .	Manguera . . . . .	4
18	56001703	Kuglica . . . . .	Ball . . . . .	Bille . . . . .	Bola . . . . .	2
19	56001749	Ventil za ispuštanje vazduha . . . . .	Valve . . . . .	Ciapat . . . . .	Válvula . . . . .	2
20	56001702	Kapica . . . . .	Cap . . . . .	Chapeau . . . . .	Tapa . . . . .	2
21	56001763	Zaptivka . . . . .	Gasket . . . . .	Joint . . . . .	Junta . . . . .	2
22	57701760	Poklop kočnice . . . . .	Cover . . . . .	Couvercle . . . . .	Placa . . . . .	2
23	IS 2104-M12X25	Zavrtna . . . . .	Washer . . . . .	Rondelle . . . . .	Arandela . . . . .	4
24	IS 2281-12	Opružna podloška . . . . .	Spring washer . . . . .	Vis . . . . .	Tornillo . . . . .	4
25	51501028	Kapa zaštitna . . . . .	Cover . . . . .	Couvercle . . . . .	Tapa . . . . .	2
26	51501178	Pružna obujmica . . . . .	Clamp . . . . .	Collier . . . . .	Cilp . . . . .	2

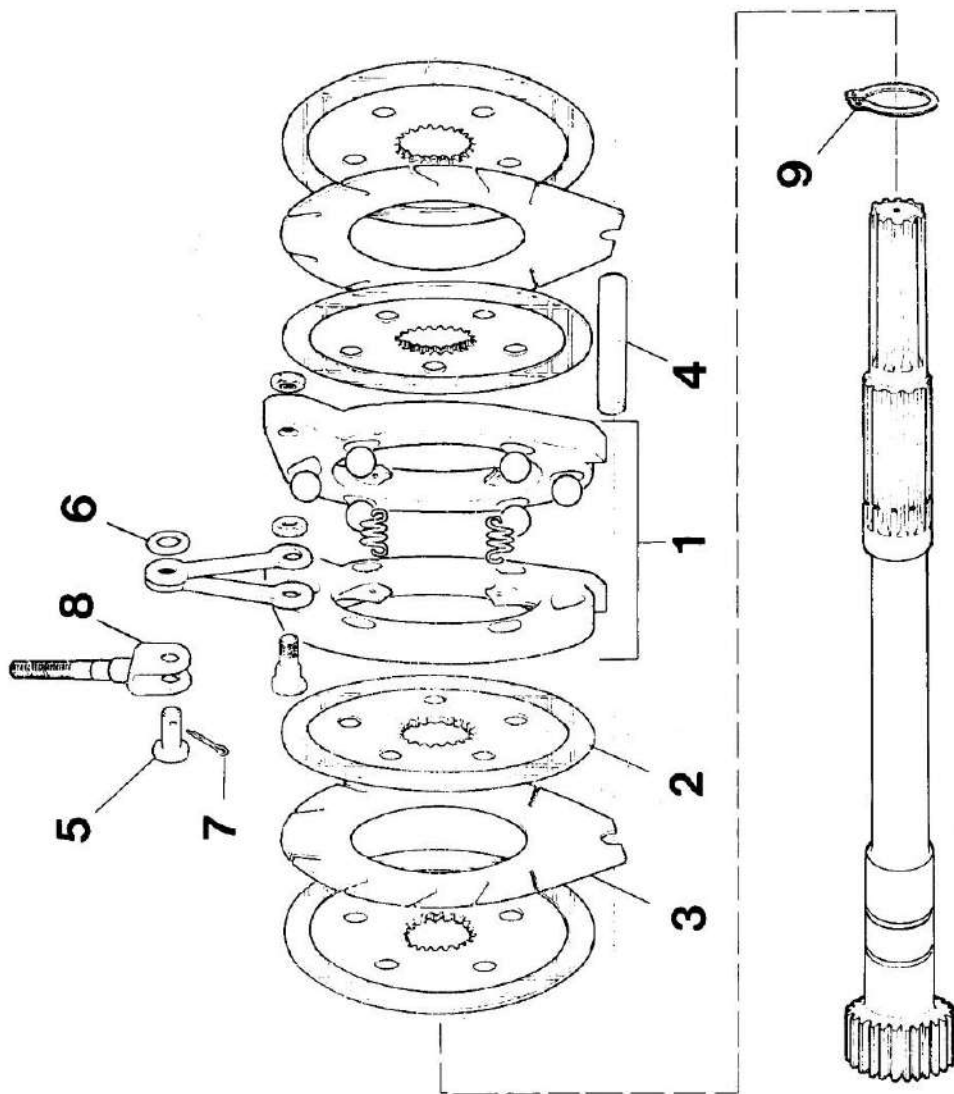
(A) Obuhvata frikcione obloge 56001711 i zakivke 56001712  
 Includes linings 56001711 and Rivets 56001712  
 Comprend les ferodos 56001711 et rivets 56001712  
 Incluye revestimientos 56001711 y remaches 56001712

(B) Obuhvata pozicije 2 do 6  
 Includes items 2 through 6  
 Comprend les postes No 2 à 6  
 Incluye las posiciones No 2 hasta No 6

(C) Obuhvata pozicije 7 do 18  
 Includes items 7 through 18  
 Comprend les postes No 7 a 18  
 Incluye les posiciones No 7 hasta No 18

NAPOMENE:  
 NOTES:  
 NOTAS:

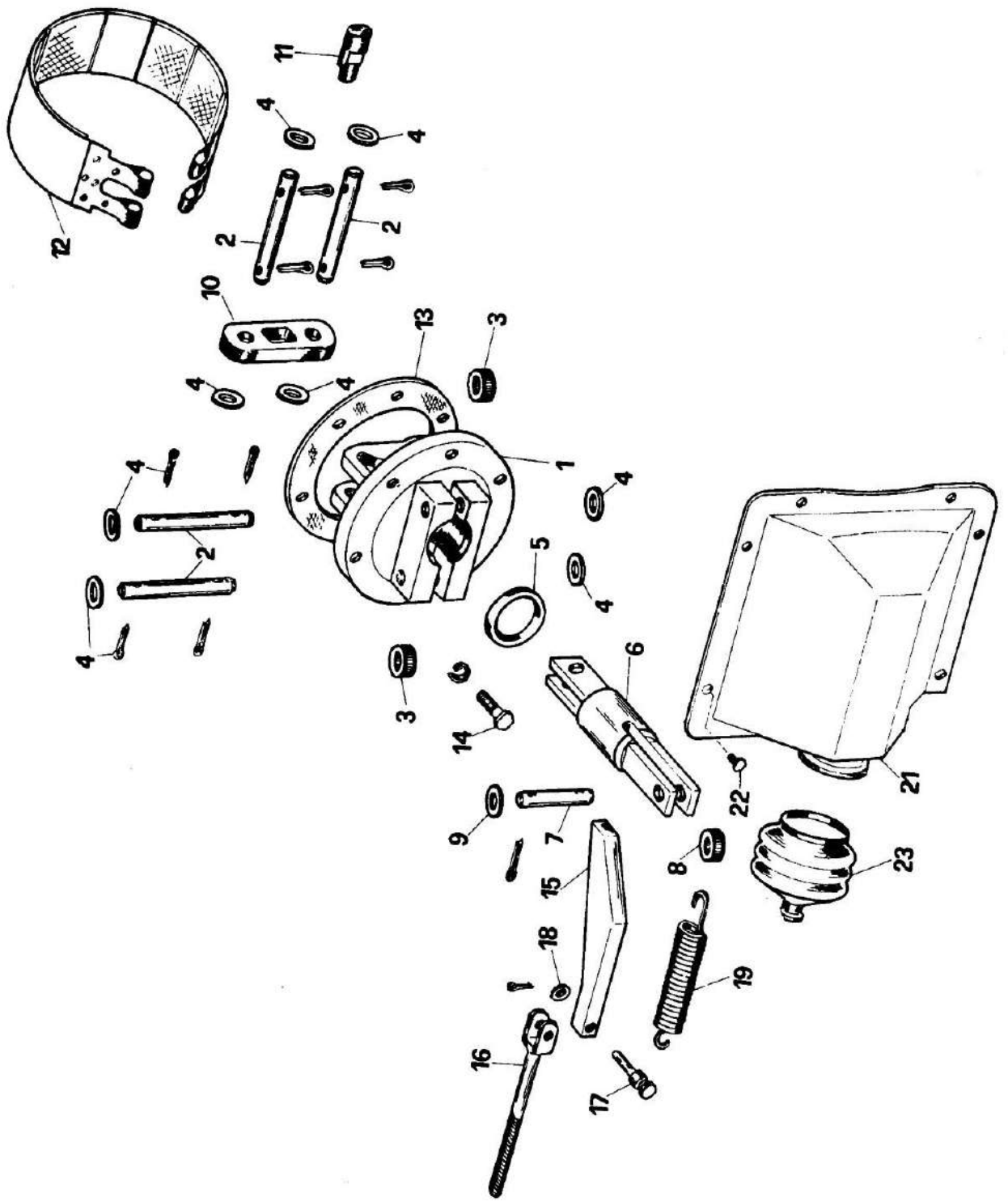
SLIKA 6/2 — KOČNICA DISKOSNA (Mokre kočnice)  
 FIGURA 6/2 — DISC BRAKES (Wet brakes)  
 FIGURE 6/2 — FREIN A DISQUE (Freins trempes)  
 FIGURA 6/2 — FRENO DE DISCO (Frenos humedados)



SLIKA 6/2 — KOČNICA DISKOSNA (Mokre kočnice)  
 FIGURA 6/2 — DISC BRAKES (Wet brakes)  
 FIGURE 6/2 — FREIN A DISQUE (Freins trempes)  
 FIGURA 6/2 — FRENO DE DISCO (Frenos humedos)

Poz. broj	Broj dela	Naziv	Description	Designation	Description	Kom.
1	51103860	Kočnica — komplet	Brake — assy	Frein — ens.	Freno — ens.	2
2	51100154	Disk frikcionni — sklop	Disc — assy	Disque/ensem	Disco de fricción-ensamble	2
3	51100155	Lamela frikciona	Friction plate	Disque á friction	Placa de fricción	8
4	51100156	Međudisk	Disc	Entre disque	Entredisco	4
5	51100878	Osovinica kočnice	Pin	Axe	Pasador del freno	2
6	51100151	Osovinica	Pin	Axe	Pasador	2
7	IS 2271-17	Podloška	Washer	Rondelle	Arandela	2
8	IS 2291-4X28	Rascepka	Cotter pin	Goupille	Clavija	2
9	51101045	Zatega	Clamp	Tiret	Grapa	2
	JUS M.C2.401-58	Uskočnik	Circlip	Circlip	Tope del pasador	2

SLIKA 7 — PARKIRNA KOČNICA  
FIGURE 7 — HANDBRAKE  
FIGURE 7 — FREIN A MAIN  
FIGURA 7 — FRENO DE MANO



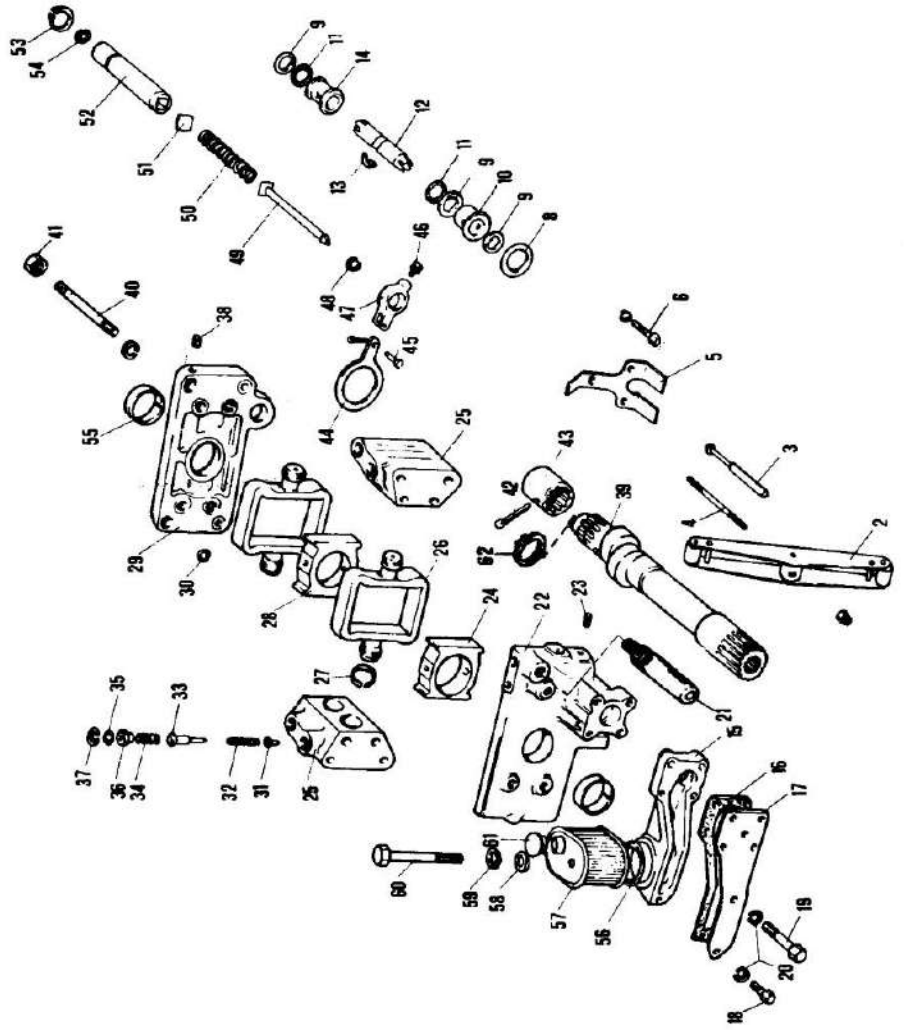
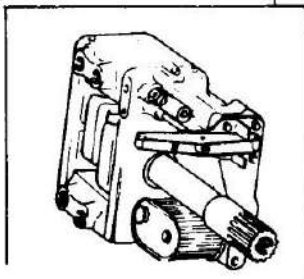
SLIKA 7 — PARKIRNA KOČNICA  
 FIGURE 7 — HANDBRAKE  
 FIGURE 7 — FREIN A MAIN  
 FIGURA 7 — FRENO DE MANO

Poz. broj	Broj dela	Naziv	Description	Designation	Description	Kom.
1	(A) 56001040	Mehanizam ruč. kočnice	Handbrake mechanism	Frein à main	Freno	1
1	56001041	Nosač kočnice	Support	Support	Soporte	1
2	56001042	Osovinica duža	Pin long	Axe	Pasador	4
3	56001050	Ležaj igličasti	Needle bearing	Roulement	Coinete	2
4	IS 2271-13	Podloška	Washer	Rondelle	Arandela	8
5	IS 2291-4 X 20	Rascepka	Pin	Goupille	Pasador	1
6	56001044	Pristenasta zaptivka	"O" Ring	Joint	Junta	1
7	56001045	Vučna poluga	Rod	Tringle	Varilla	1
8	56001046	Osovinica kraća	Pin, short	Axe	Pasador	1
9	IS 2271-15	Ležaj klizni	Bearing	Roulement	Coinete	1
10	IS 2291-4 X 25	Podloška	Washer	Rondelle	Arandela	1
11	56001047	Rascepka	Pin	Goupille	Pasador	1
12	56001048	Kotva	Bracket	Support	Trinquete	1
13	56001070	Osovinica kotve	Pin	Axe	Pasador	1
14	56001049	Traka ručne kočnice	Band	Bande de freinage	Cinta de freno	1
15	IS 2101-M10 X 30	Zaptivka	Gasket	Joint	Junta	1
16	IS 2281-10	Zavrtna opružna	Screw	Vis	Tornillo	6
17	56001051	Klin kočnice	Spring washer	Rondelle	Arandela	6
18	56001052	Zatega	Key	Plaque	Pestillo	1
19	56001053	Osovinica	Rod	Chape	Yugo	1
20	IS 2272-8,4	Podloška	Washer	Rondelle	Pasador	1
21	IS 2291-2 X 12	Rascepka	Pin	Goupille	Arandela	1
22	56001054	Opruga povratna	Spring	Ressort	Pasador	1
23	58991090	Poklopac	Cover	Couvercle	Resorte	1
24	IS 2103-M6 X 10	Zavrtna guma	Screw	Vis	Tapa	1
25	56001056	Zaštitna guma	Dust guard	Capuchon	Tornillo	8
26					Cubierta	1

(A) Obuhvata pozicije 1 do 12.  
 Includes items 1 through 12.  
 Comprend les postes No 1 à 12.  
 Incluye las posiciones No 1 hasta No 12.

(B) Alternativno 56001060  
 Alternativno 56001060  
 Alternativno 56001060  
 Alternativmente 56001060

SLIKA 8 — PUMPA HIDRAULIKA  
 FIGURE 8 — HYDRAULIC PUMP  
 FIGURE 8 — POMPE HYDRAULIQUE  
 FIGURA 8 — BOMBA HIDRAULICA





SLIKA 8 — PUMPA HIDRAULIKA  
 FIGURE 8 — HYDRAULIC PUMP  
 FIGURE 8 — POMPE HYDRAULIQUE  
 FIGURA 8 — BOMBA HIDRAULICA

Poz. broj	Broj dela	Naziv	Description	Designation	Description	Kom.
1	(A) 56002100	Pumpa hidraulika . . .	Hydraulic pump . . .	Pompe hydraulique . . .	Bomba hidraulica . . .	1
2	(B) 51201300	Pumpa hidraulika . . .	Hydraulic pump . . .	Pompe hydraulique . . .	Bomba hidraulica . . .	1
3	56002220	Dvokraka poluga-sklop . . .	Lever — assy . . .	Levier à deux bras . . .	Mangueta . . .	1
4	56002230	Potiskivač . . . . .	Rod . . . . .	Repousseur . . . . .	Botador . . . . .	1
5	56002144	Svorni vijak . . . . .	Stud . . . . .	Goujon . . . . .	Vástago . . . . .	1
6	53302126	Samoošguravajuća navrtka . . . . .	Self securing nut . . . . .	Écrou — auto-bloquant . . . . .	Tuerca . . . . .	1
7	56002126	Limena vodica . . . . .	Sheet guide . . . . .	Guide en tôle . . . . .	Soporte . . . . .	1
8	IS 2103-M8 x 35	Vijak . . . . .	Bolt . . . . .	Boulon . . . . .	Tornillo . . . . .	4
9	IS 2281-A 8	Opružna podloška . . . . .	Spring washer . . . . .	Rondelle ressort . . . . .	Arandela . . . . .	4
10	53202122	Podloška . . . . .	Washer . . . . .	Rondelle . . . . .	Arandela . . . . .	1
11	(C) 53202115	Podloška . . . . .	Washer . . . . .	Rondelle . . . . .	Arandela . . . . .	3
12	53202121	Odstojnik kraći . . . . .	Spacer — short . . . . .	Entretoise . . . . .	Espaciador . . . . .	1
13	53202116	Prstenasta zaptivka . . . . .	Ringing seal . . . . .	Bague joint . . . . .	Sello . . . . .	2
14	53202118	Razvodnik . . . . .	Distributor . . . . .	Distributeur . . . . .	Válvula . . . . .	1
15	53202119	Graničnik . . . . .	Stop . . . . .	Arret . . . . .	Aro retén . . . . .	1
16	53202117	Odstojnik duži . . . . .	Spacer — long . . . . .	Entretoise . . . . .	Espaciador . . . . .	1
17	56002123	Nosač prečistača ulja . . . . .	Oil filter bracket . . . . .	Support de filtre . . . . .	Soporte del caja filtro . . . . .	1
18	53302145	Čep sa navojem veći . . . . .	Threaded plug — big . . . . .	Bouchon . . . . .	Tapón . . . . .	1
19	56002124	Zaptivka . . . . .	Seal . . . . .	Joint . . . . .	Junta . . . . .	1
20	56002125	Poklopac . . . . .	Cover . . . . .	Couvercle . . . . .	Tapa . . . . .	1
21	IS 2103 — M6 x 12	Vijak . . . . .	Bolt . . . . .	Boulon . . . . .	Tornillo . . . . .	1
22	IS 2103 — M6 x 35	Vijak . . . . .	Bolt . . . . .	Boulon . . . . .	Tornillo . . . . .	1
23	IS 2281 — A6	Opružna podloška . . . . .	Spring washer . . . . .	Rondelle ressort . . . . .	Arandela de resorte . . . . .	2
24	56002210	Sigurnosni ventil . . . . .	Safety valve . . . . .	Soupape de sûreté . . . . .	Válvula de seg. . . . .	1
25	(E) 56002140	Poklopac zadnji — sklop . . . . .	Rear cover — assy . . . . .	Couvercle arr. -ens . . . . .	Cuerpo . . . . .	1
26	53302145	Čep sa navojem, veći . . . . .	Threaded plug — big . . . . .	Bouchon/au filet . . . . .	Tapón . . . . .	3
27	53202103	Klizni kamen-zadnji . . . . .	Block — rear . . . . .	Pierre/arr . . . . .	Bloque . . . . .	1
28	56002106	Kućište ventila . . . . .	Valve housing . . . . .	Boitier des soupapes . . . . .	Caja de válvula . . . . .	2
29	56002104	Kulisa sa klipovima . . . . .	Piston . . . . .	Coulisse . . . . .	Pistón . . . . .	2
30	56002105	Klipni prsten . . . . .	Ring . . . . .	Segment . . . . .	Aro . . . . .	4
31	53202101	Klizni kamen-prednji . . . . .	Block — front . . . . .	Pierre/av . . . . .	Bloque . . . . .	1
32	(A)(F) 56002190	Poklopac prednji — sklop . . . . .	Front cover-assy . . . . .	Couvercle av. -ens . . . . .	Tapa delantera . . . . .	1
33	(B)(F) 51201290	Poklopac prednji — sklop . . . . .	Front cover-assy . . . . .	Couvercle av. -ens . . . . .	Tapa delantera . . . . .	1
34	53202114	Prstenasta zaptivka . . . . .	Ring seal . . . . .	Bague — joint . . . . .	Junta . . . . .	9
35	53202106	Usisni ventil . . . . .	Inlet valve . . . . .	Soupape refouler . . . . .	Válvula . . . . .	4
36	53202107	Opruga . . . . .	Spring . . . . .	Ressort . . . . .	Resorte . . . . .	4

SLIKA 8 — PUMPA HIDRAULIKA  
 FIGURE 8 — HYDRAULIC PUMP  
 FIGURE 8 — POMPE HYDRAULIQUE  
 FIGURA 8 — BOMBA HIDRAULICA

Poz. broj	Broj dela	Naziv	Description	Designation	Description	Kom.
33	53202108	Potisni ventil	Outlet valve	Soupape refouleur	Vátula	4
34	53202109	Opruga	Spring	Ressort	Resorte	4
35	53202111	Pristenasta zaptivka	Ring seal	Bague — joint	Sello	4
36	53302112	Čep nad ventilom	Plug at valve	Bouchon	Tapón	4
37	53202113	Segerov prsten unutrašnji	Snap ring — inner	Bague seger -int	Aro retén	4
38	53302192	Čep sa navojem — manji	Threaded plug — small	Bouchon/au filet	Tápon	4
39	(A) 55502170 (B)(H) 51201320	Ekscentarsko vratilo sa ležajem — sklop Ekscentarsko vratilo sa ležajem — sklop	Camshaft with bearing — assy Camshaft with bearing — assy	Arbre au excentres/-ens Arbre au excentres/-ens	Eje excéntrico con cojinete-ensamble Eje excéntrico con cojinete-ensamble	1 1
40	(A) 55502171 (B) 51200291 53202180 56002143	Ekscentarsko vratilo Ekscentarsko vratilo Igličasti ležaj Svorni vijak	Camshaft Camshaft Needle bearing Bolt	Arbre au excentres Arbre au excentres Roulement aux aiguilles Goujon	Eje excéntrico Eje excéntrico Cojinete de aguja Vástago	1 1 1 4
41	IS 2281 — A10	Opružna podloška	Spring washer	Rondelle ressort	Arandela de resorte	4
42	IS 2172 - M10x1,5 (A) IS 2291 — 4x63	Navrnka	Nut	Écrou	Tuerca	4
43	(A) 53202133	Rascepka	Pin cotter	Goupille	Clavija	1
44	53202102	Ožljebljena spojnica	Coupling	Attache aux mortaises	Acople	1
45	IS 2351-6x20x17,5 IS 2291 — 1,6x10	Pristen sa ušicom Osovinica Rascepka	Ring Pin Pin cotter	Anneau Axe Goupille	Anillo Pasador Clavija	1 1 1
46	53302158	Vijak	Bolt	Vis	Perno	1
47	53302157	Vijuška poluga	Link-oscillator	Levier	Palanca osciladora	1
48	53202152	Osigurač žičani	Wired	Circclip-fil de fer	Asegurador alambrado	1
49	53202160	Povratnik razvodnika-sklop	Drive assy	Axe de retour	Eje de retorno-ensamble	1
50	53202153	Opruga povratnika	Spring	Ressort	Resorte	1
51	53202154	Poklopac cilindra	Cylinder cover	Cape	Tapa de cilindro	1
52	53302151	Cilindar	Cylinder	Cylindre	Cilindro	1
53	53302155	Segerov prsten-spoljni	Snap ring-outer	Bague — seger -ext	Anillo	1
54	53202156	Segerov prsten unutrašnji	Snap ring — inner	Bague — seger -int	Anillo interior	1
55	53202142	Ležišna čaura	Bush	Bague de coussinet	Buje	2
56	56002127	Zaptivka	Seal	Joint	Junta	1
57	56002240	Prečistač ulja — sklop	Oil filter — assy	Filtere à huile-ens.	Filtro de aceite	1
58	55502123	Zaptivač	Seal	Joint	Sello	1
59	IS 2272 — A6,4	Podloška	Washer	Rondelle	Arandela	1
60	56002121	Vijak	Bolt	Vis	Perno	1

SLIKA 8 — PUMPA HIDRAULIKA  
 FIGURE 8 — HYDRAULIC PUMP  
 FIGURE 8 — POMPE HYDRAULIQUE  
 FIGURA 8 — BOMBA HIDRAULICA

Poz. broj	Broj dela	Naziv	Description	Designation	Description	Kom.
61	56002122	Gumeni zatvarač usisne cevi	Rubber tube cap	Gomme	Cerrador de goma del tubo de succión	1
62	JUS M.C2.401 — 35	Uskočnik spoljni	Circlip — outer	Circlip-ext	Topa del pasador exterior	1

**NAPOMENE:**

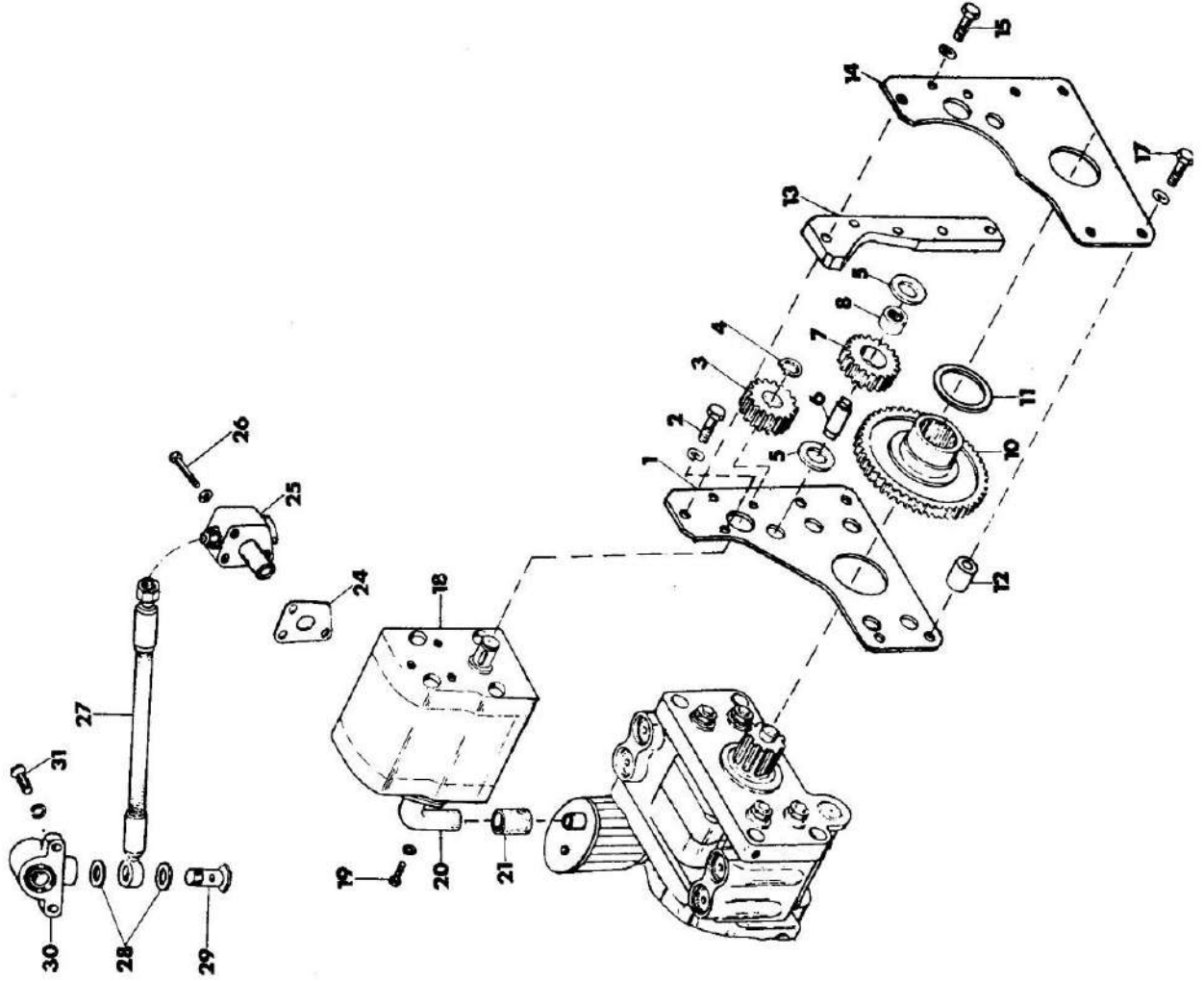
**NOTES:**

**NOTAS:**

**NOTAS:**

- (A) Ugrađuje se u traktore bez hidraulične instalacije za oruđa  
 Installed in tractors without hydraulic installation for implements  
 On fait installer aux tracteurs sans installation hydraulique pour les outils.  
 Instalado en tractores sin instalación hidraulica para implementos
- (B) Ugrađuje se u traktore sa hidrauličnom instalacijom oruđa  
 Installed in tractors with hydraulic installation for implements  
 On fait installer aux tracteurs avec installation hydraulique pour les outils.  
 Instalado en tractores con instalación hidraulica para implementos
- (C) Poručiti zajedno sa pozicijom br. 12  
 Order along with item No. 12  
 Commander avec pos. No. 12  
 Pedir junto con el renglón No. 12
- (D) Poručiti zajedno sa pozicijom br. 9  
 Order along with item No. 9  
 Commander avec pos. No. 9  
 Pedir junto con el renglón No. 9.
- (E) Obuhvata pozicije br. 4, 23, 40 i 55 (1 kom.)  
 Includes items No. 4, 23, 40 and 55 (1 piece)  
 Comprend pos. No. 4, 23, 40 et 55 (1 pièce)  
 Incluye los renglones Nos. 4, 23, 40 y 55 (1 Pieza)
- (F) Obuhvata pozicije br. 38 i 55 (1 kom.)  
 Includes items No. 38 and 55 (1 piece)  
 Comprend pos. No. 38 et 55 (1 pièce)  
 Incluye los renglones No. 38 y 55 (1 Pieza)
- (G) Obuhvata delove 5502171 i 53202180  
 Includes parts 5502171 and 532.02.180  
 Comprend parts 5502171 et 53202180  
 Incluye las parts 5502171 y 532.02.180
- (H) Obuhvata delove 51200291 i 53202180  
 Includes parts 512.00.291 and 532.02.180  
 Comprend parts 51200291 et 53202180  
 Incluye las parts 512.00.291 y 532.02.180

SLIKA 9/1 — PUMPA POMOĆNE HIDRAULIKE  
 FIGURE 9/1 — AUXILIARY HYDRAULIC PUMP  
 FIGURE 9/1 — POMPE HYDRAULIQUE AUXILIAIRE  
 FIGURA 9/1 — BOMBA HIDRAULICA AUXILIAR

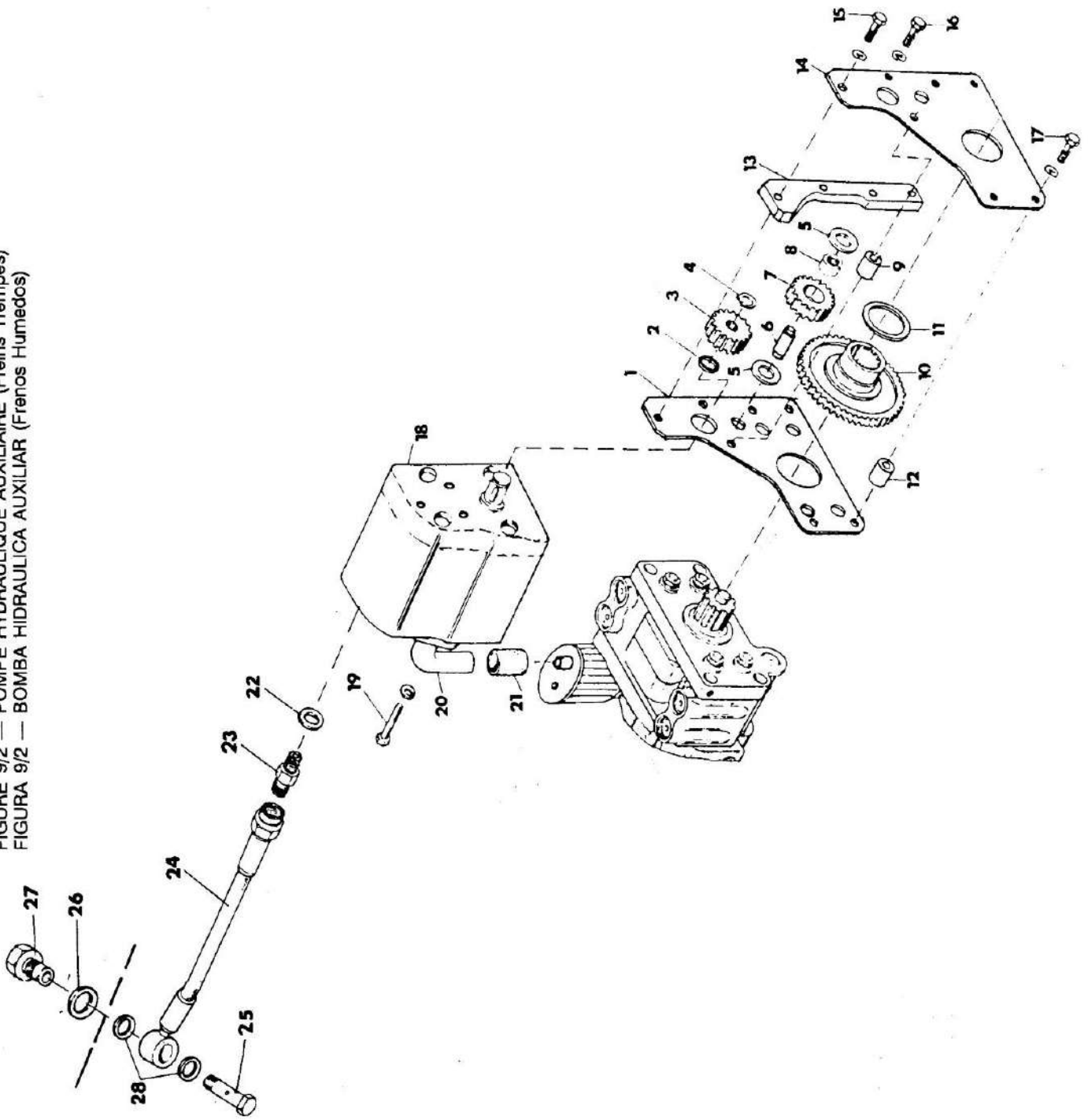


SLIKA 9/1 — PUMPA POMOĆNE HIDRAULIKE  
 FIGURE 9/1 — AUXILIARY HYDRAULIC PUMP  
 FIGURE 9/1 — POMPE HYDRAULIQUE AUXILIAIRE  
 FIGURA 9/1 — BOMBA HIDRAULICA AUXILIAR

Poz. broj	Broj dela	Naziv	Description	Designation	Description	Kom.
1	52705013	Pluća zadnja	Plate	Plaque	Placa	1
2	52705033	Vijak	Bolt	Vis	Tornillo	1
	JUS M.B2.151-C8	Podloška elastična — lepezasta	Washer — flexible	Rondelle	Arandela	1
3	56055006	Zupčanik gonjeni	Gear	Pignon	Engranaje	1
4	56055007	Uskočnik prstenasti	Ring	Circlip	Aro retén	1
5	52705011	Podloška	Washer	Rondelle	Arandela	2
6	52705012	Osovina	Pin	Axe	Pasador	1
7	56055004	Zupčanik posredni	Gear	Pignon	Engranaje	1
8	56055010	Ležaj igličasti	Bearing needle	Roulement	Coinete	1
10	52705006	Zupčanik pogonski	Gear	Pignon	Engranaje	1
11	52705008	Podloška	Washer	Rondelle	Arandela	1
12	52705009	Odstojnik	Spacer	Bague	Buje	2
13	52705032	Pluća odstojna	Plate	Plaque	Placa	1
14	52705014	Pluća prednja	Plate	Plaque	Placa	1
15	IS 2101-M8X40	Vijak	Bolt	Vis	Tornillo	1
	IS 2281-8	Podloška opružna	Washer spring	Rondelle	Arandela	1
17	IS 2101-M8X45	Vijak	Bolt	Vis	Tornillo	6
	IS 2281-8	Podloška opružna	Washer-spring	Rondelle	Arandela	6
18	(A) 52705060	Pumpa zupčasta	Gear pump	Pompe	Bomba	1
19	IS 2103-M6X15	Vijak	Bolt	Vis	Tornillo	2
20	52705070	Prirubnica-sklop	Flange-assy	Couvercle	Tapa	1
	IS 2281-6	Podloška opružna	Washer-spring	Rondelle	Arandela	2
21	56055121	Cev gumena	Hose	Tuyan	Manguera	1
24	56055301	Zaptivka	Gasket	Joint	Sello "O"	1
25	52705034	Priključak odvodni	Connector	Collecteur	Multiple	1
	52705015	Zaptivka	"O" Ring	Joint	Sello "O"	1
26	2101-M8X40	Zavrta	Screw	Vis	Tornillo	3
	IS 2281-8	Podloška opružna	Washer-spring	Rondelle	Arandela	3
27	56055280	Cev gumena savitljiva	Hose-flexible	Durite	Tube	1
28	JUS M.C4.500-A14X18	Zaptivač	Seal	Joint	Sello	2
29	JUS M.B6.883-A8	Vijak šuplji	Bolt	Vis creuse	Tornillo	1
30	56055150	Slavina-sklop	Cock-assy	Robinet	Grifo	1
31	JUS M.B1.120-M8X20	Vijak	Bolt	Vis	Tornillo	2
	IS 2281-8	Opružna podloška	Spring washer	Arandela	Rodnelle	2

NAPOMENE: (A) Set zaptivki br. 7677689  
 NOTES: Gasket kit No. 7677689  
 NOTAS: Jeu des joints No. 7677689  
 Juego de juntas No. 7677689

SLIKA 9/2 — PUMPA POMOĆNE HIDRAULIKE (Mokre kočnice)  
 FIGURE 9/2 — AUXILIARY HYDRAULIC PUMP (Wet brakes)  
 FIGURE 9/2 — POMPE HYDRAULIQUE AUXILIAIRE (Freins Trempes)  
 FIGURA 9/2 — BOMBA HIDRAULICA AUXILIAR (Frenos Humedos)



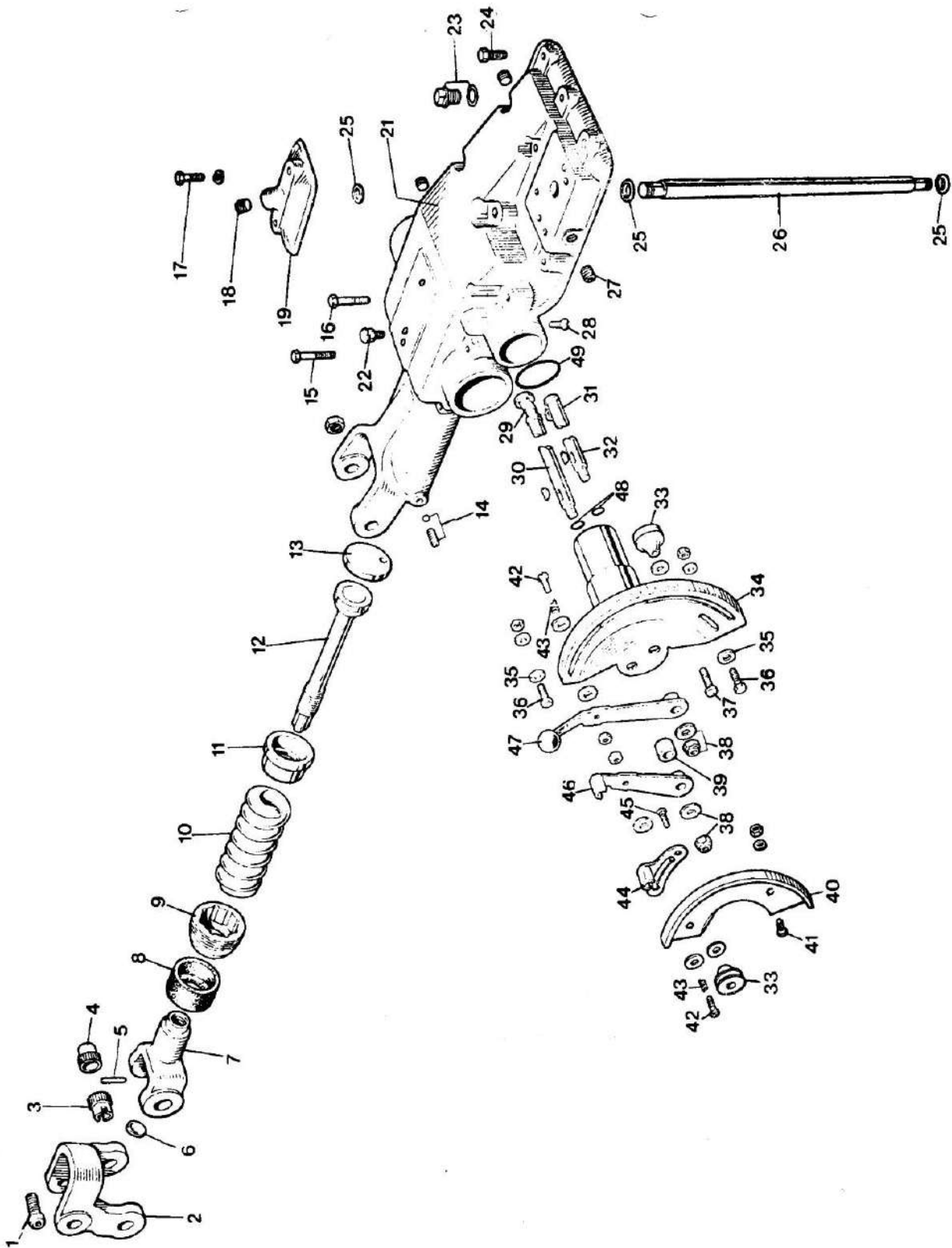
SLIKA 9/2 — PUMPA POMOĆNE HIDRAULIKE (Mokre kočnice)  
 FIGURE 9/2 — AUXILIARY HYDRAULIC PUMP (Wet brakes)  
 FIGURE 9/2 — POMPE HYDRAULIQUE AUXILIAIRE (Freins Trempees)  
 FIGURA 9/2 — BOMBA HIDRAULICA AUXILIAR (Frenos Humedos)

Poz. broj	Broj dela	Naziv	Description	Designation	Description	Kom.
1	52705013	Ploča, zadnja	Plate, rear	Plaque arrière	Placa trasera	1
2	52705033	Vijak	Bolt	Vis	Tornillo	1
JUS	M.B2.151-CR	Podloška el. lepezasta	Washer, flexible	Rondelle, élastique	Arandela, elástica	1
3	56055006	Zupčanik gonjeni	Pinion gear	Pignon mené	Engranaje	1
4	56055007	Uskočnik prstenasti	Snap ring	Circip	Aro retén	1
5	52705011	Podloška	Washer	Rondelle	Arandela	2
6	52705012	Osovina	Pin	Axe	Pasador	1
7	56055004	Zupčanik posredni	Intermediate gear	Pignon	Engranaje	1
8	56055010	Ležaj igličasti	Needle bearing	Roulement à aiguilles	Rodillo de aguja	1
10	52705006	Zupčanik pogonski	Driving gear	Pignon d'attaque	Engranaje	1
11	52705008	Podloška	Washer	Rondelle	Arandela	1
12	52705009	Odstojnik	Spacer	Bague	Buje	2
13	52705032	Ploča odstojna	Space plate	Plaque	Placa	1
14	52705014	Ploča prednja	Plate, front	Plaque avant	Placa delantera	1
15	IS 2101-M8 x 40	Vijak	Bolt	Vis	Tornillo	1
17	IS 2101-M8 x 45	Vijak	Bolt	Vis	Tornillo	6
18	IS 2281-8	Podloška	Washer, flexible	Rondelle élastique	Arandela, elástica	6
(A)	52705239	Pumpa zupčasta	Gear pump	Pompe à dents	Bomba con dientes	1
19	IS 2103-M6 x 15	Vijak	Bolt	Vis	Tornillo	2
20	IS 2281-6	Podloška el.	Washer, flexible	Rondelle élastique	Arandela, elástica	2
21	52705070	Prirubnica sklop	Retainer, Assy.	Bride, ass.	Brida, conjunto	1
22	56055121	Cev gumeni	Hose	Tuyau	Manguera	1
JUS	M.C4.500-A18 x 22	Zaptivač	Seal	Joint	Sello „O“	3
23	51200917	Priključak	Connector	Raccord	Conexión	1
24	52705236	Cev	Pipe	Tube	Caño	1
25	JUS M.B6.883-B15	Vijak šuplji	Bolt	Vis creuse	Tornillo hueco	1
26	DIN 7603-33 x 39	Zaptivač	Seal	Joint	Sello „O“	1
27	52705238	Priključak nastavni	Connector	Raccord	Conexión	1

NAPOMENE:  
 NOTES:  
 NOTAS:

(A) Set zaptivači br. 7677669  
 Gasket kit No. 7677669  
 Jeu des joints No. 7677669  
 Juego de juntas No. 7677669

SLIKA 10 — POKLOPAC HIDRAULIKA  
 FIGURE 10 — HYDRAULIC LIFT COVER  
 FIGURE 10 — COUVERCLE DE RELEVAGE HYDRAULIQUE  
 FIGURA 10 — TAPA DEL HIDRAULICO





SLIKA 10 — POKLOPAC HIDRAULIKA  
 FIGURE 10 — HYDRAULIC LIFT COVER  
 FIGURE 10 — COUVERCLE DE RELEVAGE HYDRAULIQUE  
 FIGURA 10 — TAPA DEL HIDRAULICO

Poz. broj	Broj dela	Naziv	Description	Designation	Description	Kom.
1	53302324	Zavrtnj	Boit	Boulon	Tornillo	2
	IS 2172-M12x1,5	Navrtka	Nut	Ecrou	Tuerca	2
2	53202462	Klaskalica	Link-rod	Basculeur	Emplame	1
3	53202464	Šuplji rukavac	Bushing	Bague	Buje	1
4	53202463	Šuplji rukavac	Bushing	Bague	Buje	1
5	IS 2302-4x32	Čivija zasečena	Pin	Axe	Pasador	1
6	53202457	Čep	Plug	Bouchon	Tapón	1
7	53302461	Viljuška	Clevis	Chape	Horquilla	1
8	53202455	Ogrlica gumena	Boot	Capuchon	Capucha	1
9	53302454	Zavrtna	Screw	Vis	Tuerca	1
10	53202453	Opruga balansna	Balance spring	Ressort	Resorte	1
11	53202452	Šolja	Seat	Siege	Asiento	1
12	53302451	Vreteno sa pečurkom	Plunger	Plongeur	Embolo	1
13	53202321	Pločica	Disc	Disque	Disco	1
14	53302334	Zavrtna	Screw	Vis	Tornillo	1
	53202322	Osigurač zavrtna	Ball	Bille	Bolillo	1
15	IS 2102-M12x105	Zavrtna	Screw	Vis	Tornillo	5
16	IS 2102-M12x80	Zavrtna	Screw	Vis	Tornillo	2
17	IS 2102-M12x35	Zavrtna	Screw	Vis	Tornillo	2
	IS 2281-A12	Podloška opružna	Spring washer	Rondelle	Arandela	2
18	53302192	Čep sa navojem-manji	Plug	Bouchon	Tapón	1
19	53302811	Poklopac	Cover	Couvercle	Tapa	1
21	56002350	Poklopac	Cover	Couvercle	Tapa	1
	(A) 51202520	Poklopac	Cover	Couvercle	Tapa	1
22	53302360	Oduška	Brather Assey	Renifard	Respirador	1
23	53302355	Čep sa navojem	Plug	Bouchon	Tapón	1
	53202354	Podloška gumirana	Washer	Rondelle	Arandela	1
24	IS 2102-M12x50	Zavrtna	Screw	Vis	Tornillo	4
	IS 2102-M12x55	Zavrtna	Screw	Vis	Tornillo	2
25	53202802	Pristen gumeni	Ring	Joint Torique	Sello	5
26	56002801	Cev	Pipe	Tubulure	Tube	1
27	53302352	Čep sa navojem	Plug	Bouchon	Tapón	3
28	56002623	Zavrtna	Screw	Vis	Tornillo	1
	JUS M.MB2.150-C8.4	Pločica podložna	Washer	Rondelle	Arandela	1
29	53202661	Vajličić	Roller	Galet	Rodillo	1
	53202662	Osovinica vajličića	Pin	Axe	Pasador	1
30	53302680	Osovinica	Shaft Assy	Axe	Pasador	1
	IS 2331-3x5	Klin segmentni	Key	Cle	Ambos	1
31	53202661	Vajličić	Roller	Galet	Rodillo	1

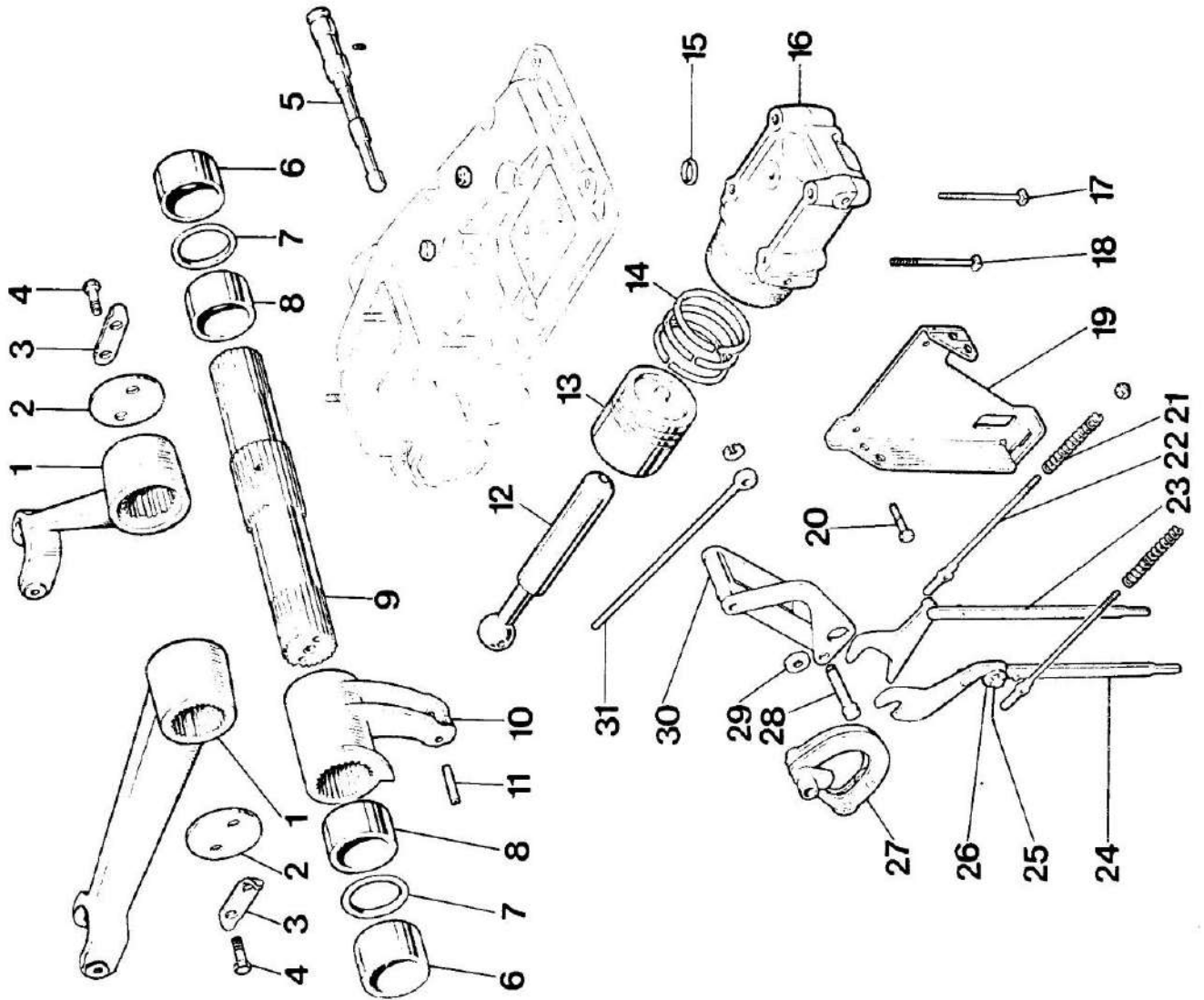
SLIKA 10 — POKLOPAC HIDRAULIKA  
 FIGURE 10 — HYDRAULIC LIFT COVER  
 FIGURE 10 — COUVERCLE DE RELEVAGE HYDRAULIQUE  
 FIGURA 10 — TAPA DEL HIDRAULICO

Poz. broj	Broj dela	Naziv	Description	Designation	Description	Kom.
32	53202662	Osovinica valjića	Pin	Axe	Pasador	1
	53302660	Osovinica	Shaft Assy	Axe	Pasador	1
	IS 2331-3x5	Klin segmentni	Key	Cle	Ambos	1
33	53302616	Navrtka nareckana	Knob	Ecrou	Tuerca	2
34	53302640	Kvadrant kom. za položaj	Quadrant	Secteur	Caudrante	1
35	53202621	Podloška deblja	Washer	Rondelle	Arandela	2
36	JUS M.B1.054-M6x15	Zavrtnj	Bolt	Boulon	Perno	2
	53203617	Podloška	Washer	Rondelle	Arandela	2
	IS 2171-M6	Navrtka	Nut	Ecrou	Tuerca	2
37	53302615	Zavrtnj (graničnik)	Bolt stop	Boulon	Perno	1
	53202617	Podloška	Washer	Rondelle	Arandela	1
38	53302614	Navrtka samoosigurav.	Nut	Ecrou	Tuerca	2
	IS 2271-A8,4	Podloška	Washer	Rondelle	Arandela	2
39	53202611	Odstojnik	Spacer	Entretoise	Espaciador	1
40	53202612	Kvadrant kom. za vuču	Quadrant	Secteur	Caudrante	1
41	JUS M.B1.051-M6x15	Zavrtnj	Bolt	Boulon	Perno	4
	IS 2171-M6	Navrtka	Nut	Ecrou	Tuerca	4
	IS 2281-A6	Podloška opruzna	Spring washer	Roundelle	Arandela	4
42	2135-M6x22	Zavrtnj	Bolt	Boulon	Perno	2
	53202622	Podloška	Washer	Rondelle	Arandela	4
	IS 2171-M6	Navrtka	Nut	Ecrou	Tuerca	2
43	53202619	Opruga	Spring	Ressort	Resorte	2
44	53202613	Graničnik podesivi	Slide	Arret	Sector	1
45	IS 2138-M6x28	Zavrtnj	Bolt	Boulon	Perno	1
	53202617	Podloška	Washer	Rondelle	Arandela	1
46	53302720	Ručica kom. za vuču	Lever Assy	Levier	Palanca	1
47	53302710	Ručica kom. za položaj	Lever Assy	Levier	Palanca	1
48	51200396	Zaptivka	Gasket	Joint	Junta	2
49	51200395	Zaptivka	Gasket	Joint	Junta	1

NAPOMENE:  
 NOTES:  
 NOTAS:

(A) Ide uz traktore sa povećanom moći dizanja  
 Used with tractors with increased lift power  
 Via aux tracteurs avec une force d'élevation  
 Utilizado con tractores con potencia aumentada de levantamiento

SLIKA 11/1 — PODIZNI UREDAJ  
 FIGURE 11/1 — LIFT SHAFT AND RELATED PARTS  
 FIGURE 11/1 — BRAS DE RELEVAGE  
 FIGURA 11/1 — DISPOSITIVO DE LEVANTAMIENTO

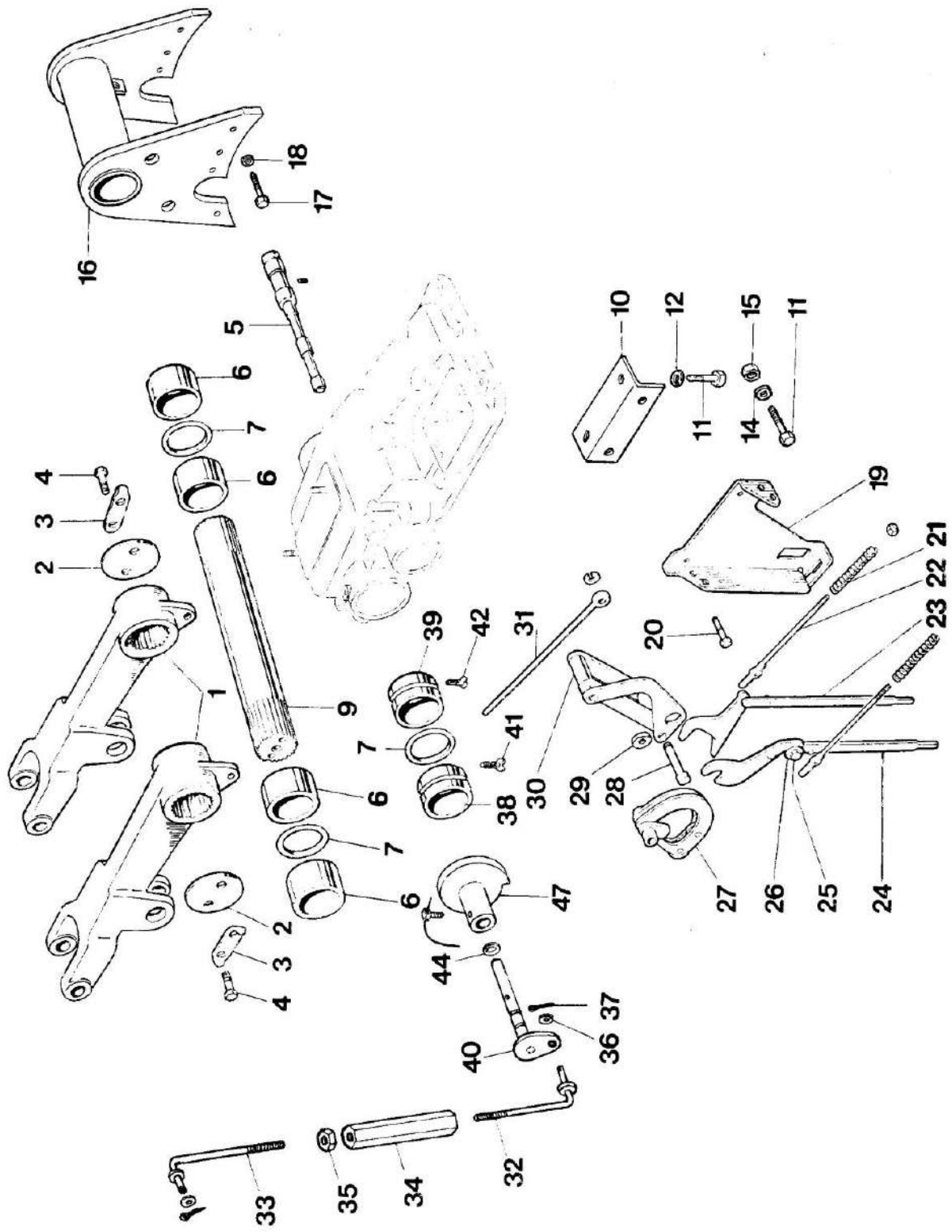


SLIKA 11/1 — PODIZNI UREĐAJ  
 FIGURE 11/1 — LIFT SHAFT AND RELATED PARTS  
 FIGURE 11/1 — BRAS DE RELEVAGE  
 FIGURA 11/1 — DISPOSITIVO DE LEVANTAMIENTO

Poz. broj	Broj dela	Naziv	Description	Designation	Description	Kom.
1	56002316	Rame hidraulika	Arm	Bras	Brazo	2
2	56002317	Pločica — naslon	Washer-Lift Arm	Rondelle	Arandela	2
3	56002318	Spec. podloška osigurač	Washer	Frein de vis	Arandela	2
4	IS 2104-M12x20	Zavrtna	Screw	Vis	Tornillo	4
5	53202305	Osovinnica	Shaft-Link	Axe	Eje	1
6	53302334	Zavrtna	Screw	Vis	Tornillo	4
7	56002314	Čaura	Bush	Bague	Buje	2
8	56002315	Pristen gumeni	Ring	Joint Torque	Sello	2
9	56002314	Čaura ležišna	Bush	Joint	Buje	2
10	56002308	Podizno vratilo	Lift Shaft	Arbre	Eje	1
	56002307	Izbrzdana čaura sa krakom	Bush	Bras	Buje	1
11	(A)JUS M.C2.230-6x55	Čivija elastična	Pin	Axe	Pasador	1
	(A) 53202311	Čivija	Pin	Axe	Pasador	1
12	56002309	Klipnjača	Rod-Connecting	Biellette	Varilla	1
13	56002381	Klip	Piston	Piston	Pistón	1
14	56002382	Ležište uporno	Cup	Siege	Cubo	1
15	56002383	Pristen klipni	Ring-Piston	Anneau	Aro	3
16	53202301	Zaptivka	"O" Ring	Joint	Sello	1
17	56002371	Cilindar	Cylinder	Cylindre	Cilindro	1
18	56002373	Uvrtanij duži	Stud	Goujon	Tornillo	2
19	56002372	Uvrtanij kraći	Stud	Goujon	Tornillo	2
20	JUS M.B1.602-M14x1,5	Navrnka	Nut	Ecrou	Tuerca	4
21	56002302	Konzola limena	Bracket	Support	Supporte	1
22	IS 2103-M8x15	Zavrtna	Screw	Vis	Tornillo	2
23	53202304	Opruga	Spring	Ressort	Resorte	2
24	53302303	Vodica opruge	Guide-Spring	Tringle	Guia	2
25	53308704	Navrnka samoosigur.	Nut	Ecrou	Tuerca	2
26	56002430	Viljuška za kontr. vuče	Lever	Levier et came	Palanca	1
27	56002440	Viljuška za kontr. položaja	Lever	Came	Palanca	1
28	IS 2171-M6	Navrnka	Nut	Ecrou	Tuerca	1
29	53202443	Ekscentar	Cam	Excentre	Leva	1
30	53202420	Kulisa za kontr. položaja	Link	Tringlerie	Emplame	1
31	53202306	Osovinnica (kontr. vuče)	Pin	Axe	Pasador	1
32	53202313	Pristen	Ring-Snap	Circlip	Aro retén	2
33	53202425	Valjičić	Roller	Galet	Rodillo	1
34	53202410	Kulisa za kontr. vuče	Link	Tringlerie	Emplame	1
35	56002312	Sipka	Rod	Tringle	Varilla	1

NAPOMENE: (A) Alternativo  
 NOTES: Alternatif  
 NOTAS: Alternativamente

SLIKA 11/2 — PODIZNI UREĐAJ (Mokre kočnice)  
 FIGURE 11/2 — LIFT SHAFT RELATED PARTS (Wet brakes)  
 FIGURE 11/2 — BRAS DE RELEVAGE (Freins trempes)  
 FIGURA 11/2 — DISPOSITIVO DE LEVANTAMIENTO (Frenos humedos)



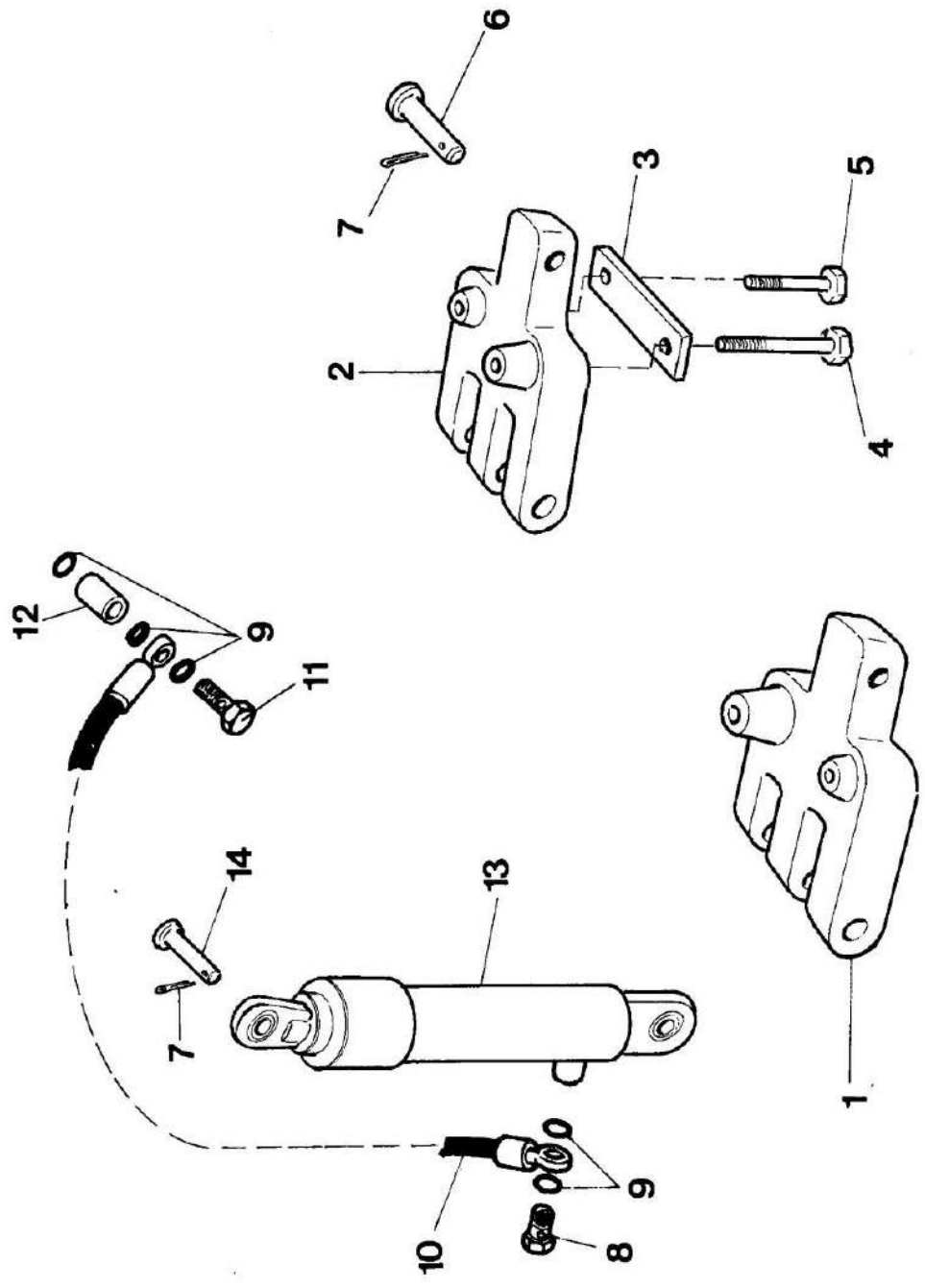
SLIKA 11/2 — PODIZNI UREĐAJ (Mokre kočnice)  
 FIGURE 11/2 — LIFT SHAFT RELATED PARTS (Wet brakes)  
 FIGURE 11/2 — BRAS DE RELEVAGE (Freins trempés)  
 FIGURA 11/2 — DISPOSITIVO DE LEVANTAMIENTO (Frenos humedos)

Poz. broj	Broj dela	Naziv	Description	Designation	Description	Kom.
1	51200585	Rame	Arm	Bras	Brazo	2
2	56002317	Pločica	Washer-lift arm	Rondelle	Arandella	2
3	56002318	Podloška	Washer	Frein de vis	Arandella	2
4	IS 2104-M12x20	Vijak	Screw	Vis	Tornillo	4
5	53202305	Osovinnica	Shaft-link	Axe	Eje	1
	53202334	Vijak	Screw	Vis	Tornillo	1
6	56002314	Čaura	Bush	Bague	Buje	2
7	56002315	Pristen	Ring	Joint torique	Sello	4
9	51200587	Podizno vratilo	Lift shaft	Arbre	Eje	1
10	511202530	Nosač	Bracket	Support	Soporte	1
11	JUS M.B1.120-M8x25	Vijak	Bolt	Boulon	Perno	2
12	IS 2281-8	Podloška	Washer	Rondelle	Arandela	2
13	IS 2103-M8x18	Vijak	Bolt	Boulon	Perno	2
14	IS 2281-8	Podloška	Washer	Rondelle	Arandela	2
15	IS 2171-M8	Navrtka	Nut	Ecrou	Tuerca	2
16	51202510	Nosač	Support	Support	Soporte	1
17	IS 2101-M12x35	Vijak	Bolt	Vis	Tornillo	8
18	IS 2281-12	Podloška	Washer	Rondelle	Arandela	8
19	56002302	Konzola	Bracket	Support	Soporte	1
20	IS 2103-M8x15	Vijak	Screw	Vis	Tornillo	2
21	53202304	Opruga	Spring	Ressort	Resorte	2
22	53302303	Vodica	Guide-spring	Tringle	Guía	2
	53308704	Navrtka	Nut	Ecrou	Tuerca	2
23	56002430	Viljuška	Fork	Fourchette	Horquilla	1
24	56002440	Viljuška	Fork	Fourchette	Horquilla	1
25	IS 2171-M6	Navrtka	Nut	Ecrou	Tuerca	1
26	53202443	Ekscentar	Cam	Excentre	Leva	1
27	53202420	Kulisa	Link	Coulisse	Emplame	1
28	53202306	Osovinnica	Pin	Axe	Pasador	1
	53202313	Pristen	Ring-snap	Circlip	Aro reteén	2
29	53202425	Vajličić	Roller	Galet	Rodillo	1
30	53202410	Kulisa	Link	Coulisse	Emplame	1
31	56002312	Šipka	Rod	Tringle	Varilla	1
32	51201120	Šipka	Rod	Tringle	Varilla	1
33	51202550	Šipka	Rod	Tringle	Varilla	1
34	51200258	Zatezač	Turnbuckle	Tiret	Grapa	1
35	IS 2172-M10x1	Navrtka	Nut	Ecrou	Tuerca	1
36	IS 2272-10,5	Podloška	Washer	Rondelle	Arandela	2
37	IS 2291-3x15	Rascepkica	Cotter pin	Goupille	Clavija	2

SLIKA 11/2 — PODIZNI UREĐAJ (Mokre kočnica)  
 FIGURE 11/2 — LIFT SHAFT RELATED PARTS (Wet brakes)  
 FIGURE 11/2 — BRAS DE RELEVAGE (Freins trempes)  
 FIGURA 11/2 — DISPOSITIVO DE LEVANTAMIENTO (Frenos humedos)

Poz. broj	Broj dela	Naziv	Description	Designation	Description	Kom.
38	51200588	Čaura	Bush	Bague	Buje	1
39	51200589	Čaura	Bush	Bague	Buje	1
40	51200850	Osovinica	Pin	Axe	Pasador	1
41	51200602	Vijak	Bolt	Boulon	Perno	1
42	56002623	Vijak	Bolt	Boulon	Perno	1
44	54701108	Zaptivka	Gasket	Joint	Junta	1
45	53303704	Vijak	Bolt	Vis	Perno	1
46	53203707	Žica	Wire	Fil de fer	Alambre	1
47	51200209	Breg	Cam	Came	Leva	1

SLIKA 12 — PODIZNI CILINDRI SA NOSAČIMA (Mokre kočnice)  
 FIGURE 12 — LIFT CYLINDERS WITH SUPPORTS (Wet brakes)  
 FIGURE 12 — CYLINDRES DE RELEVAGE AVEC LES SUPPORTS (Freins trempes)  
 FIGURA 12 — CILINDROS DE LEVANTE CON SOPORTES (Frenos humedos)



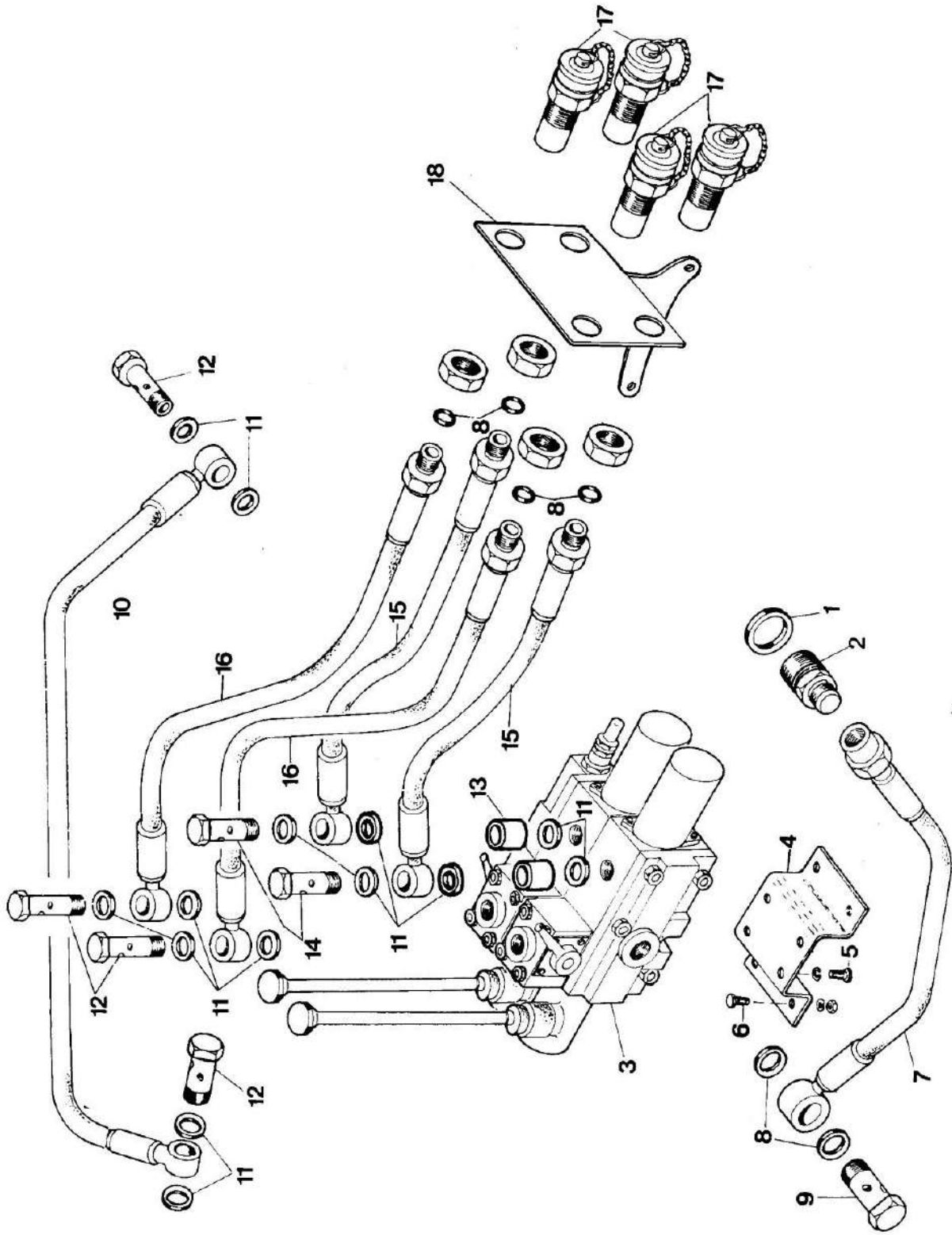


SLIKA 12 — PODIZNI CILINDRI SA NOSAČIMA (Mokre kočnice)  
 FIGURE 12 — LIFT CYLINDERS WITH SUPPORTS (Wet brakes)  
 FIGURE 12 — CYLINDRES DE RELEVAGE AVEC LES SUPPORTS (Freins trempes)  
 FIGURA 12 — CILINDROS DE LEVANTE CON SOPORTES (Frenos humedos)

Poz. broj	Broj dela	Naziv	Description	Designation	Description	Kom.
1	51200593	Nosač cilindra — desni	Support, R.H.	Support-dr	Soporte, derecho	1
2	51200595	Nosač cilindra — levi	Support, L.H.	Support-g	Soporte, izquierdo	1
3	51200601	Lim za osiguranje	Sheet	Tôle	Chapa	2
4	IS 2106-M24X2X170	Vijak	Bolt	Boulon	Perno	2
5	IS 2106-M24X X 120	Vijak	Bolt	Boulon	Perno	2
6	51200599	Osovinica	Pin	Axe	Pasador	2
7	IS 2291-6X45	Rascepka	Cotter pin	Goupille	Chaveta	2
8	JUS M.B6.883-B13	Vijak šuplji	Bolt	Vis	Perno	2
9	JUS M.C4.500-A18X24	Zaptivka	Gasket	Joint	Junta	10
10	51200584	Cev savitljiva	Pipe — bent	Tuyau-flexible	Tubo elástico	2
11	54055325	Vijak šuplji	Bolt	Vis	Perno	2
12	54055324	Distanca	Spacer	Entretoise	Espaciador	2
13	(A) 51202500	Cilindar	Cylinder	Cylindre	Cilindro	2
14	IS 2351-30X85X77	Osovinica	Pin	Axe	Pasador	2

NAPOMENE: (A) Set zaptivki br. 7677859  
 NOTES: Gasket kit No. 7677859  
 NOTAS: Jeu des joints No. 7677859  
 Juego de juntas No. 7677859

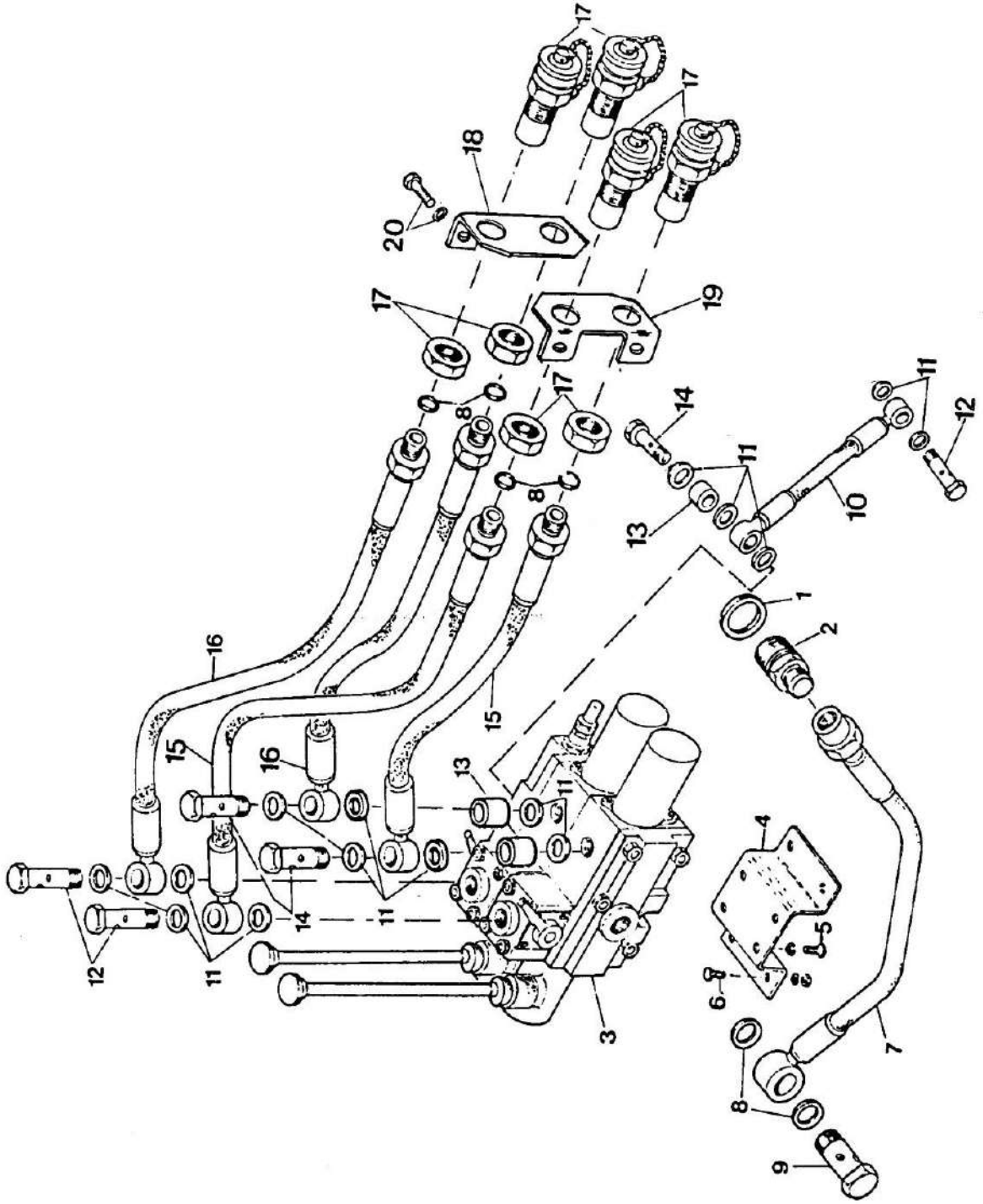
SLIKA 13/1 — HIDRAULIČNA INSTALACIJA ZA ORUDA  
 FIGURE 13/1 — HYDRAULIC INSTALLATION FOR IMPLEMENTS  
 FIGURE 13/1 — INSTALLATION HYDRAULIQUE POUR LES OUTILS  
 FIGURA 13/1 — INSTALACION HIDRAULICA PARA IMPLEMENTOS



SLIKA 13/1 — HIDRAULIČNA INSTALACIJA ZA ORUĐA  
 FIGURE 13/1 — HYDRAULIC INSTALLATION FOR IMPLEMENTS  
 FIGURE 13/1 — INSTALLATION HYDRAULIQUE POUR LES OUTILS  
 FIGURA 13/1 — INSTALACION HIDRAULICA PARA IMPLEMENTOS

Poz. broj	Broj dela	Naziv	Description	Designation	Description	Kom.
1	DIN 7603-33X39	Zapivni prsten	Seal ring	Bague — joint	Junta	1
2	56055318	Priključak nastavni	Connector	Connecteur	Conector	1
3	51200990	Tandem razvodnik sa slavinama	Twin valve with taps	Distributer tandem aux robinets	Distribuidor con grifo	1
4	52705001	Nosač razvodnika	Valve support	Support	Portadistribuidor	1
5	IS 2103-M10X20	Vijak	Bolt	Boulon	Perno	4
6	IS 2281-10	Opružna podloška	Spring washer	Rondelle — ressort	Arandela de resorte	4
7	IS 2103-M10X20	Vijak	Bolt	Boulon	Perno	4
8	IS 2281 — 10	Opružna podloška	Spring washer	Rondelle — ressort	Arandela de resorte	4
9	IS 2171-M10	Navrtka	Nut	Écrou	Tuerca	4
10	52705002	Cev gumena savitljiva	Bent rubber hose	Tuyau en gomme-flex	Tubo de goma flexible	1
11	JUS M.C4.500-A22X27	Zapivač	Seal	Joint	Sello	6
12	JUS M.B6.883-B16	Vijak šuplji	Bolt	Vis-vide	Perno	1
13	56055410	Cev gumena savitljiva	Flexible rubber hose	Tuyau en gomme-flex	Tubo de goma flexible	1
14	JUS M.C4.500-A18X22	Zapivač	Seal	Joint	Sello	14
15	JUS M.B6.883-B13	Vijak šuplji	Bolt	Vis-vide	Perno	4
16	54055324	Čaura odstojna	Spacer	Bague-distante	Espaciador	2
17	54055325	Vijak šuplji	Bolt	Vis-vide	Perno	2
18	52705083	Cev gumena savitljiva	Bent rubber hose	Tuyau en gomme-flex	Tubo de goma flexible	2
19	52705114	Cev gumena savitljiva	Bent rubber hose	Tuyau en gomme-flex	Tubo de goma flexible	2
20	52705580	Samozaptivna spojnica	Self-seal coupling	Connecteur — joint	Acople autosellador	4
21	52705650	Nosač spojnica — sklop	Coupling bracket-assy	Support-ens	Soporte de acople ensamble	1

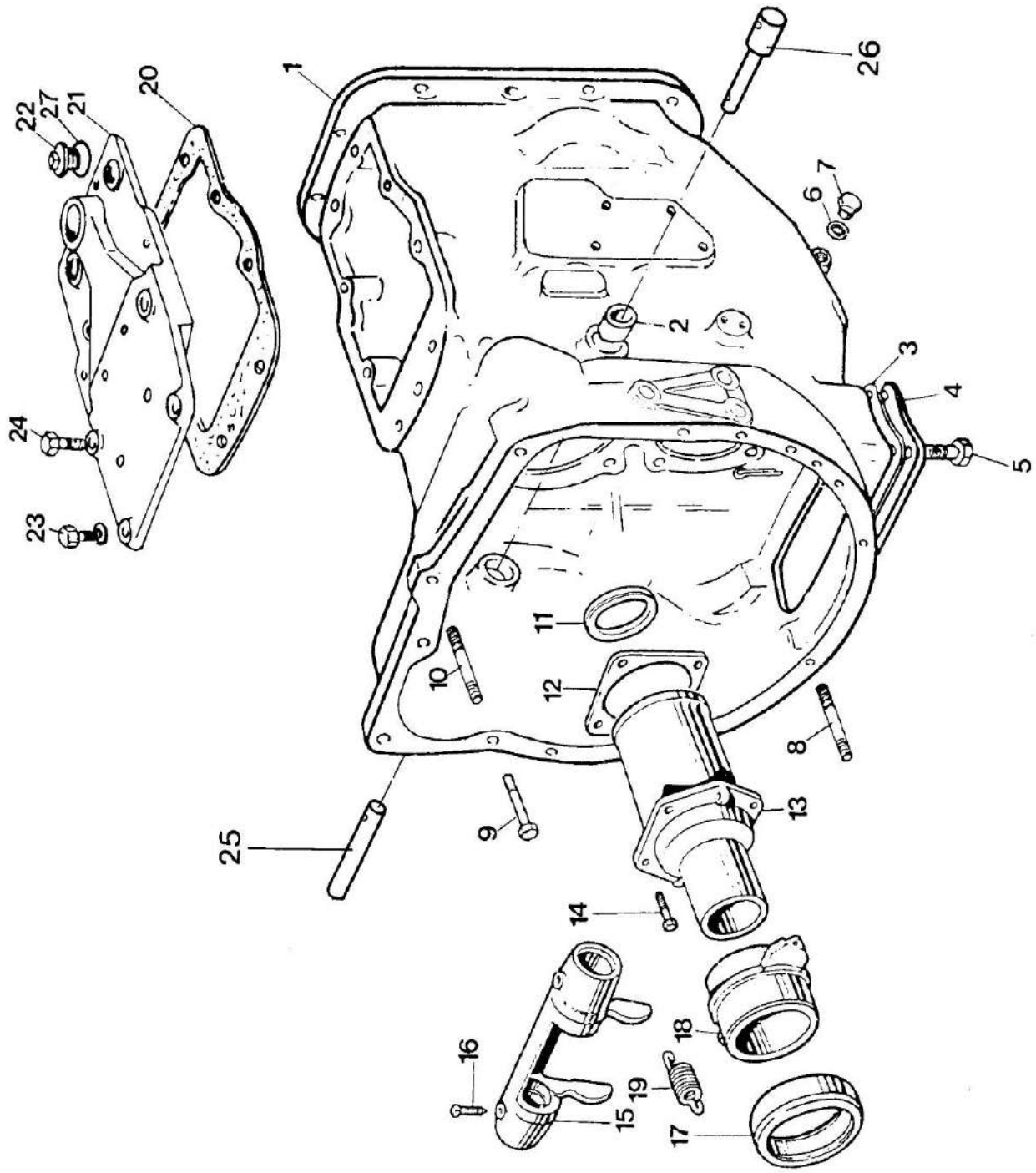
SLIKA 13/2 — HIDRAULIČNA INSTALACIJA ZA ORUBA (Mokre kočnice)  
 FIGURE 13/2 — HYDRAULIC INSTALLATION FOR IMPLEMENTS (Wet brakes)  
 FIGURE 13/2 — INSTALLATION HYDRAULIQUE POUR LES OUTILS (Freins trempes)  
 FIGURA 13/2 — INSTALACION HIDRAULICA PARA IMPLEMENTOS (Frenos humedos)



SLIKA 13/2 — HIDRAULIČNA INSTALACIJA ZA ORUĐA (Mokre kočnice)  
 FIGURE 13/2 — HYDRAULIC INSTALLATION FOR IMPLEMENTS (Wet brakes)  
 FIGURE 13/2 — INSTALLATION HYDRAULIQUE POUR LES OUTILS (Freins trempes)  
 FIGURA 13/2 — INSTALACION HIDRAULICA PARA IMPLEMENTOS (Frenos humedos)

Poz. broj	Broj dela	Naziv	Description	Designation	Description	Kom.
1	DIN 7603-33X39	Zaptivni prsten	Sealing ring	Bague joint	Aro selló	1
2	56055318	Priključak uvrtni	Connector	Raccord	Conexión	1
3	52705245	Razvodnik hidro.	Hydr. distributor	Pompe	Bomba	1
4	52705001	Nosač razvodnika	Support	Support	Soporte	1
5	IS 2103-M10X20	Vijak	Bolt	Vis	Tornillo	4
	IS 2281-10	Podloška el.	Washer, flexible	Rondelle, élastique	Arandela, elástica	4
6	IS 2103-M10X20	Vijak	Bolt	Vis	Tornillo	4
	IS 2281-10	Podloška el.	Washer, flexible	Rondelle, élastique	Arandela, elástica	4
	IS 2171-M10	Navrtka	Nut	Ecrou	Tuerca	4
7	52705002	Cev gumena	Hose	Tuyau	Manguera	1
8	JUS M.C4.500-A22X27	Zaptivač	Seal	Joint	Sello „O“	6
9	JUS M.B6.883-B16	Vijak šuplji	Bolt	Vis creuse	Tornilla hueco	1
10	51200899	Cev gumena	Hose	Tuyau	Manguera	1
11	JUS M.C4.580-A18X22	Zaptivač	Seal	Joint	Sello „O“	15
12	JUS M.B6.883-B15	Vijak šuplji	Bolt	Vis creuse	Tornillo hueco	1
13	54044324	Čaura odstojna	Space bush	Entretoise	Espaciador	3
14	54055325	Vijak šuplji	Bolt	Vis creuse	Tornillo hueco	3
15	52705242	Cev gumena	Hose	Tuyau	Manguera	2
16	52705124	Cev gumena	Hose	Tuyau	Manguera	2
17	52705580	Samozaptivna spojnica	Self sealing coupling	Joint d'étanchéité	Niple acople	4
18	52705225	Držać spojnice — desni	Coupling bracket — R.H.	Support, droit	Soporte derecho	1
19	52705226	Držać spojnice — levi	Coupling bracket — L.H.	Support, gauche	Soporte izquierdo	1
20	IS 2181-8	Podloška	Washer	Rondelle	Arandela	4
	IS 2101-M8X22	Vijak	Bolt	Vis	Tornillo	4

SLIKA 14/1 — MENJAČKA KUTIJA (Menjač sa 6 brzina)  
 FIGURE 14/1 — TRANSMISSION CASE (6 — speed transmission)  
 FIGURA 14/1 — CARTER DE BOITE DE VITESSES (Boite à 6 rapports)  
 FIGURA 14/1 — CAJA DE LA TRANSMISION (Transmission con 6 velocidades)



SLIKA 14/1 — MENJAČKA KUTIJA (Menjač sa 6 brzina)  
 FIGURE 14/1 — TRANSMISSION CASE (6 — speed transmission)  
 FIGURA 14/1 — CARTER DE BOITE DE VITESSES (Boite à 6 rapports)  
 FIGURA 14/1 — CAJA DE LA TRANSMISION (Transmission con 6 velocidades)

Poz. broj	Broj dela	Naziv	Description	Designation	Description	Kom.
1	51300077	Menjačka kutija	Transmission case	Carter de boîte	Caja de transmisión	1
2	IS 2291-5×30	Rascepka	Cotter pin	Goupille	Shaveta	1
3	53203102	Ležišna čaura za pedalu kvačila	Bush	Bague de pédale	Buje	2
4	53203803	Zaptivka	Gasket	Joint	Junta	1
5	53203804	Donji poklopac menjača	Cover — low	Couvercle bas	Tapa — inferior	1
6	IS 2104-M16×30	Zavrtna (donji poklopac za menjačku kutiju)	Bolt	Vis	Perno	4
7	53201002	Zaptivka čepa	Gasket	Joint	Junta	1
8	53201060	Čep za ispuštanje ulja sa magnetom	Plug	Bouchon	Tapón	1
9	55103105	Svorni vijak	Stud	Goujon	Vastago	2
10	IS 2102-M12×45	Vijak	Bolt	Vis	Perno	7
11	IS 2102-M12×70	Vijak	Bolt	Vis	Perno	2
12	55506101	Svorni vijak	Stud	Goujon	Vastago	1
13	IS 2281-12	Opružna podloška	Spring washer	Rondelle ressort	Arandela de resorte	15
14	IS 2171-M12	Navrtna	Nut	Ecrou	Tuerca	3
15	53223630	Zaptivač — simering	Seal	Joint — simering	Sello	1
16	53203605	Zaptivka	Gasket	Joint	Junta	1
17	54033602	Kućište ulaznog vratila	Retainer	Boitier	Retenedor	1
18	53303606	Zavrtna (kućišta ulaznog vratila za menjačku kutiju)	Screw	Boulon	Perno	4
19	53324011	Viljuška	Fork	Fourchette	Horquilla	1
20	55504202	Zavrtna	Screw	Vis	Perno	2
21	56004010	Uporni ležaj	Bearing	Coussinet — axial	Cojinete	1
22	56004001	Nosač upornog ležaja	Carrier	Support	Soporte	1
23	56004002	Povratna opruga upornog ležaja	Spring	Ressort de repris	Resorte	2
24	53205001	Zaptivka	Gasket	Joint	Junta	1
25	56005001	Poklopac menjača	Cover	Couvercle	Tapa	1
26	53305137	Zatvarač sa navojem	Plug	Bouchon	Cerrador roscado	1
27	IS 2104-M12×30	Zavrtna	Screw	Boulon	Perno	6
28	IS 2281-12	Podloška opružna	Spring washer	Rondelle — ressort	Arandela de resorte	8
29	IS 2104-M12×60	Zavrtna	Screw	Rondelle — ressort	Perno	2
30	56004004	Osovinica viljuške — desna	Fork pin, R.H.	Axe de fourchette — D	Perno de horquilla — D	1

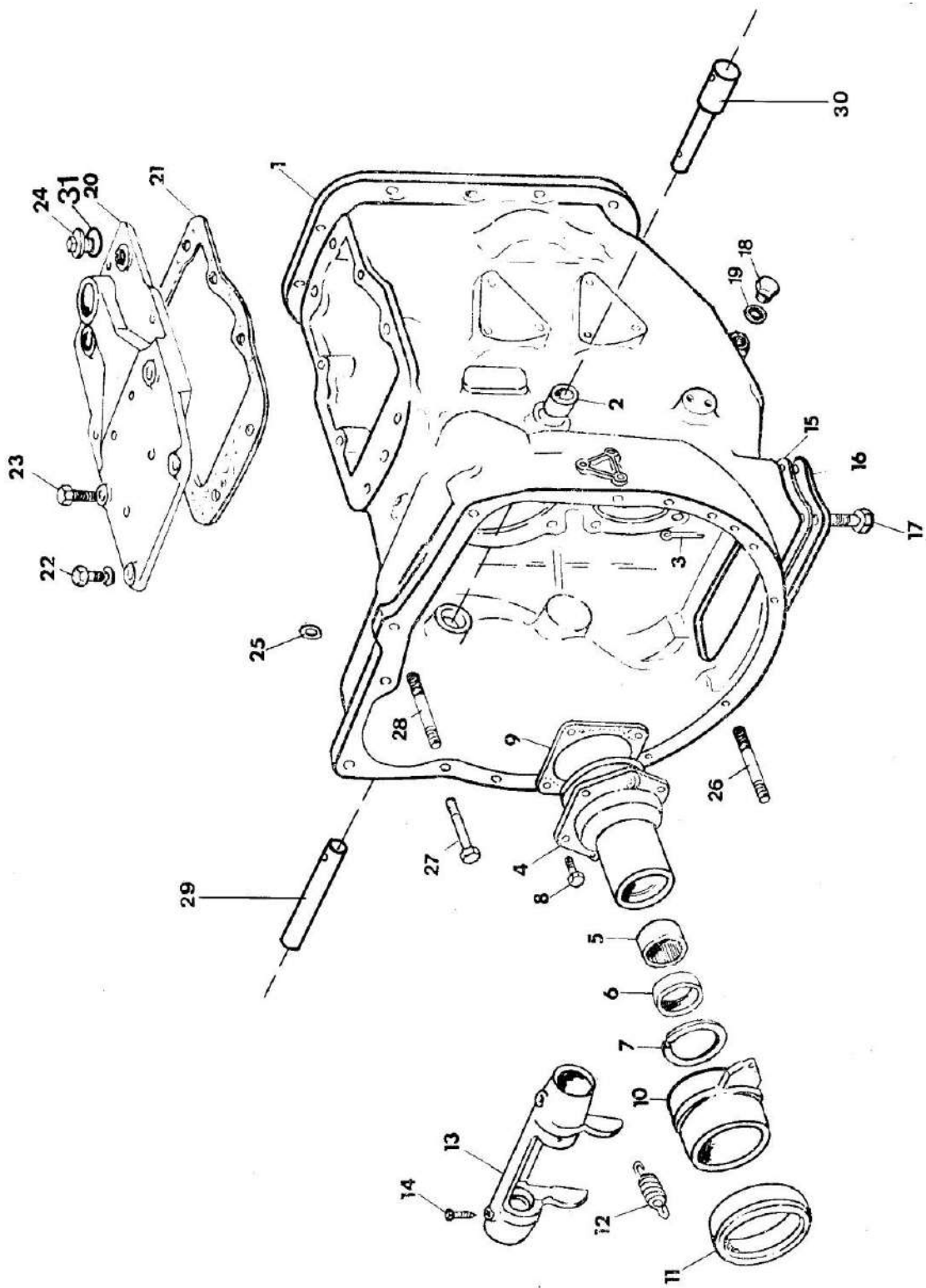
SLIKA 14/1 — MENJAČKA KUTIJA (Menjač sa 6 brzina)  
 FIGURE 14/1 — TRANSMISSION CASE (6 — speed transmission)  
 FIGURA 14/1 — CARTER DE BOITE DE VITESSES (Boite à 6 rapports)  
 FIGURA 14/1 — CAJA DE LA TRANSMISION (Transmission con 6 velocidades)

Poz. broj	Broj dela	Naziv	Description	Designation	Description	Kom.
26	56004005	Osovinica vlijuške — leva . . . . .	Fork pin, L.H. . . . .	Axe de fourchette — G	Perno de horquilla — L	1
27	56002127	Zaptivka . . . . .	"O" ring . . . . .	Joint . . . . .	Junta . . . . .	1

NAPOMENE: (A) Obuhvata, poz. od 1 do 3  
 NOTES: Includes items form 1 to 3  
 NOTES: Comprend Pos. de 1 à 3  
 NOTAS: Incluye los renglones 1-3



SLIKA 14/2 — MENJAČKA KUTIJA (Menjač sa 10 brzina)  
 FIGURE 14/2 — TRANSMISSION CASE (10 — speed transmission)  
 FIGURE 14/2 — CARTER DE BOITE DE VITESSES (Boite à 10 rapports)  
 FIGURA 14/2 — CAJA DE TRANSMISION (Transmision con 10 velocidades)



SLIKA 14/2 — MENJAČKA KUTIJA (Menjač sa 10 brzina)  
 FIGURE 14/2 — TRANSMISSION CASE (10 — speed transmission)  
 FIGURE 14/2 — CARTER DE BOITE DE VITESSES (Boite à 10 rapports)  
 FIGURA 14/2 — CAJA DE TRANSMISION (Transmisión con 10 velocidades)

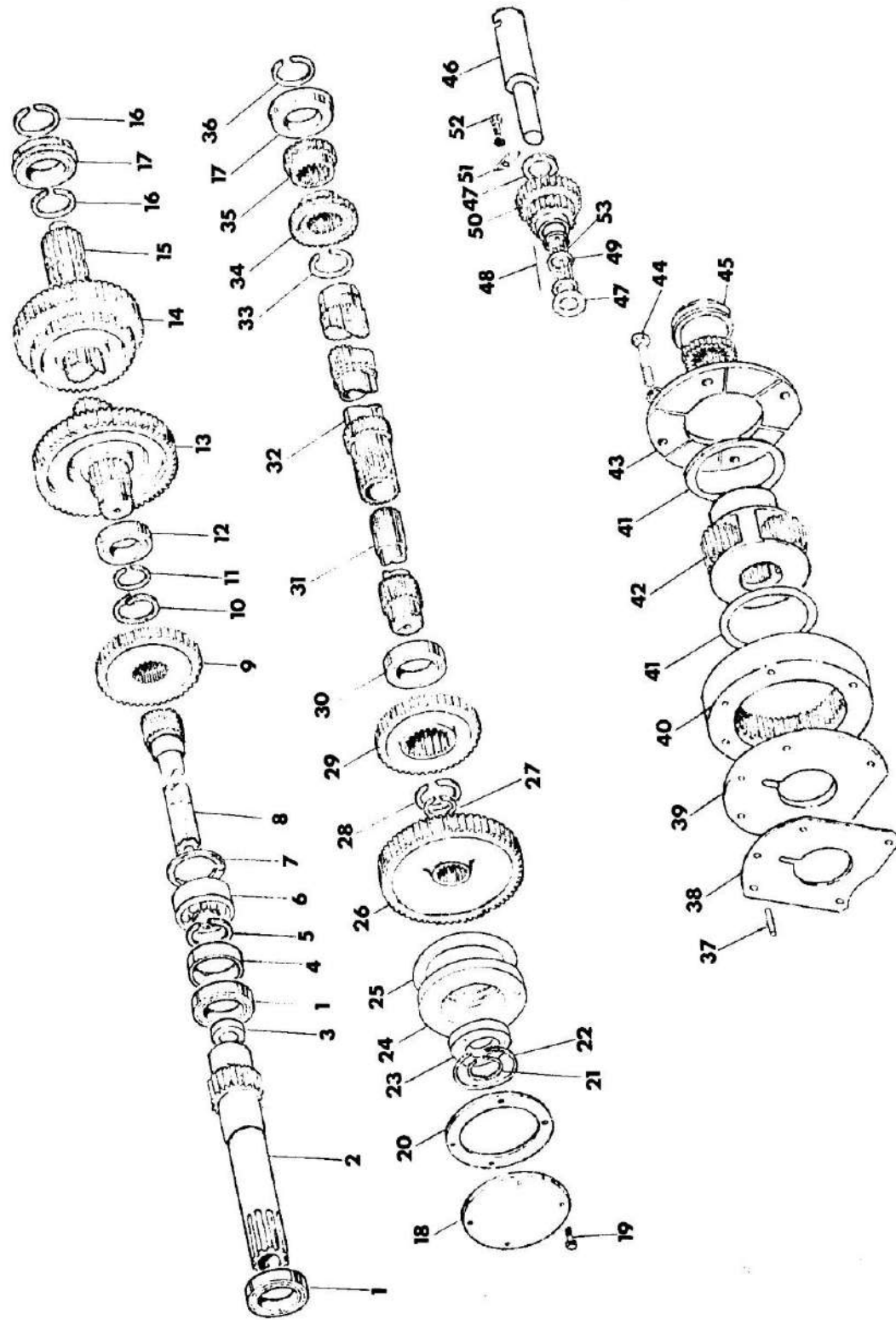
Poz. broj	Broj dela	Naziv	Description	Designation	Description	Kom.
1	(A) 51300470	Menjačka kutija — sklop	Transmission case- assay	Carter de boitiers	Caja de transmisión ensamble	1
2	51300079	Menjačka kutija	Transmission case	Carter de boite	Caja de transmisión	1
3	53203102	Ležišna čaura za pedalu kvačila	Bush	Bague da pédale	Buje	2
4	IS 2291-5x30	Rascepka	Gasket	Goupille	Chaveta	1
5	56003641	Kučiste šupljeg vratila	Retainer	Boitier	Retenedor	1
6	56003650	Igličasti ležaj	Needle bearing	Roulement aux aiguilles	Cojrite de aguja	1
7	56003643	Segerov prsten — unutrašnji	Snap ring — inner	Anneau — seger interne	Anillo interior	1
8	56003660	Zaptivač simering	Seal	Joint/simering	Sello	4
9	53303606	Zavrta	Screw	Boulon	Perno	1
10	53203605	Zaptivka	Gasket	Joint	Junta	1
11	57524001	Nosač upornog ležaja	Carrier	Support	Soporte	1
12	56004010	Uporni ležaj	Bearing	Coussinet axial	Cojnete axial	1
13	56004002	Povratna opruga upornog ležaja	Spring	Ressort de repris	Resorte	2
14	53324011	Viljuška	Fork	Fourchette	Horquilla	1
15	55504202	Zavrta	Screw	Vis	Perno	2
16	53203803	Zaptivka	Gasket	Joint	Junta	1
17	63203804	Donji poklopac menjača	Cover, lower	Couvercle bas	Tapa, inferior	1
18	IS 2104-M16x30	Zavrta (donji poklopac za menjačku kutiju)	Screw	Vis	Perno	4
19	53201060	Čep za ispuštanje ulja sa magnetom	Plug	Bouchon	Tapón	1
20	53201002	Zaptivka čepa	Gasket	Joint	Junta del tapón	1
21	56005001	Poklopac	Cover	Couvercle	Tapa	1
22	53205001	Zaptivka	Gasket	Joint	Junta	1
23	IS 2104-M12x30	Zavrta	Screw	Vis	Perno	6
24	IS 2104-M12x60	Zavrta	Screw	Vis	Perno	2
25	53305137	Zatvarač sa navojem	Threaded plug	Bouchon	Cerrador roscado	1
26	IS 2285-25	Limeni čep	Plug	Rondelle	Arandela	1
27	55103105	Svorni vijak	Stud	Goujon	Vastago	2
28	IS 2102-M12x45	Vijak	Bolt	Vis	Perno	7
29	IS 2102-M12x70	Vijak	Bolt	Vis	Perno	2
30	55506101	Svorni vijak	Stud	Goujon	Vastago	1
31	IS 2281-12	Opružna podloška	Spring washer	Rondelle ressort	Arandela de resorte	15
32	IS 2171-M12	Navrtka	Nut	Ecrou	Tuerca	3
33	56004004	Osovnička vijluške — desna	Pin, R.H.	Axe de fourchette, droit	Perno de horquilla, D.	1

SLIKA 14/2 — MENJAČKA KUTIJA (Menjač sa 10 brzina)  
 FIGURE 14/2 — TRANSMISSION CASE (10 — speed transmission)  
 FIGURE 14/2 — CARTER DE BOITE DE VITESSES (Boite à 10 rapports)  
 FIGURA 14/2 — CAJA DE TRANSMISION (Transmision con 10 velocidades)

Poz. broj	Broj dela	Naziv	Description	Designation	Description	Kom.
30	56004005	Osovinica vijluške — leva	Pin, L.H.	Axe de fourchette, gauche		1
31	56002127	Zaptivka	"O" — ring	Joint	Perno de horquilla, S. Junta	1

NOTE: (A) Obuhvata pozicije 1, 2, 3 i 25  
 Includes items No. 1, 2, 3 and 25  
 Comprends pos. 1, 2, 3 et 25  
 Incluye los renglones 1, 2, 3 y 25

SLIKA 15/1 — MENJAČ (sa 6 brzina)  
 FIGURE 15/1 — TRANSMISSION (6 speed)  
 FIGURE 15/1 — BOITE DE VITESSES (6 rapports)  
 FIGURE 15/1 — TRANSMISION (6 velocidades)



SLIKA 15/1 — MENJAČ (sa 6 brzina)  
 FIGURE 15/1 — TRANSMISSION (6 speed)  
 FIGURE 15/1 — BOITE DE VITESSES (6 rapports)  
 FIGURE 15/1 — TRANSMISSION (6 velocidades)

Poz. broj	Broj dela	Naziv	Description	Designation	Description	Kom.
1	51300480	Menjač standardni	Transmission	Boite de vitesses-standard	Transmisión	1
2	53223620	Kuglični ležaj	Ball bearing	Roulement	Caja de bola	2
3	54033621	Šuplje vratilo, Z=17	Shaft, Z=17	Abre — vide Z=17	Eje, Z=17	1
4	53223610	Zaptivač simering	Seal	Joint — simering	Junta	1
5	54033603	Odstojnik	Spacer	Entretoise	Espaciador	1
6	53203404	Segerov prsten, — spoljni	Snap ring — outer	Bague-seger-ext.	Anillo — exterior	2
7	53203610	Kuglični ležaj	Ball bearing	Roulement	Caja de bola	1
8	53223604	Segerov prsten- unutrašnji	Snap ring — inner	Bague-seger-int.	Anillo — interior	1
9	55803602	Ulazno vratilo	Input shaft	Arbre, d'entrée	Eje de entrada	1
10	55803603	Zupčanik ulaznog vratila, Z=30	Gear, Z=30	Pignon d'arbre Z=30	Engranaje Z-30	1
11	53201006	Osigurač — specijalni	Circlip, special	Circlip/spec.	Asegurador, especial	1
12	53203604	Segerov prsten — unutrašnji	Snap ring — inner	Bague-seger-int.	Anillo — interior	1
13	53203410	Kuglični ležaj	Ball bearing	Roulement	Caja de bola	1
14	54703403	Gonjeni zupčanik 1/4 brzine, Z=45	Gear 1/4 rate, Z=45	Pignon de raport 1/4, — Z=45	Engranaje de velocidades 1/4, Z=45	1
15	53203402	Gonjeni zupčanik 2/5 i 3/6 brzine, Z=46/36	Gear 2/5 and 3/6 rate, Z=46/36	P. de rapp. 2/5 — 3/6, Z=46/36	Engranaje de velocidades 2/5 y 3/6, Z=46/36	1
16	53203305	Glavno vratilo	Main shaft	Abre principal	Eje principal	1
17	53203320	Segerov prsten — spoljni	Snap ring — outer	Bague-seger-ext.	Anillo — exterior	2
18	53203802	Kuglični ležaj sa karikom	Ball bearing	Roulement au segment	Caja de bola	2
19	IS 2103-M10x35	Prednji poklopac (ispred posrednog vratila)	Cover (front)	Couvercle avant	Tapa (delanter)	1
20	53203801	Zavrtna (prednji poklopac za menjačku kutiju)	Bolt	Boulon	Perno	4
21	56023907	Zaptivka	Gasket	Joint	Junta	1
22	53203604	Segerov prsten — spoljni	Snap ring — outer	Bague-seger-ext.	Anillo — exterior	1
23	56003910	Segerov prsten — spoljni	Snap ring — outer	Bague-seger-ext.	Anillo — exterior	1
24	56003905	Kuglični ležaj	Ball bearing	Roulement	Cojinete de bola	1
25	53223906	Kućica ležaja	Retainer	Boitier de roulement	Caja del cojinete	1
		Zaptivka	Gasket	Joint	Junta	1

SLIKA 15/1 — MENJAČ (Sa 6 brzina)  
 FIGURE 15/1 — TRANSMISSION (6 speed)  
 FIGURE 15/1 — BOITE DE VITESSES (6 rapports)  
 FIGURE 15/1 — TRANSMISSION (6 velocidades)

Poz. broj	Broj dela	Naziv	Description	Designation	Description	Kom.
26	56003904	Gonjeni zupčanik priključnog vratila, Z=53	Gear, Z=53	Pignon Z=53	Engranaje Z=53	1
27	57703903	Segerov prsten — spoljni	Snap ring — outer	Bague-seger-ext.	Anillo — exterior	1
28	53203307	Segerov prsten — spoljni	Snap ring — outer	Bague-seger-ext.	Anillo — exterior	1
29	58533306	Gonjeni zupčanik posrednog vratila, Z=40	Gear, Z=40	Pignon Z=40	Engranaje Z=40	1
30	53203310	Kuglični ležaj	Ball bearing	Roulement	Coinete de bola	1
31	57533901	Priključno vratilo	P.T.O. shaft	Arbre de prise de force	Toma de fuerza	1
32	56003300	Posredno vratilo — sklop	Layshaft — assy	Arbre — intermédiaire	Toma de fuerza intermediairo	1
33	53203302	Segerov prsten — spoljni	Snap ring — outer	Bague-seger-ext.	Anillo — exterior	1
34	53203303	Pogonski zupčanik 3/6 brzine, Z=33	Gear 3/6 rate, Z=33	Pignon de rapp. 3/6, Z=33	Engranaje Z=33	1
35	53203304	Pogonski zupčanik 2/5 brzine, Z=23	Gear 2/5 rate Z=23	Pignon de rapp. 2/5 Z=23	Engranaje, Z=23	1
36	53203305	Segerov prsten — spoljni	Snap ring — outer	Bague-seger-ext.	Anillo — exterior	1
37	53202143	Čivija za centriranje	Pivot	Goupille — centrage	Pasador de centrage	2
38	53203503	Podloška uz menjačku kutiju	Washer	Plaque auprès de boîte	Arandela	1
39	53203502	Prednji poklopac planetara	Cover, front	Couvercle avant	Tapa, frontal	1
40	53203521	Spoljni sunčani zupčanik	Sun gear — outer	Pignon — soleil — ext.	Engranaja de sol — ext.	1
41	53203501	Klizni prsten	Ring	Bague glissante	Anillo deslizante	2
42	53203510	Nosač satelita — sklop	Carrier — assy	Support/ens.	Soporte — ensamble	1
	(A) 53203516	Podloška	Washer	Rondelle	Arandela	6
	(A) 53203517	Osovinica	Pin	Axe	Pasador	3
	(A) 53203515	Bočni prsten	Ring, side	Bague latérale	Anillo lateral	9
	(A) 53203514	Iglica	Roller	Aligulle	Agujita	132
	(A) 53203513	Satelit	Pinion	Pignon satellite	Pinon	3
43	53203504	Zadnji poklopac planetara	Cover, rear	Couvercle arrière	Tapa trasera	1
44	IS 2101-M10×65	Zavrtna (planetar za menjačku kutiju)	Bolt	Boulon	Perno	4
45	IS 2281-10	Opružna podloška	Spring washer	Rondelle — ressort	Arandela	4
	53203505	Glavčina zupčastog kvačila	Coupler	Moyeu d'attache denté	Acople	1
46	53203208	Osovinica zadnjeg hoda	Pin	Axe de marche — arr	Pasador	1

SLIKA 15/1 — MENJAČ (Sa 6 brzina)  
 FIGURE 15/1 — TRANSMISSION (6 speed)  
 FIGURE 15/1 — BOITE DE VITESSES (6 rapports)  
 FIGURE 15/1 — TRANSMISION (6 velocidades)

Poz. broj	Broj dela	Naziv	Description	Designation	Description	Kom.
47	53203205	Bočni prsten zupčanika	Ring, side	Bague latérale	Anillo lateral	2
48	532032204	Bočni prsten ležaja	Ring, side	Bague lat., de roulement	Anillo lateral	2
49	53203202	Odstojnik	Spacer	Entretoise	Espaciador	1
50	53203201	Zupčanik zadnjeg hoda	Gear	Pignon de marche — arr.	Engranaje	1
51	53203207	Držać osovine	Stop	Support	Soporte	1
52	IS 2103-M10X25	Zavrtna	Bolt	Vis	Perno	1
	IS 2281-10	Opružna podloška	Spring washer	Rondelle ressort.	Arandela de resorte	1
53	53203203	Iglica	Roller	Aiguille	Agujita	56

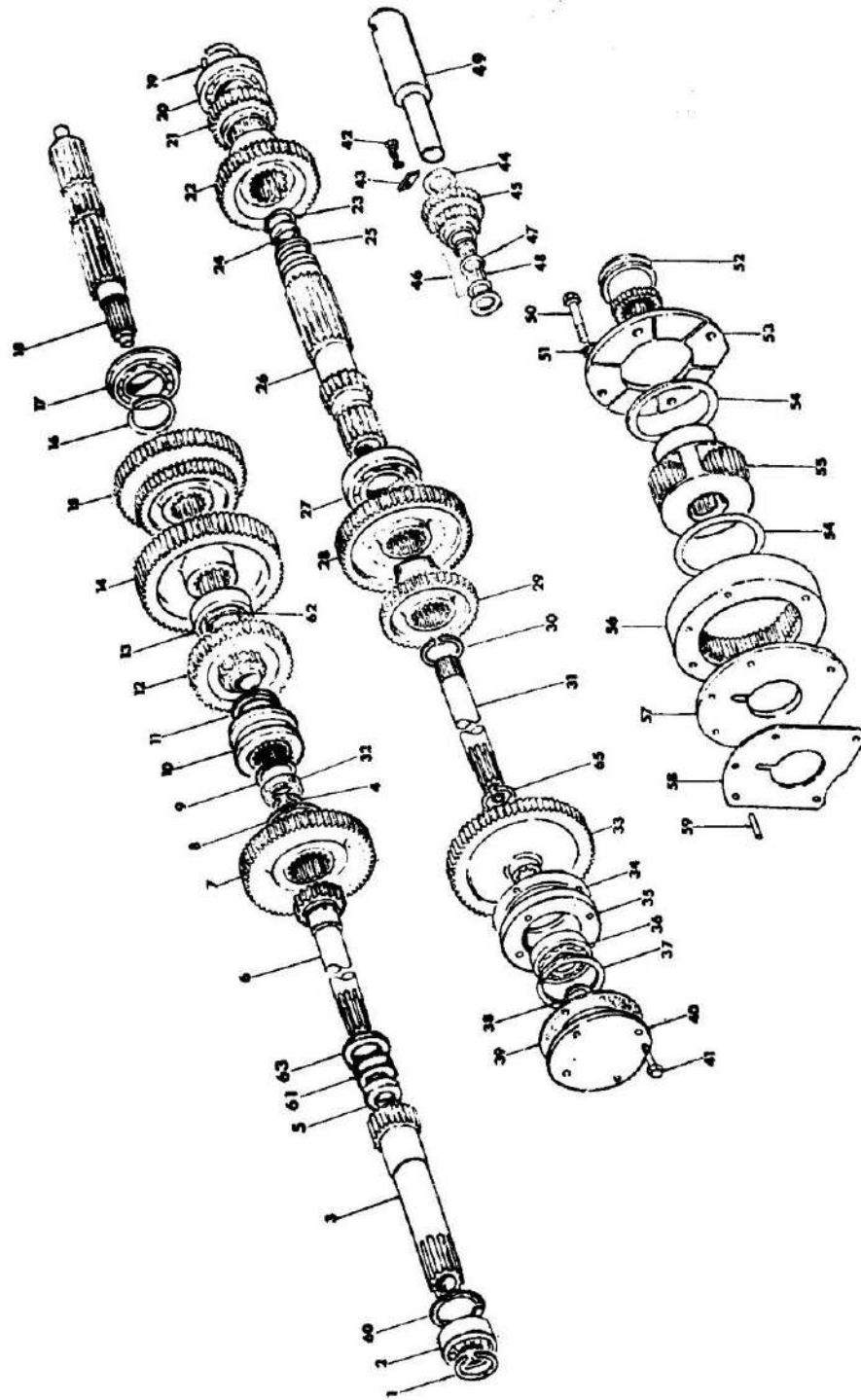
NAPOMENE:

(A) Ne isporučuje se posebno. Poručivati pod brojem 53203510 (poz. 42)  
 Not delivered separately. Order No. 53203510 (Item No. 42)  
 On ne fournit pas à part. Commander sous No. 53203510 (pos. 42)  
 No se entrega separadamente. Pedir bajo el No. 53203510 (renglon 42)

NOTES:

NOTAS:

SLIKA 15/2 — MENJAČ (Sa 10 brzina)  
 FIGURE 15/2 — TRANSMISSION (10 speed)  
 FIGURE 15/2 — BOITE DE VITESSES (10 rapports)  
 FIGURA 15/2 — TRANSMISION (10 velocidades)





SLIKA 15/2 — MENJAČ (Sa 10 brzina)  
 FIGURE 15/2 — TRANSMISSION (10 speed)  
 FIGURE 15/2 — BOITE DE VITESSES (10 rapports)  
 FIGURA 15/2 — TRANSMISION (10 velocidades)

Poz. broj	Broj dela	Naziv	Description	Designation	Description	Kom.
1	51300420	Menjač . . . . .	Transmission . . . . .	Boite de vitesses . . . . .	Transmisión . . . . .	1
2	53203305	Segerov prsten spoljni	Snap ring-outer . . . . .	Bague seger — ext. . . . .	Anillo exterior . . . . .	1
3	56003630	Kuglični ležaj . . . . .	Ball bearing . . . . .	Roulement . . . . .	Cojinete de bola . . . . .	1
4	56703621	Šuplje vratilo, Z = 17 . . . . .	Hollow shaft, Z = 17 . . . . .	Arbre — vide, Z = 17 . . . . .	Eje vacío, Z = 17 . . . . .	1
5	57703452	Segerov prsten spoljni	Snap ring-outer . . . . .	Bague seger — ext. . . . .	Anillo exterior . . . . .	1
6	53223610	Zaptivač — simering . . . . .	Seal . . . . .	Joint — simering . . . . .	Sello . . . . .	1
7	57703606	Ulazno vratilo, Z = 36 . . . . .	Input shaft, Z = 36 . . . . .	Arbre d'entrée Z = 36 . . . . .	Eje entrante, Z = 36 . . . . .	1
	58703607	Zupčanik ulaznog vratila Z = 36 . . . . .	Gear, Z = 36 . . . . .	Pignon d'arbre Z = 36 . . . . .	Engranaje del eje entrante, Z = 36 . . . . .	1
8	53201006	Segerov prsten — specijalni osigurač . . . . .	Snap ring — special circlip . . . . .	Bague — seger — circlip-spec. . . . .	Anillo-asegurador especial . . . . .	1
9	57703449	Podloška . . . . .	Washer . . . . .	Rondelle . . . . .	Arandela . . . . .	1
10	57703558	Klizna spojka . . . . .	Coupler . . . . .	Attache — gliss . . . . .	Acople . . . . .	1
	57703448	Nosač klizne spojke . . . . .	Frame . . . . .	Support . . . . .	Marco . . . . .	1
	57703555	Podloška za konus . . . . .	Washer . . . . .	Rondelle . . . . .	Arandela . . . . .	1
	57703556	Opruga za sinhron . . . . .	Spring . . . . .	Ressort . . . . .	Resorte . . . . .	3
	57703557	Čelična loptica . . . . .	Ball . . . . .	Balle . . . . .	Bolita de acero . . . . .	3
	57703444	Konus za sinhronizaciju . . . . .	Cone . . . . .	Cône . . . . .	Cono . . . . .	2
11	57703433	Prsten zupčanika . . . . .	Ring . . . . .	Bague de pignon . . . . .	Anillo del engranaje . . . . .	1
12	57703430	Gornji zupčanik 4/9 brzine-skiop, Z = 32 . . . . .	Gear 4/9 rate — assy, Z = 32 . . . . .	P. de rapp. 2/7 et 3/8, Z = 46/39 . . . . .	Engranaje, veloc. 4/9 ensamble, Z = 32 . . . . .	1
13	53203610	Kuglični ležaj . . . . .	Ball bearing . . . . .	Roulement . . . . .	Cojinete de bola . . . . .	1
14	57403403	Gornji zupčanik 1/6 brzine, Z = 45 . . . . .	Gear 1/6 rate, Z = 45 . . . . .	Pignon de rapp. 1/6, Z = 45 . . . . .	Engranaje, veloc. 1/6 Z = 45 . . . . .	1
15	56003402	Gornji zupčanik 2/7 i 3/8 brzina, Z 46/39 . . . . .	Gear 2/7 and 3/8 rate Z = 46/39 . . . . .	P. de rapp. 2/7 et 3/8, Z = 46/39 . . . . .	Engranaje, veloc 2/7 y 3/8, Z = 46/39 . . . . .	1
16	53203305	Segerov prsten spoljni	Snap ring-outer . . . . .	Bague seger — ext. . . . .	Anillo exterior . . . . .	2
17	53203320	Kuglični ležaj sa karikom . . . . .	Ball bearing . . . . .	Roulement au segment . . . . .	Cojinete de bola con aro . . . . .	1
18	57703401	Glavno vratilo, Z = 28/18 . . . . .	Main shaft, Z = 28/18 . . . . .	Arbre principal Z = 28/18 . . . . .	Eje principal, Z = 28/18 . . . . .	1
19	53203305	Segerov prsten spoljni	Snap ring-outer . . . . .	Bague seger — ext. . . . .	Anillo exterior . . . . .	1
20	53203320	Kuglični ležaj sa karikom . . . . .	Ball bearing . . . . .	Roulement au segment . . . . .	Cojinete de bola . . . . .	1
21	53203304	Pogonski zupčanik 2/7 brzine, Z = 23 . . . . .	Gear 2/7 rate, Z = 23 . . . . .	Pign. motr. de rap. Z=23 . . . . .	Engranaje veloc. 2/7, Z = 23 . . . . .	1
22	56003303	Pogonski zupčanik 3/8 brzine, Z = 30 . . . . .	Gear 3/8 rate, Z = 30 . . . . .	P. motr. de rap. 3/8, Z=30 . . . . .	Engranaje veloc. 3/8 Z = 30 . . . . .	1
23	56003307	Segerov prsten unutrašnji . . . . .	Snap ring-iner . . . . .	Bague seger — int. . . . .	Anillo interior . . . . .	1
24	53201610	Igličasti ležaj . . . . .	Needle bearing . . . . .	Roulement aux aiguilles . . . . .	Coinete de aguja . . . . .	1

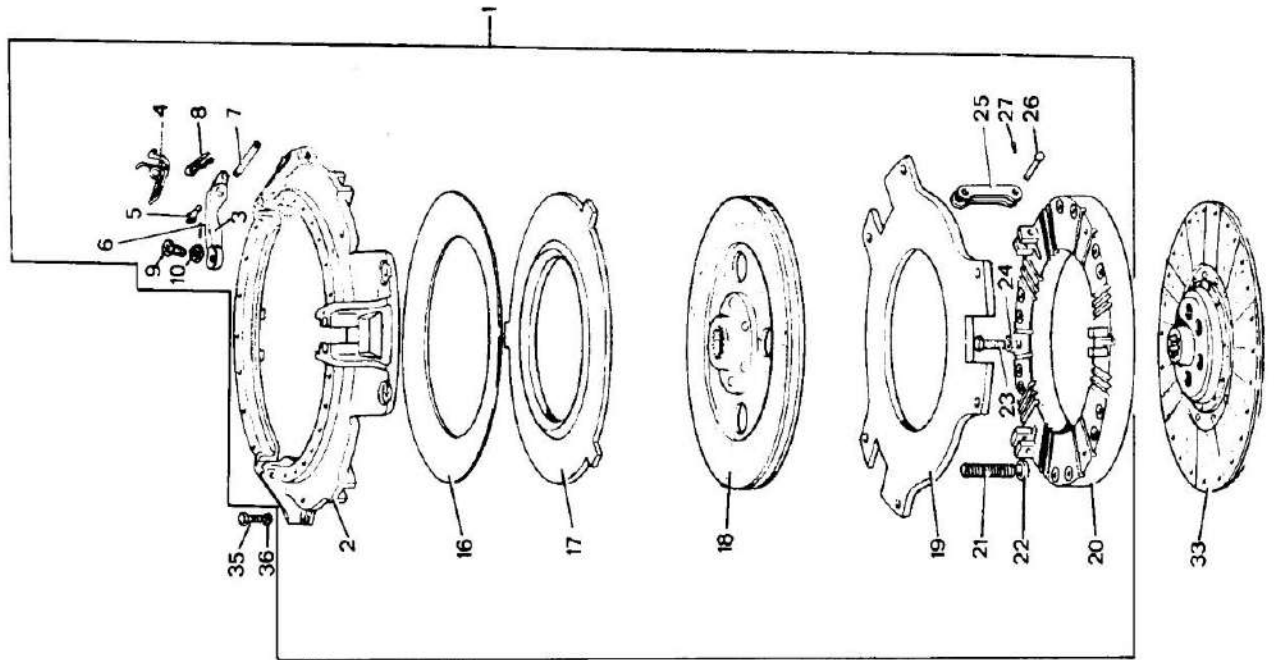
SLIKA 15/2 — MENJAČ (Sa 10 brzina)  
 FIGURE 15/2 — TRANSMISSION (10 speed)  
 FIGURE 15/2 — BOITE DE VITESSES (10 rapports)  
 FIGURA 15/2 — TRANSMISION (10 velocidades)

Poz. broj	Broj dela	Naziv	Description	Designation	Description	Kom.
25	53203302	Segerov prsten spoljni	Snap ring-outer	Bague seger — ext.	Anillo exterior	1
26	54703301	Posredno vratilo	Layshaft	Arbre-intermédiaire	Eje intermedijario	1
27	53208310	Kuglični ležaj	Ball bearing	Roulement	Cojinete de bola	1
28	57703308	Pogonski zupčanik 4/9 brzine, Z = 37	Gear 4/9 rate, Z = 37	Pign. motr. de rap 4/9, Z = 37	Engranaje veloc. 4/9, Z = 37	1
29	58703306	Gonjeni zupčanik posrednog vratila, Z = 34	Gear of layshaft, Z = 34	Pign. d'arbre interm. Z = 34	Engranaje del eje intermedijario, Z = 34	1
30	53203307	Segerov prsten spoljni	Snap ring-outer	Bague seger — ext.	Anillo exterior	1
31	57533901	Prijučno vratilo	P.T.O. shaft	Arbre de prise de force	Toma de fuerza	1
32	57703450	Kuglični ležaj	Ball bearing	Roulement	Cojinete de bola	1
33	56703904	Gonjeni zupčanik priključnog vratila, Z = 53	Gear of P.T.O shaft, Z = 53	Pign. d'arbre dep. de force, Z = 53	Engranaje de la toma de fuerza, Z = 53	1
34	53223906	Zaptivka	Gasket	Joint	Junta	1
35	56003905	Kućica ležaja	Retainer	Boitier	Caja del cojinete	1
36	56003910	Kuglični ležaj	Ball bearing	Roulement	Cojinete	1
37	53203604	Segerov prsten unutrašnji	Snap ring-inner	Bague seger — int.	Anillo interior	1
39	56023907	Segerov prsten spoljni	Snap ring-outer	Bague seger — ext.	Anillo exterior	1
40	53203802	Zaptivka	Gasket	Joint	Junta	1
41	IS 2103-M10×35	Prednji poklopac ispred posrednog vratila	Front cover	Couvercle avant	Tapa delantera	1
42	IS 2103-M10×25	Vijak (prednji poklopac za menjačku kutiju)	Bolt	Boulon	Perno	4
43	IS 2281-10	Vijak	Bolt	Boulon	Perno	1
44	53203207	Opružna podloška	Spring washer	Rondelle ressort	Arandela de resorte	1
45	53203205	Držač osovine	Stop	Support	Soporte	1
46	56003201	Bočni prsten zupčanika	Washer	Bague latérale	Arandela	2
47	53203204	Zupčanik zadnjeg hoda	Gear	Pignon de march — arr.	Engranaje	1
48	53203202	Bočni prsten ležaja	Washer	Bague latérale	Arandela	2
49	53203203	Odstojnik	Spacer	Entretoise	Espaciador	1
50	53203208	Iglice	Rollers	Aiguilles	Agujas	56
51	IS 2101-M10×65	Osovina zadnjeg hoda	Shaft	Axe de marche-arr.	Eje de marcha atrás	1
52	IS 2281-10	Vijak (planetar za menjačku kutiju)	Bolt	Boulon	Perno	4
53	53203505	Opružna podloška	Spring washer	Rondelle ressort	Arandela de resorte	4
54	53203501	Glavčina zupčastog kvačila	Coupler	Moyeu d'attache dénté	Acople	1
55	53203510	Zadnji poklopac planetara	Rear cover	Couvercle arriere	Tapa trasera	1
		Klizni prsten	Ring	Bague glissante	Anillo deslizante	2
		Nosač satelita — sklop	Carrier — assy	Support ens.	Portador — ensamble	1

SLIKA 15/2 — MENJAČ (Sa 10 brzina)  
 FIGURE 15/2 — TRANSMISSION (10 speed)  
 FIGURE 15/2 — BOITE DE VITESSES (10 rapports)  
 FIGURA 15/2 — TRANSMISION (10 velocidades)

Poz. broj	Broj dela	Naziv	Description	Designation	Description	Kom.
56	53203530	Spoljni sunčani zupčanik . . . . .	Sun gear — outer . . . . .	Pignon — soleil — ext.	Engranaje exterior . . . . .	1
57	53203502	Prednji poklopac planetara . . . . .	Front cover . . . . .	Couvercle avant . . . . .	Tapa delantera . . . . .	1
58	53203503	Podloška uz menjačku kutiju . . . . .	Washer . . . . .	Plaque auprès de boîte	Arandela . . . . .	1
59	53202143	Čivija za centriranje . . . . .	Pivot . . . . .	Goupille — centrage . . . . .	Clavija de centraje . . . . .	2
60	56003603	Segerov prsten unutrašnji . . . . .	Snap ring-iner . . . . .	Bague seger — int. . . . .	Anillo interior . . . . .	1
61	57703630	Igličasti ležaj . . . . .	Needle bearing . . . . .	Roulement aux aiguilles	Cojinte de aguja . . . . .	1
62	57703407	Čaura zupčanika . . . . .	Bush . . . . .	Bague de pignon . . . . .	Buje . . . . .	1
63	57703608	Podloška b = 1 mm . . . . .	Washer b = 1 mm . . . . .	Rondelle b = 1 mm . . . . .	Arandela b = 1 mm . . . . .	PP
	57703609	Podloška b = 1,5 mm . . . . .	Washer b = 1,5 mm . . . . .	Rondelle b = 1,5 mm . . . . .	Arandela b = 1,5 mm . . . . .	PP
65	57703903	Segerov prsten spoljni . . . . .	Snap ring-outer . . . . .	Bague seger — ext. . . . .	Anillo exterior . . . . .	1

SLIKA 16 — SPOJNICA  
 FIGURE 16 — CLUTCH  
 FIGURE 16 — EMBRAYAGE  
 FIGURA 16 — EMBRAGUE



SLIKA 16 — SPOJNICA  
 FIGURE 16 — CLUTCH  
 FIGURE 16 — EMBRAYAGE  
 FIGURA 16 — EMBRAGUE

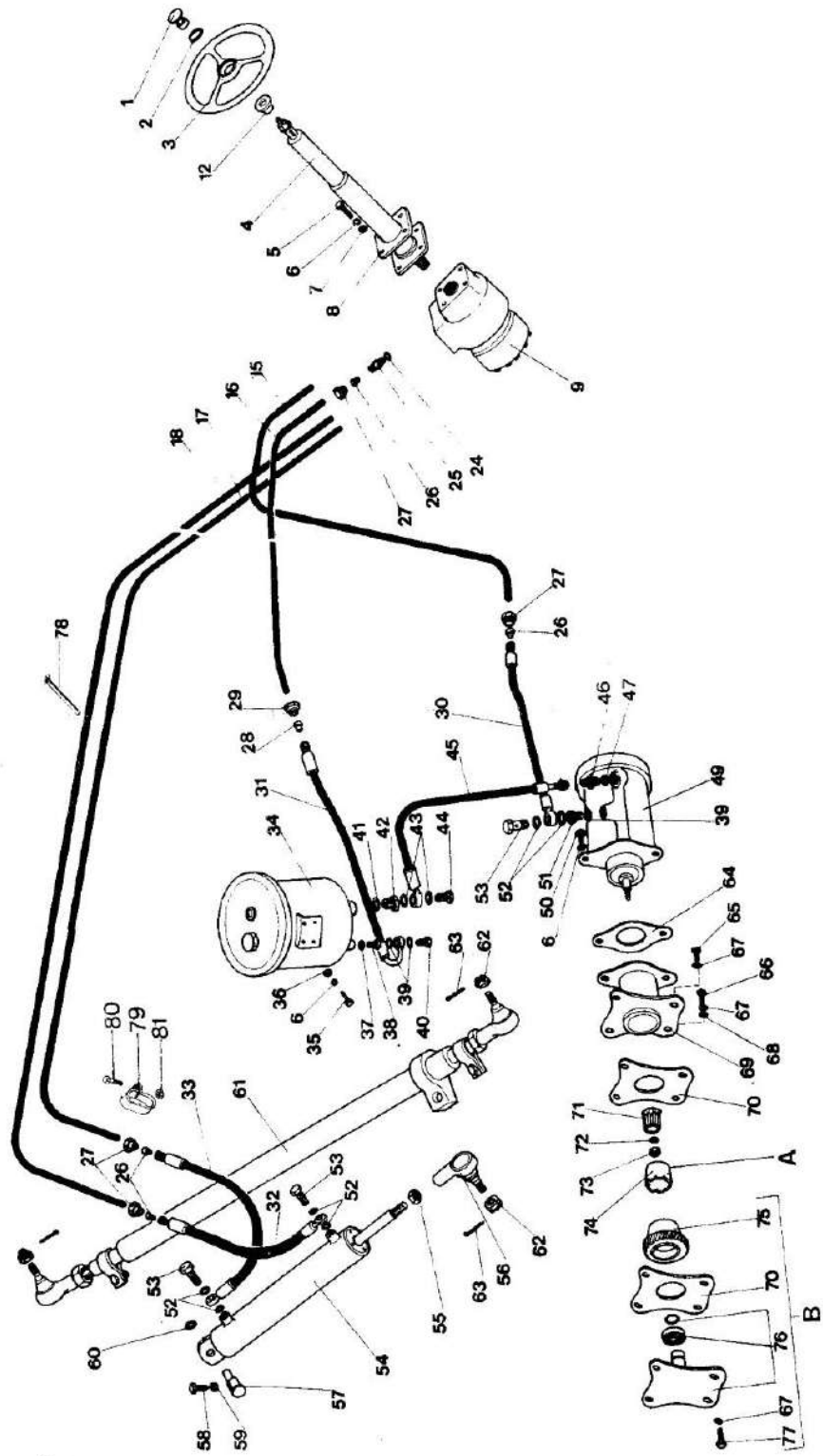
Poz. broj	Broj dela	Naziv	Description	Designation	Description	Kom.
1	(A) 51400490	Spojnica dvostruka . . .	Clutch . . . . .	Embrayage . . . . .	Embrague . . . . .	1
2	2170201	Kućište . . . . .	Cover . . . . .	Couvercle . . . . .	Tapa . . . . .	1
3	2170205	Poluga . . . . .	Lever . . . . .	Levier . . . . .	Palanca . . . . .	3
4	2170211	Opruga . . . . .	Spring . . . . .	Ressort . . . . .	Resorte . . . . .	3
5	2160206	Osovinica . . . . .	Pin . . . . .	Axe . . . . .	Pasador . . . . .	3
6	JUS M.B2300-2,5X16	Rascepka . . . . .	Pin . . . . .	Goupille . . . . .	Pasador . . . . .	3
7	2170207	Osovinica . . . . .	Pin . . . . .	Axe . . . . .	Pasador . . . . .	3
8	2160215	Čivija . . . . .	Pin . . . . .	Goupille . . . . .	Pasador . . . . .	3
9	2170209	Vijak . . . . .	Screw . . . . .	Boulon . . . . .	Perno . . . . .	3
10	2170215	Navrtka . . . . .	Nut . . . . .	Ecrou . . . . .	Tuerca . . . . .	3
16	2190214	Opruga . . . . .	Spring . . . . .	Ressort . . . . .	Resorte . . . . .	1
17	2170213	Disk . . . . .	Plate . . . . .	Disque . . . . .	Placa . . . . .	1
18	(C) 2171000	Lamela priklj. vratila . . . . .	Plate . . . . .	Plaque . . . . .	Placa . . . . .	1
19	2170210	Zvezda . . . . .	Plate . . . . .	Plaque . . . . .	Placa . . . . .	1
20	2170202	Disk . . . . .	Plate . . . . .	Disque . . . . .	Placa . . . . .	1
21	2200204	Opruga . . . . .	Spring . . . . .	Ressort . . . . .	Resorte . . . . .	12
22	2150203	Podloška . . . . .	Washer . . . . .	Rondelle . . . . .	Arandela . . . . .	12
23	JUS M.B1.058-M8X1X20	Vijak . . . . .	Screw . . . . .	Vis . . . . .	Tornillo . . . . .	3
24	JUS M.B1.605-M8X1	Navrtka . . . . .	Nut . . . . .	Ecrou . . . . .	Tuerca . . . . .	3
25	2170208	Spojka . . . . .	Link . . . . .	Maillon . . . . .	Barra . . . . .	3
26	2170212	Osovinica . . . . .	Pin . . . . .	Axe . . . . .	Pasador . . . . .	3
27	JUS M.B2.300-2,5X16	Rascepka . . . . .	Pin . . . . .	Goupille . . . . .	Pasador . . . . .	3
33	(B) 51400470	Lamela menjača . . . . .	Plate . . . . .	Plaque . . . . .	Placa . . . . .	1
35	IS 2101-M8X45	Vijak . . . . .	Screw . . . . .	Boulon . . . . .	Tornillo . . . . .	6
36	IS 2281-B	Podloška opružna . . . . .	Spring washer . . . . .	Rondelle . . . . .	Arandela . . . . .	6

(E) Obuhvata obloge 2170103 i zakivke JUS M.B3.040 Ø4X6 AČZ1  
 Includes Linings 2170103 and Rivets JUS M.B3.040 Ø4X6 AČZ1  
 Comprend les ferodos 2170103 et les rivets JUS M.B3.040 Ø4X6 AČZ1  
 Incluye revestimientos 2170103 y remaches JUS M.B3.040 Ø4X6 AČZ1

(A) Proizvođač „Kron“ oznaka 2200200  
 Supplied „Kron“ 2200200  
 Fournies par „Kron“ 2200200  
 Suministrados por „Kron“ 2200200

(C) Obuhvata obloge 2170103 i zakivke  
 JUS M.B3.011-CZ1-5xy  
 Includes Linings 2170103 and Rivets  
 JUS M.B3.011-CZ1-5xy  
 Comprend les ferodos 2170103 et les rivets  
 JUS M.B3.011-CZ1-5xy  
 Incluye revestimientos 2170103 y remaches  
 JUS M.B3.011-CZ1-5xy

SLIKA 17/1 — UPRAVLJAČ HIDROSTATIČKI (ZF)  
 FIGURE 17/1 — HYDROSTATIC STEERING (ZF)  
 FIGURE 17/1 — DIRECTION HYDROSTATIQUE (ZF)  
 FIGURA 17/1 — DIRECCION HIDROSTATICA (ZF)



SLIKA 17/1 — UPRAVLJAČ HIDROSTATIČKI (ZF)  
 FIGURE 17/1 — HYDROSTATIC STEERING (ZF)  
 FIGURE 17/1 — DIRECTION HYDROSTATIQUE (ZF)  
 FIGURA 17/1 — DIRECCION HIDROSTATICA (ZF)

Poz. broj	Broj dela	Naziv	Description	Designation	Description	Kom.
1	56005120	Zaštitni znak	Emblem IMT	Embleme	Emblema	1
2	56005103	Osigurač žičani	Circlip	Epingle	Pasador elástico	1
3	56005101	Volan	Steering wheel	Volant	Volante	1
4	51501939	Osovina volana	Steering column tube	Colonne	Columna	1
5	JUS M.B1.054 M8x35	Vijak	Bolt	Vis	Tornillo	2
6	IS 2281-8	Podloška el.	Washer, flexible	Rondelle, élastique	Arandela, elástica	7
7	IS 2272-8	Podloška	Washer	Rondelle	Arandela	4
8	51501036	Ploča	Plate	Plaque	Placa	1
9	51501957	Razvodnik obrtni	Rotary control valve	Distributeur	Distribuidor	1
12	54005178	Pristen gumeni	Collar	Bague en gomme	Aro de goma	1
15	51501821	Cev	Pipe	Tube	Caño	1
16	51501953	Cev	Pipe	Tube	Caño	1
17	51501952	Cev	Pipe	Tube	Caño	1
18	51501951	Cev	Pipe	Tube	Caño	1
24	JUS M.C4.500-A18x22	Zaptivka	Gasket	Joint	Sello	4
25	JUS M.B6.720-AT12M	Priključak	Connector	Raccord	Conexión	4
26	JUS M.B6.716-T12	Pristen usečni	Snap ring	Segment	Aro	7
27	JUS M.B1.862-12	Navrtka	Nut	Ecrou	Tuerca	7
28	JUS M.B6.716-L12	Pristen usečni	Snap ring	Segment	Aro	1
29	JUS M.B1.862-L12	Navrtka	Nut	Ecrou	Tuerca	1
30	51501461	Cev gumena	Hose	Tuyau	Manguera	1
31	51500436	Cev gumena	Hose	Tuyau	Manguera	1
32	51500386	Cev gumena	Hose	Tuyau	Manguera	1
33	51500385	Cev gumena	Hose	Tuyau	Manguera	1
34	56015100	Rezervoar	Sump	Réservoir	Tanque	1
35	IS 2103-M10x20	Vijak	Bolt	Vis	Tornillo	2
36	IS 2171-M10	Navrtka	Nut	Ecrou	Tuerca	2
37	JUS M.C4.500-A18x22	Zaptivka	Gasket	Joint	Sello	2
38	57505401	Priključak	Connector	Raccord	Conexión	1
39	JUS M.C4.500-A16x20	Zaptivač	Seal	Joint	Sello	3
40	JUS M.B6.883-12	Vijak šuplji	Bolt	Vis creuse	Tornillo hueco	1
41	JUS M.C4.500-A26x32	Zaptivač	Seal	Joint	Sello	2
42	56015006	Priključak	Connector	Raccord	Conexión	1
43	JUS M.C4.500-A22x27	Zaptivka	Gasket	Joint	Sello	2
44	JUS M.B6.883-18	Vijak šuplji	Bolt	Vis creuse	Tornillo hueco	1
45	51501508	Cev gumena	Hose	Tuyau	Manguera	1
46	56015036	Priključak	Connector	Raccord	Conexión	1
47	JUS M.C4.500-A26x32	Zaptivka	Gasket	Joint	Sello	1
49	56015130	Pumpa krilna	Wing pump	Pompe	Bomba	1

SLIKA 17/1 — UPRAVLJAČ HIDROSTATIČKI (ZF)  
 FIGURE 17/1 — HYDROSTATIC STEERING (ZF)  
 FIGURE 17/1 — DIRECTION HYDROSTATIQUE (ZF)  
 FIGURA 17/1 — DIRECCION HIDROSTATICA (ZF)

Poz. broj	Broj dela	Naziv	Description	Designation	Description	Kom.
50	IS 2101-M10X35	Vijak	Bolt	Vis	Tornillo	2
	IS 2171-M10	Navrtka	Nut	Ecrou	Tuerca	2
51	56015035	Priključak	Connector	Raccord	Conexión	1
52	JUS M.C4.500-A14X20	Zaptivka	Gasket	Joint	Sello	7
53	JUS M.B6.883-10	Vijak šuplji	Bolt	Vis creuse	Tornillo hueco	3
54	51509050	Cilindar	Cylinder	Cylindre	Cilindro	1
55	IS 2175-M20X1,5	Navrtka	Nut	Ecrou	Tuerca	1
56	51500903	Zglob spone	Link joint	Joint de manille	Articulación de eslabón	1
57	51500372	Osovinica	Pin	Axe	Perno	1
58	JUS M.B1.071-M8X25	Vijak	Bolt	Vis	Tornillo	1
59	IS 2171-M8	Navrtka	Nut	Ecrou	Tuerca	1
60	51500371	Čaura	Bush	Bague	Buje	1
61	51502120	Spona-sklop	Link_Assy.	Manille, ass.	Eslabón, conj.	1
62	JUS M.B1.632-M14X1,5	Navrtka krunasta	Nut	Ecrou	Tuerca	3
63	IS 2291-3X25	Rasceпка	Cotter pin	Goupille fendue	Pasador doble	3
64	56015034	Zaptivka	Gasket	Joint	Junta	1
65	IS 2101-M8X85	Vijak	Bolt	Vis	Tornillo	3
66	IS 2103-M8X25	Vijak	Bolt	Vis	Tornillo	1
67	IS 2281-8	Podloška el.	Washer, flexible	Rondelle, élastique	Arandela, elástica	5
68	JUS M.C4.500-A8X12	Zaptivka	Gasket	Joint	Sello	1
69	56015120	Adaptor	Adaptor	Adaptateur	Adaptador	1
70	55897156	Zaptivka kompresora	Gasket	Joint	Junta	pp
71	56015031	Čaura	Bush	Bague	Buje	1
72	JUS M.B2.110-14	Podloška el.	Washer, flexible	Rondelle, élastique	Arandela, elástica	1
73	JUS M.B1.605-M14X1,5	Navrtka	Nut	Ecrou	Tuerca	1
74	56015033	Kandža	Claw	Griffe	Uña	1
75	56015032	Zupčanik pumpe	Pump gear	Pignon	Engranaje	1
76	56015020	Poklopac-sklop	Cover-Assy.	Couvercle, ass.	Tapa, conjunto	1
		Obuhvata:	Includes:	Comprend:	Incluye:	
	56015021	Poklopac	Cover	Couvercle	Tapa	1
	53206040	Ležaj	Bearing	Roulement	Cojinete	1
	JUS M.C2.401-17	Uskočnik	Circlip	Circlip	Aro retén	1
77	IS 2103-M8X22	Vijak	Bolt	Vis	Tornillo	1
78	51500148	Stega	Clamp	Collier	Abrazadera	2
79	51501459	Stega	Clamp	Collier	Abrazadera	1
80	JUS M.B1.100-M6X15 Tip 1	Vijak	Bolt	Vis	Tornillo	1
81	IS 2171-M6	Navrtka	Nut	Ecrou	Tuerca	1



SLIKA 17/1 — UPRAVLJAČ HIDROSTATIČKI (ZF)  
FIGURE 17/1 — HYDROSTATIC STEERING (ZF)  
FIGURE 17/1 — DIRECTION HYDROSTATIQUE (ZF)  
FIGURA 17/1 — DIRECCION HIDROSTATICA (ZF)

**NAPOMENE:**

**NOTES:**

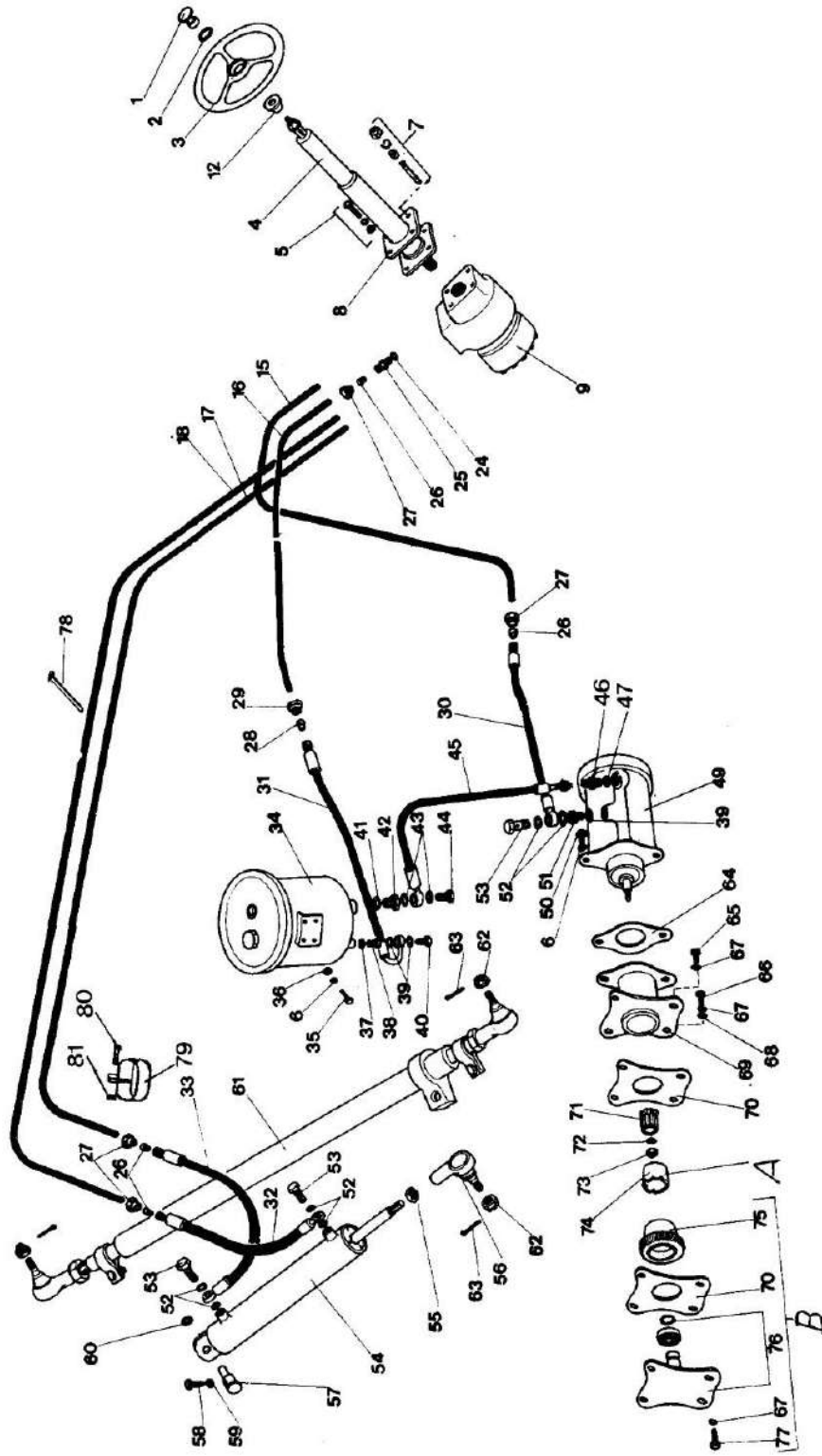
**NOTES:**

**NOTAS:**

(A) Pozicija, na crtežu obeležena sa „A“, ide uz traktor sa kompresorom  
Position in drawing, marked with „A“, goes with tractor with compressor  
La pièce indiquée avec „A“, appartient au tracteur avec compresseur.  
La pieza marcada con „A“, pertenece al tractor con compresor.

(B) Pozicije, obeležene sa „B“, idu uz traktor bez kompresora  
Positions, marked with „B“, go with tractor without compressor  
Les pièces indiquées avec „A“, appartiennent au tracteur sans compresseur.  
Las piezas marcadas con „A“, pertenecen al tractor sin compresor.

SLIKA 17/2 — UPRAVLJAČ HIDROSTATIČKI (Lifam)  
 FIGURE 17/2 — HYDROSTATIC STEERING (Lifam)  
 FIGURE 17/2 — DIRECTION HYDROSTATIQUE (Lifam)  
 FIGURA 17/2 — DIRECCION HIDROSTATICA (Lifam)



SLIKA 17/2 — UPRAVLJAČ HIDROSTATIČKI (Lifam)  
 FIGURE 17/2 — HYDROSTATIC STEERING (Lifam)  
 FIGURE 17/2 — DIRECTION HYDROSTATIQUE (Lifam)  
 FIGURA 17/2 — DIRECCION HIDROSTATICA (Lifam)

Poz. broj	Broj dela	Naziv	Description	Designation	Description	Kom.
1	56005120	Zaštitni znak	Emblem	Embleme	Emblema	1
2	56005103	Osigurač žičani	Circlip	Epingle	Pasador elástico	1
3	56005101	Volan	Steering wheel	Volant	Volante	1
4	51501803	Osovina volana	Steering column tube	Colonne	Columna	1
5	IS 2101-M10×40	Vijak	Bolt	Vis	Tornillo	2
	IS 2281-10	Podloška el.	Washer, flexible	Rondelle élastique	Arandela elástica	2
	IS 2272-10	Podloška	Washer	Rondelle	Arandela	2
7	51400015	Vijak svorni	Stud	Goujon	Espárrago	2
	IS 2172-M10×1	Navrtka	Nut	Ecrou	Tuerca	2
	IS 2281-10	Podloška el.	Washer, flexible	Rondelle élastique	Arandela elástica	2
	IS 2272-10	Podloška	Washer	Rondelle	Arandela	2
8	51501036	Ploča	Plate	Plaque	Placa	1
9	51501815	Razvodnik obrtni	Rotary control valve	Pompe	Bomba	1
12	54005178	Prsten gumeni	Collar	Bague en gomme	Aro de goma	1
15	51501821	Cev	Pipe	Tube	Caño	1
16	51501819	Cev	Pipe	Tube	Caño	1
17	51501818	Cev	Pipe	Tube	Caño	1
18	51501817	Cev	Pipe	Tube	Caño	1
24	JUS M.C4.500-A22×27	Zaptivka	Gasket	Joint	Sello	4
25	51500034	Priključak	Connector	Raccord	Conexión	4
26	JUS M.B6.716-T12	Prsten usečni	Snap ring	Segment	Aro	7
27	JUS M.B1.862-T12	Navrtka	Nut	Ecrou	Tuerca	7
28	JUS M.B6.716-L12	Prsten usečni	Snap ring	Segment	Aro	1
29	JUS M.B1.862-L12	Navrtka	Nut	Ecrou	Tuerca	1
30	51501461	Cev gumena	Hose	Tuyau	Manguera	1
31	51500436	Cev gumena	Hose	Tuyau	Manguera	1
32	51500386	Cev gumena	Hose	Tuyau	Manguera	1
33	51500385	Cev gumena	Hose	Tuyau	Manguera	1
34	56015100	Rezervoar	Sump	Réservoir	Tanque	1
35	IS 2103-M10×20	Vijak	Bolt	Vis	Tornillo	2
36	IS 2171-M10	Navrtka	Nut	Ecrou	Tuerca	2
37	JUS M.C4.500-A18×22	Zaptivka	Gasket	Joint	Sello	2
38	57505401	Priključak	Connector	Reccord	Conexión	1
39	JUS M.C4.500-A16×20	Zaptivač	Seal	Joint	Sello	3
40	JUS M.B6.883-12	Vijak šuplji	Bolt	Vis creuse	Tornillo hueco	1
41	JUS M.C4.500-A26×32	Zaptivač	Seal	Joint	Sello	2
42	56015006	Priključak	Connector	Raccord	Conexión	1
43	JUS M.C4.500-A22×27	Zaptivka	Gasket	Joint	Sello	2
44	JUS M.B6.883-18	Vijak šuplji	Bolt	Vis creuse	Tornillo hueco	1

SLIKA 17/2 — UPRAVLJAČ HIDROSTATIČKI (Lifam)  
 FIGURE 17/2 — HYDROSTATIC STEERING (Lifam)  
 FIGURE 17/2 — DIRECTION HYDROSTATIQUE (Lifam)  
 FIGURA 17/2 — DIRECCION HIDROSTATICA (Lifam)

Poz. broj	Broj dela	Naziv	Description	Designation	Description	Kom.
45	51501508	Cev gumena	Hose	Tuyau	Manguera	1
46	56015036	Prikjučak	Connector	Raccord	Conexión	1
47	JUS M.C4.500-A26x32	Zaptivka	Gasket	Joint	Sello	1
49	56015130	Pumpa krilna	Wing pump	Pompe	Bomba	1
50	IS 2101-M10x35	Vijak	Bolt	Vis	Tornillo	2
	IS 2171-M10	Navrtka	Nut	Ecrou	Tuerca	2
51	56015035	Prikjučak	Connector	Raccord	Conexión	1
52	JUS M.C4.500-A14x20	Zaptivka	Gasket	Joint	Sello	7
53	JUS M.B6.883-10	Vijak šuplji	Bolt	Vis creuse	Tornillo hueco	3
54	51509050	Cilindar	Cylinder	Cylindre	Cilindro	1
55	IS 2175-M20x1,5	Navrtka	Nut	Ecrou	Tuerca	1
56	51500903	Zglob spone	Link joint	Joint de manille	Articulación de eslabón	1
57	51500372	Osovinnica	Pin	Axe	Perno	1
58	JUS M.B1.071-M8x25	Vijak	Bolt	Vis	Tornillo	1
59	IS 2171-M8	Navrtka	Nut	Ecrou	Tuerca	1
60	51500371	Čaura	Bush	Bague	Buje	1
61	51502120	Spona — sklop	Link — assy.	Manille, ass.	Eslabón, conj.	1
62	JUS M.B1.632-M14x1,5	Navrtka krunasta	Nut	Ecrou	Tuerca	3
63	IS 2291-3x25	Rascepkica	Cotter pin	Goupille fendue	Pasador doble	3
64	56015034	Zaptivka	Gasket	Joint	Junta	1
65	IS 2101-M8x85	Vijak	Bolt	Vis	Tornillo	3
66	IS 2103-M8x25	Vijak	Bolt	Vis	Tornillo	1
67	IS 2281-8	Podloška el.	Washer, flexible	Rondelle élastique	Arandela elástica	5
68	JUS M.C4.500-A8x12	Zaptivka	Gasket	Joint	Sello	1
69	56015120	Adaptor	Adaptor	Adaptateur	Adaptador	1
70	55897156	Zaptivka kompresora	Gasket	Joint	Junta	pp
71	56015031	Čaura	Bush	Bague	Buje	1
72	JUS M.B2.110-14	Podloška el.	Washer, flexible	Rondelle élastique	Arandela elástica	1
73	JUS M.B1.605-M14x1,5	Navrtka	Nut	Ecrou	Tuerca	1
74	56015033	Kandža	Claw	Griffe	Uña	1
75	56015032	Zupčanik pumpe	Pump gear	Pignon	Engranaje	1
76	56015020	Poklopac-sklop	Cover-Assy.	Couvercle, ass.	Tapa, conj	1
		Obuhvata:	Includes:	Comprend:	Incluye:	1
	56015021	Poklopac	Cover	Couvercle	Tapa	1
	53206040	Ležaj	Bearing	Roulement	Cojinete	1
	JUS M.C2.401-17	Uskočnik	Circlip	Circlip	Aro reten	1
77	IS 2103-M8x22	Vijak	Bolt	Vis	Tornillo	1
78	51500148	Stega	Clamp	Collier	Abrazadera	2

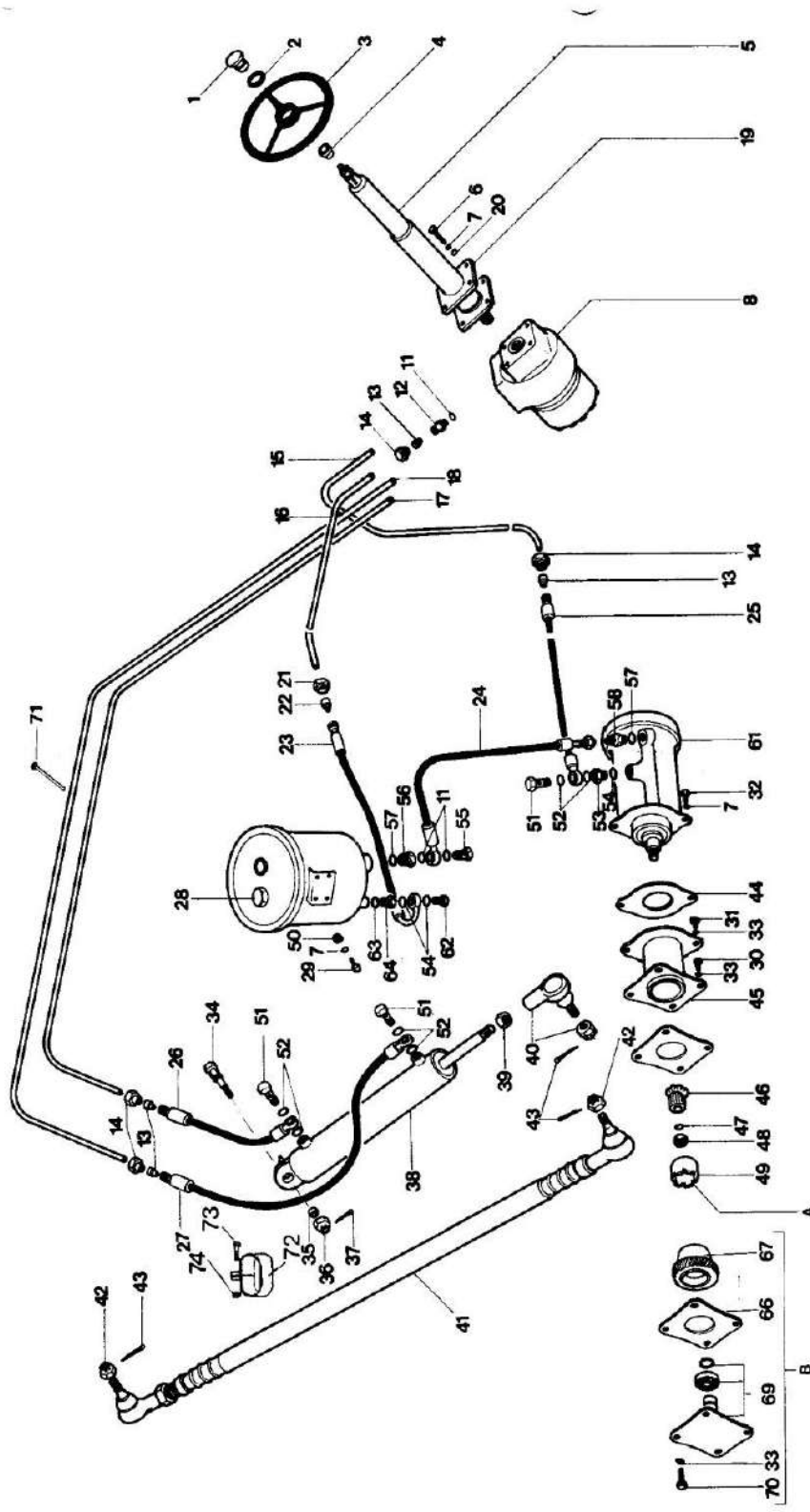
SLIKA 17/2 — UPRAVLJAČ HIDROSTATIČKI (Lifam)  
 FIGURE 17/2 — HYDROSTATIC STEERING (Lifam)  
 FIGURE 17/2 — DIRECTION HYDROSTATIQUE (Lifam)  
 FIGURA 17/2 — DIRECCION HIDROSTATICA (Lifam)

Poz. broj	Broj dela	Naziv	Description	Designation	Description	Kom.
79	51501459	Stega	Clamp	Collier	Abrazadera	1
80	JUS M.B1.100-M6X15 Tip1	Vijak	Bolt	Vis	Tornillo	1
81	IS 2171-M6	Navrtka	Nut	Ecrou	Tuerca	1

**NAPOMENE:** (A) Pozicija, na crtežu obeležena sa „A“ ide uz traktor sa kompresorom  
**NOTES:** Position in the drawing, marked with „A“, goes with tractor with compressor  
 La piece indique avec „A“ appartient au tracteur avec compresseur.

**NOTAS:** (B) Pozicije, obeležene sa „B“ idu uz traktor bez kompresora.  
 Positions, marked with „B“, go with tractor without compressor  
 Les pièces indiquées avec „B“ appartiennent au tracteur sans compresseur  
 Las piezas marcadas con „B“ pertenecen al tractor sin compresor.

SLIKA 17/3 — UPRAVLJAČ HIDROSTATIČKI (DV — ZF)  
 FIGURE 17/3 — HYDROSTATIC STEERING (DV — ZF)  
 FIGURE 17/3 — DIRECTION HYDROSTATIQUE (DV — ZF)  
 FIGURA 17/3 — DIRECCION HIDROSTATICA (DV — ZF)



SLIKA 17/3 — UPRAVLJAČ HIDROSTATIČKI (DV — ZF)  
 FIGURE 17/3 — HYDROSTATIC STEERING (DV — ZF)  
 FIGURE 17/3 — DIRECTION HYDROSTATIQUE (DV — ZF)  
 FIGURA 17/3 — DIRECCION HIDROSTATICA (DV — ZF)

Poz. broj	Broj dela	Naziv	Description	Designation	Description	Kom.
1	56005120	Zaštitni znak	Emblem	Embleme	Emblema	1
2	56005103	Osigurač žićani	Circlip	Epingle	Pasador elástico	1
3	56005101	Volan	Steering wheel	Volant	Volante	1
4	54005178	Pristen gumeni	Collar	Bague en gomme	Aro de goma	1
5	51501939	Osovina volana	Steering column tube	Colonne	Columna	1
6	JUS M.B1.054-M8x35	Vijak	Bolt	Vis	Tornillo	2
7	IS 2281-8	Podloška el.	Washer, flexible	Rondelle élastique	Arandela elástica	4
8	51501957	Razvodnik obrtni	Rotary control valve	Pompe	Bomba	1
11	JUS M.C4.500-A18x22	Zaptivka	Gasket	Joint	Sello	4
12	JUS M.B6.720-AT12M	Priključak	Connector	Raccord	Conexión	4
13	JUS M.B6.716-T12	Pristen usečni	Snap ring	Segment	Aro	4+3
14	JUS M.B1.862-T12	Navrtka	Nut	Ecrou	Tuerca	4+3
15	51501821	Cev	Pipe	Tube	Caño	1
16	51501953	Cev	Pipe	Tube	Caño	1
17	51501952	Cev	Pipe	Tube	Caño	1
18	51501951	Cev	Pipe	Tube	Caño	1
19	51501036	Ploča	Plate	Plaque	Placa	1
20	IS 2272-8	Podloška	Washer	Rondelle	Arandela	4
21	JUS M.B1.862-L12	Navrtka	Nut	Ecrou	Tuerca	1
22	JUS M.B6.716-L12	Pristen usečni	Snap ring	Segment	Aro	1
23	51500436	Cev gumena	Hose	Tuyau	Manguera	1
24	51501508	Cev gumena	Hose	Tuyau	Manguera	1
25	51501461	Cev gumena	Hose	Tuyau	Manguera	1
26	51500515	Cev gumena	Hose	Tuyau	Manguera	1
27	51500387	Cev gumena	Hose	Tuyau	Manguera	1
28	56015100	Rezervoar	Sump	Réservoir	Tanque	1
29	IS 2103-M10x20	Vijak	Bolt	Vis	Tornillo	2
30	IS 2103-M8x25	Vijak	Bolt	Vis	Tornillo	1
31	IS 2101-M8x85	Vijak	Bolt	Vis	Tornillo	3
32	JUS M.B1.120-M10x25	Vijak	Bolt	Vis	Tornillo	2
33	IS 2281-8	Podloška el.	Washer, flexible	Rondelle élastique	Arandela elástica	2
34	51500199	Osovina	Pin	Axe	Perno	1
35	51500198	Čaura	Bush	Bague	Buje	1
36	IS 2182-M20x1,5	Navrtka krunasta	Nut	Ecrou	Tuerca	1
37	IS 2291-4x32	Rascepa	Coiler pin	Goupille fendue	Pasador doble	1
38	51502180	Čilindar	Cylinder	Cylindre	Cilindro	1
39	IS 2175-M20x1,5	Navrtka	Nut	Ecrou	Tuerca	1
40	51500688	Zglob	Joint	Joint	Articulación	1
	JUS M.B1.605-M18x1,5	Navrtka	Nut	Ecrou	Tuerca	1

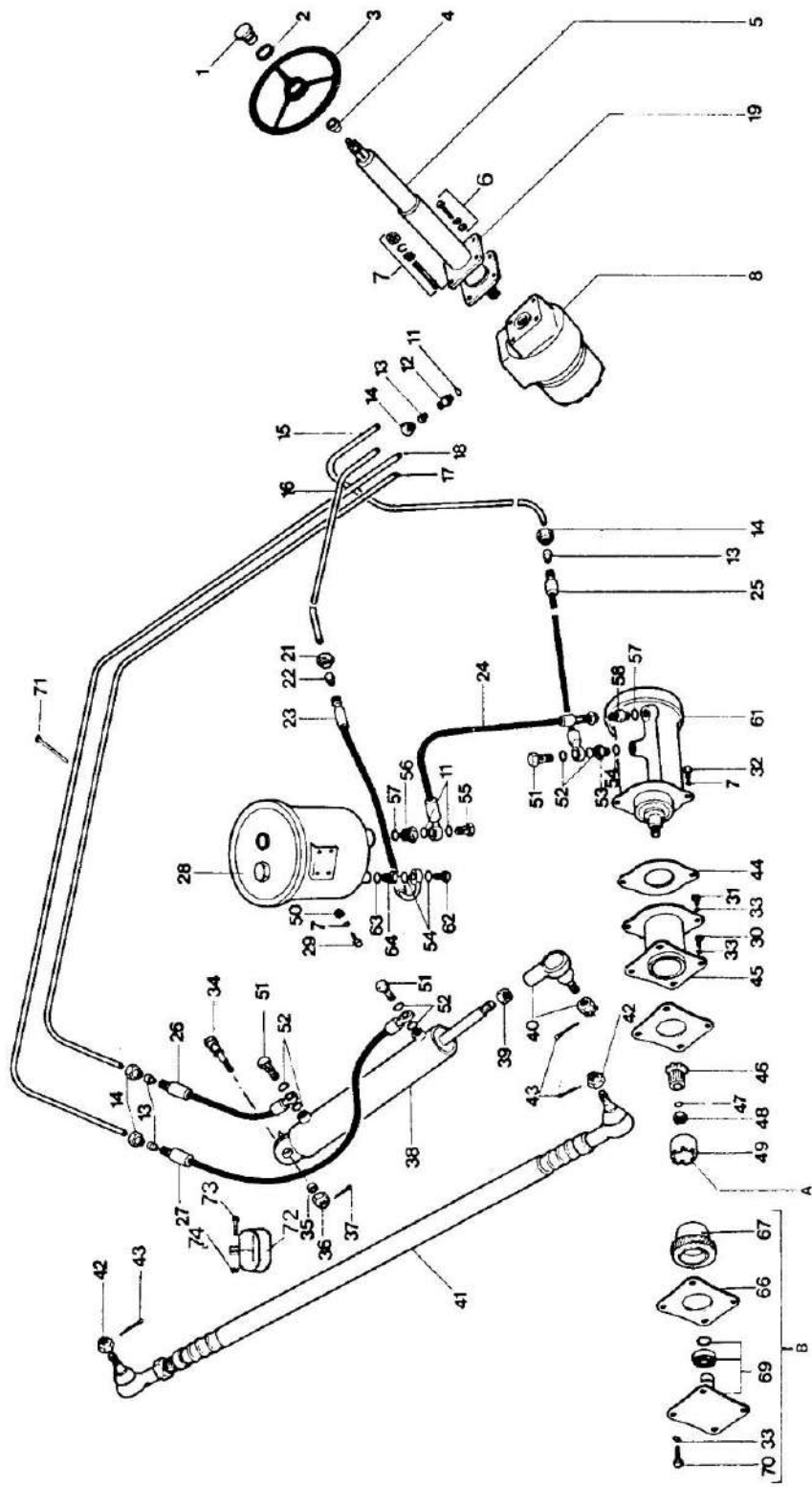
SLIKA 17/3 — UPRAVLJAČ HIDROSTATIČKI (DV — ZF)  
 FIGURE 17/3 — HYDROSTATIC STEERING (DV — ZF)  
 FIGURE 17/3 — DIRECTION HYDROSTATIQUE (DV — ZF)  
 FIGURA 17/3 — DIRECCION HIDROSTATICA (DV — ZF)

Poz. broj	Broj dela	Naziv	Description	Designation	Description	Kom.
41	57511680	Spona-skiop	Link-Assy.	Manille, ass.	Eslabón, conj.	1
42	JUS M.B1.632-M14x1,5	Navrtka krunasta	Nut	Ecrou	Tuerca	2
43	IS 2291-3x25	Rascepka	Coiler pin	Goupille, fendue	Pasador doble	1
44	56015034	Zaptivka	Gasket	Joint	Junta	1
45	56015120	Adaptor	Adaptor	Adaptateur	Adaptador	1
46	56015031	Čaura	Bush	Bague	Buje	1
47	JUS M.B2.110-14	Podloška el.	Washer, flexible	Rondelle élastique	Arandela elástica	1
48	JUS M.B1.605-M14x1,5	Navrtka	Nut	Ecrou	Tuerca	1
49	56015033	Kandža	Claw	Griffe	Uña	1
50	IS 2171-M10	Navrtka	Nut	Ecrou	Tuerca	2
51	JUS M.B6.883-B8	Vijak šuplji	Bolt	Vis creuse	Tornillo hueco	3
52	JUS M.C4.500-A14x20	Zaptivač	Seal	Joint	Sello	7
53	56015035	Priključak	Connector	Raccord	Conexión	1
54	JUS M.C4.500-A16x20	Zaptivač	Seal	Joint	Sello	3
55	JUS M.B6.883-B16	Vijak šuplji	Bolt	Vis creuse	Tornillo hueco	1
56	56015006	Priključak	Connector	Raccord	Conexión	1
57	JUS M.C4.500-A26x32	Zaptivač	Seal	Joint	Junta	2
58	56015036	Priključak	Connector	Raccord	Conexión	1
61	56015130	Pumpa krilina	Wing pump	Pompe	Bomba	1
62	JUS M.B6.883-A10	Vijak šuplji	Bolt	Vis creuse	Tornillo hueco	1
63	JUS M.C4.500-A18x22	Zaptivač	Seal	Joint	Sello	2
64	57505401	Priključak nastavni	Connector	Raccord	Conexión	1
65	JUS M.C4.500-18x12	Zaptivač	Seal	Joint	Junta	1
66	55897156	Zaptivka kompresora	Gasket	Joint	Junta	pp
67	56015032	Zupčanik pumpe	Pump gear	Pignon	Engranaje	1
69	56015020	Poklopac-skiop	Cover-Assy.	Couvercle, ass.	Tapa, conj.	1
		Obuhvata:	Includes:	Comprend:	Incluye:	
	56015021	Poklopac	Cover	Couvercle	Tapa	1
	53206040	Ležaj	Bearing	Roulement	Cojinete	1
	JUS M.C2.401-17	Uskočnik	Circlip	Circlip	Aro reten	1
70	IS 2103-M8x22	Vijak	Bolt	Vis	Tornillo	1
71	51500148	Stega	Clamp	Collier	Abrazadera	1
72	51501459	Stega	Clamp	Collier	Abrazadera	1
73	JUS M.B1.100-M6x15 Tip1	Vijak	Bolt	Vis	Tornillo	1
74	IS 2171-M6	Navrtka	Nut	Ecrou	Tuerca	1

NAPOMENE:  
 Position, in the drawing, marked with „A“ goes with tractor with compressor.  
 La pieza marcada con „A“ pertenece al tractor con compresor.  
 Pozicije, na crtežu obeležene sa „B“ idu uz traktor sa kompresorom.  
 Positions in the drawing, marked with „B“ go with tractor without compressor.  
 Les pieces indiquées avec „B“ appartiennent au tracteur sans compresseur.  
 Las piezas marcadas con „B“ pertenecen al tractor sin compresor.



SLIKA 17/4 — UPRAVLJAČ HIDROSTATIČKI (DV - Lifam)  
 FIGURE 17/4 — HYDROSTATIC STEERING (DV — Lifam)  
 FIGURE 17/4 — DIRECTION HYDROSTATIQUE (DV — Lifam)  
 FIGURA 17/4 — DIRECCION HIDROSTATICA (DV — Lifam)



SLIKA 17/4 — UPRAVLJAČ HIDROSTATIČKI (DV - Lifam)  
 FIGURE 17/4 — HYDROSTATIC STEERING (DV — Lifam)  
 FIGURE 17/4 — DIRECTION HYDROSTATIQUE (DV — Lifam)  
 FIGURA 17/4 — DIRECCION HIDROSTATICA (DV — Lifam)

Poz. broj	Broj dela	Naziv	Description	Designation	Description	Kom.
1	56005120	Zaštitni znak	Emblem	Embleme	Emblema	1
2	56005103	Osigurač žičani	Circlip	Epingle	Pasador elastico	1
3	56005101	Volan	Steering wheel	Volant	Volante	1
4	54005178	Prsten gumeni	Collar	Bague en gomme	Aro de gomma	1
5	51501803	Osovina volana	Steering column tube	Colonne	Columna	1
6	IS 2101-M10×40	Vijak	Bolt	Vis	Tornillo	2
	IS 2281-10	Podloška el.	Washer, flexible	Rondelle elastique	Arandela elastica	2
	IS 2272-10	Podloška	Washer	Rondelle	Arandela	2
7	51400015	Vijak svorni	Stud	Vis	Tornillo	2
	IS 2172-M10×1	Navrtka	Nut	Ecrou	Tuerca	2
	IS 2281-10	Podloška el.	Washer, flexible	Rondelle elastique	Arandela elastica	2
	IS 2272-10	Podloška	Washer	Rondelle	Arandela	2
8	51501815	Razvodnik obrtni	Rotary control valve	Pompe	Bomba	1
11	JUS M.C4.500-A22×27	Zaptivka	Gasket	Joint	Sello	4
12	51500034	Priključak	Connector	Raccord	Conexion	4
13	JUS M.B6.716-T12	Prsten usečni	Snap ring	Segment	Aro	7
14	JUS M.B1.862-L12	Navrtka	Nut	Ecrou	Tuerca	1
15	51501821	Cev	Pipe	Tube	Caño	1
16	51501819	Cev	Pipe	Tube	Caño	1
17	51501818	Cev	Pipe	Tube	Caño	1
18	51501817	Cev	Pipe	Tube	Caño	1
19	51501036	Ploča	Plate	Plaque	Placa	1
21	JUS M.B1.862-L12	Navrtka	Nut	Ecrou	Tuerca	1
22	JUS M.B6.716-L12	Prsten usečni	Snap ring	Segment	Aro	1
23	51500436	Cev gumena	Hose	Tuyau	Manguera	1
24	51501508	Cev gumena	Hose	Tuyau	Manguera	1
25	51501461	Cev gumena	Hose	Tuyau	Manguera	1
26	51500515	Cev gumena	Hose	Tuyau	Manguera	1
27	51500387	Cev gumena	Hose	Tuyau	Manguera	1
28	56015100	Rezervoar	Sump	Reservoir	Tanque	1
29	IS 2103-M10×20	Vijak	Bolt	Vis	Tornillo	2
30	IS 2103-M8×25	Vijak	Bolt	Vis	Tornillo	1
31	IS 2701-M8×85	Vijak	Bolt	Vis	Tornillo	3
32	JUS M.B1.120-M10×25	Vijak	Bolt	Vis	Tornillo	2
33	IS 2281-8	Podloška el.	Washer, flexible	Rondelle elastique	Arandela elastica	2
34	51500199	Osovina	Pin	Axe	Perno	1
35	51500198	Čaura	Bushing	Bague	Buje	1
36	IS 2182-M20×1,5	Navrtka krunasta	Nut	Ecrou	Tuerca	1
37	IS 2291-4×32	Rascepka	Cotter pin	Goupille fendue	Pasador doble	1

SJUKA 17/4 — UPRAVLJAČ HIDROSTATIČKI (DV - Lifam)  
 FIGURE 17/4 — HYDROSTATIC STEERING (DV — Lifam)  
 FIGURE 17/4 — DIRECTION HYDROSTATIQUE (DV — Lifam)  
 FIGURA 17/4 — DIRECCION HIDROSTATICA (DV — Lifam)

Poz. broj	Broj dela	Naziv	Description	Designation	Description	Kom.
38	51502180	Cilindar	Cylinder	Cylindre	Cilindro	1
39	IS 2175-720X1,5	Navrtka	Nut	Ecrou	Tuerca	1
40	51500688	Zglob	Joint	Joint	Articulacion	1
	JUS M.B1.605-M18X1,5	Navrtka	Nut	Ecrou	Tuerca	1
41	57511680	Spona-sklop	Link-Assy.	Manille, ass.	Esiabon, conj.	1
42	JUS M.B1.632-M14X1,5	Navrtka krunasta	Nut	Ecrou	Tuerca	2
43	IS 2291-3X25	Rascepkica	Cotter pin	Goupille fendue	Pasador elastico	3
44	56015034	Zaptivka	Gasket	Joint	Sello	1
45	56015120	Adaptor	Adaptor	Adaptateur	Adaptador	1
46	56015031	Čaura	Bush	Bague	Buje	1
47	JUS M.B2.110-14	Podloška el.	Washer, flexible	Rondelle elastique	Arandela elastica	1
48	JUS M.B1.605-M14X1,5	Navrtka	Nut	Ecrou	Tuerca	1
49	56015033	Kandža	Claw	Griffe	Una	1
50	IS 2171-M10	Navrtka	Nut	Ecrou	Tuerca	2
51	JUS M.B6.883-B8	Vijak šuplji	Bolt	Vis cruese	Tornillo hueco	3
52	JUS M.C4.500-A14X20	Zaptivač	Seal	Joint	Junta	7
53	56015035	Priključak	Connector	Raccord	Conexion	1
54	JUS M.C4.500-A16X22	Zaptivač	Seal	Joint	Junta	3
55	JUS M.B6.883-B16	Vijak šuplji	Bolt	Vis cruese	Tornillo hueco	1
56	56015006	Priključak	Connector	Raccord	Conexion	1
57	JUS M.C4.500-A26X32	Zaptivač	Seal	Joint	Junta	2
58	56015036	Priključak	Connector	Raccord	Conexion	1
61	56015130	Pumpa krilna	Wing pump	Pompe	Bomba	1
62	JUS M.B6.883-A10	Vijak šuplji	Bolt	Vis cruese	Tornillo hueco	1
63	JUS M.C4.500-A18X22	Zaptivač	Seal	Joint	Sello	1
64	57505401	Priključak nastavni	Connector	Raccord	Conexion	1
65	JUS M.C4.500-A8X12	Zaptivač	Seal	Joint	Sello	1
66	55897156	Zaptivka kompresora	Gasket	Joint	Junta	pp
67	56015032	Zupčanik pumpe	Pump gear	Pignon	Engranaje	1
69	56015020	Poklopac-sklop	Cover-Assy.	Couvercle, ass.	Tapa, conj.	1
		Obuhvata:	Includes:	Comprend:	Incluye:	
	56015021	Poklopac	Cover	Couvercle	Tapa	1
	53206040	Ležaj	Bearing	Roulement	Cojinete	1
	JUS M.C2.401-17	Uskočnik	Circlip	Circlip	Aro reten	1
70	IS 2103-M8X22	Vijak	Bolt	Vis	Tornillo	1
71	51500148	Stega	Clamp	Collier	Abrazadera	1
72	51501459	Stega	Clamp	Collier	Abrazadera	1
73	JUS M.B1.100-M6X15 Tip1	Vijak	Bolt	Vis	Tornillo	1

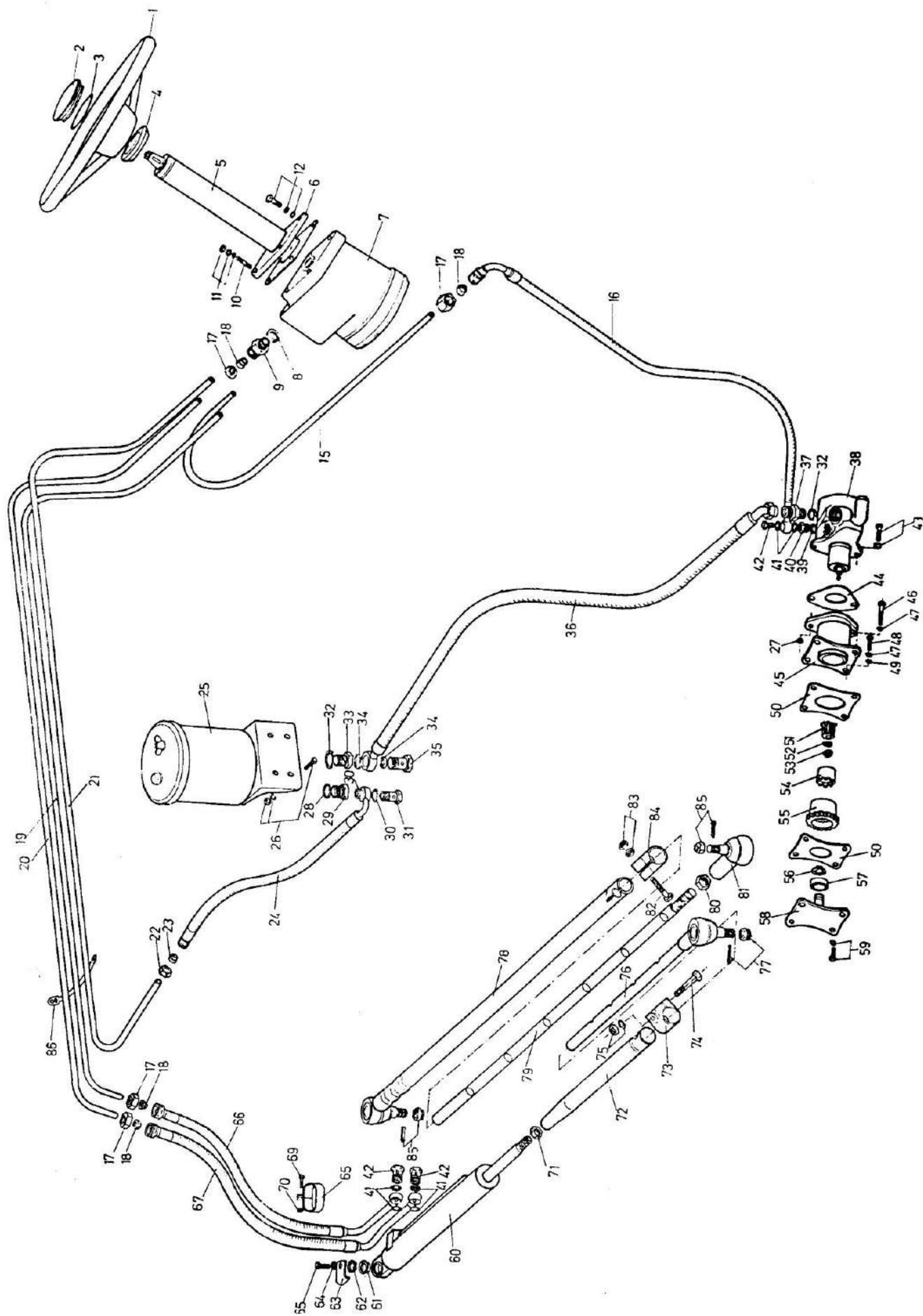
SLIKA 17/4 — UPRAVLJAČ HIDROSTATIČKI (DV - Lifam)  
 FIGURE 17/4 — HYDROSTATIC STEERING (DV — Lifam)  
 FIGURE 17/4 — DIRECTION HYDROSTATIQUE (DV — Lifam)  
 FIGURA 17/4 — DIRECCION HIDROSTATICA (DV — Lifam)

Poz. broj	Broj dela	Naziv	Description	Designation	Description	Kom.
74	IS 2171-M6	Navrtka	Nut	Ecrou	Tuerca	1

(A) Pozicija, na crtežu obeležena sa „A“ ide uz traktor sa kompresorom  
 Position, in the drawing, marked with „A“ goes with tractor with compressor  
 La piece indique avec „A“ appartient au tracteur avec compresseur  
 La pieza marcada con „A“ pertenece al tractor con compresor.

(B) Pozicije, na crtežu obeležene sa „B“ idu uz traktor bez kompresora  
 Positions, in the drawing, marked with „B“ go with tractor without compressor  
 Les pieces indiquées avec „B“ appartiennent au tracteur sans compresseur  
 Las piezas marcadas con „B“ pertenecen al tractor sin compresor

SLIKA 17/5 — UPRAVLJAČ HIDROSTATIČKI (Smanjen radijus okretanja)  
 FIGURE 17/5 — HYDROSTATIC STEERING (Reduced turning radius)  
 FIGURE 17/5 — DIRECTION HYDROSTATIQUE (Rayon de braquage diminué)  
 FIGURA 17/5 — DIRECCION HIDROSTATICA (Radio de giro reducido)



SLIKA 17/5 — UPRAVLJAČ HIDROSTATIČKI (Smanjen radius okretanja)  
 FIGURE 17/5 — HYDROSTATIC STEERING (Reduced turning radius)  
 FIGURA 17/5 — DIRECCION HIDROSTATIQUE (Rayon de braquage diminué)  
 FIGURA 17/5 — DIRECCION HIDROSTATICA (Radio de giro reducido)

Poz. broj	Broj dela	Naziv	Description	Designation	Description	Kom.
1	56005101	Volan	Steering wheel	Volant	Volante	1
2	56005120	Znak zaštitni — sklop	Emblem — Assy.	Embleme, ass.	Emblema, conj.	1
3	56005103	Osigurač žičani	Circlip	Epingle	Pasador elástico	1
4	54005178	Pristen gumeni	Collar	Bague en gomme	Aro de goma	1
5	(A) 51501803	Osovina volana	Steering column tube	Colonne	Columna	1
	(B) 51501939	Osovina volana	Steering column tube	Colonne	Columna	1
6	51501036	Ploča	Plate	Plaque	Placa	1
	(A) 51501815	Razvodnik obrtni — sklop	Rotary control valve — Ass.	Pompe, ass.	Bomba, conj.	1
7	(A) 51501815	Razvodnik obrtni	Rotary control valve	Pompe	Bomba	1
8	(A)JUS M.C4.500-A22X27	Zaptivač	Seal	Joint	Sello	4
9	(A) 51500034	Priključak	Connector	Raccord	Conexión	4
10	(A) 51400015	Uvrtanj	Stud	Goujon	Espárrago	2
	(B) 51501956	Razvodnik obrtni-sklop	Rotary control valve	Pompe, ass.	Bomba, conj.	1
7	(B) 51501957	Razvodnik obrtni	Rotary control valve	Pompe	Bomba	1
8	(B)JUS M.C4.500-A18X22	Zaptivač	Seal	Joint	Sello	4
9	(B)JUS M.B6.720-AT12M	Priključak	Connector	Raccord	Conexión	4
10	(B)JUS M.B1261-M8X35	Uvrtanj	Stud	Goujon	Espárrago	2
11	(A)IS 2172-M10X1	Navrtka	Nut	Ecrou	Tuerca	2
	(A)IS 2281-10	Podloška opružna	Spring washer	Rondelle	Arandela	2
	(A)IS 2272-10	Podloška	Washer	Rondelle	Arandela	2
11	(B)JUS M.B1.601-M8	Navrtka	Nut	Ecrou	Tuerca	2
	(B)IS 2281-8	Podloška opružna	Spring washer	Rondelle	Arandela	2
	(B)IS 2272-8	Podloška	Washer	Rondelle	Arandela	2
12	(A)IS 2101-M10X40	Zavrtanj	Bolt	Vis	Tornillo	2
	(A)IS 2281-10	Podloška opružna	Spring washer	Rondelle	Arandela	2
	(A)IS 2272-10	Podloška	Washer	Rondelle	Arandela	2
12	(B)JUS M.B1.054-M8X35	Zavrtanj	Bolt	Vis	Tornillo	2
	(B)IS 2281-8	Podloška opružna	Spring washer	Rondelle	Arandela	2
	(B)IS 2272-8	Podloška	Washer	Rondelle	Arandela	2
15	51501821	Cev	Pipe	Tybe	Caño	1
16	51501461	Cev gumena	Hose	Tuyau	Manguera	1
17	JUS M.B1.862-T12	Navrtka	Nut	Ecrou	Tuerca	7
18	JUS M.B6.716-T12	Pristen usebni	Snap ring	Segment	Aro	7
19	(A) 51502378	Cev	Pipe	Tube	Caño	1
	(B) 51502381	Cev	Pipe	Tube	Caño	1
20	(A) 51502379	Cev	Pipe	Tube	Caño	1
	(B) 51502382	Cev	Pipe	Tube	Caño	1

SLIKA 17/5 — UPRAVLJAČ HIDROSTATIČKI (Smanjen radijus okretanja)  
 FIGURE 17/5 — HYDROSTATIC STEERING (Reduced turning radius)  
 FIGURE 17/5 — DIRECTION HYDROSTATIQUE (Rayon de braquage diminué)  
 FIGURA 17/5 — DIRECCION HIDROSTATICA (Radio de giro reducido)

Poz. broj	Broj dela	Naziv	Description	Designation	Description	Kom.
21	(A) 51501819	Cev	Pipe	Tube	Caño	1
	(B) 51501953	Cev	Pipe	Tube	Caño	1
22	JUS M.B1.862-L12	Navrtka	Nut	Ecrou	Tuerca	1
23	JUS M.B6.716-L12	Prsten usečni	Snap ring	Segment	Aro	1
24	51500436	Cev gumena	Hose	Tuyau	Manguera	1
25	56015100	Rezervoar ulja	Oil sump	Réservoir à huile	Tanque de aceite	1
26	IS 2103-M10×20	Zavrtanj	Bolt	Vis	Tornillo	2
	IS 2281-10	Podloška opružna	Spring washer	Rondelle	Arandela	2
	IS 2171-M10	Navrtka	Nut	Ecrou	Tuerca	2
27	IS 2171-M10	Navrtka	Nut	Ecrou	Tuerca	2
28	JUS M.C4.500-A18×22	Zaptivač	Rivet	Joint	Sello	1
29	57505401	Priklijučak	Connector	Raccord	Conexión	1
30	JUS M.C4.500-A16×20	Zaptivač	Seal	Joint	Sello	2
31	JUS M.B6.883-12	Vijak šuplji	Bolt	Vis creuse	Tornillo hueco	1
32	JUS M.C4.500-A26×32	Zaptivač	Seal	Joint	Sello	2
33	56015006	Priklijučak	Connector	Raccord	Conexión	1
34	JUS M.C4.500-A22×27	Zaptivač	Seal	Joint	Sello	2
35	JUS M.B6.883-18	Vijak šuplji	Bolt	Vis creuse	Tornillo hueco	1
36	51501508	Cev gumena	Hose	Tuyau	Manguera	1
37	56015036	Priklijučak	Connector	Raccord	Conexión	1
38	56015130	Pumpa	Pump	Pompe	Bomba	1
39	JUS M.C4.500-A16×20	Zaptivač	Seal	Joint	Sello	1
40	56015035	Priklijučak	Connector	Raccord	Conexión	1
41	JUS M.C4.500-A14×20	Zaptivač	Seal	Joint	Sello	6
42	JUS M.B6.883-10	Vijak šuplji	Bolt	Vis creuse	Tornillo hueco	3
43	IS 2101-M10×35	Zavrtanj	Bolt	Vis	Tornillo	2
	IS 2281-10	Podloška opružna	Spring washer	Rondelle	Arandela	2
44	56015034	Zaptivač	Gasket	Joint	Junta	1
45	56015120	Adaptor	Adaptor	Adaptateur	Adaptador	1
46	IS 2101-M8×85	Zavrtanj	Bolt	Vis	Tornillo	3
47	IS 2281-8	Podloška opružna	Spring washer	Rondelle	Arandela	4
48	IS 2103-M8×25	Zavrtanj	Bolt	Vis	Tornillo	1
49	JUS M.C4.500-A8×12	Zaptivač	Seal	Joint	Sello	1
50	55897156	Zaptivka kompresora	Gasket	Joint	Junta	pp
51	56015031	Čaura	Bush	Bague	Buje	1
52	JUS M.B2.110-14	Podloška opružna	Spring washer	Rondelle	Arandela	1
53	JUS M.B1.605-M14×1,5	Navrtka	Nut	Ecrou	Tuerca	1
54	(E) 56015033	Kandža	Claw	Griffe	Uña	1
55	(F) 56015032	Zupčanik pumpe	Pump gear	Pignon	Engranaje	1

SLIKA 17/5 — UPRAVLJAČ HIDROSTATIČKI (Smanjen radijus okretanja)  
 FIGURE 17/5 — HYDROSTATIC STEERING (Reduced turning radius)  
 FIGURE 17/5 — DIRECTION HYDROSTATIQUE (Rayon de braquage diminué)  
 FIGURA 17/5 — DIRECCION HIDROSTATICA (Radio de giro reducido)

Poz. broj	Broj dela	Naziv	Description	Designation	Description	Kom.
56	(F)JUS M.C2.401-17	Prsten uskočni	Snap ring	Segment	Aro	1
57	(F) 53206040	Ležaj	Bearing	Roulement	Cojinete	1
	(C) 56015020	Poklopac-sklop	Cover-Assy.	Couvercle, ass.	Tapa, conj.	1
58	(F) 56015021	Poklopac sa rukavcem	Cover with sleeve	Couvercle à fusée	Tapa con manga	1
59	(F)IS 2103-M8x22	Zavrtanj	Bolt	Vis	Tornilo	1
	(F)IS 2281-8	Podloška	Washer	Rondelle	Arandela	1
60	51502153	Gilindar	Cylinder	Cylindre	Cilindro	1
61	51501241	Prsten	Ring	Bague	Aro	1
62	JUS M.C2.401-20	Prsten uskočni	Snap ring	Segment	Aro	1
63	51502377	Držać	Holder	Soutien	Sostén	1
64	IS 2281-6	Podloška	Spring washer	Rondelle	Arandela	1
65	IS 2101-M6x15	Zavrtanj	Bolt	Vis	Tornilo	1
66	51502159	Cev gumena	Hose	Tuyau	Manguera	1
67	51502161	Cev gumena	Hose	Tuyau	Manguera	1
68	51501459	Obujmica metalna	Clip	Collier	Abrazadera	1
69	JUS M.B1.100-M6x15 Tip1	Zavrtanj	Bolt	Vis	Tornilo	1
70	IS 2171-M6	Navrtka	Nut	Ecrou	Tuerca	1
71	IS 2175-M22x1,5	Navrtka	Nut	Ecrou	Tuerca	1
	(G) 51502155	Zglob-sklop	Joint-Assy.	Joint, ass.	Articulación, conj.	1
72	51502164	Cev	Pipe	Tube	Caño	1
73	55511608	Stega	Clamp	Collier	Abrazadera	1
74	IS 2102-M12x55	Zavrtanj	Bolt	Vis	Tornilo	1
75	IS 2171-M12	Navrtka	Nut	Ecrou	Tuerca	1
	IS 2281-12	Podloška opružna	Spring washer	Rondelle	Arandela	1
76	51502165	Zglob-zavar. sklop	Joint-welded assy.	Joint, ass.	Articulación, conj.	1
77	IS 2185-M16x1,5	Navrtka	Nut	Ecrou	Tuerca	1
	IS 2291-4x32	Rascepka	Cotter pin	Goupille fendue	Pasador doble	1
	(H) 51502154	Spona-sklop	Link-Assy.	Manille, ass.	Esiabón, conj.	1
78	51502162	Pertlovan sklop	Laced assy	Tige, assem.	Varilla, conj.	1
79	51502376	Šipka	Rod	Tige	Varilla	1
80	IS 2175-M20x1,5	Navrtka	Nut	Ecrou	Tuerca	1
81	55811040	Zglob	Joint	Joint	Articulación	1
82	IS 2102-M12x55	Zavrtanj	Bolt	Vis	Tornilo	1
83	IS 2171-M12	Navrtka	Nut	Ecrou	Tuerca	1
	IS 2281-12	Podloška opružna	Spring washer	Rondelle	Arandela	1
84	5511608	Stega	Clamp	Collier	Abrazadera	1
85	JUS M.B1.632-M14x1,5	Navrtka	Nut	Ecrou	Tuerca	2
	IS 2291-3x25	Rascepka	Cotter pin	Goupille fendue	Pasador doble	2
86	51501725	Stega zupčasta	Toothed clamp	Collier à dents	Abrazadera con dientes	1

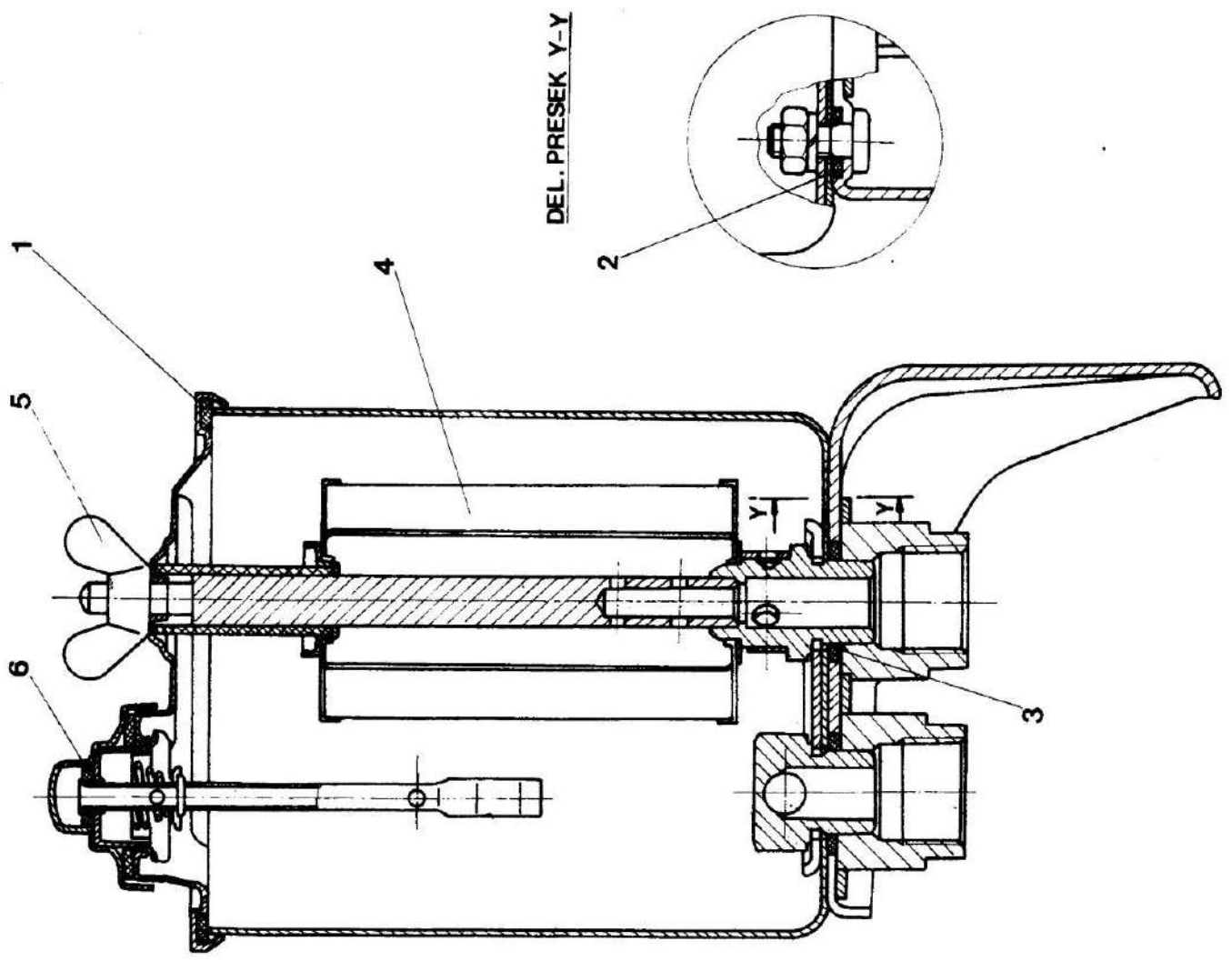


SLIKA 17/5 — UPRAVLJAČ HIDROSTATIČKI (Smanjen radijus okretanja)  
 FIGURE 17/5 — HYDROSTATIC STEERING (Reduced turning radius)  
 FIGURE 17/5 — DIRECTION HYDROSTATIQUE (Rayon de braquage diminué)  
 FIGURA 17/5 — DIRECCION HIDROSTATICA (Radio de giro reducido)

NAPOMENE:  
 NOTES:  
 NOTAS:

- (A) Pozicije koje idu uz upravljač proizvodnje „Lifam“  
 Positions that go with steering produced by „Lifam“  
 Les pièces de direction de type „Lifam“  
 Las piezas de dirección de tipo „Lifam“
- (B) Pozicije koje idu uz upravljač proizvodnje „PPT — ZF“  
 Positions that go with steering produced by „PPT — ZF“  
 Les pièces de direction de type „PPT — ZF“  
 Las piezas de dirección de tipo „PPT — ZF“
- (C) Obuhvata pozicije br. 56 do 58  
 Includes items No. 56 — 58  
 Comprend REF. No. 56 — 58  
 Incluye ITEM No. 56 — 58
- (E) Ide u varijanti traktora sa kompresorom  
 Goes with tractor with compressor  
 Appartient au tracteur avec compresseur  
 Pertenece al tractor con compresor
- (F) Ide u varijanti traktora bez kompresora  
 Goes with tractor without compressor  
 Appartient au tracteur sans compresseur  
 Pertenece al tractor sin compresor
- (G) Zglob 51502155 obuhvata pozicije od 72 — 78  
 Joint 51502155 includes items from No. 72 to 78  
 Le joint 51502155 comprend les REF. No. 72 — 78  
 La articulación 51502155 incluye ITEM No. 72 — 76
- (H) Sporna 51502154 obuhvata pozicije od 78 — 85  
 Link 51502154 includes items from No. 78 to 85  
 Manille 51502154 comprend REF. No. 78 — 85  
 Estabon 51502154 incluye ITEM. No. 78 — 85

SLIKA 18 — REZERVOAR ULJA  
FIGURE 18 — OIL TANK  
FIGURE 18 — RESERVOIR A HUILE  
FIGURA 18 — TANQUE DE ACEITE

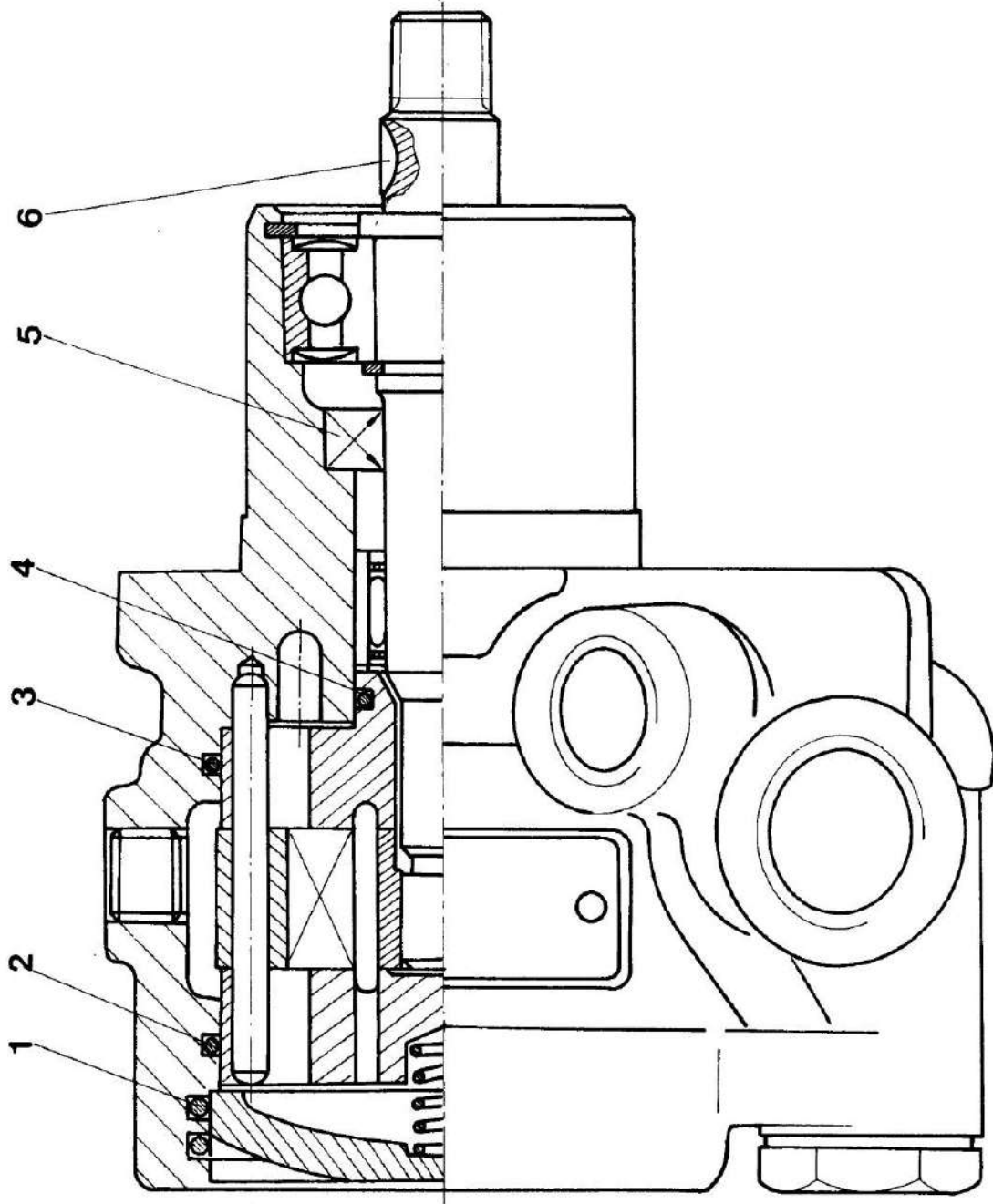


SLIKA 18 — REZERVOAR ULJA  
 FIGURE 18 — OIL TANK  
 FIGURE 18 — RESERVOIR A HUILE  
 FIGURA 18 — TANQUE DE ACEITE

Poz. broj	Broj dela	Naziv	Description	Designation	Description	Kom.
1	(A) 2230399	Rezervoar ulja 7633472143	Oil tank 7633472143	Reservoir a huile 7633472143	Tanque de acéite 7633472143	1
2	2059525	Zaptivni prsten 7632033103	Ring 7632033103	Bague 7632033103	Anillo 7632033103	1
3	2235471	Zaptivka 0634306533	Gasket 0634306533	Joint 0634306533	Junta 0634306533	2
4	2059731	Zaptivka 0634306163	Gasket 0634306163	Joint 0634306163	Junta 0634306163	2
5	1844059	Uložak filtera 7632040111	Filter element 7632040111	Cartouche 7632040111	Cartucho de filtro 7632040111	1
6	2461168	Navrtka JUS M.B1.601-M8 Zatvarač rezervoara 1370104	Nut JUS M.B1.601-M8 Lock 1370104	Ecrou JUS M.B1.601-M8 Cape 1370104	Tuerca JUS M.B1.601-M8 Cerradura 1370104	1

NAPOMENE: (A) Proizvod „PPT“ IMT broj 56015100  
 NOTES: Product of „PPT“ IMT No. 56015100  
 NOTAS: Product „PPT“ IMT No. 56015100  
 Producto de „PPT“ IMT No. 56015100

SLIKA 19 — KRILNA PUMPA  
FIGURE 19 — WING PUMP  
FIGURE 19 — POMPE AUX AILES  
FIGURA 19 — BOMBA DE ALA



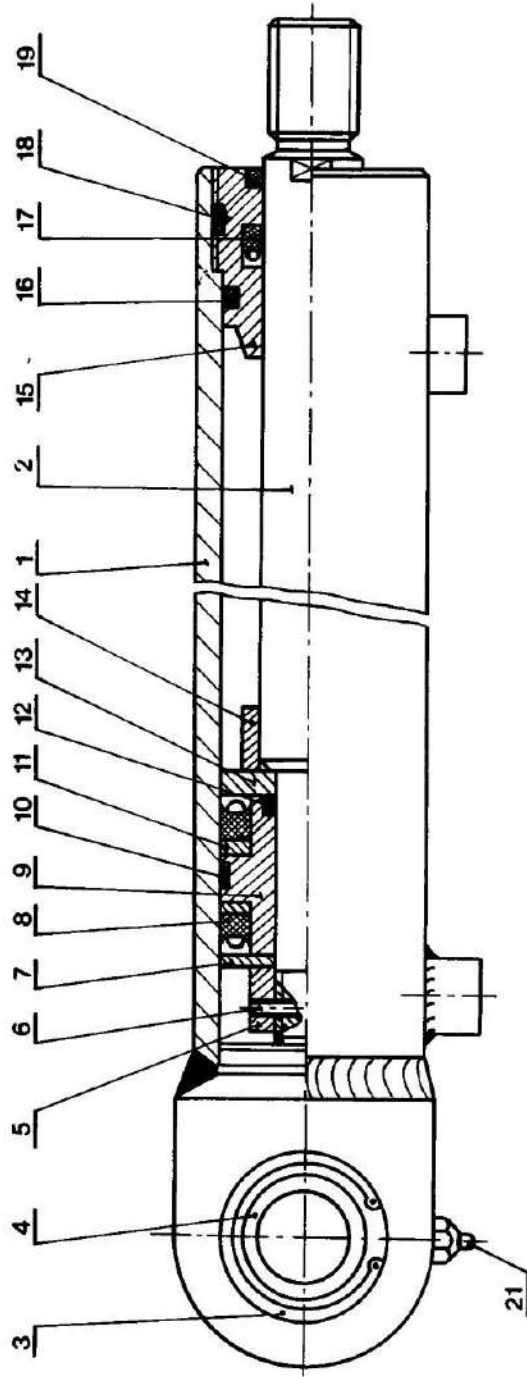
SLIKA 19 — KRILNA PUMPA  
 FIGURE 19 — WING PUMP  
 FIGURE 19 — POMPE AUX AILES  
 FIGURA 19 — BOMBA DE ALA

Poz. broj	Broj dela	Naziv	Description	Designation	Description	Kom.
1	(A) 2231033	Krilna pumpa 7673.955.125	Wing pump 7673.955.125	Pompe aux ailes 7673.955.125	Bomba de ala 7673.955.125	1
	(B) 2236016	Zaptivka 0634.316.358	Gasket 0634.316.358	Joint 0634.316.358	Junta 0634.316.358	1
2	(B) 2236008	Zaptivka 0634.326.357	Gasket 0634.326.357	Joint 0634.326.357	Junta 0634.326.357	1
3	(B) 2235992	Zaptivka 0634.316.356	Gasket 0634.316.356	Joint 0634.316.356	Junta 0634.316.356	1
4	(B) 2235984	Zaptivka 0634.316.355	Gasket 0634.316.355	Joint 0634.316.355	Junta 0634.316.355	1
5	(B) 2058386	Slimering zaptivka 0770.198.002	Seal 0770.198.002	Joint simer. 0770.198.002	Sello 0770.198.002	1
6	2450260	Klin 138-0100	Key 138-0100	Clavette 138-0100	Chaveta 138-0100	1

NAPOMENE: (A) Proizvod „PPT“ IMT broj 56015130  
 NOTES: Product of „PPT“ IMT No. 56015130  
 NOTAS: Producto de „PPT“ IMT No. 56015130

(B) Set zaptivki br. 7670392  
 Gasket kit No. 7670392  
 Jeu des joints No. 7670392  
 Juego de juntas No. 7670392

SLIKA 20/1 — CILINDAR UPRAVLJAČA  
 FIGURE 20/1 — STEERING CYLINDER  
 FIGURE 20/1 — CYLINDRE DE DIRECTION  
 FIGURA 20/1 — CILINDRO DE DIRECCION

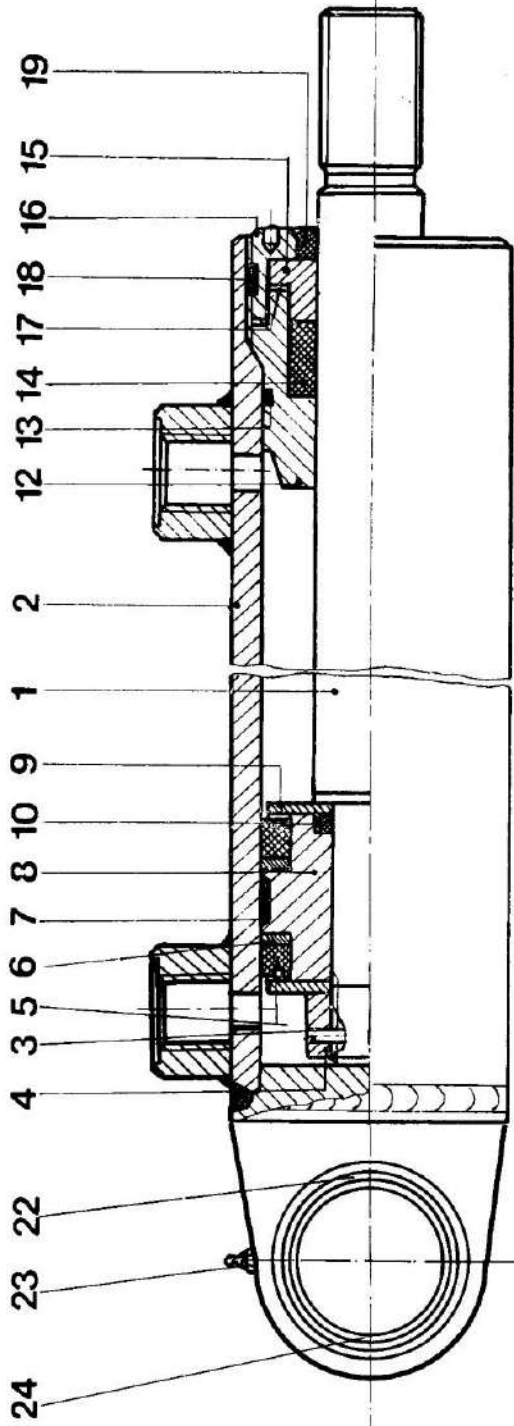


SLIKA 20/1 — CILINDAR UPRAVLJAČA  
 FIGURE 20/1 — STEERING CYLINDER  
 FIGURE 20/1 — CYLINDRE DE DIRECTION  
 FIGURA 20/1 — CILINDRO DE DIRECCION

Poz. broj	Broj dela	Naziv	Description	Designation	Description	Kom.
	(A) 6399059 (73-247100)	Cilindar — sklop	Cylinder, Assy	Cylindre	Cilindro ensamble	1
1	6400360 (73-247101)	Cilindar — podsklop	Cylinder	Cylindre	Cilindro, subensamble	1
2	6400378 (73247102)	Klipnjača	Connecting rod	Bielle	Biela	1
3	1088780 (JUSM.C2.400-42)	Uskočnik	Snap ring	Circclip	Tope del pasador	2
4	2378740 (GE25ES-2RS)	Ležaj „SKF“	Bearing „SKF“	Bague „SKF“	Cojinete „SKF“	1
5	1576164 (73-33606)	Navrtka	Nut	Ecrou	Tuerca	1
6	1087741 (JUS M.C2.2303X24)	Čivija	Pivot	Goupille	Clavija	1
7	1596402 (73-1325)	Zaštitni prsten	Retaining ring	Ring	Anillo protector	1
8	(B) 1300078 (40FS.0347)	Zapivni komplet	Gasket set	Joint	Junta, juego	2
9	1596410 (73-1327)	Klip	Piston	Piston	Piston	1
10	(B) 1596428 (73-1328)	Klizni prsten	Sliding ring	Rondelle	Anillo deslizando	1
11	(B) 1596568 (73-1326)	Polpomi prsten	Retaining ring	Rondelle	Anillo de soporte	2
12	(B) 1345289 (FS1.0002.80NBR.14.1)	„O“ Prsten 14,3X2,4	„O“ ring 14,3X2,4	„O“ Bague 14,3X2,4	Anillo „O“ 14,3X2,4	1
13	4421004 (73-178605)	Držač	Frame	Support	Marco	1
14	6400402 (73-247105)	Čaura	Bush	Bague	Buje	1
15	5806120	Vodica — podsklop	Guide	Support	Guia-subensamble	1
16	(B) 1341718 (FS1.0002.80NBR.14.1)	„O“ prsten 34,2X3	„O“ ring 34,2X3	„O“ Bague 34,2X3	Anillo „O“ 34,2X3	1
17	(B) 1317916 (22FS1.0402)	Manžeta	Seal ring	Joint	Anillo de sello	1
18	(B) 1601152 (73-42913)	Osigurač	Tab washer	Anneau	Asegurador	1
19	(B) 2307411 (22FS1.0490)	Brisač	Wiper	Bague	Leva	1
21	1097088 (JUSM.C4.613-AM8X1)	Mazalica	Greaser	Graisneur	Engrasador	1

NAPOMENE: (A) Proizvod „PTT“ — Testenik, IMT broj 51509050  
 Product of „PTT“ — Testenik, IMT No. 51509050  
 NOTES: (B) Set zapljivi br. 7677834  
 Jeu des joints No. 7677834  
 Juego de juntas No. 7677834  
 Product of „PTT“ — Testenik, IMT No. 51509050  
 Notas: (B) Set zapljivi br. 7677834  
 Jeu des joints No. 7677834  
 Juego de juntas No. 7677834

SLIKA 20/2 — CILINDAR UPRAVLJAČA (DV)  
 FIGURE 20/2 — STEERING CYLINDER (DV)  
 FIGURE 20/2 — CYLINDRE DE DIRECTION (DV)  
 FIGURA 20/2 — CILINDRO DE DIRECCION (DV)





SLIKA 20/2 — CILINDAR UPRAVLJAČA (DV)  
 FIGURE 20/2 — STEERING CYLINDER (DV)  
 FIGURE 20/2 — CYLINDRE DE DIRECTION (DV)  
 FIGURA 20/2 — CILINDRO DE DIRECCION (DV)

Poz. broj	Broj dela	Naziv	Description	Designation	Description	Kom.
	(B) 3468451 (73-163000)	Cilindar — sklop	Cylinder, Assy	Cylindre-ens	Cilindro-ensamble	1
1	3468469 (73-163001)	Klipnjača	Connecting rod	Bielle	Biela	1
2	3468477 (73-163002)	Cilindar, podsklop	Cylinder	Cylindre, sous ens	Cilindro, sunensamble	1
3	1086641 (JUS M.C2.230-3x24)	Čivija 3x24	Pivot 3x24	Goupille 3x24	Clavija 3x24	1
4	1677897 (73-112809)	Navrtka	Nut	Écrou	Tuerca	1
5	(A) 1300086 (G11-50)	Set zaptivnih prstenova „Merkel“	Ring, assy „Merkel“	Complet des segments „Merkel“	Juego de anillos „Merkel“	1
6	(A) 1611946 (73-33631)	Potporni prsten	Ring	Bague d'appui	Anillo	1
7	1611987 (73-33432)	Vodeći prsten	Ring	Bague de guide	Anillo	1
8	2459774 (73-336332N)	Klip	Piston	Piston	Piston	1
9	1677905 (73-112810)	Držać manžetne	Frame	Porte-manchette	Marco	2
10	(A) 1345339 (FS1-0002)	Zaptivka 16,3x2,4 P80	Gasket 16,3x2,4 P80	Joint 16,3x2,4 P80	Junta 16,3x2,4 P80	1
12	1673011 (73-111404)	Vodiča	Guide	Guide	Guía	1
13	(A) 1341767 (FS1-0002)	Zaptivka 44,2x3P80	Gasket 44,2x3P80	Joint 44,2x3P80	Junta 44,2x3P80	1
14	(A) 1847388 (E1-25-5)	Zaptivni set manžeta „Merkel“	Gasket set	Complet des manchettes	Juego de juntas	1
15	167309 (73-111405)	Čaura	Bush	Bague	Buje	1
16	1673037 (73-111406)	Navrtka	Nut	Écrou	Tuerca	1
17	1677863 (73-112806)	Prsten	Ring	Bague	Anillo	1
18	1569326 (73-30014)	Osigurač	Tab washer	Bague à assurer	Asegurador	1
19	(A) 2331528 (FS1-0490)	Brisač 25x33	Wiper 25x33	Essuyeur 25x33	Leva 25x33	1
22	1088780 (JUS M.C2.400-42)	Uskočnik	Circlip	Circlip	Tope del pasador	1
23	1097088 (JUS M.C4.613-AM8x1)	Mazalica	Greaser	Graisseur	Engrasador	1

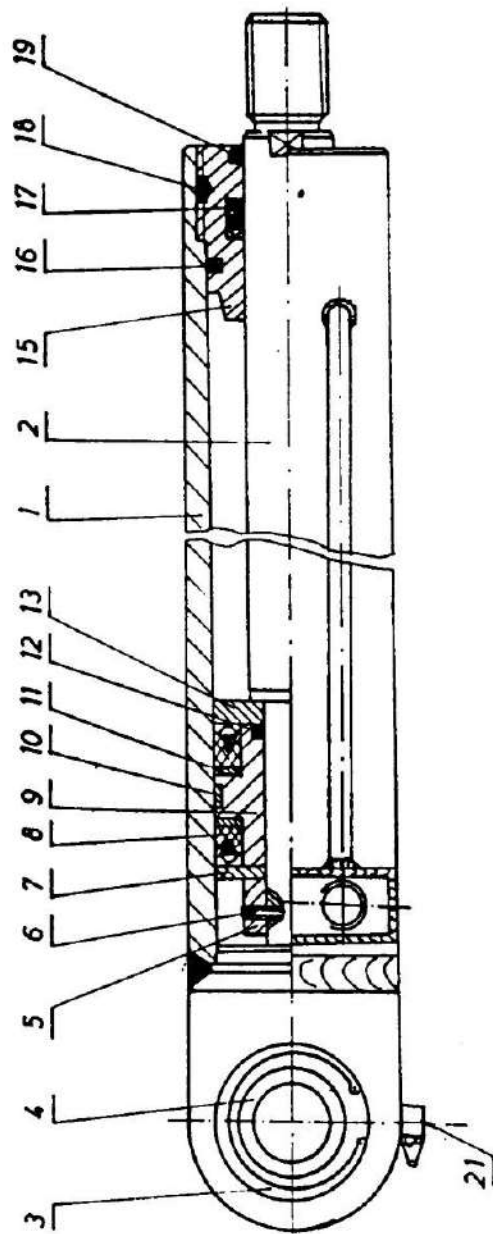
SLIKA 20/2 -- CILINDAR UPRAVLJAČA (DV)  
 FIGURE 20/2 -- STEERING CYLINDER (DV)  
 FIGURE 20/2 -- CYLINDRE DE DIRECTION (DV)  
 FIGURA 20/2 -- CILINDRO DE DIRECCION (DV)

Poz. broj	Broj dela	Naziv	Description	Designation	Description	Kom.
24	1092873 (GE 25 ES)	Ležaj	Bearing	Roulement	Cojinete	1

MAPOMENE: (A) Set zaptivki br. 7677166  
 Gasket kit No. 7677166  
 Jeu des joints No. 7677166  
 Juego de juntas No. 7677166

(B) Proizvod „PPT“-Trstenik/MT No. 51502180  
 Product of „PPT“-Trstenik/MT No. 51502180  
 Produit de „PPT“-Trstenik/MT No. 51502180  
 Producto de „PPT“-Trstenik/MT No. 51502180

SLIKA 20/3 — CILINDAR UPRAVLJAČA (Smanjen radijus okretanja)  
FIGURE 20/3 — STEERING CYLINDER (Reduced turning radius)  
FIGURE 20/3 — CYLINDRE DE DIRECTION (Rayon de braquage diminué)  
FIGURA 20/3 — CILINDRO DE DIRECCION (Radio de giro reducido)

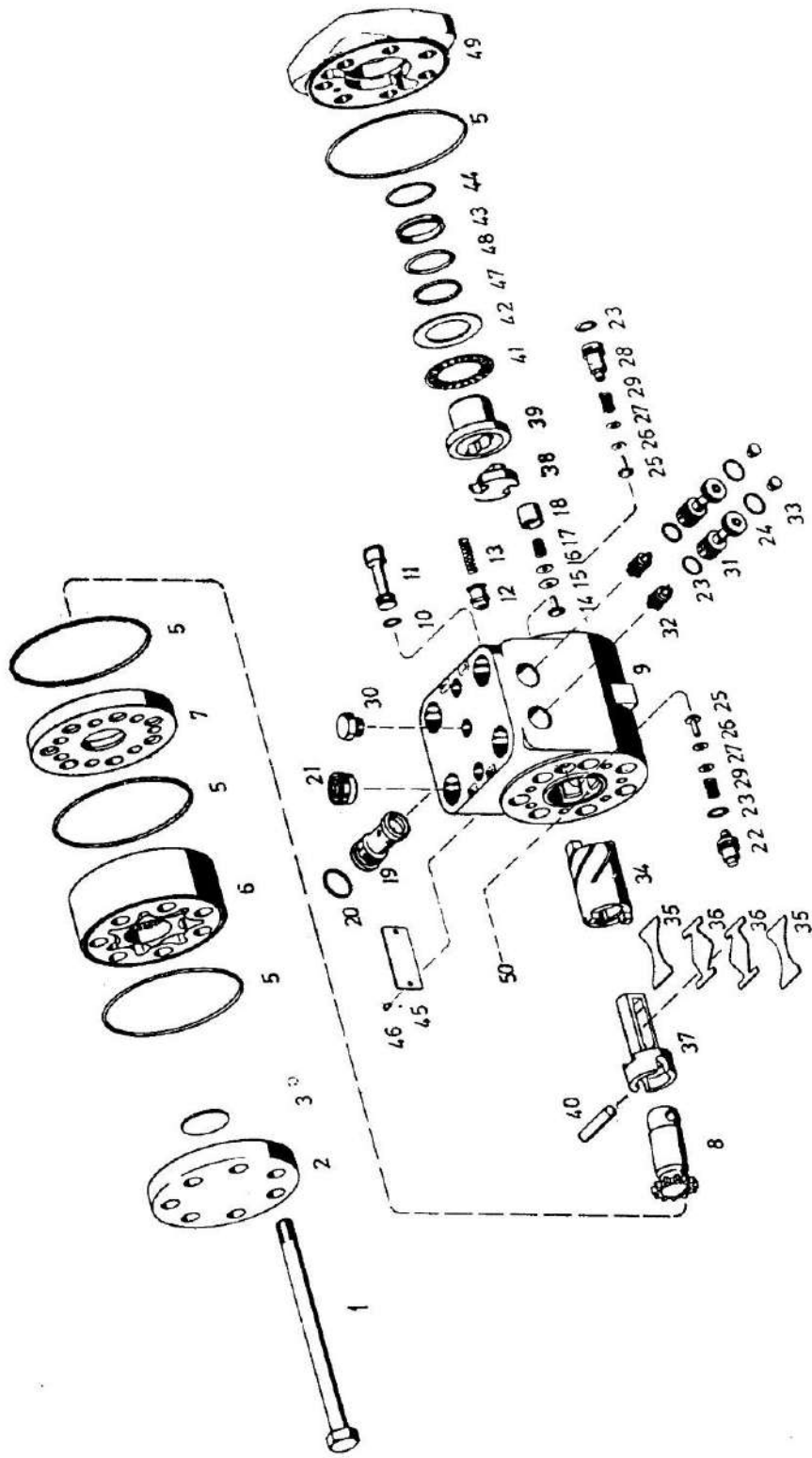


SLIKA 20/3 — CILINDAR UPRAVLJAČA (Smanjen radijus okretanja)  
 FIGURE 20/3 — STEERING CYLINDER (Reduced turning radius)  
 FIGURE 20/3 — CYLINDRE DE DIRECTION (Rayon de braquage diminué)  
 FIGURA 20/3 — CILINDRO DE DIRECCION (Radio de giro reducido)

Poz. broj	Broj dela	Naziv	Description	Designation	Description	Kom.
1	7677628	Cilindar-podsklop . . . . .	Cylinder-subassy. . . . .	Cylindre, sous ass. . . . .	Cilindro, subconj. . . . .	1
2	7677610	Klipnjača . . . . .	Connecting rod . . . . .	Bielle . . . . .	Biela . . . . .	1
3	1088756	Uskočnik . . . . .	Circlip . . . . .	Circlip . . . . .	Aro reten . . . . .	1
4	6089866	Ležaj GE 20ES-2RS "SKF" . . . . .	Bearing GE 20ES-2RS "SKF" . . . . .	Roulement GE 20ES- 2RS "SKF" . . . . .	Cojinete GE 20ES-2RS "SKF" . . . . .	1
5	1576164	Navrtka . . . . .	Nut . . . . .	Ecrou . . . . .	Tuerca . . . . .	1
6	1087741	Čivija Ø3x24 . . . . .	Pin Ø3x24 . . . . .	Goupille Ø3x24 . . . . .	Pasador Ø3x24 . . . . .	1
7	1596402	Zaštitni prsten . . . . .	Protection ring . . . . .	Bague de protection . . . . .	Aro de protección . . . . .	1
8	(A) 1300078	Zaptivni komplet . . . . .	Sealing compl. . . . .	Jeu des joints . . . . .	Juego de juntas . . . . .	2
9	1596410	Klip . . . . .	Piston . . . . .	Piston . . . . .	Pistón . . . . .	1
10	(A) 1596428	Klizni prsten . . . . .	Slide ring . . . . .	Segment . . . . .	Segmento . . . . .	1
11	(A) 1596568	Potporni prsten . . . . .	Retaining ring . . . . .	Bague soutien . . . . .	Aro sostén . . . . .	2
12	(A) 1345289	"O" prsten 14,3x2,4 . . . . .	"O"-ring 14,3x2,4 . . . . .	Joint torique 14,3x2,4 . . . . .	Aro sello 14,3x2,4 . . . . .	1
13	4421004	Držač . . . . .	Frame . . . . .	Soutien . . . . .	Sostén . . . . .	1
15	5806120	Vodica, podsklop . . . . .	Guide, subassy. . . . .	Guide, sous ass. . . . .	Guia, subconj. . . . .	1
16	(A) 1341718	"O" prsten 34,2x3 . . . . .	"O"-ring 34,2x3 . . . . .	Joint torique 34,2x3 . . . . .	Aro sello 34,2x3 . . . . .	1
17	(A) 1317916	Manžeta 22 . . . . .	Seal ring 22 . . . . .	Joint 22 . . . . .	Anillo sello 22 . . . . .	1
18	(A) 1601162	Osigurač . . . . .	Tab washer . . . . .	Epingle . . . . .	Pasador elastico . . . . .	1
19	(A) 2307411	Brisač 22 . . . . .	Wiper 22 . . . . .	Bague 22 . . . . .	Leva 22 . . . . .	1
20	174880	Mazalica CM8x1 . . . . .	Greaser CM8x1 . . . . .	Graisseur CM8x1 . . . . .	Engrasador SM8x1 . . . . .	1

NAPOMENE: (A) Serij zapahivi br. 7677875  
 Gasket set No. 7677875  
 NOTES: Jeu des joints No. 7677875  
 NOTAS: Juego de juntas No. 7677875

SLIKA 21/1 — OBRtnI RAZVODNIK (ZF)  
 FIGURE 21/1 — ROTARY CONTROL VALVE (ZF)  
 FIGURE 21/1 — DISTRIBUTEUR ROTATIF (ZF)  
 FIGURA 21/1 — DISTRIBUTIDOR ROTATIVO (ZF)



SLIKA 21/1 — OBRtnI RAZVODNIK (ZF)  
 FIGURE 21/1 — ROTARY CONTROL VALVE (ZF)  
 FIGURE 21/1 — DISTRIBUTEUR ROTATIF (ZF)  
 FIGURA 21/1 — DISTRIBUIDOR ROTATIVO (ZF)

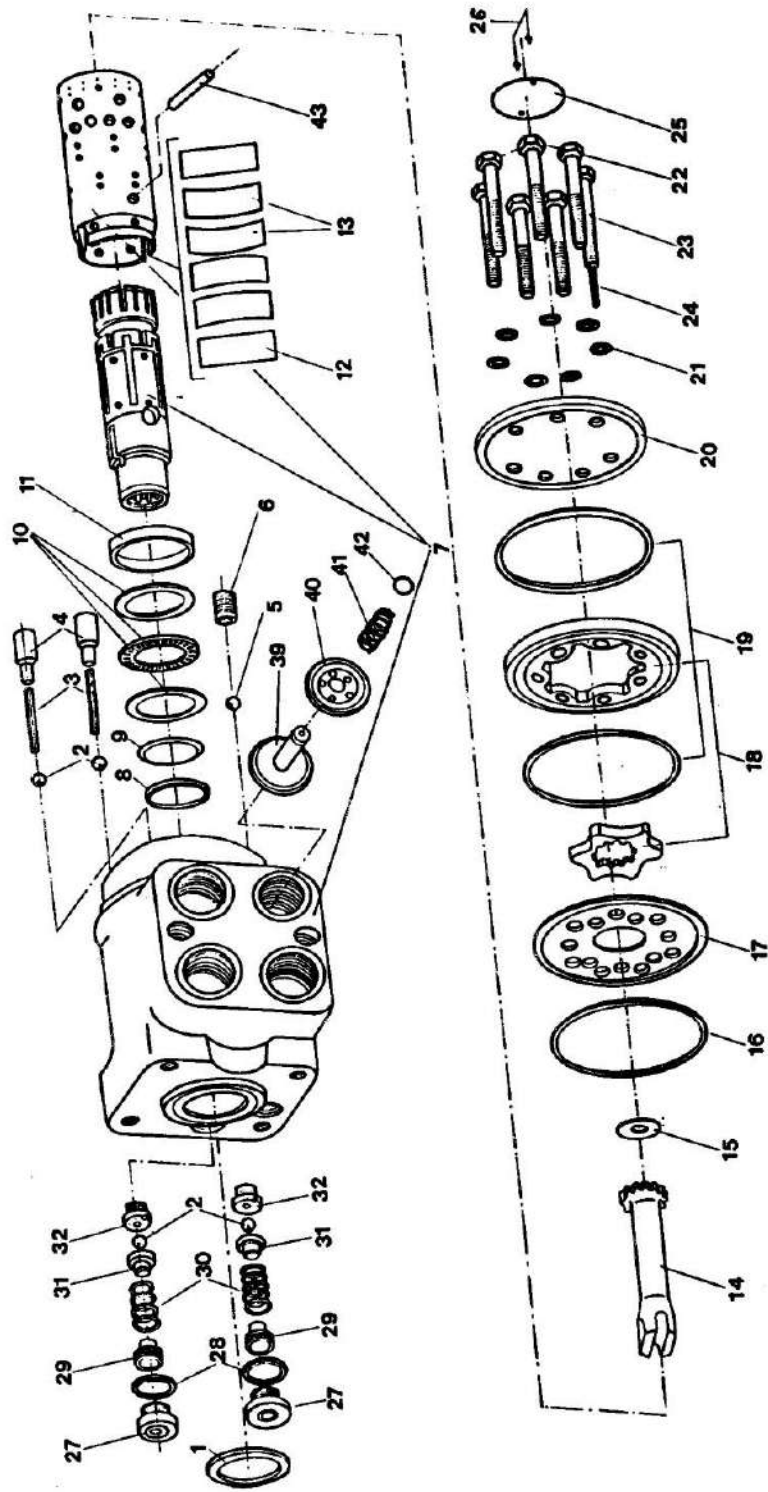
Poz. broj	Broj dela	Naziv	Description	Designation	Description	Kom.
1	7321045	Vijak . . . . .	Bolt . . . . .	Vis . . . . .	Tornillo . . . . .	7
2	7321078	Poklopac . . . . .	Cover . . . . .	Couvercle . . . . .	Tapa . . . . .	1
3	7321516	Podmetač . . . . .	Pad . . . . .	Plaque . . . . .	Placa . . . . .	1
5	(A) 7320609	O-prsten . . . . .	"O"-ring . . . . .	Joint torique . . . . .	Aro sello . . . . .	4
6	7321771	Garnitura rotora . . . . .	Rotor and kit . . . . .	Jeu de rotor . . . . .	Juego de rotor . . . . .	1
7	7321086	Poklopna ploča . . . . .	Plate . . . . .	Plaque . . . . .	Placa . . . . .	1
8	7321110	Zglobno vratilo . . . . .	Joint shaft . . . . .	Arbre . . . . .	Arbol . . . . .	1
9	7320914	Kućiste . . . . .	Housing . . . . .	Carter . . . . .	Caja . . . . .	1
10	(A) 7320617	O-prsten . . . . .	"O"-ring . . . . .	Joint torique . . . . .	Aro sello . . . . .	1
11	7320708	Čep . . . . .	Plug . . . . .	Bouchon . . . . .	Tapón . . . . .	1
12	7320864	Ventilski umetak . . . . .	Valve element . . . . .	Element . . . . .	Elemento . . . . .	1
13	7320351	Pritisna opruga . . . . .	Spring . . . . .	Ressort . . . . .	Resorte . . . . .	1
14	7320393	Konus ventila . . . . .	Valve cone . . . . .	Cône . . . . .	Cono . . . . .	1
15	(A) 7320377	Zaptivna ploča . . . . .	Sealing plate . . . . .	Plaque . . . . .	Placa . . . . .	1
16	7320328	Podmetač . . . . .	Pad . . . . .	Plaque . . . . .	Placa . . . . .	1
17	7320344	Pritisna opruga . . . . .	Spring . . . . .	Ressort . . . . .	Resorte . . . . .	1
18	7320682	Vodica ventila . . . . .	Valve guide . . . . .	Guide . . . . .	Guía . . . . .	1
19	7322399	Čep . . . . .	Plug . . . . .	Bouchon . . . . .	Tapón . . . . .	1
20	(A) 7320518	O-prsten . . . . .	"O"-ring . . . . .	Joint torique . . . . .	Aro sello . . . . .	1
21	7320815	Ventilski umetak . . . . .	Valve element . . . . .	Element . . . . .	Elemento . . . . .	1
22	7320666	Čep . . . . .	Plug . . . . .	Bouchon . . . . .	Tapón . . . . .	1
23	(A) 7320443	O-prsten . . . . .	"O"-ring . . . . .	Joint torique . . . . .	Aro sello . . . . .	4
24	(A) 7320385	O-prsten . . . . .	"O"-ring . . . . .	Joint torique . . . . .	Aro sello . . . . .	2
25	7320740	Konus ventila . . . . .	Valve cone . . . . .	Cône . . . . .	Cono . . . . .	2
26	(A) 7320591	Zaptivna ploča . . . . .	Sealing plate . . . . .	Plaque . . . . .	Placa . . . . .	2
27	7320583	Podmetač . . . . .	Pad . . . . .	Plaque . . . . .	Placa . . . . .	2
28	7320658	Čep . . . . .	Plug . . . . .	Bouchon . . . . .	Tapón . . . . .	1
29	7320336	Pritisna opruga . . . . .	Spring . . . . .	Ressort . . . . .	Resorte . . . . .	2
30	7320963	Začepni vijak . . . . .	Sealing bolt . . . . .	Vis d'étranchéité . . . . .	Tornillo de estanque . . . . .	1
31	7320757	Sedište ventila . . . . .	Valve seat . . . . .	Siege de valve . . . . .	Asiento de válvula . . . . .	2
32	7322258	Ventilski umetak . . . . .	Valve element . . . . .	Element . . . . .	Elemento . . . . .	2
33	1833540	Zaštitnik . . . . .	Protection plate . . . . .	Bouchon . . . . .	Tapón . . . . .	2
34	7320690	Granična čaura . . . . .	Limit bushing . . . . .	Bague . . . . .	Buje . . . . .	1
35	7320674	Distančni lim . . . . .	Space sheet metal . . . . .	Plaque . . . . .	Placa . . . . .	2
36	7320641	Lisnata opruga . . . . .	Sheet spring . . . . .	Plaque . . . . .	Placa . . . . .	2
37	7320732	Nosač opruge . . . . .	Spring support . . . . .	Support . . . . .	Soporte . . . . .	1
38	7320724	Spojnica . . . . .	Coupling . . . . .	Enganche . . . . .	Enganche . . . . .	1
39	7320716	Obrtna čaura . . . . .	Rotary bushing . . . . .	Bague . . . . .	Buje . . . . .	1
40	7321136	Čivija . . . . .	Pivot . . . . .	Goupille . . . . .	Pasador . . . . .	1

SLIKA 21/1 — OBRJNI RAZVODNIK (ZF)  
 FIGURE 21/1 — ROTARY CONTROL VALVE (ZF)  
 FIGURE 21/1 — DISTRIBUTEUR ROTATIF (ZF)  
 FIGURA 21/1 — DISTRIBUIDOR ROTATIVO (ZF)

Poz. broj	Broj dela	Naziv	Description	Designation	Description	Kom.
41	7320369	Aksijalni ležaj	Axial bearing	Palier axial	Cojinete axial	1
42	7321599	Podmetač	Pad	Plaque	Placa	1
43	(A) 7320633	Profilna zaptivka	Profile gasket	Joint	Junta	1
44	(A) 7320302	O-prsten	"O"-ring	Joint torique	Aro sello	1
45	3459112	Natpisna pločica	Emblem	Embleme	Emblema	1
46	3274792	Ekser	Rivet	Clavette	Chaveta	2
47	(A) 7322241	Zaptivni prsten	Sealing ring	Joint	Junta	1
48	(A) 7322233	O-prsten	"O"-ring	Joint torique	Aro sello	1
49	7320575	Prirubnica	Retainer	Disque	Disco	1
50	7321276	Klip ventila	Valve piston	Piston	Pistón	1

NAPOMENE: (A) Set zaptivni br. 7766546  
 NOTES: Gasket kit No. 7766546  
 NOTES: Jeu des joints No. 7766546  
 NOTAS: Juego de juntas No. 7766546

SLIKA 21/2 — OBRтни RAZVODNIK (Lifam)  
 FIGURE 21/2 — ROTARY CONTROL VALVE (Lifam)  
 FIGURE 21/2 — DISTRIBUTEUR ROTATIF, (Lifam)  
 FIGURA 21/2 — DISTRIBUTOR ROTATIVO (Lifam)





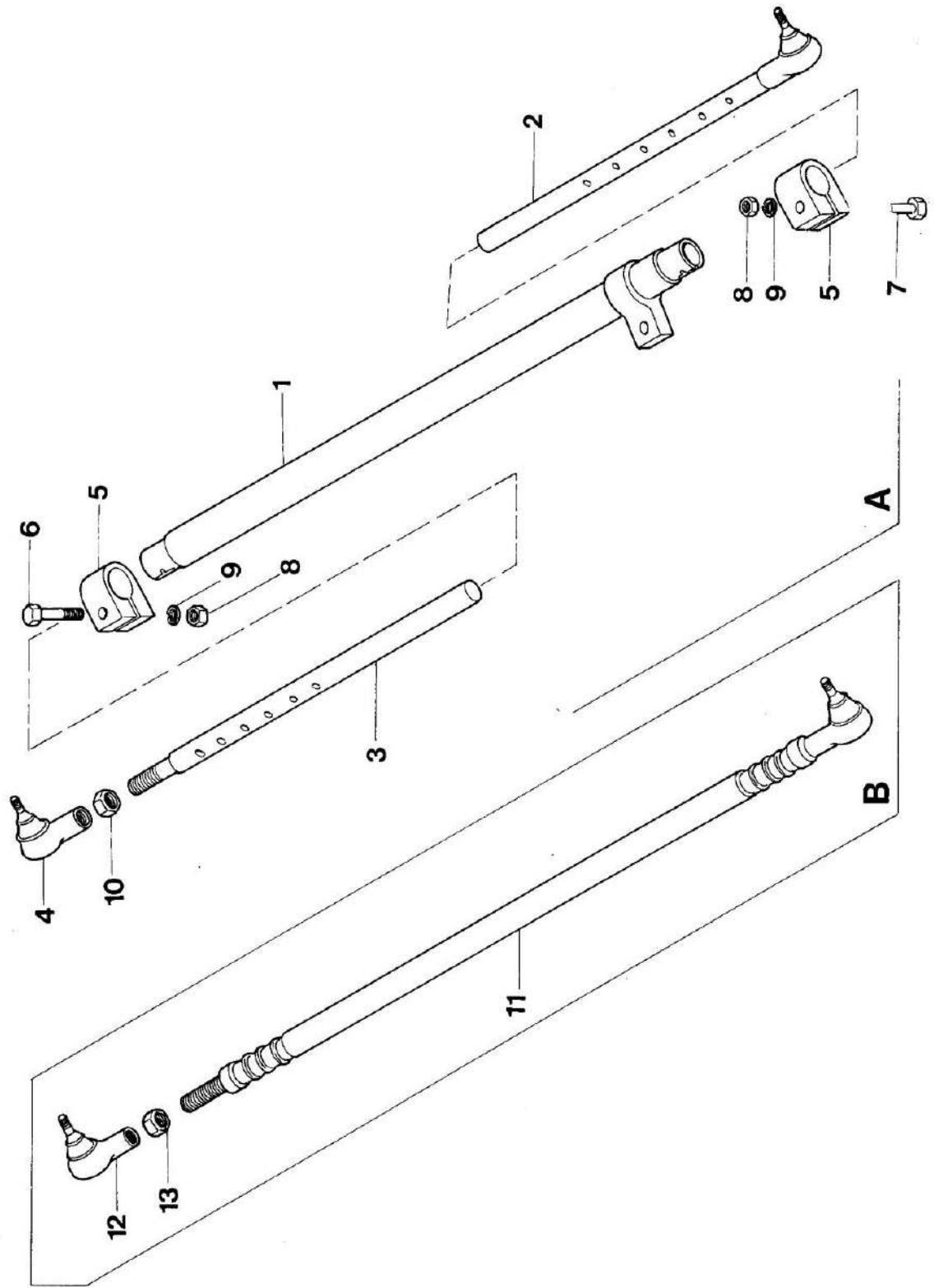
SLIKA 21/2 — OBRTNI RAZVODNIK (Lifam)  
 FIGURE 21/2 — ROTARY CONTROL VALVE (Lifam)  
 FIGURE 21/2 — DISTRIBUTEUR ROTATIF, (Lifam)  
 FIGURA 21/2 — DISTRIBUIDOR ROTATIVO (Lifam)

Poz. broj	Broj dela	Naziv	Description	Designation	Description	Kom.
1	760007	Brisač . . . . .	Wiper	Gomme	Goma . . . . .	1
2	651926	Kuglica . . . . .	Ball	Bille	Bolilla . . . . .	4
3	651683	Elastična čivija . . . . .	Pivot, flexible	Goupille	Pasador . . . . .	2
4	760139	Vodiča čivije . . . . .	Pivot guide	Guide	Guia . . . . .	2
5	651927	Kuglica . . . . .	Ball	Bille	Bolilla . . . . .	1
6	760008	Navojni prsten . . . . .	Threaded ring	Goujon	Espárrago . . . . .	1
7	860217	Servopraviljač — uparivanje . . . . .	Servo steering — steering	Servo-direction	Servo-dirección . . . . .	1
8	760019	Prsten zaštitni . . . . .	Ring	Protecteur	Protector . . . . .	1
9	760205	"X"-prsten . . . . .	"X"-ring	Joint torique	Aro sello . . . . .	1
10	760210	Aksijalni igličasti ležaj . . . . .	Axial needle bearing	Roulement à aiguille axial	Cojnte de aguja axial . . . . .	1
11	760006	Prsten . . . . .	Ring	Segmento	Aro . . . . .	1
12	760004	Opružni list . . . . .	Spring sheet	Ressort feuille	Resorte hoja . . . . .	2
13	760005	Opružni list . . . . .	Spring heet	Ressort feuille	Rersorte hoja . . . . .	4
14	760213	Viljuška prenosna . . . . .	Fork	Fourchette	Horquilla . . . . .	1
15	760246	Čaura distantna . . . . .	Distance washer	Bague	Buja . . . . .	1
16	760207	"O"-prsten (77x2,0) . . . . .	"O"-ring (77x2,0)	Joint torique (77x2,0)	Aro sello (77x2,0) . . . . .	1
17	760010	Ploča razvodna . . . . .	Distributor plate	Plaque	Placa . . . . .	1
18	860048	Gerotor set — venac i zvezda . . . . .	Gerotor set — spur and star	Rotor, jeu — couronne et étoile	Rotor, juego — corona y estrella . . . . .	1
19	760208	"O"-prsten (73x2,0) . . . . .	"O"-ring (73x2,0)	Joint torique (73x2,0)	Junta "O" (73x2,0) . . . . .	2
20	760384	Dance . . . . .	Bottom	Fond	Fondo . . . . .	1
21	760322	Zaptivač pjosnati . . . . .	Flat seal	Joint	Junta . . . . .	7
22	760017	Vijak . . . . .	Bolt	Vis	Tornillo . . . . .	6
23	760274	Vijak . . . . .	Bolt	Vis	Tornillo . . . . .	1
24	650398	Elastična čivija . . . . .	Pivot, flexible	Goupille elastique	Pasador elástica . . . . .	1
25	760018	Natpisna pločica . . . . .	Emblem	Embleme	Emblema . . . . .	1
26	651931	Zakovica . . . . .	Rivet	Rivet	Remache . . . . .	2
27	760143	Navojni čep . . . . .	Threaded plug	Bouchon	Tapón . . . . .	2
28	651930	Zaptivač . . . . .	Seal	Joint	Junta . . . . .	2
29	760142	Vijak šteljući . . . . .	Hexagon head bolt	Vis reglabe	Tornillo reglabe . . . . .	2
30	760137	Opruga udarnog ventila . . . . .	Valve spring	Ressort	Resorte . . . . .	2
31	760141	Ostonac opruge . . . . .	Valve support	Support	Soporte . . . . .	2
32	760140	Sedište udarnog ventila . . . . .	Valve seat	Siege	Asiento . . . . .	2
39	760033	Sedište nepovratnog ventila . . . . .	Valve seat	Siege	Asiento . . . . .	1
40	760034	Tanjirić nepovratnog ventila . . . . .	Valve plate	Bague	Casquillo . . . . .	1

SLIKA 21/2 — OBRtnI RAZVODNIK (Lifam)  
 FIGURE 21/2 — ROTARY CONTROL VALVE (Lifam)  
 FIGURE 21/2 — DISTRIBUTEUR ROTATIF, (Lifam)  
 FIGURA 21/2 — DISTRIBUTIDOR ROTATIVO (Lifam)

Poz. broj	Broj dela	Naziv	Description	Designation	Description	Kom.
41	760035	Opruga nepovratnog ventila . . . . .	Valve spring . . . . .	Ressort . . . . .	Resorte . . . . .	1
42	651932	Podloška . . . . .	Washer . . . . .	Rondelle . . . . .	Arandela . . . . .	1
43	651647	Cilindrična čivija . . . . .	Cylinder pivot . . . . .	Goupille . . . . .	Pasador . . . . .	1

SLIKA 22 — SPONA  
FIGURE 22 — LINK  
FIGURA 22 — AGRAFE  
FIGURA 22 — BARRA



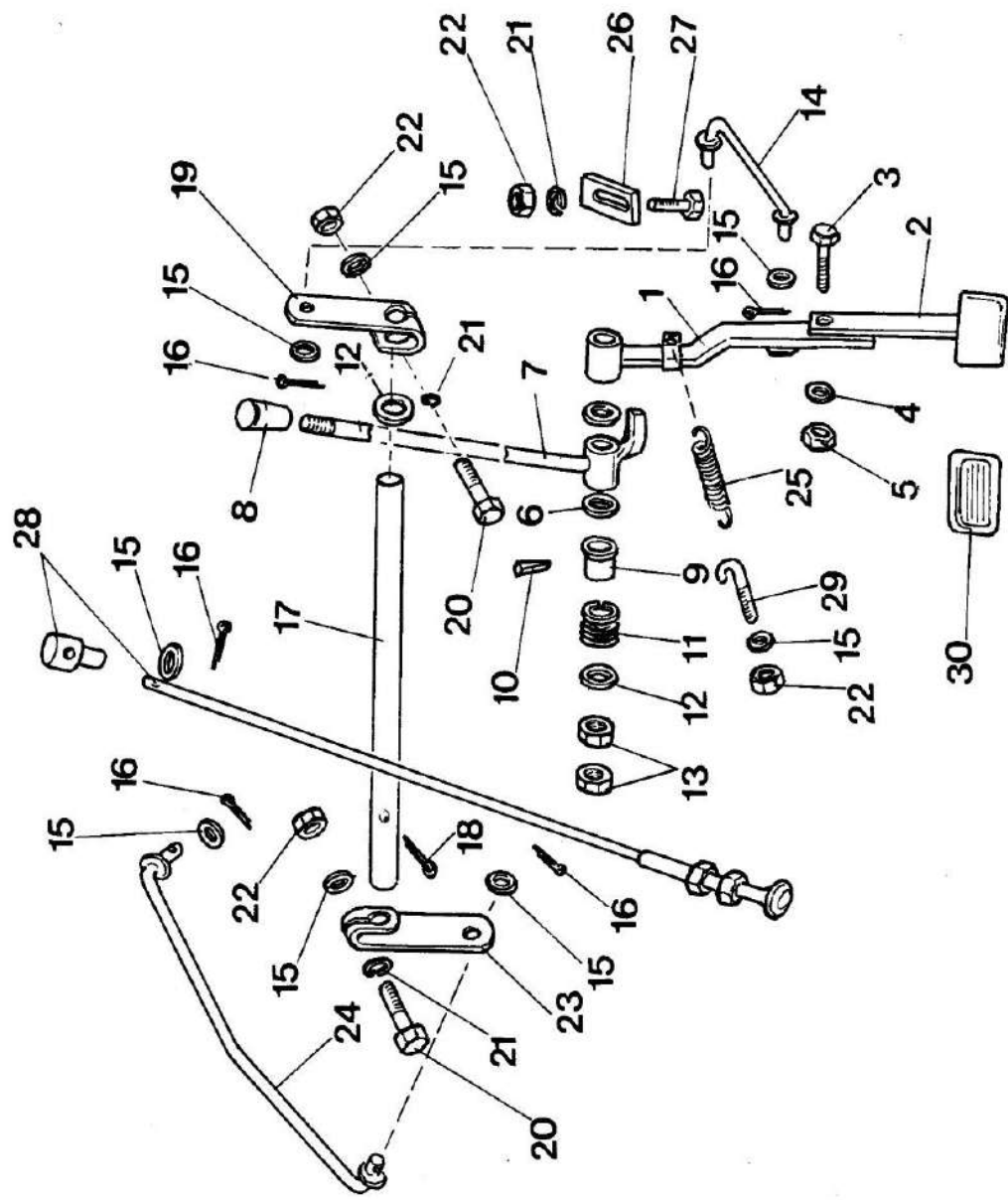
SLIKA 22 — SPONA  
 FIGURE 22 — LINK  
 FIGURE 22 — AGRAFE  
 FIGURA 22 — BARRA

Poz. broj	Broj dela	Naziv	Description	Designation	Description	Kom.
1	(A) 51502120	Spona-skiop . . . . .	Link-assy . . . . .	Agrafe-ensem . . . . .	Barra-ensamble . . . . .	1
1	51502130	Cev . . . . .	Pipe . . . . .	Tube . . . . .	Tubo . . . . .	1
2	51502140	Šipka sa zglobom . . . . .	Pod with joint . . . . .	Barre au pivot . . . . .	Barra con pivote . . . . .	1
3	51500375	Šipka . . . . .	Rod . . . . .	Barre . . . . .	Barra . . . . .	1
4	55811040	Zglob . . . . .	Joint . . . . .	Pivot . . . . .	Pivote . . . . .	1
5	55511608	Stega . . . . .	Clip . . . . .	Serre-joint . . . . .	Grapa . . . . .	2
6	51500511	Vijak . . . . .	Bolt . . . . .	Boulon . . . . .	Perno . . . . .	1
7	IS 2102-M12X22	Vijak . . . . .	Bolt . . . . .	Boulon . . . . .	Perno . . . . .	1
8	IS 2171-M12	Navrtka . . . . .	Nut . . . . .	Écrou . . . . .	Tuerca . . . . .	2
9	IS 2281-12	Opružna podloška . . . . .	Spring washer . . . . .	Rondelle-ressort . . . . .	Arandela de resorte . . . . .	1
10	IS 2175-M20X1,5	Navrtka . . . . .	Nut . . . . .	Écrou . . . . .	Tuerca . . . . .	1
B	(B) 57511680	Spona-skiop . . . . .	Link-assy . . . . .	Agrafe-ensem . . . . .	Barra-ensamble . . . . .	1
11	57511690	Šipka sa zglobom . . . . .	Rod with joint . . . . .	Barre au pivot . . . . .	Barra con pivote . . . . .	1
12	55811040	Zglob . . . . .	Joint . . . . .	Pivot . . . . .	Pivote . . . . .	1
13	IS 2175-M20X1,5	Navrtka . . . . .	Nut . . . . .	Écrou . . . . .	Tuerca . . . . .	1

NAPOMENE: (A) Ide uz traktore IMT-560/567 De luxe  
 Used with tractors IMT-560/567 De luxe  
 Va aux tracteurs IMT-560/567 De luxe  
 Utilizado con tractores IMT-560/567 De luxe

(B) Ide uz traktore IMT-560 DV/567 DV De luxe  
 Used with tractors IMT-560 DV/567 DV De luxe  
 Va aux tracteurs IMT-560 DV/567 DV De luxe  
 Utilizado con tractores IMT-560 DV/567 DV De luxe

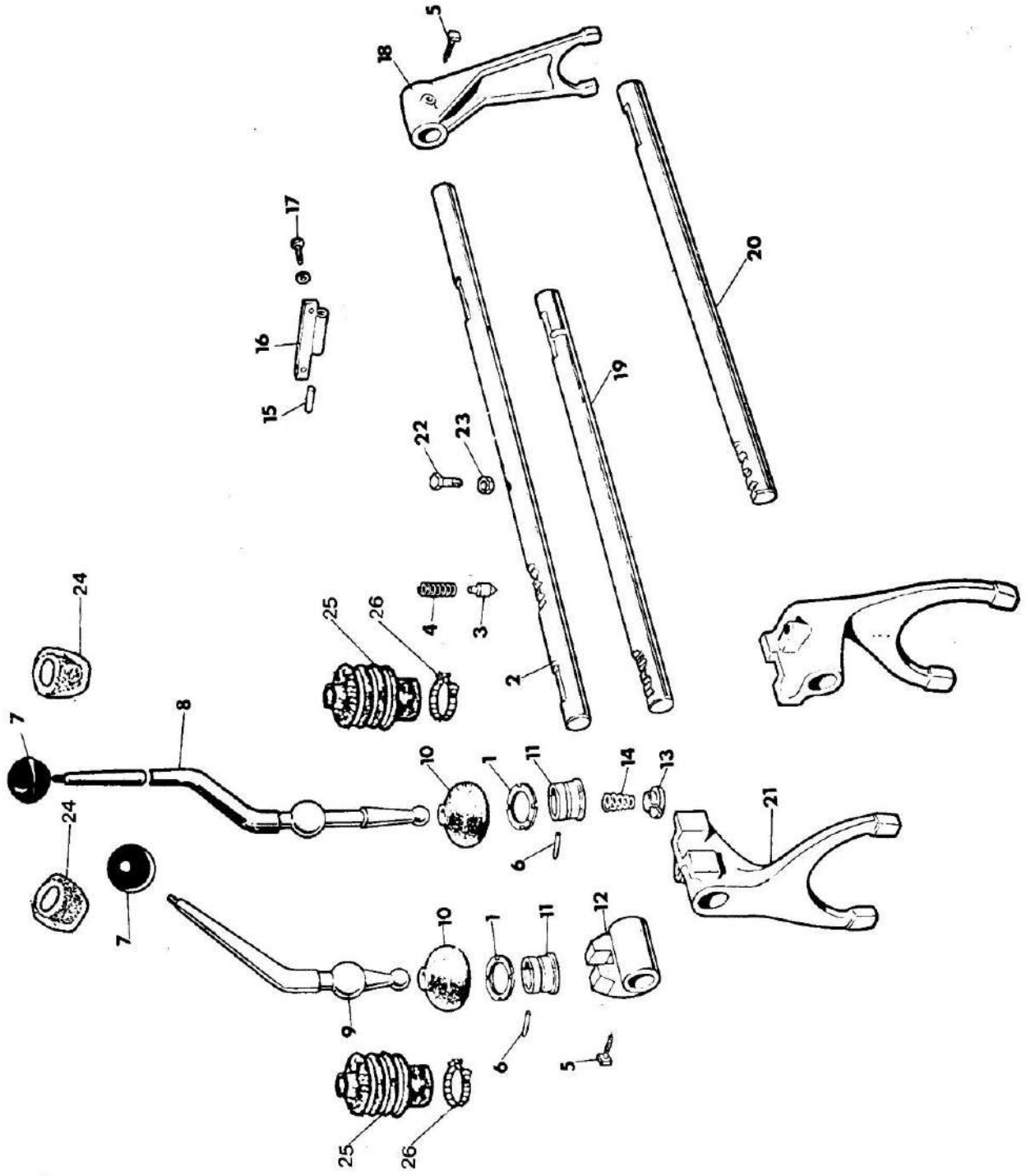
SLIKA 23 — KOMANDA ZA GAS I GAŠENJE MOTORA  
 FIGURE 23 — THROTTLE AND FUEL CUT—OFF CONTROLS  
 FIGURE 23 — COMMANDE DE GAS ET D'ARRET DE MOTEUR  
 FIGURA 23 — PALANCA DEL ACELERADOR Y APAGO DEL MOTOR



SLIKA 23 — KOMANDA ZA GAS I GAŠENJE MOTORA  
 FIGURE 23 — THROTTLE AND FUEL CUT—OFF CONTROLS  
 FIGURE 23 — COMMANDE DE GAS ET D'ARRÊT DE MOTEUR  
 FIGURA 23 — PALANCA DEL ACELERADOR Y APAGO DEL MOTOR

Poz. broj	Broj dela	Naziv	Description	Designation	Description	Kom.
1	51505940	Pedala gasa-sklop	Pedal-assy	Pédal de gas ens	Pedal de acelerador	1
2	51504860	Proizetetak pedale —sklop	Extension —assy	Prolongement de pédale-ens	— ensamble	1
3	IS 2101-M8x28	Vijak	Bolt	Boulon	extension de pedal	1
4	IS 2281-8	Opružna podloška	Spring washer	Rondelle ressort.	Perno	2
5	IS 2171-M8	Navrtka	Nut	Ecrou	Arandela de resorte	2
6	51500998	Podloška frikciona	Washer	Rondelle	Tuerca	2
7	51504870	Ručica komande —sklop	Lever-assy	Manivelle de commande-ens	Arandela de friccion	2
8	51500828	Drška ručice	Knob	Poignée de manivelle	Palanca de mando	1
9	51501039	Podloška sa prorezom	Washer	Rondelle au coupe	Puno de palanca	1
10	JUS M.C.2.230-4x24	Čivija elastična	Pivot-flexible	Goupille élastique	Arandela	1
11	51500822	Opruga	Spring	Ressort	Clavija flexible	1
12	IS 2272-12	Podloška	Washer	Rondelle	Resorte	1
13	IS 2171-M12	Navrtka	Nut	Ecrou	Arandela	3
14	51504880	Šipka pedale —sklop	Rod—assy	Lever de pédale-ens	Tuerca	2
15	IS 2272-6,4	Podloška	Washer	Rondelle	Barra de pedal	1
16	IS 2291-2x16	Rascepka	Cotter pin	Goupille	ensamble	1
17	51500807	Osovina uzengije	Shaft	Axe de étrier	Arandela	6
18	IS 2291-3x20	Rascepka	Cotter pin	Goupille	Chaveta	4
19	53305843	Uzengija	Bracket	Etrier	Eje	1
20	IS 2101-M6x30	Vijak	Bolt	Boulon	Chaveta	1
21	IS 2272-6	Opružna podloška	Spring washer	Rondelle ressort.	Estribo	1
22	IS 2171 — M6	Navrtka	Nut	Ecrou	Perno	3
23	56005804	Uzengija	Bracket	Etrier	Arandela de resorte	4
24	51505820	Šipka pumpe —sklop	Rod—assy	Barre de pompe — ens	Tuerca	1
25	68515009	Opruga	Spring	Ressort	Estribo	1
26	51500808	Graničnik	Stop	Arret	Barra de bomba	1
27	IS 2101-M6x15	Vijak	Bolt	Vis	— ensamble	1
28	51503180	Komanda za gašenje motora	Fuels cut-off controls	Comm.d'arret de moteur	Resorte	1
29	55597834	Vijak	Bolt	Vis	Resorte	1
30	51500186	Gumena presvlaka	Rubber cap	Cape en gomme	Perno	1
					Capa de goma	1

SLIKA 24/1 — KOMANDE MENJAČA I REDUKTORA (Menjač sa 6 brzina)  
 FIGURE 24/1 — TRANSMISSION AND PLANETARY UNIT CONTROLS (6 — Speed transmission)  
 FIGURE 24/1 — LEVIERS DE BOITE DE VITESSES ET REDUCTEUR (Boite à 6 rapports)  
 FIGURA 24/1 — PALANCA DEL CAMBIO (Transmisión con 6 velocidades)



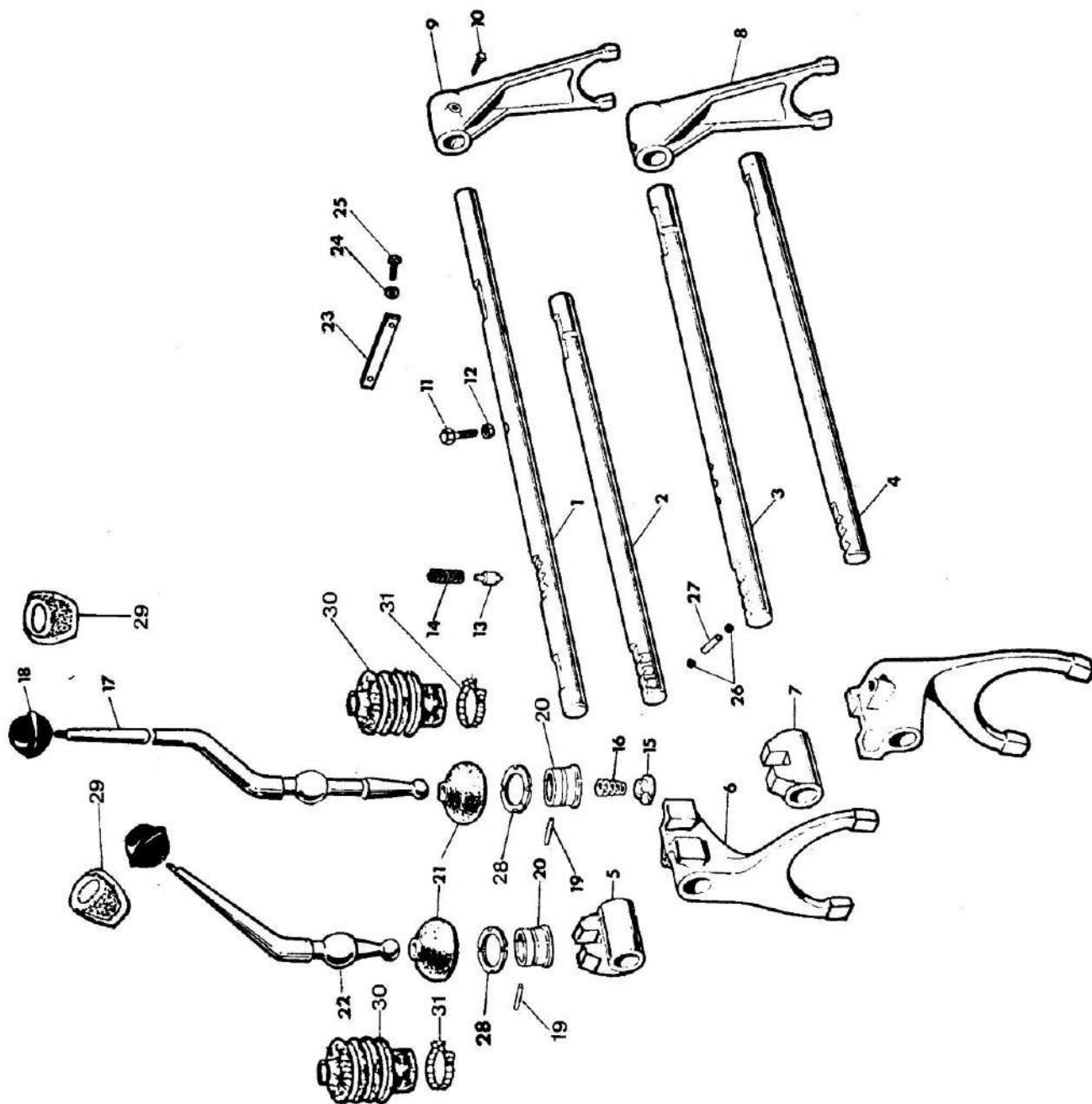
SLIKA 24/1 — KOMANDE MENJAČA I REDUKTORA (Menjač sa 6 brzina)  
 FIGURE 24/1 — TRANSMISSION AND PLANETARY UNIT CONTROLS (6 — Speed transmission)  
 FIGURE 24/1 — LEVIERS DE VITESSES ET REDUCTEUR (Boite à 6 rapports)  
 FIGURA 24/1 — PALANCAS DEL CAMBIO (Transmisión con 6 velocidades)

Poz. broj	Broj dela	Naziv	Description	Designation	Description	Kom.
1	53305312	Navrtka sa navojem	Nut	Écrou	Tuerca	2
1	55503701	Šipka vijluške za reduktor	Barre de Rail	Barre de fourchette	Carril	1
3	53201133	Šlijak-čepić za fiksiranje uključenog prenosa	Plunger	Pointe-arrêt	Embolo	3
4	53201132	Opruga šiljaka	Spring	Ressort	Resorte	3
5	53303704	Vijak	Bolt	Vis	Tornillo	4
6	53205314	Čivija	Pivot	Goupille	Pasador	2
7	53305320	Kugla ručice	Ball	Balle	Bola	2
8	56005313	Ručica menjača	Lever	Manivelle	Palanca	1
9	53305331	Ručica planetarnog reduktora	Lever	Manivelle	Palanca	1
10	53205317	Okruglica gumena	Cover	Cape en gomme	Cubierta	2
11	53305311	Čašica loptastog osionca	Cup	Rotule de balle	Taza	2
12	53303705	Gurač šipke za reduktor	Selector	Repousseur	Selector	1
13	53205316	Oslonac opruge	Seat	Siège	Asiento	1
14	53205315	Kočiona opruga	Spring	Ressort	Resorte	1
15	53203709	Brava šipka za promenu stepena prenosa	Pin	Clavette	Pasador	1
16	53203708	Vodica brave	Guide	Guide	Placa	1
17	53303606	Vijak	Bolt	Vis	Tornillo	2
IS 2281-10		Opružna podloška	Spring washer	Rondelle ressort	Arandela	2
18	53303713	Vijluška reduktora	Fork	Fourchette	Horquilla	1
19	53203702	Šipka vijluške za 1. brzinu i hod unazad	Rail	Barre de fourch. à rapp. 1	Carril	1
20	53203703	Šipka vijluške za 2/3 brzinu	Rail	Barre de fourch. à rapp. 2/3	Carril 2/3	1
21	53303701	Vijluška za sve brzine	Rail	Fourchette	Horquilla	2
22	55503702	Vijak	Bolt	Boulon	Tornillo	1
23	IS 2172-M8x1	Navrtka	Nut	Écrou	Tuerca	1
24	(A) 51501763	Kugla ručice	Ball	Ball	Bolita	2
25	(B) 51501739	Ogrlica gumena	Boot	Gomme	Caperuza	2
26	(B) 51501178	Obujmica pužna	Clip	Collier	Abrazadera	2

NAPOMENE: (A) Isključuje poz. 7. Excludes item No. 7. Ne comprend pas REF No 7. No include ITEM No 7.  
 (B) Isključuje poz. 10. Excludes item No. 10. Comprend REF No 10. Include ITEM No 10.



SLIKA 24/2 — KOMANDE MENJAČA I REDUKTORA (Menjač sa 10 brzina)  
 FIGURE 24/2 — TRANSMISSION AND PLANETARY UNIT CONTROLS (10 — Speed transmission)  
 FIGURE 24/2 — LEVIERS DE BOITE DE VITESSES ET REDUCTEUR (Boite à 10 rapports)  
 FIGURA 24/2 — PALANCAS DEL CAMBIO (Transmisión de 10 velocidades)



SLIKA 24/2 — KOMANDE MENJAČA I REDUKTORA (Menjač sa 10 brzina)  
 FIGURE 24/2 — TRANSMISSION AND PLANETARY UNIT CONTROLS (10 — Speed transmission)  
 FIGURE 24/2 — LEVIERS DE BOITE DE VITESSES ET REDUCTEUR (Boite à 10 rapports)  
 FIGURA 24/2 — PALANCA DEL CAMBIO (Transmisión de 10 velocidades)

Poz. broj	Broj dela	Naziv	Description	Designation	Description	Kom.
1	55503701	Šipka vijluške za reduktor	Rail	Barre de fourchette	Carril	1
2	57703703	Šipka vijluške 1/6 brzine i hoda unazad	Rail 1/6 rate	Barre de fourch. de rapp. 1/6	Carril 1/6 veloc.	1
3	57703713	Šipka vijluške 4/9 i 5/10 brzine	Rail 4/9 and 5/10	Carril 4/9 y 5/10	Barre de fourc. de rapp. 4/9, 5/10	1
4	57703702	Šipka vijluške 2/7 i 3/8 brzine	Rail 2/7 and 3/8 rate	Barre de fourch. de rapp. 2/7, — 3/8	Carril 2/7 y 3/8 veloc.	1
5	53303705	Gurač šipke za reduktor	Selector	Repousseur	Empujador	1
6	57703701	Vijluška 3/8, 2/7 i 1/6 brzine	Fork 3/8, 2/7 and 1/6 rate	Fourchette 3/8, 2/7, 1/6 rapp.	Horquilla, veloc. 3/8, 2/7 y 1/6	2
7	57703711	Gurač šipke	Selector	Repousseur	Empujador	1
8	57703712	Vijluška 4/9 i 5/10 brzine	Fork 4/9 and 5/10 rate	Fourchette de rapp. 4/9 — 5/10	Horquilla veloc. 4/9 y 5/10	1
9	53303713	Vijluška reduktora	Fork	Fourch. de reduc.	Horquilla	1
10	53303704	Vijak	Bolt	Vis	Tornillo	6
11	55503702	Vijak	Bolt	Vis	Tornillo	1
12	IS 2172-M8 X 1	Navrtka	Nut	Ecrou	Tuerca	1
13	53201133	Šljak-čepić za fiksiranje položaja uklj. prenosa	Plunger	Pointe-arret	Embolo	4
14	53201132	Opruga šljika	Spring	Ressort	Resorte del embolo	4
15	53205316	Oslonac opruge	Seat	Siège	Asiento	1
16	53205315	Kočiona opruga	Spring	Ressort	Resorte	1
17	56005313	Ručica menjača	Lever	Manivelle	Palanca	1
18	53305320	Kugla ručice	Ball	Balle	Bola	2
19	53205314	Čivija	Pivot	Goupille	Pasador	2
20	53305311	Čašica loptastog oslonca	Cup	Rotule de balle	Taza	2
21	53205317	Ogrlica gumena	Cover	Cape en gomme	Cubierta	2
22	53305331	Ručica planetarnog reduktora	Lever	Manivelle	Palanca	1
23	57703708	Držač šipki	Plate	Support	Portabarras	1
24	IS 2281-10	Opružna podloška	Spring washer	Rondelle ressort	Arandela	2
25	53303606	Vijak	Bolt	Vis	Tornillo	2
26	57703707	Kuglica — brava šipki za promenu stepena prenosa	Ball	Balle	Bolita	2
27	57703709	Brava šipki	Pin	Clavette	Pasador	1
28	53305312	Navrtka sa navojem	Nut	Ecrou	Tuerca	2
29	(A) 51501763	Kugla ručice	Ball	Balle	Bolita	2
30	(B) 51501739	Ogrlica gumena	Boot	Gomme	Caperuza	2

SLIKA 24/2 — KOMANDE MENJAČA I REDUKTORA (Menjač sa 10 brzina)  
 FIGURE 24/2 — TRANSMISSION AND PLANETARY UNIT CONTROLS (10 — Speed transmission)  
 FIGURE 24/2 — LEVIERS DE BOITE DE VITESSES ET REDUCTEUR (Boite à 10 rapports)  
 FIGURA 24/2 — PALANCAS DEL CAMBIO (Transmisión de 10 velocidades)

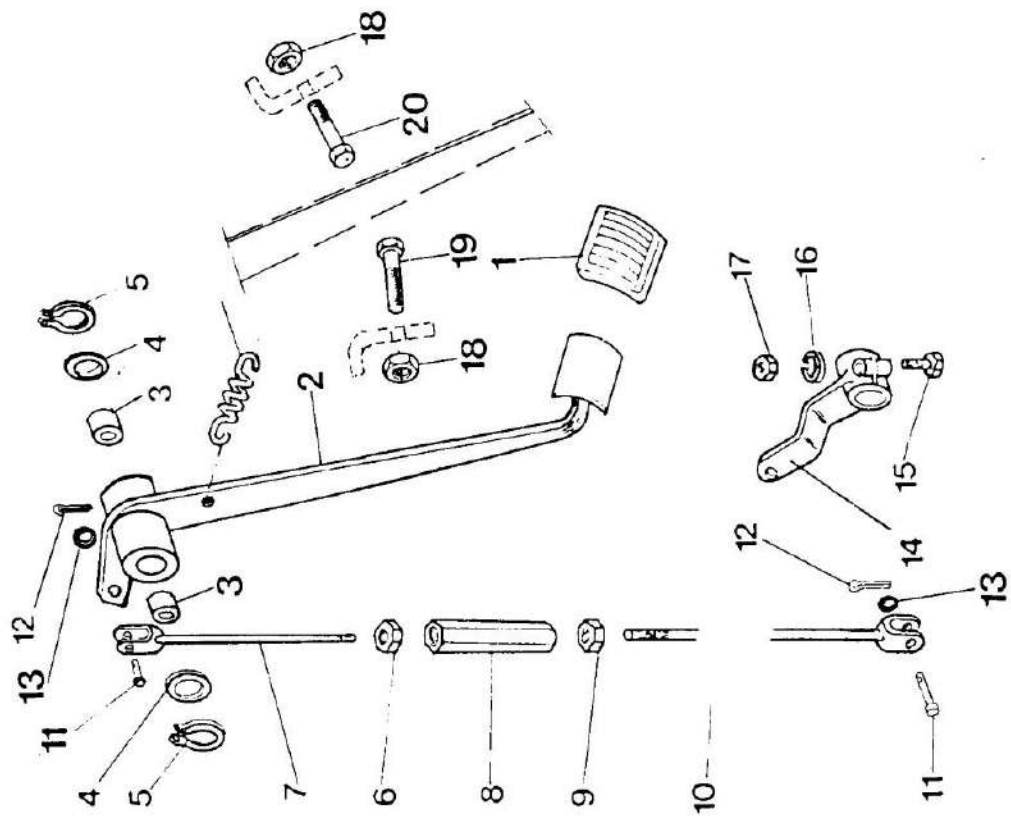
Poz. broj	Broj dela	Naziv	Description	Designation	Description	Kom.
31	(B) 51501178	Obujmica pužna	Clip	Collier	Abrazadera	2

NAPOMENE:  
 NOTES:  
 NOTAS:

(A) Isključuje poz. 7  
 Excludes item No. 7.  
 Ne comprend pas REF No 7  
 No incluye ITEM No 7

(B) Isključuje poz. 10  
 Excludes item No. 10  
 Comprend REF No 10  
 Incluye ITEM No 10

SLIKA 25 — KOMANDA SPOJNICE  
 FIGURE 25 — CLUTCH CONTROL  
 FIGURE 25. — COMMANDE D'EMBRAYAGE  
 FIGURA 25 — MANDO DE EMBRAGUE



SLIKA 25 — KOMANDA SPOJNICE  
 FIGURE 25 — CLUTCH CONTROL  
 FIGURE 25 — COMMANDE D'EMBRAYAGE  
 FIGURA 25 — MANDO DE EMBRAGUE

Poz. broj	Broj dela	Naziv	Description	Designation	Description	Kom.
1	(A) 51504750	Pedala kpt.	Pedal, compl.	Pedale, ens.	Pedal, ensamble	1
2	51500186	Presvlakla gumena	Rubber cap	Cape en gomme	Cubierta de goma	1
3	51504760	Pedala spojnice	Pedal clutch	Pedale d'embrayage	Pedal de embrague	1
4	56005721	Čaura	Bush	Bague	Buje	2
5	IS 2271-30	Podloška	Washer	Rondelle	Arandela	2
6	56005702	Uskočnik — spojnik	Circlip-outer	Circlip, exter.	Aro retén, exter.	2
7	(B) 51504770	Zatega kpt.	Turnbuckle, compl.	Chape	Tensor roscado	1
8	IS 2172-M10x1	Navrtka — levi navoj	Nut — L.H. thread	Ecrou	Tuerca	1
9	51504780	Šipka zatege — gornja	Rod — upper	Tige, super.	Varilla, super	1
10	51200258	Zatega	Turnbuckle	Chape	Tensor roscado	1
11	IS 2172-M10x1	Navrtka	Nut	Ecrou	Tuerca	1
12	53205406	Šipka zatege — donja	Rod — bottom	Tige, infer.	Varilla, infer.	1
13	IS 2291-3,2x20	Osovinica	Pin	Axe	Perno	2
14	IS 2272-10	Rasceпка	Cotter pin	Goupille fendue	Pasador doble	2
15	51502127	Podloška	Washer	Rondelle	Arandela	2
16	IS 2101-M12x65	Krak pedale spojnice	Pedal clutch arm	Bras de pédale	Brazo de pedal	1
17	IS 2281-12	Vijak	Bolt	Vis	Tornillo	1
18	IS 2171-M12	Podloška el.	Washer, flexible	Rondelle élastique	Arandela elástica	1
19	IS 2173-M8	Navrtka	Nut	Ecrou	Tuerca	1
20	IS 2103-M8x28	Vijak — graničnik prvog stepena spojnice	Nut	Ecrou	Tuerca	2
21	53204002	Opruga povratna	Il speed stop	Vis — arrêt de l' rapport d'embrayage	Tornillo — tope de embrague	1
			I speed stop	Vis — arrêt de l' rapport d'embrayage	Tornillo — tope de embrague	1
			Release spring	Ressort	Resorte	1

НАПОМЕНЕ: (A) Obuhvata poz. od 1 do 3.  
 NOTES: Includes items from No 1 to 3.  
 NOTAS: Comprend REF. No 1—3.  
 Incluye ITEM No 1—3.

(B) Obuhvata poz. od 6 do 10.  
 Includes items from No. 6 to 10.  
 Comprend REF. No 6—10.  
 Incluye ITEM No 6—10.



SLIKA 26/1 — KOMANDA RADNE KOČNICE  
 FIGURE 26/1 — OPERATING BRAKE CONTROL  
 FIGURE 26/1 — COMMANDE DE FREIN  
 FIGURA 26/1 — CONTROLES DE FRENO

Poz. broj	Broj dela	Naziv	Description	Designation	Description	Kom.
1	56005421	Blok glavnih cilindara . . . . .	Main cylinder block . . . . .	Bloc des cylindres principaux . . . . .	Bloque de cilindros principales . . . . .	1
2	56005427	Podloška bakarna . . . . .	Copper washer . . . . .	Rondelle en cuivre . . . . .	Arandela de cobre . . . . .	2
3	56005428	Čep — manji . . . . .	Plug — small . . . . .	Bouchon . . . . .	Tapón — pequeño . . . . .	2
4	56005429	Klip za izravnanje pritiska . . . . .	Piston for pressure levelling . . . . .	Piston . . . . .	Pistón para nivelación de presión . . . . .	1
5	56005434	Opruga . . . . .	Spring . . . . .	Ressort . . . . .	Resorte . . . . .	2
6	56005405	Podloška . . . . .	Washer . . . . .	Rondelle . . . . .	Arandela . . . . .	2
7	56005435	Podloška bakarna . . . . .	Copper washer . . . . .	Rondelle en cuivre . . . . .	Arandela de cobre . . . . .	2
8	56005436	Čep-veći . . . . .	Plug-big . . . . .	Bouchon . . . . .	Tapón — grande . . . . .	2
9	IS 2102-M12x65	Vijak . . . . .	Bolt . . . . .	Vis . . . . .	Perno . . . . .	1
10	IS 2281-12	Podloška opružna . . . . .	Spring washer . . . . .	Rondelle ressort . . . . .	Arandela de resorte . . . . .	1
11	IS 2171-M12	Navrtka . . . . .	Nut . . . . .	Écrou . . . . .	Tuerca . . . . .	1
12	IS 2101-M8x20	Vijak . . . . .	Bolt . . . . .	Vis . . . . .	Perno . . . . .	2
13	IS 2281-8	Podloška opružna . . . . .	Spring washer . . . . .	Rondelle ressort . . . . .	Arandel de resorte . . . . .	2
14	51500679	Polivinil cev . . . . .	PVC pipe . . . . .	PVC tuyau . . . . .	Tube PVC . . . . .	1
15	601222	Vijak šuplji . . . . .	Hollow bolt . . . . .	Vis — vide . . . . .	Perno vacío . . . . .	5
16	56005491	Podloška bakarna . . . . .	Copper washer . . . . .	Rond. en cuivre . . . . .	Arandela de cobre . . . . .	10
17	51500687	Nosač rezervoara . . . . .	Tank bracket . . . . .	Support de réservoir . . . . .	Portatanque . . . . .	1
18	51504160	Rezervoar za kočiono ulje . . . . .	Tank . . . . .	Réservoir à huile . . . . .	Tanque de aceite . . . . .	1
19	53806160	Stega cevi . . . . .	Pipe clamp . . . . .	Collier à tube . . . . .	Grapa de tubo . . . . .	2
20	51500674	Priključak okasti . . . . .	Ring connector . . . . .	Connecteur . . . . .	Conector en forma de anillo . . . . .	1
21	51501624	Cev leva zadnja — sklop . . . . .	Pipe, rear — L.H. assy . . . . .	Tube, arrier — Tube, arrier — dr. ens . . . . .	Izquierdo, ens. Tubo, posterior, derecho, ens. . . . .	1
22	51501628	Cev desna zadnja — sklop . . . . .	Pipe, rear — R.H. assy . . . . .	Tube, arrier — Tube, arrier — dr. ens . . . . .	Izquierdo, ens. Tubo, posterior, derecho, ens. . . . .	1
23	56005763	Navrtka . . . . .	Nut . . . . .	Écrou . . . . .	Tuerca . . . . .	2
24	56005762	Potiskivač . . . . .	Rod . . . . .	Repousseur . . . . .	Barra empujadora . . . . .	2
25	IS 2272-10,5	Podloška . . . . .	Washer . . . . .	Rondelle . . . . .	Arandela . . . . .	2
26	56005406	Zaštitna guma . . . . .	Protecting rubber . . . . .	Gomme de protection . . . . .	Goma protectora . . . . .	2
27	56005426	Segerov prsten — unutrašnji . . . . .	Snap ring — inner . . . . .	Bague — seger-int . . . . .	Anillo interior . . . . .	2
28	56005425	Klip potiskivač . . . . .	Piston . . . . .	Piston . . . . .	Pistón . . . . .	2
29	56005424	Zapivna gumica . . . . .	Seal rubber . . . . .	Joint en gomme . . . . .	Goma selladora . . . . .	6
30	56005423	Klip . . . . .	Piston . . . . .	Piston . . . . .	Pistón . . . . .	6
31	56005422	Opruga . . . . .	Spring . . . . .	Ressort . . . . .	Resorte . . . . .	2
32	56005761	Viljuška sa navojem . . . . .	Fork with thread . . . . .	Fourchette . . . . .	Horquilla con rosca . . . . .	2
33	56005702	Segerov prsten-spoljni . . . . .	Snap ring-outer . . . . .	Bague-seger-ext . . . . .	Anillo exterior . . . . .	2

SLIKA 26/1 — KOMANDA RADNE KOČNICE  
 FIGURE 26/1 — OPERATING BRAKE CONTROL  
 FIGURE 26/1 — COMMANDE DE FREIN  
 FIGURA 26/1 — CONTROLES DE FRENO

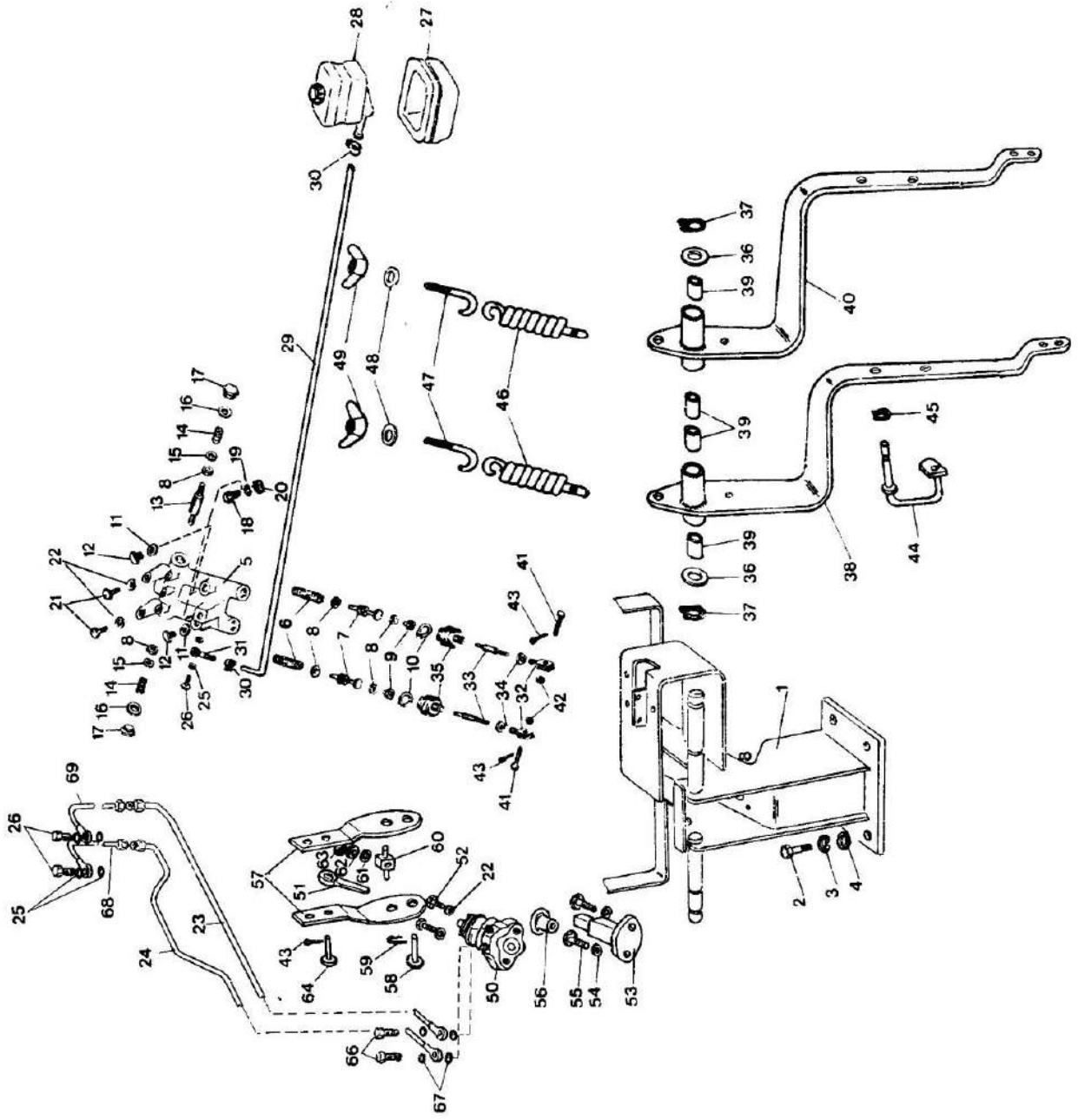
Poz. broj	Broj dela	Naziv	Description	Designation	Description	Kom.
34	IS 2271-31	Podloška . . . . .	Washer . . . . .	Rondelle . . . . .	Arandela . . . . .	2
35	56005721	Ležišna čaura . . . . .	Buch . . . . .	Bague de coussinet . . . . .	Buje . . . . .	4
36	(A) 51504720	Pedala kočnice-leva . . . . .	Brake pedal-L.H. . . . .	Pédale de frein-g . . . . .	Pedal de freno-izq . . . . .	1
	(B) 51504680	Pedala kočnice-leva . . . . .	Brake pedal-L.H. . . . .	Pédale de frein-g . . . . .	Pedal de freno-izq . . . . .	1
37	(A) 51504740	Pedala kočnice-desna . . . . .	Brake pedal-R.H. . . . .	Pédale de frein-dr . . . . .	Pedal de freno-der . . . . .	1
	(B) 51504700	Pedala kočnice-desna . . . . .	Brake pedal-R.H. . . . .	Pédale de frein-dr . . . . .	Pedal de freno-der . . . . .	1
38	51502400	Ručica za zabravljivanje	Handle . . . . .	Manivelle . . . . .	Manigueta . . . . .	1
39	JUS M.C2.401-10	Segerov prsten-spoljni	Snap ring — outer . . . . .	Bague — seger-ext. . . . .	Anillo exterior . . . . .	1
40	53205406	Osovinica . . . . .	Pin . . . . .	Axe . . . . .	Pasador . . . . .	1
41	IS 2291-3,2X20	Rascepka . . . . .	Pin cotter . . . . .	Goupille . . . . .	Chaveta . . . . .	2
42	51500496	Opruga povratna . . . . .	Return spring . . . . .	Ressort . . . . .	Resorte de retorno . . . . .	2
43	55597834	Kukasti vijak . . . . .	Bolt . . . . .	Vis . . . . .	Perno . . . . .	2
44	IS 2272-6,4	Podloška . . . . .	Washer . . . . .	Rondelle . . . . .	Arandela . . . . .	2
45	IS 2194-M6	Navrtka krilasta . . . . .	Wing shaped nut . . . . .	Ecrou aux ailes . . . . .	Tuerca en forma de ala . . . . .	2
46	51504800	Nosač komandi . . . . .	Controls support . . . . .	Support . . . . .	Soporte . . . . .	1
47	IS 2104-M16X35	Vijak . . . . .	Bolt . . . . .	Boulon . . . . .	Perno . . . . .	4
48	IS 2281-16	Podloška opružna . . . . .	Spring washer . . . . .	Rondelle ressort . . . . .	Arandela de resorte . . . . .	4
49	IS 2272-17	Podloška . . . . .	Washer . . . . .	Rondelle . . . . .	Arandela . . . . .	4
50	(A) 51500186	Presviaka gumena . . . . .	Rubber . . . . .	Cape en gomme . . . . .	Capa de goma . . . . .	2
	51501626	Cev leva prednja — sklop . . . . .	Pipe, front — L.H. assy . . . . .	Tuyau, avant gau, ens . . . . .	Tubo, delantero — izquierdo, ens. . . . .	1
52	51501631	Cev desna prednja — sklop . . . . .	Pipe, front — R.H. assy . . . . .	Tuyau, avant dr. ens . . . . .	Tubo, delantero — derecho, ens. . . . .	1

NAPOMENE: (A) Ide samo uz traktor bez kompresora  
 Used with tractor without compressor  
 On fait usage au tracteur sans compresseur  
 Utilizado con tractor sin compresor

(B) Ide samo uz traktor sa kompresorom  
 Used with tractor with compressor  
 On fait usage tracteur avec compresseur  
 Utilizado con tractor con compresor



SLIKA 26/2 — KOMANDA RADNE KOČNICE (Mokre kočnice)  
 FIGURE 26/2 — OPERATING BRAKE CONTROL (Wet brakes)  
 FIGURE 26/2 — COMMANDE DE FREIN (Freins trempes)  
 FIGURA 26/2 — CONTROLES DE FRENO (Frenos humedos)



SLIKA 26/2 — KOMANDA RADNE KOČNICE (Mokre kočnice)  
 FIGURE 26/2 — OPERATING BRAKE CONTROL (Wet brakes)  
 FIGURE 26/2 — COMMANDE DE FREIN (Freins trempes)  
 FIGURA 26/2 — CONTROLES DE FRENO (Frenos húmedos)

Poz. broj	Broj dela	Naziv	Description	Designation	Description	Kom.
1	51504800	Nosač komandi — — zavaren sklop	Support	Support	Soporte	1
2	IS 2104-M16X35	Vijak	Bolt	Vis	Perno	4
3	IS 2281-16	Podloška opružna	Spring washer	Rondelle ressort	Arandela de resorte	4
4	IS 2272-16	Podloška	Washer	Rondelle	Arandela	6
5	56005421	Blok gl. cilindra	Cylinder head block	Bloc des cylindres principaux	Bloque de cabeza de cilindro	1
6	56005422	Opruga	Spring	Ressort	Resorte	2
7	56005423	Klip	Piston	Piston	Pistón	2
8	56005424	Zapivna gumica	Seal rubber	Joint en gomme	Goma selladora	6
9	56005425	Klip	Piston	Piston	Pistón	2
10	56005426	Segerov prsten	Snap ring	Bague — seger	Anillo	2
11	56005427	Podloška bakarna	Washer	Rondelle en cuivre	Arandela de cobre	2
12	56005428	Čep	Plug	Bouchon	Tapón	2
13	56005429	Klip za izravnanje pritiska	Piston	Piston	Pistón	1
14	56005434	Opruga	Spring	Ressort	Resorte	2
15	56005405	Podloška	Washer	Rondelle	Arandela	2
16	56005435	Podloška bakarna	Washer	Rondelle en cuivre	Arandela de cobre	2
17	56005436	Čep	Plug	Bouchon	Tapón	2
18	IS 2102-M12X65	Vijak	Bolt	Vis	Perno	1
19	IS 2281-12	Podloška opružna	Spring washer	Rondelle ressort	Arandela de resorte	1
20	IS 2171-M12	Navrtka	Nut	Écrou	Tuerca	1
21	IS 2101-M8X20	Vijak	Bolt	Vis	Perno	2
22	IS 2281-8	Podloška opružna	Spring washer	Rondelle ressort	Arandela de resorte	6
23	51501658	Cev desna zadnja — sklop	Pipe-rear — R.H.-assy	Tuyau arrière—dr. ens	Tubo, posterior — derecho, ens	1
24	51501656	Cev	Pipe-rear	Tuyau arrière — gau. ens	Tubo, posterior — izquierdo, ens	1
25	56005491	leva zadnja — sklop	— L.H.-assy	Washer	Arandela de cobre	6
26	56005492	Podloška bakarna	Washer	Rond. en cuivre	Arandela de cobre	3
27	51500687	Vijak šuplji	Bolt	Vis — vide	Perno	1
28	51504160	Nosač rezervoara	Support	Support	Portatanque	1
29	51500679	Rezervoar za kočiono ulje	Oil sump	Réservoir à huile	Tanque de aceite	1
30	53806160	Polivinil cev	Pipe	PVC tuyau	Tubo PVC	1
31	51500674	Stega cevi	Clamp	Collier	Grapa del tubo	2
32	56005761	Priključak okasti	Connector	Connecteur	Conector en forma de anillo	1
33	56005762	Viljuška	Fork	Fourchette	Horquilla	2
		Potiskivač	Pusher	Repousseur	Empujador	2

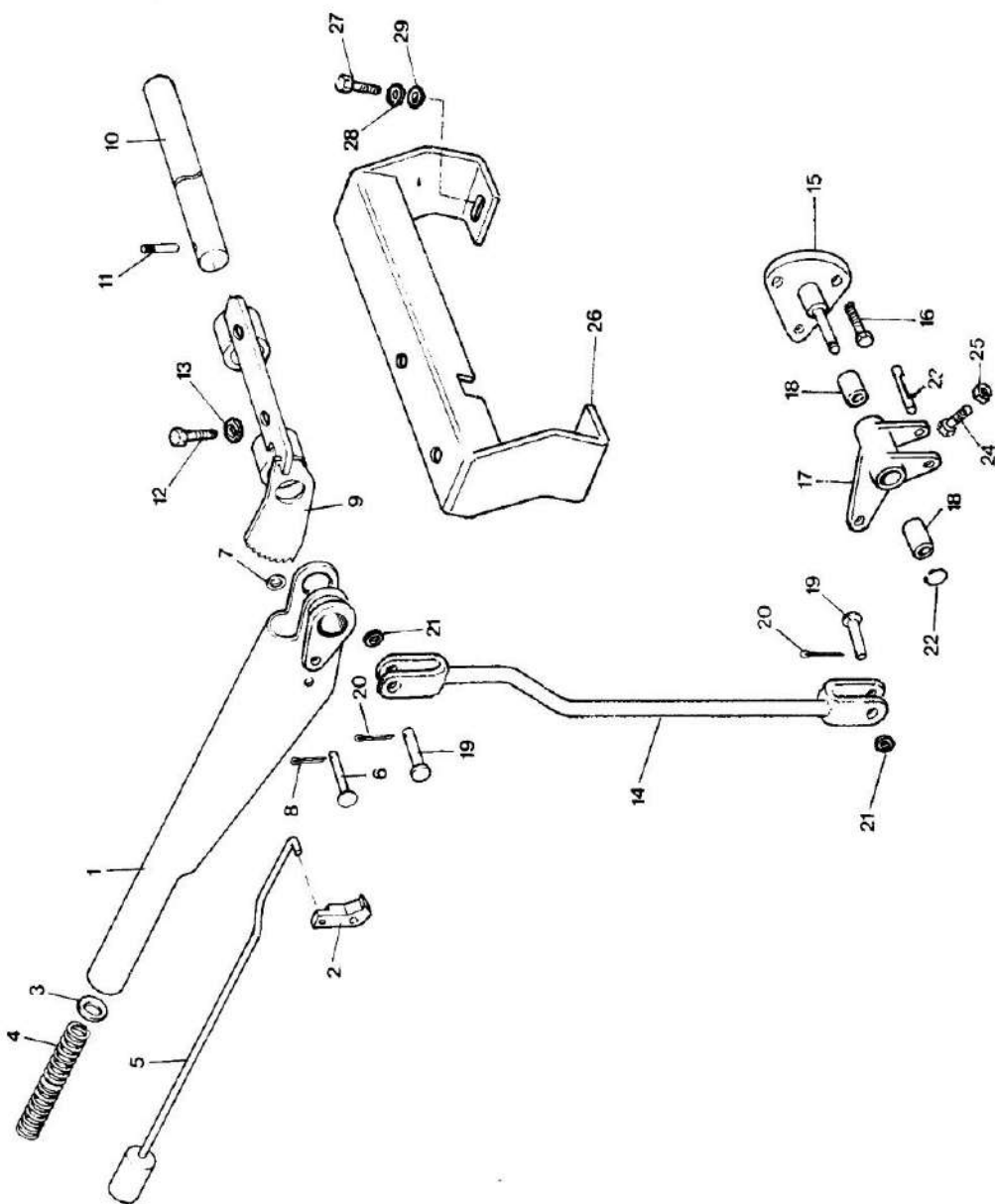
SLIKA 26/2 — KOMANDA RADNE KOČNICE (Mokre kočnice)  
 FIGURE 26/2 — OPERATING BRAKE CONTROL (Wet brakes)  
 FIGURE 26/2 — COMMANDE DE FREIN (Freins trempes)  
 FIGURA 26/2 — CONTROLES DE FRENO (Frenos humedos)

Poz. broj	Broj dela	Naziv	Description	Designation	Description	Kom.
34	56005763	Navrtka	Nut	Écrou	Tuerca	2
35	56005406	Guma zaštitna	Rubber protection	Gomme de protection	Goma protectora	2
36	IS 2271-31	Podloška	Washer	Rondelle	Arandela	2
37	56005702	Segerov prsten	Snap ring	Bague-seger	Anillo	2
38	51504680	Poluga pedale-leva	Pedal-L.H.	Barre de pédale g	Pedal — izquierdo	1
39	56005721	Čaura ležišna	Bush	Bague de coussinet	Buje	4
40	56004700	Poluga pedale — desna	Pedal — R.H.	Barre de pédale — dr	Pedal — derecho	1
41	53205406	Osovinica	Pin	Axe	Pasador	1
42	IS 2272-10	Podloška	Washer	Rondelle	Arandela	1
43	IS 2291-3,2X20	Rascepka	Pin cotter	Goupille	Chaveta	2
44	51502400	Ručica za zabavlivanje	Handle	Manivelle	Manigueta	1
45	JUS M.C.2.401-10	Segerov prsten	Snap ring	Bague-seger	Anillo	1
46	51500496	Opruga povratna	Spring	Ressort	Arandela de resorte	2
47	55597834	Kukasti vijak	Bolt	Vis	Perno	2
48	IS 2272-6	Podloška	Washer	Rondelle	Arandela	2
49	IS 2194-M6	Navrtka krilasta	Wint nut	Écrou aux ailes	Tuerca en forme de ala	2
50	51506280	Cilindar kočioni radni	Cylinder	Cylindre	Cilindro	2
51	51501037	Klipnjača radnog cilindra	Connecting rod	Bielle	Barra de coneccion	2
52	IS 2101-M8X40	Vijak	Bolt	Boulon	Perno	4
53	51501406	Nosač dvokrakih poluga	Carrier	Support	Portador	2
54	IS 2281-10	Podloška opružna	Spring washer	Rondelle — ressort	Arandela de resorte	4
55	IS 2101-M10X35	Vijak	Bolt	Vis	Perno	4
56	51100770	Zaptivač specijalni	Special seal	Joint-spéc	Sello especial	2
57	51501408	Poluga dvokraka	Rod	Levier à deux bras	Barra	4
58	IS 2351-1655X50	Osovinica	Pin	Axe	Pasador	2
59	63840004	Osigurač	Clip	Circlip	Asegurador	2
60	51500238	Osovinica specijalna	Special pin	Axe — spéc.	Pasador especial	2
61	IS 2272-12	Podloška	Washer	Rondelle	Arandela	2
62	IS 2172-M12X1,5	Navrtka	Nut	Écrou	Tuerca	2
63	IS 2175-M12X1,5	Navrtka	Nut	Écrou	Tuerca	2
64	IS 2351-10X45X41	Osovinica	Pin	Axe	Pasador	2
65	56005401	Obujmica otvorena	Clamp	Renfermeture	Abrazadera	3
66	JUS M.B6.883-B4	Vijak šuplji	Bolt	Vis-vide	Perno	2
67	JUS M.C4.500-A10X14	Zaptivka	Gasket	Joint	Junta	4
68	51501626	Cev leva prednja — sklop	Pipe, front — L.H. assy	Tuyau, avant — gau. ens	Tubo, delantero — izquierdo, ens.	1

SLIKA 26/2 — KOMANDA RADNE KOČNICE (Mokre kočnice)  
 FIGURE 26/2 — OPERATING BRAKE CONTROL (Wet brakes)  
 FIGURE 26/2 — COMMANDE DE FREIN (Freins trempes)  
 FIGURA 26/2 — CONTROLES DE FRENO (Frenos humedos)

Poz. broj	Broj dela	Naziv	Description	Designation	Description	Kom.
69	51501631	Cev desna prednja — sklop . . . . .	Pipe, front —	R.H. assy	Tube, delantero — derecho, ens. . . . .	1
				Tuyau, avant — br. ens . . . . .		

SLIKA 27/1 — KOMANDA PARKIRNE KOČNICE  
 FIGURE 27/1 — HAND BRAKE CONTROL  
 FIGURE 27/1 — COMMANDE DE FREIN A MAIN  
 FIGURA 27/1 — PALANCA DEL FRENO DE MANO

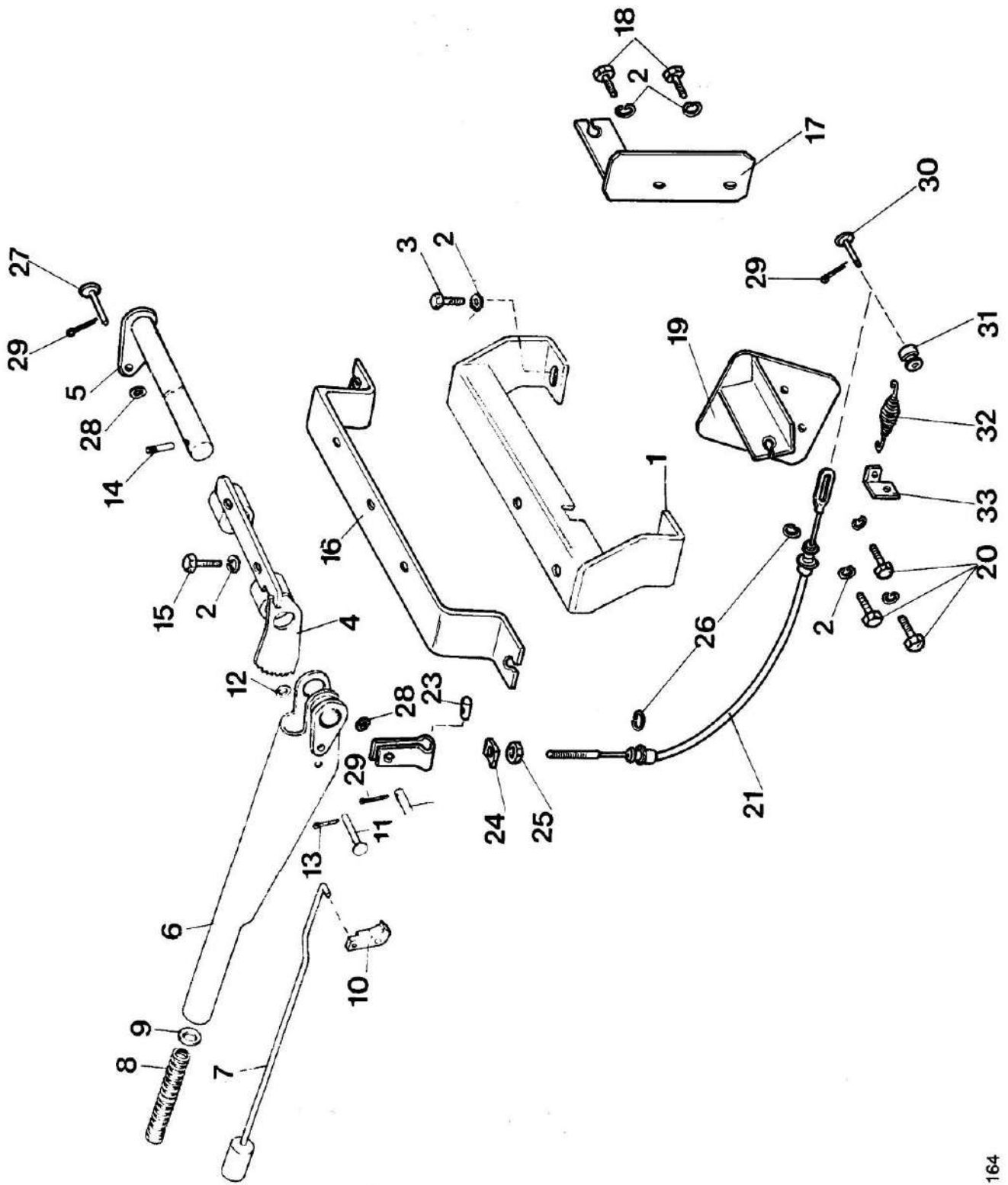


SLIKA 27/1 — KOMANDA PARKIRNE KOČNICE  
 FIGURE 27/1 — HAND BRAKE CONTROL  
 FIGURE 27/1 — COMMANDE DE FREIN A MAIN  
 FIGURA 27/1 — PALANCA DEL FRENO DE MANO

Poz. broj	Broj dela	Naziv	Description	Designation	Description	Kom.
1	(A) 51502220	Ručna kočnica-sklop . . . . .	Hadbrake — assy . . . . .	Frein à main-ens . . . . .	Freno de mano-ensamble . . . . .	1
2	51502230	Ručica-sklop . . . . .	Lever-assy . . . . .	Manivelle-ens . . . . .	Palanca — ensamble . . . . .	1
3	54005512	Skavica . . . . .	Pawl . . . . .	Clanche . . . . .	Trinquete . . . . .	1
4	54005543	Podloška . . . . .	Washer . . . . .	Rondelle . . . . .	Arandela . . . . .	1
5	54005513	Pritisna opruga . . . . .	Spring . . . . .	Ressort . . . . .	Resorte . . . . .	1
6	IS 2351-6x28x25,5	Šipka ručne kočnice — sklop . . . . .	Rod — assy . . . . .	Barre de frein-ens . . . . .	Barra-ensamble . . . . .	1
7	IS 2272-6,4	Osovinica . . . . .	Pin . . . . .	Axe . . . . .	Pasador . . . . .	1
8	IS 2291-1,5x10	Podloška . . . . .	Washer . . . . .	Rondelle . . . . .	Arandela . . . . .	1
9	54005530	Rascepkica . . . . .	Cotter pin . . . . .	Goupille . . . . .	Chaveta . . . . .	1
10	51500115	Nosač ručice . . . . .	Bracket . . . . .	Support . . . . .	Soporte . . . . .	1
11	JUS M.C2.230-6x36	Osovinica — vreteno . . . . .	Spindle . . . . .	Arbre . . . . .	Mandril . . . . .	1
12	IS 2102-M12x30	Čivija elastična . . . . .	Pivot, flexible . . . . .	Goupille . . . . .	Pivote . . . . .	2
13	IS 2281-12	Vijak . . . . .	Bolt . . . . .	Boulon . . . . .	Perno . . . . .	2
14	51502240	Opružna podloška . . . . .	Spring washer . . . . .	Rondelle ressort . . . . .	Arandela de resorte . . . . .	2
15	56005510	Zatega-sklop . . . . .	Turn buckle — assy . . . . .	Tiret ens . . . . .	Grapa-ensamble . . . . .	1
16	IS 2104-M12x25	Osovinica ručice-sklop . . . . .	Pin-assy . . . . .	Axe/ens . . . . .	Pasador-ensamble . . . . .	1
17	51500395	Vijak . . . . .	Bolt . . . . .	Boulon . . . . .	Perno . . . . .	3
18	56005528	Poluga dvokraka . . . . .	Lever . . . . .	Barre à 2 bras . . . . .	Palanca . . . . .	1
19	IS 2351-10x28x24	Ležišna čaura . . . . .	Bush . . . . .	Bague de coussinet . . . . .	Buje . . . . .	2
20	IS 2291-3x15	Osovinica . . . . .	Pin . . . . .	Axe . . . . .	Buje . . . . .	2
21	IS 2272-10,5	Rascepkica . . . . .	Cotter pin . . . . .	Goupille . . . . .	Chaveta . . . . .	2
22	56005703	Podloška . . . . .	Washer . . . . .	Rondelle . . . . .	Arandela . . . . .	2
23	56005504	Šegerov prsten — spojini . . . . .	Snap ring — outer . . . . .	Bague-seger-ext . . . . .	Anillo exterior . . . . .	1
24	56005505	Zasečena osovinica . . . . .	Pin . . . . .	Axe . . . . .	Pasador . . . . .	1
25	IS 2175-M8x1	Navrtka specijalna . . . . .	Nut . . . . .	Écrou-spéc . . . . .	Tuerca . . . . .	1
26	51502260	Navrtka . . . . .	Nut . . . . .	Écrou . . . . .	Tuerca . . . . .	1
27	IS 2102-M12x55	Nosač ručne kočnice — sklop . . . . .	Bracket — assy . . . . .	Support/ens . . . . .	Soporte — ensamble . . . . .	1
28	IS 2102-M12x65	Vijak . . . . .	Bolt . . . . .	Vis . . . . .	Perno . . . . .	1
29	IS 2281-12	Vijak . . . . .	Bolt . . . . .	Vis . . . . .	Perno . . . . .	1
29	IS 2272-13	Podloška . . . . .	Washer . . . . .	Rondelle . . . . .	Arandela . . . . .	2
29	IS 2272-13	Podloška . . . . .	Washer . . . . .	Rondelle . . . . .	Arandela . . . . .	2

NAPOMENE: (A) Obuhvata poz. od 1 do 11  
 NOTES: Includes items from No. 1 to 11  
 NOTAS: Comprende pos. de 1 a 11  
 incluye referencias nos. 1 — 11

SLIKA 27/2 — KOMANDA PARKIRNE KOČNICE (Mokre kočnice)  
 FIGURE 27/2 — HAND BRAKE CONTROL (Wet brakes)  
 FIGURE 27/2 — COMMANDE DE FREIN A MAIN (Freins trempes)  
 FIGURA 27/2 — PALANCA DEL FRENO DE MANO (Frenos humedecidos)

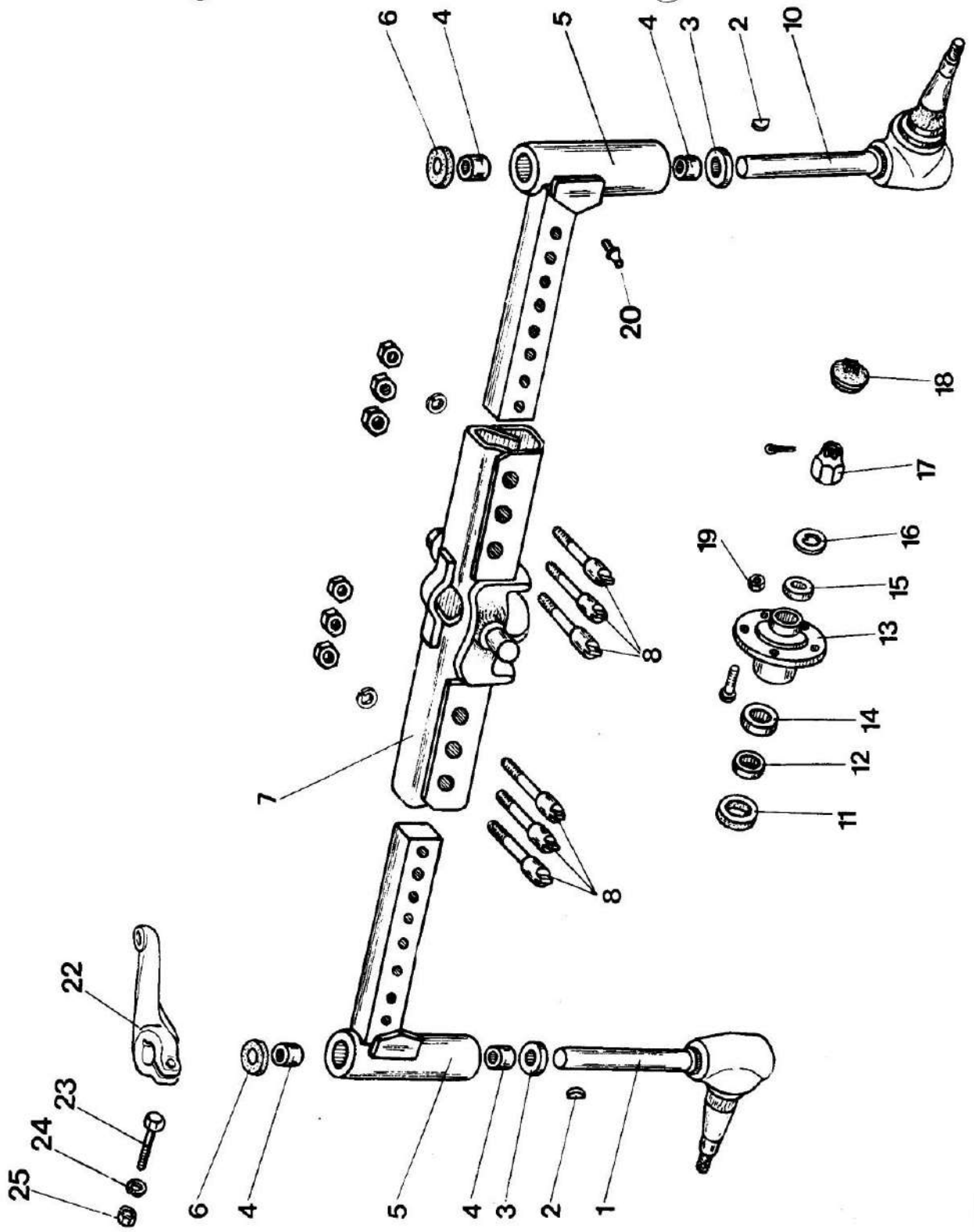


SLIKA 27/2 — KOMANDA PARKIRNE KOČNICE (Mokre kočnice)  
 FIGURE 27/2 — HAND BRAKE CONTROL (Wet brakes)  
 FIGURE 27/2 — COMMANDE DE FREIN A MAIN (Freins trempes)  
 FIGURA 27/2 — PALANCA DEL FRENO DE MANO (Frenos humedos)

Poz. broj	Broj dela	Naziv	Description	Designation	Description	Kom.
1	51502260	Nosač ručne kočnice . . . . .	Support . . . . .	Support . . . . .	Soporte . . . . .	1
2	IS 2281-12	Opružna podloška . . . . .	Spring washer . . . . .	Rondelle ressort . . . . .	Arandela de resorte . . . . .	2
3	IS 2102-M12x55	Vijak . . . . .	Bolt . . . . .	Vis . . . . .	Perno . . . . .	1
	IS 2102-M12x65	Vijak . . . . .	Bolt . . . . .	Vis . . . . .	Perno . . . . .	1
4	54005530	Nosač ručice . . . . .	Bracket . . . . .	Support . . . . .	Soporte . . . . .	1
5	51507080	Vreteno sa krakom . . . . .	Spindle . . . . .	Arbre à bras . . . . .	Mandril . . . . .	1
6	51507070	Ručica . . . . .	Handbrake . . . . .	Manivelle . . . . .	Manigueta . . . . .	1
7	54005590	Šipka ručne kočnice . . . . .	Rod . . . . .	Barre de frein . . . . .	Barra . . . . .	1
8	54005513	Opruga potisna . . . . .	Spring . . . . .	Ressort . . . . .	Resorte . . . . .	1
9	54005543	Podloška . . . . .	Washer . . . . .	Rondelle . . . . .	Arandela . . . . .	1
10	54005512	Skavavica . . . . .	Latch . . . . .	Clanche . . . . .	Trinquete . . . . .	1
11	IS 2351-6x28x25,5	Osovinica . . . . .	Pin . . . . .	Axe . . . . .	Pasador . . . . .	1
12	IS 2272-6,0	Podloška . . . . .	Washer . . . . .	Rondelle . . . . .	Arandela . . . . .	1
13	IS 2291-1,6x10	Rascepka . . . . .	Cotter pin . . . . .	Goupille . . . . .	Chaveta . . . . .	1
14	JUS M.C2.230-6x36	Čivija elastična . . . . .	Pivot, flexible . . . . .	Goupille . . . . .	Clavija . . . . .	2
15	IS 2102-M12x30	Vijak . . . . .	Bolt . . . . .	Vis . . . . .	Perno . . . . .	2
16	51507130	Držač komande . . . . .	Support . . . . .	Support . . . . .	Soporte . . . . .	1
17	51509280	Držač komande-desni . . . . .	Support — R.H. . . . .	Support — dr . . . . .	Soporte derecho . . . . .	1
18	IS 2104-M12x28	Vijak . . . . .	Bolt . . . . .	Vis . . . . .	Perno . . . . .	2
19	51509290	Držač komande — levi . . . . .	Support — L.H. . . . .	Support — Gauch . . . . .	Soporte izquierdo . . . . .	1
20	IS 2104-M12x20	Vijak . . . . .	Bolt . . . . .	Vis . . . . .	Perno . . . . .	3
21	51509310	Komanda ručne kočnice . . . . .	Handbrake control . . . . .	Comm. de frein à main . . . . .	Palanca de freno de mano . . . . .	2
22	51501116	Viljuška . . . . .	Fork . . . . .	Fourchette . . . . .	Horquilla . . . . .	2
23	54005552	Držač zatege . . . . .	Retainer . . . . .	Clavette . . . . .	Sostén . . . . .	2
24	54005553	Podloška specijalna . . . . .	Special washer . . . . .	Rondelle spéc . . . . .	Arandela especial . . . . .	2
25	IS 2175-M10x1	Navrtka . . . . .	Nut . . . . .	Ecrou . . . . .	Tuerca . . . . .	2
26	JUS M.C2.401-14	Prstenasti uskočnik . . . . .	Circlip . . . . .	Circlip . . . . .	Tope del pasador . . . . .	4
27	IS 2351-10x28x24	Osovinica . . . . .	Pin . . . . .	Axe . . . . .	Pasador . . . . .	2
28	IS 2272-10	Podloška . . . . .	Washer . . . . .	Rondelle . . . . .	Arandela . . . . .	2
29	IS 2291-3,2x20	Rascepka . . . . .	Cotter pin . . . . .	Goupille . . . . .	Chaveta . . . . .	4
30	IS 2351-10x60x55	Osovinica . . . . .	Pin . . . . .	Axe . . . . .	Pasador . . . . .	2
31	51500288	Čaura sa žljebom . . . . .	Bush . . . . .	Bague au mortaise . . . . .	Buje . . . . .	2
32	51500737	Opruga povratna . . . . .	Spring . . . . .	Ressort . . . . .	Resorte de retorno . . . . .	2
33	51500235	Držač povratne opruge . . . . .	Bracket . . . . .	Support . . . . .	Soporte . . . . .	2



SLIKA 28/1 — PREDNJI MOST  
 FIGURE 28/1 — FRONT AXLE  
 FIGURE 28/1 — PONT AVANT  
 FIGURA 28/1 — SUSPENSION DELANTERA



SLIKA 28/1 — PREDNJI MOST  
 FIGURE 28/1 — FRONT AXLE  
 FIGURE 28/1 — PONT AVANT  
 FIGURA 28/1 — SUSPENSION DELANTERA

Poz. broj	Broj dela	Naziv	Description	Designation	Description	Kom.
1	56017160	Rukavac desnog točka	Spindle	Maneton (dr.)	Mandril	1
2	56007006	Segmentni klin	Key	Clavette — segment	Ambos	2
3	51700026	Aksijalni ležaj	Bearing	Coussinet axial	Cojinete axial	2
4	51700024	Čaura	Bush	Bague	Buje	4
(A)	56007320	Bočni deo prednjeg mosta — sklop	Arm-assy	Part latéral, de pont av. — ens.	Braza — ens.	2
5	56007330	Bočni deo prednjeg mosta	Arm	Part latéral de pont av.	Braza	2
6	56007005	Gumeni zapivač	Seal	Joint en gomme	Sello de goma	2
(B)	56007015	Gumeni zapivač	Seal	Joint en gomme	Sello de goma	2
7	57517010	Srednji deo prednjeg mosta — sklop	Front axle — middle part, assy	Part central de p. av. — ens	Parte del medio de suspension delantera — ensamble	1
8	56007106	Vijak specijalni	Bolt — special	Boulon — spéc.	Perno especial	6
IS 2172-M20x1,5		Navrtka	Nut	Écrou	Tuerca	6
IS 2281-20		Opružna podloška	Spring washer	Rondelle — ressort	Arandela de resorte	2
56017170		Rukavac levog točka	Spindle	Maneton (G.)	Mandril	1
56007190		Simering	Seal	Bague — simering	Sello	2
56007001		Distantni prsten	Spacer	Entretoise	Espaciador	2
(C)	56007170	Glavčina prednjeg točka — sklop	Hub — assy	Moyeu de roue av. — ens	Cubo — ensamble	2
56007171		Glavčina prednjeg točka	Hub	Moyeu de roue — av.	Cubo	2
56001223		Vijak	Bolt	Vis	Perno	10
55501840		Konusni ležaj	Bearing	Roulement conique	Cojinete conico	2
55517240		Konusni ležaj	Bearing	Roulement conique	Cojinete conico	2
56007002		Podloška sa nosom	Washer	Rondelle à nez	Arandela	2
56007009		Navrtka	Nut	Écrou	Tuerca	2
IS 2291-4x40		Rascepka	Cotter pin	Goupille	Chaveta	2
56007004		Zaštitna kapica	Protection cap	Cape	Capa protectora	2
55512501		Navrtka	Nut	Écrou	Tuerca	10
JUS M.C4.613-AM8x1		Tekalemit mazalica	Greaser	Graisser — tec.	Engrasadora	2
57517003		Poluga za zaokretanje točka	Rod	Barre	Barra	2
JUS M.B1.050-M		Vijak	Bolt	Boulon	Perno	2
14x75 TIP B		Opružna podloška	Spring washer	Rondelle ressort	Arandela de resorte	2
JUS M.B2.110-A14		Navrtka	Nut	Écrou	Tuerca	2
JUS M.B1.601-M14						2

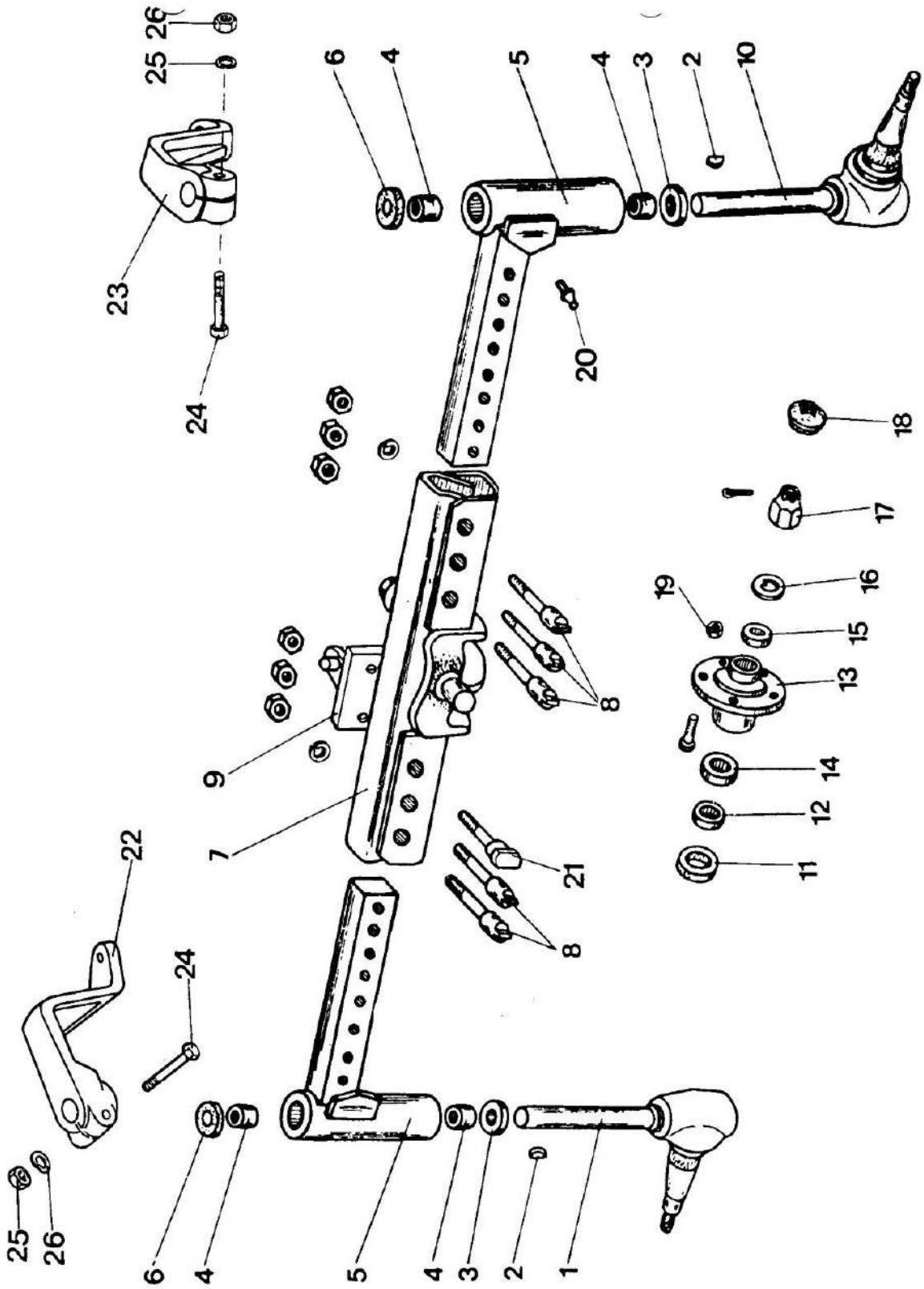
NAPOMENE:  
 NOTES:  
 NOTAS:

(A) Obuhvata poz. 4 i 5  
 Includes item No. 4 and 5  
 Comprend pos. 4 et 5  
 Incluye los renglones 4 y 5

(B) Alternativo  
 Alternative  
 Alternatif  
 Alternativamente

(C) Obuhvata poz. od 13 do 15  
 Includes items from No. 13 to 15  
 Comprend pos. de 13 à 15  
 Incluye los renglones 13—15

SLIKA 28/2 — PREDNJI MOST (Smanjen radijus okretanja)  
 FIGURE 28/2 — FRONT AXLE (Reduced turning radius)  
 FIGURE 28/2 — PONT AVANT (Rayon de braquage diminue)  
 FIGURA 28/2 — SUSPENSION DELANTERA (Radio de giro reducido)

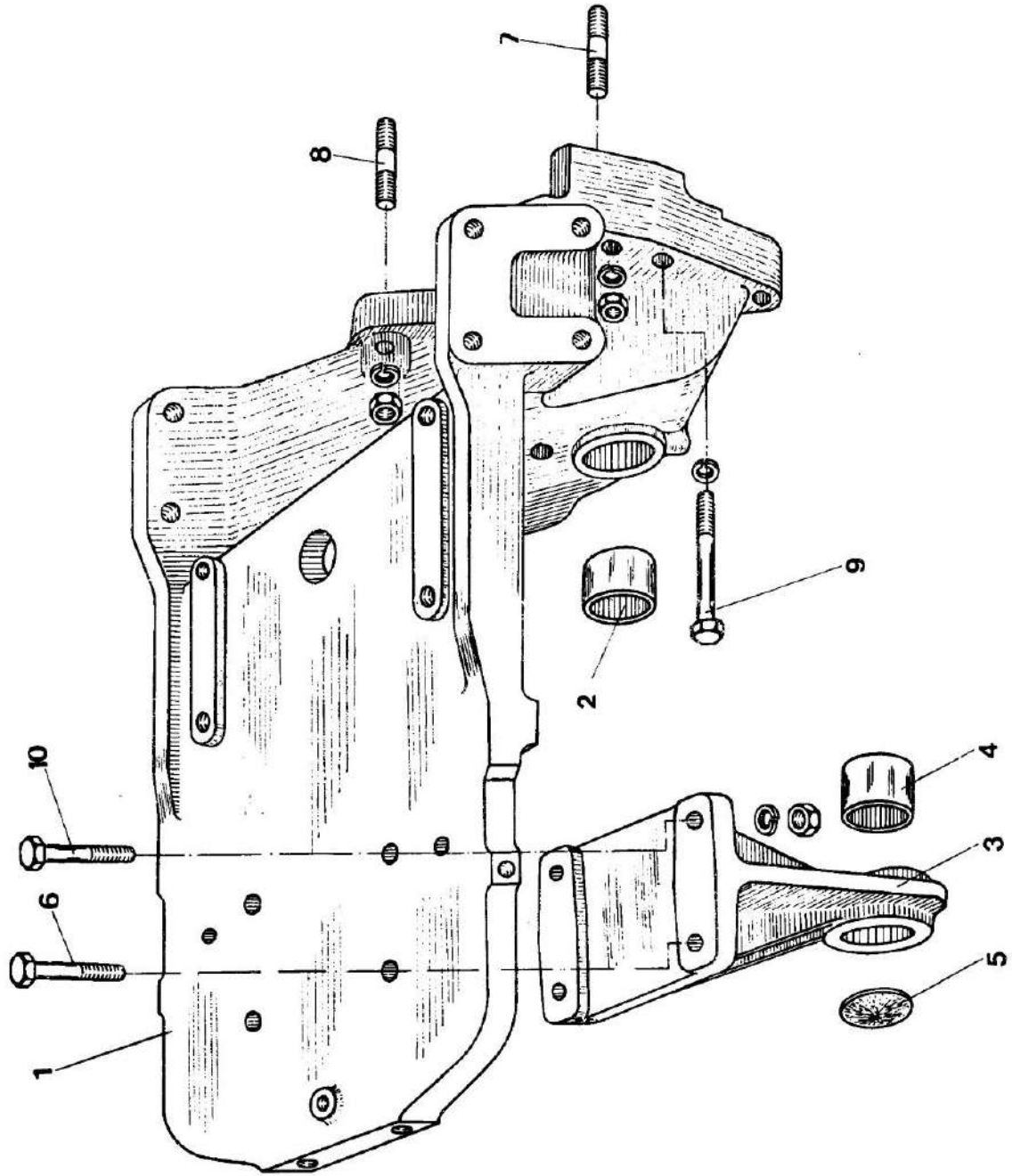


SLIKA 28/2 — PREDNJI MOST (Smanjen radijus okretanja)  
 FIGURE 28/2 — FRONT AXLE (Reduced turning radius)  
 FIGURE 28/2 — PONT AVANT (Rayon de braquage diminué)  
 FIGURA 28/2 — SUSPENSION DELANTERA (Radio de giro reducido)

Poz. broj	Broj dela	Naziv	Description	Designation	Description	Kom.
1	56017160	Rukavac desnog točka	Spindle R.H.	Fusee droit	Punta de eje	1
2	56007006	Segmentni klin	Key	Clavette	Chaveta	2
3	51700026	Aksijalni ležaj	Bearing	Roulement axial	Cojinete axial	2
4	51700024	Čaura	Bush	Bague	Buje	4
5	56007330	Bočni deo prednjeg mosta	Arm	Bras	Brazo	2
6	56007015	Zaptivač gumeni	Seal	Joint	Anillo	2
7	51700289	Srednji deo prednjeg mosta	Front axle middle part			
8	56007106	Zavrtanj specijalni	Bolt — special	Essieu	Bastidor	1
	IS 2172-M20×1,5	Navrtka	Nut	Vis	Tornillo	5
	IS 2281-20	Elastična podloška	Washer	Écrou	Tuerca	6
9	51700318	Nosač	Support	Rondelle	Arandela	6
10	56017170	Rukavac levog točka	Spindle L.H.	Support	Soporte	1
11	56007190	Simering	Seal	Fusee, gauche	Punta de eje, izq.	1
12	56007001	Prsten, distantni	Spacer	Bague d'étanchéité	Reten	2
13	(A) 56007170	Glavčina prednjeg točka — sklop	Hub — assy	Entretouise	Espaciador	2
13	56007171	Glavčina prednjeg točka	Hub	Moyeu, AV, enss.	Cubo, delantero, conj.	2
14	56001223	Vijak	Bolt	Moyeu, AV	Cubo, delantero	2
15	55501840	Ležaj, konusni	Cone bearing	Vis	Tornillo	10
16	55517240	Ležaj, konusni	Cone bearing	Cône	Cojinete cónico	2
17	56007002	Podloška sa nosem	Washer	Cône	Cojinete cónico	2
18	56007009	Navrtka	Nut	Rondelle	Arandela	2
18	IS 2291-4×40	Rascepkica	Catter pin	Écrou	Tuerca	2
19	55512501	Zaštitna kapica	Protection cap	Goupille fendue	Pasador doble	2
20	JUS M.C4.613-AM8×1	Navrtka	Nut	Couvercle	Tapa	2
21	51700323	Zavrtanj	Bolt	Écrou	Tuerca	10
22	51700259	Poluga za zakretanje — desna	Greaser	Graisser	Engrasador	2
23	51700262	Poluga za zakretanje — leva	Bolt	Vis	Tornillo	1
24	JUS M.B1.050-M14×75	Zavrtanj	Rod — R.H.	Bras, droit	Brazo, derecho	1
25	JUS M.B2.110-A14	Podloška elastična	Rod — L.H.	Bras, gauche	Brazo, izquierdo	1
26	JUS M.B1.601-M14	Navrtka	Bolt	Boulon	Tornillo	2
			Spring washer	Rondelle élastique	Arandela elástica	2
			Nut	Écrou	Tuerca	2

NAPOMENE: (A) Obuhvata poz. od 13—15  
 NOTES: Includes item from No 13—15  
 NOTAS: Comprende REF. N.º 13—15  
 Incluye ítem No 13—15

SLIKA 29 — KOLEVKA PREDNJEG MOSTA  
FIGURE 29 — FRONT AXLE SUPPORT  
FIGURE 29 — SUPPORT DE PONT AVANT  
FIGURA 29 — SOPORTE DEL EJE DELANTERO



SLIKA 29 — KOLEVKA PREDNJEJ MOSTA  
 FIGURE 29 — FRONT AXLE SUPPORT  
 FIGURE 29 — SUPPORT DE PONT AVANT  
 FIGURA 29 — SOPORTE DEL EJE DELANTERO

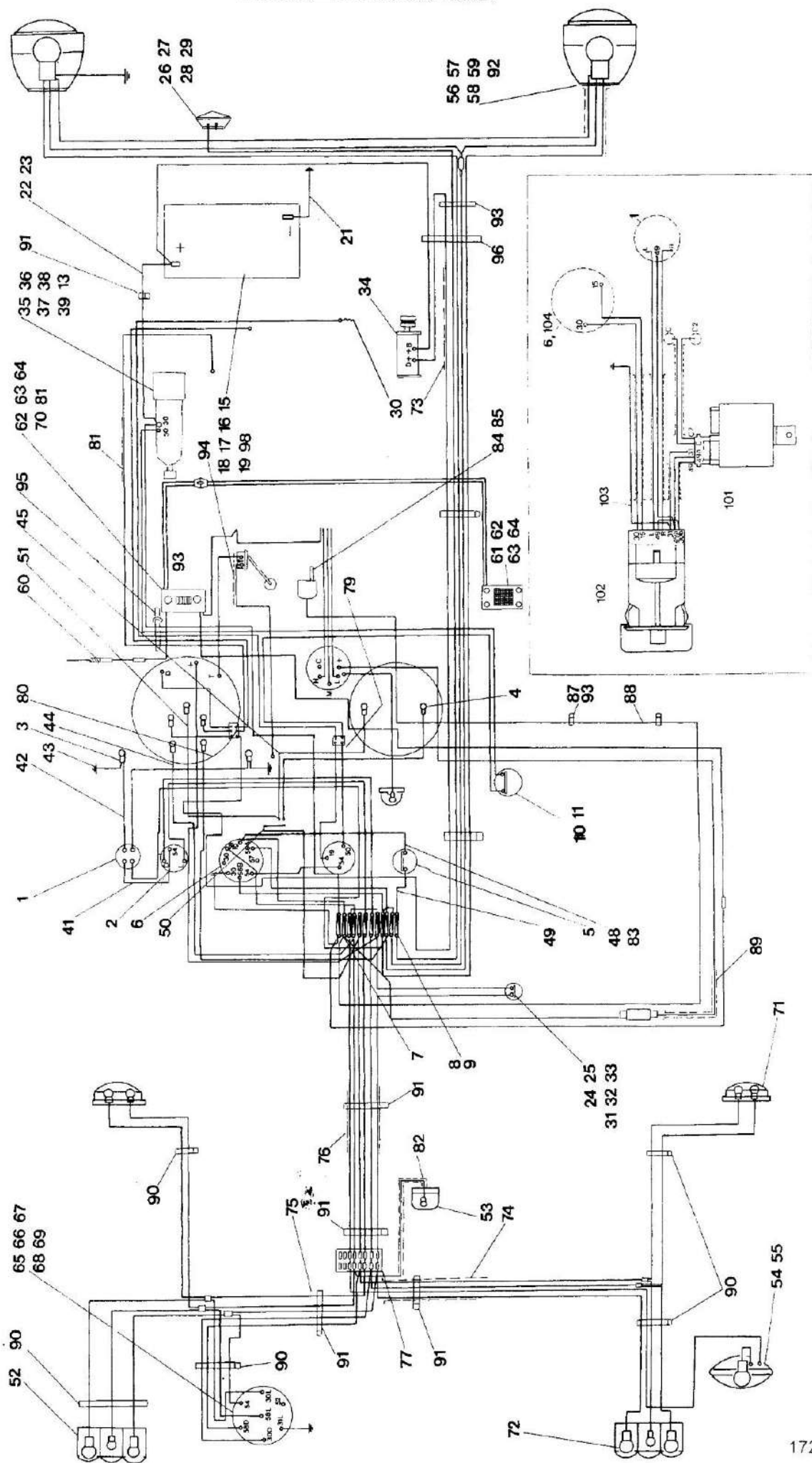
Poz. broj	Broj dela	Naziv	Description	Designation	Description	Kom.
1	(A) 56007030	Kolevka prednjeg mosta — sklop	Front axle support — assy	Support de p. av. — ens.	Soporte del eje delantero — ensamble	1
2	56007031	Kolevka prednjeg mosta	Front axle support	Support de p. av	Soporte del eje delantero	1
3	56007032	Čaura	Bush	Bague	Buje	1
4	(B) 56007040	Prednji nosač-sklop	Front suport assy	Support-av.-ens.	Soporte delantero — ensamble	1
5	56007041	Prednji nosač	Front support	Support av	Soporte delantero	1
6	56007042	Čaura	Bush	Bague	Buje	1
7	IS 2285-68	Limeni čep	Plug	Bouchon	Tapón	1
8	IS 2106-M16×1,5×85	Vijak (prednji nosač za kolevku)	Bolt	Boulon	Perno	2
9	IS 2281-16	Opružna podloška	Spring washer	Rondelle ress.	Arandela de resorte	4
10	IS 2172-M16×1,5	Navrtka	Nut	Ecrou	Tuerca	4
11	56007012	Navrtka	Stud	Goujon	Vástago	1
12	IS 2281-16	Opružna podloška	Spring washer	Rondelle ress	Arandela de resorte	2
13	IS 2172-M16×1,5	Navrtka	Nut	Ecrou	Tuerca	2
14	56007011	Navrtka	Stud	Goujon	Vástago	1
15	JUS M.B1.051-M16×115	Vijak	Bolt	Boulon	Perno	4
16	IS 2281-16	Opružna podloška	Spring washer	Rondelle ressort	Arandela de resorte	4
17	57507035	Vijak (prednji nosač za kolevku)	Bolt	Boulon	Perno	2

NAPOMENE:  
 NOTES:  
 NOTAS:

(A) Obuhvata poz. 1 i 2  
 Includes items No. 1 and 2  
 Comprend Pos. 1 et 2  
 Incluye los renglones No. 1 y 2

(B) Obuhvata poz. 3, 4 i 5  
 Includes items No. 3, 4 and 5  
 Comprend Pos. 3, 4 et 5  
 Incluye los renglones Nos. 3, 4 y 5

SLIKA 30 - ELEKTROOPREMA



SLIKA 30 — ELEKTROOPREMA  
 FIGURE 30 — ELECTRICAL EQUIPMENT  
 FIGURE 30 — EQUIPEMENT ELECTRIQUE  
 FIGURA 30 — EQUIPO ELECTRICO

Poz. broj	Broj dela	Naziv	Description	Designation	Description	Kom.
1	56008430	Rele pokazivača pravca, 12 V, 3x21W	Relay, 12V, 3x21W	Relais-de clign. 12V, 3x21W	Rele de pidevias 12V, 3x21W	1
2	56008440	Prekidač pokazivača pravca	Switch	Interrupteur de clin	Interruptor de pidevias	1
3	56008450	Kontrolna lampica, sklop	Bulb, assy	Lampe-ens.	Bombillo	2
		Obuhvata:	Includes:	Comprend:	Incluye:	
	56008460	Kontrolna lampica	Bulb	Lampe — contrôle	Bombillo de control	2
	53308633	Sijalica 12V, 2W podnožje BA 9 S	Bulb 12V, 2W base BA 9 S	Lampe 12V, 2W pied — BA 9 S	Bombillo 12V, 2W base BA 9 S	2
4	53308633	Sijalica 12 V, 2W podnožje BA 9 S	Bulb 12V, 2W base BA 9 S	Lampe 12V, 2W pied — BA 9 S	Bombillo 12V, 2W base Ba 9 S	8
5	53308440	Dugme sirene	Button — horn	Bouton de sirene	Boton de bocina	1
6	55508430	Kontakt prekidač tro-poini sa dva ključa	Switch with two keys	Contact — interrup. tri pôle — 2 — clés	Interruptor con dos llaves	1
7	53308520	Kutija sa 6 osigurača	Fuse box with 6 fuses	Boîte à 6 fusibles	Caja con 6 fusibles	1
		Obuhvata:	Includes:	Comprend:	Incluye:	
	53308530	Kutija osigurača	Fuse box	Boîte à fusibles	Caja de fusibles	1
	53308422	Osigurač 8A	Fuse 8A	Fusible 8A	Fusible 8A	6
8	53308420	Kutija sa 6 osigurača	Fuse box with 6 fuses	Boîte à 6 fusibles	Caja con 6 fusibles	1
		Obuhvata:	Includes:	Comprend:	Incluye:	
	53308480	Kutija osigurača	Fuse box	Boîte à fusibles	Caja de fusibles	1
	53308422	Osigurač 8A	Fuse 8A	Fusible 8A	Fusible 8A	5
	53308423	Osigurač 25A	Fuse 25A	Fusible 25A	Fusible 25A	1
9	IS 2103-M4x20	Vijak (kutija osigurača za instrument tablu)	Bolt	Boulon	Perno	4
	IS 2281-4	Opružna podloška	Spring washer	Rondelle — ress	Arandela de resorte	4
	IS 2171-M4	Navrtka	Nut	Écrou	Tuerca	4
10	53208520	Davač kontakta	Switch	Contacteur	Interruptor	1
11	53208104	Lula gumena (na davaču kontakta)	Cover	Pipe en gomme	Cubierta	1
12	53208179	Lula gumena — manja	Cover — small	Pipe en gomme	Cubierta-pequeña	3
13	57508003	Zaštitna lula (na elektropokretaču)	Cover	Pipe à démarreur	Cubierta	1
14	53328370	Razvodna klemna — dvopolna	Connector — dipole	Connecteur bf-pole	Conector bipolar	1
15	56008100	Akumulator 12V, 135Ah	Battery 12V, 135 Ah	Batterie 12V, 135 Ah	Bateria 12 V	1
16	56008510	Držač akumulatora — gornji sklop	Support-top, assy	Support haut de batt. — ens	Soporte-superior ensamble	1
17	56008101	Kukasti vijak	Bolt	Vis-croc	Perno	2
18	IS 2272-8,5	Podloška	Washer	Rondelle	Arandela	2



SLIKA 30 — ELEKTROOPREMA  
 FIGURE 30 — ELECTRICAL EQUIPMENT  
 FIGURE 30 — EQUIPEMENT ELECTRIQUE  
 FIGURA 30 — EQUIPO ELECTRICO

Poz. broj	Broj dela	Naziv	Description	Designation	Description	Kom.
19	IS 2194-M8	Kričasta navrtka . . . . .	Nut . . . . .	Écrou . . . . .	Tuerca en forma de ala	2
20	51801830	Prekidač zagrejača i startera sa 2 ključa . . . . .	Switch . . . . .	Contacteur de réchaud et dem. 2 clés . . . . .	Interruptor . . . . .	1
21	56008040	Akumulatorski kabl — komplet (akum. — masa) . . . . .	Cable — set . . . . .	Cables/batt . . . . .	Cable — juego . . . . .	1
22	56008050	Akumulatorski kabl — komplet (akum. — starter) . . . . .	Cable — set . . . . .	Cables/batt . . . . .	Cable — juego . . . . .	1
23	56008055	Gumeni podmetač (ispod „+“ kleme) . . . . .	Pad (under „+“) . . . . .	Sous-poseur — gomme (+ collier) . . . . .	Taco de goma (debajo de borne „+“) . . . . .	1
24	55508030	Prekidač mehanički . . . . .	Switch . . . . .	Contacteur . . . . .	Interruptor . . . . .	1
25	56008027	Držać mehaničkog prekidača . . . . .	Bracket . . . . .	Support de cont . . . . .	Soporte . . . . .	1
26	53308640	Sirena . . . . .	Horn . . . . .	Sirene . . . . .	Bocina . . . . .	1
27	IS 2103-M8x18	Vijak . . . . .	Bolt . . . . .	Vis . . . . .	Perno . . . . .	1
28	IS 2281-8	Podloška opružna . . . . .	Spring washer . . . . .	Rondelle ress . . . . .	Arandela de resorte . . . . .	1
29	IS 2171-M8	Navrtka . . . . .	Nut . . . . .	Écrou . . . . .	Tuerca . . . . .	1
30	(A) 51605340	Zagrejač goriva . . . . .	Heater . . . . .	Réchauffeur à combust . . . . .	Calentador . . . . .	1
31	56008432	Nosač mehaničkog prekidača . . . . .	Bracket . . . . .	Support de cont . . . . .	Soporte del interruptor . . . . .	1
32	IS 2281-6	Opružna podloška . . . . .	Spring washer . . . . .	Rondelle ress . . . . .	Arandela de resorte . . . . .	1
33	IS 2171-M6	Navrtka . . . . .	Nut . . . . .	Écrou . . . . .	Tuerca . . . . .	2
34	(B)(D) 51605350	Alternator . . . . .	Alternator . . . . .	Alternateur . . . . .	Alternador . . . . .	1
35	(C)(E) 51627030	Elektropokretač . . . . .	Starter motor . . . . .	Demarreur . . . . .	Arranque electrico . . . . .	1
36	653832	Podloška A12 . . . . .	Washer . . . . .	Rondelle A12 . . . . .	Arandela . . . . .	3
37	650227	Vijak M12x60 . . . . .	Bolt . . . . .	Vis M12x60 . . . . .	Perno . . . . .	2
38	650228	Vijak M12x70 . . . . .	Bolt . . . . .	Vis M12x70 . . . . .	Perno . . . . .	1
39	JUS M.B1.601-M12	Navrtka . . . . .	Nut . . . . .	Écrou . . . . .	Tuerca . . . . .	1
40	56008130	Snop kablova . . . . .	Harness . . . . .	Gerbe des cables . . . . .	Conjunto de cables . . . . .	1
41	56008110	Snop kablova . . . . .	Harness . . . . .	Gerbe des cables . . . . .	Conjunto de cables . . . . .	1
42	56008030	Snop kablova . . . . .	Harness . . . . .	Gerbe des cables . . . . .	Conjunto de cables . . . . .	1
43	56008420	Kablovi sa papučicama . . . . .	Cables . . . . .	Cables aux sabots . . . . .	Cables . . . . .	1
44	56008090	Snop kablova . . . . .	Harness . . . . .	Gerbe des cables . . . . .	Conjunto de cables . . . . .	1
45	56008070	Snop kablova . . . . .	Harness . . . . .	Gerbe des cables . . . . .	Conjunto de cables . . . . .	1
46	56008120	Kabl sa papučicom . . . . .	Cable . . . . .	Cable à sabot . . . . .	Cable . . . . .	1
47	56008080	Kabl sa papučicom . . . . .	Cable . . . . .	Cable à sabot . . . . .	Cable . . . . .	1
48	56008001	Kabl . . . . .	Cable . . . . .	Cable . . . . .	Cable . . . . .	1
49	56008002	Kabl . . . . .	Cable . . . . .	Cable . . . . .	Cable . . . . .	1
50	56008007	Kabl . . . . .	Cable . . . . .	Cable . . . . .	Cable . . . . .	1

SLIKA 30 — ELEKTROOPREMA  
 FIGURE 30 — ELECTRICAL EQUIPMENT  
 FIGURE 30 — EQUIPEMENT ELECTRIQUE  
 FIGURA 30 — EQUIPO ELECTRICO

Poz. broj	Broj dela	Naziv	Description	Designation	Description	Kom.
51	56008008	Kabl . . . . .	Cable . . . . .	Cable . . . . .	Cable . . . . .	1
52	51801660	Kombinovana zadnja svetiljka — leva . . . . .	Combined rear lamp — L.H. . . . .	Phare arr. — G . . . . .	Lampara combinada trasera — izquierda . . . . .	1
		Obuhvata:	Includes:	Comprend:	Incluye:	
	51801670	Kombinovana zadnja svetiljka — leva . . . . .	Combined rear lamp — L.H. . . . .	Phare arr. — G . . . . .	Lampara combinada trasera — izquierda . . . . .	1
	53308721	Sijalica 12V, 21W . . . . .	Bulb 12V, 21W . . . . .	Lampe 12V, 21W . . . . .	Bombillo 12V, 21W . . . . .	2
	51800421	Sijalica 12V, 10W . . . . .	Bulb 12V, 10W . . . . .	Lampe 12V, 10W . . . . .	Bombillo 12V, 10W . . . . .	1
53	53379940	Lampa za osvetljenje registrarskog broja . . . . .	Lamp . . . . .	Lampe à numéro de registre . . . . .	Lampara de la placa de registracion . . . . .	1
		Obuhvata:	Includes:	Comprend:	Incluye:	
	53379930	Lampa za osvetljenje registrarskog broja . . . . .	Lamp . . . . .	Lampe à numéro de registre . . . . .	Lampara de la placa de registracion . . . . .	1
	53308662	Sijalica 12V, 5W podnožje BA 15 S . . . . .	Bulb 12V, 5W base BA 15 S . . . . .	Lampe 12V, 5W; pied BA 15 S . . . . .	Bombillo 12V, 5W, base BA 15 S . . . . .	1
54	51801180	Zadnji far, komplet . . . . .	Plough lamp — set . . . . .	Phare arr. complet . . . . .	Faro trasero, juego . . . . .	1
		Obuhvata:	Includes:	Comprend:	Incluye:	
	51803230	Zadnji far Ø 135 . . . . .	Plough lamp Ø 135 . . . . .	Phare arr. Ø 135 . . . . .	Faro trasero Ø 135 . . . . .	1
	56008391	Sijalica 12V, 25W, podnožje BA 20 S . . . . .	Bulb 12V, 25W base BA 20 S . . . . .	Lampe 12V, 25W pied BA 20 S . . . . .	Bombillo 12V, 25W base Ba 20 S . . . . .	1
55	56008028	Uvodnik gumeni . . . . .	Grommet . . . . .	Passe-gomme . . . . .	Ojal de goma . . . . .	1
56	51801170	Prednji far — komplet . . . . .	Headlamp — set . . . . .	Phare-avant — complet . . . . .	Faro delantero — juego . . . . .	2
		Obuhvata:	Includes:	Comprend:	Incluye:	
	51800680	Prednji far . . . . .	Headlamp . . . . .	Phare-avant . . . . .	Faro delantero . . . . .	2
	51800356	Sijalica . . . . .	Bulb . . . . .	Lampe . . . . .	Bombillo . . . . .	2
	51800181	Zaštitna gumena kapa . . . . .	Cap . . . . .	Cape en gomme . . . . .	Capa de goma . . . . .	2
57	51800182	Ploča fara . . . . .	Plate . . . . .	Plaque de phare . . . . .	Placa . . . . .	2
58	51800184	Tropolni konektor — ženski deo . . . . .	Connector, 3 poles — female part . . . . .	Connecteur 3-pôle (féminin) . . . . .	Conector, tripolar (femenino) . . . . .	2
59	IS 2135-M5 x 15	Vijak . . . . .	Bolt . . . . .	Vis . . . . .	Perno . . . . .	6
60	51800640	Radio antena . . . . .	Antenna . . . . .	Radio — antenne . . . . .	Antena . . . . .	1
61	51800590	Zvučnik . . . . .	Speaker . . . . .	Haut parleur . . . . .	Alto parlante . . . . .	1
62	IS 2135-M4 x 20	Vijak . . . . .	Bolt . . . . .	Vis . . . . .	Perno . . . . .	5
63	IS 2281-4	Opružna podloška . . . . .	Spring washer . . . . .	Rondelle — ressort . . . . .	Arandela de resorte . . . . .	5
64	IS 2171-M4	Navrtka . . . . .	Nut . . . . .	Ecrou . . . . .	Tuerca . . . . .	5
65	53328460	Prikjučna kutija sedmopolna . . . . .	Connector . . . . .	Boite à ajouter . . . . .	Conector . . . . .	1
66	JUS M.B1.103-M5 x 35	Vijak (priključna kutija za blatrobran) . . . . .	Bolt . . . . .	Vis . . . . .	Perno . . . . .	3

SLIKA 30 — ELEKTROOPREMA  
 FIGURE 30 — ELECTRICAL EQUIPMENT  
 FIGURE 30 — EQUIPEMENT ELECTRIQUE  
 FIGURA 30 — EQUIPO ELECTRICO

Poz. broj	Broj dela	Naziv	Description	Designation	Description	Kom.
67	IS 2281-5	Opružna podloška . . . . .	Spring washer . . . . .	Rondelle — ressort . . . . .	Arandela de resorte . . . . .	3
68	IS 2171-M5	Navrtka . . . . .	Nut . . . . .	Écrou . . . . .	Tuerca . . . . .	3
69	53208101	Gumeni uvodnik . . . . .	Grommet . . . . .	Passe-gomme . . . . .	Ojal de goma . . . . .	1
70	51800600	Radio aparat . . . . .	Radio . . . . .	Radio . . . . .	Radio aparato . . . . .	1
71	51801700	Prednja signalna svetiljka — komplet . . . . .	Indicator, front — set . . . . .	Phare — signal av. — complet . . . . .	Indicador, frontero . . . . .	2
		Obuhvata:	Includes:	Comprend:	Incluye:	
	51801710	Prednja signalna svetiljka . . . . .	Indicator front — set . . . . .	Phare — signal av. . . . .	Indicador frontero — juego . . . . .	2
	53308721	Sijalica 12V, 21W . . . . .	Bulb 12V, 21W . . . . .	Lampe 12V, 21W . . . . .	Bombilla 12V, 21W . . . . .	2
	53308662	Sijalica 12V, 5W . . . . .	Bulb 12V, 5W . . . . .	Lampe 12V, 5W . . . . .	Bombilla 12V, 5W . . . . .	2
72	51801680	Kombinovana zadnja lampa sa sijalicama — desna . . . . .	Comb. rear lamp — R.H. . . . .	Phare arr. — dr . . . . .	Lampara trasera combinada — derecha . . . . .	1
		Obuhvata:	Includes:	Comprend:	Incluye:	
	51801690	Kombinovana zadnja lampa — desna . . . . .	Comb. rear lamp — R.H. . . . .	Phare arr. — dr . . . . .	Lampara trasera combinada — derecha . . . . .	1
	53308721	Sijalica 12V, 21W . . . . .	Bulb 12V, 21W . . . . .	Lampe 12V, 21W . . . . .	Bombilla 12V, 21W . . . . .	2
	51800421	Sijalica 12V, 10W . . . . .	Bulb 12V, 10W . . . . .	Lampe 12V, 10W . . . . .	Bombilla 12V, 10W . . . . .	1
73	51801590	Snop kablova . . . . .	Harness . . . . .	Gerbe des cables . . . . .	Conjunto de cables . . . . .	1
74	51804040	Snop kablova (prikjučnica — desni blatobran) . . . . .	Harness . . . . .	Gerbe des cables . . . . .	Conjunto de cables . . . . .	1
75	51804050	Snop kablova . . . . .	Harness . . . . .	Gerbe des cables . . . . .	Conjunto de cables . . . . .	1
76	51801820	Snop kablova (osiguraci — prikjučnica) . . . . .	Harness . . . . .	Gerbe des cables . . . . .	Conjunto de cables . . . . .	1
77	51800810	Osmopolna prikjučnica . . . . .	Connector with eight poles . . . . .	Connecteur à 8. pôles . . . . .	Conector de ocho polos . . . . .	1
	IS 2291-3,2X.36	Rascepka . . . . .	Cotter pin . . . . .	Goupille . . . . .	Chaveta . . . . .	1
78	51804060	Snop kablova na levom blatobranu . . . . .	Harness . . . . .	Gerbe des cables . . . . .	Conjunto de cables . . . . .	1
79	56008570	Snop kablova . . . . .	Harness . . . . .	Gerbe des cables . . . . .	Conjunto de cables . . . . .	1
80	56008730	Snop kablova . . . . .	Harness . . . . .	Gerbe des cables . . . . .	Conjunto de cables . . . . .	1
81	51801810	Snop kablova . . . . .	Harness . . . . .	Gerbe des cables . . . . .	Conjunto de cables . . . . .	1
82	51800820	Kabl — sklop . . . . .	Cable — assy . . . . .	Cable — ens . . . . .	Cable — ensamble . . . . .	1
83	51801260	Snop kablova sa crevom i papučicama . . . . .	Harness . . . . .	Gerbe des cables au tuyau et sabot . . . . .	Conjunto de cables con manguera y zapatas . . . . .	1
84	53328010	Elektromotor brisača stakla — sklop . . . . .	Starter motor — assy . . . . .	Él. moteur de décrotoir . . . . .	Motor electrico de limpiaparabrisas . . . . .	1

SLIKA 30 — ELEKTROOPREMA  
 FIGURE 30 — ELECTRICAL EQUIPMENT  
 FIGURE 30 — EQUIPEMENT ELECTRIQUE  
 FIGURA 30 — EQUIPO ELECTRICO

Poz. broj	Broj dela	Naziv	Description	Designation	Description	Kom.
85	53328020	Ručica brisača sa metlicom — komplet	Arm and blade — set	Manivelle à décr. — complet	Manija con rasqueta — juego	1
86	53308332	Šapica	Clip	Patte	Abrazadera	4
87	IS 2167-3,9x13	Vijak za lim	Bolt	Vis au tole	Perno	4
88	51801290	Kabl (osigurač — motor brisača) — sklop	Cable — assy	Cable (fusible — el. moteur)	Cable — ensamble	1
89	51801330	Snop kablova sa zaštitnim crevima i papučicama	Harness	Gerbe des cables aux tuyaus et sabots	Conjunto de cables	1
90	56008026	Šapica	Clip	Patte	Abrazadera	5
91	53818004	Obujmica	Clamp	Collier	Abrazadera	4
92	51801659	Opruga	Spring	Ressort	Resorte	6
93	53308322	Obujmica	Clamp	Collier	Abrazadera	2
94	57507190	Kabl sa kabl, papučicom (davač nivoa goriva — masa)	Cable	Cable à sabot	Cable	1
95	53308321	Stega	Clamp	Collier	Grapa	8
96	51500148	Stega	Clamp	Collier	Grapa	4
97	56008540	Držač akumulatora — donji, sklop	Battery bracket, lower, — assy	Support de batt. bas, — ens	Portabatería, inferior. ensamble	1
98	IS 2281-10	Opružna podloška	Spring washer	Rondelle ressort	Arandela de resorte	2
99	IS 2171-M10	Navrtka (donji držač — kolevka)	Nut	Ecrou	Tuerca	2
101	51801370	Instalacija rele bezbednosti:	Security relay installation:	Installation de relais de sécurité:	Instalación del relé de seguridad:	1
102	51801380	Rele bezbednosti	Security relay	Relais de sécurité	Relés de seguridad	1
		Prekidač relea, komplet sa sijalicom; obuhvata:	Switch, includes:	Interrupt. de relais compl. au lampe, comprend:	Interruptor, incluye	1
	51801420	Prekidač	Switch	Interrupteur	Interruptor	1
	53308633	Sijalica 12V, 2W, podnožje BA 9 S	Bulb 12V, 2W base BA 9 S	Lampe 12V, 2W pied BA — 9S	Bombilla 12V, 2W base BA 9 S	1
103	51801360	Snop kablova sa konektorima	Harness	Gerbe de cables aux connecteurs	Conjunto de cables	1
104	51800424	Kablovska papučica (razvodna)	Clip	Sabot de cable (distribut)	Abrazadera	1

SLIKA 30 — ELEKTROOPREMA  
FIGURE 30 — ELECTRICAL EQUIPMENT  
FIGURE 30 — EQUIPEMENT ELECTRIQUE  
FIGURA 30 — EQUIPO ELECTRICO

NAPOMENE:

NOTES:

NOTES:

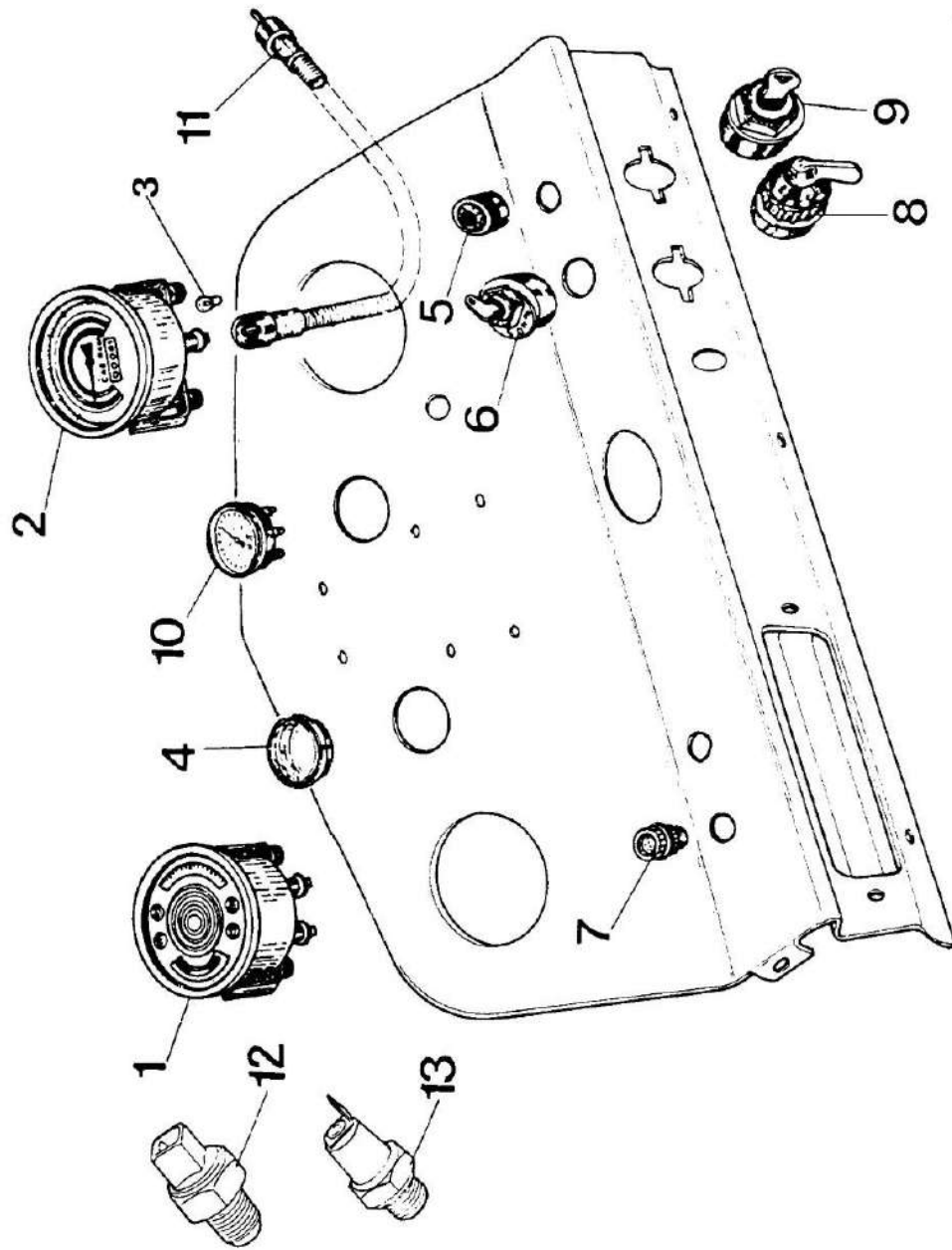
NOTAS:

Isporučuje „IMF“ pod brojem: (A) — 802931, (B) — 814484, (C) — 813259  
Delivers „IMF“ — No. (A) — 802931, (B) — 814484, (C) — 813259  
Fournit „IMF“ sous No. (A) — 802931, (B) — 814484, (C) — 813259  
Entrega „IMF“ bajo el No.: (A) — 802931, (B) — 814484, (C) — 813259

(D) Alternativno mogu ići sledeći alternatori: „LUCAS“ — IMT broj 51805490; „ISKRA“ — za tropske uslove — IMT broj 51805510  
Alternativno mogu ići sledeći alternatori: „LUCAS“ — IMT No. 51805490; „ISKRA“ — for tropic conditions — IMT No. 51805510  
Alternatif-on peut monter aussi les alternateurs: „LUCAS“ — IMT No. 51805490; „ISKRA“ — pour les conditions tropicales — IMT No. 51805510  
Siguientes alternadores pueden utilizarse alternativamente: „LUCAS“ — IMT No. 51805490; „ISKRA“ para condiciones tropicales — IMT No. 51805510.

(E) Alternativno mogu ići i sledeće elektropokretači: „LUCAS“ — IMT broj 51805470; „LUCAS“ — TVS\* — INDIA — IMT broj 51827040; „ISKRA“ — za tropske uslove — IMT broj 51801666  
Following electro starters may be used alternatively: „LUCAS“ — IMT No. 51805470; „LUCAS“ — TVS\* — INDIA — IMT No. 51827040; „ISKRA“ for tropic conditions — IMT No. 51801666  
Alternatif — on peut monter aussi les électro-démarrateurs: „LUCAS“ — IMT No. 51805470; „LUCAS“ — TVS\* — INDIA — IMT No. 51827040; „ISKRA“ pour les conditions tropicales — IMT — No. 51801666  
Siguientes arrancadores electricos pueden utilizarse alternativamente: „LUCAS“ — IMT No. 51805470; „LUCAS“ — TVS\* — INDIA — IMT No. 51827040; „ISKRA“ para condiciones tropicales — IMT No. 51801666.

SLJKA 31 — INSTRUMENTI  
FIGURE 31 — INSTRUMENTS  
FIGURA 31 — INSTRUMENTOS



SLIKA 31 — INSTRUMENTI  
 FIGURE 31 — INSTRUMENTS  
 FIGURE 31 — INSTRUMENTS  
 FIGURA 31 — INSTRUMENTOS

Poz. broj	Broj dela	Naziv	Description	Designation	Description	Kom.
1	51900048	Kombinovani instrument	Comb. instrument	Instrument combine	Instrumento combinado	1
2	(A) 56009220	Traktometar priklij. vratilo n=720 min <sup>-1</sup>	Traciometer P.T.O. shaft n=720 r.p.m.	Compteur de PDF n=720 tr/min	Tacómetro TDP n=720 rpm	1
	(A) 51900152	Traktometar priklij. vratilo n=540 min <sup>-1</sup>	Traciometer P.T.O. shaft n=540 r.p.m.	Compteur de PDF n=540 tr/min	Tacómetro TDP n=540 rpm	1
	(B) 51900470	Traktometar priklij. vratilo n=720 min <sup>-1</sup>	Traciometer P.T.O. shaft n=720 r.p.m.	Compteur de PDF n=720 tr/min	Tacómetro TDP n=720 rpm	1
	(B) 51900106	Traktometar priklij. vratilo n=540 min <sup>-1</sup>	Traciometer P.T.O. shaft n=540 r.p.m.	Compteur de PDF n=540 tr/min	Tacómetro TDP n=540 rpm	1
3	53308633	Sijalica 12V, 2W	Bulb 12V, 2W	Ampoule 12V, 2W	Lámpara 12V, 2W	2
4	56010502	Poklopac	Cover	Couvercle	Tapa	1
5	53308440	Dugme sirene	Button horn	Bouton d'avertisseur	Perilla de bocina	1
6	51801830	Prekidač startera	Starter switch	demarreur	Llave de arranque	1
7	56008450	Kontrolna lampica — sklop	Control lamp — Assy.	Temoin, ens.	Indicador, conj.	2
	56008460	Kontrolna lampica	Control lamp	Comprend:	Incluye:	2
	53308633	Sijalica 12V, 2W	Bulb 12V, 2W	Témoin	Indicador	2
8	56008440	Prekidač migavca	Indicator switch	Ampoule 12V, 2W	Lámpara 12V, 2W	2
9	55508430	Kontakt prekidač	Contact switch	Contacteur de clignotant	Interruptor de luz intermitente	1
10	(C) 55597910	Dupli manometar	Double pressure gauge	Contacteur	Interruptor de contacto	1
	(D) 56010501	Poklopac	Cover	Manomètre double	Manómetro doble	1
11	51900340	Gipko vratilo	Shaft	Couvercle	Tapa	1
12	56009130	Davač električnog termometra za vodu	Shaft, flexible	Arbre	Eje flexible	1
	56009140	Davač pritiska ulja	Transducer — water	Témoin — eau	Indicador — aqua	1
			Transducer — oil	Témoin — huile	Indicador — aceite	1

NAPOMENE:  
 NOTES:  
 NOTAS:

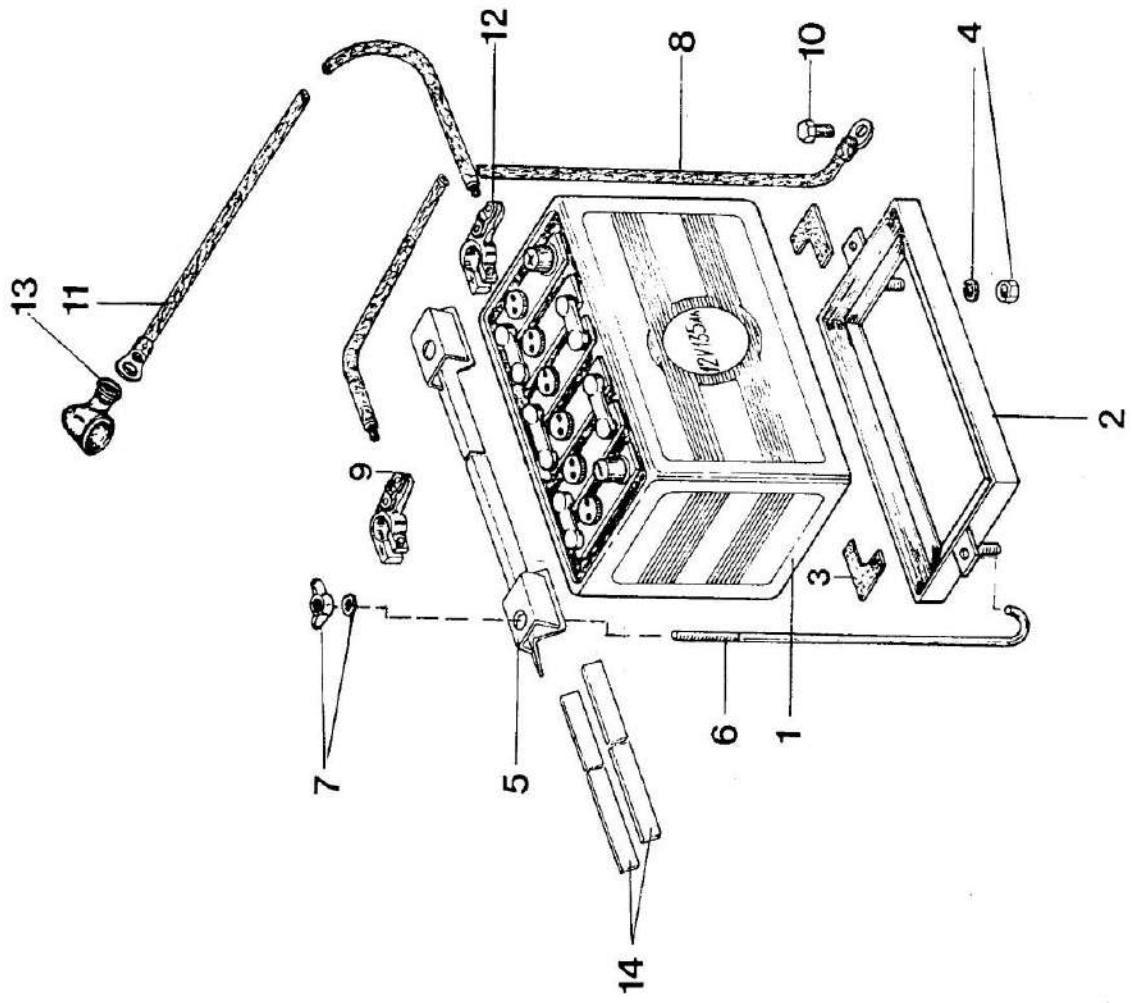
(A) Ide uz traktore IMT-560/560 DV De luxe  
 Used with tractors IMT-560/560 DV De luxe  
 Appartient aux tracteurs IMT-560/560 DV De luxe  
 Pertence al tractor IMT-560/560 DV De luxe

(C) Ide uz traktor sa kompresorom i pneumatskom instalacijom, isključuje deo 560.10.501.  
 Used with tractor with compressor and pneumatic installation. Excludes part. No. 560.10.501.  
 On fait usage au tracteur avec compresseur et installation pneumatique. Élimine part. 560.10.501.  
 Utilizado con tractor con compresor e instalacion neumatica. Excluye la parte No. 560.10.501.

(B) Ide uz traktore IMT-567/567 DV De luxe  
 Used with tractors IMT-567/567 DV De luxe  
 Appartient aux tracteurs IMT-567/567 DV De luxe  
 Pertence al tractor IMT-567/567 DV De luxe

(E) Ide uz traktor bez kompresora i pneumatske instalacije, isključuje deo 557.97.910.  
 Used with tractor without compressor and pneumatic installation. Excludes part. No. 557.97.910.  
 On fait usage au tracteur sans compresseur et installation pneumatique. Élimine part. 557.97.910.  
 Utilizado con tractor sin compresor e instalacion neumatica. Excluye la parte No. 557.97.910.

SLIKA 32 — AKUMULATOR SA DRŽAČIMA  
 FIGURE 32 — BATTERY WITH BRACKETS  
 FIGURE 32 — BATTERIE AVEC LES SUPPORTS  
 FIGURA 32 — BATERIA CON SOPORTES



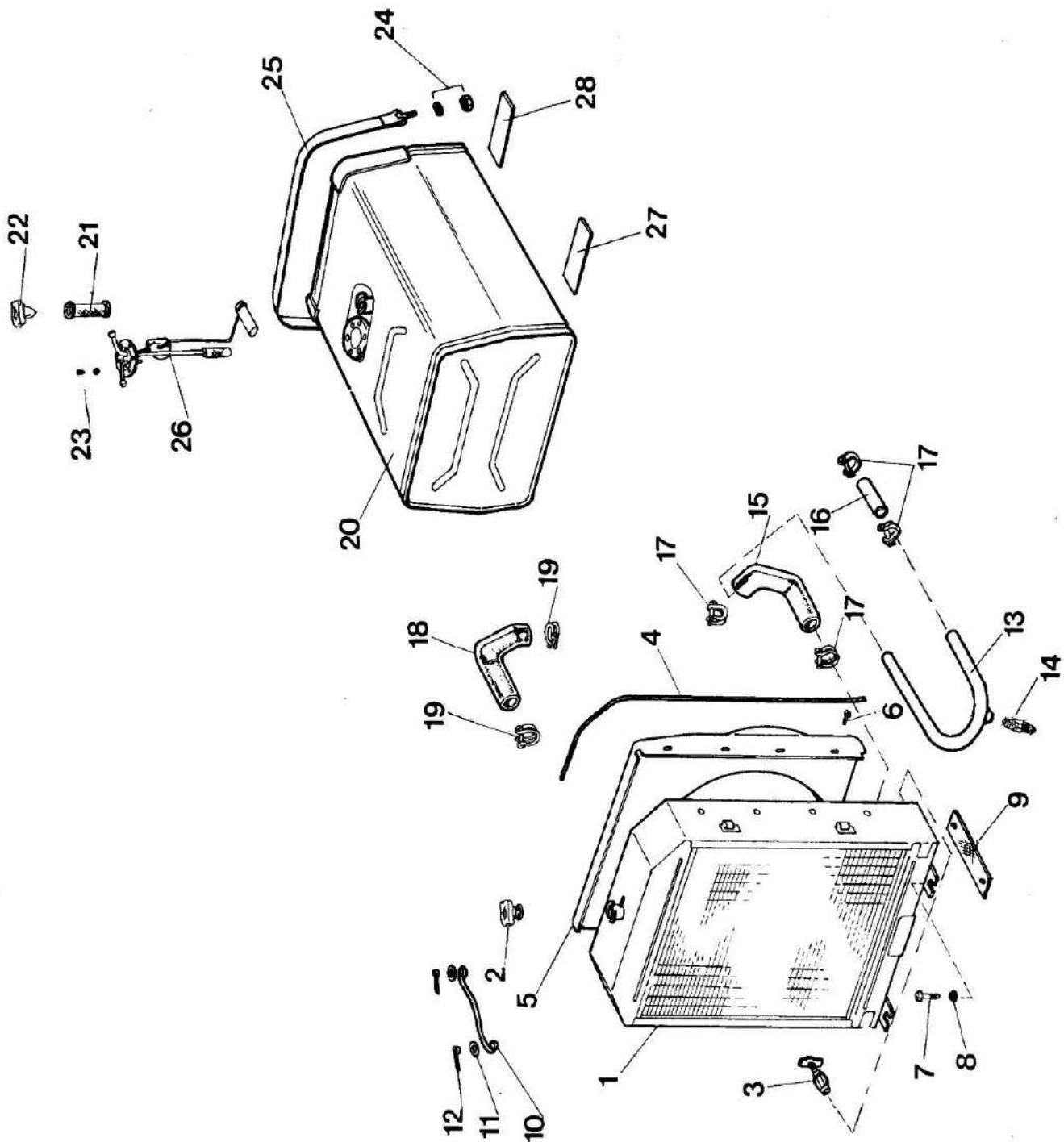


SLIKA 32 — AKUMULATOR SA DRŽAČIMA  
 FIGURE 32 — BATTERY WITH BRACKETS  
 FIGURE 32 — BATTERIE AVEC LES SUPPORTS  
 FIGURA 32 — BATERIA CON SOPORTES

Poz. broj	Broj dela	Naziv	Description	Designation	Description	Kom.
1	56008100	Akumulator 12V, 135Ah	Battery 12Vm, 135Ah	Batterie 12V, 135 Ah	Bateria 12V, 135 Ah	1
2	56008540	Držač akumulatora, donji	Battery bracket, bottom	Support bas	Soporte, inferior	1
3	56008511	Gumeni podmetač	Pad	Gomme soumise	Base de goma	?
4	IS 2281-10	Opružna podloška	Spring washer	Rondelle ressort	Arandela de resorte	2
5	IS 2271-M10	Navrtka	Nut	Ecrou	Tuerca	2
	51802800	Držač akumulatora, gornji	Battery bracket, top	Support haut	Soporte, superior	1
6	51801956	Kukasti vijak	Bolt	Vis-au croc	Perno	2
7	IS 2281-8	Podloška	Washer	Rondelle	Arandela	2
8	IS 2194-M8	Krilasta navrtka	Wing nut	Ecrou aux ailes	Tuerca de ala	2
	(A) 56008040	Akumulatorski kabl, komplet	Battery cable — compl	Cable de batterie — complet	Cable de batería, completo	1
	56008041	Zaštitno crevo	Protection hose	Tuyau à protection	Manguera de protección	1
	56008042	Kabl (za vezu sa masom)	Cable (for connection with mass)	Cable (à masse)	Cable (para conexión con masa)	1
	56008044	Kablovska papučica	Cable shoe	Sabot de cable	Zapata de cable	1
9	56008043	Akumulatorska klema za "—" pol	Battery terminal for "—" pole	Collier à "—" pole	Borne del acumulador para el polo "—"	1
10	IS 2103-M10X15	Vijak ("—" pol kablja za kolevku)	Bolt G "—" pole	Vis "—" pole	Perno "—" polo	1
11	(B) 56008050	Akumulatorski kabl, komplet	Battery cable — compl	Cable de batterie — complet	Cable de batería — completo	1
	56008051	Zaštitno crevo	Protection hose	Tuyau à protection	Manguera de protección	1
	56008052	Akumulatorski kabl, (Akumulator — starter)	Battery cable (battery starter)	Cable (Batterie — demarreur)	Cable de batería (batería-atranque)	1
	56008044	Kablovska papučica	Cable shoe	Sabot de cable	Zapata de cable	1
12	56008053	Akumulatorska klema za "+" pol	Battery terminal for "+" pole	Collier a "+" pole	Borne de acumulador para el polo "+"	1
	56008055	Gumeni podmetač (ispod "+" kleme)	Pad (below "+" terminal)	Gomme soumise (sous "+" collier)	Base de goma (debajo del borne "+")	1
13	57508003	Zaštitna lula (na elektropokretaču)	End cap	Pipe à protection	Pipa de protección (en el arranque eléctrico)	1
14	51800616	Gumeni podmetač	Pad	Gomme	Goma	2

**NAPOMENE:** (A) Obuhvata delove 56008041, 56008042, 56008044, 56008043  
 includes parts No. 56008041, 56008042, 56008044 and 56008043  
**NOTES:** (B) Obuhvata delove 56008051, 56008052, 56008044, 56008053  
 Comprend les parts 56008051, 56008052, 56008044, 56008053  
**NOTAS:** Incluye las piezas 56008041, 56008042, 56008044, 56008053

SLIKA 33 — HLADNJAK I REZERVOAR ZA GORIVO  
 FIGURE 33 — RADIATOR AND FUEL TANK  
 FIGURE 33 — RADIATEUR ET RESERVOIR A COMBUSTIBLE  
 FIGURA 33 — RADIADOR Y TANQUE DE COMBUSTIBLE



SLIKA 33 — HLADNJAK I REZERVOAR ZA GORIVO  
 FIGURE 33 — RADIATOR AND FUEL TANK  
 FIGURE 33 — RADIATEUR ET RESERVOIR A COMBUSTIBLE  
 FIGURA 33 — RADIADOR Y TANQUE DE COMBUSTIBLE

Poz. broj	Broj dela	Naziv	Description	Designation	Description	Kom.
1	56006110	Hladnjak za vodu — sklop . . . . .	Radiator — assy . . . . .	Radiateur — ens	Radiator — ensemble . . . . .	1
2	56006120	Hladnjak za vodu . . . . .	Radiator . . . . .	Radiateur à eau . . . . .	Radiator . . . . .	1
3	53306130	Zatvarač hladnjaka . . . . .	Cap . . . . .	Chapeau . . . . .	Tapa . . . . .	1
4	53306180	Slavina za vodu . . . . .	Tap . . . . .	Robinet . . . . .	Grifo . . . . .	1
5	56006146	Prelivna cev . . . . .	Tube . . . . .	Tube . . . . .	Tubo . . . . .	1
6	56006200	Deflektor . . . . .	Shroud . . . . .	Deflecteur . . . . .	Deflector . . . . .	1
7	IS 2167-4,2×9,5	Vijak za lim . . . . .	Screw . . . . .	Vis à tôle . . . . .	Tornillo . . . . .	8
8	IS 2102-M12×30	Vijak . . . . .	Boit . . . . .	Vis . . . . .	Perno . . . . .	4
9	IS 2272-13	Podloška . . . . .	Washer . . . . .	Rondelle . . . . .	Arandela . . . . .	4
10	57506201	Gumeni podmetač . . . . .	Pad . . . . .	Plaque en gomme . . . . .	Taco de goma . . . . .	2
11	56006006	Držak hladnjaka . . . . .	Bracket . . . . .	Support . . . . .	Soporte del radiador . . . . .	1
12	53306044	Podloška . . . . .	Washer . . . . .	Rondelle . . . . .	Arandela . . . . .	2
13	IS 2291-2×12	Rasceпка . . . . .	Cotter pin . . . . .	Goupille . . . . .	Chaveta . . . . .	2
14	51625690	Cev hladnjaka — donja . . . . .	Pipe — bottom . . . . .	Tube — bas . . . . .	Tubo del radiador — inferior . . . . .	1
15	51604130	Slavina za vodu . . . . .	Tap . . . . .	Robinet . . . . .	Grifo . . . . .	1
16	56006103	Gumeno crevo . . . . .	Hose . . . . .	Tuyau — en gomme . . . . .	Manguera de goma . . . . .	1
17	53326001	Gumeno crevo . . . . .	Hose . . . . .	Tuyau — en gomme . . . . .	Manguera de goma . . . . .	1
18	51600424	Žičana obujmica . . . . .	Clip . . . . .	Collier — fil de fer . . . . .	Abrazadera de alambre . . . . .	4
19	56006203	Gumeno crevo . . . . .	Hose . . . . .	Tuyau — en gomme . . . . .	Manguera de goma . . . . .	1
20	51600421	Žičana obujmica . . . . .	Clip . . . . .	Collier — fil de fer . . . . .	Abrazadera de alambre . . . . .	2
21	52002590	Rezervoar . . . . .	Tank . . . . .	Réservoir . . . . .	Tanque . . . . .	1
22	56010840	Sito . . . . .	Strainer . . . . .	Tamis . . . . .	Tamiz . . . . .	1
23	53310340	Zatvarač . . . . .	Cap . . . . .	Bouchon . . . . .	Cierre . . . . .	1
24	JUS M:B2,151-B4,3	Podloška . . . . .	Washer . . . . .	Rondelle . . . . .	Arandela . . . . .	6
25	IS 2103-M4×10	Vijak . . . . .	Bolt . . . . .	Boulon . . . . .	Perno . . . . .	6
26	IS 2272-8,4	Podloška . . . . .	Washer . . . . .	Rondelle . . . . .	Arandela . . . . .	4
27	IS 2171-M8	Navrtka . . . . .	Nut . . . . .	Écrou . . . . .	Tuerca . . . . .	4
28	(A) 52002480	Obujmica rezervoara . . . . .	Clip . . . . .	Collier . . . . .	Abrazadera . . . . .	2
29	(A) 52004470	Obujmica rezervoara . . . . .	Clip . . . . .	Collier . . . . .	Abrazadera . . . . .	2
30	51900570	Davač nivoa goriva . . . . .	Sender . . . . .	Indicateur de niveau de combus . . . . .	Indicador de nivel de combustible . . . . .	1
31	52000953	Gumena traka — prednja . . . . .	Band — front . . . . .	Bande en gomme/av . . . . .	Cinta de goma — frontera . . . . .	2
32	52000873	Gumena traka — zadnja . . . . .	Band — rear . . . . .	Bande en gomme/ar . . . . .	Cinta de goma-trasera . . . . .	1

NAPOMENE: (A) Alternativo  
 NOTES: Alternativ  
 NOTAS: Alternativamente



SLIKA 34 — LIMARIJA  
 FIGURE 34 — SHEET METAL  
 FIGURE 34 — CARROSSERIE  
 FIGURA 34 — CAROCERIA

Poz. broj	Broj dela	Naziv	Description	Designation	Description	Kom.
1	52001550	Nosač maske	Platform . . . . .	Support de grille	Soporte de rejilla . . . . .	1
2	IS 2102-M16x35	Vijak	Bolt . . . . .	Boulon . . . . .	Perno . . . . .	4
	IS 2272-17	Podloška	Washer . . . . .	Rondelle . . . . .	Arandela . . . . .	2
3	IS 2281-16	Opružna podloška	Spring washer . . . . .	Rondelle — ressort . . . . .	Arandela de resorte . . . . .	4
4	52000489	Gumeni profil	Rubber profile . . . . .	Profil en gomme . . . . .	Burleta de goma . . . . .	1
	52001270	Maska hladnjaka — gornja	Radiator grille-top . . . . .	Masque de rad. haut . . . . .	Parrilla del radiador superior . . . . .	1
5	52001280	Maska hladnjaka — donja	Radiator grille-low . . . . .	Masque de rad. bas . . . . .	Parrilla del radiador — inferior . . . . .	1
6	52010060	Zaštitni znak IMT	Emblem IMT . . . . .	Embleme-IMT . . . . .	Emblema de IMT . . . . .	1
7	IS 2103-M8x15	Vijak	Bolt . . . . .	Vis . . . . .	Perno . . . . .	3
	IS 2272-8,4	Podloška	Washer . . . . .	Rondelle . . . . .	Arandela . . . . .	1
8	52002610	Plastič gornji	Hood-top . . . . .	Panneau super. . . . .	Capot superior . . . . .	1
9	52001300	Plastič levi	Hood-L.H. . . . .	Panneau gauche . . . . .	Capot izquierdo . . . . .	1
10	52001310	Plastič desni	Hood-R.H. . . . .	Panneau droite . . . . .	Capot derecho . . . . .	1
11	IS 2103-M8x15	Vijak	Bolt . . . . .	Vis . . . . .	Perno . . . . .	10
	IS 2272-8,4	Podloška	Washer . . . . .	Rondelle . . . . .	Arandela . . . . .	10
12	IS 2103M10x20	Vijak	Bolt . . . . .	Vis . . . . .	Perno . . . . .	4
	IS 2272-10,5	Podloška	Washer . . . . .	Rondelle . . . . .	Arandela . . . . .	4
13	52001320	Nastavak plašta levi	Extension L.H. . . . .	Panneau gauche . . . . .	Panel izquierdo . . . . .	1
14	52001330	Nastavak plašta — desni	Extension R.H. . . . .	Panneau droite . . . . .	Panel derecho . . . . .	1
15	IS 2101-M10x20	Vijak	Bolt . . . . .	Vis . . . . .	Perno . . . . .	2
	IS 2272-10,5	Podloška	Washer . . . . .	Rondelle . . . . .	Arandela . . . . .	2
16	520.00.270	Poklopac	Cover . . . . .	Couvercle . . . . .	Tapa . . . . .	2
17	54010072	Podloška	Washer . . . . .	Rondelle . . . . .	Arandela . . . . .	2
	IS 2103-M10x20	Vijak	Bolt . . . . .	Vis . . . . .	Perno . . . . .	2
18	52002580	Nosač prednji	Cartier — front . . . . .	Support av . . . . .	Soporte delantero . . . . .	1
19	IS 2101-M10x35	Vijak	Bolt . . . . .	Vis . . . . .	Perno . . . . .	2
	IS 2281-10	Opružna podloška	Spring washer . . . . .	Rondelle — ressort . . . . .	Arandela de resorte . . . . .	2
	IS 2171-M10	Navrtka	Nut . . . . .	Écrou . . . . .	Tuerca . . . . .	2
20	52001370	Nosač nogostupa — levi	Bracket L.H. . . . .	Support de marchepied -g. . . . .	Soporte de chapa de piso izquierdo . . . . .	1
	52001360	Nosač nogostupa — desni	Bracket R.H. . . . .	Support de marchepied, d. . . . .	Soporte derecho . . . . .	1
21	52001380	Nosač nogostupa — levi	Bracket L.H. . . . .	Support de marchepied -g. . . . .	Soporte de chapa de piso izquierdo . . . . .	1
	52000502	Nosač nogostupa — desni	Bracket R.H. . . . .	Support de marchepied, d. . . . .	Soporte derecho . . . . .	1

SLIKA 34 — LIMARIJA  
 FIGURE 34 — SHEET METAL  
 FIGURA 34 — CARROSSERIE  
 FIGURA 34 — CAROCERIA

Poz. broj	Broj dela	Naziv	Description	Designation	Description	Kom.
22	IS 2104-M12X25	Vijak . . . . .	Bolt . . . . .	Boulon . . . . .	Perno . . . . .	8
23	IS 2281-12	Opružna podloška . . . . .	Spring washer . . . . .	Rondelle . . . . .	Arandela de resorte . . . . .	8
24	52000882	Nogostup levi . . . . .	Step L.H. . . . .	Marchepied-g . . . . .	Chapa de piso, iz. . . . .	1
25	52000529	Nogostup desni . . . . .	Step R.H. . . . .	Marchepied-dr . . . . .	Chapa de piso, der. . . . .	1
26	IS 2101-M10X25	Vijak . . . . .	Bolt . . . . .	Vis . . . . .	Perno . . . . .	6
27	IS 2281-10	Opružna podloška . . . . .	Spring washer . . . . .	Rondelle — ress . . . . .	Arandela de resorte . . . . .	6
28	52001400	Tabla za instrumente — sklop . . . . .	Instrument panel-assy . . . . .	Panneau d'instruments-ens . . . . .	Tabla de instrumentos — ensamble . . . . .	1
29	52002520	Omotać instrument table . . . . .	Cartridge . . . . .	Enveloppe de panneau . . . . .	Capot de tabla . . . . .	1
30	IS 2103-M6X12	Vijak . . . . .	Bolt . . . . .	Vis . . . . .	Perno . . . . .	8
31	IS 2272-6,4	Podloška . . . . .	Washer . . . . .	Rondelle . . . . .	Arandela . . . . .	8
32	52000699	Gumeni profil . . . . .	Rubber profile . . . . .	Profil en gomme . . . . .	Burlete de goma . . . . .	1
33	52001460	Poklopac osigurača . . . . .	Cover . . . . .	Couvercle . . . . .	Tapa . . . . .	1
34	IS 2103-M6X12	Vijak . . . . .	Bolt . . . . .	Vis . . . . .	Perno . . . . .	12
35	IS 2272-6,4	Podloška . . . . .	Washer . . . . .	Rondelle . . . . .	Arandela . . . . .	12
36	52001088	Lim levi . . . . .	Sheet metal L.H. . . . .	Tôle-g . . . . .	Chapa izquierda . . . . .	1
37	52001089	Lim desni . . . . .	Sheet metal R.H. . . . .	Tôle-dr . . . . .	Chapa derecha . . . . .	1
38	52002010	Deflektor gornji . . . . .	Deflector — top . . . . .	Deflecteur — supérieur . . . . .	Deflector superior . . . . .	1
39	52002020	Deflektor levi . . . . .	Deflector — L.H. . . . .	Deflecteur — g . . . . .	Deflector izquierdo . . . . .	1
40	52002030	Deflektor desni . . . . .	Deflector — R.H. . . . .	Deflecteur — dr . . . . .	Deflector derecho . . . . .	1
41	IS 2167-4,8X13	Vijak . . . . .	Bolt . . . . .	Vis . . . . .	Perno . . . . .	2
42	IS 2272-6,4	Podloška . . . . .	Washer . . . . .	Rondelle . . . . .	Arandela . . . . .	2
43	(A) 52000496	Preslikač bočni levi . . . . .	Sticker, side L.H. . . . .	Decalcomanie latéral, g . . . . .	Calcomanía lateral izquierda . . . . .	1
44	(B) 52000654	Preslikač bočni levi . . . . .	Sticker, side L.H. . . . .	Decalcomanie latéral, g . . . . .	Calcomanía lateral izquierda . . . . .	1
45	(C) 52000701	Preslikač bočni levi . . . . .	Sticker, side L.H. . . . .	Decalcomanie latéral, g . . . . .	Calcomanía lateral izquierda . . . . .	1
46	(A) 52000628	Preslikač bočni desni . . . . .	Sticker, side R.H. . . . .	Decalcomanie latéral, d . . . . .	Calcomanía lateral derecha . . . . .	1
47	(B) 52000655	Preslikač bočni desni . . . . .	Sticker, side R.H. . . . .	Decalcomanie latéral, d . . . . .	Calcomanía lateral derecha . . . . .	1
48	(C) 52001702	Preslikač bočni desni . . . . .	Sticker, side R.H. . . . .	Decalcomanie latéral, d . . . . .	Calcomanía lateral derecha . . . . .	1
49	(D) 52000704	Preslikač bočni levi . . . . .	Sticker, side L.H. . . . .	Decalcomanie latéral, g . . . . .	Calcomanía lateral izquierda . . . . .	1
50	52000705	Preslikač bočni desni . . . . .	Sticker, side R.H. . . . .	Decalcomanie latéral, d . . . . .	Calcomanía lateral derecha . . . . .	1

SLIKA 34 — LIMARIJA  
 FIGURE 34 — SHEET METAL  
 FIGURA 34 — CARROSSERIE  
 FIGURA 34 — CAROCERIA

Poz. broj	Broj dela	Naziv	Description	Designation	Description	Kom.
41	520.00.708	Traka ukrasna . . . . .	Decoration band . . . . .	Ruban ornament . . . . .	Cinta decorativa . . . . .	1

**NAPOMENE:**

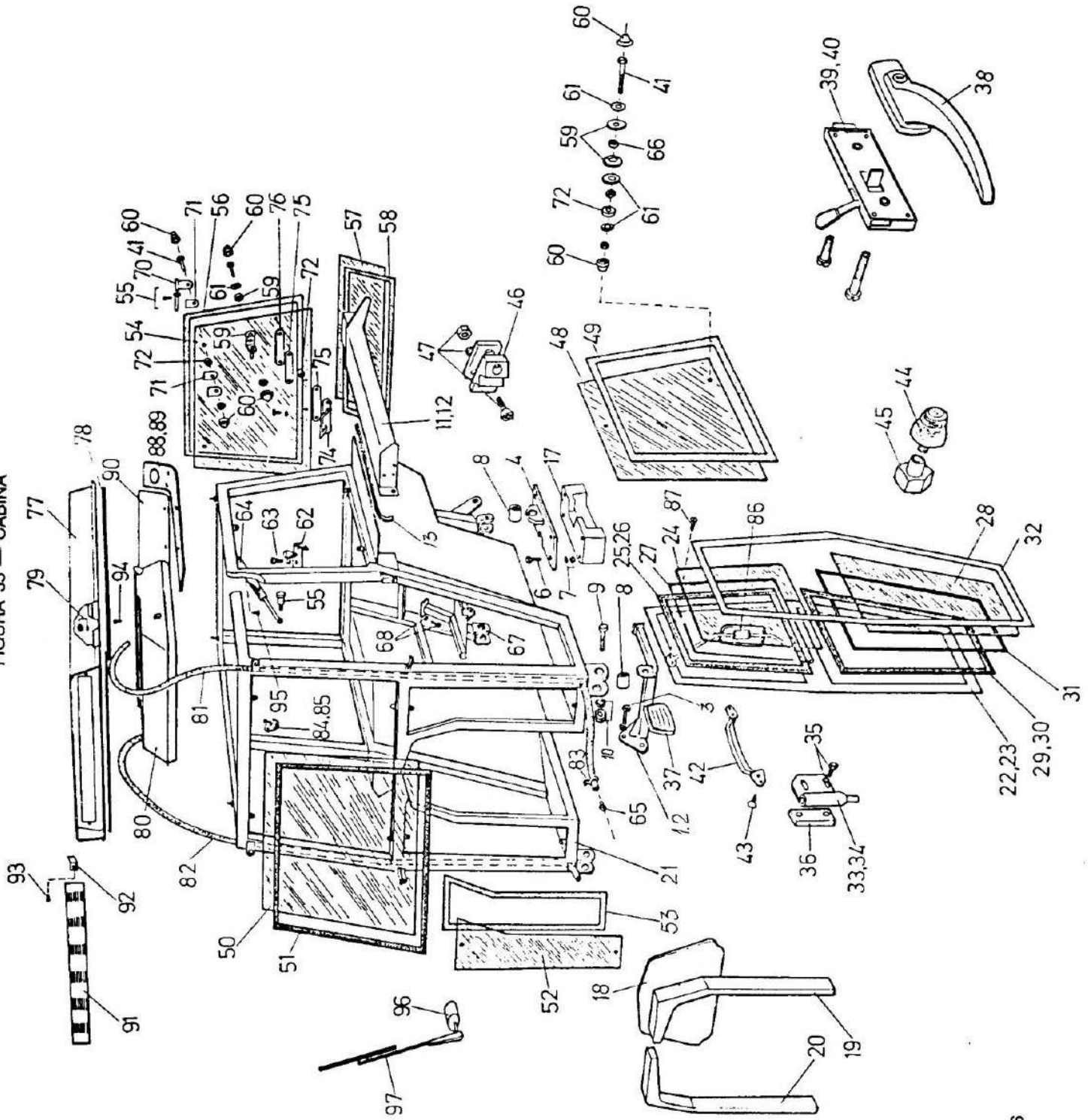
**NOTES:**

**NOTAS:**

- (A) Za traktor IMT-560 De luxe  
 For tractor IMT-560 De luxe  
 Au tracteur IMT-560 De luxe  
 Para tractor IMT-560 De luxe
- (C) Za traktor IMT-567 DV De luxe  
 For tractor IMT-567 DV De luxe  
 Au tracteur IMT-567 DV De luxe  
 Para tractor IMT-567 DV De luxe

- (B) Za traktor IMT-567 De luxe  
 For tractor IMT-567 De luxe  
 Au tracteur IMT-567 De luxe  
 Para tractor IMT-567 De luxe
- (D) Za traktor IMT-560 DV De luxe  
 For tractor IMT-560 DV De luxe  
 Au tracteur IMT-560 DV De luxe  
 Para tractor IMT-560 DV De luxe

SLIKA 35 --- KABINA  
 FIGURE 35 --- CAB  
 FIGURE 35 --- CABINE  
 FIGURA 35 --- CABINA





SLIKA 35 — KABINA  
 FIGURE 35 — CAB  
 FIGURE 35 — CABINE  
 FIGURA 35 — CABINA

Poz. broj	Broj dela	Naziv	Description	Designation	Description	Kom.
1	52726510	Kabina-sklop . . . . .	Cab-assy . . . . .	Cabine-ens . . . . .	Cabina-ensamble . . . . .	1
2	52725870	Oslonac prednji levi . . . . .	Support-front L.H. . . . .	Support-avant-g . . . . .	Soporte-delantero izq . . . . .	1
3	52725910	Oslonac prednji desni . . . . .	Support-front, R.H. . . . .	Support-avant-dr . . . . .	Soporte delantero der . . . . .	1
4	IS 2106-M-16×1,5×45	Vijak . . . . .	Bolt . . . . .	Vis . . . . .	Perno . . . . .	6
5	IS 2281-6	Opružna podloška . . . . .	Spring washer . . . . .	Rondelle ressort . . . . .	Arandela de resorte . . . . .	6
6	52723930	Nosač levi . . . . .	Bracket L.H. . . . .	Support-g . . . . .	Soporte izquierdo . . . . .	1
7	52723940	Nosač desni . . . . .	Bracket R.H. . . . .	Support-dr . . . . .	Soporto derecho . . . . .	1
8	56010008	Vijak . . . . .	Bolt . . . . .	Vis . . . . .	Perno . . . . .	4
9	IS 2281-16	Opružna podloška . . . . .	Spring washer . . . . .	Rondelle ressort . . . . .	Arandela de resorte . . . . .	4
10	IS 2172-M16×1,5	Navrtka . . . . .	Nut . . . . .	Écrou . . . . .	Tuerca . . . . .	4
11	IS 2724070	Oslonac elastični . . . . .	Support-flexible . . . . .	Support élastique . . . . .	Soporte flexible . . . . .	4
12	IS 2106-M16×1,5×100	Vijak . . . . .	Bolt . . . . .	Vis . . . . .	Perno . . . . .	4
13	IS 2281-16	Opružna podloška . . . . .	Spring washer . . . . .	Rondelle ressort . . . . .	Arandela de resorte . . . . .	4
14	IS 2172-M16×1,5	Navrtka . . . . .	Nut . . . . .	Écrou . . . . .	Tuerca . . . . .	4
15	IS 2272-17	Podloška . . . . .	Washer . . . . .	Rondelle . . . . .	Arandela . . . . .	4
16	52724500	Blatobran levi . . . . .	Fender L.H.-assy . . . . .	Aile-g-ens . . . . .	Guardabarro izquierdo . . . . .	1
17	52724510	Blatobran desni . . . . .	Fender R.H.-assy . . . . .	Aile-dr.-ens . . . . .	Guardabarro derecho . . . . .	1
18	52723841	Profil gumeni . . . . .	Rubber profile . . . . .	Profil en gomme . . . . .	Perfil de goma . . . . .	1
19	52723842	Profil gumeni . . . . .	Rubber profile . . . . .	Profil en gomme . . . . .	Perfil de goma . . . . .	1
20	IS 2135-M6×20	Vijak . . . . .	Bolt . . . . .	Vis . . . . .	Perno . . . . .	14
21	55876502	Podloška . . . . .	Washer . . . . .	Rondelle . . . . .	Arandela . . . . .	28
22	IS 2171-M6	Navrtka . . . . .	Nut . . . . .	Écrou . . . . .	Tuerca . . . . .	14
23	57810004	Adaptor . . . . .	Adaptor . . . . .	Adaptateur . . . . .	Adaptor . . . . .	2
24	52724622	Izolacija . . . . .	Insulation . . . . .	Izolation . . . . .	Aislamiento . . . . .	1
25	52724722	Guma . . . . .	Rubber . . . . .	Gomme . . . . .	Goma . . . . .	1
26	52724714	Guma . . . . .	Rubber . . . . .	Gomme . . . . .	Goma . . . . .	1
27	Ram — zavaren sklop . . . . .	Frame-assy . . . . .	Chassis-ens, soudé . . . . .	Chassis-ens, soudé . . . . .	Marco-ensamble soldado . . . . .	1
28	52726300	Vrata desna . . . . .	Door R.H. . . . .	Porte-dr . . . . .	Puerta derecha . . . . .	1
29	52726320	Vrata leva . . . . .	Door L.H. . . . .	Porte-g . . . . .	Puerta izquierda . . . . .	1
30	52724049	Staklo . . . . .	Panel . . . . .	Verre . . . . .	Vidrio . . . . .	2
31	52726350	Profil gumeni — desni . . . . .	Rubber — R.H. profile . . . . .	Profil en gomme — dr . . . . .	Perfil de goma — derecho . . . . .	1
32	52726330	Profil gumeni — levi . . . . .	Rubber-L.H. profile . . . . .	Profil en gomme-g . . . . .	Perfil de goma — izquierdo . . . . .	1
33	52723249	Umetak gumeni . . . . .	Rubber insert . . . . .	Inserée en gomme . . . . .	Inserto de goma . . . . .	2
34	52724051	Staklo . . . . .	Panel . . . . .	Verre . . . . .	Vidrio . . . . .	2

SLIKA 35 — KABINA  
 FIGURE 35 — CAB  
 FIGURE 35 — CABINE  
 FIGURA 35 — CABINA

Poz. broj	Broj dela	Naziv	Description	Designation	Description	Kom.
29	52726360	Profil gumeni — desni	Rubber-RH. profile	Profil en gomme-dr	Perfil de goma — derecho	1
30	52726340	Profil gumeni — levi	Rubber-L.H. profile	Profil en gomme-g	Perfil de goma — izquierdo	1
31	52723252	Umetak gumeni	Rubber insert	Insérée en gomme	Inserto de goma	2
32	52723253	Profil gumeni	Rubber profile	Profil en gomme	Perfil de goma	2
33	52723810	Šarka muška — desna	Hinge R.H.	Charniere-male-dr	Bisagra — derecha	1
34	52723830	Šarka muška — leva	Hinge L.H.	Charniere-male-g	Bisagra — izquierda	1
35	JUS M.B1.080-M6×12	Vijak	Bolt	Boulon	Perno	8
36	52723835	Pločica	Plate	Plaque	Placa	4
37	52723830	Pepejlara	Ashtray	Cendrier	Cenicero	1
38	52726004	Brava spoljna	Lock-outer	Serrure-ext	Cerradura exterior	2
39	52726005	Brava unutrašnja — desna	Lock-inner R.H.	Serrure-interne-dr	Cerradura interna derecha	1
40	52725440	Brava unutrašnja — leva	Lock-inner L.H.	Serrure-interne-g	Cerradura interna — izquierda	1
41	IS 2101-M8×35	Vijak	Bolt	Boulon	Perno	14
42	55876826	Ručica	Lever	Mantivelle	Manigueta	2
43	JUS M.B1.458-4,2×9,5	Vijak	Bolt	Boulon	Perno	8
44	52725380	Držak gumeni	Rubber ret	Appui en gomme	Agrarro de goma	2
45	52723868	Navrtka specijalna	Nut, special	Ecrou spéc	Tuerca especial	2
46	52723867	Zaskočnik	Tooth	Cianche	Diente	2
47	IS 2126-M5×15	Vijak	Bolt	Boulon	Perno	6
	IS 2171-M5	Navrtka	Nut	Écrou	Tuerca	6
	IS 2281-5	Podloška el.	Washer, flexible	Rondelle, elastique	Arandela, elástica	6
48	52726008	Staklo bočno	Panel, front	Glace, avant	Vidrio, lateral	2
49	52726083	Zaptivni profil	Sealing element	Profil de joint	Burlete de goma	2
50	52726012	Staklo prednje	Panel, front	Glace, avant	Vidrio, delantero	1
51	52726082	Zaptivni profil	Sealing element	Profil de joint	Burlete de goma	1
52	52726009	Staklo donje	Panel, bottom	Glace, inferieure	Vidrio inferior	2
53	52726084	Zaptivni profil	Sealing element	Profil de joint	Burlete de goma	2
54	52726014	Staklo zadnje	Panel, rear	Glace, arriere	Vidrio, trasero	1
55	IS 2351-10×90×85	Osovinica	Pin	Axe	Perno	2
	IS 2271-10,5	Podloška	Washer	Rondelle	Arandela	2
	IS 2291-3,2×18	Rascepka	Cotter pin	Goupille fendue	Pasador doble	1
56	52726081	Zaptivna guma	Sealing rubber	Profil en gomme	Burlete de goma	1
57	52726011	Staklo zadnje	Panel, rear	Glace, arriere	Vidrio, trasero	1
58	52726085	Zaptivni profil	Sealing element	profil de joint	Burlete de goma	1
59	52726925	Podloška za staklo	Washer	Rondelle	Arandela	40

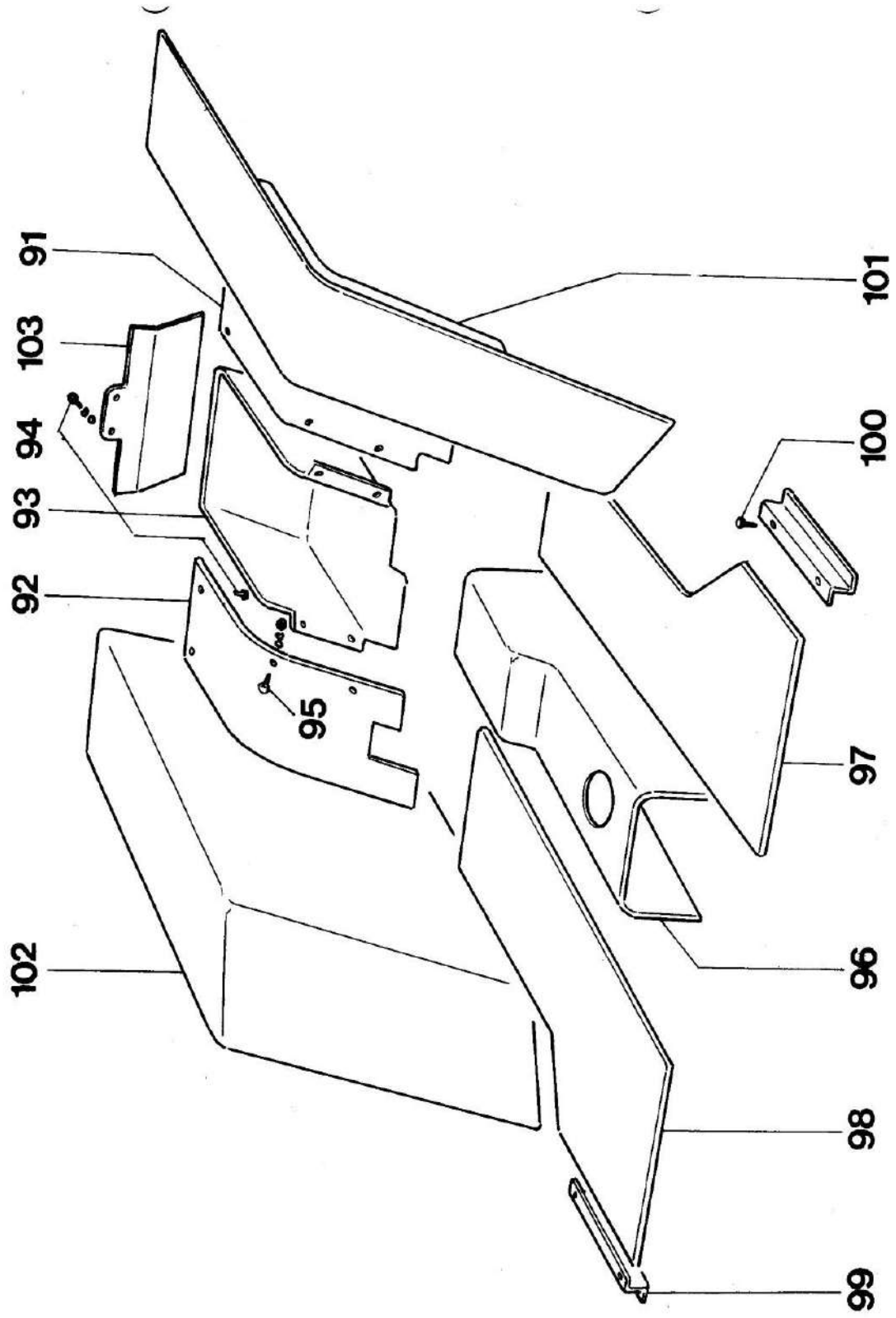
SLIKA 35 — KABINA  
 FIGURE 35 — CAB  
 FIGURA 35 — CABINE  
 FIGURA 35 — CABINA

Poz. broj	Broj dela	Naziv	Description	Designation	Description	Kom.
60	52725514	Kapa	Cap	Bouchon	Tapón	48
61	52726087	Podloška	Washer	Rondelle	Arandela	38
62	52725470	Brava	Lock	Serrure	Cerradura	1
63	IS 126-M6X30	Vijak	Bolt	Boulon	Perno	2
64	52724400	Amortizer	Shock absorber	Amortisseur	Amortiguador	2
65	52725813	Priključak	Connector	Raccord	Conexión	1
66	52726066	Pristen gumeni	Ring, rubber	Bague en gomme	Aro de goma	18
67	52724140	Nosač sedišta	Seat support	Support	Soporte	1
68	IS 2272-10	Podloška	Washer	Rondelle	Arandela	4
	IS 2281-10	Podloška el	Washer, flexible	Rondelle elas	Arandela elas	4
	IS 2103-M10X25	Vijak	Bolt	Vis	Tornillo	4
			Shock absorber			
69	52726062	Nosač amortizera	support	Support	Soporte	2
70	52726074	Šarka	Hinge	Charnière	Bisagra	2
71	52726077	Podmetač gumeni	Pad, rubber	Gomme	Goma	4
72	52726067	Pristen gumeni	Ting, rubber	Bague en gomme	Aro de goma	4
73	52726076	Uška	Eye	Eye	Ojal	2
74	52726068	Ručka	Handle	Manivelle	Manivela	2
75	52726073	Traka gumena	Strip — rubber	Bande en gomme	Sinta de goma	2
76	52726072	Traka	Strip	Bande	Sinta	2
77	52726010	Krov — sklop	Roof — assy	Toit ass	Techoconj.	1
78	52723371	Podmetač gumeni	Pad, rubber	Gomme	Goma	2
79	IS 2171-M10	Navrtka	Nut	Ecrou	Tuerca	4
	IS 2272-10	Podloška	Washer	Rondelle	Arandela	4
80	52726866	Grejno ventilacioni uređaj	Heater and fan	Chauffage et clima	Calefactor y ventila	1
81	52723957	Crevo ulazno	Hose — inlet	Tuyan	Manguera	1
82	52723958	Crevo izlazno	Hose — outlet	Tuyan	Manguera	1
83	51600427	Zičana stega	Clip	Colliere	Abrazadera	2
84	55876710	Obrtna vešalica	Hook	Groc rotatif	Colgadero rotativo	1
85	JUS M.B1.458-3,9X16	Vijak za lim	Screw	Vis	Tornillo	2
86	52726100	Ogledalo	Mirror	Retroviseur	Retrovisor	1
87	JUS M.B1.457-6,3X16	Vijak	Bolt	Vis	Tornillo	8
88	52729190	Lim levi — izolacija	Sheet, L.H. — insulation	Panneau isolement	Panel aislamiento	1
89	52729200	Lim desni — izolacija	Sheet, R.H. — insulation	Panneau isolement	Panel aislamiento	1
90	52729210	Lim srednji — izolacija	Sheet, middle — insulation	Panneau isolement	Panel aislamiento	1

SLIKA 35 — KABINA  
 FIGURE 35 — CAB  
 FIGURE 35 — CABINE  
 FIGURA 35 — CABINA

Poz. broj	Broj dela	Naziv	Description	Designation	Description	Kom.
91	527296040	Mreža — sklop	Net — Assy	Filet, ass	Red. conj	1
92	52724809	Nosač	Support	Support	Soporte	2
93	IS 2167-6,3X13	Vijak za lim	Screw	Vis	Tornillo	2
94	IS 2167-6,3X13	Vijak za lim	Screw	Vis	Tornillo	6
95	IS 2167-4,8X16	Vijak za lim	Screw	Vis	Tornillo	10
96	53328010	Elektromotor brisača	Wiper electromotor	Electromoteur	Electromotor	1
97	53328020	Ručica sa brisačem	Handle with wiper	Essuie — glace	Limpieparabrisas	1

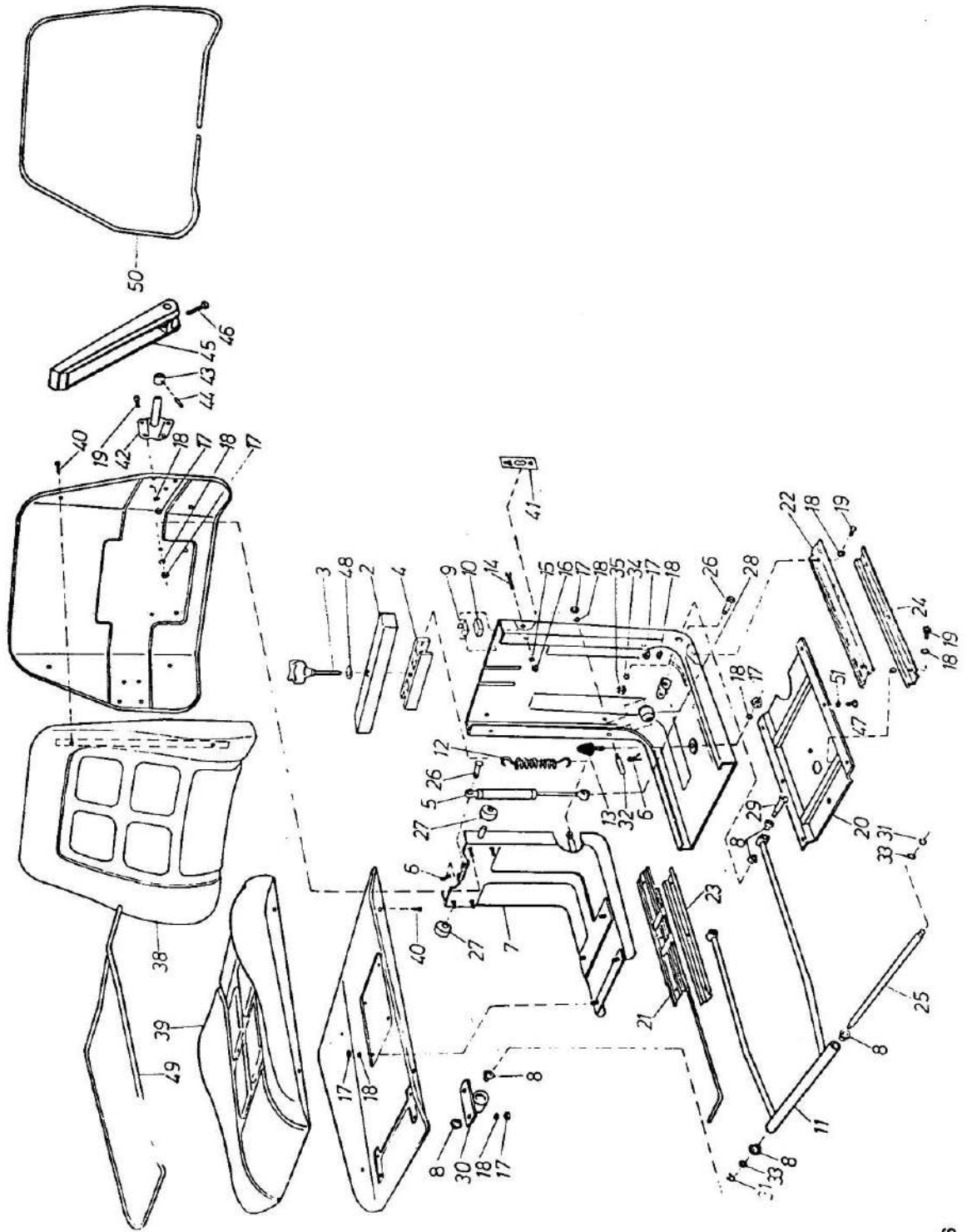
SLIKA 36 — IZOLACIJA KABINE  
FIGURE 36 — CAB INSULATION  
FIGURE 36 — ISOLATION DE CABINE  
FIGURA 36 — AISLAMIENTO DE CABINA



SLIKA 36 — IZOLACIJA KABINE  
 FIGURE 36 — CAB INSULATION  
 FIGURE 36 — ISOLATION DE CABINE  
 FIGURA 36 — AISLAMIENTO DE CABINA

Poz. broj	Broj dela	Naziv	Description	Designation	Description	Kom.
91	52726080	Oplata, zadnja leva	Blast, rear:L.H.	Revetement — — Arr. — G.	Revestimiento trasero izquierdo	1
92	52726090	Oplata, zadnja desna	Blast, rear—R.H.	Revetement— arr. — dr.	Revestimiento trasero derecho	1
93	52726030	Školjka	Shell	Coquille	Casco	1
94	IS 2135-M5×15	Vijak	Bolt	Boulon	Perno	8
95	IS 2135-M5×10	Vijak	Bolt	Boulon	Perno	4
	IS 2272-5,3	Podloška	Washer	Rondelle	Arandela	20
	IS 2281-5	Opružna podloška	Spring washer	Rondelle ressort	Arandela de resorte	12
96	52725400	Štitnik — sklop	Shield — assy	Couverture — ens.	Protector — ensamble	1
97	52726490	Prostirka leva	Flooring L.H.	Tapis-g.	Tapete izquierdo	1
98	52726540	Prostirka desna	Flooring R.H.	Tapis-dr.	Tapete derecho	1
99	52723843	"Z" profil	"Z" profile	"Z"-profil	Perfil "Z"	2
100	IS 2167-4,8×16	Zavrtanj za lim	Bolt	Vis à tôle	Tornillo	4
101	52726060	Oplata blatobrana—leva	Blast L.H.	Revetement d'aile—g.	Revestimiento de guardabarro—izq.	1
102	52726070	Oplata blatobrana—desna	Blast L.H.	Revetement d'aile—dr.	Revestimiento de guardabarro—der.	1
103	52723821	Nosač registrarske tablice	Bracket	Support de tableau de registr.	Soporte	1

SLIKA 37 — SEDIŠTE (52001875)  
 FIGURE 37 — SEAT (52001875)  
 FIGURE 37 — SIEGE (52001875)  
 FIGURA 37 — ASIENTO (52001875)



SLIKA 37 — SEDIŠTE (52001875)  
 FIGURE 37 — SEAT (52001875)  
 FIGURE 37 — SIEGE (52001875)  
 FIGURA 37 — ASIENTO (52001875)

Poz. broj	Broj dela	Naziv	Description	Designation	Description	Kom.
1	52001855	Stub sedišta . . . . .	Seat frame . . . . .	Support . . . . .	Soporte . . . . .	1
2	52001865	Poklopac . . . . .	Cover . . . . .	Couvercia . . . . .	Tapa . . . . .	1
3	52001864	Vijak . . . . .	Bolt . . . . .	Vis . . . . .	Tornillo . . . . .	1
4	52001861	Nosač opruge . . . . .	Spring support . . . . .	Support . . . . .	Soporte . . . . .	1
5	52001235	Amortizer . . . . .	Shock absorber . . . . .	Amortisseur . . . . .	Amortiguador . . . . .	1
6	IS 2291-3,2X16	Rascepkka . . . . .	Cotter pin . . . . .	Goupille fendue . . . . .	Pasador doble . . . . .	2
7	52002066	Nosač sklop . . . . .	Support — Assy . . . . .	Support, ass . . . . .	Soporte, conj. . . . .	1
8	52001577	Čaura . . . . .	Bushing . . . . .	Bague . . . . .	Buje . . . . .	10
9	52002077	Graničnik . . . . .	Limit stop . . . . .	Arrêt . . . . .	Tope . . . . .	2
10	52002083	Graničnik gumeni . . . . .	Bumper . . . . .	Arrêt en gomme . . . . .	Tope de goma . . . . .	2
11	52002385	Nosač . . . . .	Support . . . . .	Support . . . . .	Soporte . . . . .	1
12	52001205	Opruga . . . . .	Spring . . . . .	Ressort . . . . .	Resorte . . . . .	1
13	52001867	Graničnik gumeni . . . . .	Bumper . . . . .	Arrêt en gomme . . . . .	Tope de goma . . . . .	1
14	IS 2101-M5X50	Vijak . . . . .	Bolt . . . . .	Vis . . . . .	Tornillo . . . . .	2
15	IS 2281-5	Podloška el. . . . .	Washer, flexible . . . . .	Rondelle, elias . . . . .	Arandela, elias . . . . .	2
16	IS 2171-M5	Navrtka . . . . .	Nut . . . . .	Ecrou . . . . .	Tuerca . . . . .	2
17	IS 2171-M6	Navrtka . . . . .	Nut . . . . .	Ecrou . . . . .	Tuerca . . . . .	23
18	IS 2281-6	Podloška el. . . . .	Washer, flexible . . . . .	Rondelle, elias . . . . .	Arandela, elias . . . . .	23
19	IS 2103-M6X15	Vijak . . . . .	Bolt . . . . .	Vis . . . . .	Tornillo . . . . .	8
20	52001863	Ploča . . . . .	Plate . . . . .	Plaque . . . . .	Placa . . . . .	1
21	52001869	Šina desna gornja . . . . .	Rail, RH, upper . . . . .	Rail, D, super . . . . .	Riel, D, super . . . . .	1
22	52001871	Šina leva gornja . . . . .	Rail, LH, upper . . . . .	Rail, G, super . . . . .	Riel, , super . . . . .	1
23	52001872	Šina desna donja . . . . .	Rail, RH, bottom . . . . .	Rail, D, infer . . . . .	Riel, D, infer . . . . .	1
24	52001873	Šina leva donja . . . . .	Rail, LH, bottom . . . . .	Rail, G, infer . . . . .	Riel, I, infer. . . . .	1
25	52002115	Osovina . . . . .	Shaft . . . . .	Arbre . . . . .	Eje . . . . .	1
26	IS 2352-10X40X36	Osovinica . . . . .	Pin . . . . .	Axe . . . . .	Perno . . . . .	2
27	52002072	Ležaj . . . . .	Bearing . . . . .	Pallier . . . . .	Cojinete . . . . .	2
28	52001446	Vodica . . . . .	Guide . . . . .	Guide . . . . .	Guía . . . . .	2
29	52001578	Vijak . . . . .	Bolt . . . . .	Vis . . . . .	Tornillo . . . . .	2
30	52002107	Nosač . . . . .	Support . . . . .	Support . . . . .	Soporte . . . . .	2
31	12 JUS M.C2.401	Uskočnik . . . . .	Circlip . . . . .	Goupille fendue . . . . .	Pasador doble . . . . .	2
32	52001681	Vijak . . . . .	Bolt . . . . .	Vis . . . . .	Tornillo . . . . .	2
33	IS 2272-12	Podloška . . . . .	Washer . . . . .	Rondelle . . . . .	Arandela . . . . .	2
34	IS 2281-10	Podloška el . . . . .	Washer, flexible . . . . .	Rondelle, elast . . . . .	Arandela, elias . . . . .	2
35	IS 2171-10	Navrtka . . . . .	Nut . . . . .	Ecrou . . . . .	Tuerca . . . . .	2
36	52002053	Naslon sedišta . . . . .	Seat back . . . . .	Dossier . . . . .	Respaldo . . . . .	1
37	52002052	Školjka sedišta . . . . .	Frame . . . . .	Support . . . . .	Soporte . . . . .	1
38	52002057	Naslon mekani deo . . . . .	Seat back cushion . . . . .	Dossier . . . . .	Respaldo . . . . .	1



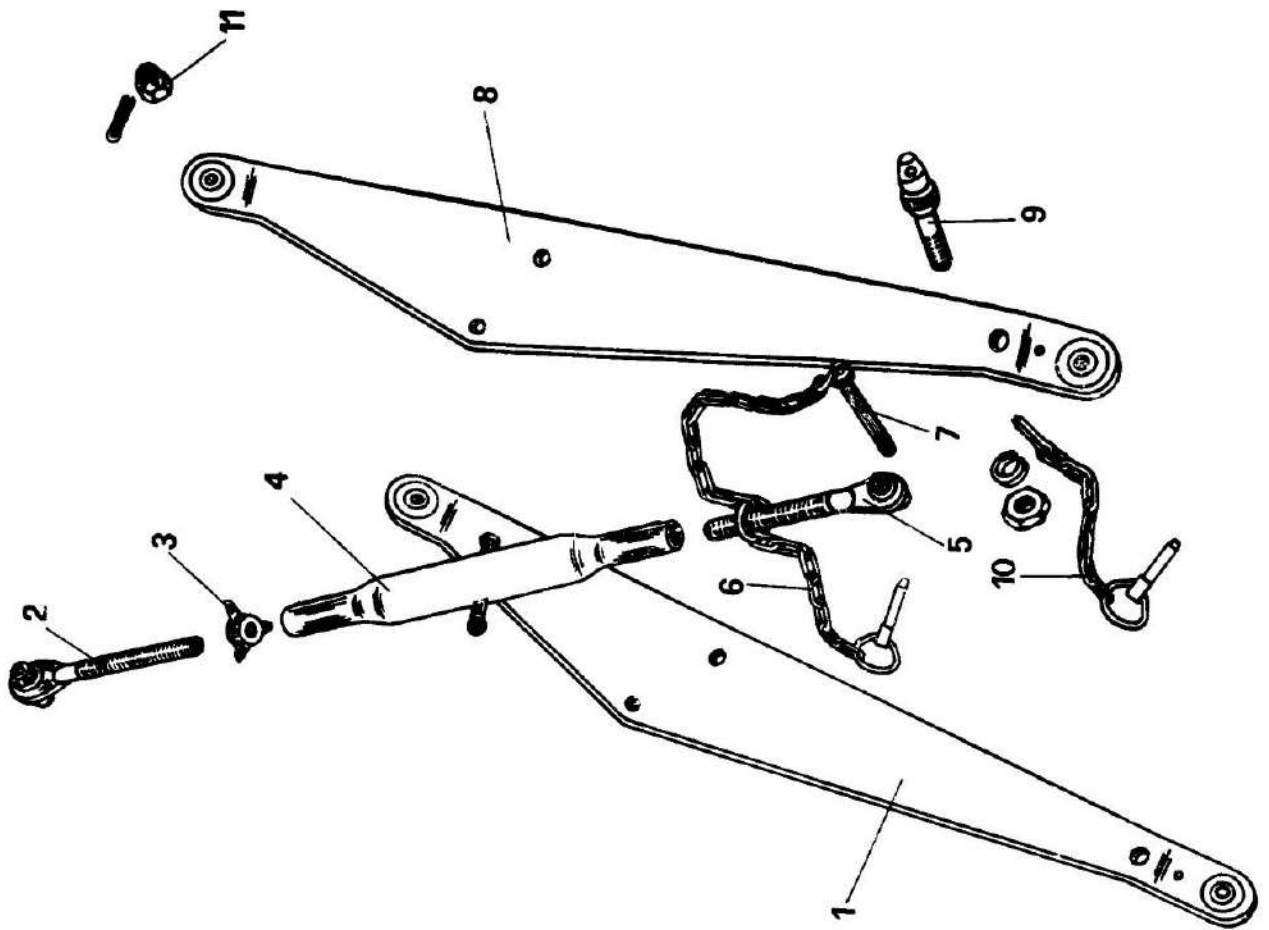
SLIKA 37 — SEDIŠTE (52001875)  
 FIGURE 37 — SEAT (52001875)  
 FIGURE 37 — SIEGE (52001875)  
 FIGURA 37 — ASIENTO (52001875)

Poz. broj	Broj dela	Naziv	Description	Designation	Description	Kom.
39	52002056	Sedište mekani deo	Seat cushion	Siege	Asiento	1
40	IS 2167-6,3x13	Vijak za lim	Screw	Vis	Tornillo	8
41	52001232	Nalepnica skala	Sticker — scale	Décalcomanie	Calcomania	1
42	52001826	Nosač	Support	Support	Soporte	2
43	52001828	Cev	Pipe	Tube	Caño	2
44	JUS M.C2.230-8x40	Čivija	Pivot	Goupille	Pasador	2
45	52002071	Nasion za ruke	Arm rest	Bras	Brazo	2
46	IS 2103-M8x45	Vijak	Bolt	Vis	Tornillo	2
47	IS 2103-M8x22	Vijak	Bolt	Vis	Tornillo	2
48	IS 2272-10	Podloška	Washer	Rondelle	Arandela	1
49	52002082	Traka ukrasna naslona	Seat back decorative band	Decalcomanie	Calcomania	1
50	52002081	Traka ukrasna sedišta	Seat decorative band	Decalcomanie	Calcomania	1
51	IS 2281-8	Podloška el	Washer, flexible	Rondelle, elast	Arandela, elás	2
	(A) 52002933	Sedište kpt	Seat — Compl	Siege, complet	Asiento, comp	-

NAPOMENE:  
 NOTES:  
 NOTAS:

(A) Komplet sedište bez naslona za ruke  
 Compl, seat without arm rest  
 Siege complet sans bras.  
 Asiento completo sin brazos.

SLIKA 38/1 — TRAKTORSKE POLUGE  
FIGURE 38/1 — TOP LINK AND LOWER LINKS  
FIGURE 38/1 — BARRES DE TRACTEUR  
FIGURA 38/1 — BARRAS DE TRACTOR



SLIKA 38/1 — TRAKTORSKE POLUGE  
 FIGURE 38/1 — TOP LINK AND LOWER LINKS  
 FIGURE 38/1 — BARRES DE TRACTEUR  
 FIGURA 38/1 — BARRAS DE TRACTOR

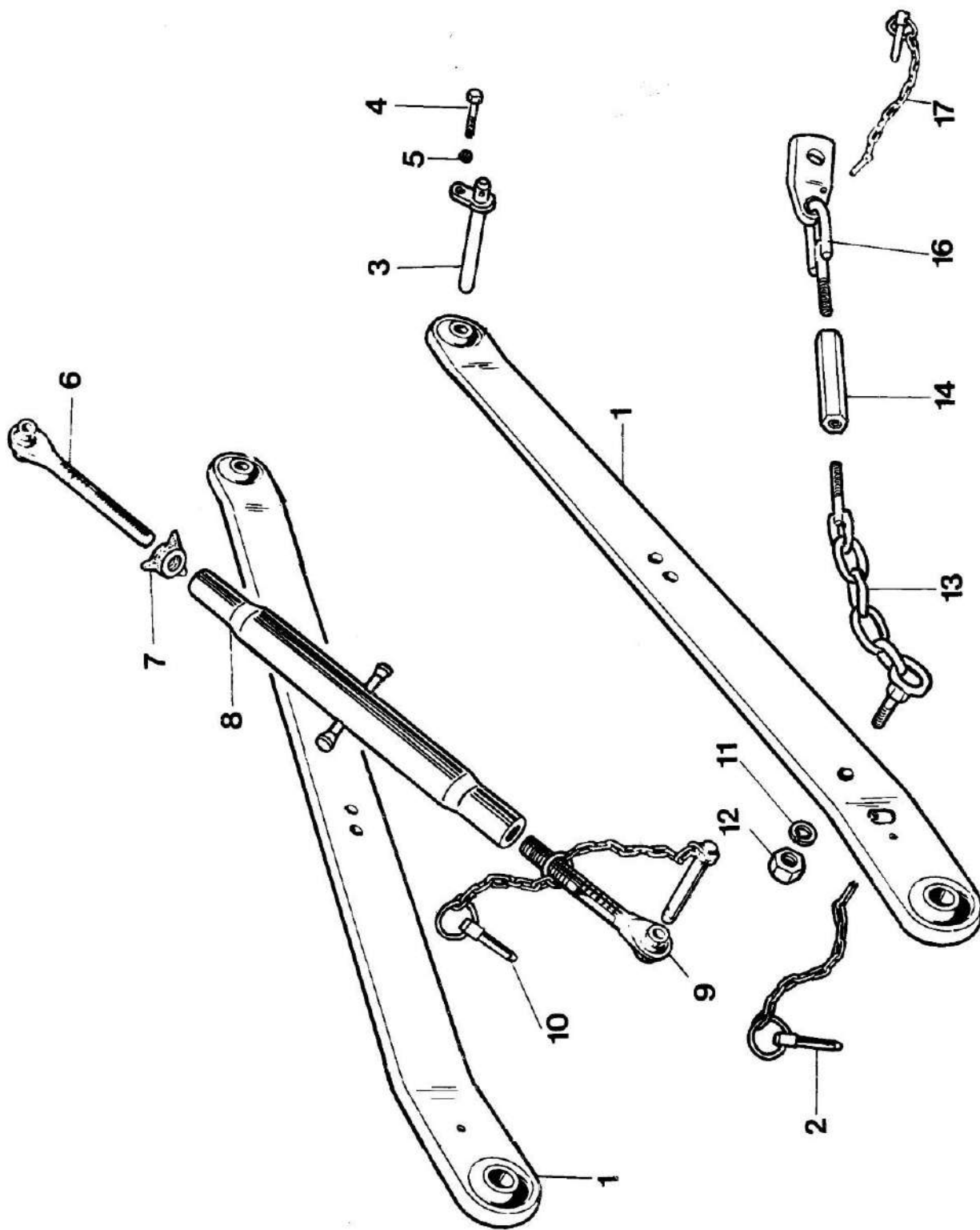
Poz. broj	Broj dela	Naziv	Description	Designation	Description	Kom.
1	56011990 (B) 56011100	Donja traktorska poluga leva — sklop (kat. II) Gornja traktorska poluga — sklop . . . . .	Lower link L.H. — assy (Cat. II) . . . . . Top link — assy . . . . .	Barre basse — G. ens. (Cat. II) . . . . . Barre haute ens . . . . .	Barra inferior — ensamble (cat. II) . . . . . Barra superior ensamble . . . . .	1
2	56011020	Pesnica upornice desni navoji — sklop (kat. II)	Ball end, R.H. — assy (cat. II) . . . . .	Rotule — filet dr. — ens . . . . .	Extrmo de bola, der. ensamble (cat. II) . . . . .	1
3	56011101	Zvezdasta navrtka	Nut . . . . .	Écrou — étoile . . . . .	Tuerca . . . . .	1
4	56011030	Cev upornice — sklop	Tube — assy . . . . .	Tube — ens . . . . .	Tube — ensamble . . . . .	1
5	56011040	Pesnica upornice levi navoj — sklop (kat. II)	Ball end, L.H. — assy. (cat. II) . . . . .	Rotule — filet G. — ens . . . . .	Extrmo de bola, izq. — ensamble (cat. II) . . . . .	1
6	(A) 56011140 61120012 61120011 55011150	Lanac sa klinom i osovinicom . . . . . Elastični osigurač klina Klin . . . . . Lanac — sklopa . . . . . Obuhvata:	Chain . . . . . Ring — flexible . . . . . Pin lynch . . . . . Chain — assy . . . . . Includes:	Chaîne . . . . . Anneau . . . . . Clavette . . . . . Chaîne — ens . . . . . Comprend:	Cadena . . . . . Anillo elastico . . . . . Clavija . . . . . Cadena ensamble . . . . . Incluye:	1 1 1 1 1
7	53001230 53202510 55070141 53001062	Lanac . . . . . Lanac . . . . . Alka . . . . . Omča . . . . .	Chain . . . . . Chain . . . . . Ring . . . . . Eye . . . . .	Chaîne . . . . . Chaîne . . . . . Mailon . . . . . Noeud . . . . .	Cadena . . . . . Cadena . . . . . Anillo . . . . . Lazo . . . . .	1 1 1 1
8	56011141 56011960	Osovinica (kat. II) Donja traktorska poluga desna — sklop (kat. II)	Pin (cat. II) . . . . . Lower link R.H. — assy (cat. II) . . . . .	Axe (cat. II) . . . . . Barre — basse — dr. — ens. (cat. II) . . . . .	Pasador (cat. II) . . . . . Barra inferior derecha — ensamble (cat. II) . . . . .	1 1
9	56011201 IS 2281-20 JUS M.B1.605-M18x1,5	Osovinica . . . . . Opružna podloška . . . . . Navrtka . . . . .	Pin . . . . . Spring washer . . . . . Nut . . . . .	Axe . . . . . Rondelle ress . . . . . Écrou . . . . .	Pasador . . . . . Arandela de resorte . . . . . Tuerca . . . . .	2 2 2
10	53202490	Lanac sa klinom . . . . . Obuhvata:	Chain . . . . . Includes:	Chaîne . . . . . Comprend:	cadena . . . . . Incluye:	2 2
11	61120011 61120012 IS 2291-5x30 53202510 IS 2182-M20x1,5 IS 2291-4x40	Klin . . . . . Elastični osigurač klina Rascepka . . . . . Lanac . . . . . Krunasta navrtka . . . . . Rascepka . . . . .	Pin lynch . . . . . Ring — flexible . . . . . Cotter pin . . . . . Chain . . . . . Nut . . . . . Cotter pin . . . . .	Clavette . . . . . Anneau . . . . . Goupille . . . . . Chaîne . . . . . Écrou — couronne . . . . . Goupille . . . . .	Clavija . . . . . Anillo flexible . . . . . Chaveta . . . . . Cadena . . . . . Tuerca . . . . . Chaveta . . . . .	2 2 2 2 2 2

NAPOMENE:  
 NOTES:  
 NOTAS:

(A) Obuhvata pozicije od 6 do 7  
 Includes items from No. 6 to 7  
 Comprend les postes 6-7  
 Incluye las posiciones 6-7

(B) Obuhvata pozicije od br. 2 do 7  
 Includes items from No. 2 to 7  
 Comprend les postes 2 à 7  
 Incluye las posiciones 2 hasta 7

SLIKA 38/2 — TRAKTORSKE POLUGE (Mokre kočnice)  
 FIGURE 38/2 — TOP LINK AND LOWER LINKS (Wet brakes)  
 FIGURE 38/2 — BARRAS DE TRACTEUR (Freins trempes)  
 FIGURA 38/2 — BARRAS DE TRACTOR (Frenos humedos)



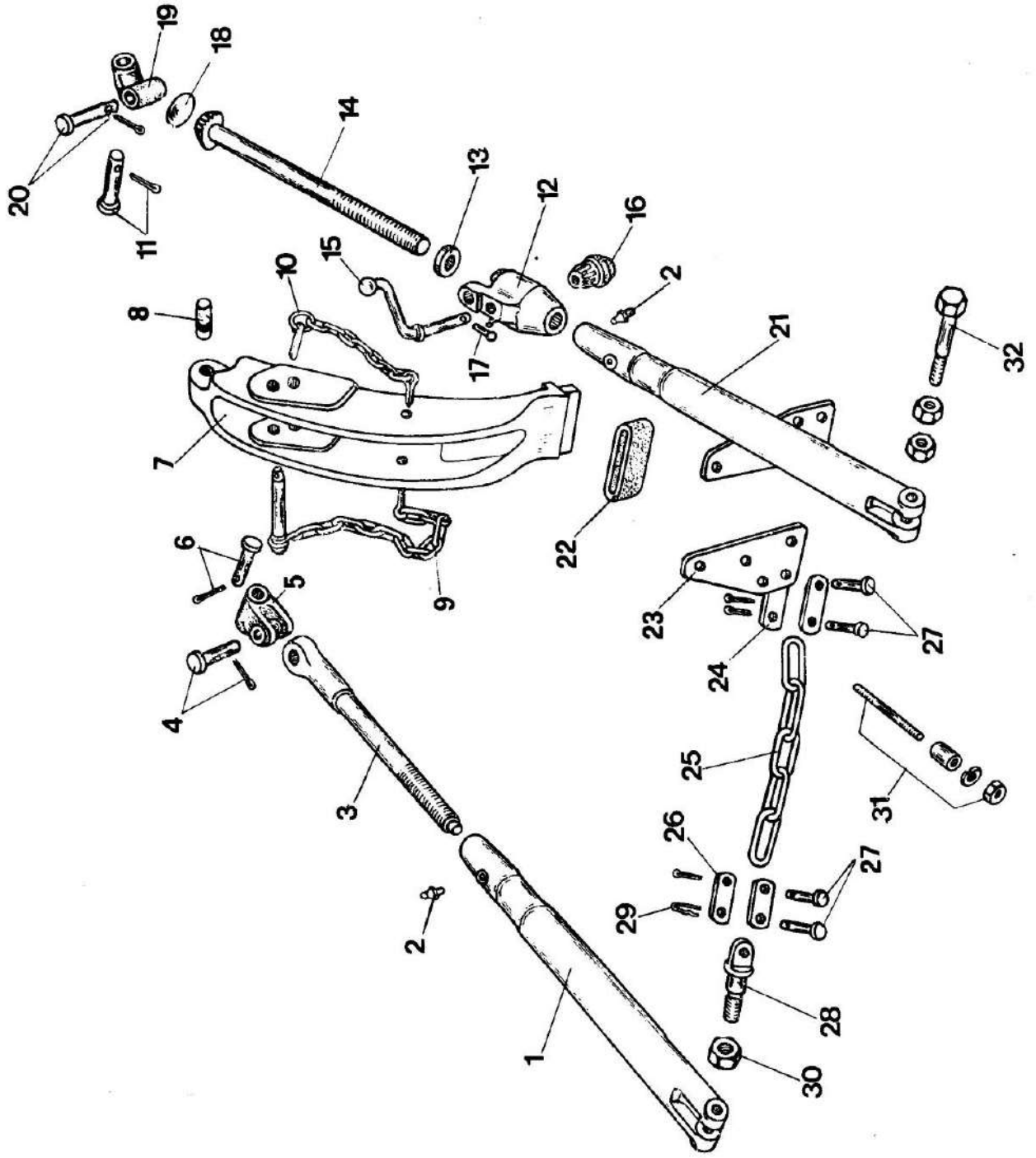
SLIKA 38/2 — TRAKTORSKE POLUGE (Mokre kočnice)  
 FIGURE 38/2 — TOP LINK AND LOWER LINKS (Wet brakes)  
 FIGURE 38/2 — BARRAS DE TRACTEUR (Freins trempés)  
 FIGURA 38/2 — BARRAS DE TRACTOR (Frenos húmedos)

Poz. broj	Broj dela	Naziv	Description	Designation	Description	Kom.
1	52101120	Poluga donja	Lower link	Barre-basse	Barra inferior	2
2	53202490	Lanac sa klinom	Chain	Chaîne à clavette	Cadena	2
3	52101430	Osovinica	Pin	Axe	Pasador	2
4	IS 2103-M10X18	Vijak	Bolt	Vis	Perno	2
5	IS 2281-10	Podloška	Washer	Rondelle	Arandela	2
(A)	57511100	Poluga gornja — sklop	Top link — assy	Barre-haute ens.	Barra inferior — ensamblé	1
6	56011020	Pesnica upornice	Ball end	Rotule	Externo de bola	1
7	56011101	Zvezdasta navrtka	Nut	Écrou étiole	Tuerca	1
8	57511030	Cev upornice	Tube	Tube	Tubo	1
9	56011040	Pesnica upornice	Ball end	Rotule	Externo de bola	1
10	56011140	Lanac, obuhvata:	Chain, includes:	Chaîne, comprend:	Cadena, incluye:	1
	61120012	Osigurač	Circlip	Circlip	Asegurador	1
	61120011	Klin	Key	Clavette	Clavija	1
	55011150	Lanac	Chain	Chaîne	Cadena	1
	56011141	Osovinica	Pin	Axe	Pasador	1
11	IS 2281-20	Podloška	Washer	Rondelle	Arandela	2
12	IS 2171-M20	Navrtka	Nut	Écrou	Tuerca	2
13	52101140	Lanac	Chain	Chaîne	Cadena	2
14	64441502	Zatezač	Turnbuckle	Tirant	Torniquete	2
15	IS 2173-M24	Navrtka	Nut	Écrou	Tuerca	2
16	52716020	Vijak sa pločom	Bolt	Vis au plaque	Perno con placa	2
17	53202490	Lanac sa klinom	Chain	Chaîne à clavette	Cadena	2

(A) Obuhvata pozicije 6 do 10  
 Includes items from No. 6 to 10  
 Comprend pos. de 6 à 10  
 Incluye los renglones 6—10

NAPOMENE:  
 NOTES:  
 NOTAS:

SLIKA 39/1 — PODIZNE POLUGE  
 FIGURE 39/1 — LIFT RODS  
 FIGURA 39/1 — BARRAS DE RELEVAGE  
 FIGURA 39/1 — BARRAS DE NIVELACION



SLIKA 39/1 — PODIZNE POLUGE  
 FIGURE 39/1 — LIFT RODS  
 FIGURE 39/1 — BARRAS DE RELEVAGE  
 FIGURA 39/1 — BARRAS DE NIVELACION

Poz. broj	Broj dela	Naziv	Description	Designation	Description	Kom.
1	(A) 56011430 56011409	Podizna poluga leva Poluga sa unutrašnjom navojem	Lift Rod Assy L.H.	Tirant G	Horquilla L.I.	1
2	JUS M.C.4.613-AM6	Mazalica	Fork	Fourchette	Horquilla	1
3	56011431	Vreteno	Greaser	Graisser	Engrasador	3
4	IS 2351-20X70X62,5 IS 2291-5X30	Osovinica Rascepka	Yoke Pin	Rotule Axe	Yugo Pasador	1
6	IS 2351-20X105X98,5 IS 2291-5X30	Kardanski zglobov Osovinica Rascepka	Pin — Cotter Knuckle Pin	Goupille Pivot-cardan Axe	Pasador Articulacion Pasador	1
7	(B) 56011170 56011171	Nosač-sklop Nosač	Beam-Asy Beam	Bascuilleur Bascuilleur	Timon Timon	1
8	55011172	Čaura odstojava	Insert	Bague	Buje	1
9	56011470	Osovinica sa lancem Obuhvata:	Chain Assy Includes: Pin	Chaine Comprend: Axe	Cadena Include: Pasador	1
10	53001062 IS 2291-5X30 53001230 53202490	Omča Rascepka Lanac Lanac sa elast. osig. Obuhvata:	Eye Pin-Cotter Chain Chain Assy Includes: Pin-Linch Ring Pin-Cotter Chain Chain Assy Includes: Pin-Linch	Gouliant Goupille Chaine Chaine Comprend: Goupille Anneau Goupille Chaine Chaine Comprend: Goupille	Anillo Pasador Cadena Cadena Include: Pasador Anillo Pasador Cadena Cadena Include: Pasador	1
11	61120011 61120012 IS 2291-5X30 53202510 IS 2351-20X105X8,5 IS 2291-5X30	Klin Elast. osigurač klina Rascepka Lanac Osovinica Rascepka	Pin-Linch Ring Pin-Cotter Chain Pin Pin-Cotter Lift Rod Assy Box Bearing Gear Lever Gear Gear Rivet Plug Joint Pin Pin-Cotter	Goupille Anneau Goupille Chaine Axe Goupille Tirant Boitier Roulement Pignon Lever Pignon Pion Bouton Pivot-cardan Axe Goupille	Pasador Anillo Pasador Cadena Cadena Pasador Pasador Barra Caja Cojinete Eje Palanca Engranaje Remache Tapón Articulacion Pasador Pasador	1
12	(C) 56011500 56011501	Podizna poluga Kućiste zupč. para	Podizna poluga Kućiste zupč. para	Tirant Boitier	Barra Caja	1
13	56011510	Ležaj aksijalni	Box	Boitier	Caja	1
14	56011502	Konični zupčanik sa vretenom	Bearing	Roulement	Cojinete	1
15	53011413	Ručica za izravnanje	Gear	Pignon	Eje	1
16	53311313	Konični zupčanik	Lever	Lever	Palanca	1
17	JUS M.B.3.012-5X25	Zakivak	Gear	Pignon	Engranaje	1
18	IS 2285-48	Limeni čep za nabijanje	Rivet	Pion	Remache	1
19	56011503	Kardanski zglobov	Plug	Bouton	Tapón	1
20	IS 2351-20X90X84 IS 2291-5X28	Osovinica kard. zgloba Rascepka	Joint Pin Pin-Cotter	Pivot-cardan Axe Goupille	Articulacion Pasador Pasador	1

SLIKA 39/1 — PODIZNE POLUGE  
 FIGURE 39/1 — LIFT RODS  
 FIGURE 39/1 — BARRAS DE RELEVAGE  
 FIGURA 39/1 — BARRAS DE NIVELACION

Poz. broj	Broj dela	Naziv	Description	Designation	Description	Kom.
21	56011409	Poluga sa unutar. navojem	Fork	Fourchette	Horquilla	1
22	56000053	Odbojnik	Mounting	Bloc	Almohadilla	1
(D)	57511450	Kotva lanca-sklop	Bracket Assy	Plaque	Placa	2
23	56011451	Kotva lanca	Bracket	Plaque	Placa	2
24	55611454	Pločica	Plate	Plaque	Placa	4
25	55611452	Lanac	Chain	Chaîne	Cadena	2
26	55611454	Pločica (kat. II)	Plate	Plaque	Placa	4
27	IS 2351-12X30X25 IS 2291-4X20	Osnovica Rascepkica	Pin Pin Cotter	Axe Goupille	Pasador Pasador	8 6
28	56011452	Zavrtanj	Bolt	Boulon	Perno	2
29	63035167	Osigurač	Pin	Anneau	Pasador	2
30	JUS M.B1.605-M16X1,5	Navrtka	Nut	Ecrou	Tuerca	4
31	55101601 55000051	Uvrtanj Čaura distantna	Stud Spacer	Goujon Bague	Vastago Buje	4 4
	IS 2281-12	Podložka opružna	Washer	Rondelle	Arandela	6
	IS 2172-M12X1,5	Navrtka	Nut	Ecrou	Tuerca	6
32	55600054 JUS M.B1.605-M16X1,5	Zavrtanj Navrtka	Bolt Nut	Boulon Ecrou	Perno Tuerca	2 4

NAPOMENE:  
 NOTES:  
 NOTAS:

(A) Obuhvata pozicije 1 do 5  
 Includes items 1 through 5  
 Comprend les postes No. 1 à 5  
 Incluye las posiciones No. 1 hasta No. 5

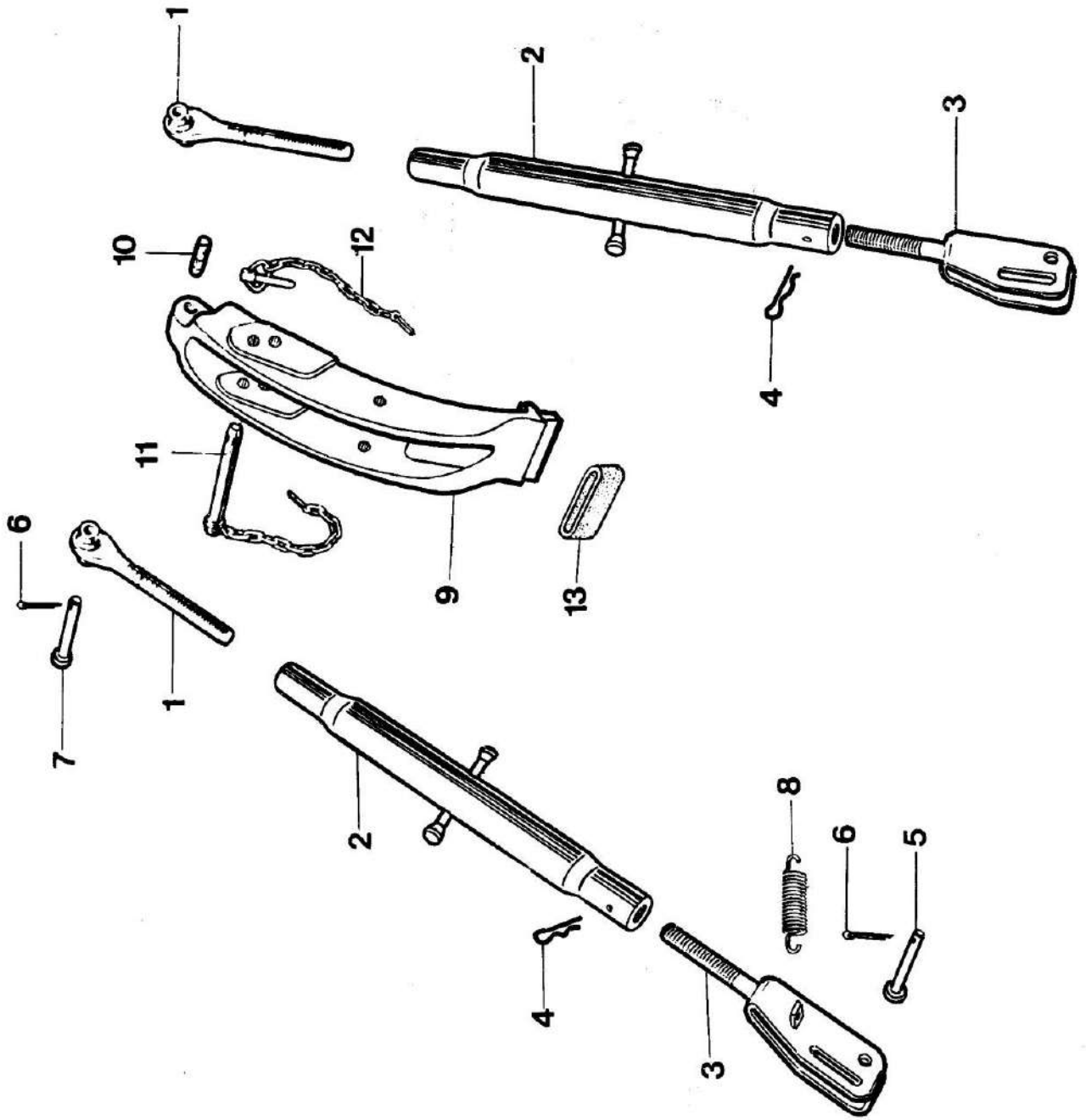
(C) Obuhvata pozicije 12 do 21  
 Includes items 12 to 21  
 Comprend les postes No. 12 à 21  
 Incluye las posiciones No. 12 hasta No. 21

(B) Obuhvata pozicije 7 i 8  
 Includes items No. 7 and 8  
 Comprend les postes No. 7 et 8  
 Incluye las posiciones No. 7 y 8

(D) Obuhvata pozicije 23 do 29  
 Includes items From No. 23 to 29  
 Comprend les postes No. 23 à 29  
 Incluye las posiciones No. 23 hasta No. 29



SLIKA 39/2 — PODIZNE POLUGE (Mokre kočnice)  
 FIGURE 39/2 — LIFT RODS (Wet brakes)  
 FIGURE 39/2 — BARRAS DE RELEVAGE (Freins trempes)  
 FIGURA 39/2 — BARRAS DE NIVELACION (Frenos humedos)

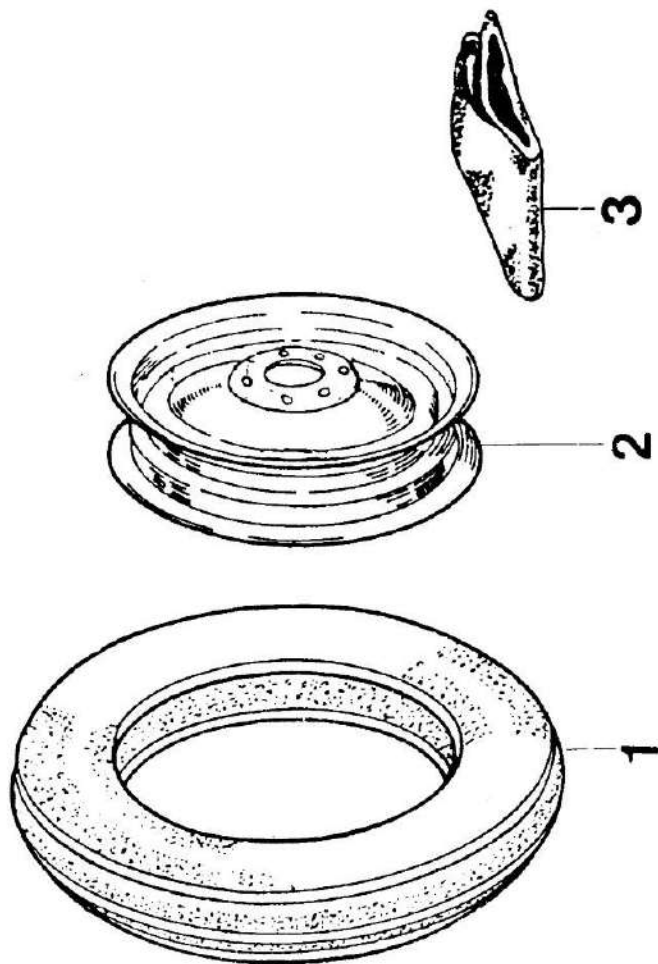


SLIKA 39/2 — PODIZNE POLUGE (Mokre kočnice)  
 FIGURE 39/2 — LIFT RODS (Wet brakes)  
 FIGURE 39/2 — BARRAS DE RELEVAGE (Freins trempes)  
 FIGURA 39/2 — BARRAS DE NIVELACION (Frenos humedados)

Poz. broj	Broj dela	Naziv	Description	Designation	Description	Kom.
1	(A) 52101100	Poluga podizna — sklop . . . . .	Lift rod — assy . . . . .	Barre — ens . . . . .	Palanca elevadora — ensamble . . . . .	2
2	52731090	Pesnica upornice . . . . .	Ball end . . . . .	Rotule . . . . .	Bola . . . . .	2
3	52100890	Cev . . . . .	Tube . . . . .	Tube . . . . .	Tubo . . . . .	2
4	52101350	Viljuška . . . . .	Fork . . . . .	Fourchette . . . . .	Horquilla . . . . .	2
5	61340019	Osigurač . . . . .	Circlip . . . . .	Circlip . . . . .	Asegurador . . . . .	2
6	IS 2351-20X75X68,5	Osovinica . . . . .	Pin . . . . .	Axe . . . . .	Pasador . . . . .	2
7	IS 2291-5X30	Rascepka . . . . .	Cotter pin . . . . .	Goupille . . . . .	Chaveta . . . . .	4
8	IS 2351-20X115X105	Osovinica . . . . .	Pin . . . . .	Axe . . . . .	Pasador . . . . .	2
9	52731012	Opruga . . . . .	Spring . . . . .	Ressort . . . . .	Resorte . . . . .	1
10	56011171	Nosač . . . . .	Carrier . . . . .	Support . . . . .	Cargador . . . . .	1
11	55011172	Čaura . . . . .	Bush . . . . .	Bague . . . . .	Buje . . . . .	1
	56011470	Lanac . . . . .	Chain . . . . .	Chaîne . . . . .	Cadena . . . . .	1
	56011471	Osovinica . . . . .	Pin . . . . .	Axe . . . . .	Pasador . . . . .	1
	53001062	Omča . . . . .	Ring . . . . .	Noeud . . . . .	Lazo . . . . .	1
12	IS 2291-5X30	Rascepka . . . . .	Cotter pin . . . . .	Goupille . . . . .	Chaveta . . . . .	1
	53001230	Lanac . . . . .	Chain . . . . .	Chaîne . . . . .	Cadena . . . . .	1
	53202490	Lanac . . . . .	Chain . . . . .	Chaîne . . . . .	Cadena . . . . .	1
	61120011	Klin . . . . .	Key . . . . .	Clavette . . . . .	Clavija . . . . .	1
	61120012	Osigurač . . . . .	Circlip . . . . .	Circlip . . . . .	Asegurador . . . . .	1
	IS 2291-5X30	Rascepka . . . . .	Cotter pin . . . . .	Goupille . . . . .	Chaveta . . . . .	1
	53202510	Lanac . . . . .	Chain . . . . .	Chaîne . . . . .	Cadena . . . . .	1
13	56000053	Odbojnik . . . . .	Spacer . . . . .	Bloc . . . . .	Espaciador . . . . .	1

NAPOMENE: (A) Obuhvata pozicije 1 do 4.  
 NOTES: Includes items from No. 1 to 4.  
 NOTAS: Comprende pos. 1 a 4.  
 Incluye los renglones 1—4

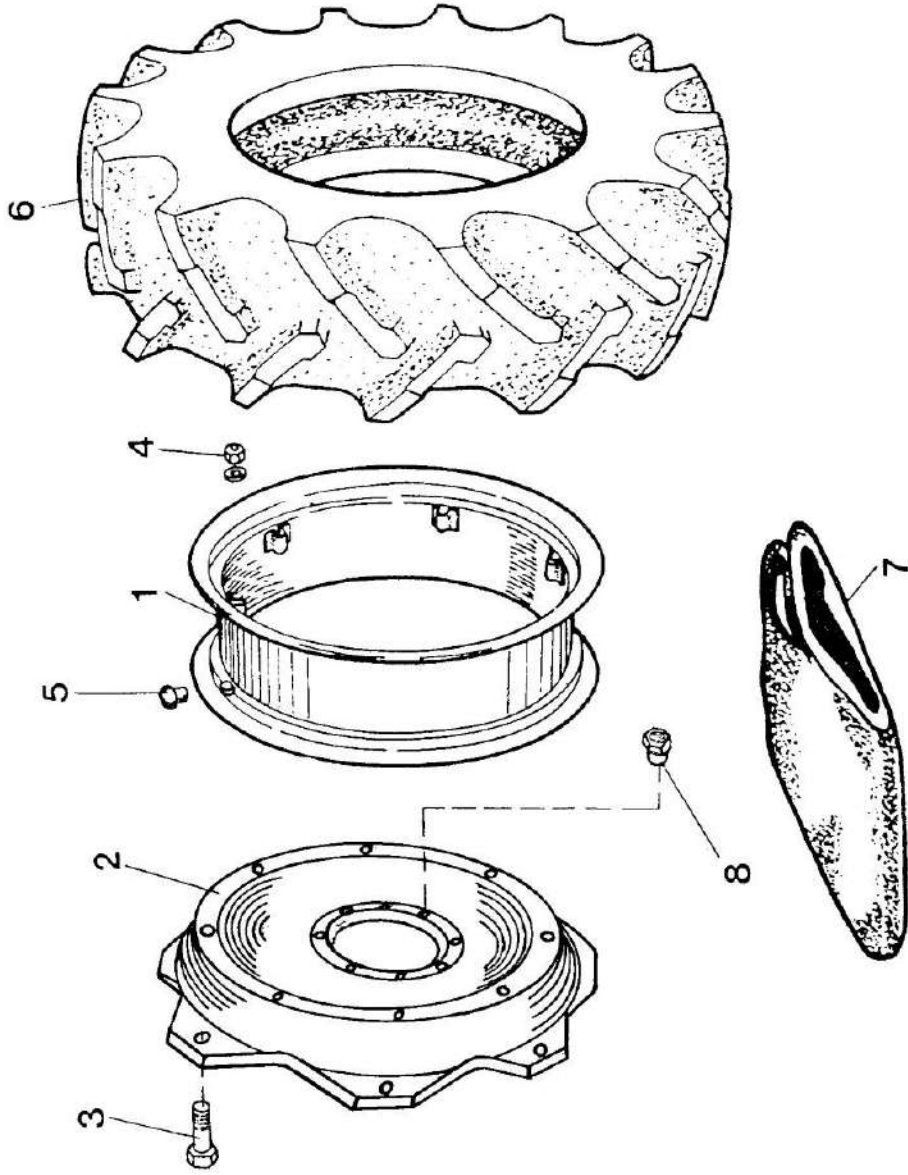
SLIKA 40 — TOČAK PREDNJI 7,50—16  
FIGURE 40 — WHEEL — FRONT 7,50—16  
FIGURE 40 — ROUE AVANT 7,50—16  
FIGURA 40 — RUEDA DELANTERA 7,50—16



SLIKA 40 — TOČAK PREDNJI 7,50—16  
 FIGURE 40 — WHEEL — FRONT 7,50—16  
 FIGURE 40 — ROUE AVANT 7,50—16  
 FIGURA 40 — RUEDA DELANTERA 7,50—16

Poz. broj	Broj dela	Naziv	Description	Designation	Description	Kom.
1	57512100	Točak prednji 7,50 — 16 kpt. . . . .	Wheel-front 7,50 — 16 kpt . . . . .	Roue avant 7,50 — 16, ass: . . . . .	Rueda delantera 7,50 — 16, Conj: . . . . .	2
2	57512101	Spoljna guma . . . . .	Tyre . . . . .	Pneu . . . . .	Cubierta . . . . .	2
3	57512110	Naplatak 5,5F(e) — 16	Rim 5,5F(e) — 16 . . . . .	Jante 5,5F(e) — 16 . . . . .	Llante 5,5F(e) — 16 . . . . .	2
	68213520	Unutrašnja guma 7,50 — 16 . . . . .	Tube 7,50 — 16 . . . . .	Chambre a air . . . . .	Cámara . . . . .	2

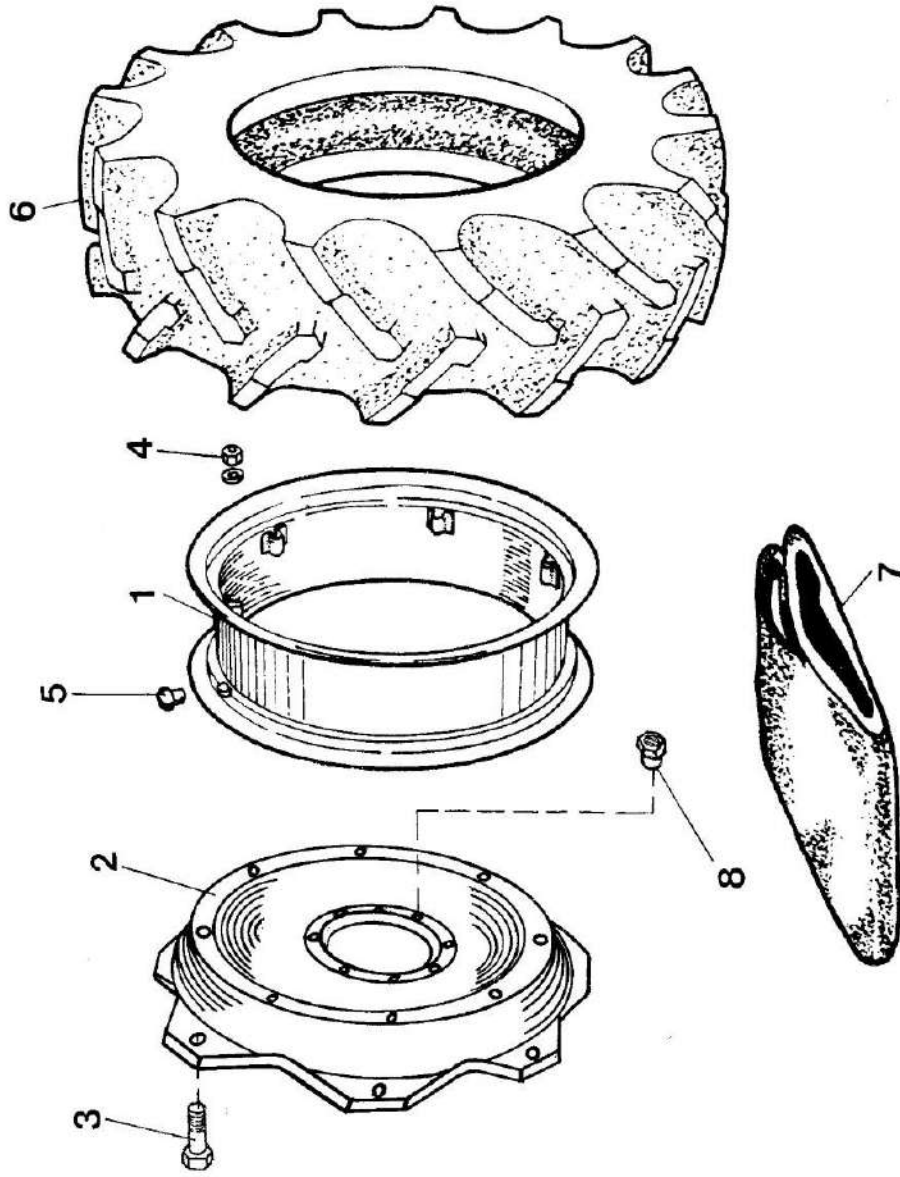
SLIKA 41/1 — TOČAK ZADNJI 16,9/14—28  
FIGURE 41/1 — REAR WHEEL 16,9/14—28  
FIGURE 41/1 — ROUE ARRIERE 16,9/14—28  
FIGURA 41/1 — RUEDA TRASERA 16,9/14—28



SLIKA 41/1 — TOČAK ZADNJI 16,9/14—28  
 FIGURE 41/1 — REAR WHEEL 16,9/14—28  
 FIGURE 41/1 — ROUE ARRIERE 16,9/14—28  
 FIGURA 41/1 — RUEDA TRASERA 16,9/14—28

Poz. broj	Broj dela	Naziv	Description	Designation	Description	Kom.
	51930326	Točak desni 16,9—28 — sklop	Wheel, R.H. 16,9—28, Assy	Roue droite 16,9—28, ass.	Rueda derecha 16,9—28, conj.	1
	51930327	Točak levi 16,9—28 — sklop	Wheel, L.H. 16,9—28, Assy	Roue gauche 16,9—28, ass.	Rueda izquierda 16,9—28, conj.	1
1	55512210	Naplatak	Rim	Jante	Lianta	2
2	51930213	Disk liveni	Casted disc	Disque	Disco	2
3	51930216	Vijak	Bolt	Vis	Tornillo	16
4	53112513	Navrtka	Nut	Ecrou	Tuerca	16
5	55501027	Podloška	Washer	Rondelle	Arandela	16
5	55512111	Čep gumeni	Plug	Bouchon en gomme	Tapòn de goma	2
6	55612901	Guma spoljna 16,9—28 G.P.R.	Tyre 16,9-28	Pneu 16,9—28	Cubierta 16,9—28	2
7	55612910	Guma unutrašnja 16,9—28	Tube 16,9—28	Chambre 16,9—28	Cámara 16,9—28	2
8	56012501	Navrtka	Nut	Ecrou	Tuerca	16

SLIKA 41/2 — TOČAK ZADNJI 14,9/13—28  
FIGURE 41/2 — WHEEL — REAR 14,9/13—28  
FIGURE 41/2 — ROUE ARRIERE 14,9/13—28  
FIGURA 41/2 — RUEDA TRASERA 14,9/13—28

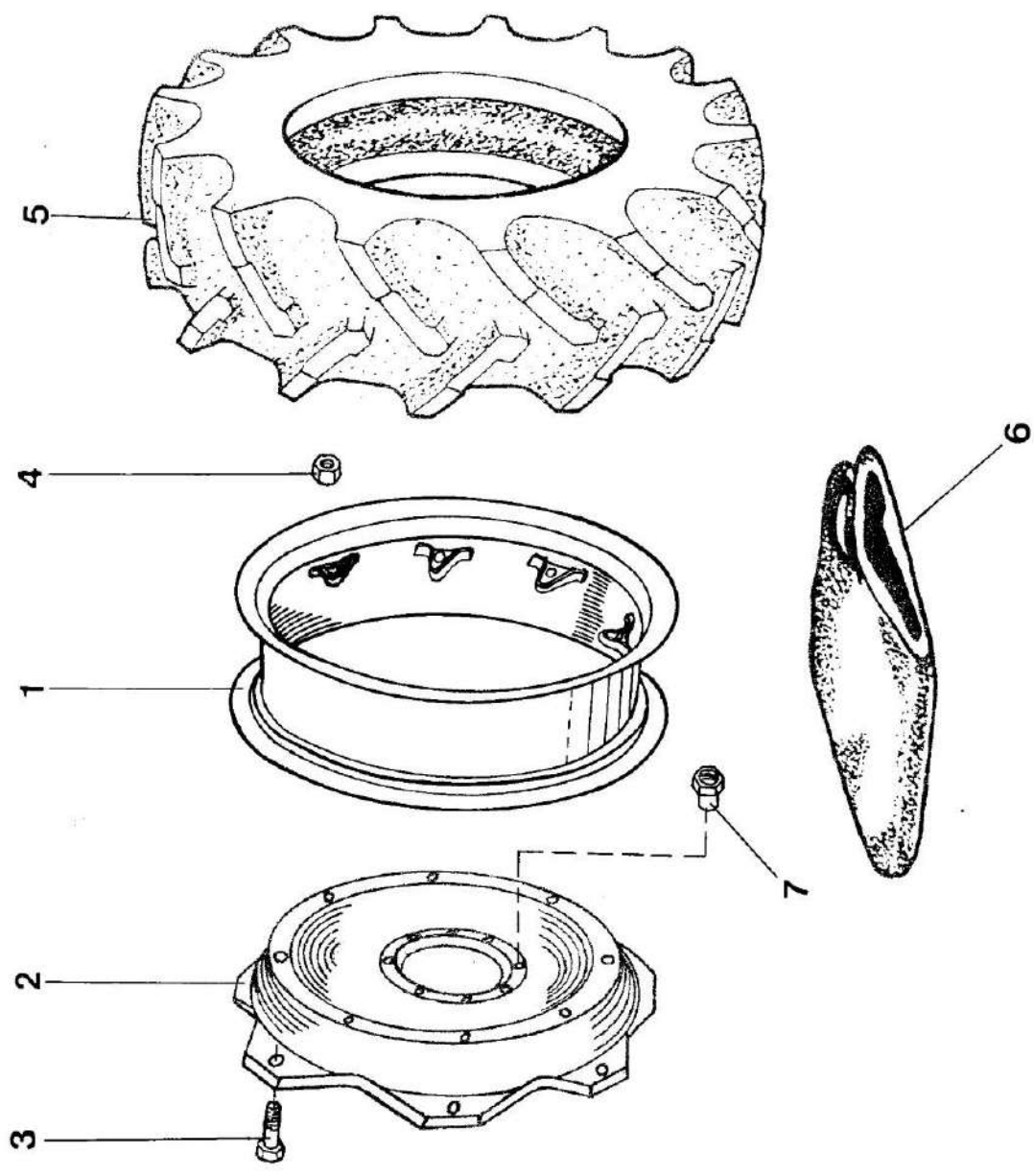


SLIKA 41/2 — TOČAK ZADNJI 14,9/13—28  
 FIGURE 41/2 — WHEEL — REAR 14,9/13—28  
 FIGURE 41/2 — ROUE ARRIERE 14,9/13—28  
 FIGURA 41/2 — RUEDA TRASERA 14,9/13—28

Poz. broj	Broj dela	Naziv	Description	Designation	Description	Kom.
	51930218	Točak desni 14,9—28 — sklop . . . . .	Wheel, R.H. 14,9—28 Assy . . . . .	Roue droite 14,9—28, ass . . . . .	Rueda dercha 14,9—28, conj. . . . .	1
	51930219	Točak levi 14,9—28—sklop . . . . .	Wheel, L.H. 14,9—28, Assy . . . . .	Roue droite 14,9—28, ass. . . . .	Rueda izquiera 14,9—28, conj. . . . .	1
1	51930215	Naplatak W12—28 — sklop . . . . .	Rim W12—28 Assy . . . . .	Jante W 12—28, ass. . . . .	Llanta W 12—28, conj.	2
2	51930213	Disc liceni . . . . .	Casted disc . . . . .	Disque . . . . .	Disco . . . . .	2
3	51930216	Vijak . . . . .	Bolt . . . . .	Vis . . . . .	Tornillo . . . . .	16
4	53112513	Navrtka . . . . .	Nut . . . . .	Ecrou . . . . .	Tuerca . . . . .	16
	55501027	Podloška . . . . .	Washer . . . . .	Rondelle . . . . .	Arandela . . . . .	16
5	55512111	Čep gumeni . . . . .	Plug—rubber . . . . .	Bouchon en gomme . . . . .	Tapón de goma . . . . .	2
6	51930221	Guma spoljna 14,9—28 . . . . .	Tyre 14,9—28 . . . . .	Pneu 14,9—28 . . . . .	Cubierta 14,9—28 . . . . .	2
7	51930222	Guma unutrašnja 14,9—28 . . . . .	Tube 14,9—28 . . . . .	Chambre 14,9—28 . . . . .	Cámara 14,9—28 . . . . .	2
8	56012501	Navrtka . . . . .	Nut . . . . .	Ecrou . . . . .	Tuerca . . . . .	16



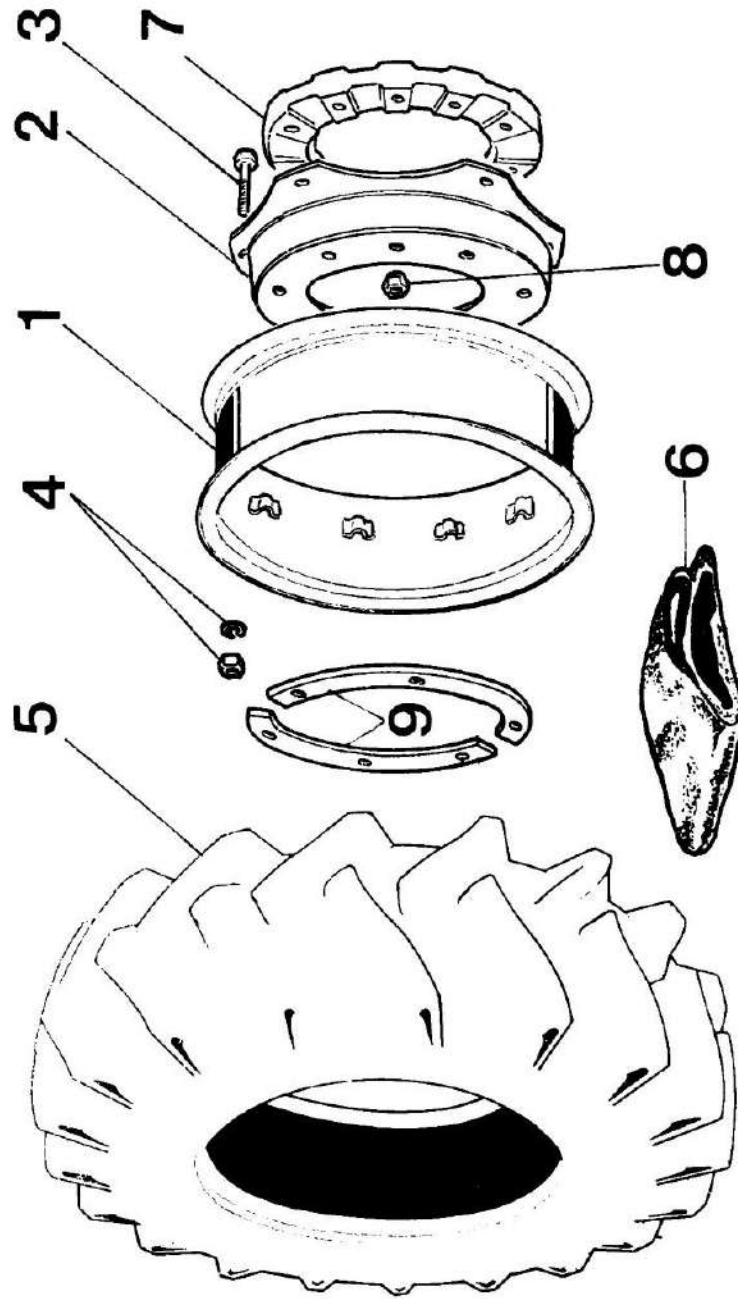
SLIKA 41/3 — TOČAK ZADNJI 12,4/11—36  
FIGURE 41/3 — WHEEL REAR 12,4/11—36  
FIGURE 41/3 — ROUE ARRIERE 12,4/11—36  
FIGURE 41/3 — RUEDA TRASERA 12,4/11—36



SLIKA 41/3 — TOČAK ZADNJI 12,4/11—36  
 FIGURE 41/3 — WHEEL REAR 12,4/11—36  
 FIGURE 41/3 — ROUE ARRIERE 12,4/11—36  
 FIGURE 41/3 — RUEDA TRASERA 12,4/11—36

Poz. broj	Broj dela	Naziv	Description	Designation	Description	Kom.
	51930231	Točak 12,4X36 desmo — sklop . . . . .	Wheel 12,4X36 R.H. — Assy . . . . .	Roue droite 12,4X36, ass . . . . .	Rueda derecha 12,4X36, conj. . . . .	1
	51930232	Točak 12,4X36 levi — sklop . . . . .	Wheel 12,4X36 L.H. — Assy . . . . .	Roue gauche 12,4X36, ass . . . . .	Rueda izquierda 12,4X36, conj. . . . .	1
1	51930233	Naplatak W10—36 . . . . .	Rim W10—36 . . . . .	Jante W10—36 . . . . .	Lianta W10—36 . . . . .	2
2	51930213	Disk liveni . . . . .	Cast disc . . . . .	Disque . . . . .	Disco . . . . .	2
3	51930216	Vijak . . . . .	Bolt . . . . .	Vis . . . . .	Tomillo . . . . .	16
4	53112513	Navrtka . . . . .	Nut . . . . .	Ecrou . . . . .	Tuerca . . . . .	16
5	51930097	Guma spoljna 12,4—36 . . . . .	Tyre 12,4—36 . . . . .	Pneu 12,4—36 . . . . .	Cubierta 12,4—36 . . . . .	2
6	51930098	Guma unutrašnja 12,4—36 . . . . .	Tube 12,4—36 . . . . .	Chambre 12,4—36 . . . . .	Cámara 12,4—36 . . . . .	2
7	56012501	Navrtka . . . . .	Nut . . . . .	Ecrou . . . . .	Tuerca . . . . .	16

SLIKA 42 — TOČAK PREDNJI 9,5/9—24 (DV)  
FIGURE 42 — FRONT WHEEL 9,5/9—24 (DV)  
FIGURE 42 — ROUE AVANT 9,5/9—24 (DV)  
FIGURA 42 — RUEDA DELANTERA 9,5/9—24 (DV)



SLIKA 42 — TOČAK PREDNJI 9,5/9—24 (DV)  
 FIGURE 42 — FRONT WHEEL 9,5/9—24 (DV)  
 FIGURE 42 — ROUE AVANT 9,5/9—24 (DV)  
 FIGURA 42 — RUEDA DELANTERA 9,5/9—24 (DV)

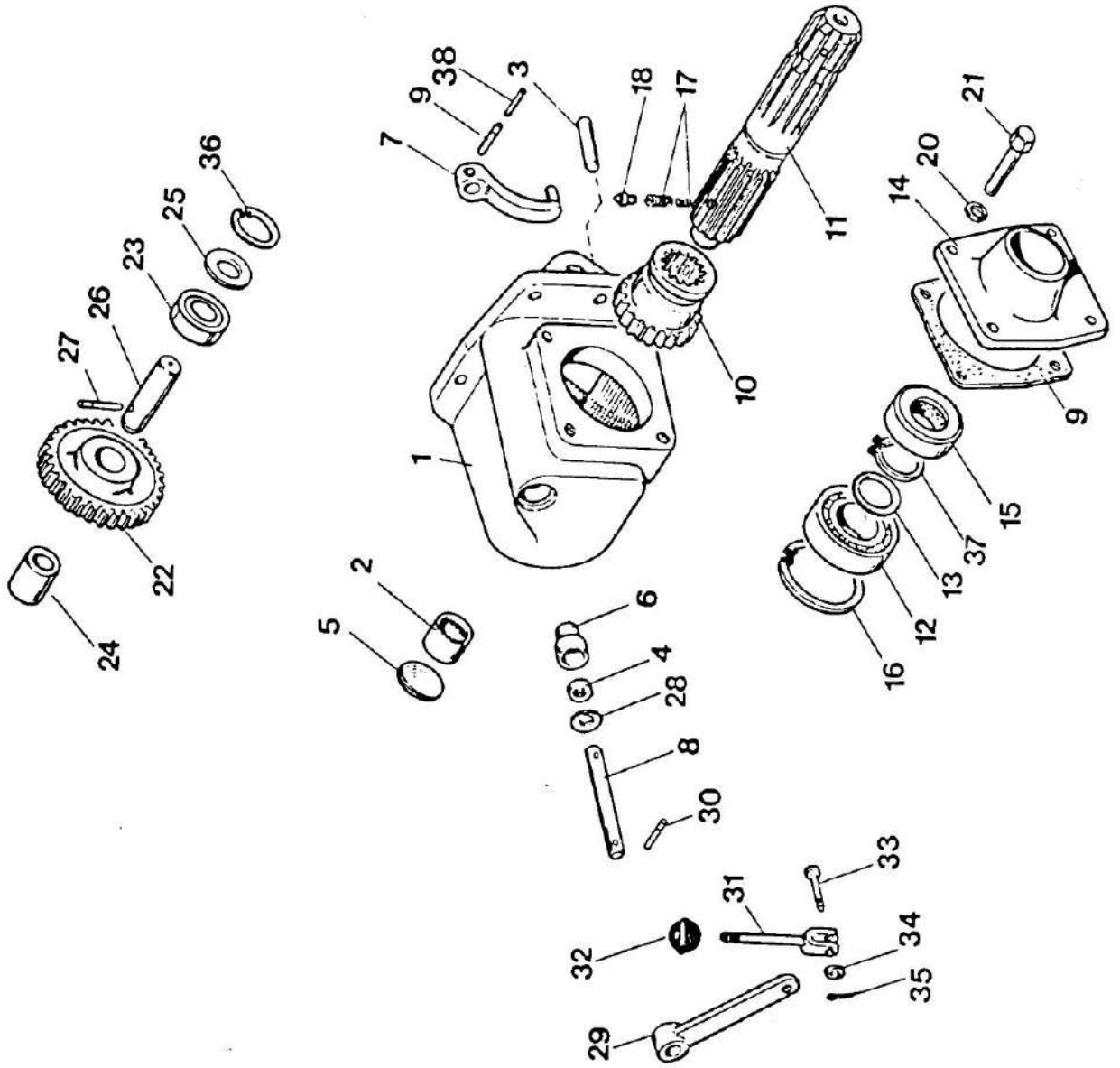
Poz. broj	Broj dela	Naziv	Description	Designation	Description	Kom.
	(A) 51930630	Točak desni 9,5/9—24	Wheel R.H. 9,5/9—24	Roue dr. 9,5/9—24	Rueda trasera 9,5/9—24	1
	(A) 51930640	Točak levi 9,5/9—24	Wheel L.H. 9,5/9—24	Roue-g. 9,5/9—24	Rueda 9,5/9—24 izquierda	1
1	51930660	Naplatak W8—24 sa ušćima	Rim W8—24 with eyes	Jante W8—24 avec douilles	Lianta W8-24 con ojales	2
2	51930072	Disk	Disc	Disque	Disco	2
3	51930149	Vijak	Bolt	Boulon	Perno	12
4	53112513	Navrtka	Nut	Ecrou	Tuerca	12
	IS 2272—17	Podloška	Washer	Rondelle	Arandela	12
5	57537901	Spoljna guma 9,5/9—24	Tyre 9,5/9—24	Pneu-ext. 9,5/9—24	Goma exterior 9,5/9—24	2
6	57537920	Unutrašnja guma 9,5/9—24	Tube 9,5/9—24	Pneu-int. 9,5/9—24	Camara 9,5/9—24	2
7	51930069	Prsten	Ring	Anneau	Anillo	2
8	55512501	Navrtka	Nut	Ecrou	Tuerca	16
9	(B) 51930111	Prsten	Ring	Bague	Anillo	4
	(B) 51930152	Prsten	Ring	Bague	Anillo	4

(A) Obuhvata pozicije od 1 do 9  
 Includes items from No. 1 to 9  
 Comprend pos de 1 a 9  
 Incluye los renglones 1—9

(B) Alternativo  
 Alternative  
 Alternatif  
 Alternativamente

NAPOMENE:  
 NOTES:  
 NOTAS:

SLIKA 43 — BOČNO PRIKLIJUČNO VRATILO ZA PREDNJU VUČU (DV)  
 FIGURE 43 — SIDE P.T.O. SHAFT FOR FOUR WHEEL DRIVE (DV)  
 FIGURE 43 — ARBRE DE PRISE DE FORCE LATERAL A TRACTION AVANT (DV)  
 FIGURA 43 — TOMA DE FUERZA LATERAL PARA TRACCION DELANTERA (DV)



SLIKA 43 — BOČNO PRIKLJUČNO VRATILO ZA PREDNJU VUČU (DV)  
 FIGURE 43 — SIDE P.T.O. SHAFT FOR FOUR WHEEL DRIVE (DV)  
 FIGURE 43 — ARBRE DE PRISE DE FORCE LATERAL A TRACTION AVANT (DV)  
 FIGURA 43 — TOMA DE FUERZA LATERAL PARA TRACCION DELANTERA (DV)

Poz. broj	Broj dela	Naziv	Description	Designation	Description	Kom.
1	(A) 52703020	Bočno priključno vratilo — sklop	Side P.T.O. shaft — assy	Arbre P.F. latér — ens	Toma de fuerza lateral — ens	1
2	(B) 56053010	Kućiste — sklop	Housing — assy	Boitier — ens	Caja — ens	1
3	56053011	Kućiste	Housing	Boitier	Caja	1
4	56053070	Ležaj igličasti	Bearing	Roulement aux aiguilles	Cojinete de aguja	1
5	56053012	Čivija za vodenje	Pivot	Goupille	Pivote	2
6	53201150	Zaptivač—simering	Seal	Joint—seimering	Sello	1
7	IS 2285—50	Čep limeni	Plug	Bouchon/tole	Tapón	1
8	56053013	Čaura	Bush	Bague	Buje	1
9	56053051	Zahvatni prst	Fork	Manivelle de prise	Horquilla	1
10	57553052	Osovinica	Pin	Axe	Pasador	1
11	JUS M.C2.230—6x2	Čivija elastična	Pivot	Goupille élastique	Pivote elastico	1
12	56053001	Gonjeni zupčanik, z—20	Gear, z—20	Pignon, z—20	Engranaje, z—20	1
13	56053031	Vratilo	Shaft	Arbre P.F.	Eje	1
14	57337470	Ležaj kuglični	Bearing	Roulement	Cojinete de bola	1
15	56001923	Bočni prsten — osigurač	Ring	Bague	Anillo	1
16	56053041	Poklopac	Cover	Couvercle	Cubierta	1
17	56001950	Zaptivač—simering	Seal	Joint—seimering	Sello	1
18	56001925	Segerov prsten—unutr.	Ring	Bague—seger—int.	Anillo interior	1
19	53201132	Opruga	Spring	Ressort	Resorte	2
20	51100931	Opruga manja	Spring, small	Ressort, petit	Resorte pequeño	2
21	51101229	Šiljak	Plunger	Pointe	Embolo	2
22	56053006	Zaptivka	Gasket	Joint	Junta	1
23	IS 2281-10	Podloška opružna	Washer	Rondelle ressort	Arandela	4
24	IS 2101—M10x20	Zavrtna	Bolt	Vis	Perno	4
25	52703001	Međuzupčanik, z—27	Gear, z—27	Pignon, z—27	Engranaje, z—27	1
26	52703040	Ležaj cil. valjkasti	Bearing	Roulement	Cojinete	1
27	52703003	Odstojnik veći	Spacer-big	Entretoise	Espaciador	1
28	52703004	Odstojnik	Spacer	Entretoise	Espaciador	1
29	52703005	Odstojnica	Pin	Axe	Pasador	1
30	(C)JUS M.C2.230—6x24	Čivija elastična	Pivot	Goupille élast	Pivote elástico	1
31	(C) 53201135	Čivija	Pivot	Goupille	Pivote	1
32	IS 2272—17	Podloška	Washer	Rondelle	Arandela	1
33	51502040	Ručica—sklop	Lever	Manivelle ens	Manigueta—ensamble	1
34	JUS M.C2.230—6x28	Čivija elastična	Pivot	Goupille-elast.	Pivote elástico	1
35	51502050	Viljuška—sklop	Fork	Fourchette—ens	Horquilla—ensamble	1
36	53305320	Kugla ručice	Ball	Balle	Bola	1

SLIKA 43 — BOČNO PRIKLJUČNO VRATILO ZA PREDNJU VUČU (DV)  
 FIGURE 43 — SIDE P.T.O. SHAFT FOR FOUR WHEEL DRIVE (DV)  
 FIGURE 43 — ARBRE DE PRISE DE FORCE LATERAL A TRACTION AVANT (DV)  
 FIGURA 43 — TOMA DE FUERZA LATERAL PARA TRACCION DELANTERA (DV)

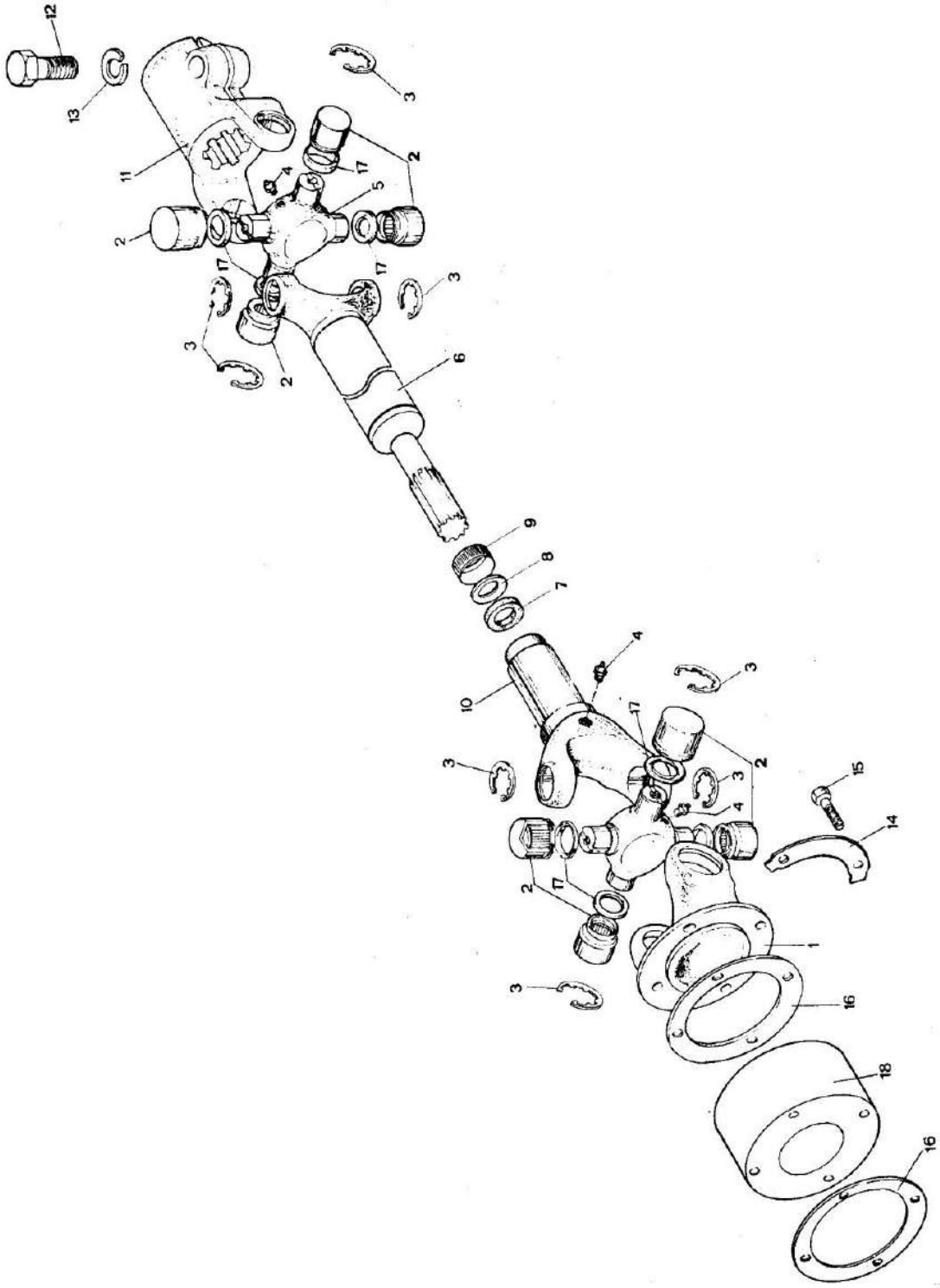
Poz. broj	Broj dela	Naziv	Description	Designation	Description	Designation	Kom.
33	IS 2351—10 X 28 X 24	Osovinnica	Pin	Axe	Pasador		1
34	IS 2272—10,5	Podloška	Washer	Rondelle	Arandela		1
35	IS 2291—3 X 20	Rascepka	Cotter pin	Goupille	Chaveta		1
36	JUS M.C2.400—62	Segerov prsten—unutr.	Ring	Bague—seger, int	Anillo interior		1
37	56001922	Segerov prsten—spoljni	Ring outer	Bague—seger, ext	Anillo externo		1
38	JUS M.C2.230—4 X 28	Čivija elastična	Pivot flexible	Goupille	Pasador		1

NAPOMENE: (A) Obuhvata pozicije 1—30; 36; 37  
 Includes items No. 1—30; 36; 37  
 NOTES: Comprend positions 1—30; 36; 37  
 NOTAS: Incluye las posiciones No. 1—30; 36; 37

(B) Obuhvata pozicije 1—6  
 Includes items No. 1—6  
 NOTES: Comprend positions 1—6  
 NOTAS: Incluye las posiciones No. 1—6

(C) Alternativo  
 Alternative  
 NOTES: Alternatif  
 NOTAS: Alternativamente

SLIKA 44 — KARDANSKO VRATILO (DV)  
 FIGURE 44 — UNIVERSAL JOINT SHAFT (DV)  
 FIGURE 44 — ARBRE AVEC CARDAN (DV)  
 FIGURE 44 — EJE DE CARDAN (DV)

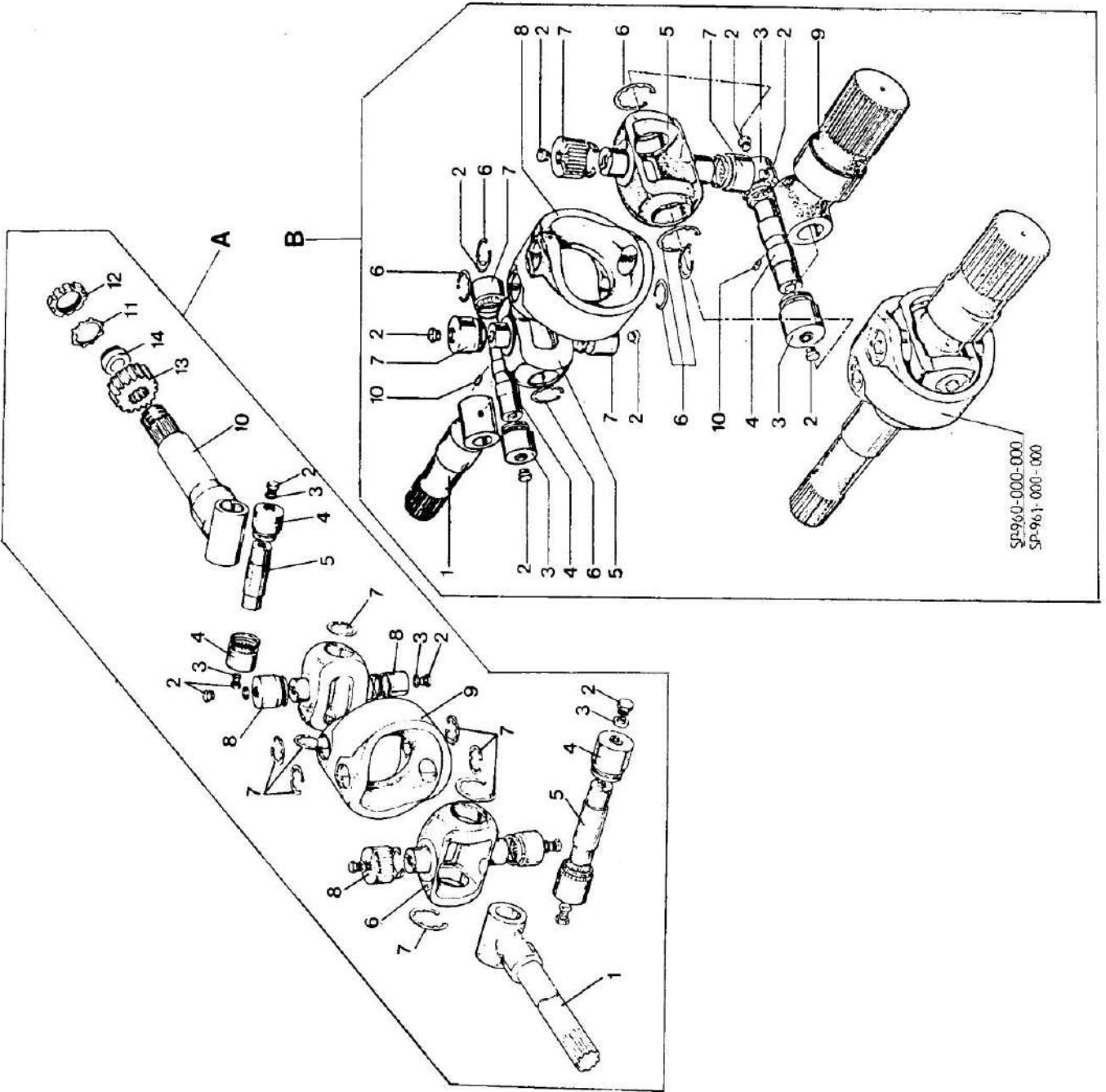




SLIKA 44 — KARDANSKO VRATILO (DV)  
 FIGURE 44 — UNIVERSAL JOINT SHAFT (DV)  
 FIGURE 44 — ARBRE AVEC CARDAN (DV)  
 FIGURE 44 — EJE DE CARDAN (DV)

Poz. broj	Broj dela	Naziv	Description	Designation	Description	Kom.
1	57537010	Kardan . . . . .	Universal joint shaft . . . . .	Cardan . . . . .	Cardan . . . . .	1
2	SK 105-001-001	Viljuška . . . . .	Fork . . . . .	Fourchette . . . . .	Horquilla . . . . .	8
3	SK 105-001-007	Ležaj—sklop . . . . .	Bearing . . . . .	Roulement . . . . .	Cojinete . . . . .	8
4	SK 105-001-010	Osigurač . . . . .	Ring—snap . . . . .	Circlip . . . . .	Aro retén . . . . .	8
5	DIN 71412A6	Mazalica . . . . .	Greaser . . . . .	Graisneur . . . . .	Engrasador . . . . .	3
6	SK 105-001-003	Teilo krsta . . . . .	Cross . . . . .	Croisillon . . . . .	Arana . . . . .	2
7	256001	Cev . . . . .	Tube . . . . .	Tube . . . . .	Tubo . . . . .	1
8	SK 105-001-014	Zaptivka . . . . .	Gasket . . . . .	Joint . . . . .	Junta . . . . .	1
9	SK 105-001-015	Podmetač . . . . .	Plate . . . . .	Tampon . . . . .	Tapon . . . . .	1
10	SK 105-001-016	Zaštitna kapa . . . . .	Cap . . . . .	Capuchon . . . . .	Defensa . . . . .	1
11	SK 105-001-011	Viljuška . . . . .	Fork . . . . .	Fourchette . . . . .	Horquilla . . . . .	1
12	256003	Viljuška . . . . .	Fork . . . . .	Fourchette . . . . .	Horquilla . . . . .	1
13	M 12 X 45DIN931	Zavrtna . . . . .	Screw . . . . .	Vis . . . . .	Tornillo . . . . .	1
14	A 12DIN127	Podloška . . . . .	Washer . . . . .	Rondelle . . . . .	Arandela . . . . .	1
15	57537011	Limeni osigurač . . . . .	Washer . . . . .	Frein de vis . . . . .	Arandela . . . . .	2
16	IS 2106-M10 X 1 X 75	Zavrtna . . . . .	Screw . . . . .	Vis . . . . .	Tornillo . . . . .	4
17	SK 105-001-002	Zaptivka . . . . .	Gasket . . . . .	Joint . . . . .	Junta . . . . .	2
18	51100278	Odstojnik . . . . .	Spacer . . . . .	Joint . . . . .	Junta . . . . .	8
				Bague dist . . . . .	Espaciador . . . . .	1

- SLIKA 45 — KARDANSKA POLUOSOVINA (DV)
- FIGURE 45 — UNIVERSAL JOINT AXLE (DV)
- FIGURE 45 — DEMI-AXE (DV)
- FIGURA 45 — SEMI-EJE CARDAN (DV)



SLIKA 45 — KARDANSKA POLUOSOVINA (DV)  
 FIGURE 45 — UNIVERSAL JOINT AXLE (DV)  
 FIGURE 45 — DEMI-AXE (DV)  
 FIGURA 45 — SEMI-EJE CARDAN (DV)

Poz. broj	Broj dela	Naziv	Description	Designation	Description	Kom.
1	(B) SP-960-001-001	Poluosovina kardana desna . . . . .	Axle R.H. . . . .	Demi-axe, droite . . . .	Semi-eje derecho . . . .	1
	(B) SP-961-001-001	Poluosovina kardana leva . . . . .	Axle L.H. . . . .	Demi-axe, gauche . . . .	Semi-eje izquierdo . . . .	1
2	(B) SP-960-000-003	Vijak M 6x1 . . . . .	Screw M 6x1 . . . . .	Vis M 6x1 . . . . .	Tornillo M6x1 . . . . .	16
3	(B) SP-960-003-000	Igljčasti ležaj — sklop . . . . .	Needle bearing, Assy . . . . .	Palier . . . . .	Rodillo de aguja . . . . .	8
4	(B) SP-960-001-002	Osovinica . . . . .	Pin . . . . .	Axe . . . . .	Perno . . . . .	4
5	(B) SP-960-000-002	Šuplji krst . . . . .	Cross . . . . .	Levier . . . . .	Palanca . . . . .	4
6	(B) JUS M.C2.400-DIN 472	Osigurač Ø 24 x 1,2 . . . . .	Circlep Ø 24 x 1,2 . . . . .	Collier Ø 24 x 1,2 . . . . .	Abrazadera Ø 24x1,2 . . . . .	16
7	(B) SP-960-004-000	Igljčasti ležaj sklop . . . . .	Needle bearing, Assy . . . . .	Palier . . . . .	Rodilo de aguja . . . . .	8
8	(B) SP-960-000-001	Srednji presten . . . . .	Ring, middle . . . . .	Bague . . . . .	Aro . . . . .	2
9	(B) SP-960-002-001	Poluosovina . . . . .	Semishaft . . . . .	Demi-axe . . . . .	Semi-eje . . . . .	2
10	(B) DIN 915-M10x1	Vijak . . . . .	Bolt . . . . .	Vis . . . . .	Tornillo . . . . .	4
	(B) SP-960-000-000	Kardanska poluosovina leva — komplet . . . . .	Axle, L.H. compl. . . . .	Demi-axe, gauche . . . . .	Semi-eje, izquierdo . . . . .	1
	(B) SP-961-000-000	Kardanska poluosovina desna — komplet . . . . .	Axle, R.H. compl. . . . .	Demi-axe, droite . . . . .	Semi-eje, derecho . . . . .	1

**NAPOMENE:** (A) Zolop kardana proizvodnje „GWB“  
 Universal joint made by „GWB“  
**NOTES:** Joint de cardan fabrication „GWB“  
**NOTAS:** Articulacion de cardán fabricación „GWB“  
 (B) Kardanska poluosovina komplet proizvodnje „Soko“  
 Universal joint axle, compl. made by „Soko“  
 Demi-axe cardan, complet fabrication „Soko“  
 Semi-eje cardán, completo, fabricación „Soko“

SLIKA 45 — KARDANSKA POLUOSOVINA (DV)  
 FIGURE 45 — UNIVERSAL JOINT AXLE (DV)  
 FIGURE 45 — DEMI—AXE (DV)  
 FIGURA 45 — SEMI—EJE CARDAN (DV)

Poz. broj	Broj dela	Naziv	Description	Designation	Description	Kom.
1	57537282	Poluosovina kardana desna . . . . .	Axle R.H. . . . .	Demi axe D . . . . .	Semi-eje L.D. . . . .	1
	5753772	Poluosovina kardana leva . . . . .	Axle L.H. . . . .	Demi axe G . . . . .	Semi-eje L.I. . . . .	1
2	(A) 1.000.00.80.02.047	Zavrtna . . . . .	Screw . . . . .	Vis . . . . .	Tornillo . . . . .	16
3	(A) 1.000.00.85.05.000	Podloška . . . . .	Washer . . . . .	Rondelle . . . . .	Arandela . . . . .	16
4	(A) 6.369.03.06.00.060	Ležaj sa simeringom . . . . .	Bearing . . . . .	Roulement avec joint . . . . .	Cojinete-sello . . . . .	8
5	(A) 2.369.03.18.00.000	Osovinica . . . . .	Pin . . . . .	Axe . . . . .	Pasador . . . . .	4
6	(A) 2.369.03.60.00.000	Krst . . . . .	Cross . . . . .	Corps . . . . .	Arana . . . . .	4
7	(A) 1.369.03.67.00.000	Segerov prsten . . . . .	Ring—snap . . . . .	Circlep . . . . .	Aro retén . . . . .	16
8	(A) 6.369.03.06.00.020	Ležaj sa simeringom . . . . .	Bearing . . . . .	Roulement avec joint . . . . .	Cojinete—sello . . . . .	8
9	(A) 2.369.03.97.00.000	Telo zgloba . . . . .	Body . . . . .	Corps . . . . .	Caja . . . . .	2
10	51100265	Poluosovina kardana zgloba . . . . .	Axle . . . . .	Demi-arbre . . . . .	Semi eje cardan . . . . .	2
11	57537305	Limeni osigurač . . . . .	Tabwasher . . . . .	Frein d'ecrou . . . . .	Arandela . . . . .	2
12	57537306	Navrtka . . . . .	Nut . . . . .	Ecrou . . . . .	Tornillo . . . . .	2
13	51100263	Zupčanik . . . . .	Gear . . . . .	Pignon . . . . .	Engrenaje . . . . .	2
14	5110064	Pristen distantni . . . . .	Spacer . . . . .	Rondelle . . . . .	Espaciador . . . . .	2
	57537290	Zglob kardana komplet	Universal joint, compl.	Joint . . . . .	Articulación . . . . .	2

NAPOMENE:

(A) Zglob kardana proizvodnje „GWB“

Universal joint made by „GWB“

Joint de cardan fabrication „GWB“

Articulacion de cardán fabrication „GWB“

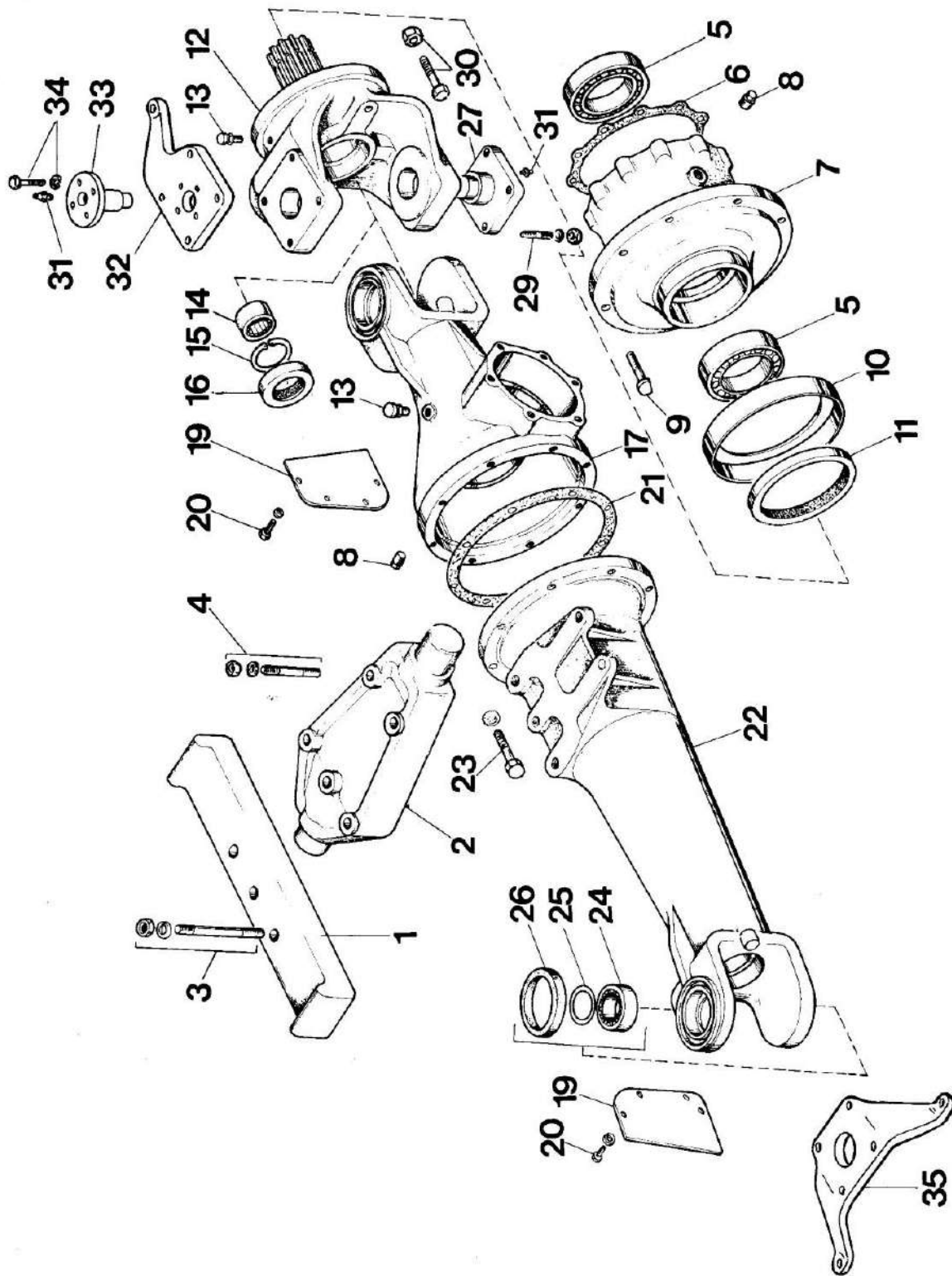
(B) Kardanska poluosovina komplet proizvodnje „Soko“

Universal joint axle, compl. made by „Soko“

Demi-axe cardán, complet fabrication „Soko“

Semi-eje cardán, completo, fabrication „Soko“

SLIKA 46 — KUĆIŠTA PREDNJEG MOSTA (DV)  
 FIGURE 46 — FRONT AXLE HOUSINGS (DV)  
 FIGURE 46 — BOITIERS DE PONT AVANT (DV)  
 FIGURA 46 — CAJAS (DV)



SLIKA 46 — KUĆIŠTA PREDNJEG MOSTA (DV)  
 FIGURE 46 — FRONT AXLE HOUSINGS (DV)  
 FIGURE 46 — BOITERS DE PONT AVANT (DV)  
 FIGURA 46 — CAJAS (DV)

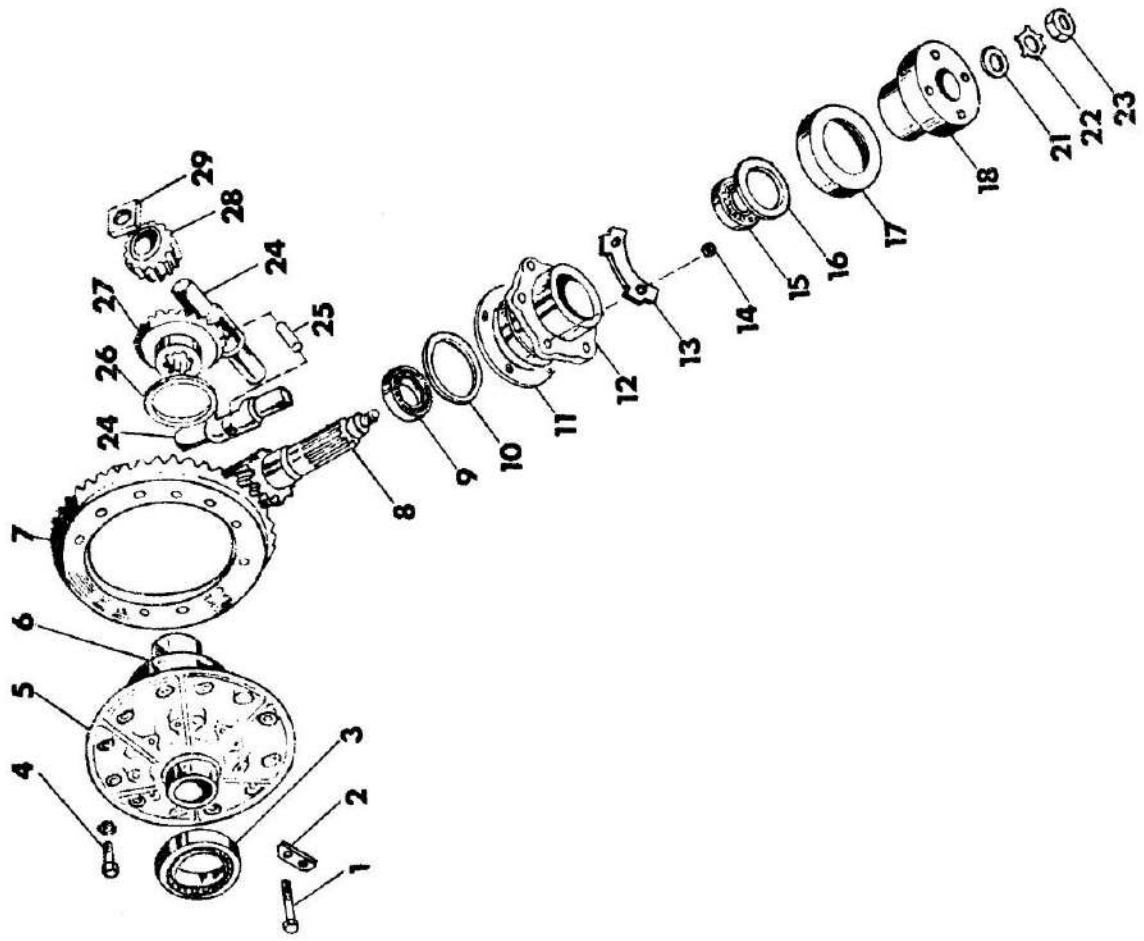
Poz broj	Broj dela	Naziv	Description	Designation	Description	Kom.
1	57537030	Graničnik kilačenja	Stop	Arret	Reten	1
2	57537001	Nosač srednji	Support centre	Support moyeu	Soporte-centre	1
3	57537103	Uvrtanj	Stud	Goujon	Vastago	3
	JUS M.B1.602— M14×1,5	Navrtka	Nut	Écrou	Tuerca	3
	JUS M.B2.110—18	Podloška	Washer	Rondelle	Arandela	3
4	57537105	Uvrtanj	Stud	Goujon	Vastago	2
	JUS M.B1.602— M 18×1,5	Navrtka	Nut	Écrou	Tuerca	2
	JUS M.B2.110—18	Podloška	Washer	Rondelle	Arandela	2
5	57537610	Ležaj konusni	Bearing	Roulement conique	Cojinete conico	4
6	57537378	Zaptivka	Gasket	Joint	Junta	2
7	57537601	Glavčina	Hub	Moyeu	Cubo	2
8	53305136	Čep konusni	Plug	Bouchon/con	Tapone conico	6
9	57537223	Zavrtanj	Bolt	Boulon	Perno	16
10	57537602	Zaštitni lim	Protection cap	Tôle de protec	Chapa protectora	2
11	57537620	Zaptivač — simering	Seal	Joint — simering	Sello	2
12	51100493	Nosač točka sa vijuškom	Support	Support de roue	Soporte de rueda con horquilla	2
13	53302360	Oduška kućišta poluosov	Breather	Souffle	Respirador	3
14	57537110	Ležaj	Bearing	Roulement	Cojinete	4
15	56001925	Prsten	Ring	Baque	Anillo	4
16	57537130	Zaptivač—simering	Seal	Joint—simering	Sello	4
17	51100491	Kućište desno	Housing R.H.	Boitier—dr	Caja derecha	1
19	57537009	Zaštitnik	Protection plate	Plaque de prot.	Placa de proteccion	2
20	IS 2103—M6×10	Zavrtanj	Bolt	Boulon	Perno	8
	IS 2281—6	Opružna podloška	Spring washer	Rondelle — ressort	Arandela de resorte	8
21	57537203	Zaptivka	Gasket	Joint	Junta	1
22	51100488	Kućište levo	Housing L.H.	Boitier — g	Caja izquierda	1
23	IS 2101—M10×28	Zavrtanj	Bolt	Boulon	Perno	12
	IS 2281—10	Opružna podloška	Spring washer	Rondelle —ress	Arandela de resorte	12
24	57537160	Ležaj konusni	Bearing	Roulement — conique	Cojinete conico	4
25		Podloška za podešavanje zazora $\delta=0,1$ mm	Washer $\delta=0,1$ mm	Rondele — tôle $\delta=0,1$ mm	Arandela ajustadora del juego $\delta=0,1$ mm	PP
	57537003		$\delta=0,1$ mm			PP
	57537004		$\delta=0,4$ mm			PP
	57537005		$\delta=0,55$ mm			PP
26	(A) 57537002	Zaptivač gumeni	Seal	Joint—gomme	Sello de goma	4

SLIKA 46 — KUĆIŠTA PREDNJEG MOSTA (DV)  
 FIGURE 46 — FRONT AXLE HOUSINGS (DV)  
 FIGURE 46 — BOITERS DE PONT AVANT (DV)  
 FIGURA 46 — CAJAS (DV)

Poz. broj	Broj dela	Naziv	Description	Designation	Description	Kom.
27	(A) 57537008 51100527	Zaptivač gumeni — Osovinica rukavca — donja . . . . .	Seal . . . . .	Joint — gomme . . . . .	Sello de goma . . . . .	4
29	57537014 JUS M.B1.602— M 14X1,5	Uvrtanj . . . . . Navrtka . . . . .	Pin — lower Stud . . . . .	Axe — bas Goujon . . . . .	Pasador inferior Vastago . . . . .	2 16
30	JUS M.B2.110—14 IS 2104—M16X45 IS 2173—M16	Podloška . . . . . Zavrtanj . . . . . Navrtka . . . . .	Nut . . . . . Washer . . . . . Bolt . . . . .	Ecrou . . . . . Rondelle . . . . . Boulon . . . . .	Tuerca . . . . . Arandela . . . . . Perno . . . . .	16 16 2
31	JUS M.C4.613—AM6	Navrtka . . . . . Mazalica . . . . .	Nut . . . . . Greaser . . . . .	Ecrou . . . . . Graisseur . . . . .	Tuerca . . . . . Engrasador . . . . .	2 4
32	51100477	Rame . . . . .	Arm . . . . .	Épaule . . . . .	Brazo . . . . .	1
33	51100479	Osovinica rukavca — gornja . . . . .	Pin — top . . . . .	Axe — haut . . . . .	Pasador superior . . . . .	2
34	IS 2101—M8X25 IS 2281—8	Zavrtanj . . . . . Podloška opružna . . . . .	Bolt . . . . . Spring washer . . . . .	Boulon . . . . . Rondelle ressort . . . . .	Perno . . . . . Arandela de resorte . . . . .	8 8
35	51102490	Rame . . . . .	Arm . . . . .	Épaule . . . . .	Brazo . . . . .	1

NAPOMENA: (A) Alternativno  
 NOTES: Alternative  
 NOTAS: Alternativamente

SLIKA 47 — DIFERENCIJAL SA POGONSKIM ZUPČANIKOM (DV)  
 FIGURE 47 — DIFFERENTIAL WITH DRIVING GEAR (DV)  
 FIGURE 47 — DIFFERENTIEL AVEC PIGNON MOTRICE (DV)  
 FIGURA 47 — DIFERENCIAL CON ENGRANAJE DE ACCIONAMIENTO (DV)





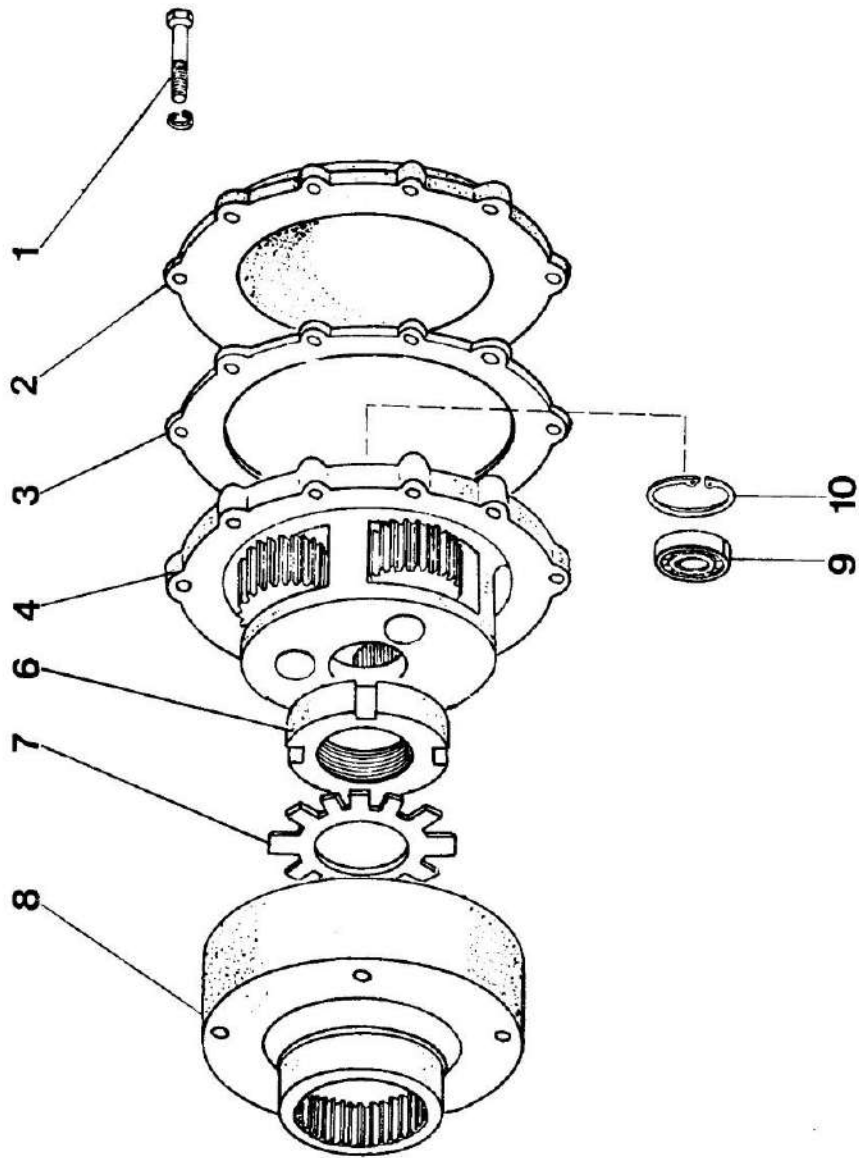
SLIKA 47 — DIFERENCIJAL SA POGONSKIM ZUPČANIKOM (DV)  
 FIGURE 47 — DIFFERENTIAL WITH DRIVING GEAR (DV)  
 FIGURE 47 — DIFFERENTIEL AVEC PIGNON MOTRICE (DV)  
 FIGURA 47 — DIFERENCIAL CON ENGRANAJE DE ACCIONAMIENTO (DV)

Poz. broj	Broj dela	Naziv	Description	Designation	Description	Kom.
1	57537417	Zavrtna . . . . .	Bolt . . . . .	Boulon . . . . .	Perno . . . . .	12
2	57537418	Specijalna podloška . . . . .	Washer special . . . . .	Rondelle spéc. . . . .	Arandela especial . . . . .	6
3	57537120	Konusni ležaj . . . . .	Cone bearing . . . . .	Roulement conique . . . . .	Cojinete cónico . . . . .	2
4	IS 2104—M16X30	Zavrtna . . . . .	Bolt . . . . .	Boulon . . . . .	Perno . . . . .	12
	IS 2281—16	Opružna podloška . . . . .	Spring washer . . . . .	Rondelle ressort. . . . .	Arandela de resorte . . . . .	12
5	57537422	Kućiste diferencijala — levo . . . . .	Differential case — L.H. . . . .	Boitier de diff. — G. . . . .	Caja de diferencial —izquierda . . . . .	1
6	57537421	Kućiste diferencijala — desno . . . . .	Differential case — R.H. . . . .	Boitier de diff. — dr. . . . .	Caja de diferencial — derecha . . . . .	1
7	(A) 57537401	Tanjirasti zupčanik, Z = 34 . . . . .	Plate gear, Z = 34 . . . . .	Engrenage plat, Z = 34 . . . . .	Engranaje de hoja, Z = 34 . . . . .	1
8	(A) 51100065	Pogonski zupčanik, Z = 11 . . . . .	Driving gear, Z = 11 . . . . .	Pignon motrice, Z = 11 . . . . .	Engranaje de accion, Z = 11 . . . . .	1
9	51100280	Konusni ležaj . . . . .	Cone bearing . . . . .	Roulement conique . . . . .	Cojinete cónico . . . . .	1
10	51100072	Pristen zaptivni . . . . .	Seal . . . . .	Bague—joint . . . . .	Sello . . . . .	1
11		Podloška za podešavanje zazora . . . . .	Washer for adjusting clearance . . . . .	Rondelle — tole . . . . .	Arandela ajustadora del juego . . . . .	1
	51100259	$\delta = 0,1$ mm . . . . .	$\delta = 0,1$ mm . . . . .	$\delta = 0,1$ mm . . . . .	$\delta = 0,1$ mm . . . . .	PP
	51100261	$\delta = 0,4$ mm . . . . .	$\delta = 0,4$ mm . . . . .	$\delta = 0,4$ mm . . . . .	$\delta = 0,4$ mm . . . . .	PP
	51100262	$\delta = 0,55$ mm . . . . .	$\delta = 0,55$ mm . . . . .	$\delta = 0,55$ mm . . . . .	$\delta = 0,55$ mm . . . . .	PP
12	51100267	Kućiste pogonskog zupčanika . . . . .	Driving gear housing . . . . .	Boitier de pignon — motrice . . . . .	Caja del engranaje de accionamiento . . . . .	1
13	57537107	Osigurač limeni . . . . .	Tab washer . . . . .	Tôle à assurer . . . . .	Asegurador . . . . .	3
14	IS 2172—M10X1	Navrtka . . . . .	Nut . . . . .	Ecrou . . . . .	Tuerca . . . . .	6
15	51100300	Konusni ležaj . . . . .	Cone bearing . . . . .	Roulement conique . . . . .	Cojinete cónico . . . . .	1
16	51100310	Zaptivač simering . . . . .	Seal . . . . .	Joint — simering . . . . .	Sello . . . . .	1
17	51100071	Lim zaštitni . . . . .	Dust guard . . . . .	Tôle de protect . . . . .	Chapa protectora . . . . .	1
18	51100066	Prirubnica ožljebljena . . . . .	Retainer . . . . .	Tête — (plaque) . . . . .	Reborte . . . . .	1
21	51100038	Podloška . . . . .	Washer . . . . .	Rondelle . . . . .	Arandela . . . . .	1
22	51100039	Osigurač limeni . . . . .	Tabwasher . . . . .	Tôle à assurer . . . . .	Asegurador . . . . .	1
23	51100041	Navrtka . . . . .	Nut . . . . .	Ecrou . . . . .	Tuerca . . . . .	1
24	57537414	Osovinica trkača . . . . .	Pin . . . . .	Axe de pignon . . . . .	Pasador . . . . .	2
25	57537413	Osovinica krsta . . . . .	Pin . . . . .	Axe de croix . . . . .	Pasador . . . . .	1
26	57537411	Uporni prsten sunčanog zupčanika . . . . .	Ring . . . . .	Bague d'appui . . . . .	Anillo . . . . .	2
27	57537412	Sunčani zupčanik . . . . .	Ring gear . . . . .	Pignon — soleil . . . . .	Engranaje de anillo . . . . .	2
28	57537415	Konusni trkač . . . . .	Gear . . . . .	Pignon conique . . . . .	Engranaje . . . . .	4
29	57537416	Uporni prsten trkača . . . . .	Ring . . . . .	Bague — d'appui . . . . .	Anillo . . . . .	4

NAPOMENE:  
 NOTES:  
 NOTAS:

(A) Poručiti u paru pogonski i tanjirasti zupčanik  
 Order in pair driving and plate gear  
 Commander au paire — couple conique (Z — engranages)  
 Pedir en el par el engranaje de accionamiento y el de hojas

SLIKA 48 — BOČNI REDUKTOR (DV)  
FIGURE 48 — PLANETARY REDUCTION (DV)  
FIGURE 48 — REDUCTEUR LATERAL (DV)  
FIGURA 48 — REDUCTOR LATERAL (DV)



SLIKA 48 — BOČNI REDUKTOR (DV)  
 FIGURE 48 — PLANETARY REDUCTION (DV)  
 FIGURE 48 — REDUCTEUR LATERAL (DV)  
 FIGURA 48 — REDUCTOR LATERAL (DV)

Poz. broj	Broj dela	Naziv	Description	Designation	Description	Kom.
1	IS 2101—M10x50	Zavrtanj . . . . .	Bolt . . . . .	Boulon . . . . .	Perno . . . . .	20
	IS 2281—10	Podloška opružna . . . . .	Spring washer . . . . .	Rondelle ressort . . . . .	Arandela de resorte . . . . .	20
2	57537312	Poklopac reduktora . . . . .	Cover . . . . .	Couvercle . . . . .	Cubierta . . . . .	2
3	57537378	Zaptivka . . . . .	Gasket . . . . .	Joint . . . . .	Junta . . . . .	4
4	51101010	Nosač satelita — sklop . . . . .	Carrier — assy . . . . .	Boiter — ens . . . . .	Portador — ensamble . . . . .	2
6	57537377	Navrika . . . . .	Nut . . . . .	Ecrou . . . . .	Tuerca . . . . .	2
7	57537376	Osigurač limeni . . . . .	Tab washer . . . . .	Tôle à assurer . . . . .	Asegurador . . . . .	2
8	51100271	Spoljni sunčani zupčanik . . . . .	Ring gear — outer . . . . .	Pignon soleil — ext. . . . .	Engranaje exterior . . . . .	2
9	53350150	Ležaj kuglični . . . . .	Ball bearing . . . . .	Roulement . . . . .	Cojinete de bola . . . . .	2
10	JUS M.C2.400—62	Uskočnik . . . . .	Circlip . . . . .	Circlip . . . . .	Tope del pasador . . . . .	2

III DEO  
**MOTOR**

SECTION III  
**ENGINE**

PARTIE III  
**MOTEUR**

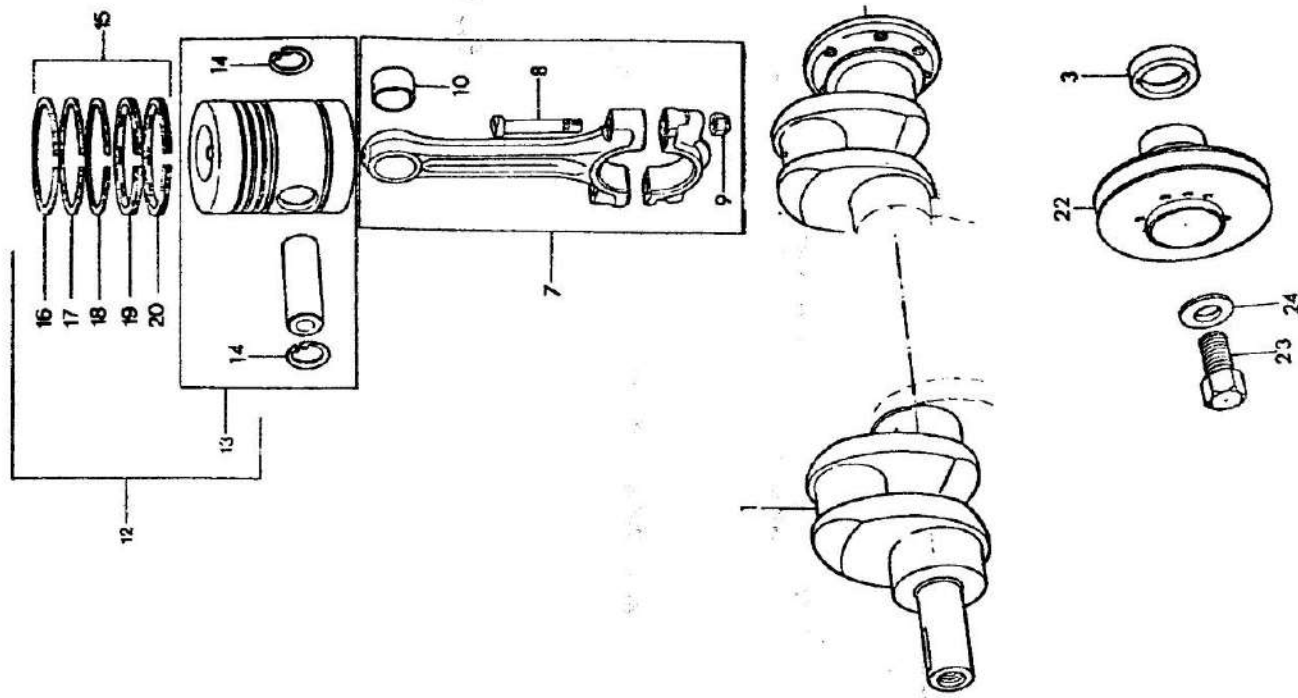
PARTE III  
**MOTOR**



SLIKA 49 — BLOK CILINDARA  
 FIGURE 49 — CYLINDER BLOCK  
 FIGURE 49 — BLOC DE CYLINDRE  
 FIGURA 49 — BLOQUE DE CILINDRO

Poz. broj	Broj dela	Naziv	Description	Designation	Description	Kom.
1	(A) 804030	Block cilindara — M34/RP	Cylinder block — M34/RP	Bloc M34/RP	Bloque de cilindro M34/RP	1
2	700096	Košuljica cilindra—M34	Cylinder liner	Chemise	Forro de cilindro	4
3	702586	Vijak poklopca ležaja radilice	Bolt	Vis	Perno	10
4	702599	Čaura poklopca ležaja radilice	Bush	Bague	Buje	10
6	701275	Oko slepo D 31,5x9,1	Plug D 31,5x9,1	Bouchon D 31,5x9,1	Tapón D 31,5x9,1	9
18	701252	Oko slepo D 17,5x10,3	Plug D 17,5x10,3	Bouchon D 17,5x10,3	Tapón D 17,5x10,3	2
44	810798	Slavina za vodu	Cock	Robinet	Grifo	1
50	702607	Zaptivka kućice	Gasket	Joint	Junta	1
51	801784	Kućica zaptivače radilice — zadnje	Housing — rear	Carter	Caja trasera	1
52	800071	Zaptivača radilice — azbestna	Seal	Joint	Sello	2
53	650102	Vijak M8x95	Bolt M8x95	Vis M8x95	Perno M8x95	2
54	702605	Podloška vijka prečistača ulja	Washer	Rondelle	Arandela	2
55	653830	Elastična podloška A8	Washer—A8—flexible	Rondelle A8	Arandela de resorte A8	2
56	653334	Navrtka M8	Nut M8	Ecrou M8	Tuerca M8	2
57	650600	Vijak M8x20	Bolt M8x20	Vis M8x20	Perno M8x20	4
58	650598	Vijak M8x15	Bolt M8x15	Vis M8x15	Perno M8x15	2
60	702605	Podloška vijka prečistača ulja	Washer	Rondelle	Arandela	6
61	653830	Elastična podloška A8	Spring washer A8	Rondelle A8	Arandela de resorte A8	4
62	654105	Podložna pločica B 8,4	Washer B 8,4	Rondelle B 8,4	Arandela B 8,4	2
63	718316	Čep konusni M 12x1,75	Plug M 12x1,75	Bouchon M 12x1,75	Tapón M 12x1,75	8

SLIKA 50 — RADILICA, KLIP, KLIPNJAČA  
 FIGURE 50 — CRANKSHAFT, PISTON, CONNECTING ROD  
 FIGURE 50 — VILEBREQUIN, PISTON, BIELLE  
 FIGURA 50 — CIGUENAL, PISTON, BIELA



SLIKA 50 — RADILICA, KLIP, KLIPNJAČA  
 FIGURE 50 — CRANKSHAFT, PISTON, CONNECTING ROD  
 FIGURE 50 — VILEBREQUIN, PISTON, BIELLE  
 FIGURA 50 — CIGUENAL, PISTON, BIELA

Poz. broj	Broj dela	Naziv	Description	Designation	Description	Kom.
1	700147	Radilica M34	Crankshaft M34	Vilebrequin M34	Ciguenal M34	1
3	717878	Odstojnik zupčanika radilice	Spacer	Entretoise	Espaciador	1
7	804541	Klipnjača M3	Connecting rod M3	Bielle — M3	Bielle M3	4
8	700150	Vijak klipnjače	Bolt	Boulon/de bielle	Perno	2
9	700151	Navrtka vijka klipnjače	Nut	Ecrou	Tuerca	2
10	801819	Čaura klipnjače	Bush	Bague	Buje	1
12	800078	Klip M3	Piston M3	Piston M3	Piston M3	4
13	801835	Klip IM034	Piston IM034	Piston IM034	Piston IM034	1
14	702684	Uskočnik osovine klipa	Circlip	Circlip	Tope del pasador	2
15	(A) 817359	Prstenovi klipa, komplet	Ring, set	Segments/complet	Anillo, juego	1
	(A) 817357	Prstenovi klipa, komplet	Ring, set	Segments/complet	Anillo, juego	1
16	(B) 722779	Prsten klipa — kompresioni	Ring	Segment-de compression	Anillo	1
	(B) 700157	Prsten klipa — kompresioni	Ring	Segment — de compression	Anillo	1
	(A) 817357	Prsten klipa — kompresioni	Ring	Segment — de compression	Anillo	1
17	(C) 722780	Prsten klipa — kompresioni	Ring	Segment — de compression	Anillo	1
	(C) 700156	Prsten klipa — kompresioni	Ring	Segment — de compression	Anillo	1
	(D) 722781	Prsten klipa — strugač	Ring	Segment — de compression	Anillo	1
18	(D) 702689	Prsten klipa — strugač L — strugač (lamela)	Ring — wiper Ring — scraper (disc)	Segment — racloir Segment — racloir (lamelle)	Anillo — rasgador Segmento — rasgador (disco)	1 1 4
	(E) 722784	Prsten klipa — strugač	Ring — scraper	Segment — racloir	Segmento — rasgador	1
	(E) 702720	Prsten klipa — strugač	Ring — scraper	Segment — racloir	Segmento — rasgador	1
20	(F) 816702	Prsten klipa — strugač	Ring — scraper	Segment — racloir	Segmento — rasgador	1
	(F) 800079	Prsten klipa — strugač	Ring — scraper	Segment — racloir	Segmento — rasgador	1
22	718362	Remenica radilice	Pulley	Poulie	Polea	1
23	706595	Vijak remenice radilice	Bolt	Boulon	Perno	1
24	717873	Podloška remenice radilice	Washer	Rondelle	Arandela	1

NAPOМЕНА:  
 NOTES:  
 NOTES:  
 NOTAS:

Prstenovi klipa su zamenjivi samo u kompletu; broj komada prstenova dat je po klipu (A); (B); (C); (D); (E); (F); — alternativno

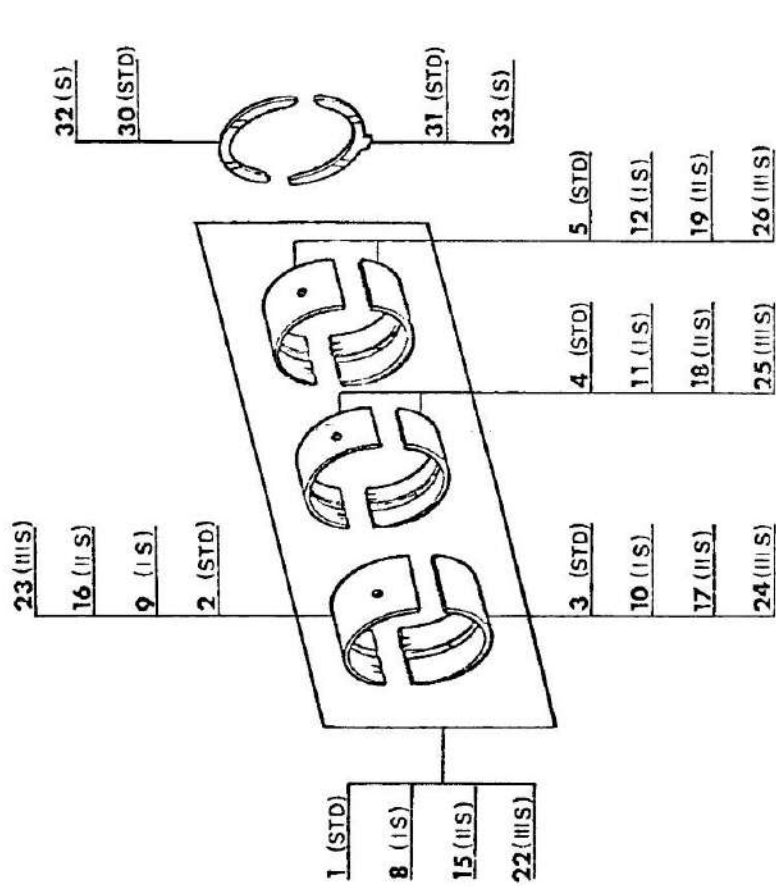
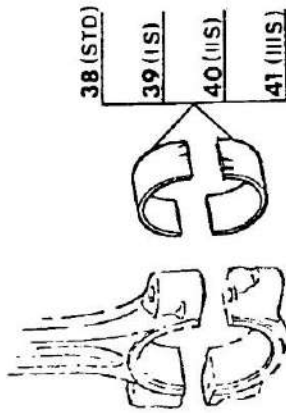
Les segments de piston sont remplaçables seulement au complet; numero des segments est donne selon le piston. (A); (B); (C); (D); (E); (F); — alternatif

Piston rings are replaceable only in a set; number of pieces is given according to a piston (A); (B); (C); (D); (E); (F); — alternative

Los segmentos de piston son reemplazables solamente en juegos el numero de segmentos esta dado de acuerdo al piston. (A); (B); (C); (D); (E); (F); — alternativamente



SLIKA 51 — LEŽAJI RADILICE  
 FIGURE 51 — CRANKSHAFT BEARINGS  
 FIGURE 51 — COUSSINETS DE VILEBREQUIN  
 FIGURA 51 — COJINETES DE CIGÜENAL



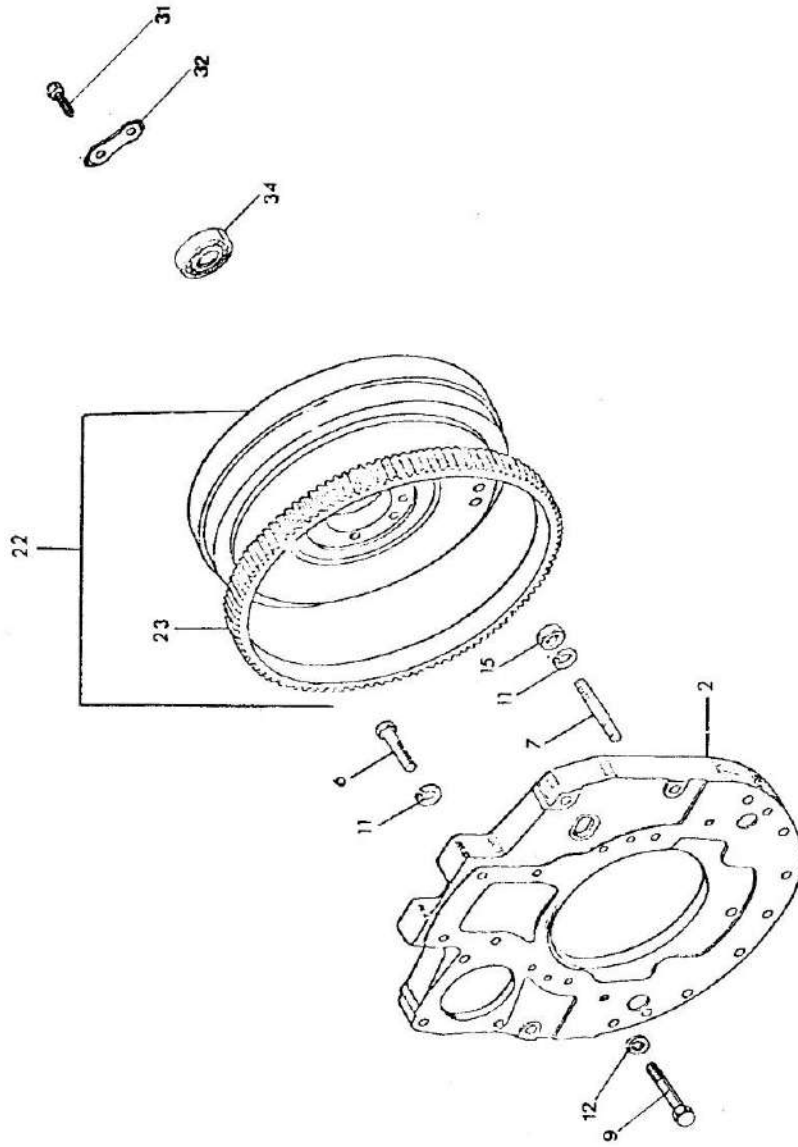
SLIKA 51 — LEŽAJI RADILICE  
 FIGURE 51 — CRANKSHAFT BEARINGS  
 FIGURE 51 — COUSSINETS DE VILBREQUIN  
 FIGURA 51 — COJINETES DE CIGÜENAL

Poz. broj	Broj dela	Naziv	Description	Designation	Description	Kom.
1	811084	Ležaj radilice — M34	Bearings — M34	Coussinets — M34	Cojinetes de cigüenal M34	1
2	700132	Polutka ležaja radilice — prednja gornja	Bearing half — front, top	Moitié de coussinet AV. — haute	Mitad del cojinete delant. superior	1
3	700130	Polutka ležaja radilice — prednja donja	Bearing half — front, down	Moitié de coussinet AV. — basse	Mitad del cojinete delant. inferior	1
4	705618	Polutka meduležaja radilice	Intermediate bearing half	Moitié de coussinet — parmi	Mitad de cojinete intermediarlo	4
5	705617	Polutka ležaja radilice — zadnja	Bearing half — rear	Moitié de coussinet — arr	Mitad de cojinete trasero	4
8	810349	Ležaji radilice — M34 — S1	Bearings — M34 — S1	Coussinets — M34 — S1	Cojinetes M34 — S1	1
9	715670	Polutka ležaja radilice prednja gornja — S1	Bearing half — front, top — S1	Moitié de couss AV. haute — S1	Mitad de cojinete delant. superior — S1	1
10	715667	Polutka ležaja radilice prednja donja — S1	Bearing half — front, down — S1	Moitié de couss AV. — basse — S1	Mitad del cojinete delant. superior — S1	1
11	715673	Polutka meduležaja radilice — S1	Intermediate bearing half — S1	Moitié de couss. — parmi — S1	Mitad de cojinete intermediarlo — S1	4
12	715676	Polutka ležaja radilice srednja zadnja — S1	Bearing half middle, rear — S1	Moitié de couss. moyen — arr. — S1	Mitad de cojinete — del medio — tras. S1	4
15	810350	Ležaji radilice — M3 4 — S2	Bearings — M3 4 — S2	Coussinets — M34 — S2	Cojinetes M34 — S2	1
16	715671	Polutka ležaja radilice prednja gornja — S2	Bearing half — front, top — S2	Moitié de couss. AV — haute — S2	Mitad de cojinete delant. superior — S2	1
17	715668	Polutka ležaja radilice prednja donja — S2	Bearing half — front, down — S2	Moitié de couss. AV. — basse — S2	Mitad de cojinete delant. inferior — S2	1
18	715674	Polutka meduležaja radilice — S2	Intermediate bearing half S2	Moitié de couss. — parmi — S2	Mitad del cojinete intermediarlo — S2	4
19	715677	Polutka ležaja radilice srednja zadnja — S2	Bearing half — middle, rear — S2	Moitié de couss. moyen — arr. — S2	Mitad del cojinete — del medio — trasera S2	4
22	810351	Ležaji radilice — M34 — S3	Bearings M34 — S3	Coussinets M34 — S3	Cojinetes M34 — S3	1
23	715672	Polutka ležaja radilice prednja gornja — S3	Bearing half — Front, top — S3	Moitié de couss. AV. — haute — S3	Mitad del cojinete delant. superior — S3	1
24	715669	Polutka ležaja radilice prednja donja — S3	Bearing half — front, down — S3	Moitié de couss. AV. — basse — S3	Mitad del cojinete delant. inferior — S3	1
25	715675	Polutka meduležaja radilice — S3	Intermediate bearing half — S3	Moitié de couss. — parmi — S3	Mitad del cojinete intermediarlo — S3	4
26	715678	Polutka ležaja radilice srednja zadnja — S3	Bearing half — middle, rear — S3	Moitié de couss. moyen — arr. — S3	Mitad del cojinete — del medio — trasera — S3	4
30	800059	Polutka ležaja radilice aksijalna	Bearing half — axial	Moitié de couss. — axial	Mitad del cojinete — axial	2

SLIKA 51 — LEŽAJI RADILICE  
 FIGURE 51 — CRANKSHAFT BEARINGS  
 FIGURE 51 — COUSSINETS DE VILEBREQUIN  
 FIGURA 51 — COJINETES DE CIGÜENAL

Poz. broj	Broj dela	Naziv	Description	Designation	Description	Kom.
31	800060	Polutka ležaja radilice aksijalna . . . . .	Bearing half — axial . . . . .	Moitié de couss. — axial . . . . .	Mitad del cojinete — axial . . . . .	2
32	803230	Polutka ležaja radilice aksijalna — S . . . . .	Bearing half — axial — S . . . . .	Moitié de couss. axial — S . . . . .	Mitad del cojinete — axial — S . . . . .	2
33	803234	Polutka ležaja radilice aksijalna — S2 . . . . .	Bearing half — axial — S2 . . . . .	Moitié de couss. axial — S2 . . . . .	Mitad del cojinete — axial — S2 . . . . .	2
38	800076	Polutka ležaja klipnjače . . . . .	Bearing half of connecting rod . . . . .	Moitié de couss. de bielle . . . . .	Mitad del cojinete del ciguenal . . . . .	8
39	803804	Polutka ležaja klipnjače — S1 . . . . .	Bearing half — S1 . . . . .	Moitie de couss. de bielle — S1 . . . . .	Mitad del cojinete — S1 . . . . .	8
40	803805	Polutka ležaja klipnjače — S2 . . . . .	Bearing half — S2 . . . . .	Moitié de couss. de bielle — S2 . . . . .	Mitad del cojinete — S2 . . . . .	8
41	803806	Polutka ležaja klipnjače — S3 . . . . .	Bearing half — S3 . . . . .	Moitié de couss. de bielle — S3 . . . . .	Mitad del cojinete — S3 . . . . .	8

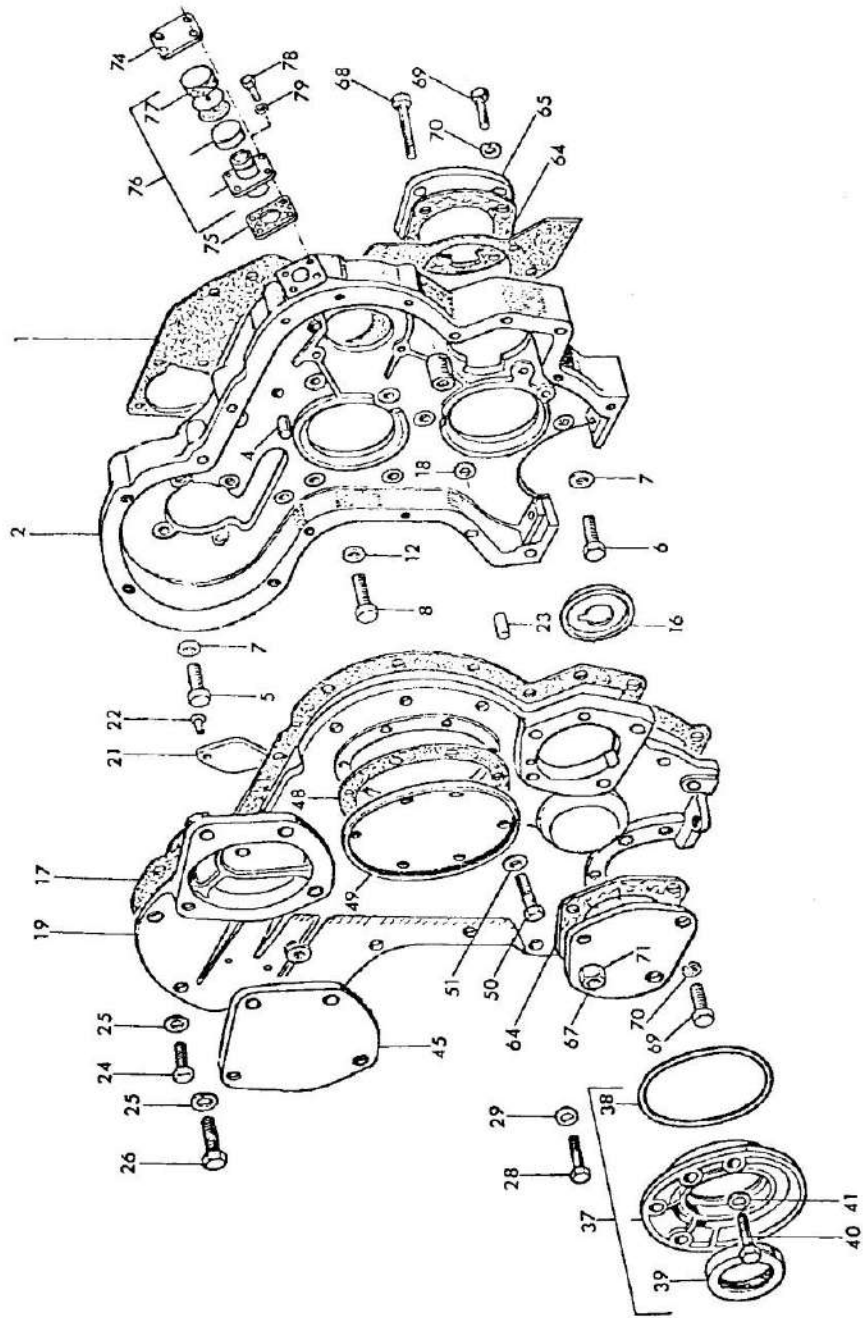
SLIKA 52 — ZAMAJAC  
FIGURE 52 — FLYWHEEL  
FIGURE 52 — VOLANT  
FIGURA 52 — VOLANTE



SLIKA 52 — ZAMAJAC  
 FIGURE 52 — FLYWHEEL  
 FIGURE 52 — VOLANT  
 FIGURA 52 — VOLANTE

Poz. broj	Broj dela	Naziv	Description	Designation	Description	Kom.
2	705647	Ploča za adaptaciju — M34	Adaption plate — M34	Plaque d'adaptation M34	Placa de adaptacion M 34	1
3	706874	Čivija ploče za adaptaciju	Pivot	Goupille	Pivote	4
6	651953	Vijak M 10x30	Bolt M 10x30	Boulon M 10x30	Perno M 10x30	2
7	652152	Vijak M 10x22	Bolt M 10x22	Boulon M 10x22	Perno M 10x22	6
9	650775	Vijak M 12x40	Bolt M 12x40	Boulon M 12x40	Perno M 12x40	2
11	653831	Elast. podloška A 10	Washer A 10—flexible	Rondelle élast. A 10	Arandela elastica A 10	8
12	653832	Elast. podloška A 12	Washer A 12—flexible	Rondelle élast. A 12	Arandela elastica A 12	2
15	653335	Navrtka M 10	Nut M 10	Écrou M 10	Tuerca M 10	6
22	814110	Zamajac—M34	Flywheel	Volant	Volante	1
23	705601	Venac zamajaca—zupčasti	Flywheel rim — toothed	Couronne de volant denté	Corona del volante dentada	1
31	719894	Vijak zamajca	Bolt	Boulon	Perno	4
32	702636	Osigurač vijka zamajca	Circlip	Circlip	Asegurador	3
34	53206040	Ležaj kuglični	Ball bearing	Roulement	Cojinete de bola	1

SLIKA 53 — KUĆICA RAZVODA  
 FIGURE 53 — TIMING CASE  
 FIGURE 53 — BOITE DE DISTRIBUTION  
 FIGURA 53 — CAJA DE DISTRIBUCION



SLIKA 53 — KUĆICA RAZVODA  
 FIGURE 53 — TIMING CASE  
 FIGURE 53 — BOITE DE DISTRIBUTION  
 FIGURA 53 — CAJA DE DISTRIBUCION

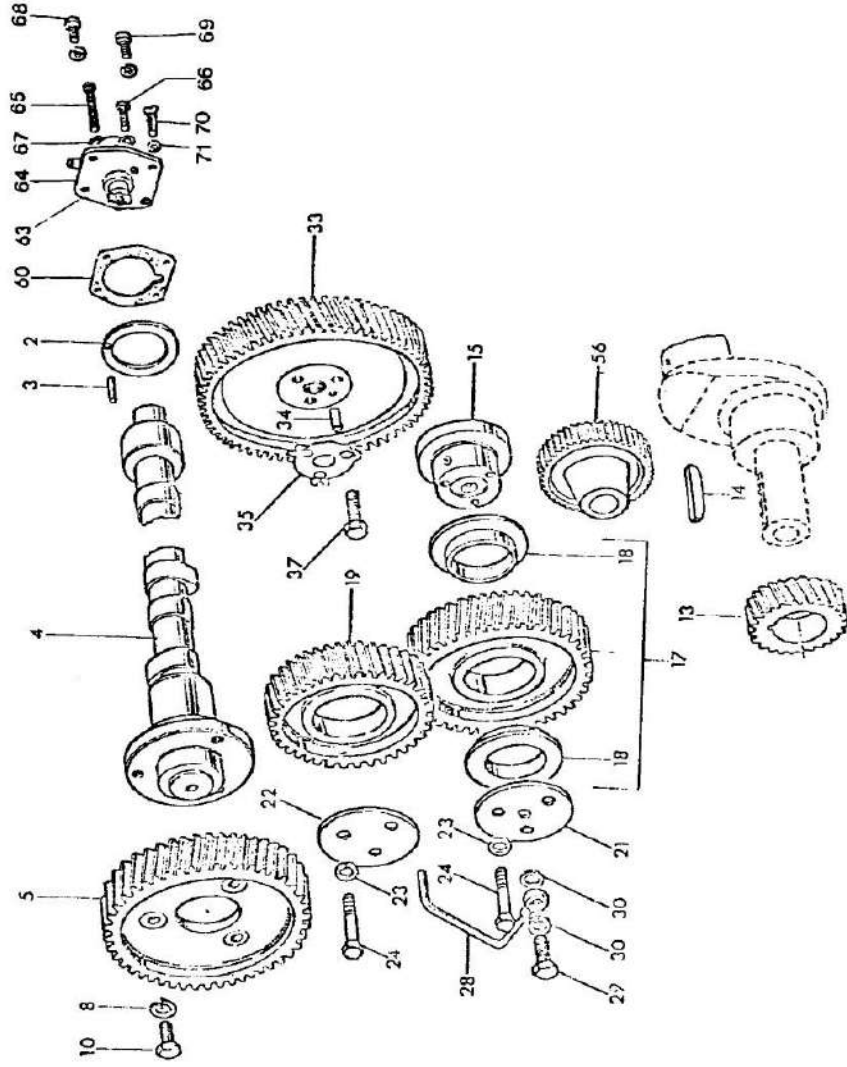
Poz. broj	Broj dela	Naziv	Description	Designation	Description	Kom.
1	700182	Zaptivka kućice razvoda	Gasket	Joint	Junta	1
2	715365	Kućica razvoda—M 34	Timing case—M 34	Boitier — M 34	Caja de distribución M 34	1
4	706874	Čivija ploče za adaptaciju	Pivot	Goupille	Pivote	2
5	650600	Vijak M 8x20	Bolt M 8x20	Boulon — M 8x20	Perno M 8x20	12
6	650602	Vijak M 8x25	Bolt M 8x25	Boulon — M 8x25	Perno M 8x25	1
7	654105	Podložna pločica B 8,4	Washer B 8,4	Rondelle B 8,4	Arandela B 8,4	13
16	700141	Odbacivač ulja	Oil thrower	Rejecteur de huile	Rechazador del aceite	1
17	700160	Zaptivka poklopcu kućice razvoda	Gasket	Joint	Junta	1
18	700174	Podloška zaptivne kućice razvoda	Sealing washer	Rondelle joint	Arandela selladora	1
19	810197	Poklopac kućice razvoda	Cover	Couvercle	Cubierta	1
21	700162	Ploča oslonu bregaste osovine	Plate	Plaque	Placa	1
22	654517	Zakovica 5x18	Rivet 5x18	Rivet 5x18	Remache 5x18	2
23	655526	Čivija zakaljena 8x20	Pivot 8x20	Goupille trempé 8x20	Pivote 8x20	2
24	650600	Vijak M 8x20	Bolt M 8x20	Boulon M 8x20	Perno M 8x20	11
25	654105	Podložna pločica B 8,4	Washer B 8,4	Rondelle B 8,4	Arandela B 8,4	12
26	650604	Vijak M 8x30	Bolt M 8x30	Boulon M 8x30	Perno M 8x30	1
28	650697	Vijak M 10x75	Bolt M 10x75	Boulon M 10x75	Perno M 10x75	2
29	654106	Podložna pločica B 10,5	Washer B 10,5	Rondelle B 10,5	Arandela B 10,5	2
37	800082	Kućica zaptivače radilice —prednje	Seal housing	Boitier de — joint	Caja de sello	1
38	700163	Zaptivač torusni D 91,5x5,3	Seal D 91,5x5,3	Bague—joint D 91,5x5,3	Sello D 91,5x5,3	1
39	657444	Zaptivač GZ 2 1/4x3x1/2	Seal GZ 2 1/4x3x1/2	Joint GZ 2 1/4x3x1/2	Sello GZ 2 1/4x3x1/2	1
40	650598	Vijak M 8x15	Bolt M 8x15	Boulon — M 8x15	Perno M 8x15	4
41	654105	Podložna pločica B 8,4	Washer B 8,4	Rondelle — B 8,4	Arandela B 8,4	4
45	700326	Zaštitnik pumpe za vodu	Water pump protector	Plaque de protection	Protector de bomba de agua	1
48	700165	Zaptivka poklopcu oduške	Gasket	Joint	Junta	1
49	700171	Poklopac inspekcioni	Cover	Couvercle	Cubierta	1
50	650523	Vijak M 6x12	Bolt M 6x12	Boulon M 6x12	Perno M 6x12	6
51	653771	Podložna pločica 6,4	Washer 6,4	Rondelle 6,4	Arandela 6,4	6

SLIKA 53 — KUĆICA RAZVODA  
 FIGURE 53 — TIMING CASE  
 FIGURE 53 — BOITE DE DISTRIBUTION  
 FIGURA 53 — CAJA DE DISTRIBUCION

Poz. broj	Broj dela	Naziv	Description	Designation	Description	Kom.
64	700172	Zaptivka poklopca kompresora . . . . .	Gasket . . . . .	Joint . . . . .	Junta . . . . .	2
65	700159	Poklopac inspekcioni . . . . .	Cover . . . . .	Couvercle . . . . .	Cubierta . . . . .	1
67	700173	Poklopac inspekcioni — M 34 . . . . .	Cover M 34 . . . . .	Couvercle M 34 . . . . .	Cubierta M 34 . . . . .	1
68	650614	Vijak M 8x80 . . . . .	Bolt M 8x80 . . . . .	Boulon M 8x80 . . . . .	Perno M 8x80 . . . . .	3
69	650599	Vijak M 8x18 . . . . .	Bolt M 8x18 . . . . .	Boulon M 8x18 . . . . .	Perno M 8x18 . . . . .	2
70	653830	Elastična podloška A8 . . . . .	Washer A8 — flexible . . . . .	Rondelle élast . . . . .	Arandela A8 — elastica . . . . .	5
71	653334	Navrtka M8 . . . . .	Nut M8 . . . . .	Écrou — M8 . . . . .	Tuerca M8 . . . . .	3
75	700177	Zaptivka prirubnice grla za ulje . . . . .	Gasket . . . . .	Joint . . . . .	Junta . . . . .	1
76	800087	Grlo za ulje - nalivno . . . . .	Filler . . . . .	Gorge . . . . .	Llenador . . . . .	1
77	700188	Poklopac grla za ulje . . . . .	Cover . . . . .	Cape . . . . .	Cubierta . . . . .	1
78	650524	Vijak M 6x15 . . . . .	Bolt M 6x15 . . . . .	Vis — M 6x15 . . . . .	Perno M 6x15 . . . . .	4
79	653829	Elastična podloška A6 . . . . .	Washer A6 — flexible . . . . .	Rondelle élast . . . . .	Arandela de resorte A6 . . . . .	4



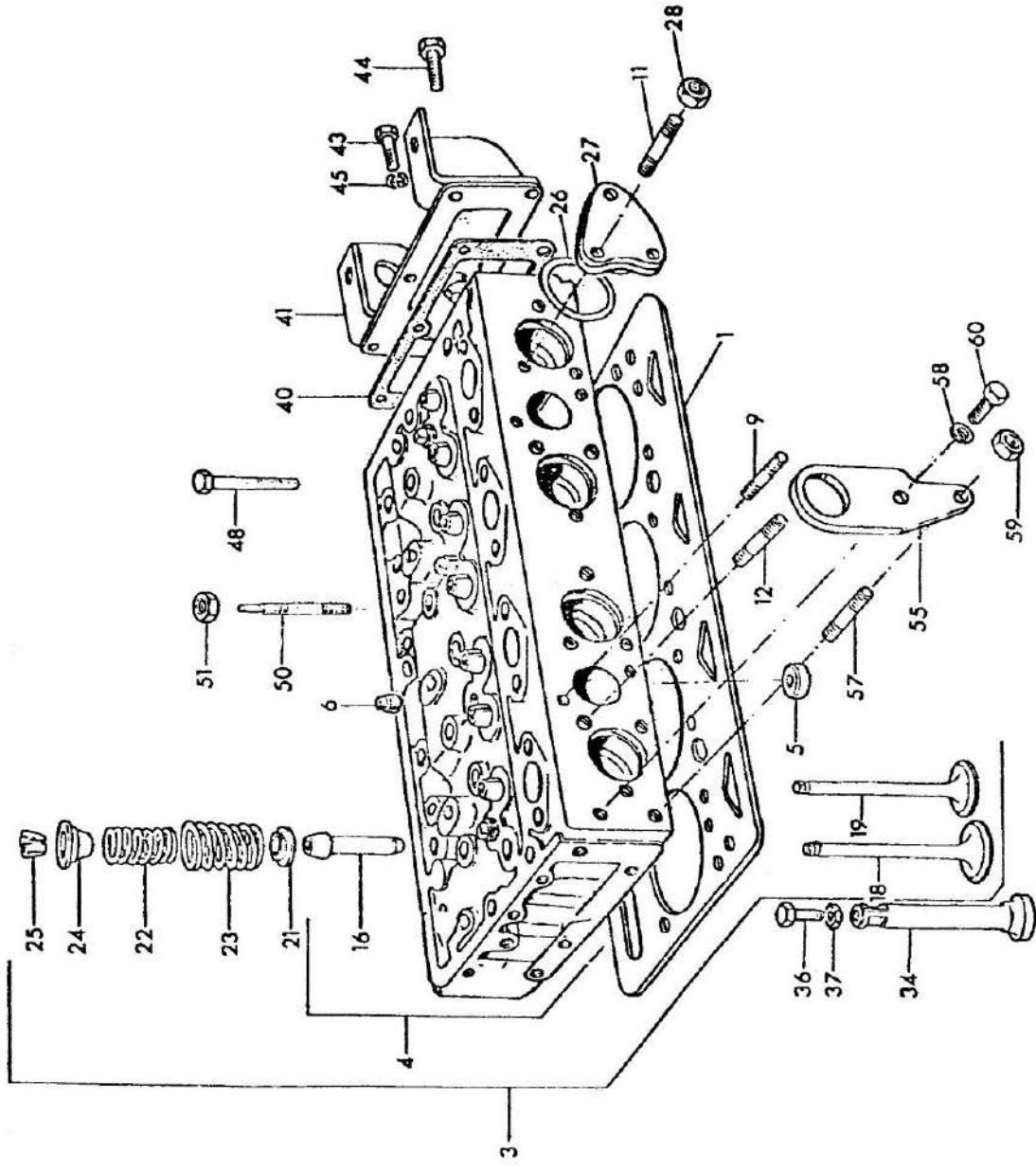
SLIKA 54 — RAZVOD MOTORA  
 FIGURE 54 — TIMING GEAR  
 FIGURE 54 — DISTRIBUTION  
 FIGURA 54 — DISTRIBUTION



SLIKA 54 — RAZVOD MOTORA  
 FIGURE 54 — TIMING GEAR  
 FIGURE 54 — DISTRIBUTION  
 FIGURA 54 — DISTRIBUCION

Poz. broj	Broj dela	Naziv	Description	Designation	Description	Kom.
2	717877	Ploča oslona bregaste osovine . . . . .	Plate . . . . .	Plaque d'appui . . . . .	Placa . . . . .	1
3	656028	Čivija elastična 3x12 . . . . .	Pivot 3x12—flexible . . . . .	Goupille élast. 3x12 . . . . .	Pivote 3x12 . . . . .	1
4	719010	Osovina bregasta—M34 . . . . .	Cam shaft — M34 . . . . .	Arbre à cames—M—34 . . . . .	Eje de levas — M34 . . . . .	1
5	700115	Zupčanik bregaste osovine . . . . .	Gear . . . . .	Pignon d'arbre . . . . .	Engranaje . . . . .	1
8	653830	Elastična podloška A8 . . . . .	Washer A8—flexible . . . . .	Rondelle élast.—A8 . . . . .	Arandela A8—flexible . . . . .	3
10	650600	Vijak Mx20 . . . . .	Bolt M8x20 . . . . .	Boulon M8x20 . . . . .	Perno M8x20 . . . . .	3
13	700140	Zupčanik radilice . . . . .	Gear . . . . .	Pignon de vilebrequ . . . . .	Engranaje . . . . .	1
14	702654	Klin radilice . . . . .	Key . . . . .	Clavette . . . . .	Lengueta . . . . .	1
15	700106	Glavčina zupčanika razvoda . . . . .	Hood . . . . .	Moyeu . . . . .	Cubo . . . . .	2
17	800067	Zupčanik razvoda — donji . . . . .	Gear—low . . . . .	Pignon de distrib. . . . .	Engranaje—inferior . . . . .	1
18	705612	Čaura zupčanika razvoda . . . . .	Bush . . . . .	Bague . . . . .	Buje . . . . .	2
19	700107	Zupčanik razvoda — gornji . . . . .	Gear—top . . . . .	Pignon haut . . . . .	Engranaje—superior . . . . .	1
21	700111	Podloška zupčanika razvodna . . . . .	Washer . . . . .	Rondelle . . . . .	Arandela . . . . .	1
22	700110	Ploča oslona zupčanika razvoda . . . . .	Plate . . . . .	Plaque . . . . .	Placa . . . . .	1
23	653831	Elastična podloška A 10 . . . . .	Washer A 10—flexible . . . . .	Rondelle élast. A—10 . . . . .	Arandela A 10—flexible . . . . .	6
24	650694	Vijak M 10x60 . . . . .	Bolt M 10x60 . . . . .	Boulon M 10x60 . . . . .	Perno M 10x60 . . . . .	6
28	800065	Cev za ulje zupčanika razvoda . . . . .	Pipe . . . . .	Tube . . . . .	Tube . . . . .	1
29	655246	Vijak šupji B2/3 . . . . .	Bolt B2/3 . . . . .	Vis—vide—B2/3 . . . . .	Perno B2/3 . . . . .	1
30	656199	Zaptivač A 8x12 . . . . .	Seal A 8x12 . . . . .	Joint A8x12 . . . . .	Sello A8x12 . . . . .	2
33	700280	Zupčanik pumpe za ubrizgavanje . . . . .	Gear . . . . .	Pignon de pompe . . . . .	Engranaje . . . . .	1

SLIKA 55 — GLAVA CILINDRA  
 FIGURE 55 — CYLINDER HEAD  
 FIGURE 55 — CULASSE  
 FIGURA 55 — CABEZA DE CILINDROS



SLIKA 55 — GLAVA CILINDRA  
 FIGURE 55 — CYLINDER HEAD  
 FIGURE 55 — CULASSE  
 FIGURA 55 — CABEZA DE CILINDROS

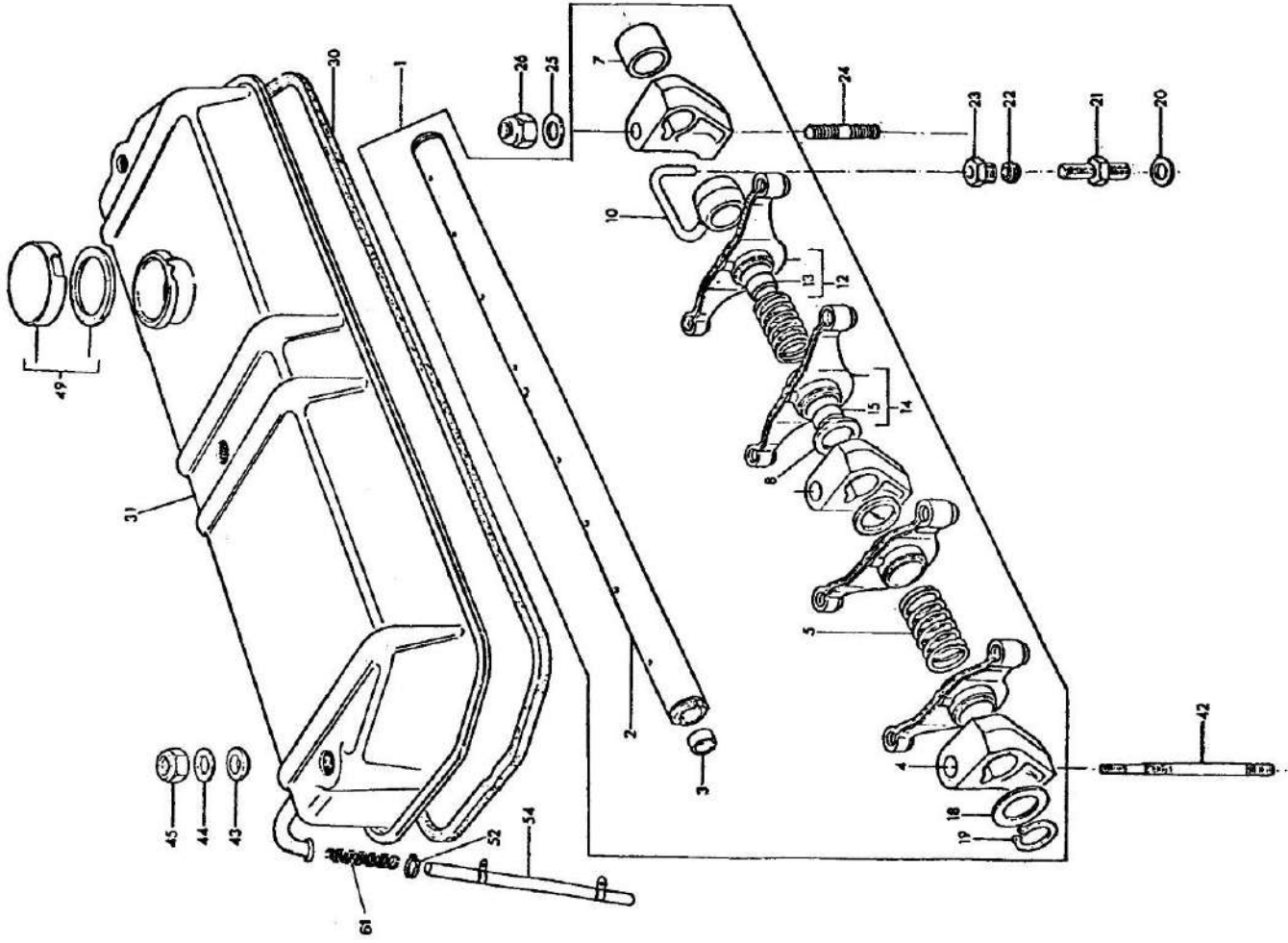
Poz. broj	Broj dela	Naziv	Description	Designation	Description	Kom.
1	(A) 721541	Zaptivka glave cilindra	Gasket	Joint	Junta	1
	(A) 721717	Zaptivka glave cilindra	Gasket	Joint	Junta	1
3	811871	Glava cilindra sa ventilima—M34	Cylinder head with valves—M34	Tête des cyl. aux soupapes	Cabeza de cilindros con válvulas—M34	1
4	811866	Glava cilindra sa vodica—M34	Cylinder head with guides—M34	Tete aux guides	Cabeza de cilindros con guias—M34	1
5	700258	Čep glave cilindra	Plug	Bouchon	Tapon	3
9	652088	Vijak M 8x25	Bolt M 8x25	Vis—M 8x25	Perno M 8x25	4
11	652152	Vijak M 10x22	Bolt M 10x22	Vis—M 10x22	Perno M 10x22	11
12	652153	Vijak M 10x25	Bolt M 10x25	Vis—M 10x25	Perno M 10x25	1
16	700257	Vodica ventila izduvnog	Outlet valve guide	Guide de soupape d'échappement	Guia de válvula de escape	8
18	702730	Ventil usisni IMO3	Inlet valve IMO3	Soupape d'admission—IMO3	Válvula de admisión IMO3	4
19	702731	Ventil izduvni IMO3	Outlet valve IMO3	Soupape d'échap.—IMO3	Válvula de escape IMO3	4
21	705635	Podloška opruge ventila	Washer	Rondelle de ressort	Arandela del resorte de válvula	8
22	702733	Opruga ventila unutrašnja	Valve spring—inner	Ressort—inter	Resorte de válvula —interno	8
23	702734	Opruga ventila spoljna	Valve spring — outer	Ressort — ext	Resorte de válvula — externo	8
24	702735	Tanjiric opruge ventila	Cap	Plat de ressort	Plato	8
25	702736	Ogrlica opruge ventila	Cotter	Collier de ress	Collarin	8
26	702729	Zaptivka komore za sagorevanje	Gasket	Joint	Junta	4
27	702777	Poklopac komore za sagorevanje	Cover	Cape	Placa	4
28	653335	Navrtka M10	Nut M10	Ecrou — M10	Tuerca M10	12
34	700263	Podizač ventila	Tappet	Bras à relever de soupape	Elevador de válvula	8
36	706900	Vijak za podešavanje ventila	Adjusting bolt	Vis à réglage	Perno ajustable	8
37	702791	Navrtka vijaka podizača ventila	Nut	Ecrou	Tuerca	8
40	702725	Zaptivka poklopca glave cilindra—zadnja	Gasket—rear	Joint—arr.	Junta	1
41	812896	Poklopac glave cilindra — zadnji	Cover—rear	Couvercle	Cubierta—trasera	1
43	650599	Vijak M 8x18	Bolt M 8x18	Vis — M 8x18	Perno M 8x18	6
45	653830	Elastična podloška A8	Washer A8—flexible	Rondelle élastique	Arandela A8—flexible	6

SLIKA 55 — GLAVA CILINDRA  
 FIGURE 55 — CYLINDER HEAD  
 FIGURE 55 — CULASSE  
 FIGURA 55 — CABEZA DE CILINDROS

Poz. broj	Broj dela	Naziv	Description	Designation	Description	Kom.
48	708858	Vijak glave cilindra	Bolt	Boulon de tête	Perno	11
50	700098	Vijak svorni bloka cilindra	Stud	Goujon	Esparrago	8
51	700104	Navrtka vijka glave cilindra	Nut	Ecrou	Tuerca	8
55	700261	Ručica za dizanje motora	Handle	Douille	Manigueta	1
57	652150	Vijak svorni M 10x18	Bolt 10x18	Goujon	Perno 10x18	1
58	653831	Elastična podloška A 10	Washer A 10—flexible	Rondelle elast.	Arandela A 10—flexible	1
59	653335	Navrtka M 10	Nut M 10	Ecrou — M 10	Tuerca M 10	1
60	650684	Vijak M 10x20	Bolt M 10x20	Boulon — M 10x20	Perno M 10x20	1

NAPOMENE: (A) Alternativno  
 NOTES: Alternativative  
 NOTAS: Alternativamente

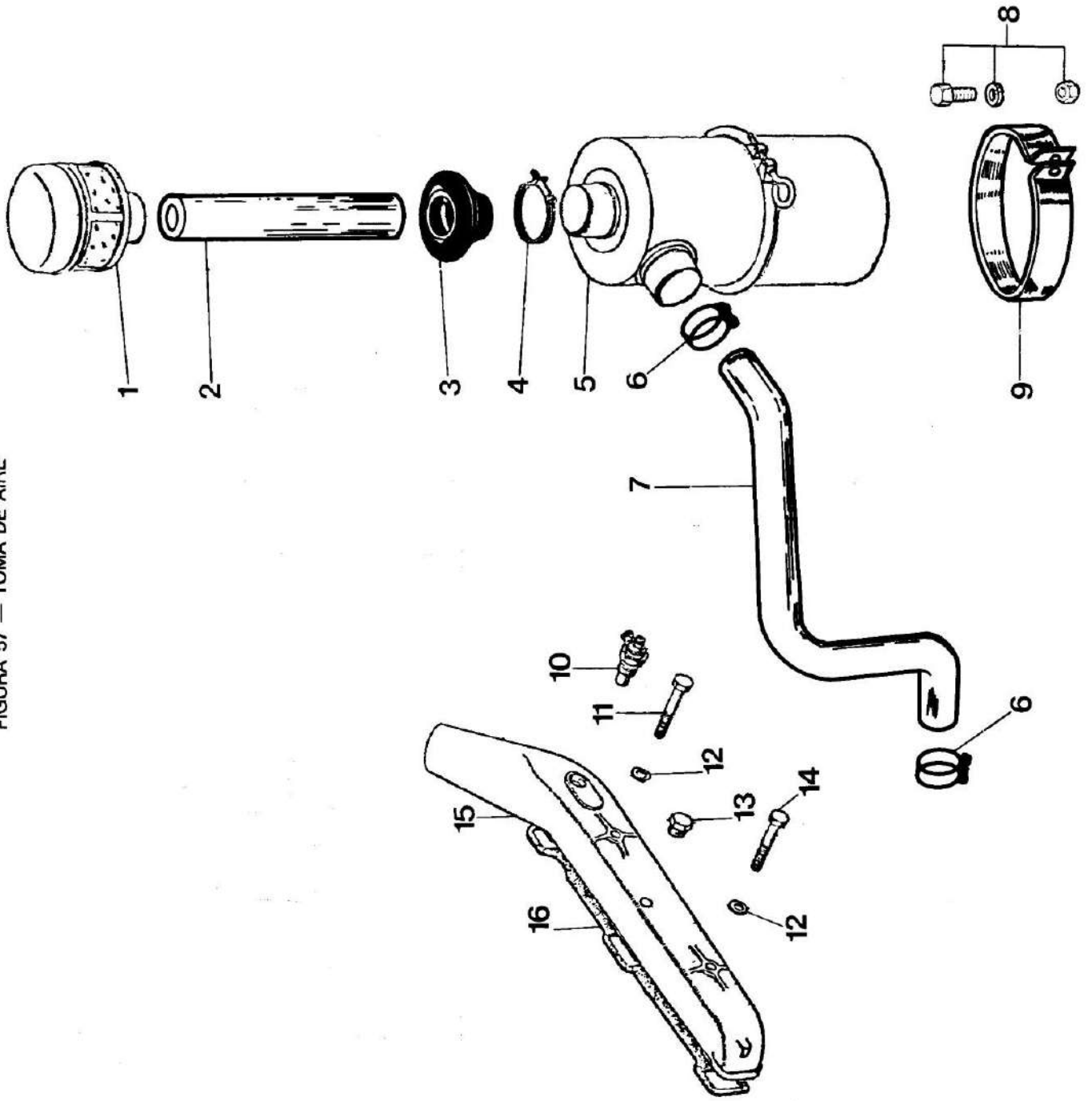
SLIKA 56 — KLACKALICE, POKLOPAC GLAVE  
 FIGURE 56 — ROCKER SHAFTS, HEAD COVER  
 FIGURE 56 — CULBUTEURS, COUVERCLE DE CULASSE  
 FIGURA 56 — BALANCINES, CUBIERTA DE CABEZA



SLIKA 56 — KLACKALICE, POKLOPAC GLAVE  
 FIGURE 56 — ROCKER SHAFTS, HEAD COVER  
 FIGURE 56 — CULBUTEURS, COUVERCLE DE CULASSE  
 FIGURA 56 — BALANCINES, CUBIERTA DE CABEZA

Poz. broj	Broj dela	Naziv	Description	Designation	Description	Kom.
1	812604	Osovina sa klackalicama	Shaft	Axe avec culbuteurs	Eje con balancines	1
2	706898	Osovina klackalica	Shaft	Axe aux culbut	Eje	1
3	701253	Oko slepo D 10,3X8,5	Plug D 10,3X8,5	Bouchon D 10,3X8,5	Tapon D 10,3X8,5	2
4	702769	Nosač osovine klackalica	Bracket	Support d'axe	Soporte	5
5	702743	Opruga osovine klackalica	Spring	Ressort d'axe	Resorte	4
7	715529	Odstojnik osovine klackalica	Spacer	Entretroise	Espaciador	1
8	715528	Odstojnik osovine klackalica	Spacer	Entretroise	Espaciador	4
10	810105	Cev za ulije osovine klackalica	Oil pipe	Tube d'huile	Tubo de aceite	1
12	812600	Klacksalica desna	Lever — R.H.	Culbuteur dr.	Balancin derecho	4
13	702794	Čaura klackalice	Bush	Bague	Buje	1
14	812599	Klacksalica leva	Lever — L.H.	Culbuteur — G.	Balancin izquierdo	4
15	702794	Čaura klackalice	Bush	Bague	Buje	1
18	702740	Podloška za podešavanje	Adjusting washer	Rondelle de réglage	Arandela de ajuste	2
19	656822	Uskočnik	Circlip	Circlip	Tope del pasador	2
22	721681	Pristen gumeni	Ring	Bague en gomme	Anillo de goma	1
24	702770	Vijak nosača osovine klackalica	Bolt	Goujon	Perno	2
25	653610	Podložna pločica 10,5	Washer 10,5	Rondelle	Arandela 10,5	5
26	715369	Navrtka M 10X1 OK 17	Nut	Écrou	Tuerca	5
30	700264	Zapivka poklopca glave cilindra	Joint	Joint	Junta	1
31	800107	Poklopac glave cilindra—M34	Cylinder head cover M34	Couvercle de tête	Cubierta de cabeza de cilindro	1
42	700271	Vijak nosača osovine klackalica	Bolt	Goujon	Perno	3
43	715508	Podložna vijka glave cilindra	Washer	Rondelle	Arandela	3
44	702771	Podložna navrtke	Washer	Rondelle	Arandela	3
45	656310	Navrtka samooisiguravajuća	Nut	Écrou—auto—bloquant	Tuerca	3
52	803710	Stega žičana	Clip	Collier de F. de fer	Grapa de alambre	1
54	810030	Cev odušna M34T	Pipe M 34T	Tube de soufflé	Tubo M34T	1
61	718972	Spirala	Spiral	Spirale	Espiral	1

SLIKA 57 — USISAVANJE VAZDUHA  
 FIGURE 57 — AIR INLET  
 FIGURE 57 — ADMISSION D'AIR  
 FIGURA 57 — TOMA DE AIRE

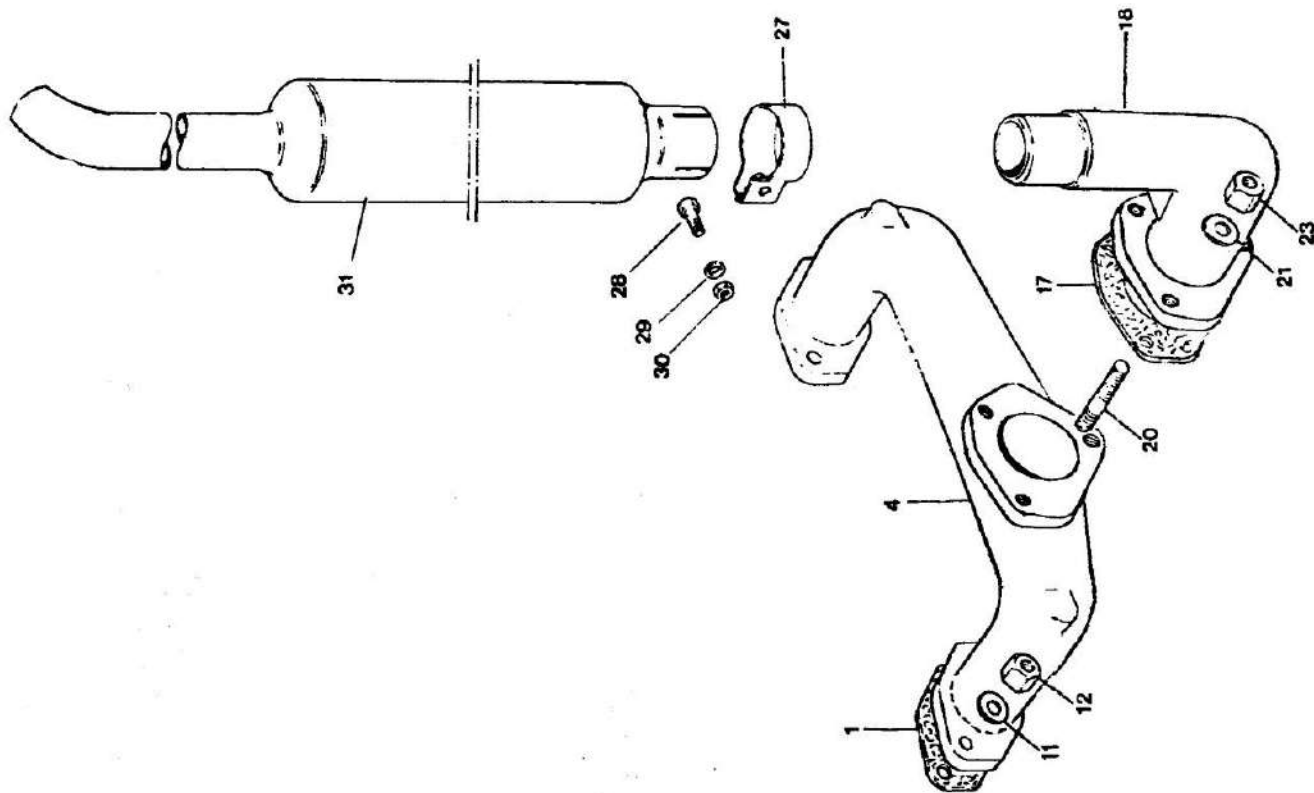




SLIKA 57 — USISAVANJE VAZDUHA  
 FIGURE 57 — AIR INLET  
 FIGURE 57 — ADMISSION D'AIR  
 FIGURA 57 — TOMA DE AIRE

Poz. broj	Broj dela	Naziv	Description	Designation	Description	Kom.
1	51604570	Predprečistač vazduha	Air cleander	Filtere à air	Filtro de aire	1
2	56006015	Cev predprečistača	Pipe	Tube	Cano	1
3	56006016	Guma predprečistača	Rubber	Gomme	Goma	1
4	56006320	Obujmica—sklop	Clamp—assy	Collier ass	Abrazadera, conj.	1
5	51604840	Prečistač vazduha	Air cleaner	Filtere à air	Filtro de aire	1
6	51600426	Obujmica žičana	Clamp	Collier	Abrazadera	1
7	56006510	Crevo usisno	Suction hose	Tuyau d'admission	Cano de admisión	1
8	IS 2103—M8x18	Vijak	Bolt	Vis	Tornillo	2
	IS 2281—8	Podloška el.	Washer	Rondelle	Arandela	2
9	IS 2171—M8	Navrtka	Nut	Ecrou	Tuerca	2
10	802931	Zagrejač automatski	Heater—automatic	Réchauffeur automatique	Calentador autom.	1
11	650782	Vijak M 12x75	Bolt M 12x75	Vis M 12x75	Tornillo M 12x75	1
12	653774	Podloška 13	Washer 13	Rondelle 13	Arandela 13	2
13	659325	Čep konusni M 18x1,5	Plug M 18x1,5	Bouchon M 18x1,5	Tapón M 18x1,5	1
14	650781	Vijak M 12x70	Bolt M 12x70	Vis M 12x70	Tornillo M 12x70	1
15	700342	Usisna grana M34T	Manifold M34T	Prise d'air M34T	Toma de aire M34T	1
16	703232	Zapitvka usisne grane	Intake manifold gasket	Joint	Junta	1

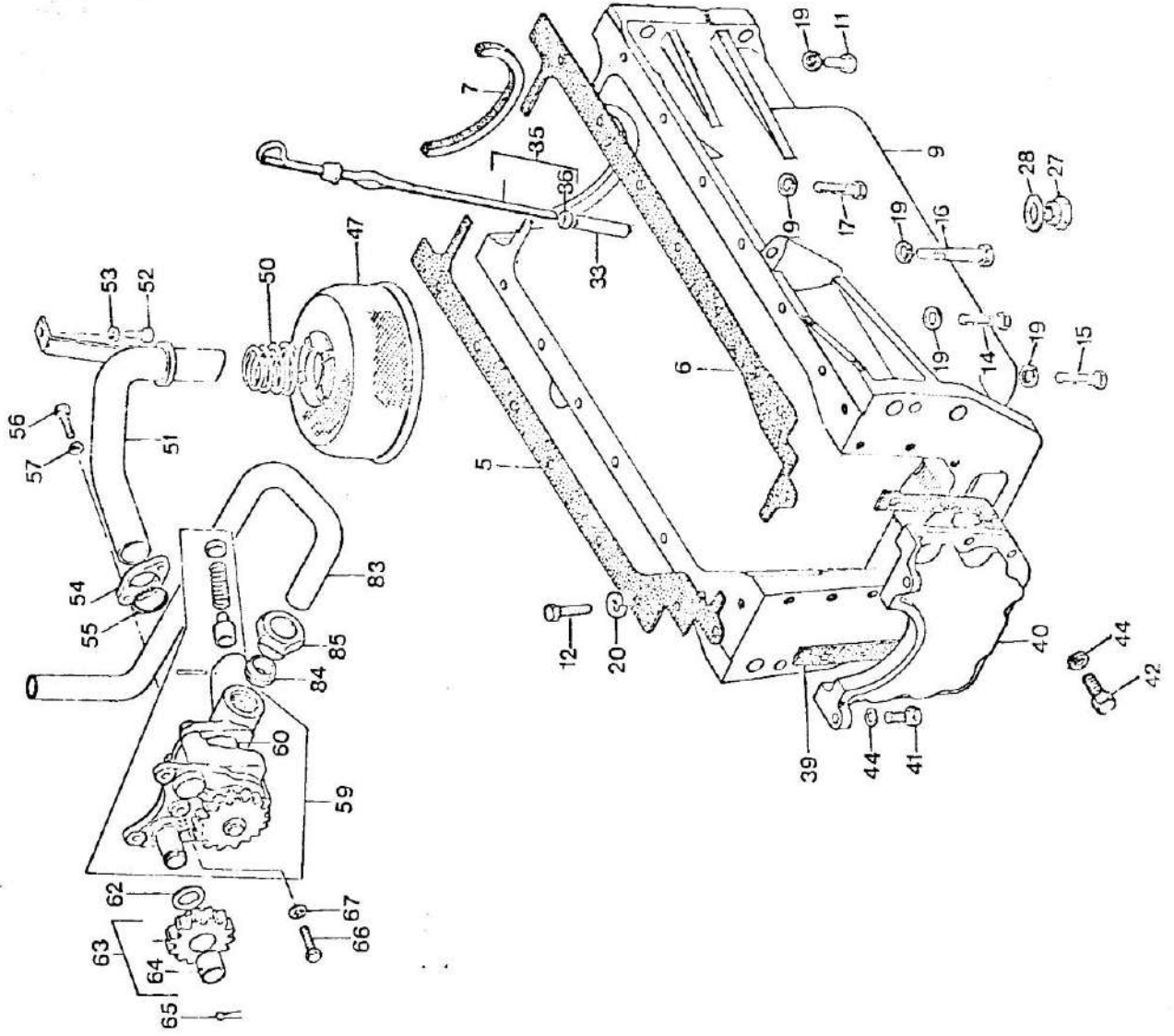
SLIKA 58 — IZDUVNA GRANA I LONAC  
FIGURE 58 — EXHAUST MANIFOLD AND SILENCER  
FIGURE 58 — ECHAPPEMENT, TUBE ET SILENCIEUX  
FIGURA 58 — ESCAPE, CODO Y SILENCIADOR



SLIKA 58 — ZDUVNA GRANA I LONAC  
 FIGURE 58 — EXHAUST MANIFOLD AND SILENCER  
 FIGURE 58 — ECHAPPEMENT, TUBE ET SILENCIEUX  
 FIGURA 58 — ESCAPE, CODO Y SILENCIADOR

Poz. broj	Broj dela	Naziv	Description	Designation	Description	Kom.
1	802118	Zaptivka izduvne grane	Gasket	Joint de collecteur	Junta	2
4	721434	Izduvna grana — M34T	Exhaust manifold—M34T	Colector d'échappement — M34T	Collect. de escape —M34T	1
11	653772	Podložna pločica 8,4	Washer—8,4	Rondelle—8,4	Arandela—8,4	4
12	653334	Navrtka M8	Nut M8	Ecrou — M8	Tuerca M8	4
17	706677	Zaptivka izduvne grane	Gasket	Joint de collec	Junta	1
18	724157	Koleno izduvne grane	Elbow	Genou de coll.	Codo	1
20	652153	Vijak svornj — M 10x25	Stud — M 10x25	Goujon — M 10x25	Vástago — M 10x25	3
21	653772	Podložna pločica — 10,5	Washer — 10,5	Rondelle — 10,5	Arandela — 10,5	3
23	703288	Navrtka — M10	Nut — M10	Écrou — M10	Tuerca — M10	3
27	716907	Stega	Clip	Collier	Grapa	1
28	650602	Vijak — M 8x25	Boit — M 8x25	Boulon — M 8x25	Perno — M 8x25	1
29	653830	Podložka — A8	Washer — A8	Rondelle — A8	Arandela — A8	1
30	653334	Navrtka — M8	Nut — M8	Ecrou — M8	Tuerca — M8	1
31	51610881	Lonac izduvni — vertikalni	Exhaust silencer — vertical	Pot d'échapp. silencieux	Silenciador de escape — vertical	1

SLIKA 59 — KORITO MOTORA, PUMPA ZA ULJE  
 FIGURE 59 — ENGINE SUMP, OIL PUMP  
 FIGURE 59 — CARTER ET POMPE A HUILE  
 FIGURA 59 — CARTER Y BOMBA DE ACEITE



SLIKA 59 — KORITO MOTORA, PUMPA ZA ULJE  
 FIGURE 59 — ENGINE SUMP, OIL PUMP  
 FIGURE 59 — CARTER ET POMPE A HUILE  
 FIGURA 59 — CARTER Y BOMBA DE ACEITE

Poz. broj	Broj dela	Naziv	Description	Designation	Description	Kom.
5	700231	Zaptivka korita motora — leva . . . . .	Gasket—L.H. . . . .	Joint de carter—G . . . . .	Junta izquierda . . . . .	1
6	700232	Zaptivka korita motora — desna . . . . .	Gasket—R.H. . . . .	Joint de carter—DR . . . . .	Junta — derecha . . . . .	1
7	801905	Zaptivka korita motora	Gasket . . . . .	Joint de carter . . . . .	Junta . . . . .	1
9	700233	Korito motora M 34 . . . . .	Engine sump—M 34 . . . . .	Carter de moteur—M34 . . . . .	Carter de motor M—34 . . . . .	1
11	650602	Vijak M 8x25 . . . . .	Bolt M 8x25 . . . . .	Boulon — M 8x25 . . . . .	Perno — M 8x25 . . . . .	5
12	650600	Vijak M 8x20 . . . . .	Bolt M 8x20 . . . . .	Boulon — M 8x20 . . . . .	Perno — M 8x20 . . . . .	2
14	650608	Vijak M 8x50 . . . . .	Bolt M 8x50 . . . . .	Boulon — M 8x50 . . . . .	Perno — M 8x50 . . . . .	3
15	650607	Vijak M 8x45 . . . . .	Bolt M 8x45 . . . . .	Boulon — M 8x45 . . . . .	Perno — M 8x45 . . . . .	2
16	650610	Vijak M 8x60 . . . . .	Bolt M 8x60 . . . . .	Boulon — M 8x60 . . . . .	Perno — M 8x60 . . . . .	1
17	650606	Vijak M 8x40 . . . . .	Bolt M 8x40 . . . . .	Boulon — M 8x40 . . . . .	Perno — M 8x40 . . . . .	1
19	653830	Elastična podloška A8	Washer A8—flexible . . . . .	Rondelle élast.—A8 . . . . .	Arandela A8—flexible . . . . .	12
20	654105	Podložna pločica B 8,4	Washer B 8,4 . . . . .	Rondelle B 8,4 . . . . .	Arandela B 8,4 . . . . .	2
27	657356	Čep M 24x1,5 . . . . .	Plug M 24x1,5 . . . . .	Bouchon M 24x1,5 . . . . .	Tapón M 24x1,5 . . . . .	1
28	656227	Zaptivač A 24x32 . . . . .	Seal A 24x32 . . . . .	Joint A 24x32 . . . . .	Sello A 24x32 . . . . .	1
33	700234	Cev merača ulja . . . . .	Dipstick pipe . . . . .	Tube de mensur . . . . .	Tubo medidor del aceite . . . . .	1
35	810196	Merač ulja . . . . .	Dipstick . . . . .	Mensureur . . . . .	Medidor del aceite . . . . .	1
36	701378	Zaptivač merača ulja — filicani . . . . .	Seal . . . . .	Joint en drap . . . . .	Sello . . . . .	1
39	700235	Zaptivka poklopca korita motora . . . . .	Gasket . . . . .	Joint . . . . .	Junta . . . . .	1
40	700236	Poklopac kućice razvoda — donji . . . . .	Cover — low . . . . .	Couvercle . . . . .	Cubierta — inferior . . . . .	1
41	650601	Vijak M 8x22 . . . . .	Bolt M 8x22 . . . . .	Boulon — M 8x22 . . . . .	Perno M 8x22 . . . . .	2
42	650600	Vijak M 8x20 . . . . .	Bolt M 8x20 . . . . .	Boulon — M 8x20 . . . . .	Perno M 8x20 . . . . .	8
44	654105	Podložna pločica B 8,4	Washer B 8,4 . . . . .	Rondelle—B 8,4 . . . . .	Arandela B 8,4 . . . . .	10
47	800091	Predprečistač ulja . . . . .	Oil pre—filter . . . . .	Avant—filtre à huile . . . . .	Pre—filtro de aceite . . . . .	1
50	700200	Opruga cevi predprečistača ulja . . . . .	Spring . . . . .	Ressort . . . . .	Resorte . . . . .	1
51	800096	Cev pumpe za ulje — dovodna . . . . .	Pipe . . . . .	Tube de pompe . . . . .	Tubo . . . . .	1
52	650523	Vijak M 6x12 . . . . .	Bolt M 6x12 . . . . .	Boulon M 6x12 . . . . .	Perno M 6x12 . . . . .	1
53	653829	Elastična podloška A6	Washer A6—flexible . . . . .	Rondelle élast. A6 . . . . .	Arandela A—6—flexible . . . . .	1
54	717876	Prirubnica cevi pumpe za ulje . . . . .	Retainer . . . . .	Plaque . . . . .	Placa . . . . .	1
55	700198	Zaptivač torusni D 21,5x3,5 . . . . .	Seal D 21,5x3,5 . . . . .	Joint—bague . . . . .	Sello D 21,5x3,5 . . . . .	1
56	650600	Vijak M 8x20 . . . . .	Bolt M 8x20 . . . . .	Boulon—M 8x20 . . . . .	Perno M 8x20 . . . . .	2
57	653830	Elastična podloška A8	Washer A8—flexible . . . . .	Rondelle élast. A8 . . . . .	Arandela A8—flexible . . . . .	2

SLIKA 59 — KORITO MOTORA, PUMPA ZA ULJE  
 FIGURE 59 — ENGINE SUMP, OIL PUMP  
 FIGURE 59 — CARTER ET POMPE A HUILE  
 FIGURA 59 — CARTER Y BOMBA DE ACEITE

Poz. broj	Broj dela	Naziv	Description	Designation	Description	Kom.
59	(A) 815721	Pumpa za ulje — M 34	Oil pump — M 34	Pompe à huile — M 34	Bomba de aceite — M 34	1
59	(A) 815614	Pumpa za ulje — M 34	Oil pump — M 34	Pompe à huile — M 34	Bomba de aceite — M 34	1
60	700213	Zaptivač torusni D 47x1,7	Seal D 47x1,7	Joint — D 47x1,7	Sello D 47x1,7	1
62	705630	Podloška osovine pumpe	Washer	Rondelle	Arandela	1
63	815609	Zupčanik pumpe za ulje	Gear	Pignon	Engranaje	1
64	721398	Čaura zupčanika pumpe za ulje	Bush	Bague	Buje	1
65	654276	Rascepk 3,2x22	Gasket 3,2x22	Goupille 3,2x22	Chaveta 3,2x22	1
66	650600	Vijak M 8x20	Bolt M 8x20	Boulon—M 8x20	Perno M 8x20	3
67	653830	Elastična podloška A8	Washer A8—flexible	Rondelle élast.A8	Arandela A8—flexible	3
83	700195	Cev za ulje D 16x1,5	Oil pipe D 16x1,5	Tube à huile D 16x1,5	Tabo de aceite D 16x1,5	1
84	700196	Konus cevi za ulje	Cone	Cône de tube	Cono	2
85	700197	Navrtka preklonpa M22 — OK 24	Nut M22 — OK 24	Écrou à plier M22 — OK 24	Tuerca M22 — OK 24	2

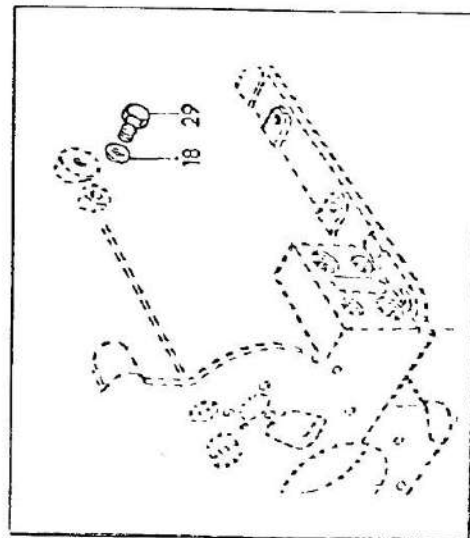
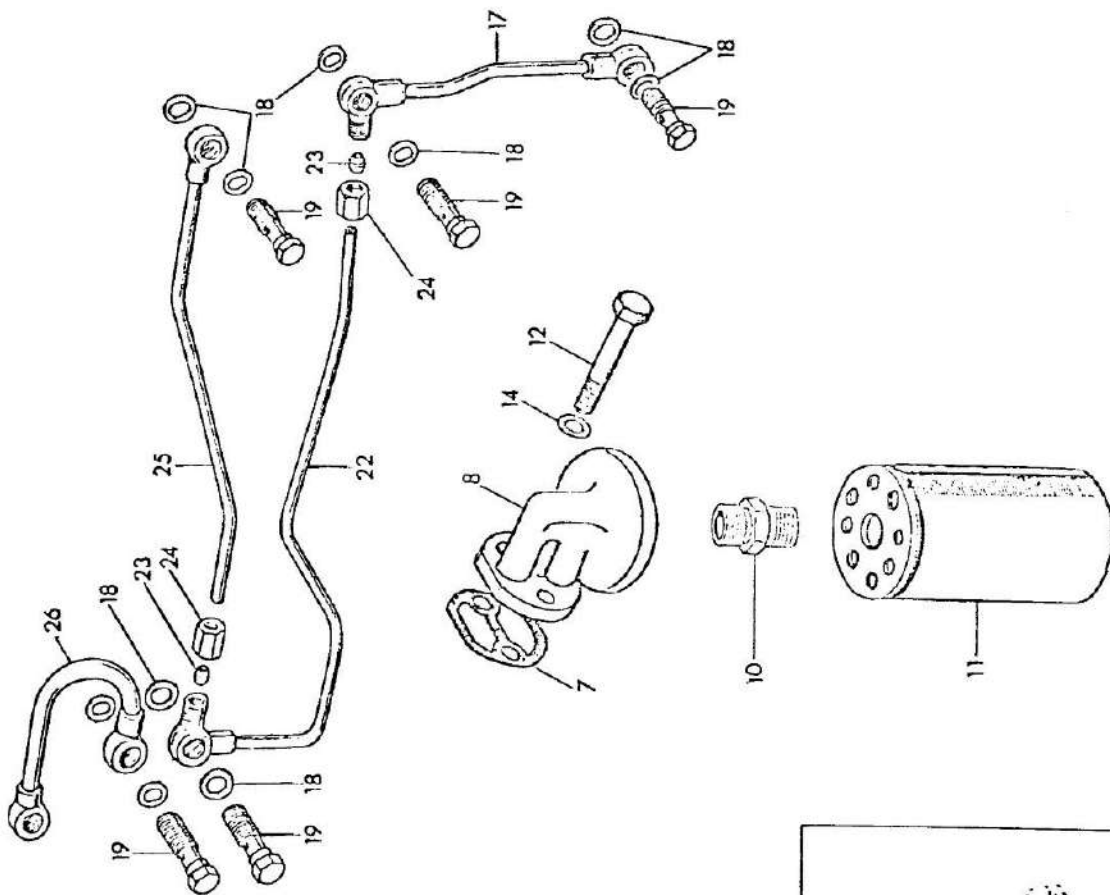
NAPOMENE:

(A) Alternativo  
 Alternatif  
 Alternativo

NOTES:

NOTAS:

SLIKA 60 — PREČISTAČ ULJA, CEVI ZA ULJE  
 FIGURA 60 — OIL FILTER, PIPES  
 FIGURE 60 — FILTRE A HUILE, LES TUBES  
 FIGURA 60 — FILTRO DE ACEITE, TUBOS

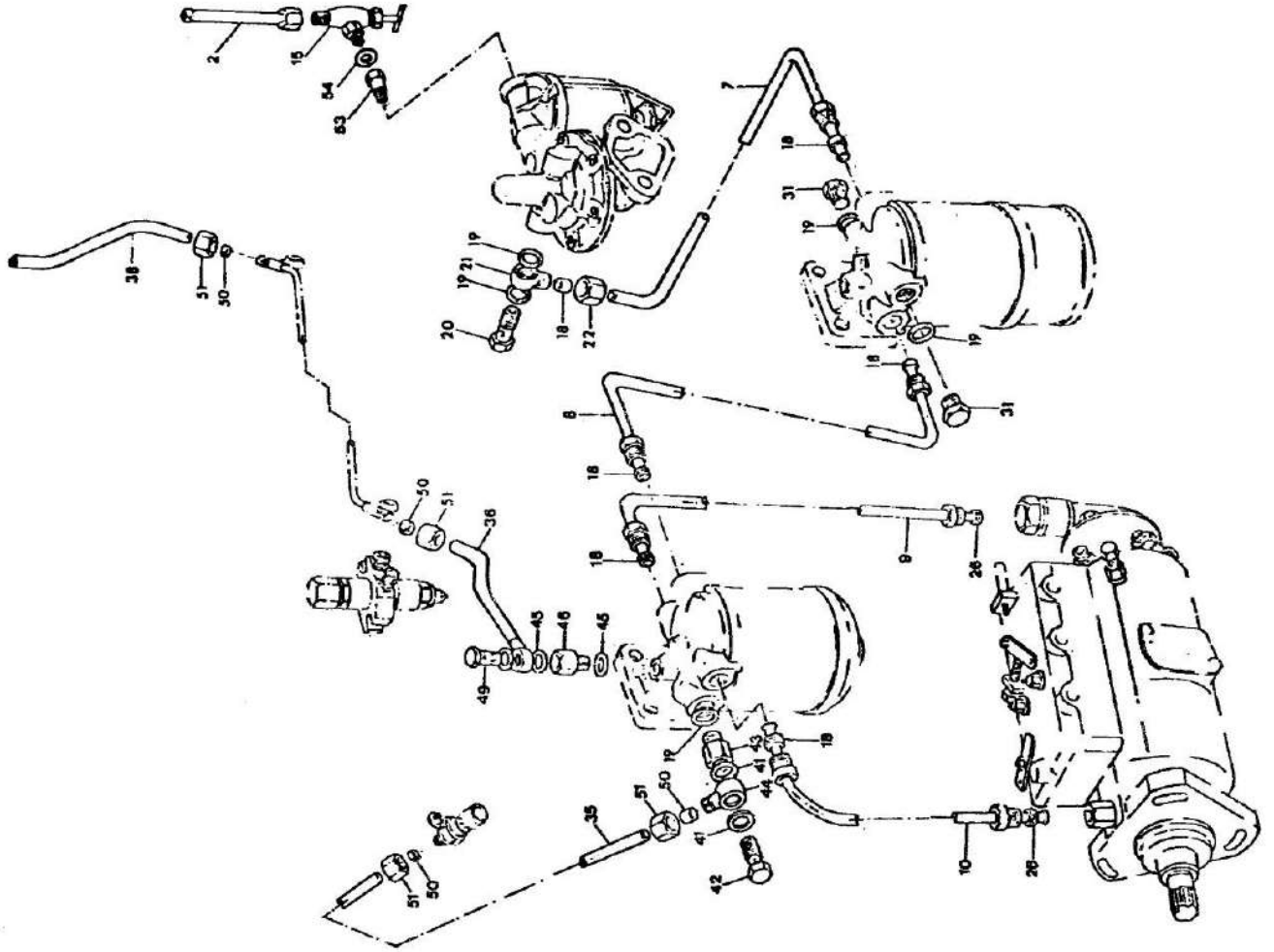


SLIKA 60 — PREČISTAČ ULJA, CEVI ZA ULJE  
 FIGURA 60 — OIL FILTER, PIPES  
 FIGURE 60 — FILTRE A HUILE, LES TUBES  
 FIGURA 60 — FILTRO DE ACEITE, TUBOS

Poz. broj	Broj dela	Naziv	Description	Designation	Description	Kom.
7	700192	Zaptivka prečistača ulja	Gasket	Joint	Junta	1
8	716787	Poklopac prečistača ulja	Cover	Couvercle	Cubierta	1
10	716788	Priključak prečistača ulja	Connector	Connecteur	Conector	1
11	811485	Prečistač ulja — integralni	Oil filter—integral	Filtre à huile intégral	Filtro de aceite—integral	1
12	650689	Vijak M 10x35	Bolt — M 10x35	Boulon — M 10x35	Perno — M 10x35	2
14	653547	Podložna pločica 10,5	Washer 10,5	Rondelle 10,5	Arandela 10,5	2
17	800098	Cev za ulje kanala zupčanika	Oil pipe	Tube à huile	Tubo de aceite	1
18	656199	Zaptivač A 8x12	Seal A 8x12	Joint A 8x12	Sello A 8x12	12
19	655246	Vijak šuplji B 2/3	Bolt B 2/3	Vis—vide B 2/3	Perno B 2/3	6
22	800101	Cev za ulje osovine bregaste	Oil pipe	Tube à huile	Tubo de aceite	1
23	702319	Konus cevi za gorivo	Cone	Cône de tube	Cono	2
24	700238	Navrtka preklompna M 10—OK 12	Nut M 10—OK 12	Écrou à piler M 10—OK 12	Tuerca M 10—OK 12	2
25	800099	Cev za ulje osovine bregaste	Oil pipe	Tube à huile	Tubo de aceite	1
26	800100	Cev za ulje osovine klackalica	Oil pipe	Tube à huile Bouchon—M8x1	Tubo de aceite	1
29	702256	Čep M 8x1—OK 12	Plug M 8x1—OK 12	OK 12	Tapón M 8x1—OK 12	1



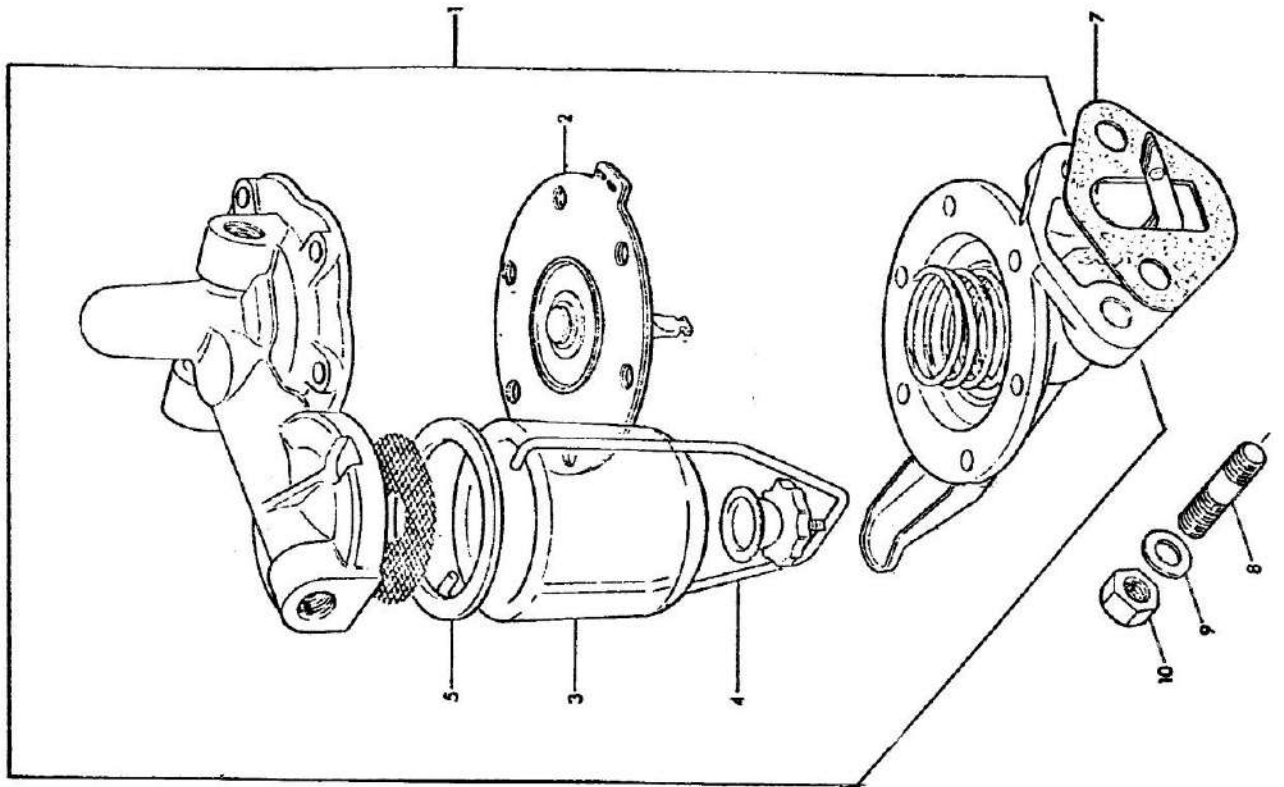
SLIKA 61 — CEVOVOD GORIVA  
 FIGURE 61 — FUEL PIPES  
 FIGURE 61 — TUBES DE COMBUSTIBLE  
 FIGURA 61 — TUBOS DE COMBUSTIBLE



SLIKA 61 — CEVOVOD GORIVA  
 FIGURE 61 — FUEL PIPES  
 FIGURE 61 — TUBES DE COMBUSTIBLE  
 FIGURA 61 — TUBOS DE COMBUSTIBLE

Poz. broj	Broj dela	Naziv	Description	Designation	Description	Kom.
2	802190	Cev slavine za gorivo	Fuel cock pipe	Tube de robinet	Gifo de combustible	1
7	800166	Cev za gorivo	Fuel pipe	Tube à combustible	Tubo de combustible	1
8	800172	Cev za gorivo	Fuel pipe	Tube à combustible	Tubo de combustible	1
9	812527	Cev pumpe za ubrizgavanje	Pipe for injection pump	Tube de pompe	Tubo de bomba de inyeccion	1
10	803225	Cev za gorivo	Fuel pipe	Tube à combustible	Tubo de combustible	1
15	810269	Slavina za gorivo	Fuel pipe	Robinet à comb	Grifo de combustible	1
19	656209	Zaptivač A 14x18	Seal — A 14x18	Joint — A 14x18	Sello A 14x18	5
20	655249	Vijak šuplji B8	Bolt B8	Vis—vide — B8	Perno — B8	1
21	700454	Oko cevi D 14 sa navojem	Plug D 14	Connecteur D 14 au filet	Tapon D 14	1
22	705652	Navrtka preklonpa M 14 — OK 17	Nut M 14 — OK 17	Ecrou a plier M 14 — OK 17	Tuerca M 14 — OK 17	1
26	700396	Pristen gumeni	Olive	Bague en gomme	Anillo de goma	8
31	657306	Čep AM 14x1,5	Plug AM 14x1,5	Bouchon AM 14x1,5	Tapón AM 14x1,5	2
35	720738	Cev za gorivo — D 5x0,7	Fuel pipe—bundy D 5x0,7	Tube—bundy D 5x0,7	Tubo de combustible D 5x0,7	1
36	800169	Cev prečistača goriva—pelivna	Fuel filter pipe — overflow	Tube de filtre à répandre	Tubo de filtro de combustible—rebasada	1
38	702114	Cev za gorivo — bundy D 5x0,7	Fuel pipe — bundy D 5x0,7	Tube — bundy D 5x0,7	Tubo — bundy D 5x0,7	1
41	656199	Zaptivač A 8x12	Seal A 8x12	Joint A 8x12	Jonta A 8x12	2
42	655246	Vijak šuplji B 2/3	Bolt B 2/3	Vis—vide B 2/3	Perno B 2/3	1
43	815750	Ventil nepovratni	Valve	Soupape sans retour	Vaivula	1
44	701523	Oko cevi D 8 sa navojem	Plug D8	Connecteur D 8 au filet	Tapón D 8	1
45	656203	Zaptivač A 10x14	Seal A 10x14	Joint — A 10x14	Sello — A 10x14	3
46	800160	Ventil prelivni prečistača goriva	Overflow valve	Soupape à répandre — de filtre	Vaivula rebasadera	1
49	702485	Vijak šuplji M 10x18 — OK 15	Bolt — M 10x18 — OK 15	Vis—vide — M 10x18—OK 15	Perno — M 10x18 — OK 15	1
50	721681	Pristen gumeni	Olive	Bague en gomme	Anillo de goma	4
51	700403	Navrtka preklonpa M 10—OK 12	Nut M 10—OK 12	Ecrou à plier M 10—OK 12	Tuerca M 10—OK 12	4
53	715579	Priključak dvosmerni M 14—1/2"	Connector M 14—1/2"	Conn. double M 14—1/2"	Conector — M 14—1/2"	1
54	701087	Podloška zaptivna	Sealing washe	Rondelle joint	Arandela selladora	1

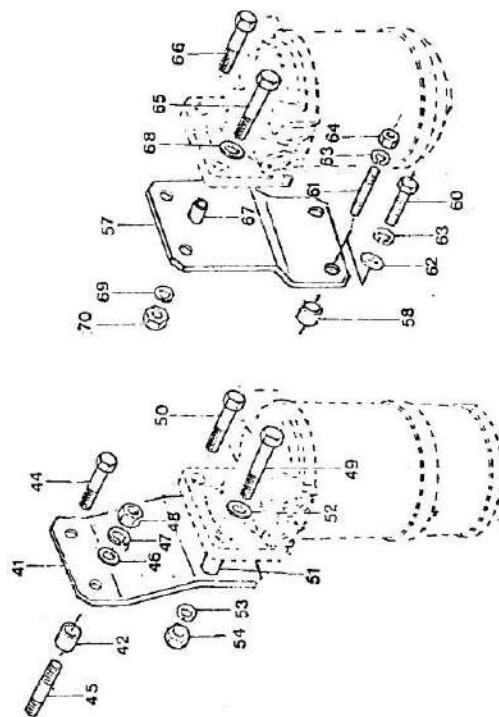
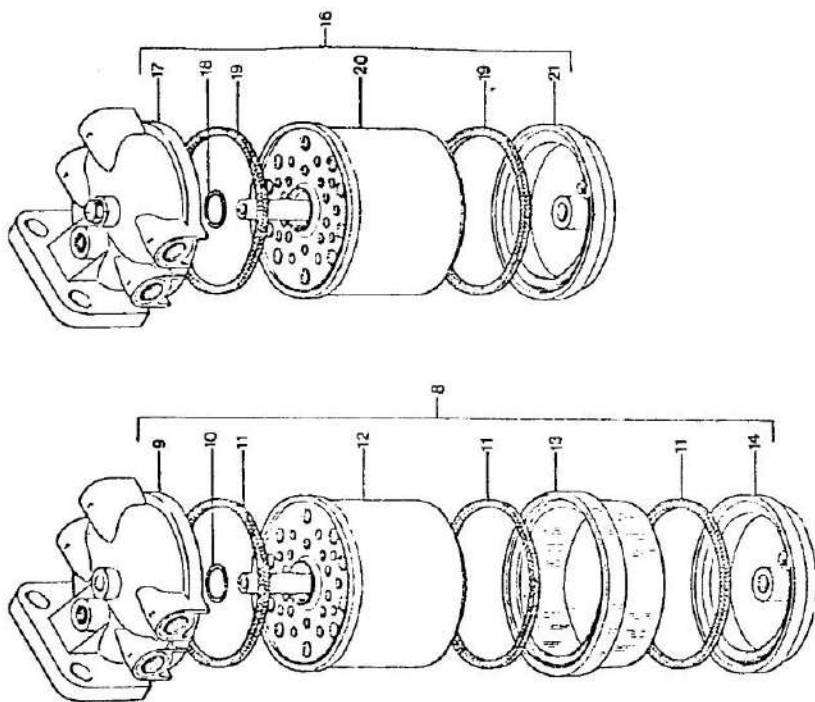
SLIKA 62 — PUMPA ZA DOVOD GORIVA  
FIGURE 62 — FUEL LIFT PUMP  
FIGURE 62 — POMPE D'ALIMENTATION  
FIGURA 62 — BOMBA DE ALIMENTACIÓN



SLIKA 62 — PUMPA ZA DOVOD GORIVA  
 FIGURE 62 — FUEL LIFT PUMP  
 FIGURE 62 — POMPE D'ALIMENTATION  
 FIGURA 62 — BOMBA DE ALIMENTACIÓN

Poz. broj	Broj dela	Naziv	Description	Designation	Description	Kom.
1	804502	Pumpa za gorivo — dovodna — M34 . . . . .	Fuel pump — lift — M 34 . . . . .	Pompe d'alimentat. (combustible) — M3 . . . . .	Bomba de combustible — M 34 . . . . .	1
2	811797	Membrana pumpe za gorivo . . . . .	Diaphragm . . . . .	Membrane de pompe . . . . .	Membrana . . . . .	1
3	717043	Čašica pumpe za gorivo . . . . .	Bowl . . . . .	Vere de pompe . . . . .	Taza . . . . .	1
4	811798	Uzengija čašica pumpe napojne . . . . .	Retainer . . . . .	Étrier . . . . .	Estribo . . . . .	1
5	706280	Zapivka čašice prečistača goriva . . . . .	Gasket . . . . .	Joint . . . . .	Junta . . . . .	1
7	702329	Zapivka pumpe za gorivo . . . . .	Gasket . . . . .	Joint . . . . .	Junta . . . . .	1
8	652089	Vijak svorni M 8x28 . . . . .	Stud M 8x28 . . . . .	Goujon M 8x28 . . . . .	Vástago M 8x28 . . . . .	2
9	654105	Podložna pločica B 8,4 . . . . .	Washer B 8,4 . . . . .	Rondelle B 8,4 . . . . .	Arandela B 8,4 . . . . .	2
10	653334	Navrtka M8 . . . . .	Nut M8 . . . . .	Écrou M8 . . . . .	Tuerca M8 . . . . .	2

SLIKA 63 — PREČISTIČI GORIVA  
 FIGURE 63 — FUEL FILTERS  
 FIGURE 63 — FILTRES A COMBUSTIBLE  
 FIGURA 63 — FILTROS DE COMBUSTIBLE



SLIKA 63 — PREČISTAČI GORIVA  
 FIGURE 63 — FUEL FILTERS  
 FIGURE 63 — FILTRES A COMBUSTIBLE  
 FIGURA 63 — FILTROS DE COMBUSTIBLE

Poz. broj	Broj dela	Naziv	Description	Designation	Description	Kom.
8	811218	Prečistač goriva . . . . .	Fuel filter . . . . .	Filter à combustible . . . . .	Filtros de combustible . . . . .	1
9	700408	Poklopac prečistača goriva . . . . .	Cover . . . . .	Cape de filtre . . . . .	Cubierta . . . . .	1
10	700410	Zaptivač torusni D 14x2,5 . . . . .	Seal D 14x2,5 . . . . .	Joint D 14x2,5 . . . . .	Sello D 14x2,5 . . . . .	1
11	700409	Prsten zaptivni prečistača goriva . . . . .	Sealing ring . . . . .	Bague joint . . . . .	Sello . . . . .	3
12	810405	Umetak prečistača goriva . . . . .	Filter element . . . . .	Cartouche . . . . .	Elemento . . . . .	1
13	(A) 721242	Taložnik prečistača . . . . .	Bowl . . . . .	Récipient à déposer . . . . .	Depósito del filtro . . . . .	1
13	(A) 700437	Taložnik prečistača goriva . . . . .	Bowl . . . . .	Récipient à déposer . . . . .	Depósito del filtro . . . . .	1
13	(A) 720203	Taložnik prečistača goriva . . . . .	Bowl . . . . .	Récipient à déposer . . . . .	Depósito del filtro . . . . .	1
14	700434	Poklopac prečistača goriva — donji . . . . .	Cover — bottom . . . . .	Cape basse . . . . .	Cubierta — inferior . . . . .	1
16	813159	Prečistač goriva . . . . .	Fuel filter . . . . .	Filter à combust . . . . .	Filtros de combustible . . . . .	1
17	700408	Poklopac prečistača goriva . . . . .	Cover . . . . .	Cape de filtre . . . . .	Cubierta . . . . .	1
18	700410	Zaptivač torusni D 14x2,5 . . . . .	Seal D 14x2,5 . . . . .	Joint D 14x2,5 . . . . .	Sello D 14x2,5 . . . . .	2
19	700409	Prsten zaptivni prečistača goriva . . . . .	Sealing ring . . . . .	Bague joint . . . . .	Sello . . . . .	1
20	812281	Umetak prečistača goriva . . . . .	Filter element . . . . .	Cartouche . . . . .	Elemento . . . . .	1
21	700411	Poklopac prečistača goriva — donji . . . . .	Cover — top . . . . .	Cape basse . . . . .	Cubierta—inferior . . . . .	1
41	721748	Nosač prečistača goriva . . . . .	Bracket . . . . .	Support . . . . .	Soporte . . . . .	1
45	652084	Vijak svorni M 8x15 . . . . .	Stud M 8x15 . . . . .	Goujon M 8x15 . . . . .	Espárrago M 8x15 . . . . .	3
47	653830	Elastična podloška A8 . . . . .	Washer, flexible A8 . . . . .	Rondelle élastique A8 . . . . .	Arandela A8 . . . . .	3
48	653334	Navrta M8 . . . . .	Nut M8 . . . . .	Ecrou M8 . . . . .	Tuerca M8 . . . . .	3
49	650686	Vijak M 10x25 . . . . .	Bolt M 10x25 . . . . .	Vis M 10x25 . . . . .	Perno M 10x25 . . . . .	2
52	653773	Podložna pločica 10,5 . . . . .	Washer 10,5 . . . . .	Rondelle 10,5 . . . . .	Arandela 10,5 . . . . .	2
53	653831	Elastična podloška A10 . . . . .	Washer, flexible A 10 . . . . .	Rondelle élastique A 10 . . . . .	Arandela flexible A 10 . . . . .	2
57	815368	Nosač prečistača goriva . . . . .	Bracket . . . . .	Support . . . . .	Soporte . . . . .	1
60	650683	Vijak M 10x18 . . . . .	Bolt M 10x18 . . . . .	Vis M 10x18 . . . . .	Perno M 10x18 . . . . .	1
61	652150	Vijak svorni M 10x18 . . . . .	Stud M 10x18 . . . . .	Goujon M 10x18 . . . . .	Espárrago M 10x18 . . . . .	4
63	653831	Elastična podloška A 10 . . . . .	Washer, flexible A 10 . . . . .	Rondelle élastique A 10 . . . . .	Arandela flexible A 10 . . . . .	4
64	653335	Navrta M 10 . . . . .	Nut M 10 . . . . .	Ecrou M 10 . . . . .	Tuerca M 10 . . . . .	3
65	650688	Vijak M 10x30 . . . . .	Bolt M 10x30 . . . . .	Vis M 10x30 . . . . .	Perno M 10x30 . . . . .	2

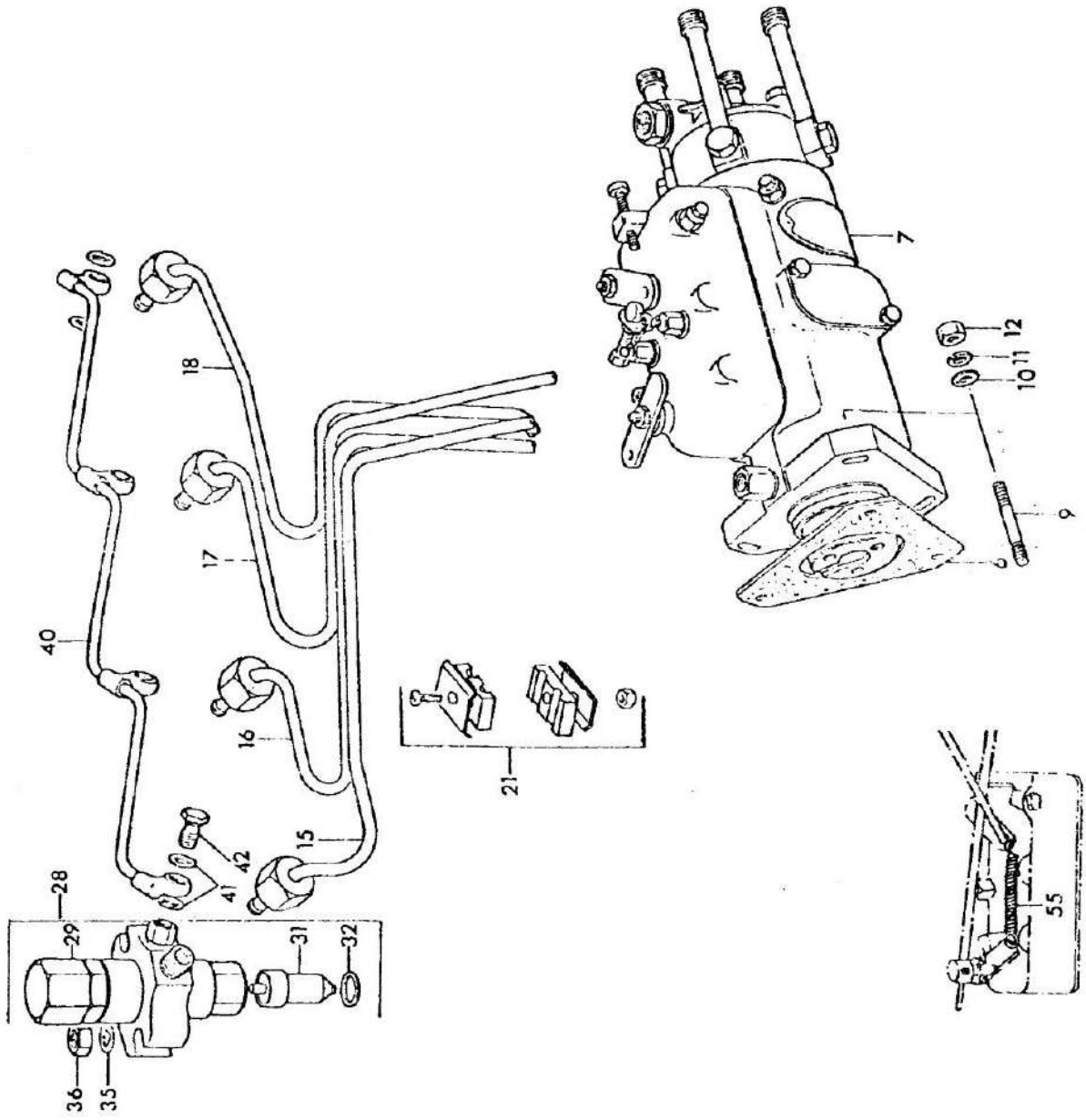
SLIKA 63 — PREČISTAČI GORIVA  
 FIGURE 63 — FUEL FILTERS  
 FIGURE 63 — FILTRES A COMBUSTIBLE  
 FIGURA 63 — FILTROS DE COMBUSTIBLE

Poz. broj	Broj dela	Naziv	Description	Designation	Description	Kom.
68	653710	Podložna pločica 10,5	Washer 10,5	Rondelle 10,5	Arandela 10,5	2

NAPOMENE:  
 NOTES:  
 NOTAS:

(A) Alternativno  
 Alternativ  
 Alternativamente

SLIKA 64/1 — UBRIZGAVANJE GORIVA  
 FIGURE 64/1 — FUEL INJECTION  
 FIGURE 64/1 — INYECCION DE COMBUSTIBLE  
 FIGURA 64/1 — INYECCION DE COMBUSTIBLE

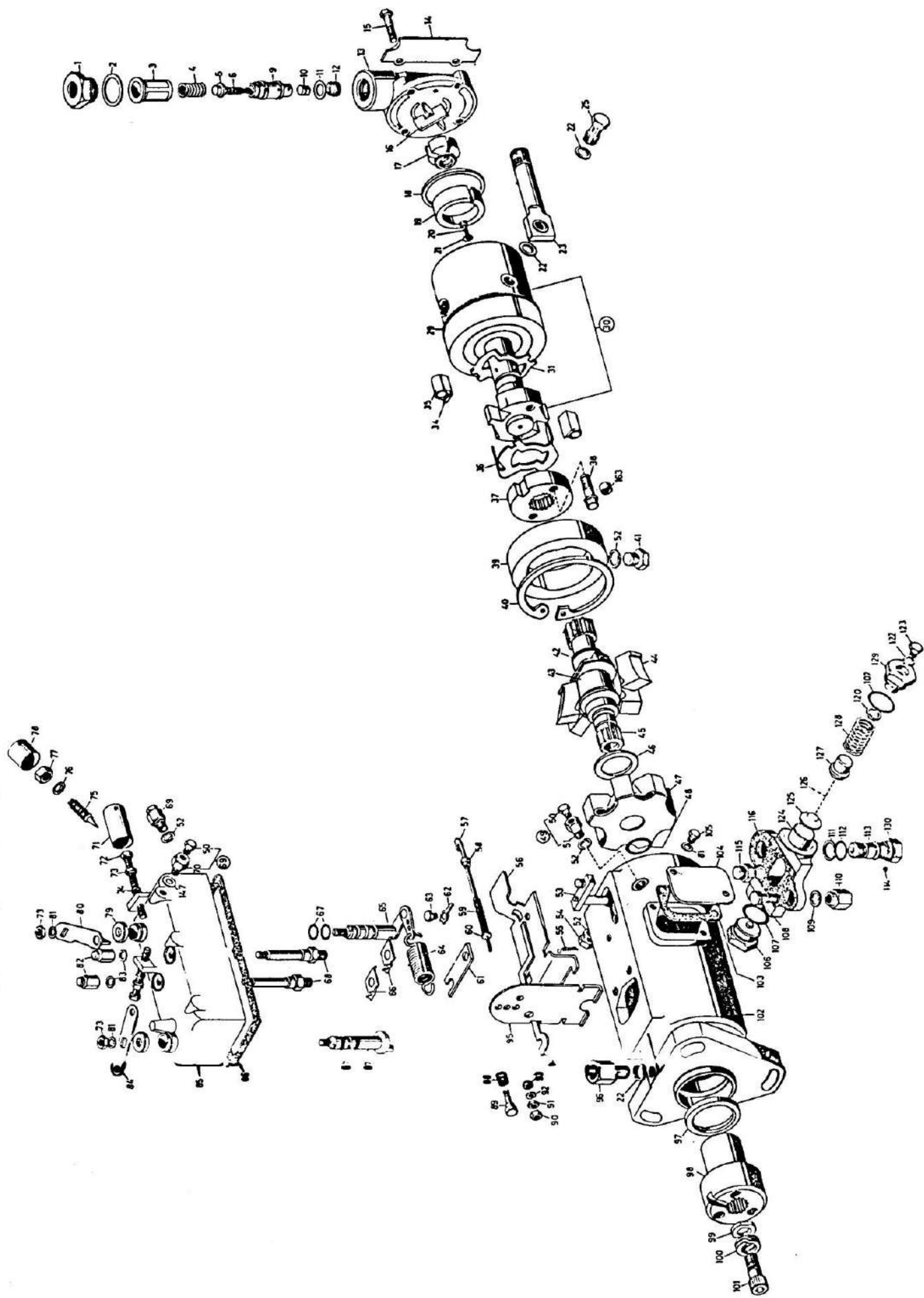




SLIKA 64/1 — UBRIZGAVANJE GORIVA  
 FIGURE 64/1 — FUEL INJECTION  
 FIGURA 64/1 — INYECCION DE COMBUSTIBLE

Poz. broj	Broj dela	Naziv	Description	Designation	Description	Kom.
6	700281	Zaptivka pumpe za ubrizgavanje	Gasket	Joint de pompe	Junta	1
7	802926	Pumpa za ubrizgavanje — M 34 IT	Injection pump— M 34 IT	Pompe à injection— M 34 IT	Bomba de inyección — M 34 IT	1
9	652511	Vijak svorni M 8x28	Stud — M 8x28	Goujon — M 8x28	Vástago — M 8x28	3
10	653546	Podložna pločica 8,4	Washer 8,4	Rondelle 8,4	Arandela 8,4	3
11	653830	Elastična podloška A8	Washer A8 — flexible	Rondelle élast. A8	Arandela A8 — flexible	3
12	653334	Navrtka—M8	Nut—M8	Ecrou—M8	Tuerca — M8	3
15	800115	Cev za ubrizgavanje —M 34 T	Injection pipe — M 34 T	Tube à injection — M 34 T	Bomba de inyección — M 34 T	1
16	800116	Cev za ubrizgavanje —M 34 T	Injection pipe — M 34 T	Tube à injection — M 34 T	Bomba de inyección — M 34 T	1
17	800117	Cev za ubrizgavanje —M 34 T	Injection pipe — M 34 T	Tube à injection — M 34 T	Bomba de inyección — M 34 T	1
18	800118	Cev za ubrizgavanje —M 34 T	Injection pipe — M 34 T	Tube à injection — M 34 T	Bomba de inyección — M 34 T	1
21	800119	Ublaživač cevi za ubrizgavanje	Clamp	Serre-joint	Grapa	2
28	810217	Nosač brizgaljke sa brizgaljkom	Atomiser	Porte injecteur et injection	Pulverizador	4
29	810212	Nosač brizgaljke	Holder	Porte injecteur	Portador	1
31	800130	Brizgaljka	Nozzle	Injecteur	Boquilla de pulverizador	1
32	703176	Podložna nosača brizgaljke	Washer	Rondelle	Arandela	1
35	703168	Podložna navrtke nosača	Washer	Rondelle	Arandela	8
36	653334	Navrtka M8	Nut M8	Ecrou M8	Tuerca M8	8
40	800120	Cev za gorivo prelivna — glavna	Pipe — main	Tube principal	Tubo principal	1
41	656199	Zaptivač A 8x12	Seal A 8x12	Joint A 8x12	Sello A 8x12	8
42	700289	Vijak šupji M 8x15 OK 12	Bolt — M 8x15 — OK 12	Vis—vide M 8x15 — OK 12	Perno — M 8x15 — OK 12	4
55	704454	Opruga komande zaustav. motora	Spring	Ressort de comm. d'arrêt — moteur	Resorte	1

SLIKA 64/2 — PUMPA VISOKOG PRITISKA  
 FIGURE 64/2 — DPA FUEL PUMP  
 FIGURE 64/2 — POMPE DE HAUTE PRESSION  
 FIGURA 64/2 — BOMBA DE ALTA PRESION



SLIKA 64/2 — PUMPA VISOKOG PRITISKA  
 FIGURE 64/2 — DPA FUEL PUMP  
 FIGURE 64/2 — POMPE DE HAUTE PRESSION  
 FIGURA 64/2 — BOMBA DE ALTA PRESION

Poz. broj	Broj dela	Naziv	Description	Designation	Description	Kom.
1	340.12.09	Priključak . . . . .	Connection inlet	Raccord	Conexión	1
2	0.3.110.28	Zaptivna podloška . . . . .	Joint Washer	Rondelle joint	Arandela junta	1
3	340.12.08	Sito . . . . .	Filter	Filter	Filtro	1
4	0.1.810.82	Opruga . . . . .	Spring	Ressort	Ressorte	1
5	340.12.05	Distantna vodica . . . . .	Plug end plate	Guide	Guia	1
	340.12.06	Distantna vodica . . . . .	Plug end plate	Guide	Guia	1
	340.12.07	Distantna vodica . . . . .	Plug end plate	Guide	Guia	1
6	0.1.810.81	Opruga . . . . .	Spring	Ressort	Resorte	1
9	340.12.02	Čaura reg.ventila . . . . .	Sleeve end plate	Bague	Buje	1
10	340.12.04	Regulacioni klip . . . . .	Regulating piston	Piston	Pistón	1
11	340.12.03	Zaptivna podloške . . . . .	Joint washer	Rondelle joint	Arandela junta	1
12	0.1.810.80	Opruga . . . . .	Spring	Ressort	Resorte	1
13	340.12.10	Telo reg. ventila . . . . .	End plate, assy	Corps	Cuerpo	1
14	340.10.06	Držać uva cevi . . . . .	Clamping plate	Support	Soporte	2
15	0.1.210.29	Vijak . . . . .	Screw	Vis	Tornillo	4
16	340.10.04	Krilica transf. pumpe . . . . .	Blades transf. pump	Ailes de pompe de transf.	Alas de bomba de transf.	2
17	340.10.02	Rotor transf. pumpe . . . . .	Rotor transf. pump	Rotor	Rotor	1
18	0.7.115.29	Gumeni zaptiv. prsten . . . . .	Sealing ring	Joint en gomme	Sello de goma	1
19	340.10.03	Profilisani prsten . . . . .	Liner transf. pump	Segment profilé	Aro peñilada	1
20	340.11.03	Vijak . . . . .	Screw	Vis	Tornillo	1
21	340.11.02	Zaptivna podloška . . . . .	Joint washer	Rondelle joint	Arandela junta	1
22	0.3.110.27	Zaptivna podloška . . . . .	Joint washer	Rondelle joint	Arandela junta	9
23	340.00.64	Uvo cevi . . . . .	Banjo	Trou de tube	Ojo de cano	4
25	340.00.62	Šuplji vijak . . . . .	Banjo bolt	Vis creux	Tornillo hueco	4
29	0.7.115.30	Gumeni zapt.prsten . . . . .	Sealing ring	Joint en gomme	Sello de goma	1
30	340.11.00	Hidraulična glava—sklop . . . . .	Head and Rotor, assy	Tete hydraul.—ens.	Cabeza hidraul.—con.	1
31	342.10.01	Donja podeš. ploča . . . . .	Bottom adj.plate	Plaque infer.	Placa infer.	1
34	340.10.08	Ležaj pot. valjka . . . . .	Cam roller shoe	Roulement	Cojinete	2
35	340.10.09	Potisni valjak . . . . .	Cam roller	Rauleau	Rodillo	2
36	342.10.11	Gornja podeš. ploča . . . . .	Top adj. plate	Plaque super.	Placa super	1
37	340.10.12	Pogonska ploča . . . . .	Drive plate	Plaque	Placa	1
38	340.10.13	Specijalni vijak . . . . .	Drive plate screw	Vis	Tornillo	2
39	340.00.12	Bregasti prsten . . . . .	Cam ring	Segment	Aro	1
40	0.1.160.17	Uskočnik . . . . .	Circlip	Circlip	Aro retén	1
42	0.1.153.26	Uskočnik . . . . .	Circlip	Circlip	Aro retén	1
43	340.02.00	Potisna čaura . . . . .	Sleeve thrust, Assy	Bague	Buje	1
44	855.00.04	Teg . . . . .	Weight governor	Poids	Peso	6
45	340.00.01	Pogonsko vratilo . . . . .	Shaft drive	Arbre	Arbol	1

SLIKA 64/2 — PUMPA VISOKOG PRITISKA  
 FIGURE 64/2 — DPA FUEL PUMP  
 FIGURE 64/2 — POMPE DE HAUTE PRESSION  
 FIGURA 64/2 — BOMBA DE ALTA PRESION

Poz. broj	Broj dela	Naziv	Description	Designation	Description	Kom.
46	0.1.111.24	Podloška . . . . .	Washer . . . . .	Rondelle . . . . .	Arandela . . . . .	1
47	340.00.05	Držač tega . . . . .	Retainer gov.weight . . . . .	Soutien . . . . .	Sostén . . . . .	1
48	0.7.115.28	Gumeni zapt. prsten . . . . .	Sealing ring . . . . .	Joint en gomme . . . . .	Sello de goma . . . . .	1
49	340.03.00	Oduška, sklop . . . . .	Head ventscrew, Assy . . . . .	Clapet, ens. . . . .	Válvula, conj. . . . .	1
50	340.03.02	Vijak . . . . .	Head screw . . . . .	Vis . . . . .	Tornillo . . . . .	2
51	340.03.01	Telo oduške . . . . .	Head locking screw . . . . .	Corps . . . . .	Cuerpo . . . . .	1
52	0.3.110.29	Zaptivna podloška . . . . .	Joint washer . . . . .	Rondelle joint . . . . .	Arandela junta . . . . .	2
53	340.04.00	Odmeravajući ventil . . . . .	Metering valve . . . . .	Soupape . . . . .	Válvula . . . . .	1
54	0.1.210.30	Vijak . . . . .	Scraw . . . . .	Vis . . . . .	Tornillo . . . . .	1
55	0.1.810.84	Opruga . . . . .	Spring . . . . .	Ressort . . . . .	Resorte . . . . .	1
56	340.06.00	Konzola regulatora . . . . .	Control bracket . . . . .	Console . . . . .	Consola . . . . .	1
57	340.03.00	Kukasti povlakač . . . . .	Linkage hook . . . . .	Tige . . . . .	Varilla . . . . .	1
58	340.00.31	Odbojnik . . . . .	Retainer spring . . . . .	Arrêt . . . . .	Tope . . . . .	1
59	0.1.810.85	Opruga . . . . .	Spring . . . . .	Ressort . . . . .	Resorte . . . . .	1
60	340.00.33	Podloška . . . . .	Washer . . . . .	Rondelle . . . . .	Arandela . . . . .	1
61	340.00.25	Osiguravajuća ploča . . . . .	Keep plate . . . . .	Plaque . . . . .	Placa . . . . .	1
62	340.00.28	Pločica za osiguranje . . . . .	Tab washer . . . . .	Plaque . . . . .	Placa . . . . .	1
63	340.00.29	Vijak . . . . .	Screw . . . . .	Vis . . . . .	Tornillo . . . . .	1
64	0.1.810.87	Opruga regulatora . . . . .	Spring governor . . . . .	Ressort . . . . .	Resorte . . . . .	1
65	340.30.00	Osovina gasa . . . . .	Shaftrotle, Assy . . . . .	Aibre . . . . .	Eje . . . . .	1
66	340.00.26	Pločica za osiguranje . . . . .	Tab washer . . . . .	Plaque . . . . .	Placa . . . . .	2
67	0.7.115.33	Gumeni zapt. prsten . . . . .	Sealing ring . . . . .	Joint en gomme . . . . .	Sello de goma . . . . .	4
68	340.00.27	Vijak specijalni . . . . .	Stud control cover . . . . .	Vis . . . . .	Tornillo . . . . .	2
69	340.08.00	Oduška, sklop . . . . .	Head ventscrew, Assy . . . . .	Clapet, ens . . . . .	Válvula, conj. . . . .	1
70	340.08.01	Telo oduške . . . . .	Vent screw body . . . . .	Corps . . . . .	Cuerpo . . . . .	1
71	340.00.83	Zaštitna čaura . . . . .	Locking sleeve . . . . .	Bague . . . . .	Buje . . . . .	1
72	0.1.210.32	Vijak . . . . .	Screw . . . . .	Vis . . . . .	Tornillo . . . . .	2
73	0.1.410.32	Navrtka . . . . .	Nut . . . . .	Ecrou . . . . .	Tuerca . . . . .	4
74	0.3.110.33	Podloška . . . . .	Washer . . . . .	Rondelle . . . . .	Arandela . . . . .	2
75	340.09.01	Vijak . . . . .	Adjustment screw . . . . .	Vis . . . . .	Tornillo . . . . .	1
76	340.09.02	Podloška . . . . .	Washer . . . . .	Rondelle . . . . .	Arandela . . . . .	1
77	340.09.03	Navrtka . . . . .	Nut . . . . .	Ecrou . . . . .	Tuerca . . . . .	1
78	340.00.85	Kapa reg. vijka . . . . .	Cap. Adj. Screw . . . . .	Couvercle . . . . .	Tapa . . . . .	1
79	340.00.39	Zaštitna kapica . . . . .	Cap dust . . . . .	Couvercle . . . . .	Tapa . . . . .	2
80	340.00.53	Ručica gasa . . . . .	Throttle control arm . . . . .	Lever . . . . .	Palanca . . . . .	1
81	0.1.140.20	Podloška za osiguranje . . . . .	Washer locking . . . . .	Rondelle . . . . .	Arandela . . . . .	1
82	340.00.57	Navrtka . . . . .	Nut . . . . .	Ecrou . . . . .	Tuerca . . . . .	2
83	340.00.56	Zaptivna podloška . . . . .	Joint washer . . . . .	Rondelle joint . . . . .	Arandela junta . . . . .	1
84	340.00.40	Ručica za isključenje . . . . .	Shaft off lever . . . . .	Mantivelle . . . . .	Manivela . . . . .	1

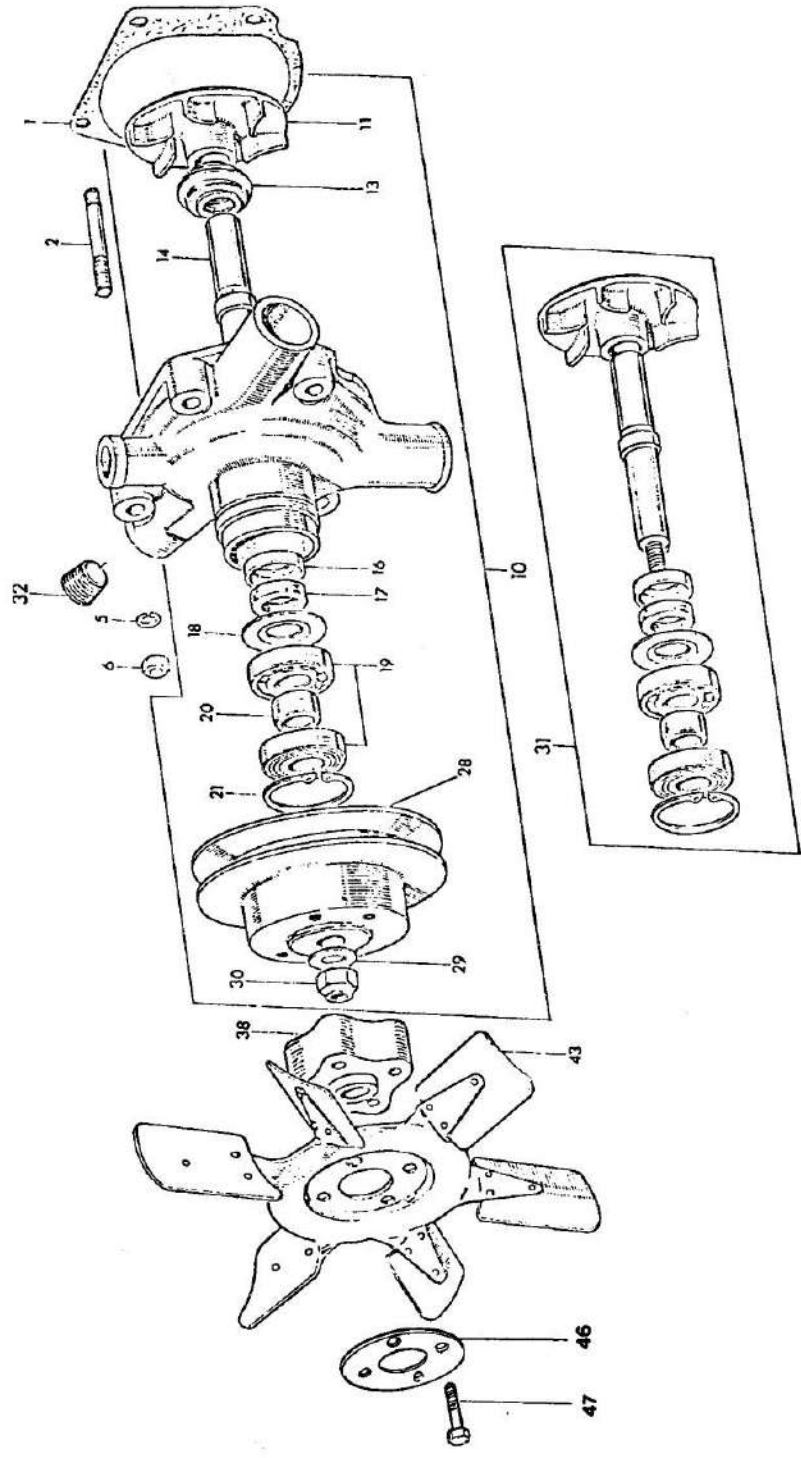
SLIKA 64/2 — PUMPA VISOKOG PRITISKA  
 FIGURE 64/2 — DPA FUEL PUMP  
 FIGURE 64/2 — POMPE DE HAUTE PRESSION  
 FIGURA 64/2 — BOMBA DE ALTA PRESION

Poz. broj	Broj dela	Naziv	Description	Designation	Description	Kom.
85	340.00.35	Poklopac regulatora . . .	Control cover . . . . .	Couvercle . . . . .	Tapa . . . . .	1
86	340.00.46	Zaptivka poklopca . . .	Gasket . . . . .	Joint . . . . .	Junta . . . . .	1
87	340.00.37	Osovina isključenja . .	Shut off shaft . . . . .	Arbre . . . . .	Eje . . . . .	1
88	0.1.810.86	Opruga praznog hoda . .	Idling spring . . . . .	Ressort . . . . .	Resorte . . . . .	1
89	340.00.48	Vodica opruge . . . . .	Guide idling spring . . .	Guide . . . . .	Guia . . . . .	1
90	340.00.36	Navrtka . . . . .	Nut . . . . .	Ecrou . . . . .	Tuerca . . . . .	1
91	340.07.00	Samokočiva navrtka . . .	Nut simmons . . . . .	Ecrou . . . . .	Tuerca . . . . .	1
92	0.3.110.32	Podloška . . . . .	Washer . . . . .	Rondelle . . . . .	Arandela . . . . .	1
93	340.00.34	Loptasta podloška . . .	Pivot bar washer . . . . .	Rondelle . . . . .	Arandela . . . . .	1
94	340.00.47	Poluga isključenja . . .	Bar shaft off . . . . .	Levier . . . . .	Palanca . . . . .	1
95	340.05.00	Poluga regulatora . . . .	Governor Arm, Assy . . . .	Levier . . . . .	Palanca . . . . .	1
96	340.00.22	Preilivni priključak . . .	Connection fuel . . . . .	Raccord . . . . .	Connexión . . . . .	1
97	0.9.850.35	Uljni zaptivač . . . . .	Seal oil . . . . .	Joint . . . . .	Junta . . . . .	1
98	340.00.07	Pogonska glavčina . . .	Hub drive . . . . .	Moyeu . . . . .	Cubo . . . . .	1
99	340.00.08	Podloška . . . . .	Washer . . . . .	Rondelle . . . . .	Arandela . . . . .	1
100	340.00.09	Dvostrana elastična podloška . . . . .	Double spring washer . . .	Rondelle . . . . .	Arandela . . . . .	1
101	340.00.10	Vijak . . . . .	Screw . . . . .	Vis . . . . .	Tornillo . . . . .	1
102	340.01.00	Telo pumpe—sklop . . .	Housing, assy . . . . .	Corps de pompe . . . . .	Cuerpo de bomba . . . . .	1
	340.01.01	Telo pumpe . . . . .	Housing . . . . .	Corps de pompe . . . . .	Cuerpo de bomba . . . . .	1
103	340.00.58	Zaptivka boč.poklopca . .	Gasket . . . . .	Joint . . . . .	Junta . . . . .	1
104	340.00.59	Bočni poklopac . . . . .	Plate cover . . . . .	Couvercle . . . . .	Tapa . . . . .	1
105	0.1.210.33	Vijak . . . . .	Screw . . . . .	Vis . . . . .	Tornillo . . . . .	2
106	340.20.02	Graničnik min. predubrzigavanje . . . .	Plug piston hole . . . . .	Frein . . . . .	Tope . . . . .	1
107	0.7.115.31	Gumeni zapt. prsten . . .	Sealing ring . . . . .	Joint en gomme . . . . .	Junta de goma . . . . .	2
108	340.01.05	Specijalni vijak . . . . .	Stud . . . . .	Vis . . . . .	Tornillo . . . . .	1
109	0.3.110.29	Zaptivna podloška . . . .	Joint washer . . . . .	Rondelle joint . . . . .	Arandelá junta . . . . .	1
112	340.00.19	Navrtka . . . . .	Nut . . . . .	Ecrou . . . . .	Tuerca . . . . .	1
113	340.00.17	Šuplji vijak . . . . .	Head locating screw . . . .	Vis creux . . . . .	Tornillo hueco . . . . .	1
115	340.00.13	Vijak breg. prstena . . . .	Screw cam ring . . . . .	Vis . . . . .	Tornillo . . . . .	1
116	340.00.15	Zaptivka . . . . .	Gasket . . . . .	Joint . . . . .	Sello . . . . .	1
120	0.1.111.45	Distantna podloška . . . .	Shim washer . . . . .	Rondelle . . . . .	Arandela . . . . .	1
	0.1.111.49	Distantna podloška . . . .	Shim washer . . . . .	Rondelle . . . . .	Arandela . . . . .	1
122	855.26.00	Zaptivna podloška . . . .	Joint washer . . . . .	Rondelle joint . . . . .	Arandela junta . . . . .	1
123	0.1.210.46	Vijak . . . . .	Screw . . . . .	Vis . . . . .	Tornillo . . . . .	1
124	340.20.04	Klip korektora . . . . .	Piston auto advance . . . . .	Piston . . . . .	Pistón . . . . .	1
125	340.20.05	Klizni umetak . . . . .	Washer slide . . . . .	Rondelle . . . . .	Arandela . . . . .	1
126	340.20.01	Telo korektora . . . . .	Housing auto advance . . . .	Corps . . . . .	Cuerpo . . . . .	1

SLIKA 64/2 — PUMPA VISOKOG PRITISKA  
 FIGURE 64/2 — DPA FUEL PUMP  
 FIGURE 64/2 — POMPE DE HAUTE PRESSION  
 FIGURA 64/2 — BOMBA DE ALTA PRESION

Poz. broj	Broj dela	Naziv	Description	Designation	Description	Kom.
127	340.20.06	Klizač . . . . .	Max. stop advance . . .	Arrêt . . . . .	Tope . . . . .	1
128	0.1.810.83	Opruga . . . . .	Spring . . . . .	Ressort . . . . .	Resorte . . . . .	1
129	340.21.01	Specijalni vijak . . . . .	Cap piston . . . . .	Vis . . . . .	Tornillo . . . . .	1
130	340.27.00	MG Prsten . . . . .	Dowty wa . . . . .	Segment MG . . . . .	Aro MG . . . . .	1
147	0.3.110.30	Zaptivna podloška . . . . .	Joint washer . . . . .	Rondelle joint . . . . .	Arandela junta . . . . .	1

SLIKA 65 — PUMPA ZA VODU  
 FIGURE 65 — WATER PUMP  
 FIGURE 65 — POMPE A EAU  
 FIGURA 65 — BOMBA DE AGUA

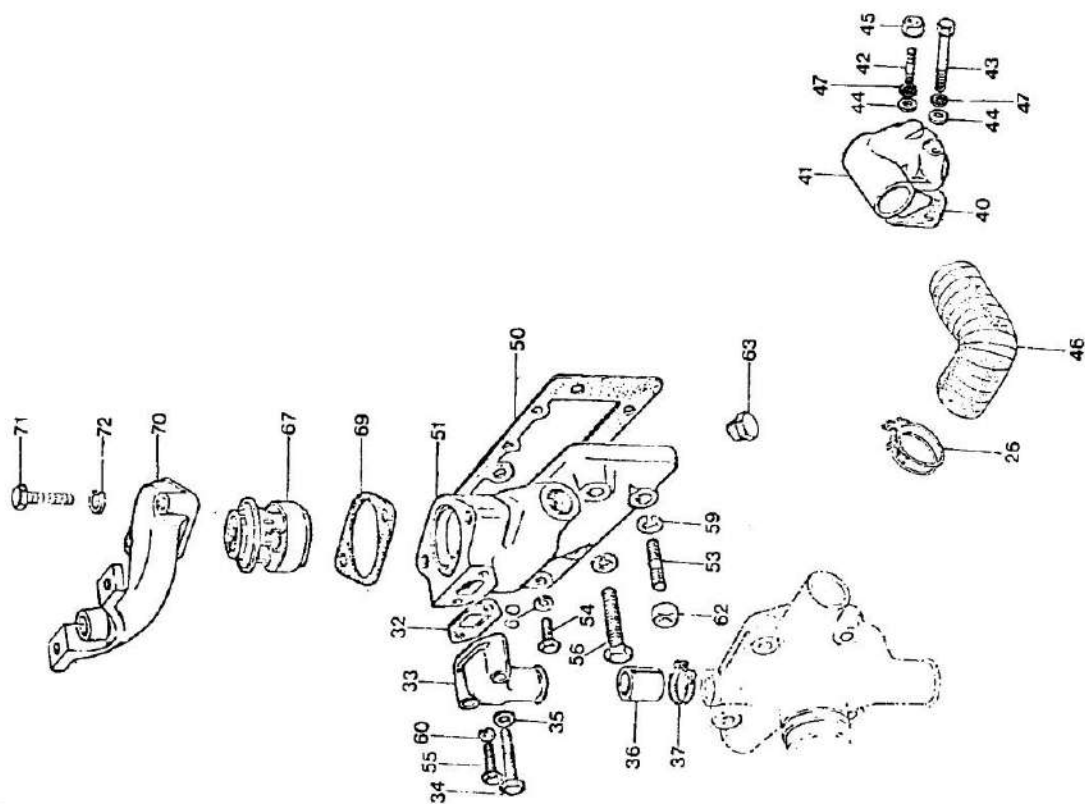


SLIKA 65 — PUMPA ZA VODU  
 FIGURE 65 — WATER PUMP  
 FIGURE 65 — POMPE A EAU  
 FIGURA 65 — BOMBA DE AGUA

Poz. broj	Broj dela	Naziv	Description	Designation	Description	Kom.
1	700320	Zaptivka pumpe za vodu	Gasket	Joint	Junta	1
2	652158	Vijak svorni M 10x45	Stud M 10x45	Goujon	Vastago M 10x45	4
5	653831	Elastična podloška A 10	Washer A 10—flexible	Rondelle élast.—A 10	Arandela A 10 —flexible	4
6	653335	Navrtka M 10	Nut M 10	Écrou—M 10	Tuerca M 10	4
10	814747	Pumpa za vodu — M 34	Water pump — M 34	Pompe à eau — M 34	Bomba de agua — M 34	1
11	700334	Kolo pumpe za vodu	Impeller	Turbine	Turbina	1
13	815065	Zaptivača pumpe za vodu	Seal	Joint	Junta	1
14	700331	Osovinica pumpe za vodu	Pip	Arbre	Pasador	1
16	703022	Držać zaptivača pumpe za vodu	Retainer	Bague	Soporte	1
17	703023	Zaptivač pumpe za vodu	Seal	Joint	Sello	1
18	700333	Zaštitnik zaptivača bočni	Seal protector — side	Rondelle — tôle	Arandela — sello-lateral	1
19	659222	Ležaj 15 BCO3 JP	Bearing 15 BCO3 JP	Roulement 15 BCO 3JP	Cojinete 15 BCO3 JP	2
20	705638	Odstojnik ležaja pumpe za vodu	Spacer	Entretoise	Espaciador	1
21	656767	Uskočnik 42	Circlip 42	Circlip 42	Tope del pasador 42	1
28	718361	Remenica pumpe za vodu	Pulley	Poulie	Poleta	1
30	656312	Navrtka samokočea M 12x1,5	Nut M 12x1,5	Écrou M 12x1,5	Tuerca M 12x1,5	1
31	802920	Garnitura delova pumpe za vodu	Set of parts for water pump	Complet des pièces de pompe	Juego de pzas. de boma de agua	1
32	659326	Čep konusni M 20x1,5	Cone plug M 20x1,5	Bouchon M 20x1,5	Tapon conico M 20x1,5	1
38	720693	Odstojnik ventilatora	Fan spacer	Entretoise	Espaciador	1
43	722193	Ventilator usisivajući	Fan	Ventilateur	Ventilador	1
46	724290	Osigurač	Circlip	Circlip	Asegurador	1
47	650612	Vijak M 8x70	Bolt M 8x70	Vis M 8x70	Perno M 8x70	4



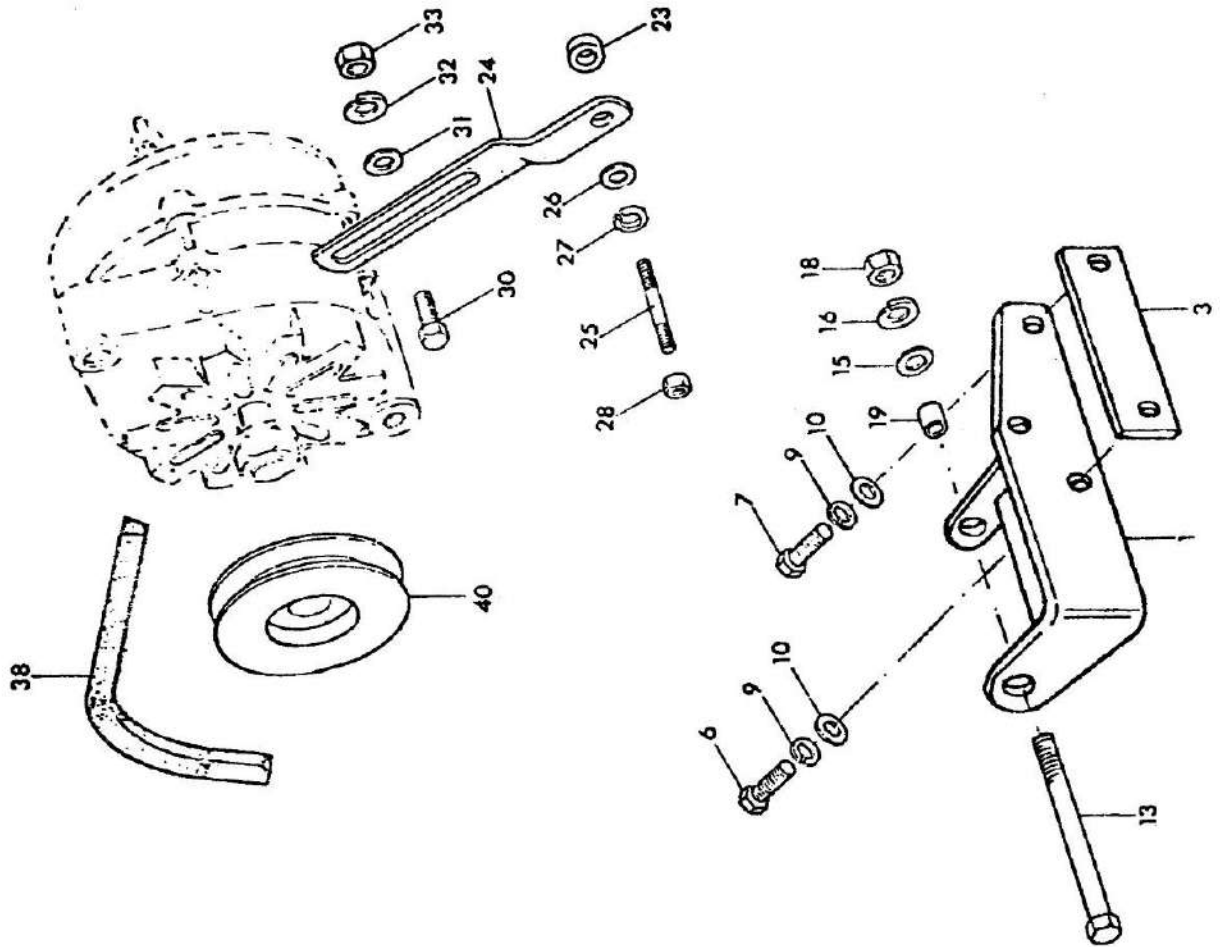
SLIKA 66 — KUĆICA TERMOSTATA — TERMOSTAT  
 FIGURE 66 — THERMOSTAT HOUSING — THERMOSTAT  
 FIGURE 66 — BOITIER DE THERMOSTATE  
 FIGURA 66 — CAJA DE TERMOSTATO



SLIKA 66 — KUĆICA TERMOSTATA — THERMOSTAT  
 FIGURE 66 — THERMOSTAT HOUSING — THERMOSTAT  
 FIGURE 66 — BOITIER DE THERMOSTATE  
 FIGURA 66 — CAJA DE TERMOSTATO

Poz. broj	Broj dela	Naziv	Description	Designation	Description	Kom.
26	701137	Stega žičana D45	Clamp-wire D45	Collier-D45	Grapa de alambre D45	2
32	703039	Zaptivka priključka vode	Gasket	Joint	Junta	1
33	700325	Priključak za vodu — sporedni	Connector	Coude à eau	Conector	1
34	650605	Vijak M 8x35	Bolt M 8x35	Vis M 8x35	Perno M 8x35	2
35	654105	Podložna pločica B 8,4	Washer B 8,4	Rondelle B 8,4	Arandela B 8,4	2
36	702208	Crevo gumenno priključka vode	Hose	Tube/gomme	Manguera de goma	1
37	701136	Stega žičana D 36	Clamp-wire D 36	Collier D 36	Grapa de alambre D 36	2
40	700321	Zaptivka priključka vode	Gasket	Joint	Junta	1
41	719649	Priključak dovoda vode u blok	Connector	Connecteur à eau	Conector	1
42	652086	Vijak svorni M 8x20	Stud M 8x20	Goujon M 8x20	Perno M 8x20	1
43	650607	Vijak M 8x45	Bolt M 8x45	Vis M 8x45	Perno M 8x45	1
44	654105	Podložna pločica B 8,4	Washer B 8,4	Rondelle B 8,4	Arandela B 8,4	2
45	653334	Navrtka M8	Nut M8	Ecrou M8	Tuerca M8	1
46	700327	Crevo gumenno pumpe za vodu	Hose	Tuyau-gomme	Manguera de goma de la bomba de agua	1
47	653830	Elastična podloška AB	Washer, flexible AB	Rondelle élast. AB	Arandela élast. AB	2
50	702772	Zaptivka kućice termostata	Gasket	Joint	Junta	1
51	721820	Kućica termostata	Housing	Boitier de thermostat	Caja del termostato	1
53	652153	Vijak svorni M 10x25	Stud M 10x25	Goujon M 10x25	Perno M 10x25	1
54	650524	Vijak M 6x15	Bolt M 6x15	Vis M 6x15	Perno M 6x15	2
55	650526	Vijak M 6x20	Bolt M 6x20	Vis M 6x20	Perno M 6x20	2
56	650691	Vijak M 10x45	Bolt M 10x45	Vis M 10x45	Perno M 10x45	1
59	653831	Elastična podloška A10	Washer, flexible A10	Rondelle élast. A 10	Arandela elástica A 10	2
60	653829	Elastična podloška A 6	Washer, flexible A 6	Rondelle élast. A 6	Arandela elástica A 6	4
62	653335	Navrtka M10	Nut M10	Ecrou M10	Tuerca M10	1
63	659326	Čep konusni M 20x1,5	Plug M 20x1,5	Bouchon conique M 20x1,5	Tapón cónico M 20x1,5	1
67	812085	Termostat	Thermostat	Thermostat	Termostato	1
69	703037	Zaptivka kućice termostata	Gasket	Joint	Junta	1
70	715545	Poklopac kućice termostata	Cover	Couvercle	Tapa	1
71	650690	Vijak M 10x40	Bolt M 10x40	Vis M 10x40	Perno M 10x40	2
72	653831	Elastična podloška A 10	Washer, flexible A 10	Rondelle élastique A 10	Arandela elástica A 10	2

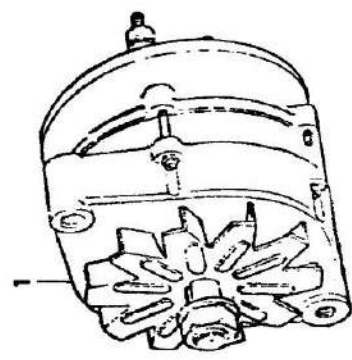
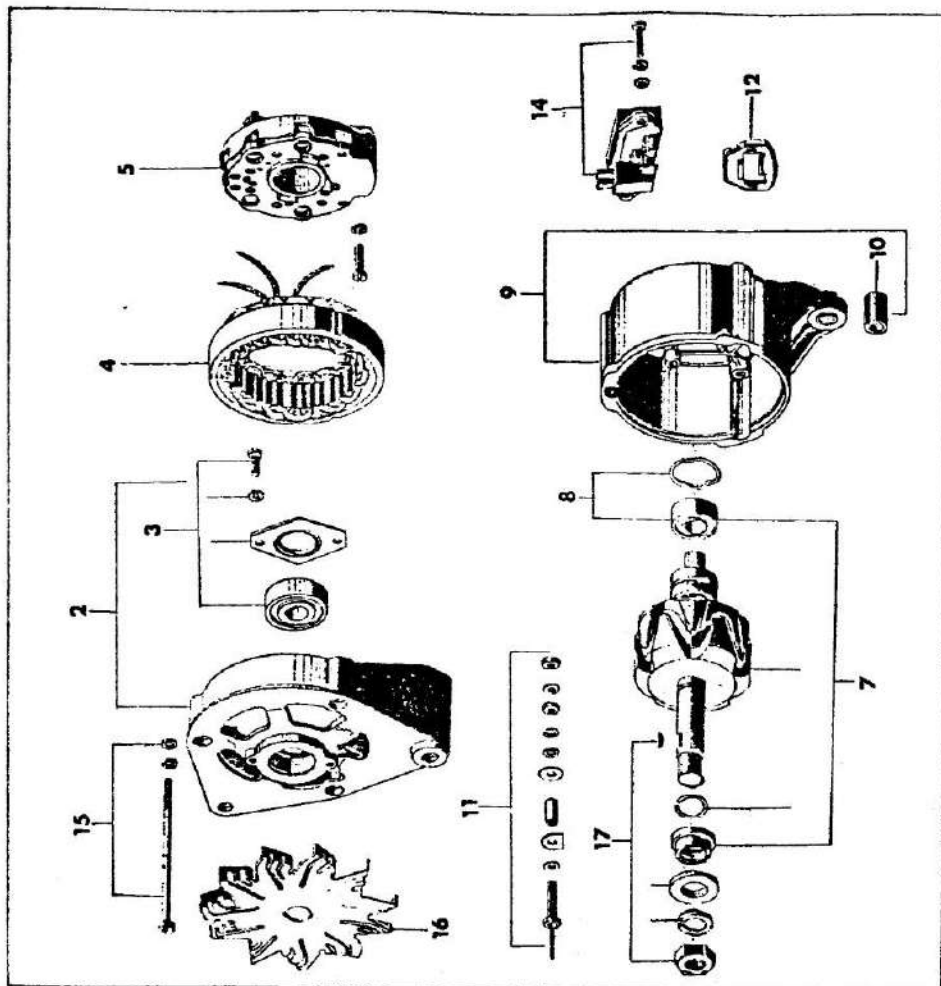
SLIKA 67 — NOSAČ ALTERNATORA  
FIGURE 67 — ALTERNATOR BRACKET  
FIGURE 67 — SUPPORT D'ALTERNATEUR  
FIGURE 67 — SOPORTE DE ALTERNADOR



SLIKA 67 — NOSAČ ALTERNATORA  
 FIGURE 67 — ALTERNATOR BRACKET  
 FIGURE 67 — SUPPORT D'ALTERNATEUR  
 FIGURE 67 — SOPORTE DE ALTERNADOR

Poz. broj	Broj dela	Naziv	Description	Designation	Description	Kom.
1	815310	Nosač alternatora . . . . .	Bracket . . . . .	Support . . . . .	Soporte . . . . .	1
6	650602	Vijak M 8x25 . . . . .	Bolt M 8x25 . . . . .	Boulon M 8x25 . . . . .	Perno M 8x25 . . . . .	1
7	650600	Vijak M 8x20 . . . . .	Bolt M 8x20 . . . . .	Boulon M 8x20 . . . . .	Perno M 8x20 . . . . .	1
9	653830	Elastična podloška A8 . . . . .	Washer A8 flexible . . . . .	Rondelle élast. A8 . . . . .	Arandela A8—flexible . . . . .	3
10	653772	Podložna pločica 8,4 . . . . .	Washer 8,4 . . . . .	Rondelle 8,4 . . . . .	Arandela 8,4 . . . . .	4
13	650102	Vijak M 8x95 . . . . .	Bolt M 8x95 . . . . .	Boulon M 8x95 . . . . .	Perno M 8x95 . . . . .	1
15	653772	Podložna pločica 8,4 . . . . .	Washer 8,4 . . . . .	Rondelle 8,4 . . . . .	Arandela 8,4 . . . . .	1
16	653830	Elastična podloška A8 . . . . .	Washer A8 flexible . . . . .	Rondelle élast.—A8 . . . . .	Arandela A8—flexible . . . . .	1
18	653334	Navrtka M8 . . . . .	Nut M8 . . . . .	Écrou—M8 . . . . .	Tuerca M8 . . . . .	1
19	717339	Čaura nosača alternatora . . . . .	Bush . . . . .	Bague . . . . .	Buje . . . . .	1
24	721263	Ručica alternatora . . . . .	Holder . . . . .	Manivelle . . . . .	Manigueta . . . . .	1
25	652507	Vijak svorni M 8x18 . . . . .	Stud M 8x18 . . . . .	Goujon M 8x18 . . . . .	Vástago M 8x18 . . . . .	1
26	653772	Podložna pločica 8,4 . . . . .	Washer 8,4 . . . . .	Rondelle 8,4 . . . . .	Arandela 8,4 . . . . .	1
28	653334	Navrtka M8 . . . . .	Nut M8 . . . . .	Ecrou M8 . . . . .	Tuerca M8 . . . . .	1
30	650604	Vijak M 8x30 . . . . .	Bolt M 8x30 . . . . .	Boulon M 8x30 . . . . .	Perno M 8x30 . . . . .	1
31	702771	Podložna navrtke . . . . .	Washer . . . . .	Rondelle . . . . .	Arandela . . . . .	1
32	653830	Elastična podloška A8 . . . . .	A8—flexible . . . . .	Rondelle élast. A8 . . . . .	Arandela A8—flexible . . . . .	1
33	653334	Navrtka M8 . . . . .	Nut M8 . . . . .	Ecrou M8 . . . . .	Tuerca M8 . . . . .	1
38	720542	Remen trapezni . . . . .	Belt . . . . .	Courroie— . . . . .	Correa . . . . .	1
		SPAX1154 LW . . . . .	SPAX1154 LW . . . . .	SPAX1154 LW . . . . .	SPAX1154 LW . . . . .	1
40	721278	Remenica alternatora . . . . .	Pulley . . . . .	Poulie . . . . .	Polea . . . . .	1

SLIKA 68/1 — ALTERNATOR (ISKRA)  
 FIGURE 68/1 — ALTERNATOR (ISKRA)  
 FIGURA 68/1 — ALTERNADOR (ISKRA)

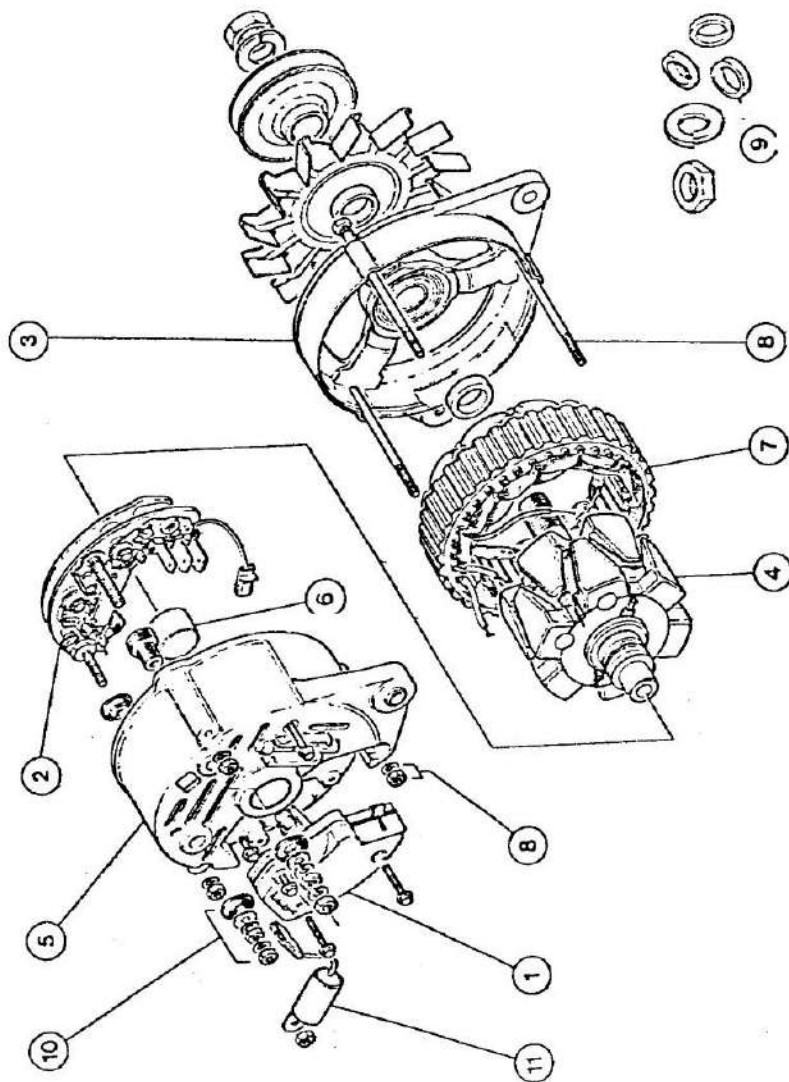


SLIKA 68/1 — ALTERNATOR (ISKRA)  
 FIGURE 68/1 — ALTERNATOR (ISKRA)  
 FIGURE 68/1 — ALTERNATEUR (ISKRA)  
 FIGURA 68/1 — ALTERNADOR (ISKRA)

Poz. broj	Broj dela	Naziv	Description	Designation	Description	Kom.
1	(A) 814484	Alternator „Iskra“	Alternator „Iskra“	Alternateur „Iskra“	Alternador	1
2	721720	Poklopac alternatora — prednji	Cover — front	Couvercle—av	Cubierta—delant	1
3	815806	Ležaj poklopca alternatora	Bearing	Roulement	Cojinete	1
4	815812	Stator alternatora	Stator	Stator	Stator	1
5	815807	Ispravljач alternatora	Rectifier	Redresseur	Rectificador	1
7	816809	Rotor alternatora	Rotor	Rotor	Rotor	1
8	815810	Ležaj rotora alternatora	Bearing	Roulement	Cojinete	1
9	721722	Poklopac alternatora — zadnji	Cover—rear	Couvercle—arr	Cubierta—traserá	1
11	815811	Vijak poklopca alternatora	Bolt	Boulon	Perno	1
12	721723	Zaptivka poklopca alternatora	Gasket	Joint	Junta	1
14	815099	Regulator alternatora	Regulator	Régulateur	Regulador	1
15	815805	Vijak alternatora	Bolt	Boulon	Perno	1
16	721721	Ventilator alternatora	Fan	Ventilateur	Ventilador	1
17	815808	Garnitura delova rotora	Set of rotor parts	Complet des pièces (d'ancre)	Juego de piezas del rotor	1

НАПОМЕНА: (A) IMT broj 51605350  
 NOTES: IMT No. 51605350  
 NOTAS: IMT No. 51605350

SLIKA 68/2 — ALTERNATOR (LUCAS)  
FIGURE 68/2 — ALTERNATOR (LUCAS)  
FIGURE 68/2 — ALTERNATEUR (LUCAS)  
FIGURA 68/2 — ALTERNADOR (LUCAS)



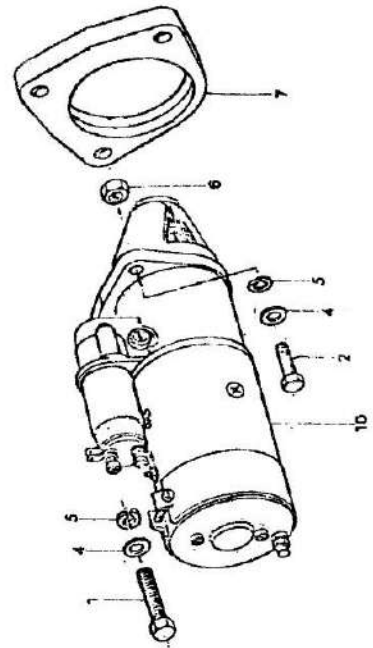
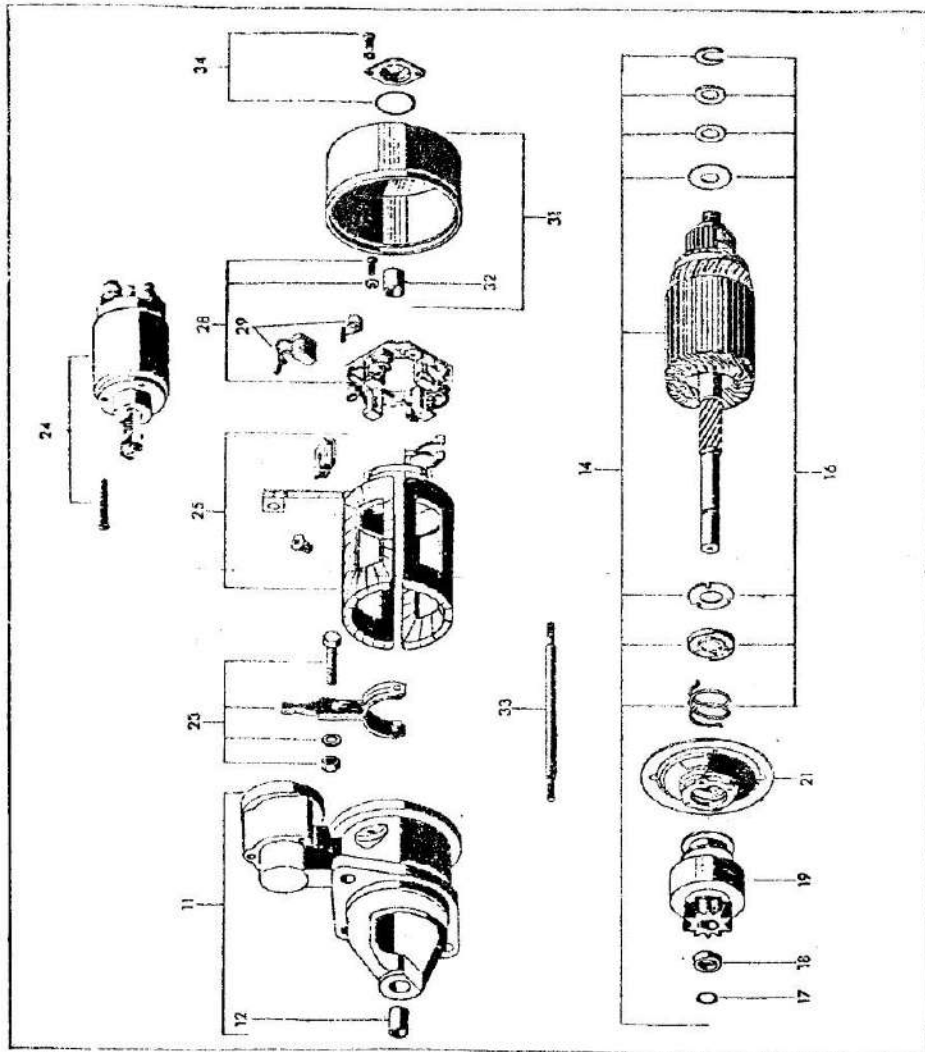
SLIKA 68/2 — ALTERNATOR (LUCAS)  
 FIGURE 68/2 — ALTERNATOR (LUCAS)  
 FIGURE 68/2 — ALTERNATEUR (LUCAS)  
 FIGURA 68/2 — ALTERNADOR (LUCAS)

Poz. broj	Broj dela	Naziv	Description	Designation	Description	Kom.
	(A)(B) 24199A	Alternator "Lucas" A127-45	Alternator "Lucas" A127-45	Alternateur "Lucas" A127-45	Alternador "Lucas" A127-45	1
1	54206448	Regulator	Regulator	Régulateur	Regulador	1
2	84454	Ispravljaj	Rectifier	Redresseur	Rectificador	1
3	54205170	Nosač rotora	Bracket Drive	Support de rotor	Soporte de rotor	1
4	54206100	Rotor-kpt	Rotor Assembly	Rotor, ass.	Rotor, conj.	1
5	54205963	Kućište sa ležajem	Bracket slip Ring end	Carter avec les paliers	Caja con cojinetes	1
6	54160827	Ležaj klizni	Bearing slip Ring end	Roulewent	Cojinete	1
7	54205626	Stator	Stator	Stator	Estator	1
8	60600864	Vijak svorni	Through Bolt Kit	Boulon	Perno	3
	—	Podloška	Shaft washer	Rondelle	Arandela	3
	—	Navrtka	Shaft nut	Ecrou	Tuerca	3
9	60600865	Set delova	Sundry parts Kit	Jeu des pieces	Juego de partes	1
10	60600866	Set podloški	Terminal Kit	Jeu des rondelles	Juego de arandelas	1

NAPOMENE: (A) Smer okretanja desni  
 Right hand rotation  
 NOTES: (B) IMT broj 51805490  
 IMT No. 51805490  
 IMT No. 51805490  
 IMT No. 51805490  
 NOTAS: Direction derecha de giro



SLIKA 69/1 — ELEKTROPOKRETAČ (ISKRA)  
 FIGURE 69/1 — STARTER MOTOR (ISKRA)  
 FIGURE 69/1 — DEMARREUR ELECTRIQUE (ISKRA)  
 FIGURA 69/1 — ARRANQUE ELECTRICO (ISKRA)

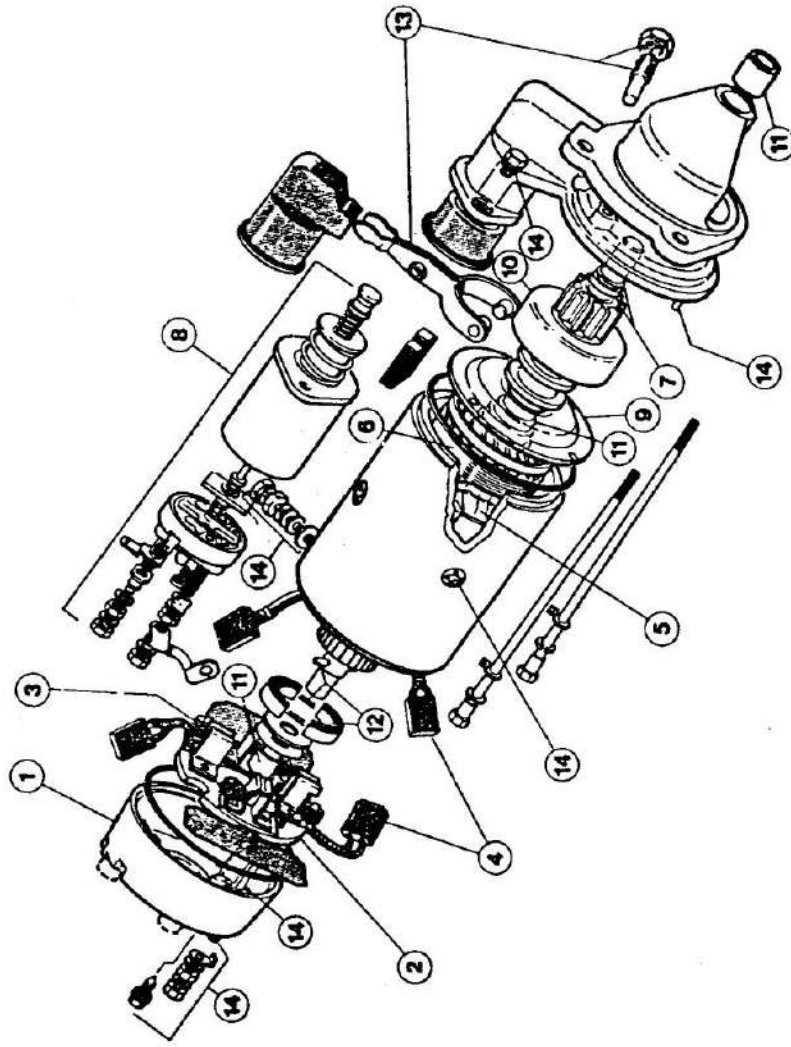


SLIKA 69/1 — ELEKTROPOKRETAČ (ISKRA)  
 FIGURE 69/1 — STARTER MOTOR (ISKRA)  
 FIGURE 69/1 — DEMARREUR ELECTRIQUE (ISKRA)  
 FIGURA 69/1 — ARRANQUE ELECTRICO (ISKRA)

Poz. broj	Broj dela	Naziv	Description	Designation	Description	Kom.
1	650779	Vijak M 12x60	Bolt M 12x60	Boulon — M 12x60	Perno M 12x60	2
2	650780	Vijak M 12x65	Bolt M 12x65	Boulon — M 12x60	Perno M 12x60	1
5	653832	Elastična podloška A 12	Washer A 12—flexible	Rondelle élast.—A 12	Arandela A 12 — flexible	3
6	653336	Navrtka M 12	Nut M12	Ecrou M 12	Tuerca M 12	3
10	(A) 815969	Elektropokretač „iskra“	Starter „iskra“	Demarreur „iskra“	Arranque eléctrico „iskra“	1
11	815328	Poklopac elektropokretača — prednji	Cover front	Couvercle — av.	Cubierta — delantera	1
12	721286	Čaura poklopca elektropokretača	Bush	Bague	Buje	1
14	818919	Rotor elektropokretača	Rotor	Ancre—rotatif	Rotor	1
16	815336	Garnitura delova elektropokretača	Parts set	Complet des pièces de dem	Juego de piezas de dem	1
17	721288	Prsten elastični	Ring — flexible	Bague—élast.	Anillo—flexible	1
18	721289	Čaura rotora elektropokretača	Bush	Bague d'ancre	Buje	1
19	815337	Zupčanik elektropokretača	Gear	Pignon	Engranaje	1
21	721290	Poklopac elektropokretača srednji	Cover	Couvercle—moyen	Cubierta	1
23	815329	Viljuška elektropokretača	Fork	Fourchette	Horquilla	1
24	815327	Prekidač elektropokretača	Switch	Interrupteur	Interruptor	1
25	815330	Namotaj elektropokretača	Coil	Bobine	Bobina	1
28	815331	Držač četkica elektropokretača	Brush holder	Plaque—porte—brosses	Soporte de cepillos	2
29	815332	Četkice elektropokretača	Brush	Brosses	Cepillos	2
31	818018	Poklopac elektropokretača — zadnji	Cover—rear	Couvercle—arr.	Cubierta—trasera	1
32	721287	Čaura poklopca elektropokretača	Bush	Bague	Buje	1
33	815326	Vijak kućice namotaja	Bolt	Vis de boitier	Perno	2
34	815334	Poklopac elektropokretača	Cover	Capot	Cubierta	1
	818920	Garnitura delova elektropokretača	Electro starter parts—kit	Jeu des pièces de demarreur—electrique	Juego de partes de arranque eléctrico	—

NAPOMENE: (A) IMT broj 51801667  
 NOTES: IMT No. 51801667  
 NOTAS: IMT No. 51801667

SLIKA 69/2 — ELEKTROKRETAČ (LUCAS)  
FIGURE 69/2 — STARTER MOTOR (LUCAS)  
FIGURE 69/2 — DEMARREUR ELECTRIQUE (LUCAS)  
FIGURA 69/2 — ARRANQUE ELECTRICO (LUCAS)



SLIKA 69/2 — ELEKTROKRETAČ (LUCAS)  
 FIGURE 69/2 — STARTER MOTOR (LUCAS)  
 FIGURE 69/2 — DEMARREUR ELECTRIQUE (LUCAS)  
 FIGURA 69/2 — ARRANQUE ELECTRICO (LUCAS)

Poz. broj	Broj dela	Naziv	Description	Designation	Description	Kom.
	(A) 27432A	Elektropokretač „Lucas“ 2 M 113	Electrostarter „Lucas“ 2 M 113	Demarreur elec. „Lucas“ 2 M 113	Arranque electrico „Lucas“ 2 M 113	-
1	54265874	Nosač — sklop	Support — Assy	Support ass	Soporte conj.	1
2	54266043	Držać četkice sa četkicama — kpt.	Bracket with brushes — set	Soutien	Sostén	1
3	54259524	Opruge četkica	Brush springs	Ressort des balais	Resorte de escobillas	4
4	TAB 125	Četkice — kpt.	Brushes — set	Balais jeu	Juego de escobillas	4
5	TEB 132	Namotaj — kapt	Coil—set	Jeu d'inducteur	Juego de campos	1
6	TIB 108	Armatura	Armature	Induit	Inducido	1
7	TLB 189	Podloška kpt	Washer set	Rondelle ass	Arandela conj	1
8	TOB 134	Solenoid	Solenoid	Solenoid	Solenoid	1
	54937285	Veza solenoida	Solenoid link	Raccord de solenoid	Conexion de solenoide	1
9	54263768	Nosač — međusklop	Support — intermediate assy	Support	Soporte	1
10	TMB 120	Pogon elektropokretača	Electrostarter drive	Entrainement	Impulsor	1
11	TCB 118	Čaura kpt	Bushing — set	Bague, jeu	Buje, juego	1
12	54243852	Kočnica kpt	Brake — set	Frein, jeu	Freno, juego	1
13	60600648	Viljuška za uključivanje	Engaging fork	Fourchette	Horquilla	1
14	60600634	Set delova	Parts set	Jeu des pieces	Juego de partes	-

NAPOMENE: (A) IMT broj 51805470  
 NOTES: IMT No. 51805470  
 NOTAS: IMT No. 51805470



SLIKA 70 — GARNITURE ZAPTIVKI  
 FIGURE 70 — JOINTS AND GASKET SET  
 FIGURE 70 — JEU DES JOINTS  
 FIGURA 70 — JUEGO DE JUNTAS

Poz. broj	Broj dela	Naziv	Description	Designation	Description	Kom.
1	800192	Zaptivke motora — M 34 T . . . . .	Engine Gaskets — M 34 T . . . . .	Jointis de moteur — M 34 T . . . . .	Juntas de motor — M 34 T . . . . .	1
3	810792	Zaptivke korita motora — M 34 T . . . . .	Gaskets — M 34 T of engine sump . . . . .	Jointis de moteur M 34 T . . . . .	Juntas de carter de motor — M 34 T . . . . .	1

IV DEO

**NEOBAVEZNA  
OPREMA**

SECTION IV

**OPTIONAL  
EQUIPMENT**

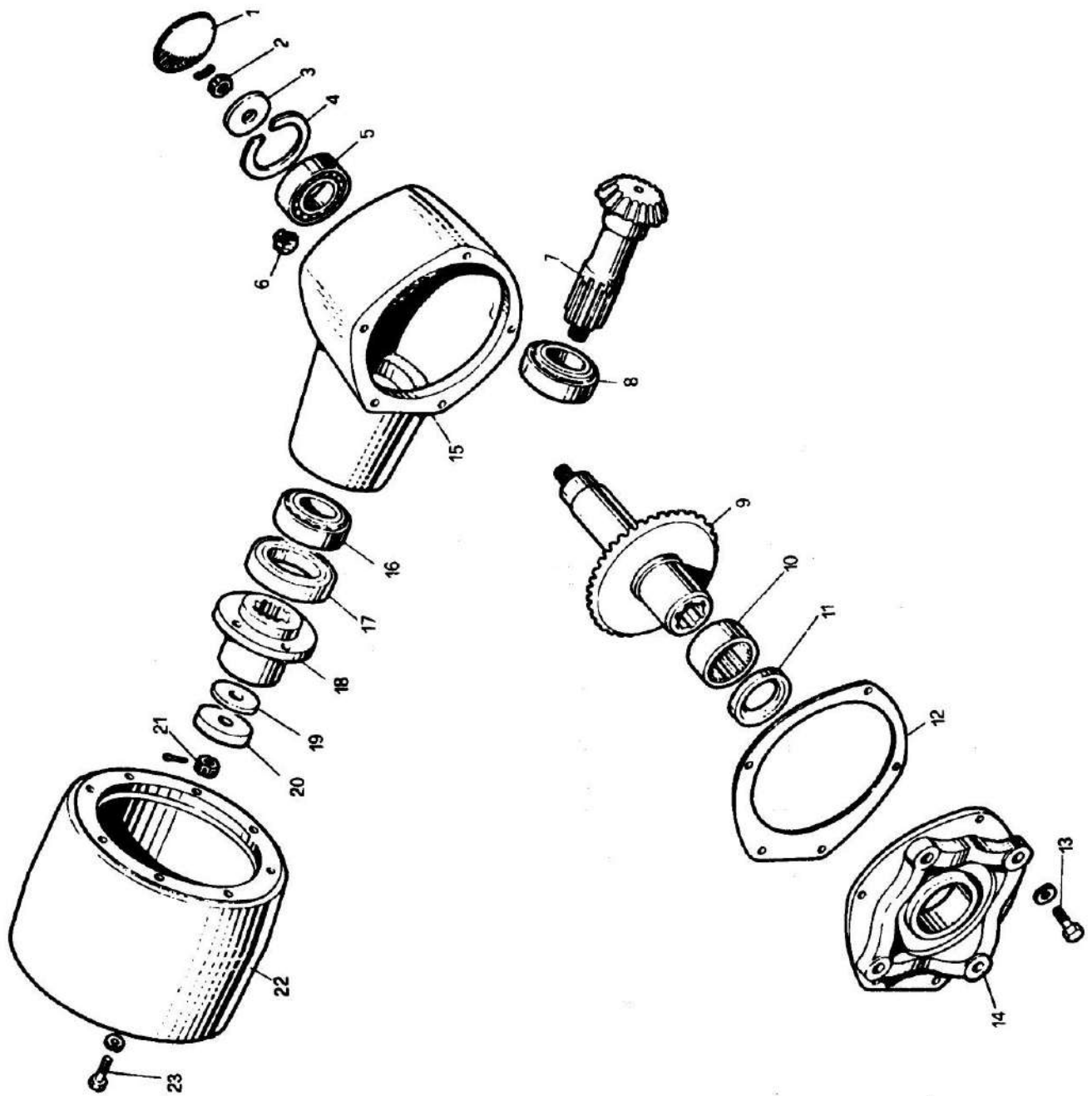
PARTIE IV

**EQUIPEMENT EN  
OPTION**

PARTE IV

**EQUIPO OPCIONAL**

SLIKA 71 — REMENICA  
FIGURE 71 — PULLEY  
FIGURE 71 — POULIE DE PRISE DE FORCE  
FIGURA 71 — POLEA





SLIKA 71 — REMENICA  
 FIGURE 71 — PULLEY  
 FIGURE 71 — POULIE DE PRISE DE FORCE  
 FIGURA 71 — POLEA

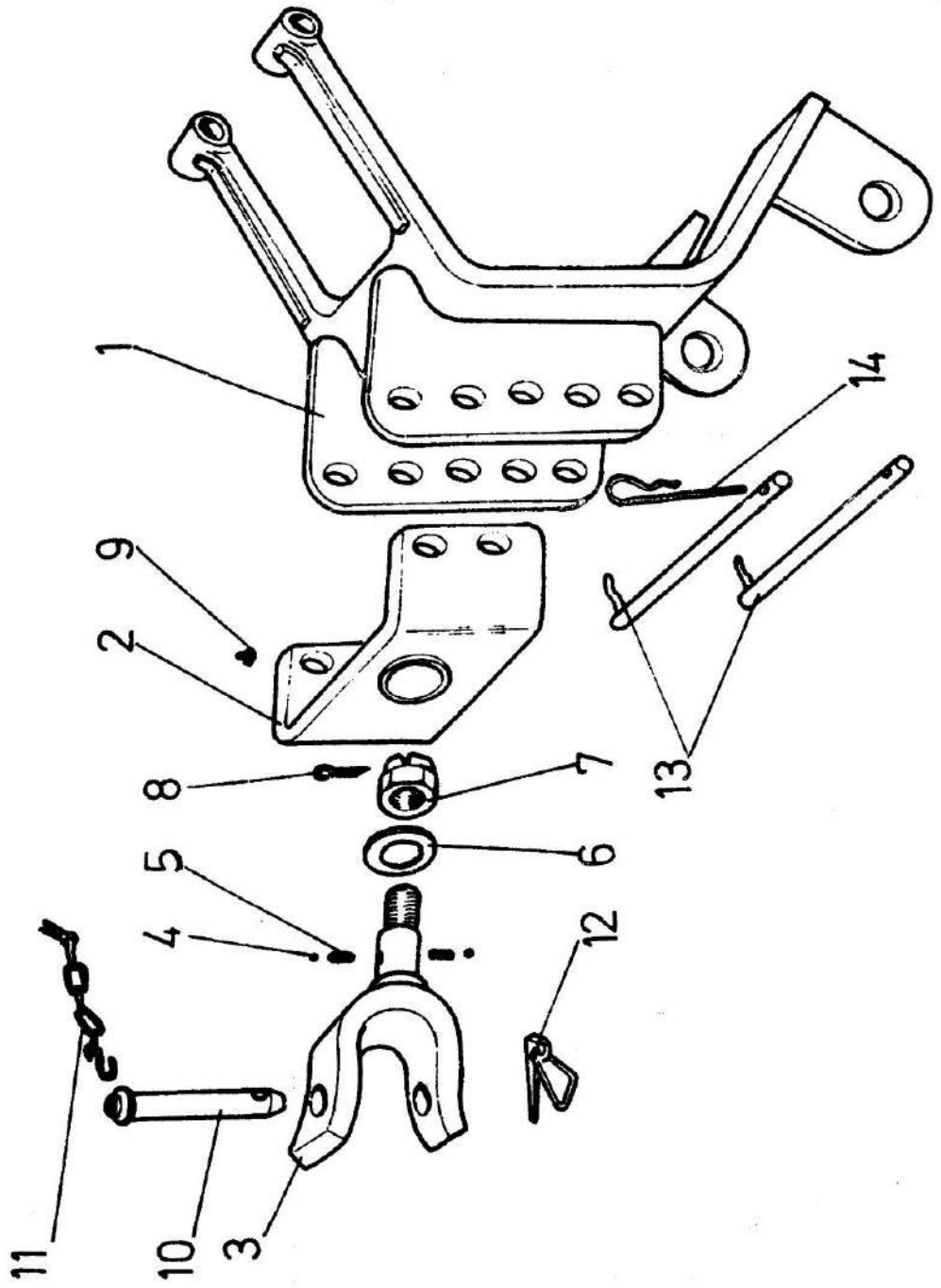
Poz. broj	Broj dela	Naziv	Description	Designation	Description	Kom.
1	57550000	Remenica, komplet	Pulley	Poulie	Polea	1
2	IS 2285-68	Čep	Plug	Bouchon	Tapon	1
3	IS 2185-M16X1,5	Navrtka	Nut	Ecrou	Tuerca	1
4	IS 2291-4X30	Rascepka	Pin-Cotter	Goupille	Pasador	1
5	57550108	Podloška	Washer	Rondelle	Arandela	1
6	53350105	Segegov prsten	Ring-Snap	Circlip	Aro retén	1
7	53350150	Ležaj	Bearing	Roulement	Cojinete	1
8	53305136	Čep	Plug	Bouchon	Tapon	1
9	(A) 57550101	Vratilo	Shaft	Pignon	Arbol	1
10	55150120	Ležaj	Bearing	Roulement	Cojinete	1
11	57550160	Zupčanik	Gear	Pignon	Engranaje	1
12	53350170	Ležaj	Bearing	Roulement	Cojinete	1
13	53350180	Zaptivač — simering	Seal	Joint	Sello	1
14	57550103	Zaptivka	Gasket	Joint	Junta	1
15	IS 2106-M12X1,5X30	Zavrtna	Screw	Vis	Tornillo	5
16	IS 2281-12	Podloška	Washer	Rondelle	Arandela	5
17	57550171	Poklopac	Cover	Couvercle	Tapa	1
18	57550111	Kučiste	Housing	Carter	Caja	1
19	55150130	Ležaj	Bearing	Roulement	Cojinete	1
20	55150140	Zaptivač — simering	Seal	Joint	Sello	1
21	55150102	Glavčina	Hub	Moyeu	Cubo	1
22	53350103	Zaptivka	Seal	Joint	Sello	1
23	53350104	Podloška	Washer	Rondelle	Arandela	1
24	IS 2182-M20X1,5	Navrtka	Nut	Ecrou	Tuerca	1
25	IS 2291-4X40	Rascepka	Pin-Cotter	Goupille	Pasador	1
26	53350001	Remenica	Pulley	Poulie	Polea	1
27	IS 2106-M12X1,5X23	Zavrtna	Screw	Vis	Tornillo	4
28	IS 2281-12	Podloška opružna	Washer	Rondelle	Arandela	4

(B) Poručiti sa 57550180  
 Order with 57550180  
 Commander avec 57550180  
 Pedir con 57550180

(A) Poručiti sa 57550180  
 Order with 57550180  
 Commander avec 57550180  
 Pedir con 57550180

NAPOMENE:  
 NOTES:  
 NOTAS:

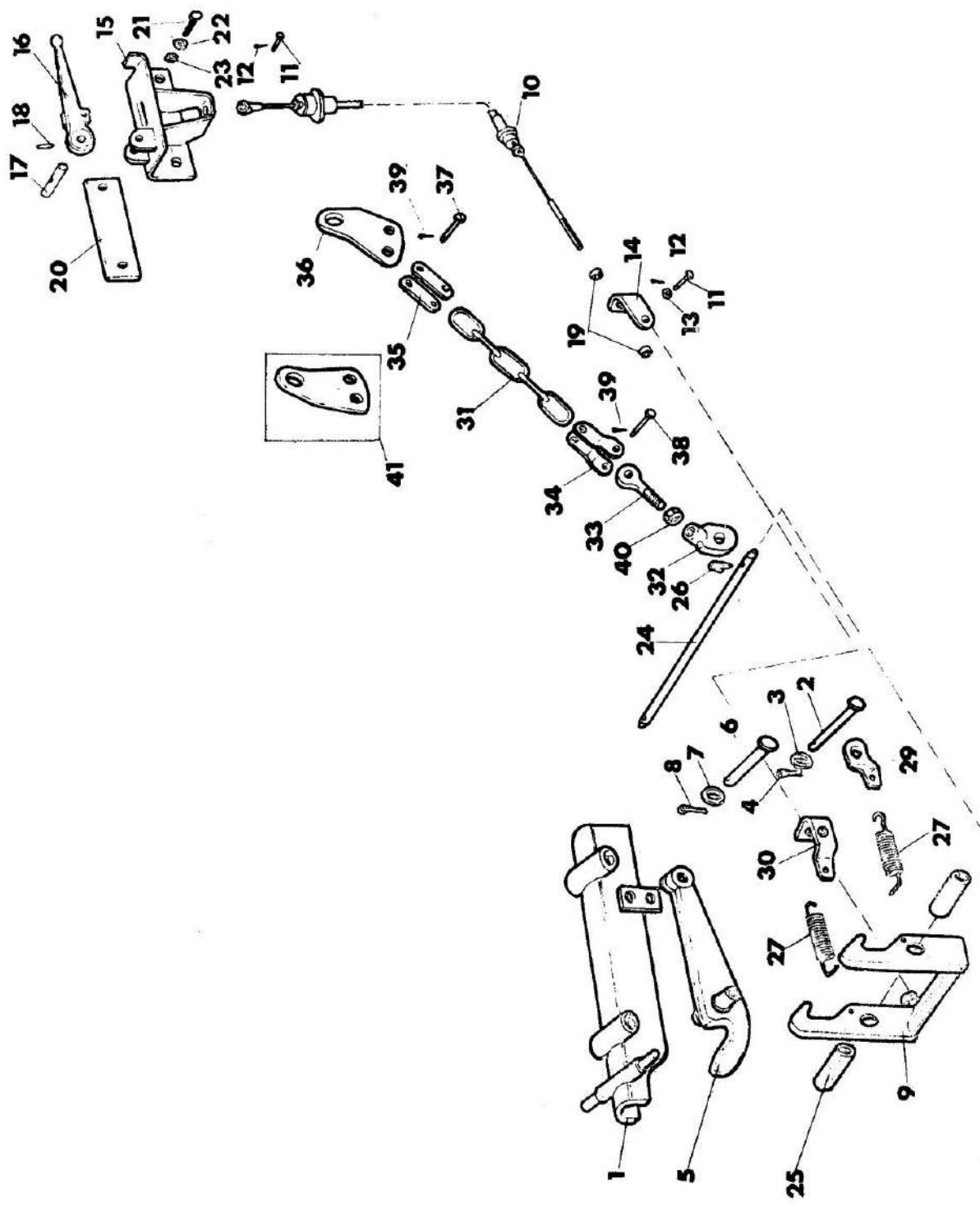
SLIKA 72 — UREĐAJ ZA VUČU DVOOSOVINSKE PRIKOLICE  
FIGURE 72 — HITCH FOR PULLING FOUR-WHEEL TRAILERS  
FIGURE 72 — DISPOSITIF A TRACTION DE REMORQUE A DEUX AXES  
FIGURA 72 — DISPOSITIVO PARA TRACCION DE REMOLQUES DE DOS EJES



SLIKA 72 — UREĐAJ ZA VUČU DVOOSOVINSKE PRIKOLICE  
 FIGURE 72 — HITCH FOR PULLING FOUR-WHEEL TRAILERS  
 FIGURE 72 — DISPOSITIF A TRACTION DE REMORQUE A DEUX AXES  
 FIGURA 72 — DISPOSITIVO PARA TRACCION DE REMOLQUES DE DOS EJES

Poz. broj	Broj dela	Naziv	Description	Designation	Description	Kom.
	52721130	Uređaj za vuču dvoosovinske prikolice — komplet . . . . .	Hitch for pulling four-wheel trailers . . . . .	Dispositif à traction de remorque à deux axes . . . . .	Dispositivo para tracción de remolques de dos ejes . . . . .	1
1	57574010	Nosač — sklop . . . . .	Carrier — assy . . . . .	Support — ens . . . . .	Portador — ensamble . . . . .	1
2	52721080	Klizač . . . . .	Slider . . . . .	Plaque . . . . .	Deslizador . . . . .	1
3	52721090	Viljuška . . . . .	Fork . . . . .	Fourchette . . . . .	Horquilla . . . . .	1
4	57703557	Loptica čelična . . . . .	Ball . . . . .	Balle . . . . .	Bolita de acero . . . . .	2
5	57703556	Opruga za sinhron . . . . .	Spring . . . . .	Ressort . . . . .	Resorte . . . . .	2
6	52721012	Podloška . . . . .	Washer . . . . .	Rondelle . . . . .	Arandela . . . . .	1
7	IS 2182-M30 x 2	Navrtka krunasta . . . . .	Nut . . . . .	Ecrou . . . . .	Tuerca . . . . .	1
8	IS 2291-6 x 55	Rascepka . . . . .	Cotter pin . . . . .	Goupille . . . . .	Chaveta . . . . .	1
9	JUS M.C4.613-AM6	Mazalica . . . . .	Greaser . . . . .	Graisser . . . . .	Engrasador . . . . .	1
10	56074001	Osovinnica . . . . .	Pin . . . . .	Axe . . . . .	Pasador . . . . .	1
11	53202480	Lanac sa omčom i rascepkom . . . . .	Chain . . . . .	Chaîne . . . . .	Cadena . . . . .	1
12	61120011	Klin . . . . .	Key . . . . .	Clavette . . . . .	Pestillo . . . . .	1
	611200012	Elastični osigurač klina . . . . .	Tabwasher . . . . .	Circlip . . . . .	Asegurador elástico . . . . .	1
13	57574020	Osovinnica — sklop . . . . .	Pin — assy . . . . .	Axe — ens . . . . .	Pasador — ensamble . . . . .	1
14	57574001	Osigurač . . . . .	Tabwasher . . . . .	Goupille . . . . .	Asegurador . . . . .	2

SLIKA 73 — AUTOMATSKA POTEZNIKA  
 FIGURE 73 — AUTOMATIC HITCH  
 FIGURE 73 — CROCHET D'ATTELAGE AUTOMATIQUE  
 FIGURA 73 — TIRADOR AUTOMATICO



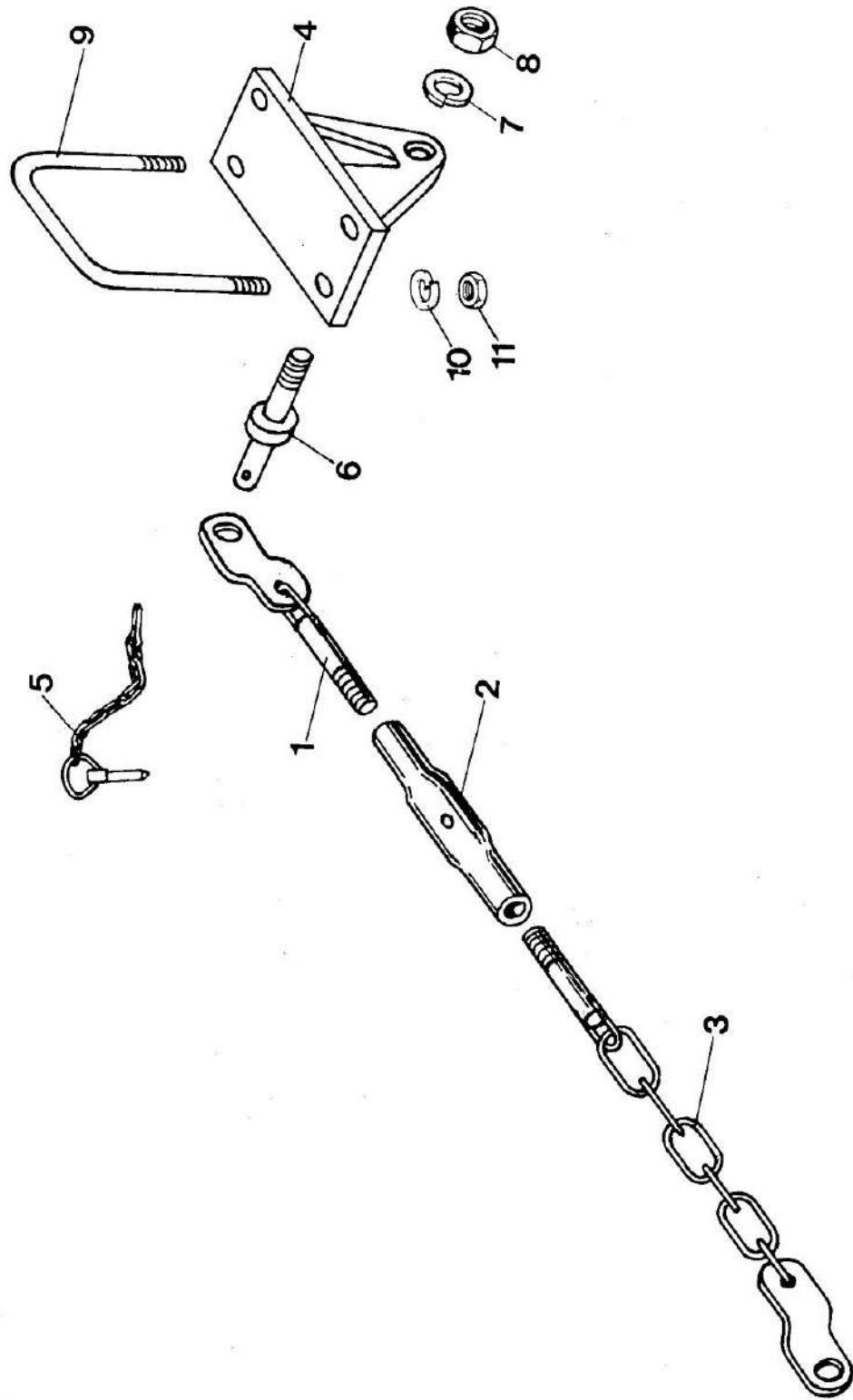
SLIKA 73 — AUTOMATSKA POTEZNIKA  
 FIGURE 73 — AUTOMATIC HITCH  
 FIGURE 73 — CROCHET D'ATTELAGE AUTOMATIQUE  
 FIGURA 73 — TIRADOR AUTOMATICO

Poz. broj	Broj dela	Naziv	Description	Designation	Description	Kom.
	52717070	Automatska poteznica — kpt.	Automatic hitch	Crochet d'attelage automatique	Tirador automatico	1
1	57571510	Nosač kuke — sklop.	Support — assy	Support	Porteganchó ensamble	1
2	IS 2351-20X80X73	Osovinica	Pin	Axe	Pasador	1
3	IS 2272-21	Podloška	Washer	Rondelle	Arandela	1
4	IS 2291-5X35	Rascepka	Cotter pin	Goupille	Chaveta	1
5	54071520	Kuka — sklop.	Hook — assy	Crochet	Ganchó — ensamble	1
6	IS 2351-20X90X83	Osovinica	Pin	Axe	Pasador	1
7	IS 2272-21	Podloška	Washer	Rondelle	Arandela	1
8	IS 2291-5X35	Rascepka	Cotter pin	Goupille	Chaveta	1
9	54071530	Držać kuke — sklop.	Bracket assy	Console	Portaganchó-ensamble	1
10	55871560	Sajla	Cord	Corde	Riostra	1
11	IS 2351-6X25X20	Osovinica	Pin	Axe	Pasador	2
12	IS 2291-1,5X12	Rascepka	Cotter pin	Goupille	Chaveta	2
13	IS 2272-6,4	Podloška	Washer	Rondelle	Arandela	1
14	54071505	Držać sajle	Bracket	Console	Portariostra	1
15	54071550	Nosač ručice — sklop	Cap — assy	Manivel	Porta palanca — ensamble	1
16	54071540	Ručica — sklop.	Lever — assy	Levier	Palanca — ensamble	1
17	54071508	Osovinica	Pin	Axe	Pasador	1
18	JUS M.C2.230-6X24	Elastična čivija	Pivot — flexible	Pivot — elast	Pivote flexible	1
19	IS 2171-M6	Navrtka	Nut	Ecrou	Tuerca	2
20	54071509	Podmetač	Pad	Souspouseur	Taco	1
21	IS 2101-M10X25	Vijak	Bolt	Boulon	Perno	2
22	IS 2281-10	Elastična podloška	Washer-flexible	Rondelle	Arandela flexible	2
23	IS 2171-M10	Navrtka	Nut	Ecrou	Tuerca	2
24	54071501	Osovinica	Pin	Axe	Pasador	1
25	54071502	Distantna cev	Pipe	Tuyau	Tube	2
26	61120010	Osigurač	Tabwasher	Arret de surete	Asegurador	2
27	57571603	Opruga	Spring	Ressort	Resorte	2
29	54071503	Držać opruge — desni	Bracket — R.H.	Console	Portaresorte — derecho	1
30	54071504	Držać opruge — levi	Bracket — L.H.	Console	Portaresorte izquierdo	1
31	57571712	Lanac	Chain	Chaine	Cadena	2
32	54071571	Uška	Clevis	Douille	Horqueta	2
33	57571672	Vijak sa ušicom	Bolt	Boulon à oeil	Perno	2
34	52717005	Pločica savijena	Plate — bent	Plaque	Placa doblada	4
35	52717004	Pločica	Plate	Plaque	Placa	4
36	57571675	Pločica desna	Plate — R.H.	Plaque	Placa derecha	1
37	IS 2351-12X30X25	Osovinica	Pin	Axe	Pasador	6

SLIKA 73 — AUTOMATSKA POTEZNIKA  
 FIGURE 73 — AUTOMATIC HITCH  
 FIGURE 73 — CROCHET D'ATTELAGE AUTOMATIQUE  
 FIGURA 73 — TIRADOR AUTOMATICO

Poz. broj	Broj dela	Naziv	Description	Designation	Description	Kom.
38	IS 2351-12X40X35	Osovinica	Pin	Axe	Pasador	2
39	IS 2291-4X20	Rascepka	Cotter pin	Goupille	Chaveta	8
40	IS 2175-M20X1,5	Navrtka	Nut	Ecrou	Tuerca	2
41	57571685	Pločica leva	Plate L.H.	Plaque	Placa izquierda	1

SLIKA 74 — STABILIZATORSKI LANCI  
FIGURE 74 — STABILIZER CHAINS  
FIGURE 74 — CHAINES STABILISATEURS  
FIGURA 74 — CADENAS ESTABILIZADORAS



SLIKA 74 — STABILIZATORSKI LANCI  
 FIGURE 74 — STABILIZER CHAINS  
 FIGURE 74 — CHAINES STABILISATEURS  
 FIGURA 74 — CADENAS ESTABILIZADORAS

Poz. broj	Broj dela	Naziv	Description	Designation	Description	Kom.
1	(A) 52716011	Stabilizatorski lanac . . .	Stabilizer chains	Chaines stabilisateurs	Cadenas estabilizadores	2
2	52716012	Vijak sa pločicom . . .	Bolt . . . . .	Boulon . . . . .	Perno . . . . .	2
3	57571718	Zatezač . . . . .	Tumbuckle	Tiret . . . . .	Apretador . . . . .	2
4	52716022	Lanac . . . . .	Chain . . . . .	Chaine . . . . .	Cadena . . . . .	2
5	57571730	Adaptor . . . . .	Adaptor . . . . .	Adapteur . . . . .	Adaptador . . . . .	2
	53202490	Osigurač sa lancem . . . . .	Tabwasher . . . . .	Clavette assur . . . . .	Asegurador . . . . .	2
		Obuhvata:	Includes:	Comprend:	Incluye:	
	61120011	Klin . . . . .	Key . . . . .	Clavette . . . . .	Pestillo . . . . .	2
	61120012	Elast. osigurač klina . . . . .	Tabwasher . . . . .	Circlip . . . . .	Asegurador elástico . . . . .	2
	53202510	Lanac . . . . .	Chain . . . . .	Chaine . . . . .	Cadena . . . . .	2
	IS 2291-5X30	Rascepka . . . . .	Cotter pin . . . . .	Goupille . . . . .	Chaveta . . . . .	2
6	55670101	Osovinica . . . . .	Pin . . . . .	Axe . . . . .	Pasador . . . . .	2
7	IS 2281-20	Podloška opružna . . . . .	Washer . . . . .	Rondelle . . . . .	Arandela . . . . .	2
8	IS 2172-M20 X1,5	Navrtka . . . . .	Nut . . . . .	Ecrou . . . . .	Tuerca . . . . .	2
9	(B) 55610102	Uzengija . . . . .	Fork . . . . .	Fourchette . . . . .	Horquilla . . . . .	2
10	(B) IS 2281-16	Podloška opružna . . . . .	Washer . . . . .	Rondelle . . . . .	Arandela . . . . .	4
11	(B) IS 2172-M16 X1,5	Navrtka . . . . .	Nut . . . . .	Ecrou . . . . .	Tuerca . . . . .	4

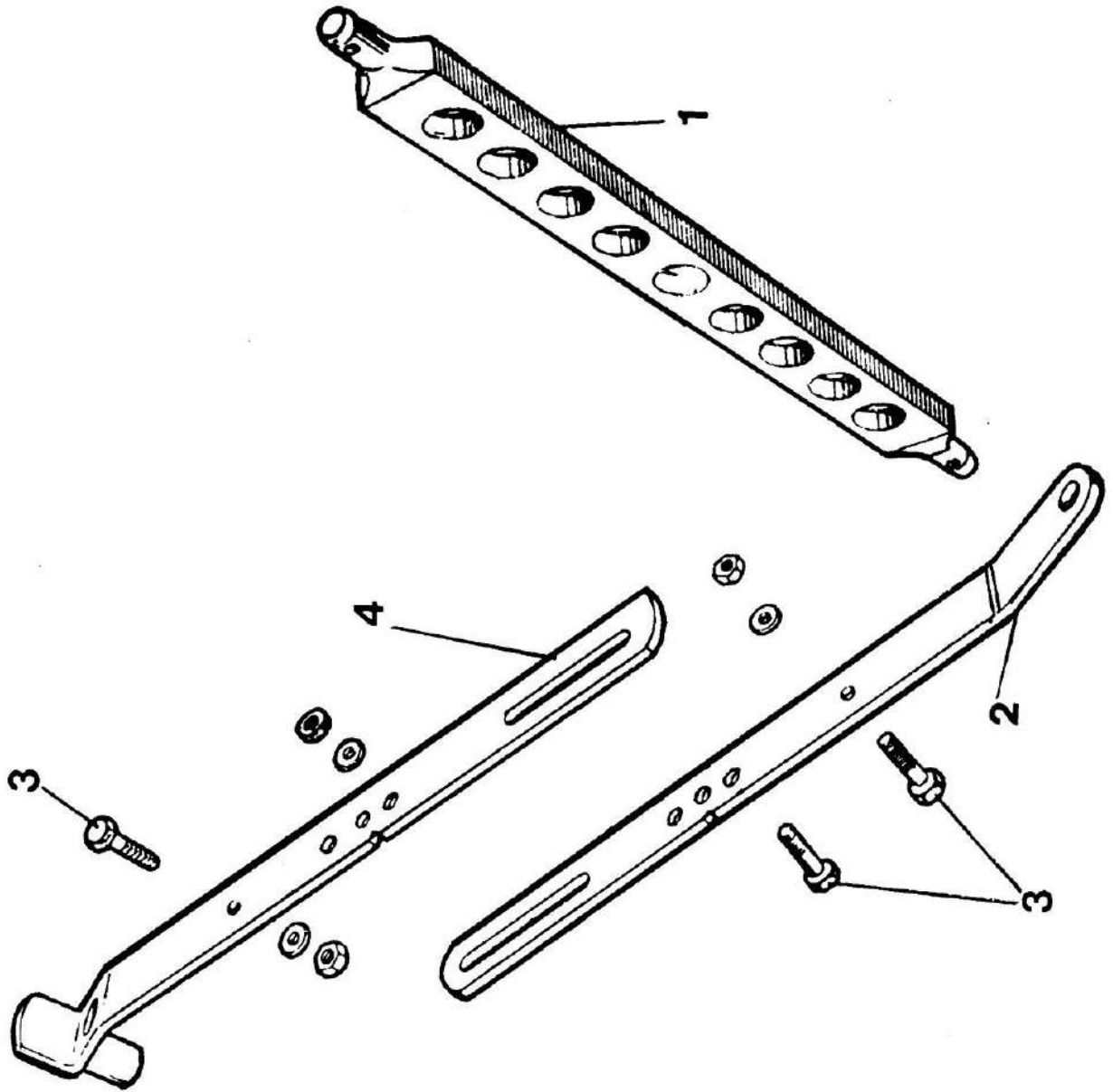
NAPOMENE:  
 NOTES:  
 NOTES:  
 NOTAS:

(A) Obuhvata pozicije 1, 2 i 3.  
 Includes items 1, 2 and 3.  
 Comprend les postes 1, 2 et 3.  
 Incluye las posiciones 1, 2 y 3.

(B) Ide samo uz traktor bez kabine.  
 Used only with tractor without cab.  
 On fait usage au tracteur sans cabine.  
 Utilizado solamente con tractor sin cabina.



SLIKA 75 — POTEZNIKA I KOSNICI  
FIGURE 75 — DRAWBAR AND STAYS  
FIGURE 75 — BARRE A TROUS  
FIGURA 75 — BARRA DE TIRO



SLIKA 75 — POTEZNICA I KOSNICI  
 FIGURE 75 — DRAWBAR AND STAYS  
 FIGURE 75 — BARRE A TROUS  
 FIGURA 75 — BARRA DE TIRO

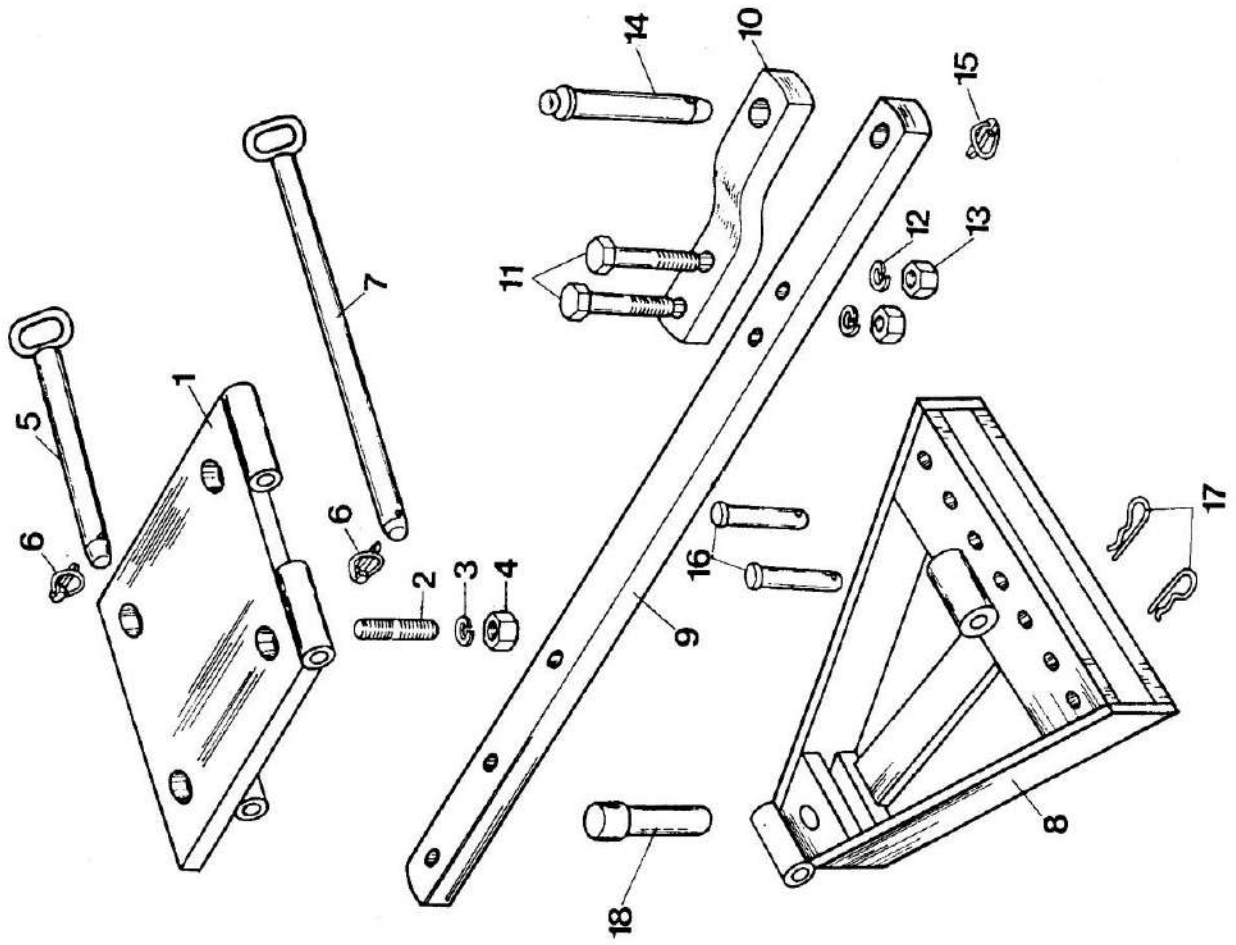
Poz. broj	Broj dela	Naziv	Description	Designation	Description	Kom.
1	(A) 55011465	Poteznica	Drawbar	Barre à trous	Barra de tiro	1
	(B) 53211401	Poteznica	Drawbar	Barre à trous	Barra de tiro	1
2	(A) 55682102	Spoljašnja poluga	Stay	Hauban	Tirante	2
	(B) 55682101	Spoljašnja poluga	Stay	Hauban	Tirante	2
3	IS 2102-M12 X 38	Vijak	Bolt	Boulon	Perno	6
	IS 2171-M12	Navrtka	Nut	Ecrou	Tuerca	6
	IS 2272-M13	Podloška	Washer	Rondelle	Arandela	6
4	55682120	Unutrašnja poluga	Stay	Hauban	Tirante	2

NAPOMENE:  
 NOTES:  
 NOTES:  
 NOTAS:

(A) Za oruđa kategorije II  
 For Category II implements  
 Pour accessoires catégorie II  
 Categoría II

(B) Za oruđa kategorije I  
 For Category I implements  
 Pour accessoires catégorie I  
 Categoría I

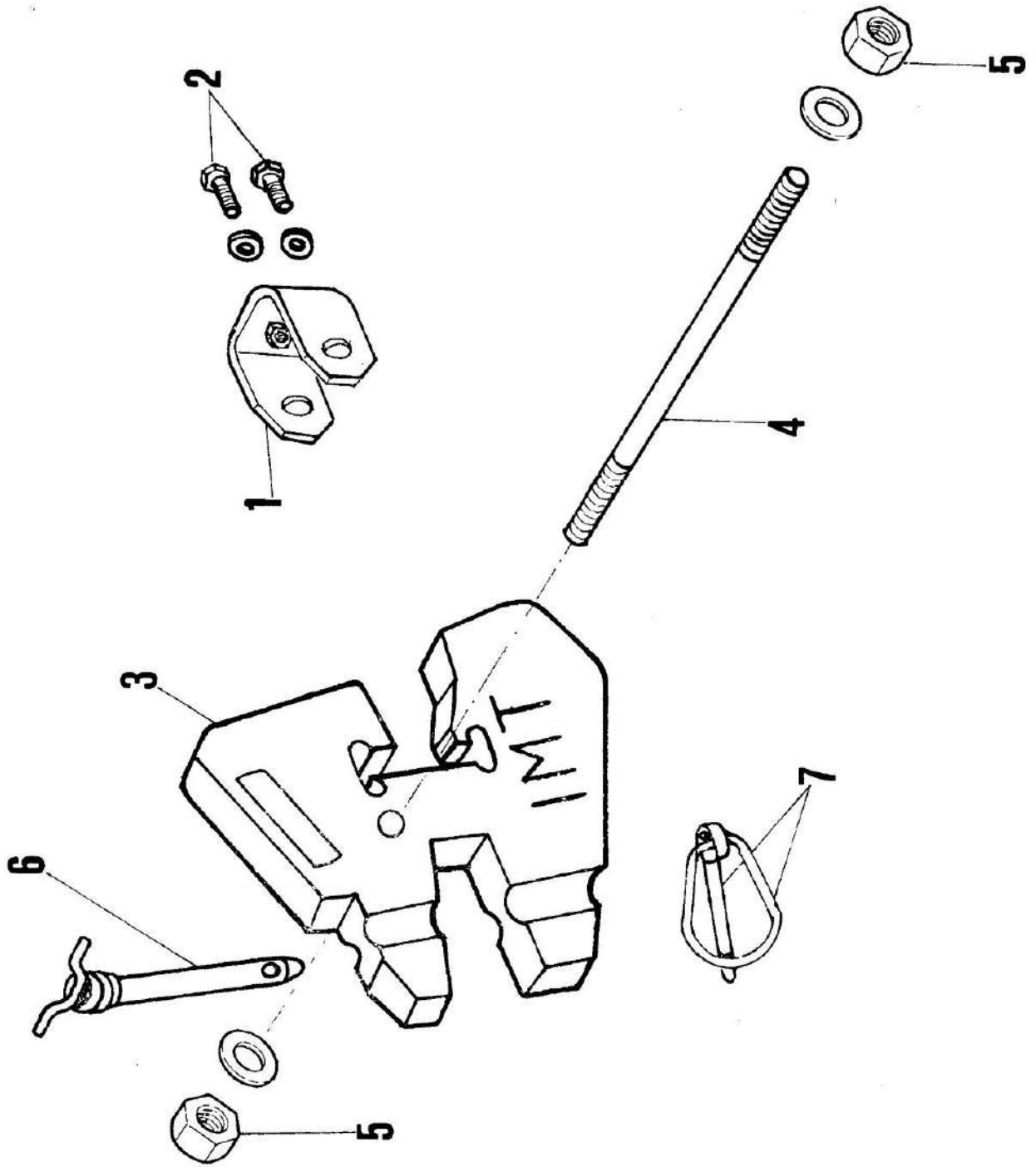
SLIKA 76 — PODESVA POTEZNIKA I ADAPTOR  
 FIGURE 76 — SWINGING DRAWBAR AND ADAPTOR  
 FIGURE 76 — BARRE OSCILANTE AVEC PLAQUE  
 FIGURA 76 — BARRA DE TIRO OSCILANTE CON PLACA



SLIKA 76 — PODESIVA POTEZNIKA I ADAPTOR  
 FIGURE 76 — SWINGING DRAWBAR AND ADAPTOR  
 FIGURA 76 — BARRE OSCILANTE AVEC PLAQUE  
 FIGURA 76 — BARRA DE TIRO OSCILANTE CON PLACA

Poz. broj	Broj dela	Naziv	Description	Designation	Description	Kom.
1	54027020	Adaptor	Adaptor	Plaque	Placa	1
2	56000012	Vijak svorni	Stud	Goujon	Espárrago	4
3	IS 2281-A20	Podloška elastična	Washer-flexible	Rondelle	Arandela	4
4	IS 2172-M20X1,5	Navrtka	Nut	Ecrou	Tuerca	4
5	54027040	Osovinica-krača	Pin-short	Axe	Perno	1
6	61120010	Klin sa osiguračem	Key with tabwasher	Chaine et goupille	Cadena y pasador	2
7	56027030	Osovinica-duža	Pin-long	Axe	Perno	1
8	52735083	Korpa poteznice	Bracket	Support	Cuadro de enganche	1
9	52735089	Ruda	Drawbar	Timon	Barra de tiro	1
10	52735091	Uška	Clevis	Etrier	Una	1
11	IS 2102-M16X80	Vijak	Bolt	Vis	Tornillo	2
12	IS 2281-16	Podloška elastična	Washer-flexible	Rondelle	Arandela	2
13	IS 2171-M16	Navrtka	Nut	Ecrou	Tuerca	2
14	56027005	Osovinica	Pin	Axe	Perno	1
15	61120010	Klin sa osiguračem	Key with tabwasher	Chaine et goupille	Cadena y pasador	1
16	IS 2351-18X75X70	Osovinica	Pin	Axe	Perno	2
17	83035167	Osigurač	Tabwasher	Epingle	Pasador elástico	2
18	IS 2351-25X80X72	Osovinica	Pin	Axe	Perno	1

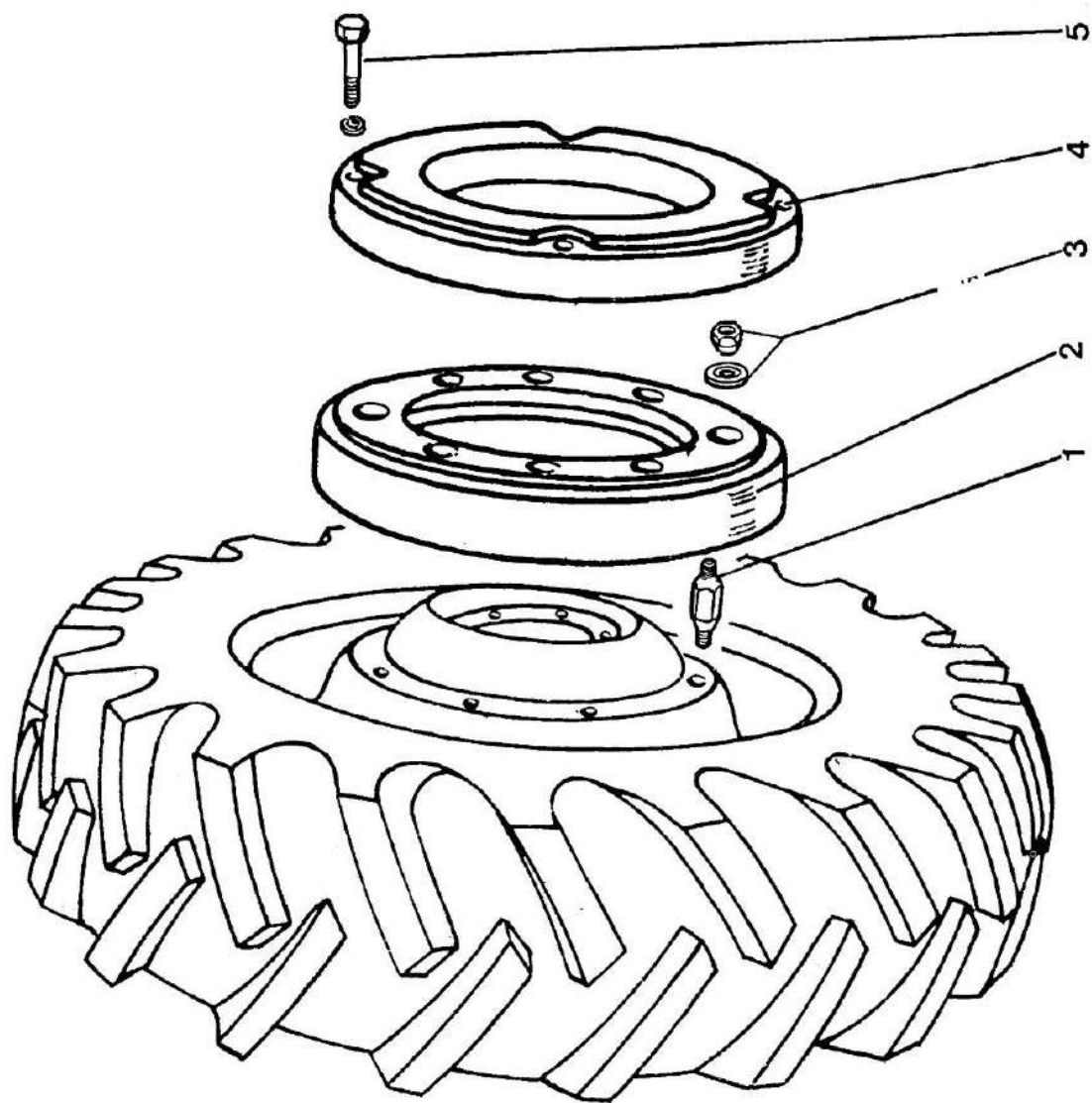
SLIKA 77 — TEGOVI PREDNJI  
FIGURE 77 — FRONT WEIGHTS  
FIGURE 77 — POIDS AVANT  
FIGURA 77 — PESOS DELANTEROS



SUJKA 77 — TEGOVI PREDNJI  
 FIGURE 77 — FRONT WEIGHTS  
 FIGURE 77 — POIDS AVANT  
 FIGURA 77 — PESOS DELANTEROS

Poz. broj	Broj dela	Naziv	Description	Designation	Description	Kom.
1	52707010	Tegljenik — sklop	Hook — front	Chrochet	Gancho — delantero	1
2	IS 2106-M12X1,5X40	Vijak	Bolt	Boulon	Perno	2
3	IS 2281-12	Podloška elastična	Spring washer	Rondelle élast.	Arandela elast.	2
4	52707001	Teg prednji	Weight — front	Masse avant	Peso — delantero	pp
5	52707002	Vijak centralni	Bolt	Vis	Perno	1
5	IS 2172-M16X1,5	Navrtka	Nut	Écrou	Tuerca	2
5	IS 2272-17	Podloška	Washer	Rondelle	Arandela	2
6	52707020	Osovinica — sklop	Pin — assy	Axe — ens	Pasador — ens	1
7	51200077	Klin	Key	Clavette	Lengueta	1
	51700078	Osigurač klina	Tabwasher	Goupille à assurer	Asegurador	1

SLIKA 78 — TEGOVI ZA ZADNJE TOČKOVE  
FIGURE 78 — REAR WHEEL WEIGHTS  
FIGURE 78 — POIDS AUX ROUES ARRIERES  
FIGURA 78 — PESOS DE RUEDAS TRASERAS

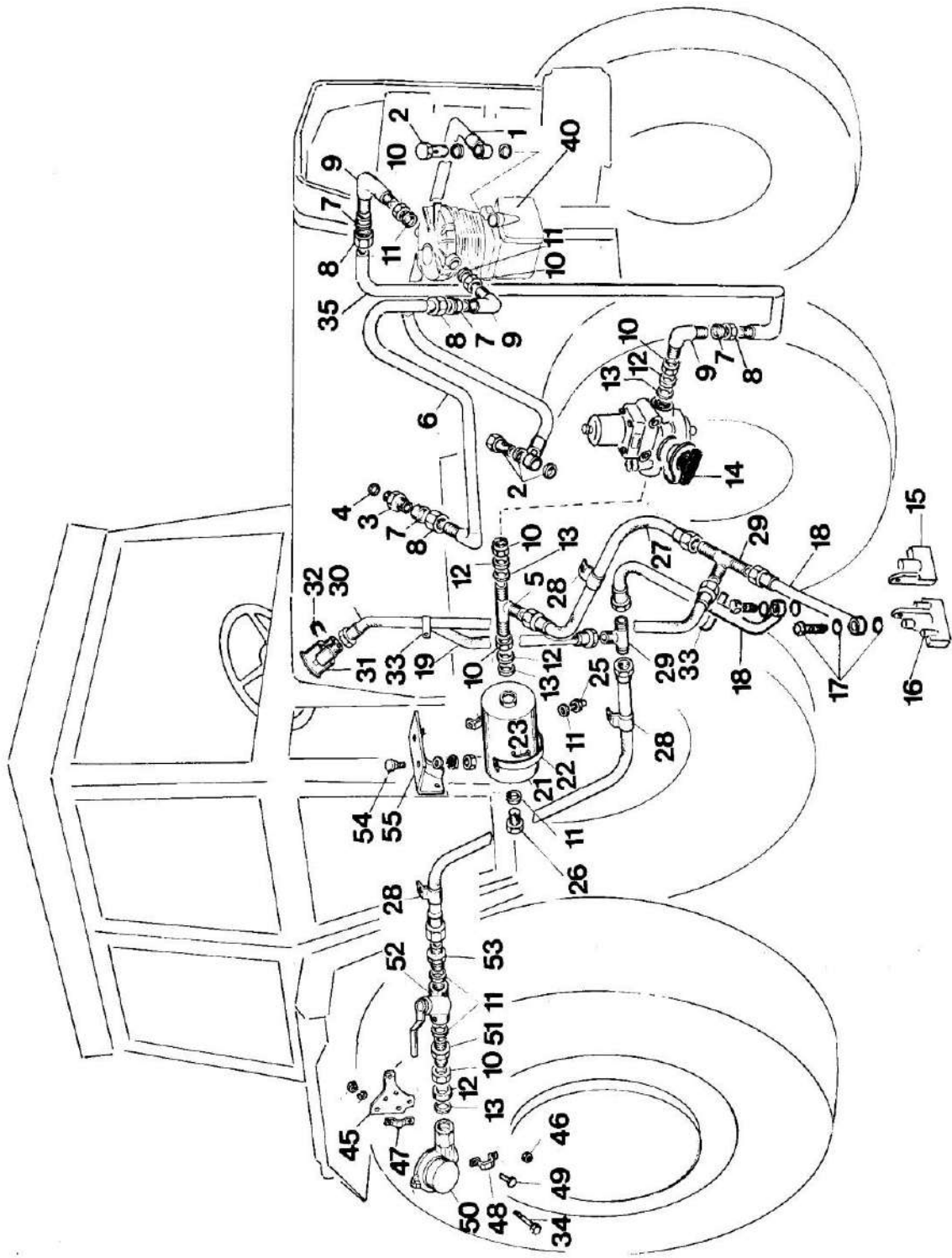


SLIKA 78 — TEGOVI ZA ZADNJE TOČKOVE  
 FIGURE 78 — REAR WHEEL WEIGHTS  
 FIGURE 78 — POIDS AUX ROUES ARRIERES  
 FIGURA 78 — PESOS DE RUEDAS TRASERAS

Poz. broj	Broj dela	Naziv	Description	Designation	Description	Kom.
1	52709005	Vijak specijalni . . . . .	Bolt . . . . .	Boulon . . . . .	Perno . . . . .	16
2	55561102	Teg unutrašnji . . . . .	Weight . . . . .	Masse . . . . .	Peso . . . . .	2
3	55061103	Podloška specijalna . . . . .	Washer . . . . .	Rondelle . . . . .	Arandela . . . . .	16
	53112503	Navrtka . . . . .	Nut . . . . .	Ecrou . . . . .	Tuerca . . . . .	16
4	55561104	Teg spoljni . . . . .	Weight . . . . .	Masse . . . . .	Peso . . . . .	pp
5	IS 2281-16	Opružna podloška . . . . .	Washer . . . . .	Rondelle . . . . .	Arandela . . . . .	pp
	IS 2102-M16x70	Vijak (za vezu tegova)	Bolt . . . . .	Boulon . . . . .	Perno . . . . .	pp



SLIKA 79/1 — PNEUMATSKA INSTALACIJA  
 FIGURE 79/1 — PNEUMATIC SYSTEM  
 FIGURE 79/1 — INSTALLATION PNEUMATIQUE  
 FIGURA 79/1 — INSTALACION NEUMATICA



SLIKA 79/1 — PNEUMATSKA INSTALACIJA  
 FIGURE 79/1 — PNEUMATIC SYSTEM  
 FIGURE 79/1 — INSTALLATION PNEUMATIQUE  
 FIGURA 79/1 — INSTALACION NEUMATICA

Poz. broj	Broj dela	Naziv	Description	Designation	Description	Kom.
1	56097740	Cev za podmazivanje kompresora	Pipe	Tube à graissage de compresseur	Tubo	1
2	JUS M.B6.883-A3	Šuplji vijak	Hollow bolt	Vis — vide	Perno vacío	2
3	JUS M.C4.500-A8 X12	Zaptivna podloška	Washer	Joint	Arandela	4
	JUS M.B6.911-15/12	Cevni nastavak				
4	JUS M.C4.500-A18 X22	Zaptivač (na usisnu granu)	Pipe extension	Connecteur	Extension de tubo	1
5	58597104	Račva trokraka	Seal	Joint	Sello	1
6	55897751	produžena	Snap	Fourche à 3. bras	Ramal	1
7	55597013	Cev (usisna grana — kompresor)	Pipe	Tube	Tubo	1
8	55597012	Zaptivni konus	Seal cone	Connecteur—cone	Cono de selladura	4
9	55597031	Spojna navrtka	Nut	Écrou	Tuerca	4
		Dvokraki pravougaoni priključak				
10	55597032	Niska navrtka	Connector	Coude-connect.	Conector	3
11	JUS M.C4500-A22 X27	Zaptivač	Nut	Écrou	Tuerca	6
12	55597033	Zaptivni konus	Seal	Joint	Sello	6
13	55597034	Pristenasta zaptivka	Seal cone	Joint-cone	Cono-sello	4
14	(A) 56097300 (B) 55897300	Regulator pritiska	Gasket	Bague-joint	Junta	4
			Regulator	Régulateur	Regulador	1
			Regulator	Régulateur	Regulador	1
15	52736050	Izjednačivač aktiviranja	Activation equalizer	Égaliseur	Igualizador de activacion	1
16	52736040	Ventil traktorski	Valve	Soupape	Valvula	1
17	JUS M.B6.83-B8	Šuplji valjak	Hollow bolt	Vis-vide	Perno vacío	2
18	JUS M.C4.500-A14 X18 57597760	Zaptivač	Seal	Joint	Sello	4
		Crevo (kočioni ventil — trokraka račun)				
19	58597107	Crevo za manometar	Hose	Tuyau	Manguera	2
21	55597810	Rezervoar-sklop	Hose	Tuyau	Manguera	2
22	56097832	Traka nosača	Tank-assy	Réservoir-ens	Tanque-ens	1
23	55597858	Kuka nosača rezervoara	Band	Bande	Cinta	2
24	55597834	Vijak nosača rezervoara	Hook	Croc	Gancho	2
	IS 2272-6.4	Podloška	Boit	Boulon	Perno	2
	IS 2171-M6	Navrtka	Washer	Rondelle	Arandela	2
25	55597870	Ventil za ispuštanje vode	Nut	Écrou	Tuerca	2
26	68315004	Začepni vijak	Valve	Soupape d'eau	Valvula	1
27	55897720	Crevo (rezervoara — trokraka račun)	Boit	Bouchon	Perno	1
28	53818004	Obujmica	Hose	Tuyau	Manguera	1
29	JUS M.B6.918-10/6	Trokraka račun	Clamp	Collier	Grapa	2
			Snap	Fourche à 3. bras	Manguera	1
31	55597910	Dupli manometar	Pressure gauge — double	Manometre double	Manometro doble	1

SLIKA 79/1 — PNEUMATSKA INSTALACIJA  
 FIGURE 79/1 — PNEUMATIC SYSTEM  
 FIGURE 79/1 — INSTALLATION PNEUMATIQUE  
 FIGURA 79/1 — INSTALACION NEUMATICA

Poz. broj	Broj dela	Naziv	Description	Designation	Description	Kom.
32	56008072	Kabl (razvodna klemna — sijalica, manometra)	Cable	Cable	Cable	1
33	53387728	Stega creva	Hose clamp	Collier — de serr	Grapa de manguera	2
34	IS 2101-M8X70	Vijak	Bolt	Boulon	Perno	2
	IS 2281-8	Opružna podloška	Spring washer	Rondelle — ressort	Arandela de resorte	2
	IS 2171-M8	Navrtka	Nut	Écrou	Tuerca	2
35	52736007	Crevo (kompresor — regulator pritiska)	Pipe	Tube	Tubo	1
40	(C) 56097100	Kompresor	Compressor	Compresseur	Compresor	1
	(D) 55897100	Kompresor	Compressor	Compresseur	Compresor	1
43	(F) 55897730	Crevo (trokraka račva — slavina za vazduh)	Hose	Tuyau	Manguera	1
	(E) 52736114	Crevo (trokraka račva — slavina za vodu)	Hose	Tuyau	Manguera	1
45	(F) 56097302	Nosač spojničke glave	Carrier	Support	Soporte	1
46	IS 2172-M12X1,5	Navrtka	Nut	Écrou	Tuerca	1
47	(F) 55597461	Donji pritezač	Tensioner — low	Collier — bas	Agarradero — inferior	1
48	(F) 55597462	Gornji pritezač	Tensioner — top	Collier — haut	Agarradero — superior	1
49	(F) IS 2103-M8X18	Vijak (za pritezanje spojničke glave)	Bolt	Boulon	Perno	2
	(F) IS 2271-8,4	Podloška	Washer	Rondelle	Arandela	2
	(F) IS 2173-M8	Navrtka	Nut	Écrou	Tuerca	2
50	55597450	Spojnička glava — sklop	Head — assy	Tete de conn. — ens	Cabeza — ens	1
51	55597461	Dvokraki priključak	Connector	Connecteur à deux bras	Conector	1
52	55597410	Slavina za vazduh	Air pipe	Robinet à air	Tubo de aire	1
53	JUS M.B6.911-15/10	Cevni nastavak	Pipe extension	Connecteur de tube	Extension de tubo	1
55	52736029	Nosač rezervoara	Support	Support	Soporte	1
54	IS 2138-M10X25	Vijak sa zaglavkom	Bolt	Vis	Perno	2
	IS 2272-10,5	Podloška	Washer	Rondelle	Arandela	2
	IS 2281-10	Opružna podloška	Spring washer	Rondelle ressort	Arandela de resorte	2
	IS 2171-M10	Navrtka	Nut	Écrou	Tuerca	2
	55597980	Crevo za kompresor	Hose	Tuyau	Manguera	1

NAPOMENE:

- NOTES:  
 NOTAS:
- (A) Proizvod „PPT“ br. 975.300.1200; isključuje deo 55897300  
 Product of „PPT“ No. 975.300.1200; excludes part No. 55897300  
 Product „PPT“ No. 975.300.1200; élimine part 558.97.300  
 Producto de „PPT“ No. 975.300.1200; excluye parte No. 55897300
- (B) Proizvod „Clayton“ — INDIA br. M.300850; isključuje deo 56097300  
 Product of „Clayton“ — INDIA No. M.300.850; excludes part No. 560.97.300  
 Product „Clayton“ — INDIA No. M.300850; élimine part 56097300  
 Producto de „Clayton“ — INDIA No. M.300.850; excluye parte No. 56097300
- (C) Proizvod „PPT“ br. 206-85050; isključuje deo 55897100  
 Product of „PPT“ No. 206-85050; excludes parts No. 55897100  
 Product „PPT“ No. 206-85050; élimine part 55897100  
 Producto de „PPT“ No. 206-85050; excluye parte No. 558.97.100
- (D) Proizvod „Clayton“ — INDIA br. M.100300; isključuje deo 56097100  
 Product of „Clayton“ — INDIA No. M.100300; excludes part No. 56097100  
 Product „Clayton“ — INDIA No. M.100300; élimine part 56097100  
 Producto de „Clayton“ — INDIA No. M.100300; excluye parte 56097100
- (E) Ide uz traktore sa povećanom moći dizanja, isključuje deo 55897730.  
 Used with tractors with increased lift power. Excludes part 55897730.  
 Va aux tracteurs avec une force d'élevation. Exclure part 55897730.  
 Utilizado con tractores con potencia aumentada de levantamiento. Excluye pza. 55897730.
- (F) Ne ide uz traktore sa povećanom moći dizanja. On ne monte pas aux tracteurs avec une force d'élevation augmentée.  
 No se entrega con tractores con potencia aumentada de levantamiento.



SLIKA 79/2 — PNEUMATSKA INSTALACIJA (Traktor sa povećanom moći dizanja)  
 FIGURE 79/2 — PNEUMATIC SYSTEM (Tractor with increased lift power)  
 FIGURE 79/2 — INSTALLATION PNEUMATIQUE (Tracteur avec une force d'élevation augmentée)  
 FIGURA 79/2 — INSTALACION NEUMATICA (Tractor con potencia de levantamiento elevada)

Poz. broj	Broj dela	Naziv	Description	Designation	Description	Kom.
1	56097740	Cev	Pipe	Tubulure	Tubo	1
2	JUS M.B6.883-A3	Zavrtanji šuplji	Bolt	Boulon	Perno	2
3	JUS M.C4.500-A8X12	Zaptivna podloška	Washer	Joint	Arandela	4
4	56097841	Nosač rezervoara	Carrier	Bande	Soporte	2
5	IS 2138-M10X25X8,8	Zavrtanji	Bolt	Boulon	Perno	4
	IS 2272-10,5	Podloška el	Washer	Rondelle	Arandela	4
	IS 2281-10	Podloška	Washer	Rondelle	Arandela	4
	IS 2171-M10	Navrtka	Nut	Écrou	Tuerca	4
6	68315004	Vijak začeplni	Bolt	Boulon	Perno	1
7	JUS M.C4.500-A22X27	Zaptivka	Gasket	Joint	Junta	6
8	55597810	Rezervoar	Tank	Réservoir	Deposito	1
9	55597870	Ventil za ispušt. vode	Valve	Valve	Valvula	1
10	55597858	Kuka nosača rezervoara	Hook	Crochet	Gaicho	2
11	56097832	Traka nosača	Strap	Bande	Soporte	2
12	55597834	Zavrtanji nosača	Bolt	Boulon	Perno	2
	IS 2272-6,4	Podloška	Washer	Rondelle	Arandela	2
	IS 2171-M6	Navrtka	Nut	Écrou	Tuerca	2
13	58597104	Račva trokraka	Snap	Raccord	Union	1
14	55597032	Niska navrtka	Nut	Écrou	Tuerca	6
15	55597033	Zaptivni konus	Cone	Olive	Oliva	4
16	55597034	Pristenasta zaptivka	Gasket	Joint	Junta	4
17	(A) 56097300	Regulator pritiska	Regulator	Régulateur	Regulador	1
	(B) 55897300	Regulator pritiska	Regulator	Régulateur	Regulador	1
20	55597410	Slavina za vazduh	Cock — valvue	Robinet	Grifo	1
21	55597061	Dvokraki priključak	Connector	Raccord	Union	1
22	55597450	Spojnička glava	Head	Raccord	Acoplamiento	1
26	IS 2101-M8X70	Zavrtanji	Bolt	Boulon	Perno	2
	IS 2281-8	Podloška	Washer	Rondelle	Arandela	2
	IS 2171-M8	Navrtka	Nut	Écrou	Tuerca	2
27	52736040	Ventil traktorski	Valve	Valve	Valvula	1
28	52736050	Izjednačivač aktiviranja	Activation equalizer	Égaliseur	Igualizador de activation	1
30	(C) 56097100	Kompresor	Compressor	Compresseur	Compresor	1
	(D) 55897100	Kompresor	Compressor	Compresseur	Compresor	1
36	JUS M.B6.911-15/12	Cevni nastavak	Pipe extension	Raccord	Union	1
38	JUS M.C4.500-C18X22	Zaptivač	Gasket	Joint	Junta	1
39	58597751	Cev	Pipe	Tubulure	Tubo	1
40	55597012	Spoljna navrtka	Nut	Écrou	Tuerca	6
41	55597013	Zaptivni konus	Cone	Olive	Oliva	6

SLIKA 79/2 — PNEUMATSKA INSTALACIJA (Traktor sa povećanom moći dizanja)  
 FIGURE 79/2 — PNEUMATIC SYSTEM (Tractor with increased lift power)  
 FIGURE 79/2 — INSTALLATION PNEUMATIQUE (Tracteur avec une force d'élevation augmentée)  
 FIGURA 79/2 — INSTALACION NEUMATICA (Tractor con potencia de levantamiento elevada)

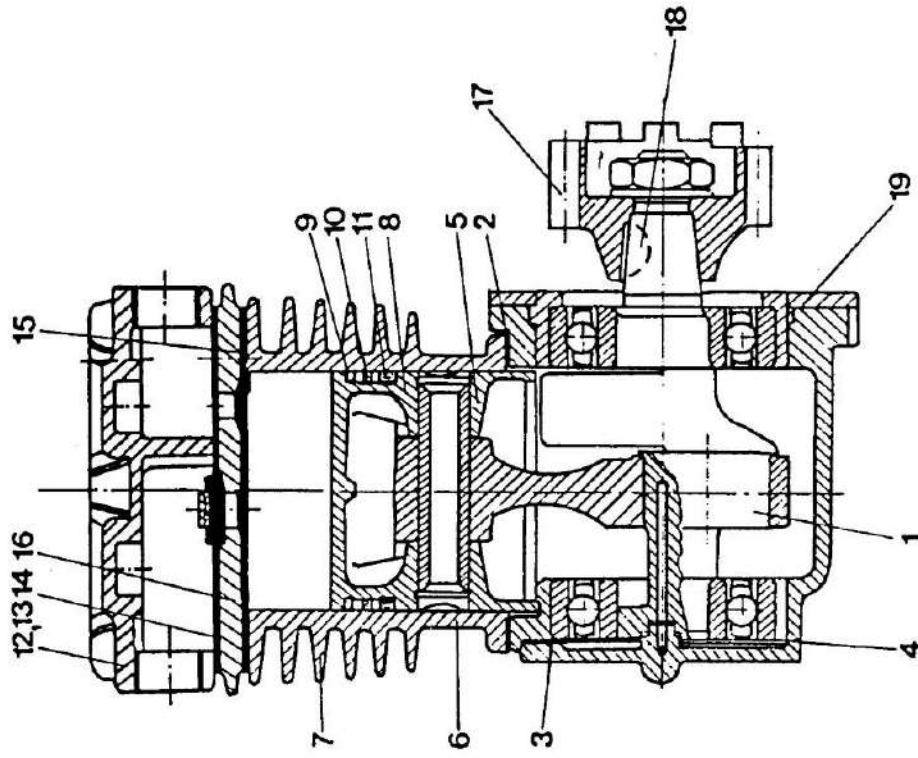
Poz. broj	Broj dela	Naziv	Description	Designation	Description	Kom.
42	55597031	Dvokraki priklj.	Connector	Raccord	Union	3
43	52736115	Cev	Pipe	Tubulure	Tubo	1
44	55897720	Crevo	Hose	Flexible	Manguera	1
45	JUS M.B6.918-10/6	Trokraka račva	Snap	Raccord	Union	1
46	57597760	Crevo	Hose	Flexible	Manguera	2
47	JUS M.B6.883-B8	Zavrtanji šuplji	Bolt	Boulon	Perno	2
48	JUS M.C4.500-A14X18	Zaptivač	Gasket	Joint	Junta	4
49	53387728	Stega creva	Clamp	Collier	Abrazadera	2
50	52736114	Crevo	Hose	Flexible	Manguera	1
51	53818004	Obujmica	Clip	Collier	Abrazadera	2
52	JUS M.B6.911-15/10	Cevni nastavak	Pipe extension	Raccord	Union	1
53	55597910	Dupli manometar	Double press. gauge	Manometre	Manometro	1
54	56008072	Kabl	Cable	Cable	Cable	1
56	58597107	Crevo	Hose	Flexible	Manguera	2
58	57597747	Zavrtanji	Bolt	Boulon	Perno	1
59	JUS M.C4.500-A10X16	Zaptivač	Gasket	Joint	Junta	1
60	57597745	Priključak	Connector	Raccord	Union	1
61	57597755	Zavrtanji	Bolt	Boulon	Perno	1
62	57510924	Osovinica	Pin	Axe	Pasador	1
	55597980	Crevo za kompresor	Hose	Flexible	Manguera	1

**NAPOMENE:**  
**NOTES:**  
**NOTAS:**

- (A) Proizvod „PPT“ br. 975.300.1200; isključuje deo 55897300;  
 Product of „PPT“ No. 975.300.1200; excludes part No. 55897300;  
 Produit „PPT“ No. 975.300.1200; élimine partie 558.97.300;  
 Producto de „PPT“ No. 975.300.1200; excluye parte No. 55897300
- (C) Proizvod „PPT“ br. 206-85050; isključuje deo 55897100;  
 Product of „PPT“ No. 206-85050; excludes part No. 55897100;  
 Produit „PPT“ No. 206-85050; élimine partie 55897100;  
 Producto de „PPT“ No. 206-85050; excluye parte No. 558.97.100

- (B) Proizvod „Clayton“ — INDIA br. M.300850; isključuje deo 56097300;  
 Product of „Clayton“ — INDIA No. M.300.850; excludes part No. 560.97.300;  
 Produit „Clayton“ — INDIA No. M.300850; élimine partie 56097300;  
 Producto de „Clayton“ — INDIA, No. M.300.850; excluye parte No. 56097300
- (D) Proizvod „Clayton“ — INDIA br. M.100300; isključuje deo 56097100;  
 Product of „Clayton“ — INDIA No. M.100300; excludes part No. 56097100;  
 Produit „Clayton“ — INDIA No. M.100300; élimine partie 56097100;  
 Producto de „Clayton“ — INDIA, No. M.100300; excluye parte 56097100

SLIKA 80 — KOMPRESOR  
FIGURE 80 — COMPRESSOR  
FIGURE 80 — COMPRESSEUR  
FIGURA 80 — COMPRESOR



SLIKA 80 — KOMPRESOR  
 FIGURE 80 — COMPRESSOR  
 FIGURE 80 — COMPRESSEUR  
 FIGURA 80 — COMPRESOR

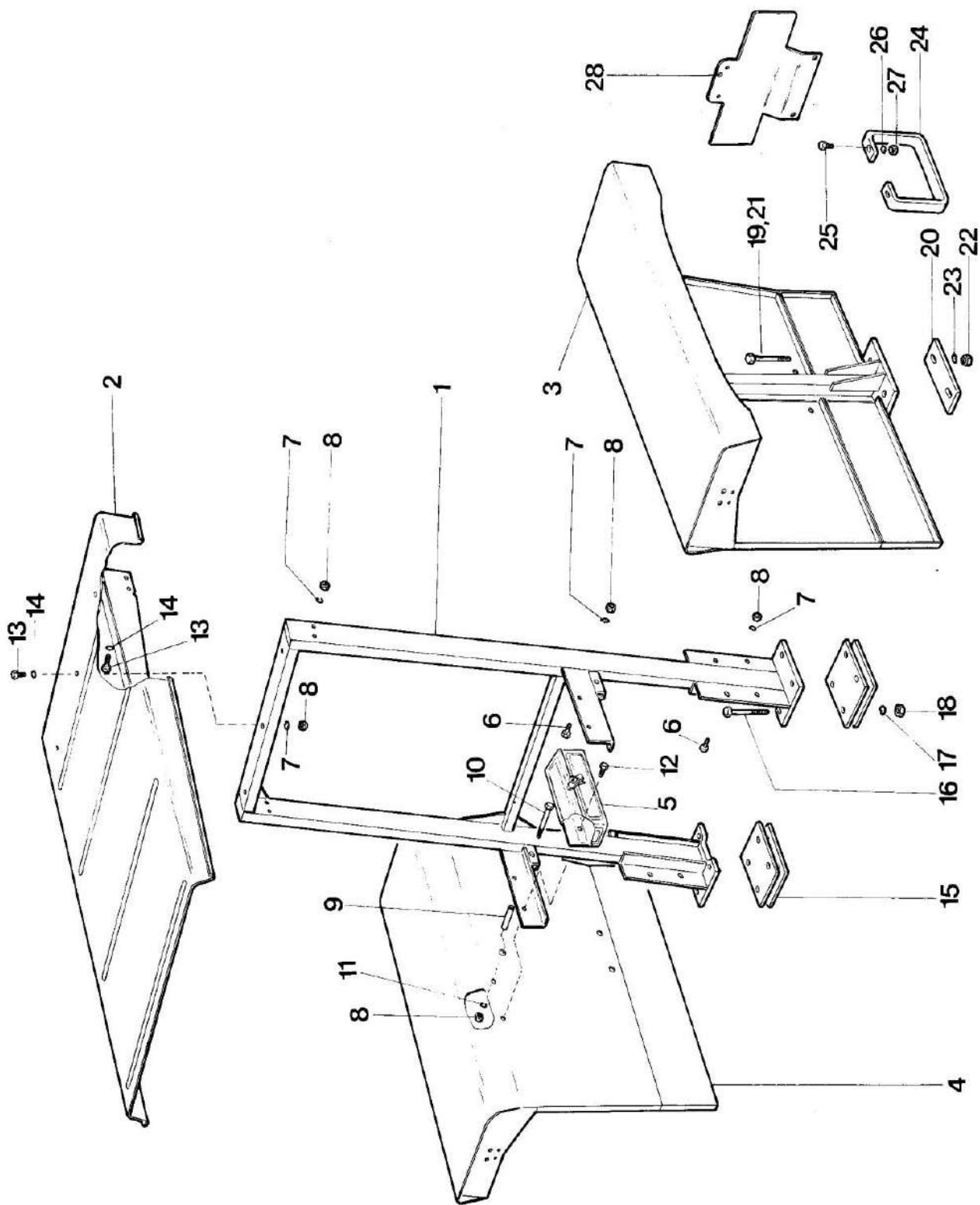
Poz. broj	Broj dela	Naziv	Description	Designation	Description	Kom.
1	(A) 206-85050LV	Jednocilindrični kompresor	One cylinder compressor	Compresseur avec un cylindre	Compresor con un cilindro	1
2	RD206-85001	Vratilo	Shaft	Arbre	Eje	1
3	(B) —	Zaptivka cilindra	Cylinder gasket	Joint de cylindre	Junta de cilindro	1
4	RD206-85204/1	Poklopac	Cover	Couvercle	Tapa	1
5	(B) —	Zaptivka poklopca	Cover gasket	Joint de couvercle	Junta de tapa	1
6	RD206-85053	Klipnjača	Connecting rod	Bielle	Biela	1
7	RD206-85052	Sklop cilindra i klipca	Cylinder and piston, Assy	Assemblage de cylindre et piston	Conjunto de cilindro y pistón	1
8	—	Cilindar	Cylinder	Cylindre	Cilindro	1
9	(B) —	Sklop klipa	Piston, Assy	Piston, ass	Piston, conj.	1
10	(B) —	Minutni prsten 75x3 DIN 70911	Min. ring 75x3 DIN 70911	Anneau 75x3 DIN 70911	Aro 75x3 DIN 70911	1
11	(B) —	Nosni prsten 75x3DIN 70930	Ring 75x3 DIN 70930	Anneau 75x3 DIN 70930	Aro 75x3 DIN 70930	1
12	(B) —	Mazajući prsten 75x5 DIN 70948	Ring 75x5 DIN 70948	Anneau 75x5 DIN 70948	Aro 75x5 DIN 70948	1
13	RD206-85060	Sklop glave i ventila	Head and valve, Assy	Assemblage de tête et valve	Conjunto de tapa y válvula	1
14	(B) —	Glava	Head	Tête	Tapa	1
15	(B) —	Zaptivka	Gasket	Joint	Junta	1
16	(B) —	Zaptivka	Gasket	Joint	Junta	1
17	RD206-85062	Lamelasti ventil	Disc valve	Valve	Válvula	1
18	56097102	Zupčanik kompresora	Compressor gear	Engrenage	Engranaje	1
19	JUS M.C2.050-5x7,5	Klin	Key	Clavette	Chaveta	1
20	55897156	Zaptivka	Gasket	Joint	Junta	1

NAPOMENE: (A) IMT broj 52736154  
 NOTES: IMT No 52736154  
 NOTAS: IMT No 52736154

(B) Poručiti kao set rezervnih delova pod brojem RD.4110410022.  
 Order as spare parts kit No. SP4110410022.  
 Commander comme jeu des pièces de rechange sous No. RD4110410022.  
 Ordenar como juego de piezas de recambio bajo No RD4110410022.



SLIKA 81 — LETNJA KABINA I BLATOBRAŃI  
 FIGURE 81 — SUNSHADE AND FENDERS  
 FIGURE 81 — CABINE D'ETE ET GARDE — BOUE  
 FIGURA 81 — CABINA DE VERANO Y GUARDABARROS



SLIKA 81 — LETNJA KABINA I BLATOBRA NI  
 FIGURE 81 — SUNSHADE AND FENDERS  
 FIGURE 81 — CABINE D'ETE ET GARDE — BOUE  
 FIGURA 81 — CABINA DE VERANO Y GUARDABARR OS

Poz. broj	Broj dela	Naziv	Description	Designation	Description	Kom.
1	52729240	Ram sigurnosni	Frame	Chassis	Marco	1
2	52729260	Krov	Roof	Toit	Techo	1
3	52002230	Blatobran levi	Fender L.H.	Aile-G	Guardabarro izq.	1
4	52002240	Blatobran desni	Fender R.H.	Aile-dr	Guardabarro der	1
5	53210600	Kutija za alat	Box for tools	Boîte	Caja de herramientas	1
	(A)IS 2104-M12x22	Vijak	Bolt	Vis	Perno	2
	(A)IS 2281-12	Opružna podloška	Spring washer	Rondelle	Arandela de resorte	2
	(A)IS 2171-M12	Navrtka	Nut	Ecrou	Tuerca	2
6	IS 2103-M10x20	Vijak	Bolt	Vis	Perno	6
7	IS 2281-10	Opružna podloška	Spring washer	Rondelle ressort	Arandela de resorte	15
8	IS 2171-M10	Navrtka	Nut	Ecrou	Tuerca	17
9	52724817	Čaura	Bush	Bague	Buje	2
10	IS 2101-M10x100	Vijak	Bolt	Boulon	Perno	2
11	54010082	Podloška	Washer	Rondelle	Arandela	4
12	IS 2101-M10x25	Vijak	Bolt	Vis	Perno	2
13	IS 2101-M10x55	Vijak	Bolt	Vis	Perno	7
14	IS 2272-10,5	Podloška	Washer	Rondelle	Arandela	7
15	52724825	Ploča	Plate	Plaque	Placa	4
16	IS 2106-M20x1,5x220	Vijak	Bolt	Vis	Perno	4
17	IS 2281-20	Opružna podloška	Spring washer	Rondelle ressort	Arandela de resorte	8
18	IS 2172-M20x1,5	Navrtka	Nut	Ecrou	Tuerca	8
19	61000497	Vijak	Bolt	Vis	Perno	4
20	(B) 52000787	Ploča	Plate	Plaque	Placa	2
21	(B)IS 2106-M16x1,5x210	Vijak	Bolt	Vis	Perno	4
22	(B)IS 2172-M16x1,5	Navrtka	Nut	Ecrou	Tuerca	4
23	(B)IS 2281-16	Opružna podloška	Spring washer	Rondelle ressort	Arandela de resorte	4
24	(B) 56010913	Papuča	Step	Sabot	Zapata	2
25	(B)IS 2138-M10x25	Vijak	Bolt	Vis	Perno	2
26	(B)IS 2281-10	Opružna podloška	Spring washer	Rondelle ressort	Arandela de resorte	4
27	(B)IS 2171-M10	Navrtka	Nut	Ecrou	Tuerca	4
28	(B)IS 52000774	Nosač registarske tablice	Bracket	Support	Soporte	1

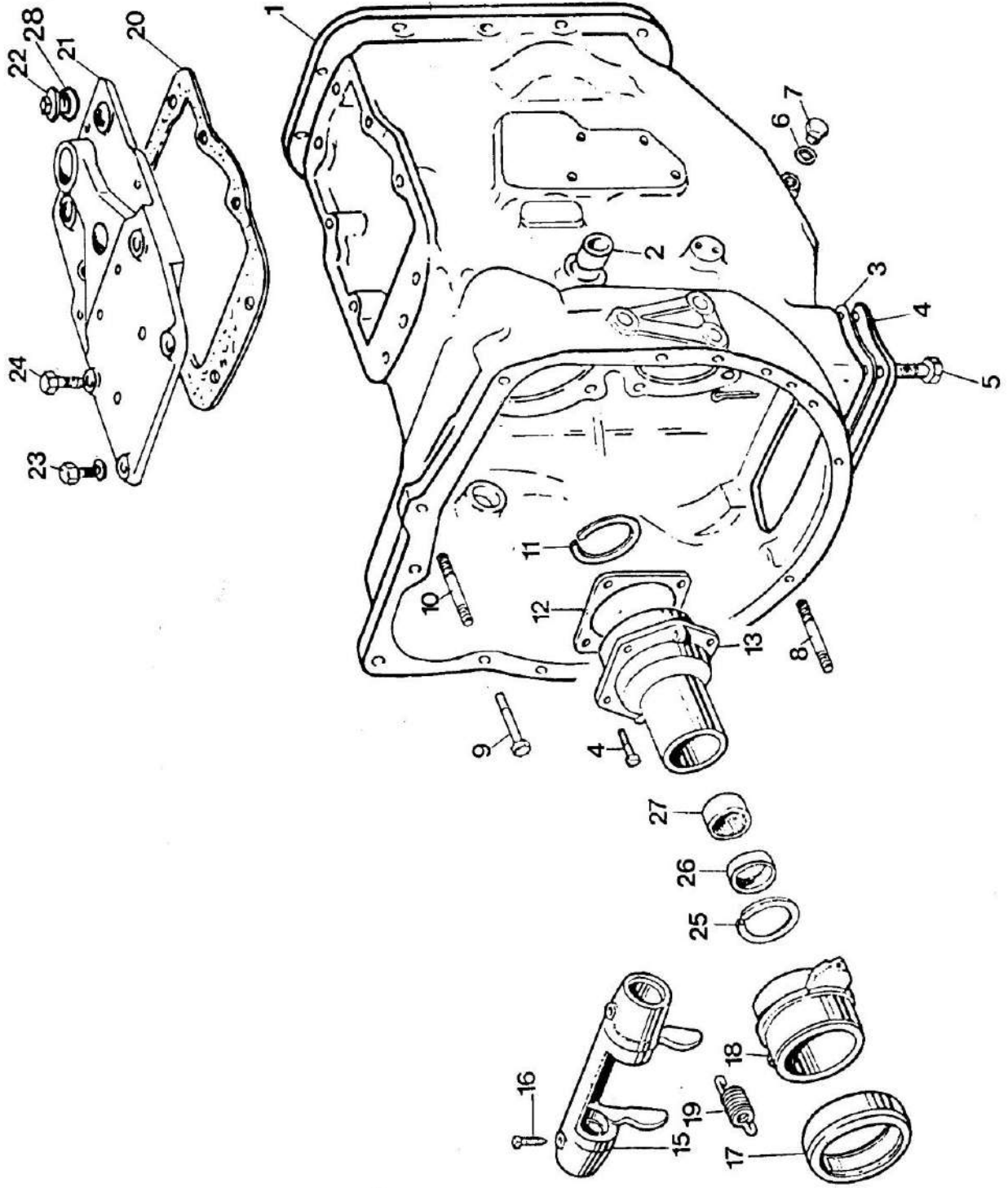
NAPOMENE:

(A) Veza kutije za blatobran  
 Connection of box to fender  
 Liaison de boîte au aile  
 Union entre la caja y guardabarro

NOTES:

(B) Ide samo uz traktor bez kabine  
 Used only with tractor without cab  
 On fait usage au tracteur sans cabine  
 Utilizado solamente con tractor sin cabina

SLIKA 82 — MENJAČKA KUTIJA (MENJAČ SA PUŽNIM BRZINAMA)  
 FIGURE 82 — TRANSMISSION CASE (TRANSMISSION WITH WORM SPEEDS)  
 FIGURE 82 — CARTER DE BOÎTE DE VITESSES (VITESSES LENTES)  
 FIGURA 82 — CAJA DE TRANSMISION (VELOCIDADES LENTAS)



SLIKA 82 — MENJAČKA KUTIJA (MENJAČ SA PUŽNIM BRZINAMA)  
 FIGURE 82 — TRANSMISSION CASE (TRANSMISSION WITH WORM SPEEDS)  
 FIGURE 82 — CARTER DE BOITE DE VITESSES (VITESSES LENTES)  
 FIGURA 82 — CAJA DE TRANSMISION (VELOCIDADES LENTAS)

Poz. broj	Broj dela	Naziv	Description	Designation	Description	Kom.
1	(A) 51301053 51301054 IS 2291-5x32 53203102	Menjačka kutija, sklop Menjačka kutija Rascepkica Ležišna čaura pedale kvačila	Transmission case, Assy. Transmission case Cotter pin	Carter, ens. Carter Goupille fendue	Caja, conj. Caja Pasador doble	1 1 1
2	53203803 53203804	Zaptivka Donji poklopac menjača	Bush Gasket Transmission cover, bottom	Bague Joint	Buje Junta	2 1
3	IS 2104-M16x30	Vijak	Transmission cover, bottom	Couvercle, infer.	Tapa, inferior	1
4	53201002 53201060	Zaptivka čepa Čep za ispuštanje ulja sa magnetom	Bolt Gasket Plug	Vis Joint Bouchon	Tornillo Sello Tapón	4 1 1
5	55103105	Svorni vijak	Stud	Goujon	Espárrago	2
6	IS 2102-M12x45 IS 2102-M12x70 55506101	Vijak Vijak Svorni vijak	Bolt Bolt Stud	Vis Vis Goujon	Tornillo Tornillo Espárrago	7 2 1
7	IS 2281-12 IS 2171-M12	Opružna podloška Navrtka	Spring washer Nut	Rondelle ressort Ecrou	Arandela resorte Tuerca	1 3
8	56003603	Segerov prsten — unutrašnji	Snap ring — inner	Joint torque, int.	Arosello inter.	1
9	53203605 56003641	Zaptivka Kućište šupljeg vratila	Gasket Housing	Joint Carter d'arbre creus	Junta Caja de árbol hueco	1 1
10	53303606 53324011 55504202	Vijak Viljuška Vijak	Bolt Fork Bolt	Vis Fourchette Vis	Tornillo Horquilla Tornillo	4 1 2
11	56004010 57524001 56004002	Uporni ležaj Nosac upornog ležaja Povratna opruga upornog ležaja	Release bearing Support Reverse spring	Roulement Support Ressort	Cojinete Soporte Resorte	1 1 2
12	53205001 51501747	Zaptivka Poklopac menjačke kutije	Gasket Cover	Joint Couvercle	Junta Tapa	1 1
13	53305137 IS 2104-M12x30	Zatvarač sa navojem Vijak	Screw plug Bolt	Bouchon Vis	Tapón Tornillo	1 6
14	IS 2281-12 IS 2104-M12x60	Opružna podloška Vijak	Spring washer Bolt	Rondelle ressort Vis	Arandela resorte Tornillo	8 2
15	56003643	Segerov prsten — unutrašnji	Snap ring — inner	Joint torique	Aro sello	1
16	56003660	Zaptivač — simering	Seal	Bague d'étanchéité	Retén	1

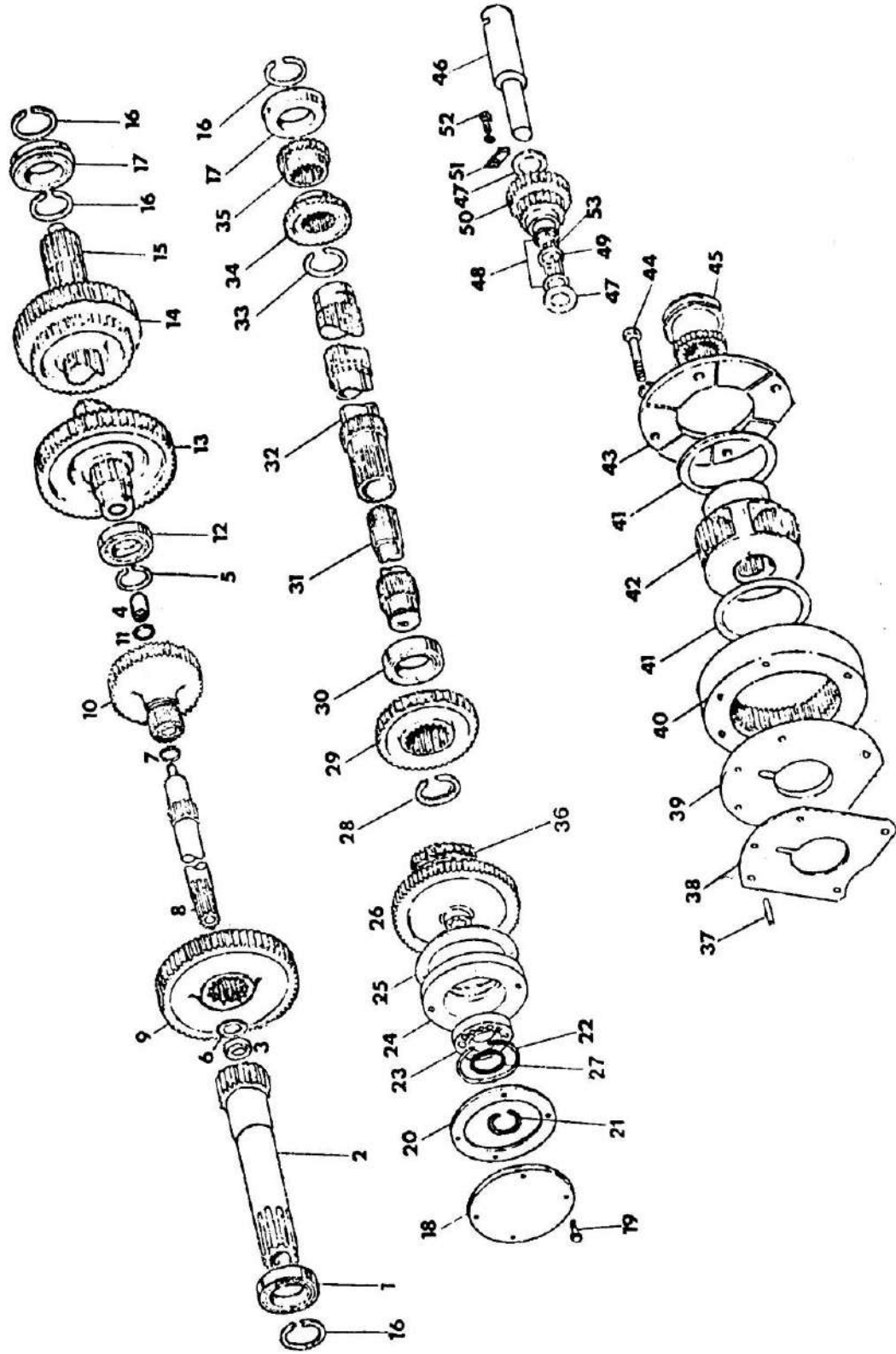
SLIKA 82 — MENJAČKA KUTIJA (MENJAČ SA PUŽNIM BRZINAMA)  
 FIGURE 82 — TRANSMISSION CASE (TRANSMISSION WITH WORM SPEEDS)  
 FIGURE 82 — CARTER DE BOÎTE DE VITESSES (MITESSES LENTES)  
 FIGURA 82 — CAJA DE TRANSMISION (VELOCIDADES LENTAS)

Poz. broj	Broj dela	Naziv	Description	Designation	Description	Kom.
27	56003650	Igličasti ležaj . . . . .	Needle bearing . . . . .	Roulement à aiguilles . . . . .	Rodillo de aguja . . . . .	1
28	56002127	Zaptivka . . . . .	"O" ring . . . . .	Joint . . . . .	Sello . . . . .	1

(A) Obuhvata poz. od 1 do 3.  
 Includes items from No. 1 to 3.  
 Comprend REF. No 1—3.  
 Incluye ITEM. No 1—3.

REMARKS:  
 NOTES:  
 NOTES:  
 NOTAS:

SLIKA 83 — MENJAČ SA PUŽNIM BRZINAMA  
 FIGURE 83 — TRANSMISSION WITH WORM SPEEDS  
 FIGURE 83 — BOÎTE DE VITESSES A VITESSES LENTES  
 FIGURA 83 — TRANSMISION CON VELOCIDADES LENTAS



SLIKA 83 — MENJAČ SA PUŽNIM BRZINAMA  
 FIGURE 83 — TRANSMISSION WITH WORM SPEEDS  
 FIGURE 83 — BOÎTE DE VITESSES A VITESSES LENTES  
 FIGURA 83 — TRANSMISION CON VELOCIDADES LENTAS

Poz. broj	Broj dela	Naziv	Description	Designation	Description	Kom.
1	51301048	Menjač 6/6-720	Transmission 6/6-720	Boîte de vitesses 6/6-720	Transmision 6/6-720	1
2	56003630	Kuglični ležaj	Ball bearing	Roulement	Cojinete	1
3	56003621	Šuplje vratilo, Z=17	Shaft, Z=17	Arbre, 17 d.	Eje, 17 d.	1
4	53223610	Zaptivač-simering	Seal-snap ring	Joint	Retén	1
5	56003420	Igličasti ležaj	Needle bearing	Roulement à aiguilles	Rodillo de aguja	1
6	53203404	Segerov prsten — spoljni	Snap ring — outer	Circlip — ext.	Aro retén, ext.	1
6	51301366	Podloška za podešavanje zazora, b=0,5 mm	Shim, b=0,5 mm	Rondelle, b=0,5 mm	Arandela, b=0,5 mm	pp
	56003702	Podloška za podešavanje zazora, b=1 mm	Shim, b=1 mm	Rondelle, b=1 mm	Arandela, b =1 mm	pp
	56003703	Podloška za podešavanje zazora, b=1,5 mm	Shim, b=1,5 mm	Rondelle, b=1,5 mm	Arandela, b=1,5 mm	pp
7	55843604	Klizni prsten	Sliding ring	Circlip	Anillo	1
8	57543602	Ulazno vratilo, Z=20	Input shaft, Z=20	Arbre primaire, 20d.	Eje primario, 20d.	1
9	51301052	Pomerljivi zupčanik, Z=37	Movable gear, Z=37	Pignon movable, 37 d.	Engranaje movible, 37d.	1
10	(A) 57543610	Zupčanik, sklop, Z=30	Gear, Assy, Z=30	Pignon, ens. 30d.	Engranaje, conj., 30d	1
11	56003701	Klizni prsten	Sliding ring	Circlip	Anillo	1
12	53203410	Kuglični ležaj	Ball bearing	Roulement	Cojinete	1
13	54703403	Gonjeni zupčanik I/IV	Gear I/IV speed, Z=45	Pignon I/IV vitesse, 45d.	Engranaje I/IV velocidad, 45d.	1
14	53203402	Gonjeni zupčanik II/V i III/VI brzine, Z=46/36	Gear II/V and III/VI speed, Z=46/36	Pignon II/V et III/VI vitesse, 46/36 d.	Engranaje II/V y III/VI velocidad, 46/36 d.	1
15	54023401	Glavno vratilo, Z=18	Main shaft, Z=18	Arbre maitre, 18 d.	Eje principal, 18 d.	1
16	53203305	Segerov prsten-spoljni	Snap ring-outer	Circlip, ext.	Aro retén-ext.	1
17	53203320	Kuglični ležaj sa karikom	Ball bearing	Roulement	Cojinete	2
18	53203802	Prednji poklopac	Front cover	Couvercle, avant	Tapa delantera	1
19	IS 2103-M10x35	Vijak	Bolt	Vis	Tornillo	4
20	53203801	Zaptivka	Gasket	Joint	Junta	1
21	56023907	Segerov prsten-spoljni	Snap ring-outer	Circlip, ext.	Aro retén-ext.	1
22	53203604	Segerov prsten-unutrašnji	Snap ring-inner	Circlip, int.	Aro retén-int.	1
23	56003910	Kuglični ležaj	Ball bearing	Roulement	Cojinete	1
24	56003905	Kućica ležaja	Retainer	Boîtier	Caja	1
25	53223906	Zaptivka	Gasket	Joint	Junta	1
26	56003904	Zupčanik Z=53	Gear, Z=53	Pignon, 53 d.	Engranaje, 53 d.	1

SLIKA 83 — MENJAČ SA PUŽNIM BRZINAMA  
 FIGURE 83 — TRANSMISSION WITH WORM SPEEDS  
 FIGURE 83 — BOÎTE DE VITESSES A VITESSES LENTES  
 FIGURA 83 — TRANSMISION CON VELOCIDADES LENTAS

Poz. broj	Broj dela	Naziv	Description	Designation	Description	Kom.
27	51301358	Podloška za podeš. zazora b=2,3 mm	Shim, b=2,3 mm	Rondelle, b=2,3 mm	Arandela, b=2,3 mm	pp
	51301359	Podloška za podeš. zazora b=2,5 mm	Shim, b=2,5 mm	Rondelle, b=2,5 mm	Arandela, b=2,5 mm	pp
	51301361	Podloška za podeš. zazora b=2,7 mm	Shim, b=2,7 mm	Rondelle, b=2,7 mm	Arandela, b=2,7 mm	pp
	51301362	Podloška za podeš. zazora b=2,9 mm	Shim, b=2,9 mm	Rondelle, b=2,9 mm	Arandela, b=2,9 mm	pp
28	53203307	Segerov prsten-spoljni	Snap ring-outer	Circlip, ext.	Aro retén, ext.	1
29	58533306	Gonjeni zupč. post. vratila Z=40	Gear, Z=40	Pignon, 40 d.	Engranaje, 40 d.	1
30	53203310	Kuglični ležaj	Ball bearing	Roulement	Cojinete	1
31	51301355	Priključno vratilo	P.T.O. shaft	Arbre de prise de force	Eje de toma de potencia	1
32	56003300	Posredno vratilo-sklop Obuhvata:	Lay shaft-assy Includes:	Abre intermedi. Comprend:	Eje intermediario, conj. Incluye:	1
	56003301	Posredno vratilo	Lay shaft	Arbre	Eje	1
	53201610	Ležaj igličasti	Needle bearing	Roulement à aiguilles	Rodillo de aguja	1
	56003307	Segerov prsten unutrašnji	Snap ring, inner	Circlip, int.	Aro retén, int.	1
33	53203302	Segerov prsten — spoljni	Snap ring, outer	Circlip, ext.	Aro retén, ext.	1
34	53203303	Pogonski zupčanik III/VI brz, Z=33	Driving gear III/VI Z=33	Pignon III/VI vitesse, 33 d.	Engranaje, III/VI velocidad, 33 d.	1
35	53203304	Pogonski zupčanik II/V brz, Z=23	Driving gear II/V Z=23	Pignon II/V vitesse, 23 d.	Engranaje II/V velocidad, 23 d.	1
36	51301356	Zupčanik Z=23	Gear Z=23	Pignon 23 d.	Engranaje 23 d.	1
37	53202143	Čivija za centrir.	Centring pivot	Goupille	Pasador	2
38	53203503	Podloška za menj. kutiju planetara	Washer	Rondelle	Arandela	1
39	53203502	Prednji poklopac planetara	Planetary front cover	Couvercle avant	Tapa delantera	1
40	53203521	Spoljni sunčani zupčanik	Sungear, outer	Pignon, ext.	Engranaje, exter.	1
41	53203501	Klizni prsten	Sliding ring	Circlip	Anillo	2
42	53203510	Nosač satelita-sklop	Seat support, Assy.	Support, ens.	Soporte, conj.	1
43	53203504	Zadnji poklopac planetara	Planetary rear cover	Couvercle arrière	Tapa trasera	1
44	IS 2101-M10×65	Vijak	Bolt	Vis	Tornillo	4
	IS 2281-10	Opružna podloška	Spring washer	Rondelle ressort	Arandela resorte	4
45	53203505	Glavčina zupč. kvačila	Clutch gear hub	Moyeu de pignon	Cubo de engranaje	1
46	53203208	Osovinnica zad. hoda	Reverse gear pin	Axe	Perno	1



SLIKA 83 — MENJAČ SA PUŽNIM BRZINAMA  
 FIGURE 83 — TRANSMISSION WITH WORM SPEEDS  
 FIGURE 83 — BOÎTE DE VITESSES A VITESSES LENTES  
 FIGURA 83 — TRANSMISION CON VELOCIDADES LENTAS

Poz. broj	Broj dela	Naziv	Description	Designation	Description	Kom.
47	53203205	Bočni prsten zupčanika	Side gear ring	Bague latéral	Arro lateral	2
48	53203204	Bočni prsten ležaja	Side bearing ring	Bague latéral	Arro lateral	2
49	53203202	Odstojnik	Spacer	Entretoise	Espaciador	1
50	53203201	Zupčanik zad. hoda	Reverse gear	Pignon	Engranaje	1
51	53203207	Držać osovinice	Pin holder	Soutien axe	Sostén perno	1
52	IS 2103-M10x25	Vijak	Bolt	Vis	Tornillo	1
	IS 2281-10	Opružna podloška	Spring washer	Rondelle ressort	Arandela resorte	1
53	53203203	Iglica	Needle	Aiguille	Aguja	56

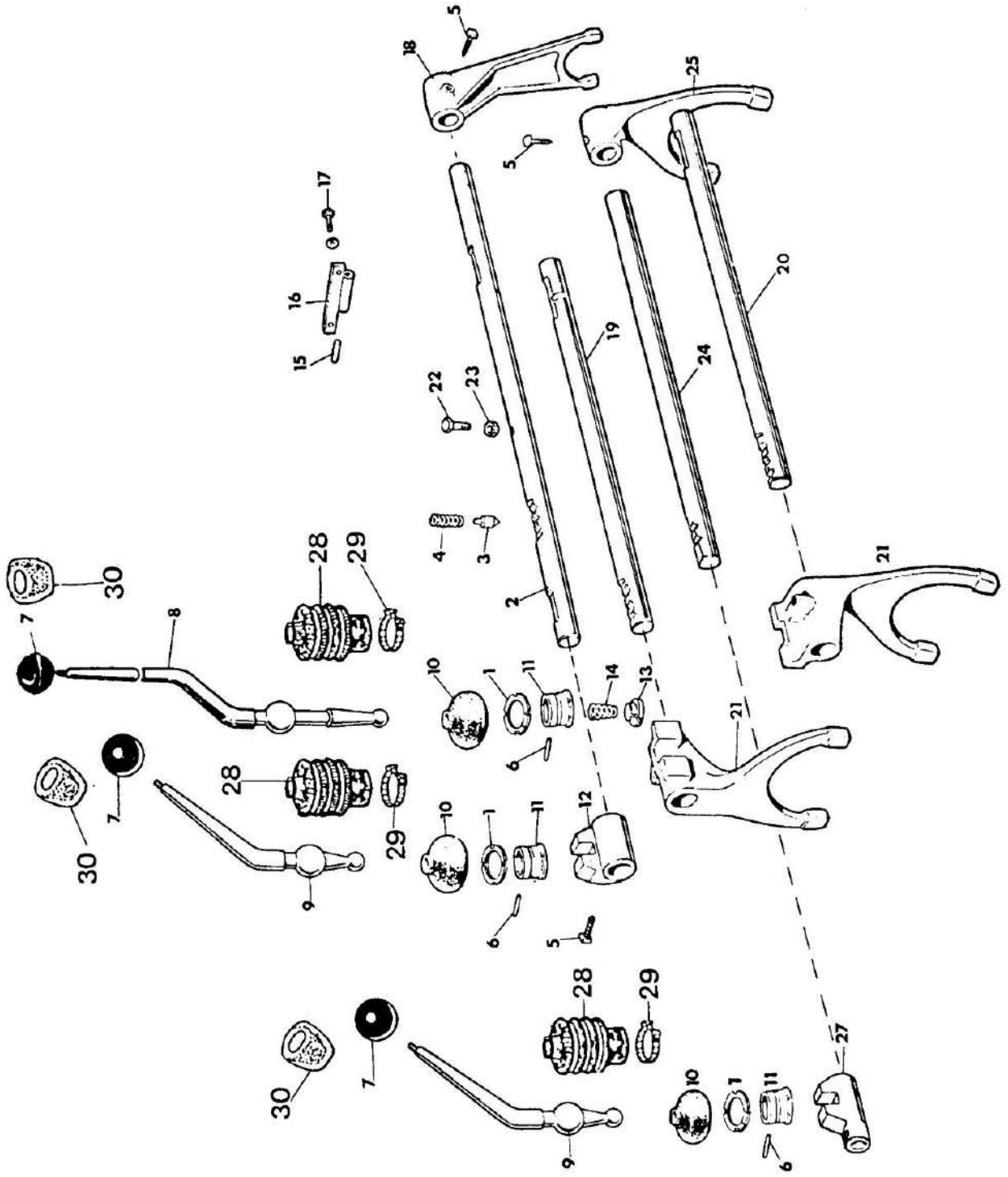
NAPOMENE:

(A) Obuhvata zupčanik 57543611 i dve igličaste lež. 56053070.  
 Includes gear No. 57543611 and two needle bearings 56053070.  
 Comprend pignon No 57543611 et deux roulements à aiguilles No 56053070.  
 Incluye engranaje No 57543611 y dos rodillos de aguja No 56053070

NOTES:

(A) Obuhvata zupčanik 57543611 i dve igličaste lež. 56053070.  
 Includes gear No. 57543611 and two needle bearings 56053070.  
 Comprend pignon No 57543611 et deux roulements à aiguilles No 56053070.  
 Incluye engranaje No 57543611 y dos rodillos de aguja No 56053070

SLIKA 84 — KOMANDE MENJAČA I REDUKTORA  
 FIGURE 84 — TRANSMISSION AND PLANETARY UNIT CONTROLS  
 FIGURE 84 — LEVIERS DE BOÎTE DE VITESSES ET REDUCTEUR  
 FIGURA 84 — PALANCAȘ DEL CĂMBIO



SLIKA 84 — KOMANDE MENJAČA I REDUKTORA  
 FIGURE 84 — TRANSMISSION AND PLANETARY UNIT CONTROLS  
 FIGURE 84 — LEVIERS DE BOÎTE DE VITESSES ET REDUCTEUR  
 FIGURA 84 — PALANCAS DEL CAMBIO

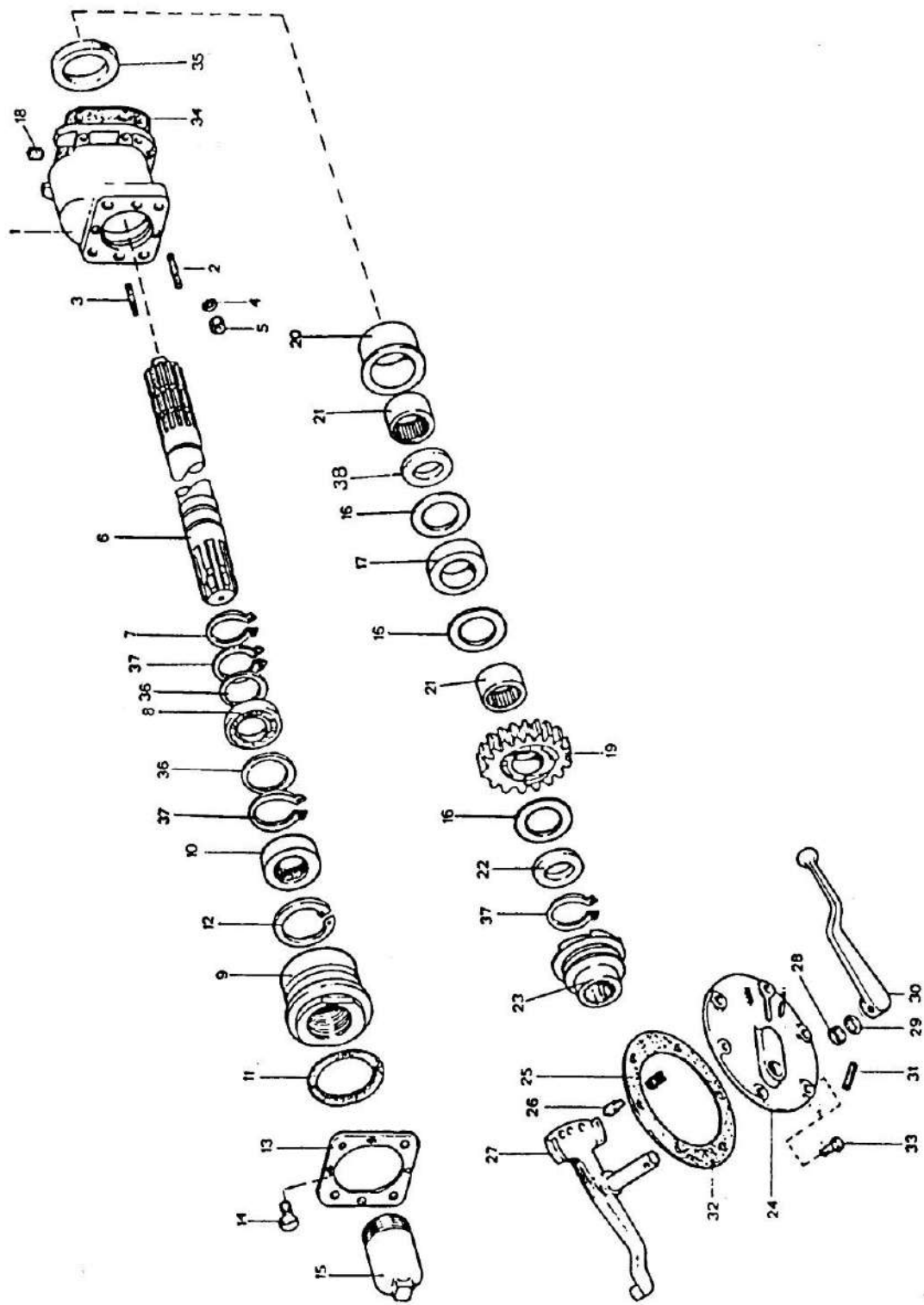
Poz. broj	Broj dela	Naziv	Description	Designation	Description	Kom.
1	53305312	Navrtka sa navojem	Nut	Ecrou	Tuerca	3
2	55503701	Šipka vijluške za reduktor	Rail	Tige	Varilla	1
3	53201133	Šiljak za fiksiranje uključenog stepena prenosa	Plunger	Bouchon	Tapón	4
4	53201132	Opruga šijka	Spring	Ressort	Resorte	4
5	53303704	Vijak	Bolt	Vis	Tornillo	6
6	53205314	Čivija	Pivot	Goupille	Pasador	3
7	53305320	Kugla ručice	Ball	Boule	Perilla	3
8	56005313	Ručica menjača	Lever	Levier	Palanca	1
9	53305331	Ručica reduktora	Lever	Levier	Palanca	2
10	53205317	Gumena ogrlica	Boot	Gomme	Caperuza	3
11	53305311	Čašica loptastog oslonca	Cup	Bague	Buje	3
12	53303705	Gurač šipke za reduktor	Selector	Poussoir	Empuje	1
13	53205316	Oslonac opruge	Seat	Ressort	Resorte	1
14	53205315	Kočiona opruga	Spring	Ressort	Resorte	1
15	53203709	Brava šipki	Pin	Goupille	Pasador	1
16	53203708	Vodica brave	Guide	Guide	Gula	1
17	53303606	Vijak	Bolt	Vis	Tornillo	2
18	IS 2281-10	Opružna podloška	Spring washer	Rondelle ressort	Arandella resorte	2
19	53303713	Vijluška reduktora	Fork	Fourchette	Horquilla	1
20	53203702	Šipka vijluške za I brzinu I hod unazad	Rail for I speed and reverse	Tige	Varilla	1
21	53203703	Šipka vijluške za II/III brzinu	Rail for II/III speed	Tige	Varilla	2
22	51301059	Vijluška za sve brzine	Rail for all speeds	Fourchette	Horquilla	1
23	55503702	Vijak	Bolt	Vis	Tornillo	1
24	IS 2172-M8X1 51301049	Navrtka Šipka vijluške pužnih brzina	Nut	Ecrou	Tuerca	1
25	51301051	Vijluška za pužne brzine	Rail for worm speeds	Tige	Varilla	1
27	51301058	Gurač šipke pužnih brzina	Selector	Poussoir	Empuje	1
28	(A) 51501739	Gumena ogrlica	Boot	Gomme	Caperuza	2
29	(A) 51501178	Pužna obujmica	Clamp	Collier	Abradera	2
30	(B) 51501763	Kugla	Ball	Boule	Perilla	2

(B) Isključuje poziciju 7  
 Excludes item 7  
 Ne comprend pas REF. No 7  
 Excluye ITEM. No 7

(A) Isključuje poziciju 10  
 Excludes item 10  
 Ne comprend pas REF. No 10  
 Excluye ITEM. No 10

NAPOMENE:  
 NOTES:  
 NOTES:  
 NOTAS:

SLIKA 85 — PRIKLJUČNO VRATILO (720 min<sup>-1</sup>)  
 FIGURE 85 — P.T.O. SHAFT (720 r.p.m)  
 FIGURE 85 — PRISE DE FORCE (720 tr/min)  
 FIGURA 85 — TOMA DE POTENCIA (720 rpm)



SLIKA 85 — PRIKLJUČNO VRATILO (720 min<sup>-1</sup>)  
 FIGURE 85 — P.T.O. SHAFT (720 r.p.m.)  
 FIGURE 85 — PRISE DE FORCE (720 tr/min)  
 FIGURA 85 — TOMA DE POTENCIA (720 rpm)

Poz. broj	Broj dela	Naziv	Description	Designation	Description	Kom.
1	56001211	Kućište reduktora priključnog vratila	Housing	Boitier	Caja del reductor de la toma de fuerza	1
2	55101603	Uvrtan] duži (za kotvu lanca)	Stud — Long	Goujon	Vástago — largo	4
3	53301607	Uvrtan] za kotvu lanca	Stud	Goujin	Vástago	2
4	IS 2281-12	Opružna podloška	Spring washer	Rondelle	Arandela de resorte	6
5	IS 2172-M12	Navrtka	Nut	Ecrou	Tuerca	6
6	56001921	Priključno vratilo,, standardno	Standard P.T.O. shaft	Prise de force	Toma de fuerza — estandard	1
7	55501018	Segerov prsten, spoljni	Snap ring-outer	Circlip	Anillo — exterior	1
8	57537470	Kuglični ležaj	Ball bearing	Roulement	Cojinete de bola	1
9	56001941	Čaura sa žljebom i navojem	Bush	Cage	Buje	1
10	56001950	Zaptivač-simering	Seal	Joint	Sello	1
11	56001924	Prstenasta zaptivka	Seal	Joint	Sello	1
12	56001925	Segerov prsten unutraš	Snap ring-inner	Circlip	Sello-Interior	1
13	56001202	Prirubnica osigurač	Retainer	Support	Reborde retenedor	1
14	55101006	Zavrtna sa konusnom glavom	Bolt	Boulon	Perno	2
15	56001203	Zaštitna kapa	Protection cap	Chapeau	Capa protectora	1
16	56001007	Bočni prsten zupčanika	Ring	Rondelle	Anillo lateral del engranaje	3
17	56001008	Odstojnik	Spacer	Entretoise	Espaciador	1
18	56001238	Zavrtan] za osiguranje	Bolt	Boulon	Perno	1
19	56001011	Gornji zupčanik (za pogon P.V.), Z=27	Gear, Z=27	Pignon Z=27	Engranaje, Z=27	1
20	56001604	Nosač igličastog ležaja	Retainer	Bague	Retenedor	1
21	56001610	Igličasti ležaj	Needle bearing	Roulement aux aiguilles	Cojinete de aguja	2
22	56001012	Odstojnik	Spacer	Entretoise	Espaciador	1
23	55501019	Pomerljiva kandžasta spojnica	Coupling	Clenche au griffes	Acople	1
24	56001171	Poklopac	Cover	Couvercle	Tapa	1
25	53201132	Opruga šiljka	Spring	Ressort	Resorte	1
26	53201133	Šiljak	Punger	Pointe	Embolo	1
27	51104820	Zahvatni prst. —sklop	Fork — assy	Leiver de attache	Horquilla-ensamble	1
28	53201150	Zaptivač-simering	Seal	Joint	Sello	1
29	IS 2272-17	Podloška	Washer	Rondelle	Arandela	1
30	51101222	Ručica	Lever	Levier	Palanca	1
31	(A) JUS M.C2 230-6x24	Elastična čivija	Pivot-flexible	Goupille	Pivote flexible	1
	(A) 53201135	Čivija	Pivot	Goupille	Pivote	1

SLIKA 85 — PRIKLJUČNO VRATILO (720 min<sup>-1</sup>)  
 FIGURE 85 — P.T.O. SHAFT (720 r.p.m.)  
 FIGURE 85 — PRISE DE FORCE (720 tr/min)  
 FIGURA 85 — TOMA DE POTENCIA (720 rpm)

Poz. broj	Broj dela	Naziv	Description	Designation	Description	Kom.
32	53201014	Zaptivka	Gasket	Joint	Empaquetadura	1
33	IS 2104-M12 x 20	Zavrtna	Bolt	Vis	Perno	6
34	56001004	Zaptivka	Gasket	Joint	Empaquetadura	1
35	57551001	Odstojna čaura	Spacer	Bague	Espaciador	1
36	56001923	Bočni prsten-osigurač	Ring-Circlip	Circlip	Anillo lateral	2
37	56001922	Segerov prsten — spojni	Snap ring-outer	Bague-seger	Anillo exterior	2
38	56001006	Odstojnik	Spacer	Entretoise	Espaciador	1

NAPOMENA: (A) Alternativno  
 NOTES: Alternativ  
 NOTAS: Alternativamente