

**KATALOG
rezervnih
delova**

»RAKOVICA 60«

»R 60 SUPER«

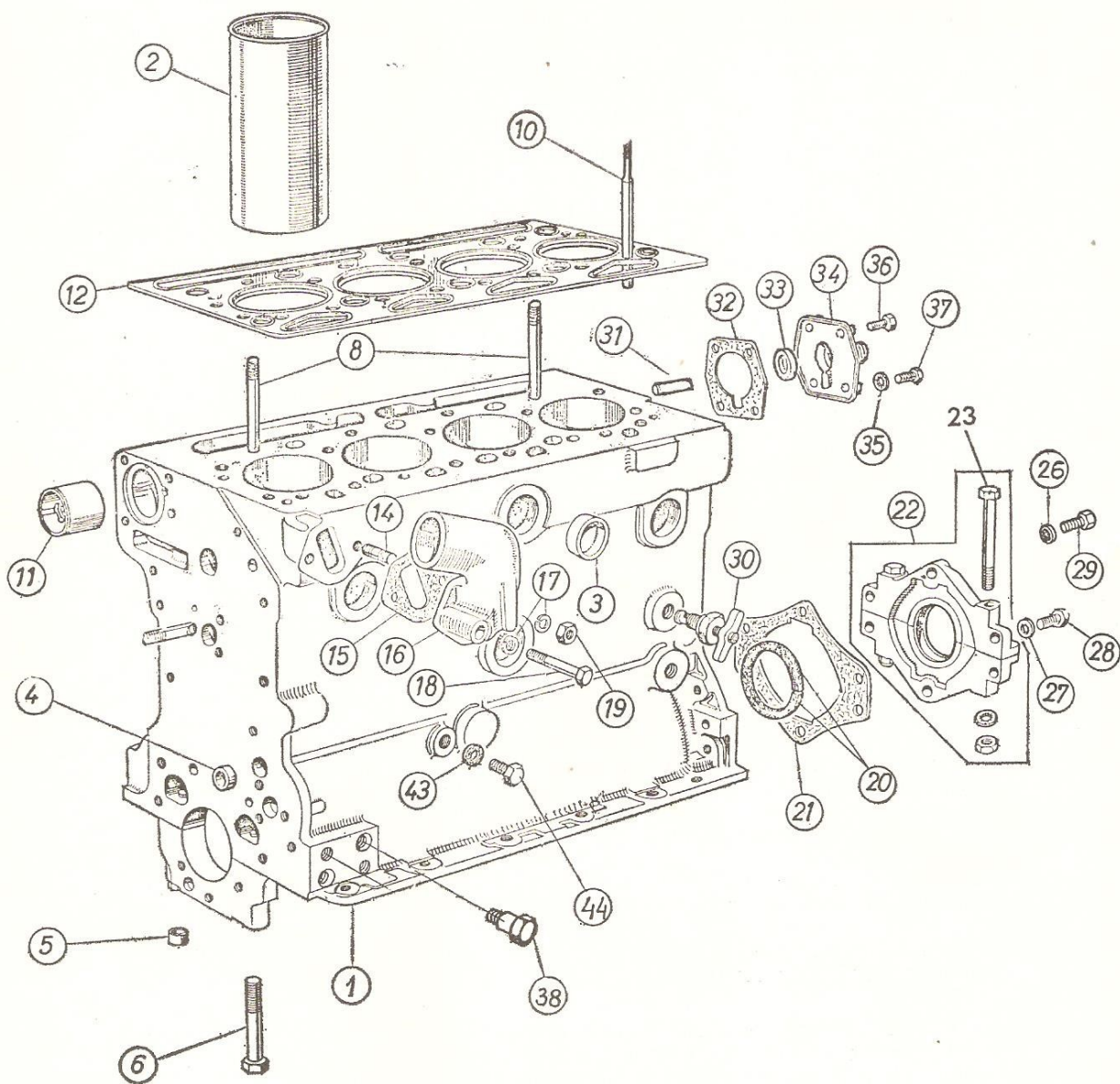
Spare parts list

718885

SADRŽAJ

	Strana
UVOD	5
CILINDARSKI BLOK	6
RARILICA, KLIP, KLIPNJAČA	8
ZUPČANICI RAZVODA	10
GLAVA CILINDARA	12
KLACKALICE, POKLOPAC GLAVE	14
PREČISTAČ VAZDUHA, USISNA GRANA	16
IZDUVNA GRANA, IZDUVNI LONAC	18
KORITO MOTORA, PUMPA ZA ULJE	20
PREČISTAČ ULJA	22
CEVI ZA DOVOD ULJA	23
PUMPA ZA DOVOD GORIVA	24
PREČISTAČ GORIVA	26
SISTEM ZA UBRIZGAVANJE GORIVA	28
SISTEM RAZVODA GORIVA	30
PUMPA ZA VODU	32
ELEKTROGENERATOR, ELEKTROPOKRETAČ	34
ADAPTACIJA MOTORA	36
GARNITURE ZAPTIVKI	38
HLADNJAK, TEGOVI PREDNJEG MOSTA	40
SPOJNICA	42
KUĆIŠTE SPOJNICE, KUĆIŠTE MENJAČA	44
MENJAČ	46
POLUGE I VILJUŠKE MENJAČA	48
DIFERENCIJAL	50
BOČNI REDUKTOR	52
PRIKLJUČNA VRATILA	54
KOČNICA	56
KOMANDE GASA	60
UPRAVLJAČ	62
SPONE	64
PREDNJI MOST	66
TOČKOVI	68
PUMPA I RAZVODNIK HIDRAULIČNOG PODIZAČA — »RAKOVICA 60«	70
KUĆIŠTE HIDRAULIČNOG PODIZAČA — »RAKOVICA 60«	72
KOMANDA HIDRAULIČNOG PODIZAČA — »RAKOVICA 60«	76
PUMPA I RAZVODNICI HIDRAULIČNOG PODIZAČA — »R60 SUPER«	80
KUĆIŠTE HIDRAULIČNOG PODIZAČA — »R60 SUPER«	84
KOMANDE HIDRAULIČNOG PODIZAČA »R60 SUPER«	88
VUČNO POLUŽJE	92
POTEZNICA, REMENICA	94
KAROSERIJA I SEDIŠTE — »RAKOVICA 60«	96
KAROSERIJA I SEDIŠTE — »R60 SUPER«	98
AKUMULATORI, INSTRUMENTI	100
ELEKTRO OPREMA	102
KOMPRESOR	104
PNEUMATSKA INSTALACIJA — »RAKOVICA 60«	106
PNEUMATSKA INSTALACIJA — »R60 SUPER«	110
INDEX	113

CILINDARSKI BLOK
CYLINDER BLOCK

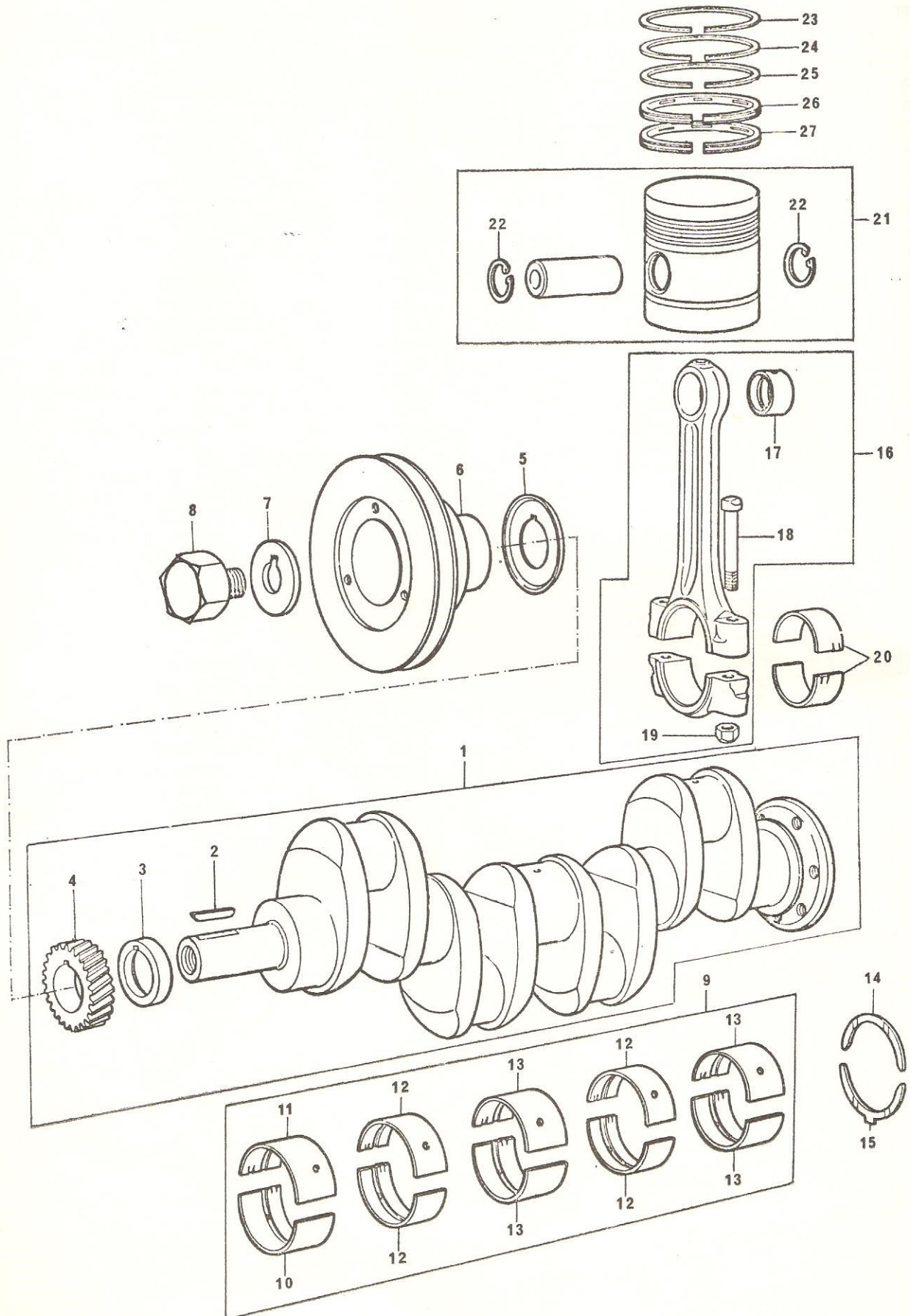


**CILINDARSKI BLOK
CYLINDER BLOCK**

POZICIJA REF. No.	BROJ PART. No.	NAZIV	DESCRIPTION	STARI BROJ OLD NUMBER	KOMADA No. REQ.
1 (2—6) (A)	800068	BLOK	BLOCK	M401100	1
2	700096	KOŠULJICA	LINER	M401002	4
3	656374	SLEPO OKO	PLUG	32 DIN 443	9
4	702568	SLEPO OKO	PLUG	03401004	2
5	702599	ČAURA	THIMBLE	03401067	10
6	702586	VIJAK	SETSCREW	03401026	10
8	708858	VIJAK	SETSCREW	M407015	11
10	700098	VIJAK SVORNI	STUD	M401005	8
11	800055	LEŽAJ	BUSH	M401004	1
12	715478	ZAPTIVKA	GASKET		1
14	652086	VIJAK SV	STUD	M8×20 JUS M.B1.261	1
15	700321	ZAPTIVKA	JOINT	M409008	1
16	700322	PRIKLJUČAK	CONNECTION	M409009	1
17	653830	PODLOŠKA	WASHER	A8 JUS M.B2. 110	2
18	650607	VIJAK	SETSCREW	M8×45 JUS M.B1.053	1
19	653334	NAVRTKA	NUT	M8 JUS M.B1.601	1
20	800071	ZAPTIVAČ	SEAL	M401164	2
21	702607	ZAPTIVKA	JOINT	03401166	1
22	801784	KUĆICA ZAPTIVAČE	HOUSING	03401120	1
23	650102	VIJAK	BOLT	M8×95 JUS M.B1.051	2
26	654105	ZP PD PLOČICA	WASHER	B8, 4 JUS M.B2.151	2
27	653830	PODLOŠKA	WASHER	A8 JUS M.B2.110	4
28	650600	VIJAK	SETSCREW	M8×20 JUS M.B1.053	4
29	650598	VIJAK	SETSCREW	M8×15 JUS M.B1.053	2
30	810798	SLAVINA	COCK		1
31	702886	PRIKLJUČAK	CONNECTION	03404312	1
32	702884	ZAPTIVKA	JOINT	03404302	1
33	657431	ZAPTIVAČA	SEAL	GZ 7/8×1 3/8×1/4	1
34	801891	POKLOPAC	COVER	03404220	1
35	654105	ZP PD PLOČICA	WASHER	B8, 4 JUS M.B2.151	4
36	650599	VIJAK	SETSCREW	M8×18 JUS M.B1.053	3
37	702877	VIJAK	SETSCREW	03404223	1
38	718316	ČEP	PLUG	M 12 × 1,75	8
43	656199	ZAPTIVAČ	WASHER	A8×12 JUS M.C4.500	1
44	702256	ČEP	PLUG	03305137	1

(A) Brojevi u zagradi označavaju pozicije sadržane u sklopu
Numbers in brackets indicate items comprised by an assembly

RADILICA, KLIP, KLIPNJAČA
 CRANKSHAFT, PISTON AND ROD



**RADILICA, KLIP, KLIPNJAČA
CRANKSHAFT, PISTON AND ROD**

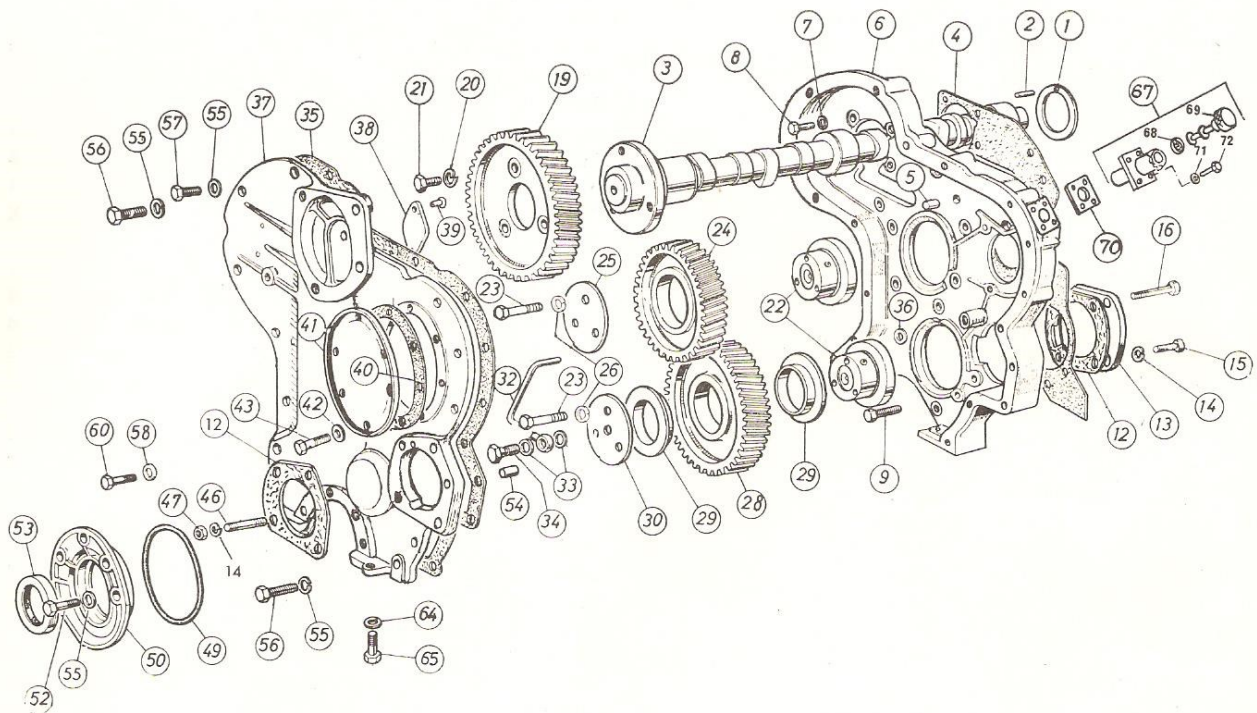
POZICIJA REF. No.	BROJ PART. No.	NAZIV	DESCRIPTION	STARI BROJ OLD NUMBER	KOMADA No. REQ.
1 (2—4) (A)	800075	RADILICA	CRANKSHAFT	M402210	1
2	702654	KLIN	KEY	03402046	1
3	700139	ODSTOJNIK	DISTANCE PIECE	M402002	1
4	700140	ZUPČANIK	GEAR	M402003	1
5	700141	ODBACIVAČ ULJA	FLANGE	M402004	1
6	700142	REMENICA	PULLEY	M402005	1
7	701290	PODLOŠKA	WASHER	S602001	1
8	706595	VIJAK	SCREW	S402108	1
9 (10—13) (A) (C)	811084	GARN. LEŽAJA STD.	BEARING KIT STD.		X
10 (C)	700130	LEŽAJ STD.	BEARING STD.	M401134	1
11 (C)	700132	LEŽAJ STD.	BEARING STD.	M401135	1
12 (C)	705618	LEŽAJ STD.	BEARING STD.	M401149	4
13 (C)	705617	LEŽAJ STD.	BEARING STD.	M401148	4
9 (10—13) (A) (C)	810349	GARN. LEŽAJA —0,25	BEARING KIT — 0,25		X
10 (C)	715667	LEŽAJ —0,25	BEARING — 0,25		1
11 (C)	715670	LEŽAJ —0,25	BEARING — 0,25		1
12 (C)	715673	LEŽAJ —0,25	BEARING — 0,25		4
13 (C)	715676	LEŽAJ —0,25	BEARING — 0,25		4
9 (10—13) (A) (C)	810350	GARN. LEŽAJA —0,51	BEARING KIT — 0,51		X
10 (C)	715668	LEŽAJ —0,51	BEARING — 0,51		1
11 (C)	715671	LEŽAJ —0,51	BEARING — 0,51		1
12 (C)	715674	LEŽAJ —0,51	BEARING — 0,51		4
13 (C)	715677	LEŽAJ —0,51	BEARING — 0,51		4
9 (10—13) (A) (C)	810351	GARN. LEŽAJA —0,76	BEARING KIT — 0,76		X
10 (C)	715669	LEŽAJ —0,76	BEARING — 0,76		1
11 (C)	715672	LEŽAJ —0,76	BEARING — 0,76		1
12 (C)	715675	LEŽAJ —0,76	BEARING — 0,76		4
13 (C)	715678	LEŽAJ —0,76	BEARING — 0,76		4
14	800059	AKS. LEŽAJ STD.	WASHER STD.	M401021	2
15	800060	AKS. LEŽAJ STD.	WASHER STD.	M401022	2
14	803230	AKS. LEŽAJ +0,178	WASHER + 0,178	M401021/S	2
15	803234	AKS. LEŽAJ +0,178	WASHER + 0,178	M401022/S	2
16 (17—19) (A)	804541	KLIPNJAČA	ROD, CONNECTING	M403140	4
17	801819	ČAURA	BUSH	03402124	1
18	700150	VIJAK	BOLT	M403126	2
19	700151	NAVRTKA	NUT	M403127	2
20 (C)	800076	LEŽAJ STD.	BEARING STD	M403111	8
20 (C)	803804	LEŽAJ —0,25	BEARING — 0,25	M403112	8
20 (C)	803805	LEŽAJ —0,51	BEARING — 0,51	M403113	8
20 (C)	803806	LEŽAJ —0,76	BEARING — 0,76	M403114	8
21 (22) (A) (E)	801835	KLIP	PISTON	03402410	4
22	702684	USKOČNIK	CIRCLIP	03402203	2
23	700157	KLIPNI PRSTEN	RING, PISTON	M403506	4
24	700156	KLIPNI PRSTEN	RING, PISTON	M403504	4
25	702689	KLIPNI PRSTEN	RING, PISTON	03402206	16
26	702720	KLIPNI PRSTEN	RING, PISTON	03402407	4
27	800079	KLIPNI PRSTEN	RING, PISTON	M403210	4

(A) Brojevi u zagradi označavaju pozicije sadržane u sklopu ili u kompletu
Numbers in brackets indicate items comprised by an assembly or by a set

(C) Svi ležajevi su završno obrađeni
All bearings are finish machined

(E) Pre ugradnje čelo klipa obraditi na propisanu meru
Before fitment machine the piston top face to a prescribed dimension

ZUPČANICI RAZVODA
TIMING GEAR

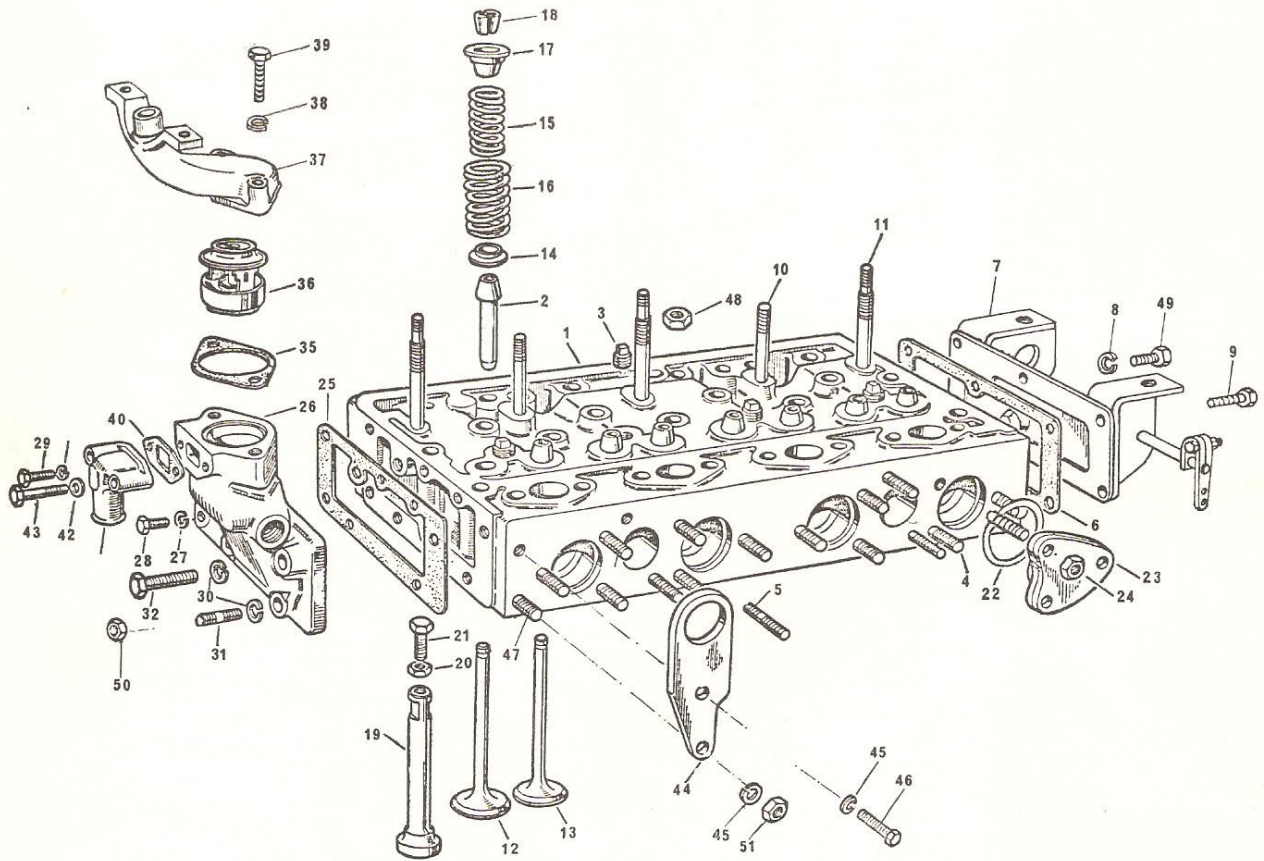


**ZUPČANICI RAZVODA
TIMING GEAR**

POZICIJA REF. No.	BROJ PART. No.	NAZIV	DESCRIPTION	STARI BROJ OLD NUMBER	KOMADA No. REQ.
1	700113	LEŽAJ AKS.	THRUST WASHER	M401035	1
2	656028	ČIVIJA	DOWEL	3×12 JUS M. C2.230	1
3	716663	OSOVINA BREGASTA	CAMSHAFT		1
4	700182	ZAPTIVKA	JOINT	M404101	1
5	706874	ČIVIJA	DOWEL	03401028	2
6	715365	KUĆICA	HOUSING		1
7	654105	ZP PD PLOČICA	WASHER	B8,4 JUS M. B2.151	13
8	650600	VIJAK	SETSCREW	M8×20 JUS M.B1.053	12
9	650602	VIJAK	SETSCREW	M8×25 JUS M.B1.053	1
12	700172	ZAPTIVKA	JOINT	M404023	2
13	700159	POKLOPAC	COVER	M404006	1
14	653830	PODLOŠKA	WASHER	A8 JUS M.B2.110	5
15	650598	VIJAK	SETSREW	M8×15 JUS M.B1.053	1
16	650614	VIJAK	SETSREW	M8×80 JUS M.B1.053	3
19	700115	ZUPČANIK	GEAR	M401037	1
20	653830	PODLOŠKA	WASHER	A8 JUS M.B2.110	3
21	650600	VIJAK	SETSCREW	M8×20 JUS M.B1.053	3
22	716559	NOSAČ	HUB		2
23	650694	VIJAK	SETSCREW	M10×60 JUS M.B1.053	6
24	700107	ZUPČANIK	GEAR	M401027	1
25	700110	PODLOŠKA	PLATE	M401031	1
26	653831	PODLOŠKA	WASHER	A10 JUS M.B2.110	6
28 (29) (A)	800067	ZUPČANIK	GEAR	M401090	1
29	705612	ČAURA	BUSH	M401044	2
30	700111	PODLOŠKA	PLATE	M401033	1
32	800065	CEV	PIPE	M401050	1
33	656199	ZAPTIVAČ	WASHER	A8×12 JUS M.C4.500	2
34	655246	VIJAK ŠUPLJI	BOLT	B 2/3 JUS M.B6.883	1
35	700160	ZAPTIVKA	JOINT	M404007	1
36	700174	ZAPTIVKA	JOINT	M404025	1
37 (38 i 39) (A)	810197	POKLOPAC	COVER		1
38	700162	PLOČICA	PLATE	M404009	1
39	654517	ZAKOVICA	RIVET	UG 5×18 JUS M.B3.012	2
40	700165	ZAPTIVKA	JOINT	M404013	1
41	700171	POKLOPAC	COVER	M404021	1
42	653771	POD PLOČICA	WASHER	6,4 NO JUS M.B2.013	6
43	650523	VIJAK	SETSREW	M6×12 JUS M.B1.053	6
46	652510	VIJAK	STUD	M8×25 JUS M.B1.262	1
47	653334	NAVRTKA	NUT	M8 JUS M.B1.601	1
49	700163	PRSTEN	SEAL	M404011	1
50	800082	KUĆICA	HOUSING	M404050	1
52	650598	VIJAK	SETSCREW	M8×15 JUS M.B1.053	4
53	657444	ZAPTIVAČA	SEAL	GZ 2 1/4×3×1/2	1
54	655526	ČIVIJA	DOWEL	8×20 JUS M.C2.204	2
55	654105	ZP PD PLOČICA	WASHER	B8,4 JUS M.B2.151	16
56	650600	VIJAK	SETSCREW	M8×20 JUS M.B1.053	11
57	650604	VIJAK	SETSCREW	M8×30 JUS M.B1.053	1
58	654106	ZP PD PLOČICA	WASHER	B10,5 JUS M.B2.151	2
60	650697	VIJAK	SETSCREW	M10×75 JUS M. B1.053	2
67 (68 i 69) (A)	800087	GRLO ZA ULJE	FILLER	M404160	1
68	700167	SITO	STRAINER	M404016	1
69	700188	POKLOPAC	CAP	M404130	1
70	700177	ZAPTIVKA	JOINT	M404042	1
71	653829	PODLOŠKA	WASHER	A6 JUS M.B2.110	4
72	650524	VIJAK	SETSCREW	M6×15 JUS M.B1.053	4

(A) Brojevi u zagradi označavaju pozicije sadržane u sklopu
Numbers in brackets indicate items comprised by an assembly

GLAVA CILINDARA
CYLINDER HEAD

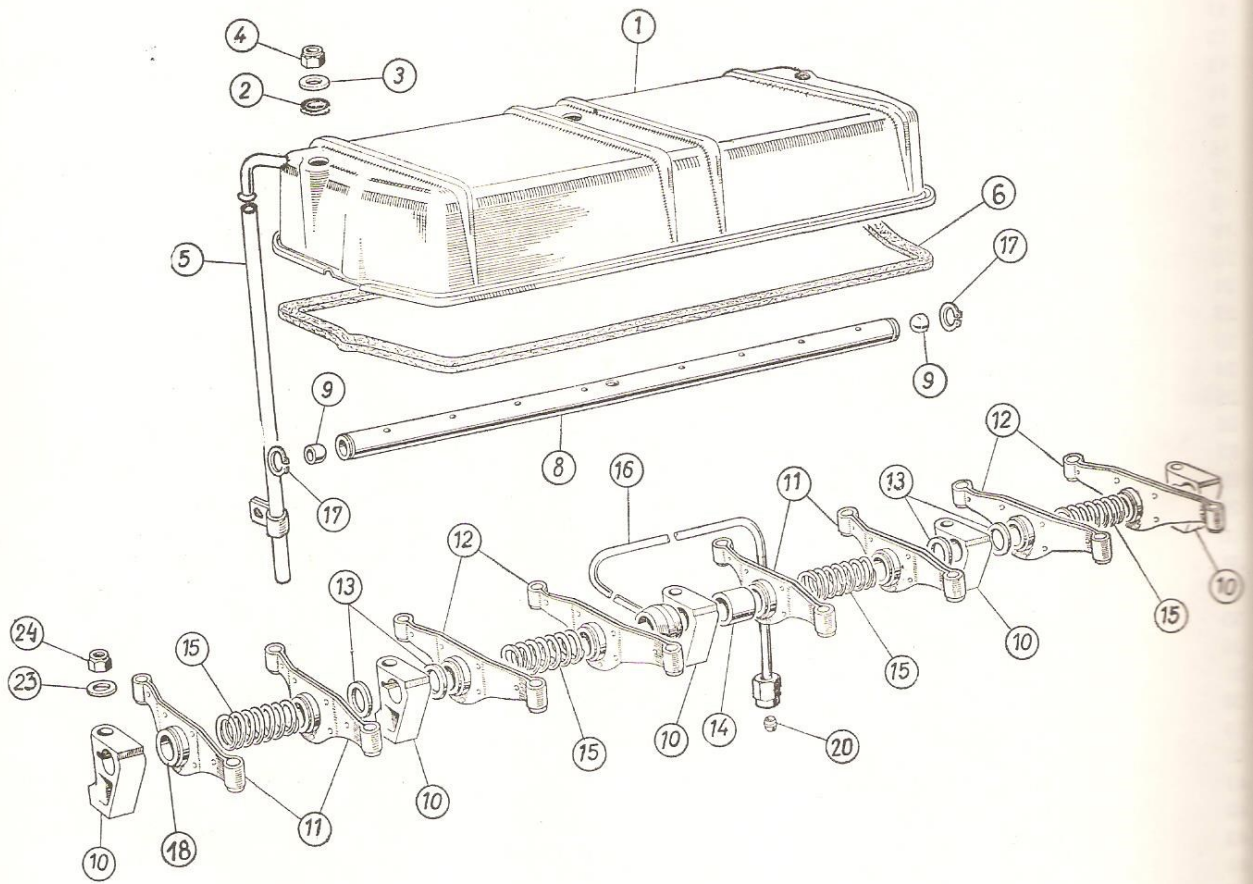


**GLAVA CILINDARA
CYLINDER HEAD**

POZICIJA REF. No.	BROJ PART. No.	NAZIV	DESCRIPTION	STARI BROJ OLD NUMBER	KOMADA No. REQ.
(1—18, 22—24) (A)	811871	GLAVA	HEAD		1
1 (2—5) (A)	811866	GLAVA	HEAD	M407100	1
2	700257	VODICA VENTILA	GUIDE	M407002	8
3	702728	ČEP	PLUG	03404009	4
4	652152	VIJAK SV	STUD	M10×22 JUS M.B1.261	12
5	652089	VIJAK SV	STUD	M8×28 JUS M.B1.261	4
6	702725	ZAPTIVKA	JOINT	03403005	1
7	802659	POKLOPAC	COVER	5017290	1
8	653829	PODLOŠKA	WASHER	A6 JUS M.B2.110	6
9	650526	VIJAK	SETSCREW	M6×20 JUS M.B1.053	4
10	702770	VIJAK	SETSCREW	03403077	2
11	700271	VIJAK SVORNI	STUD	M407028	3
12	702730	VENTIL USISNI	VALVE, INLET	03403013	4
13	702731	VENTIL IZDUVNI	VALVE, EXHAUST	03403014	4
14	705635	PODMETAČ	WASHER	M407009	8
15	702733	OPRUGA	SPRING	03403016	8
16	702734	OPRUGA	SPRING	03403017	8
17	702735	TANJIRIĆ	CAP	03404018	8
18	702736	OGRLICA	COTTER	03403019	16
19	700263	PODIZAČ	TAPPET	M407011	8
20	702791	NAVRTKA	LOCKNUT	03403114	8
21	706900	VIJAK	SCREW	03403065	8
22	702729	ZAPTIVKA	JOINT	03403011	4
23	702777	POKLOPAC	PLATE	03403088	4
24	653335	NAVRTKA	NUT	M10 JUS M.B1.601	12
25	702772	ZAPTIVKA	JOINT	03403081	1
26	700315	KUĆICA	BODY	M409002	1
27	653829	PODLOŠKA	WASHER	A6 JUS M.B2.110	4
28	650524	VIJAK	SETSCREW	M6×15 JUS M.B1.053	2
29	650526	VIJAK	SETSCREW	M6×20 JUS M.B1.053	2
30	653831	PODLOŠKA	WASHER	A10 JUS M.B2.110	2
31	652153	VIJAK SV	STUD	M10×25 JUS M.B1.261	1
32	650691	VIJAK	SETSCREW	M10×45 JUS M.B1.053	1
35	703037	ZAPTIVKA	JOINT	0346026	1
36	812085	TERMOSTAT	THERMOSTAT		1
37	703136	POKLOPAC	COVER	03406941	1
38	653831	PODLOŠKA	WASHER	A10 JUS M.B2.110	2
39	650690	VIJAK	SETSCREW	M10×40 JUS M.B1.053	2
40	703039	ZAPTIVKA	JOINT	03406028	1
41	700325	PRIKLJUČAK	CONNECTION	M409014	1
42	654105	ZP PD PLOČICA	WASHER	B8,4 JUS M.B2.151	2
43	650605	VIJAK	SETSCREW	M8×35 JUS M.B1.053	2
44	700261	RUČICA	PLATE	M407006	1
45	653831	PODLOŠKA	WASHER	A10 JUS M.B2.110	2
46	650683	VIJAK	SETSCREW	M10×18 JUS M.B1.053	1
47	652150	VIJAK SV	STUD	M10×18 N117	1
48	700104	NAVRTKA	NUT	M401015	8
49	650524	VIJAK	SETSCREW	M6×15 JUS M.B1.053	2
50	653335	NAVRTKA	NUT	M10 JUS M.B1.601	1
51	653335	NAVRTKA	NUT	M10 JUS M.B1.601	1

(A) Brojevi u zagradi označavaju pozicije sadržane u sklopu
Numbers in brackets indicate items comprised by an assembly

KLACKALICE, POKLOPAC GLAVE
ROCKER SHAFT AND CYLINDER HEAD COVER

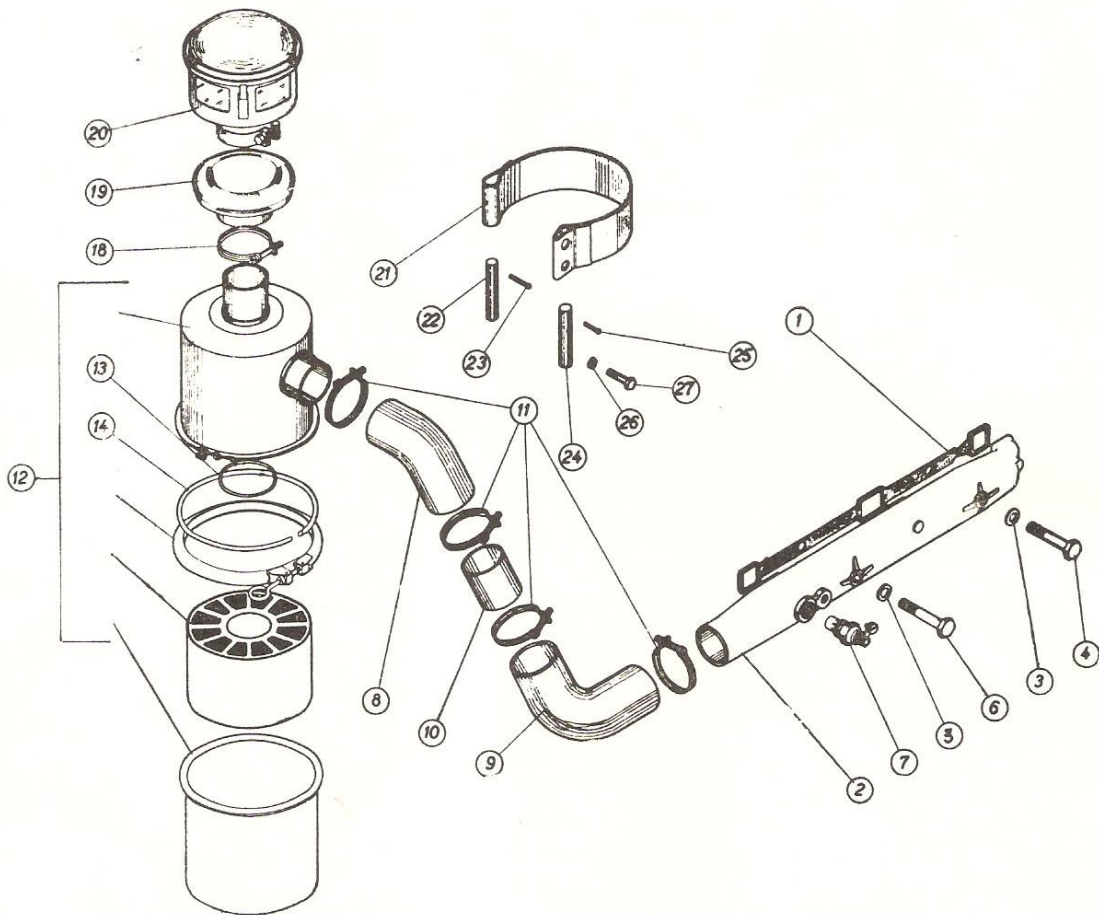


**KLACKALICE, POKLOPAC GLAVE
ROCKER SHAFT AND CYLINDER HEAD COVER**

POZICIJA REF. No.	BROJ PART. No.	NAZIV	DESCRIPTION	STARI BROJ OLD NUMBER	KOMADA No. REQ.
1	800113	POKLOPAC	COVER	M407310	1
2	715508	PODLOŠKA	WASHER		3
3	702771	PODLOŠKA	WASHER	03403078	3
4	656310	NAVRTKA	NUT	M8×1 DIN 985	3
5	810030	CEV	PIPE		1
6	700264	ZAPTIVKA	JOINT	M407019	1
7 (8—18) (A)	812604	OSOVINA	SHAFT ASSY.		1
8	706898	OSOVINA	SHAFT	03403023	1
9	702739	OKO SLEPO	PLUG	03403024	2
10	702769	NOSAČ	BRACKET	03403075	5
11	812600	KLACKALICA DESNA	LEVER R. H.		4
12	812599	KLACKALICA LEVA	LEVER L. H.		4
13	715528	ODSTOJNIK	DISTANCE PIECE		4
14	715529	ODSTOJNIK	DISTANCE PIECE		1
15	702743	OPRUGA	SPRING	03403033	4
16	810105	CEV	PIPE		1
17	656822	USKOČNIK	CIRCLIP	16 JUS M.C2.401	2
18	702794	ČAURA KLACKALICE	BUSH	03403124	8
20	700391	PRSTEN GUMENI	OLIVE	M426051	1
23	653610	POD PLOČICA	WASHER	10,5 JUS M.B2.011	5
24	715369	NAVRTKA	NUT		5

(A) Brojevi u zagradi označavaju pozicije sadržane u sklopu
Numbers in brackets indicate items comprised by an assembly

PREČISTAČ VAZDUHA, USISNA GRANA
AIR FILTER AND INLET MANIFOLD

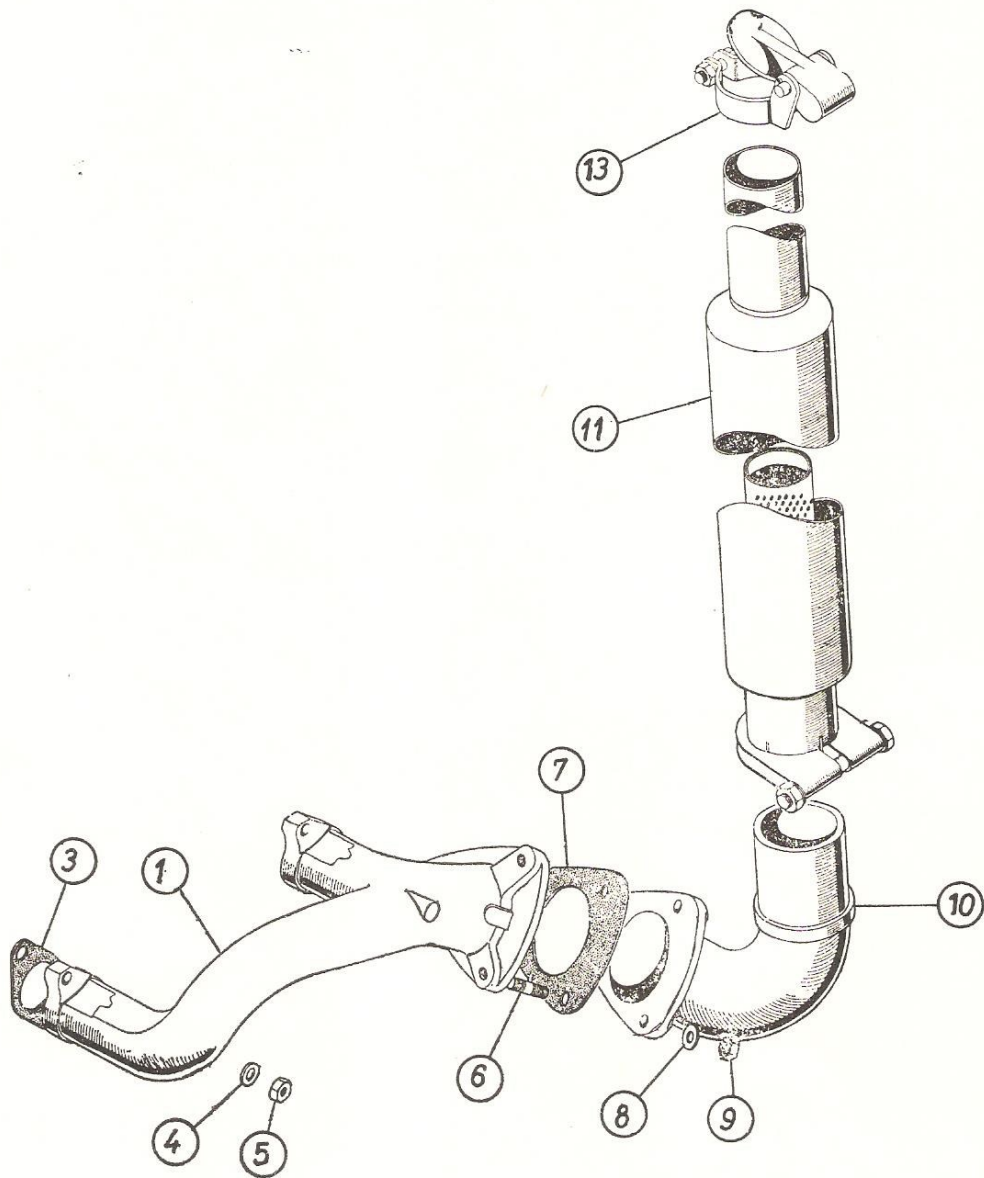


PREČISTAČ VAZDUHA, USISNA GRANA
AIR FILTER AND INLET MANIFOLD

POZICIJA REF. No.	BROJ PART. No.	NAZIV	DESCRIPTION	STARI BROJ OLD NUMBER	KOMADA No. REQ.
1	703232	ZAPTIVKA	JOINT	03408001	1
2	700343	GRANA USISNA	MANIFOLD	M410003	1
3	653774	POD PLOČICA	WASHER	13 NO JUS M.B2.013	2
4	650782	VIJAK	SETSCREW	M12×75 JUS M.B1.053	1
6	650783	VIJAK	SETSCREW	M12×80 JUS M.B1.053	1
7	802931	ZAGREJAČ	HEATER	M412980	1
8	704418	CREVO	HOSE	5018004	1
9	704420	CREVO	HOSE	5018012	1
10	704421	CEV	PIPE	5018013	1
11	701139	STEGA	CLIP	03408130	4
12 (13 i 14) (A)	802680	PREČISTAČ VAZDUHA	AIR FILTER	5018180	1
13	700856	ZAPTIVKA	JOINT	5018211	1
14	700857	ZAPTIVKA	JOINT	5018212	1
18	703267	STEGA	CLIP	03408160	1
19	704415	PRIKLJUČAK	CONNECTION	5018001	1
20	802679	PRETPREČISTAČ	PRE — FILTER	5018120	1
21	704419	STEGA	STRAP	5018010	1
22	704416	OSOVINICA	PIN	5018002	1
23	654240	RASCEPKA	SPLIT PIN	2×14 JUS M.B2.300	2
24	704417	OSOVINICA	PIN	5018003	1
25	654311	RASCEPKA	SPLITPIN	4×25 JUS M.B2.300	2
26	653830	PODLOŠKA	WASHER	A8 JUS M.B2.110	2
27	650606	VIJAK	SETSCREW	M8×40 JUS M.B1.053	2

(A) Brojevi u zagradi označavaju pozicije sadržane u sklopu
Numbers in brackets indicate items comprised by an assembly

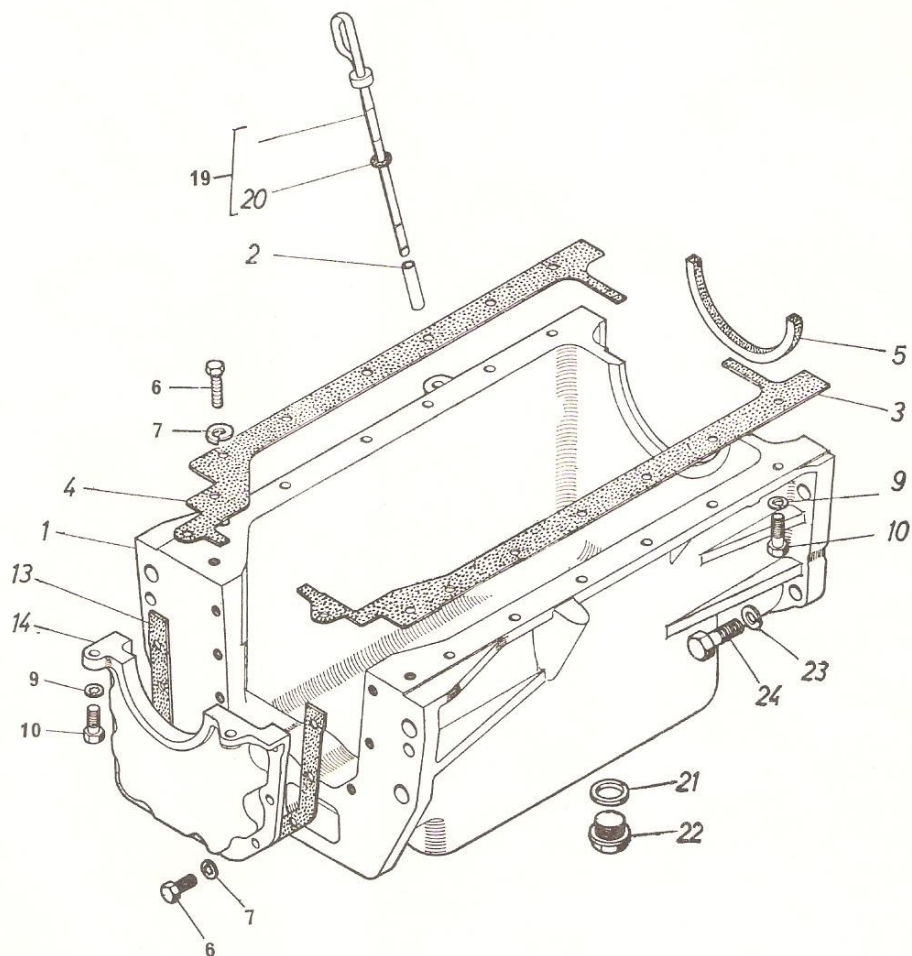
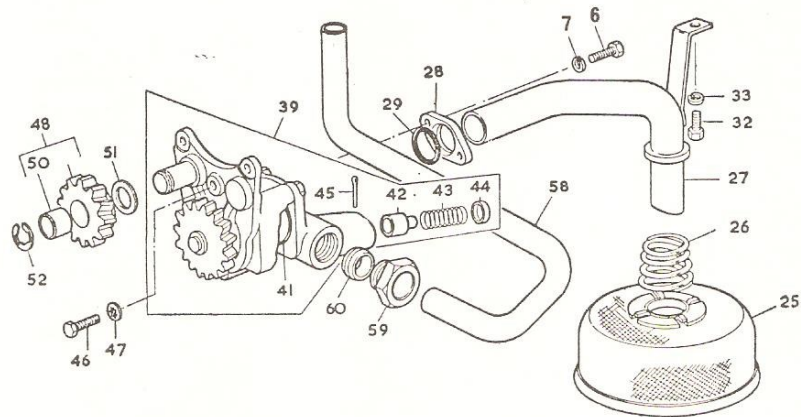
IZDUVNA GRANA, IZDUVNI LONAC
EXHAUST MANIFOLD AND SILENCER



**IZDUVNA GRANA, IZDUVNI LONAC
EXHAUST MANIFOLD AND SILENCER**

POZICIJA REF. No.	BROJ PART. No.	NAZIV	DESCRIPTION	STARI BROJ OLD NUMBER	KOMADA No. REQ.
1	703303	GRANA IZDUVNA	MANIFOLD	03409081	1
3	802118	ZAPTIVKA	JOINT	03409001	2
4	653772	POD PLOČICA	WASHER	8,4 NO JUS M.B2.013	4
5	703288	NAVRTKA	NUT	03409011	4
6	652088	VIJAK SV	STUD	M8×25 JUS M.B1.261	3
7	704458	ZAPTIVKA	JOINT	5019001	1
8	653772	POD PLOČICA	WASHER	8,4 NO JUS M.B2.013	3
9	703288	NAVRTKA	NUT	03409011	3
10	703292	KOLENO	ELBOW	03409018	1
11	802236	LONAC IZDUVNI	SILENCER	03417090	1
13	802123	POKLOPAC LONCA	CAP	03409040	1

KORITO MOTORA, PUMPA ZA ULJE
LUBRICATING OIL SUMP AND PUMP

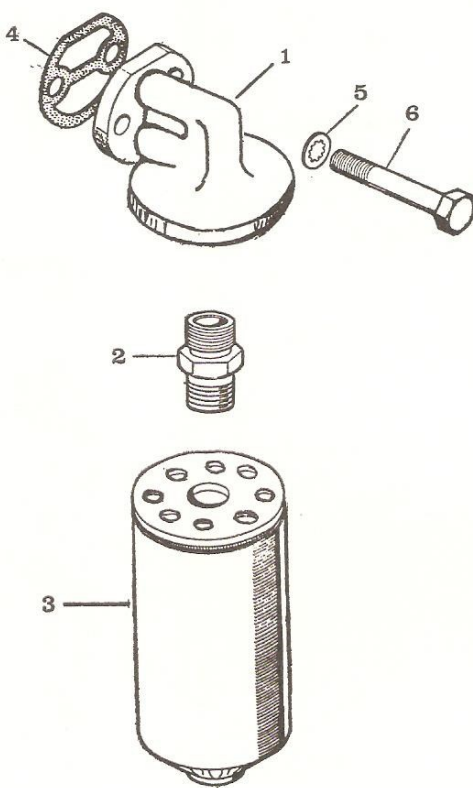


**KORITO MOTORA, PUMPA ZA ULJE
LUBRICATING OIL SUMP AND PUMP**

POZICIJA REF. No.	BROJ PART. No.	NAZIV	DESCRIPTION	STARI BROJ OLD NUMBER	KOMADA No. REQ.
1	700246	KORITO	SUMP	M406081	1
2	700234	CEV	TUBE	M406004	1
3	700231	ZAPTIVKA LEVA	JOINT	M406001	1
4	700232	ZAPTIVKA DESNA	JOINT	M406002	1
5	801905	ZAPTIVKA	JOINT	03405067	1
6	650600	VIJAK	SETSCREW	M8×20 JUS M.B1.053	12
7	654105	ZP PD PLOČICA	WASHER	B8,4 JUS M.B2.151	12
9	653830	PODLOŠKA	WASHER	A8 JUS M. B2.110	14
10	650602	VIJAK	SETSCREW	M8×25 JUS M.B1.053	14
13	700235	ZAPTIVKA	JOINT	M406005	1
14	700236	POKLOPAC	COVER	M406006	1
19 (20) (A)	810196	MERAČ ULJA	DIPSTICK		1
20	701378	ZAPTIVAČ	SEAL, FELT	S605402	1
21	656227	ZAPTIVAČ	WASHER	A24×32 DIN 7603	1
22	657356	ČEP	PLUG	M24×1,5 DIN 910	1
25	800091	PREDPREČISTAČ	STRAINER	M405040	1
26	700200	OPRUGA	SPRING	M405034	1
27	800096	CEV	PIPE	M406020	1
28	700199	PRIRUBNICA	FLANGE	M405033	1
29	700198	PRSTEN ZAPTIVNI	SEAL	M405032	1
32	650523	VIJAK	SETSCREW	M6×12 JUS M.B1.053	1
33	653829	PODLOŠKA	WASHER	A6 JUS M.B2.110	1
39 (41—45) (A)	800089	PUMPA ZA ULJE	PUMP OIL	M405020	1
41	700213	PRSTEN ZAPTIVNI	SEAL	M405058	1
42	700215	TELO VENTILA	PLUNGER	M405061	1
43	700216	OPRUGA	SPRING	M405062	1
44	700217	POKLOPAC	CAP	M405063	1
45	654278	RASCEPKA	SPLITPIN	3,2×28 JUS M.B2.300	1
46	650600	VIJAK	SETSCREW	M8×20 JUS M.B1.053	3
47	653830	PODLOŠKA	WASHER	A8 JUS M.B2.110	3
48 (50) (A)	800090	ZUPČANIK	GEAR	M405030	1
50	705629	ČAURA	BUSH	M405022	1
51	705630	PODLOŠKA	WASHER	M405024	1
52	657409	USKOČNIK	CIRCLIP	12 DIN 6799	1
58	700195	CEV	PIPE	M405028	1
59	700197	NAVRTKA PREKLOPNA	NUT	M405031	2
60	700196	KONUS CEVI	OLIVE	M405029	2

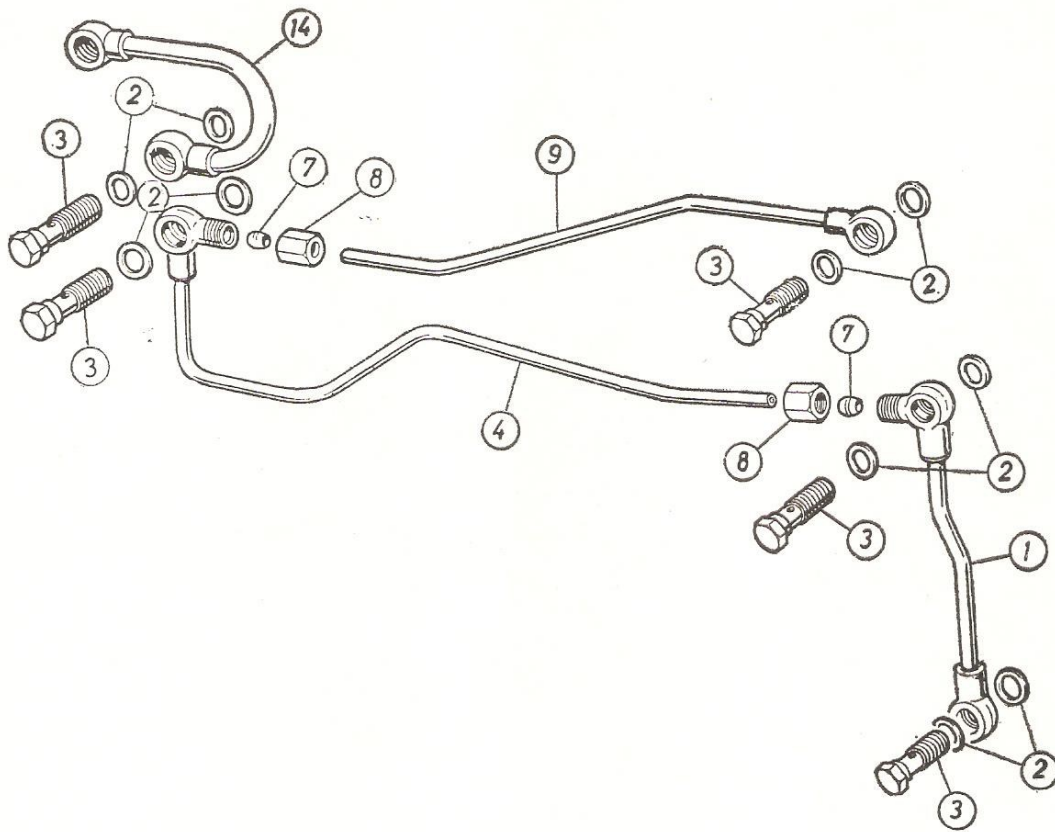
(A) Brojevi u zagradi označavaju pozicije sadržane u sklopu
Numbers in brackets indicate items comprised by an assembly

PREČISTAČ ULJA
LUBRICATING OIL FILTER



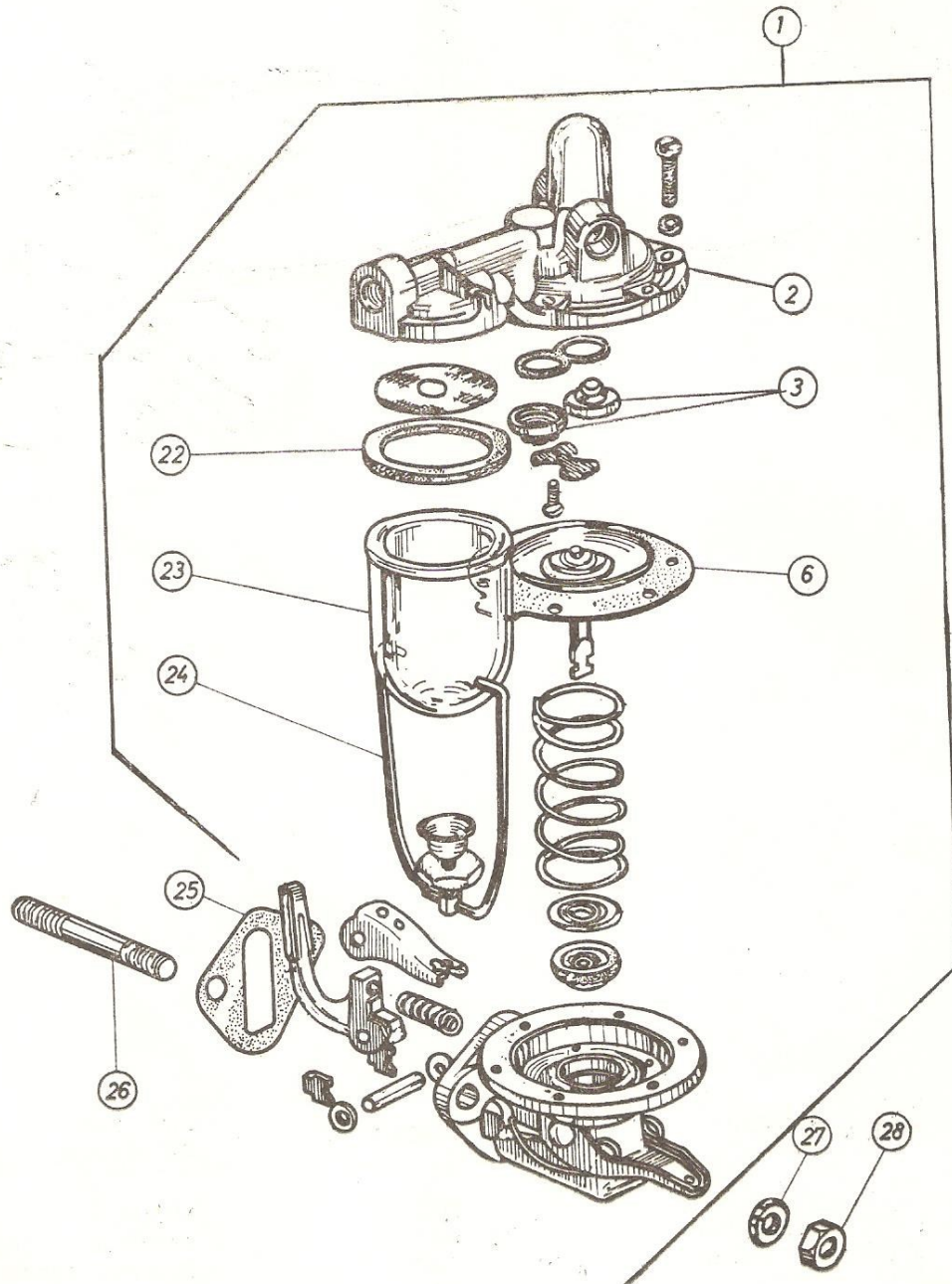
POZICIJA REF. No.	BROJ PART. No.	NAZIV	DESCRIPTION	STARI BROJ OLD NUMBER	KOMADA No. REQ.
1	716787	POKLOPAC	COVER		1
2	716788	PRIKLJUČAK	UNION		1
3	812290	PREČISTAČ ULJA	OIL FILTER		1
4	700192	ZAPTIVKA	JOINT		1
5	653547	PD PLOČICA	WASHER	10,5 JUS M.B2.011	2
6	650689	VIJAK	SETSCREW	M10×35 JUS M.B10.053	2

CEVI ZA DOVOD ULJA
LUBRICATING OIL PIPES



POZICIJA REF. No.	BROJ PART. No.	NAZIV	DESCRIPTION	STARI BROJ OLD NUMBER	KOMADA No. REQ.
1	800098	CEV	PIPE	M401440	1
2	656199	ZAPTIVAČ	WASHER	A8×12 JUS M.C4.50	12
3	655246	VIJAK ŠUPLJI	BOLT	B2/3 JUS M.B6.883	6
4	800101	CEV	PIPE	M406090	1
7	702319	KONUS CEVI	OLIVE	03307066	2
8	700238	NAVRTKA PREKLOPNA	NUT	M406008	2
9	800099	CEV	PIPE	M406060	1
14	800100	CEV	PIPE	M406070	1

PUMPA ZA DOVOD GORIVA
FUEL OIL LIFT PUMP

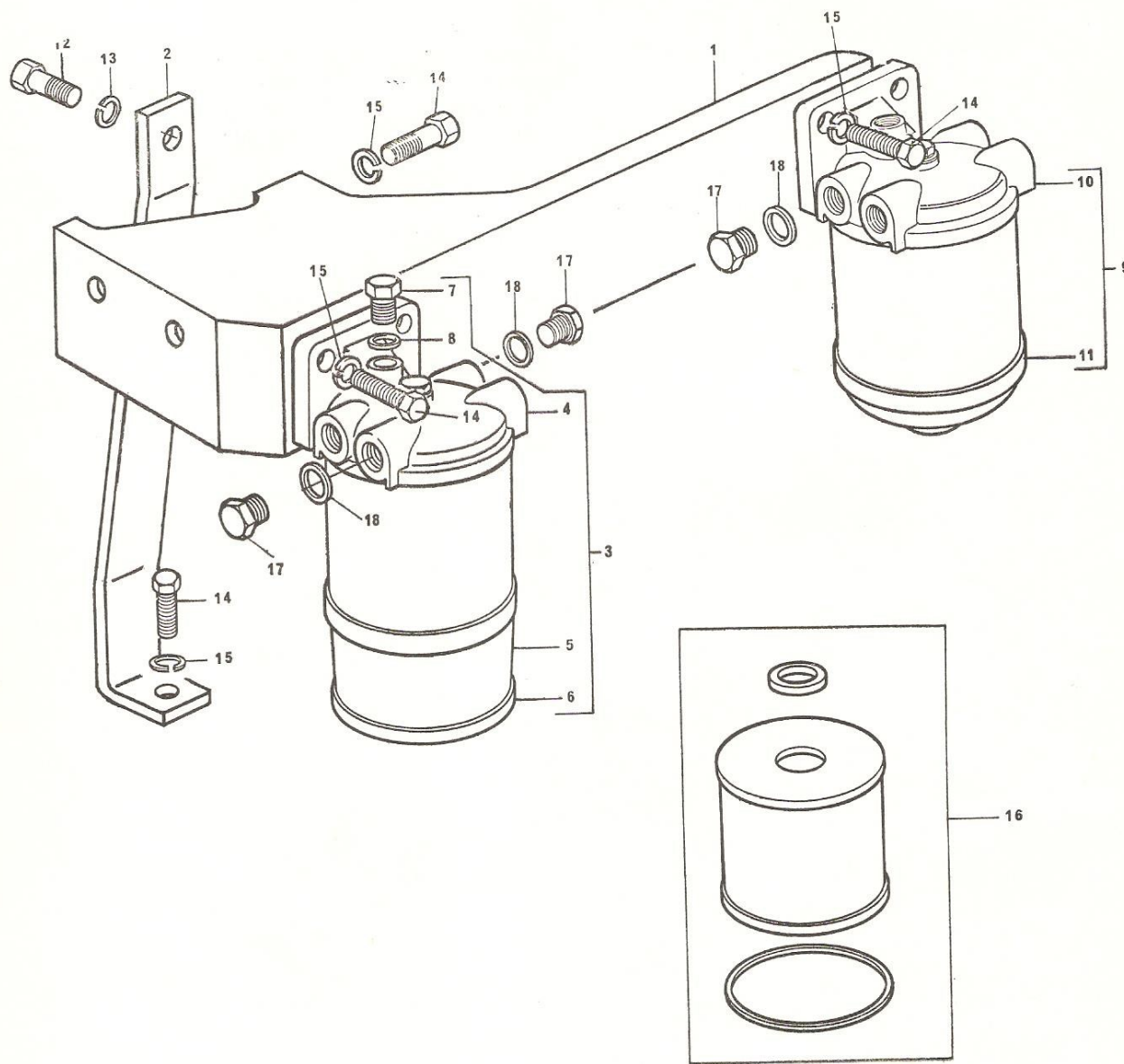


**PUMPA ZA DOVOD GORIVA
FUEL OIL LIFT PUMP**

POZICIJA REF. No.	BROJ PART. No.	NAZIV	DESCRIPTION	STARI BROJ OLD NUMBER	KOMADA No. REQ.
1 (2—24) (A)	804502	PUMPA DOVODNA	PUMP LIFT	M401440	1
2	811795	TELO	HOUSING		1
3	811796	VENTIL	VALVE		2
6	811797	MEMBRANA	DIAPHRAGM		1
22	706280	ZAPTIVKA	JOINT	03407932	1
23	717043	ČAŠICA	BOWL		1
24	811798	UZENGIJA	STIRRUP		1
25	702329	ZAPTIVKA	JOINT	03307501	1
26	652089	VIJAK SV	STUD	M8×28 JUS M.B1.261	2
27	654105	PODLOŠKA	WASHER	B8,4 JUS M.B2.151	2
28	653334	NAVRTKA	NUT	M8 JUS M.B1.601	2

(A) Brojevi u zagradi označavaju pozicije sadržane u sklopu
Numbers in brackets indicate items comprised by an assembly

PREČISTAČI GORIVA
FUEL OIL FILTERS

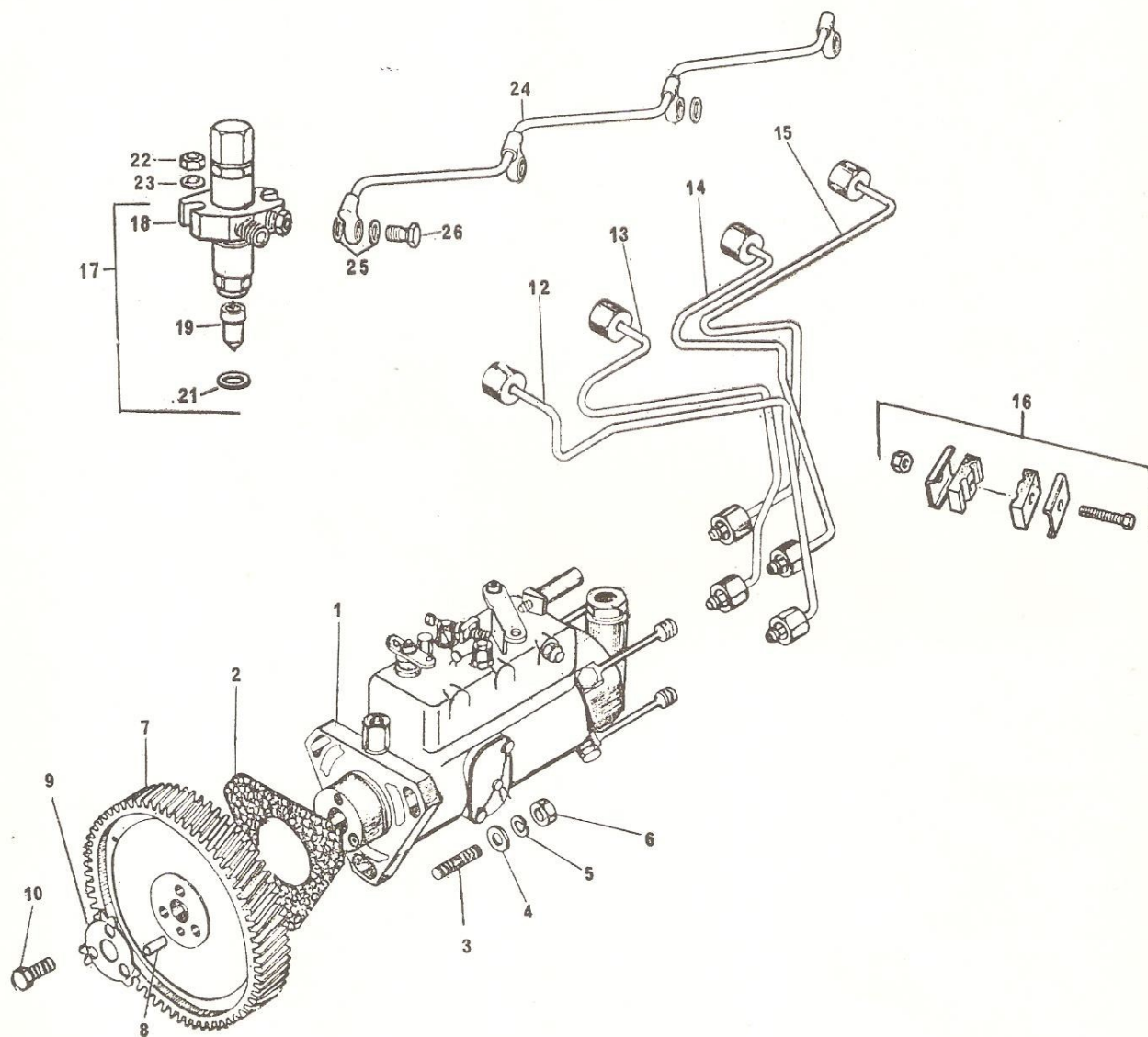


**PREČISTAČI GORIVA
FUEL OIL FILTERS**

POZICIJA REF. No.	BROJ PART. No.	NAZIV	DESCRIPTION	STARI BROJ OLD NUMBER	KOMADA No. REQ.
1	704322	NOSAČ	BRACKET	5017033	1
2	704323	OSLONAC	LINK	5017034	1
3 (4—8) (A)	811217	PREČISTAČ GORIVA	FILTER		1
4	700408	POKLOPAC	COVER	M426101	1
5	700437	TALOŽNIK	SEDIMENTER	M426331	1
6	700434	POKLOPAC	COVER	M426303	1
7	703222	ČEP	PLUG	03407912	1
8	656203	ZAPTIVAČ	WASHER	A10×14 JUS M.C4.500	1
9 (10 i 11) (A)	802932	PREČISTAČ GORIVA	FILTER	M426110	1
10	700408	POKLOPAC	COVER	M426101	1
11	700411	POKLOPAC	COVER	M426104	1
12	650599	VIJAK	SETSCREW	M8×18 JUS M.B1.053	1
13	653830	PODLOŠKA	WASHER	A8 JUS M.B2.110	1
14	650686	VIJAK	SETSCREW	M10×25 JUS M.B1.053	7
15	653831	PODLOŠKA	WASHER	A10 JUS M.B2.110	7
16	804505	UMETAK — KOMPLET	ELEMENT ASSY.	M426200	x
17	657306	ČEP	PLUG	AM14×1,5 DIN 7604	3
18	656210	ZAPTIVAČ	WASHER	A14×20 DIN 7603	3

(A) Brojevi u zagradi označavaju pozicije sadržane u sklopu
Numbers in brackets indicate items comprised by an assembly

SISTEM ZA UBRIZGAVANJE GORIVA FUEL INJECTION SYSTEM



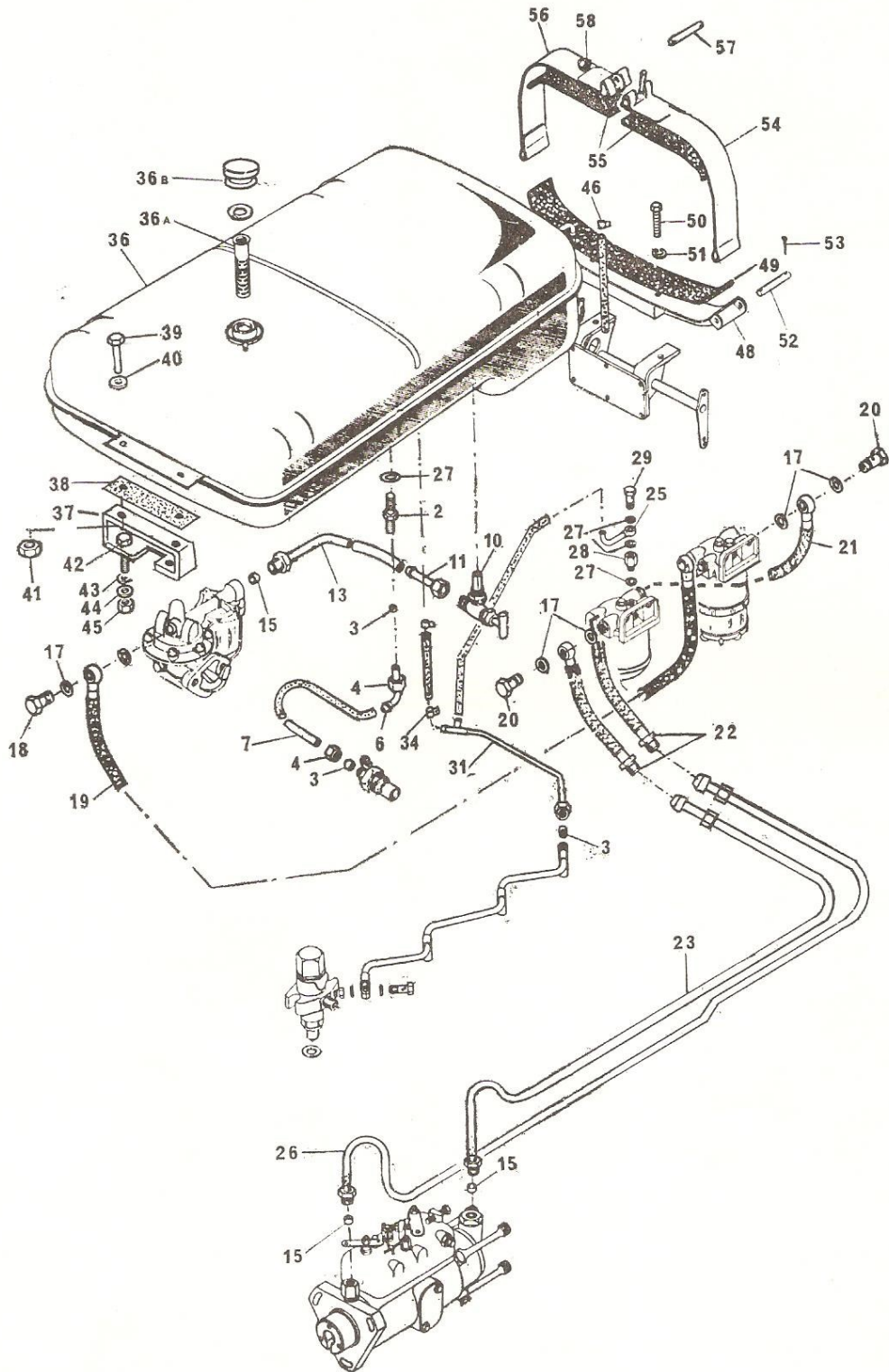
SISTEM ZA UBRIZGAVANJE GORIVA
FUEL INJECTION SYSTEM

POZICIJA REF. No.	BROJ PART. No.	NAZIV	DESCRIPTION	STARI BROJ OLD NUMBER	KOMADA No. REQ.
1	811621	PUMPA V/P	PUMP INJECTION		1
2	700281	ZAPTIVKA	JOINT	M408002	1
3	652089	VIJAK SV	STUD	M8×28 JUS M.B1.162	3
4	653546	POD PLOČICA	WASHER	8,4 JUS M.B2.011	3
5	653830	PODLOŠKA	WASHER	A8 JUS M.B2.110	3
6	653334	NAVRTKA	NUT	M8 JUS M.B1.601	3
7	700280	ZUPČANIK	GEAR	M408001	1
8	700282	ČIVIJA	DOWEL	M408003	1
9	700283	OSIGURAČ	TABWASHER	M408004	1
10	700285	VIJAK	SETSCREW	M408007	3
12	800115	CEV	PIPE	M408010	1
13	800116	CEV	PIPE	M408020	1
14	800117	CEV	PIPE	M408030	1
15	800118	CEV	PIPE	M408040	1
16	800119	STEGA	CLIP	M408060	2
17 (18—21) (A)	810217	BRIZGALJKA	ATOMISER		4
18	810212	NOSAČ BRIZGALJKE	HOLDER		1
19	800130	BRIZGALJKA	NOZZLE	M408670	1
20 (B)	706268	OPRUGA	SPRING	03407712	1
21	703176	PODLOŠKA	WASHER	03407055	1
22	653334	NAVRTKA	NUT	M8 JUS M.B1.601	8
23	703168	PODLOŠKA	WASHER	03407037	8
24	800120	CEV PRELIVNA	PIPE	M408080	1
25	656199	ZAPTIVAČ	WASHER	A8×12 JUS M.C4.500	8
26	700289	VIJAK ŠUPLJI	BOLT	M408013	4

(A) Brojevi u zagradi označavaju pozicije sadržane u sklopu
Numbers in brackets indicate items comprised by an assembly

(B) Nije prikazano na slici
Not illustrated

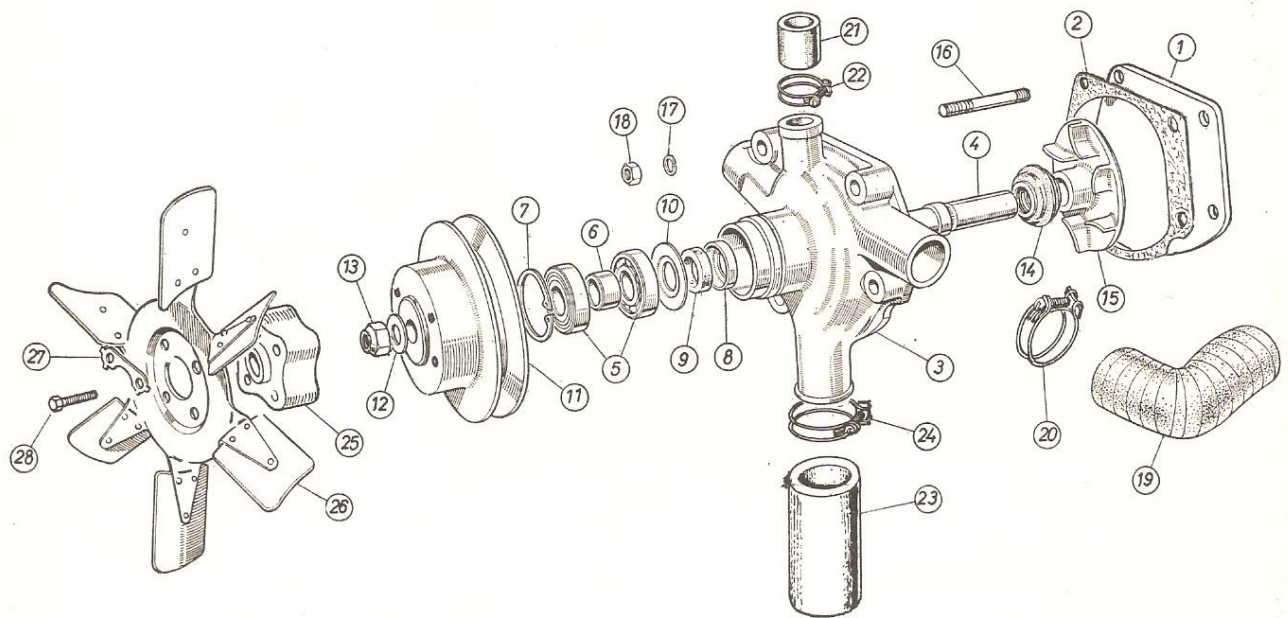
SISTEM RAZVODA GORIVA FUEL LINES



**SISTEM RAZVODA GORIVA
FUEL LINES**

POZICIJA REF. No.	BROJ PART. No.	NAZIV	DESCRIPTION	STARI BROJ OLD NUMBER	KOMADA No. REQ.
2	657021	PRIKLJUČAK	CONNECTION	3 DIN 7611	1
3	700391	PRSTEN GUMENI	OLIVE	M426051	2
4	700238	NAVRTKA PREKLOPNA	NUT	M406008	2
6	802187	CEV	PIPE	03413680	1
7	704341	CEV	PIPE	5017083	1
10	802644	SLAVINA	COCK	5017100	1
11	802190	CEV	PIPE	03413720	1
13	812634	CEV	PIPE		1
15	700393	PRSTEN GUMENI	OLIVE	M426053	3
17	656209	ZAPTIVAČ	WASHER	A14×18 JUS M.C4.500	12
18	655249	VIJAK ŠUPLJI	BOLT	B8 JUS M.B6.883	1
19	802509	CREVO SAVITLJIVO	PIPE, FLEXIBLE	03613340	1
20	655249	VIJAK ŠUPLJI	BOLT	B8 JUS M.B6.883	5
21	702506	CREVO SAVITLJIVO	PIPE, FLEXIBLE	03313160	1
22	802392	CEV	PIPE	03607090	2
23	812626	CEV	PIPE		1
25	802638	CEV	PIPE	5017046	1
26	812632	CEV	PIPE		1
27	656204	ZAPTIVAČ	WASHER	A10×16 DIN 7603	4
28	800160	VENTIL PRELIVNI	VALVE	M426360	1
29	702485	VIJAK ŠUPLJI	BOLT	03312251	1
31	812639	CEV	PIPE		1
34	718059	STEGA	CLIP		4
36	802667	REZERVOAR	FUEL TANK	5017440	1
36a	802653	SITO	STRAINER	5017220	1
36b	802652	POKLOPAC	CAP	5017210	1
37	802664	NOSAČ	BRACKET	5017410	1
38	704410	PODMETAČ	PAD	5017413	1
39	651024	VIJAK	BOLT	M8×1×30 JUS M.B1.060	2
40	704373	PODMETAČ	PAD	5017205	2
41	656310	NAVRTKA	NUT	M8×1 DIN 985	2
42	650691	VIJAK	BOLT	M10×45 JUS M.B1.053	2
43	653773	POD PLOČICA	WASHER	10,5 NO JUS M.B2.013	2
44	653831	PODLOŠKA	WASHER	A10 JUS M.B2.110	2
45	653335	NAVRTKA	NUT	M10 JUS M.B1.601	2
46	704368	STEGA	CLIP	5017190	2
48	802649	NOSAČ	CRADLE	5017160	1
49	704356	PODMETAČ	PAD	5017124	1
50	650602	VIJAK	SETSCREW	M8×25 JUS M.B1.053	2
51	653830	PODLOŠKA	WASHER	A8 JUS M.B2.110	2
52	704398	OSOVINICA	PIN	5017303	2
53	654241	RASCEPKA	SPLITPIN	2×18 JUS M.B2.300	4
54	802650	STEGA	STRAP	5017180	1
55	704354	PODMETAČ	PAD	5017122	2
56	704366	STEGA	STRAP	5017171	1
57	703344	OSOVINICA	PIN	03410207	1
58	703256	NAVRTKA	NUT	03408031	1

PUMPA ZA VODU
WATER PUMP

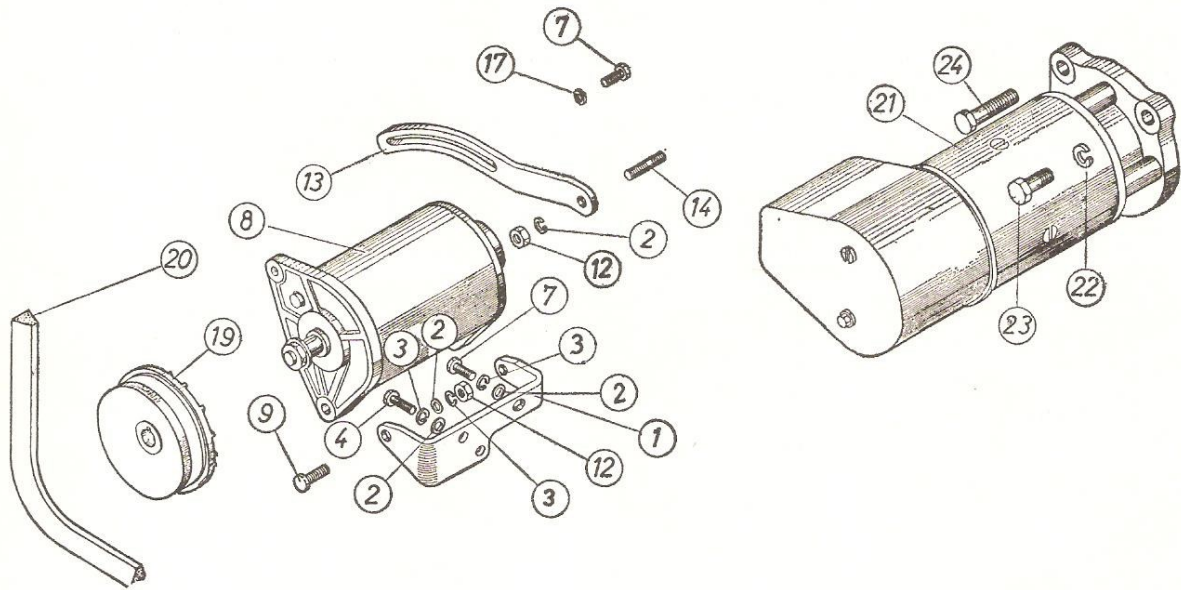


**PUMPA ZA VODU
WATER PUMP**

POZICIJA REF. No.	BROJ PART. No.	NAZIV	DESCRIPTION	STARI BROJ OLD NUMBER	KOMADA No. REQ.
1	700326	LIM	WASHER		1
2	700320	ZAPTIVKA	JOINT	M409007	1
3 (4—15) (A)	800133	PUMPA ZA VODU	PUMP WATER	M409100	1
4	700331	OSOVINA	SHAFT	M409102	1
5	659222	LEŽAJ	BEARING	15BCO3JP JUS M.C3.601	2
6	705638	ODSTOJNIK	DISTANCE PIECE	M409107	1
7	656767	USKOČNIK	CIRCLIP	42 JUS M.C2.400	1
8	703022	DRŽAČ	FLANGE	03406004	1
9	703023	ZAPTIVKA	SEAL	03406005	1
10	700333	LIM ZAPTIVKE	PLATE	M409104	1
11	700335	REMENICA	PULLEY	M409106	1
12	653774	POD PLOČICA	WASHER	13 NO JUS M.B2.013	1
13	653471	NAVRTKA	NUT	M12×1,5 JUS M.B1.632	1
14	812009	ZAPTIVAČA	SEAL		1
15	700334	KOLO	IMPELLER	M409105	1
16	652158	VIJAK SV	STUD	M10×45 JUS M.B1.261	4
17	653831	PODLOŠKA	WASHER	A10 JUS M.B2.110	4
18	653335	NAVRTKA	NUT	M10 JUS M.B1.601	4
19	700327	CREVO	HOSE	M409019	1
20	701137	STEGA	CLIP	03406270	2
21	702208	CREVO	HOSE	03304053	1
22	701136	STEGA	CLIP	03406260	2
23	702447	CREVO	HOSE	03312015	1
24	701137	STEGA	CLIP	03406270	2
25	700386	ODSTOJNIK	EXTENSION	M425107	1
26	801283	VENTILATOR	FAN	03406180	1
27	653830	PODLOŠKA	WASHER	A8 JUS M.B2.110	4
28	650607	VIJAK	SETSCREW	M8×45 JUS M.B1.053	4

(A) Brojevi u zagradi označavaju pozicije sadržane u sklopu
Numbers in brackets indicate items comprised by an assembly

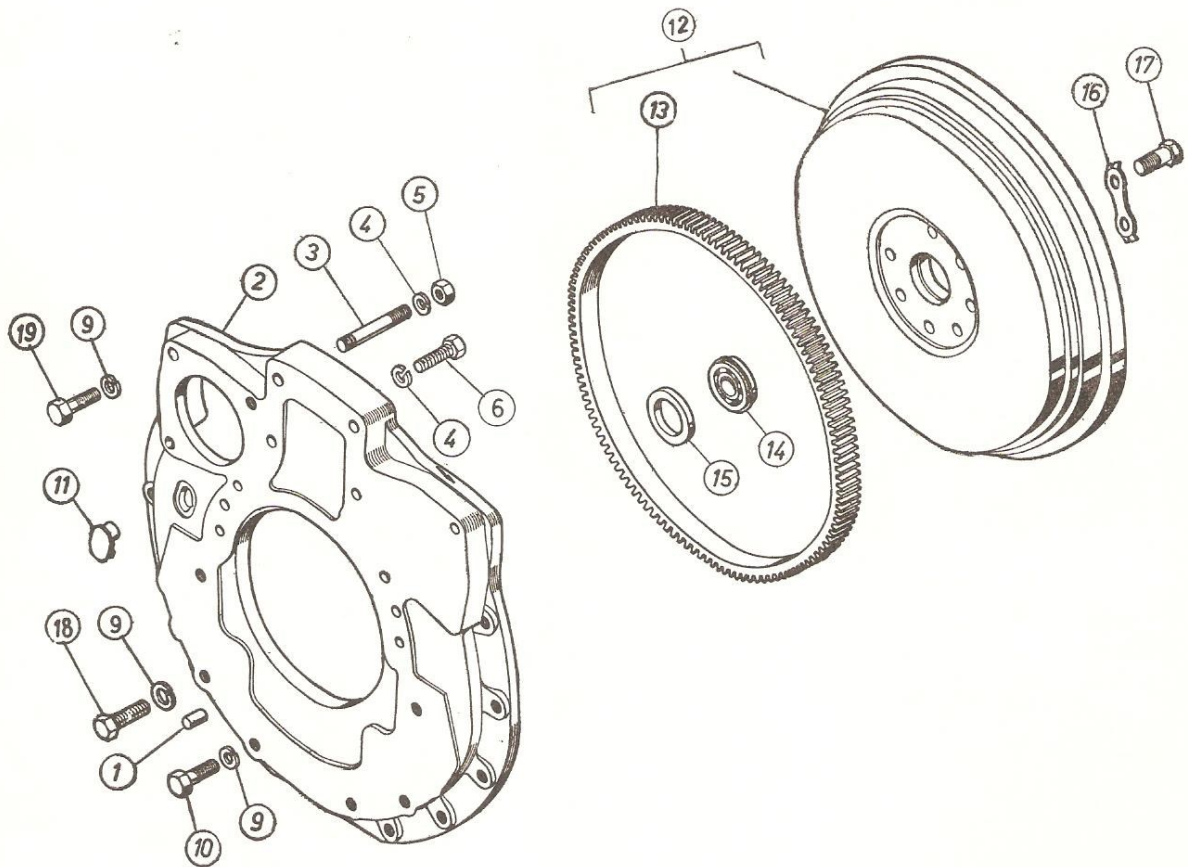
ELEKTROGENERATOR, ELEKTROPOKRETAČ
DYNAMO AND STARTER MOTOR



**ELEKTROGENERATOR, ELEKTROKRETAČ
DYNAMO AND STARTER MOTOR**

POZICIJA REF. No.	BROJ PART. No.	NAZIV	DESCRIPTION	STARI BROJ OLD NUMBER	KOMADA No. REQ.
1	700351	NOSAČ	BRACKET	M412001	1
2	653772	POD PLOČICA	WASHER	8,4 NO JUS M.B2.013	6
3	653830	PODLOŠKA	WASHER	A8 JUS M.B2.110	6
4	650601	VIJAK	SETSCREW	M8×22 JUS M.B1.053	2
5	702771	PODLOŠKA	WASHER	03403078	1
7	650600	VIJAK	SETSCREW	M8×20 JUS M.B1.053	2
8	800139	ELEKTROGENERATOR	DYNAMO	M412100	1
9	650604	VIJAK	BOLT	M8×30 JUS M.B1.053	2
12	653334	NAVRTKA	NUT	M8 JUS M.B1.601	3
13	700357	RUČICA	LEVER	M412101	1
14	652507	VIJAK SV	STUD	M8×18 JUS M.B1.262	1
19	810262	REMENICA	PULLEY		1
20	700578	REMEN TRAPEZNI	BELT	17×11×1150 FER.	1
21	802934	ELEKTROKRETAČ	STARTER MOTOR	M433300	1
22	653832	PODLOŠKA	WASHER	A12 JUS M.B2.110	2
23	650774	VIJAK	SETSCREW	M12×35 JUS M.B1.053	2

ADAPTACIJA MOTORA BACKPLATE AND ELYWHEEL

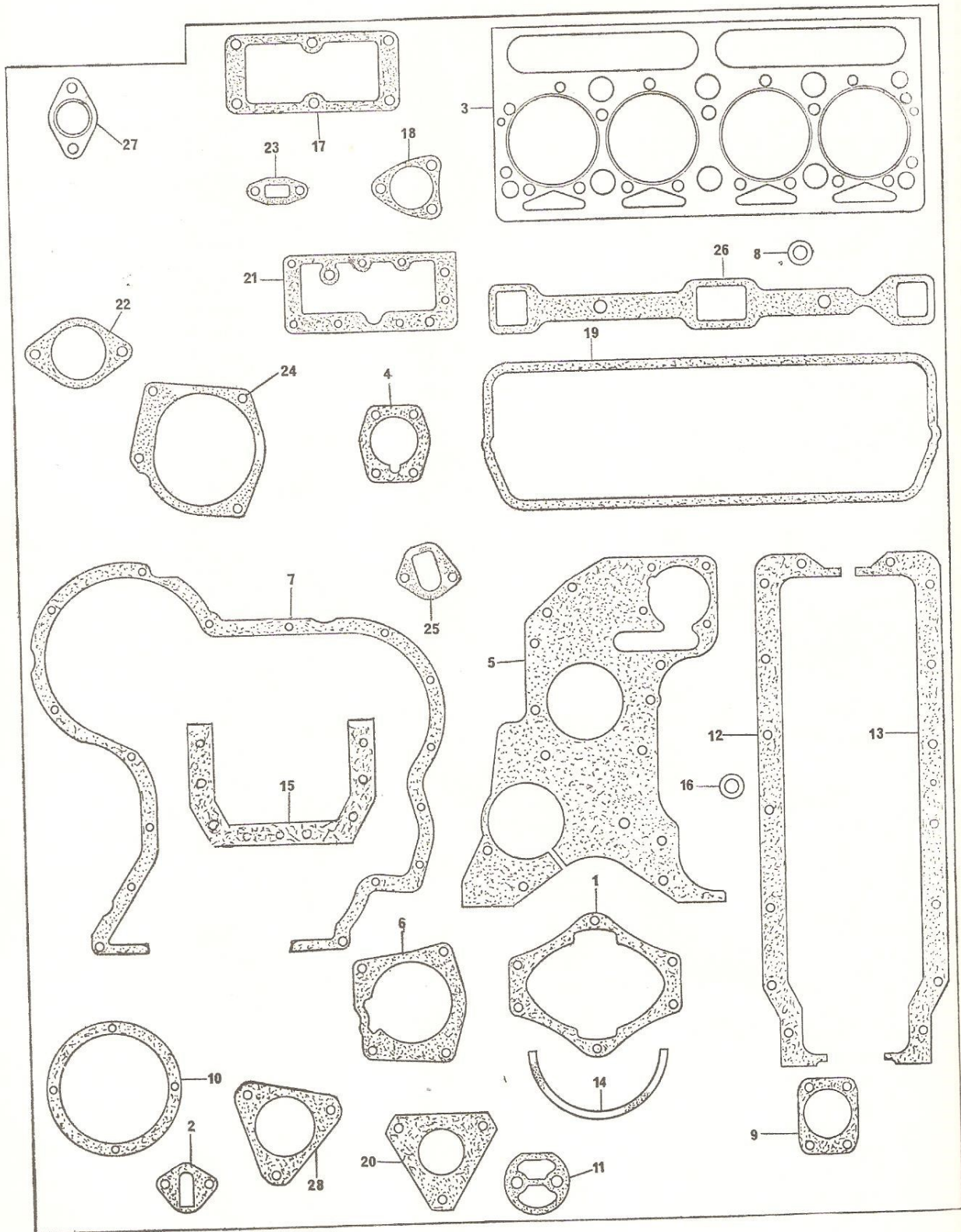


**ADAPTACIJA MOTORA
BACKPLATE AND ELYWHEEL**

POZICIJA REF. No.	BROJ PART. No.	NAZIV	DESCRIPTION	STARI BROJ OLD NUMBER	KOMADA No. REQ.
1	706874	ČIVIJA	DOWEL	03401028	2
2	700363	PLOČA ZA ADAPTACIJU	BACKLAPE	M421003	1
3	652163	VIJAK SV	STUD	M10×70 JUS M.B1.261	2
4	653831	PODLOŠKA	WASHER	A10 JUS M.B2.110	8
5	653335	NAVRTKA	NUT	M10 JUS M.B1.601	2
6	650686	VIJAK	SETSCREW	M10×25 JUS M.B1.053	6
9	653832	PODLOŠKA	WASHER	A12 JUS M.B2.110	8
10	650775	VIJAK	SETSCREW	M12×40 JUS M.B1.053	6
11	702432	ČEP GUMENI	PLUG	03311012	1
12 (13) (A)	800144	ZAMAJAC	FLYWHEEL	M422020	1
13	700371	VENAC ZAMAJCA	STARTER RING	M422051	1
14	708287	LEŽAJ	BEARING	RIV 1-20APLY (6204ZNR)	1
15	702643	ODSTOJNIK	DISTANCE PIECE	03402027	1
16	702636	OSIGURAČ	TABWASHER	03402017	3
17	702714	VIJAK	SETSCREW	03402302	6
18	650250	VIJAK	SETSCREW	M12×60 JUS M.B1.051	1
19	650253	VIJAK	SETSCREW	M12×75 JUS M.B1.051.	1

(A) Brojevi u zagradi označavaju pozicije sadržane u sklopu
Numbers in brackets indicate items comprised by an assembly

GARNITURE ZAPTIVKI
JOINTS AND GASKETS

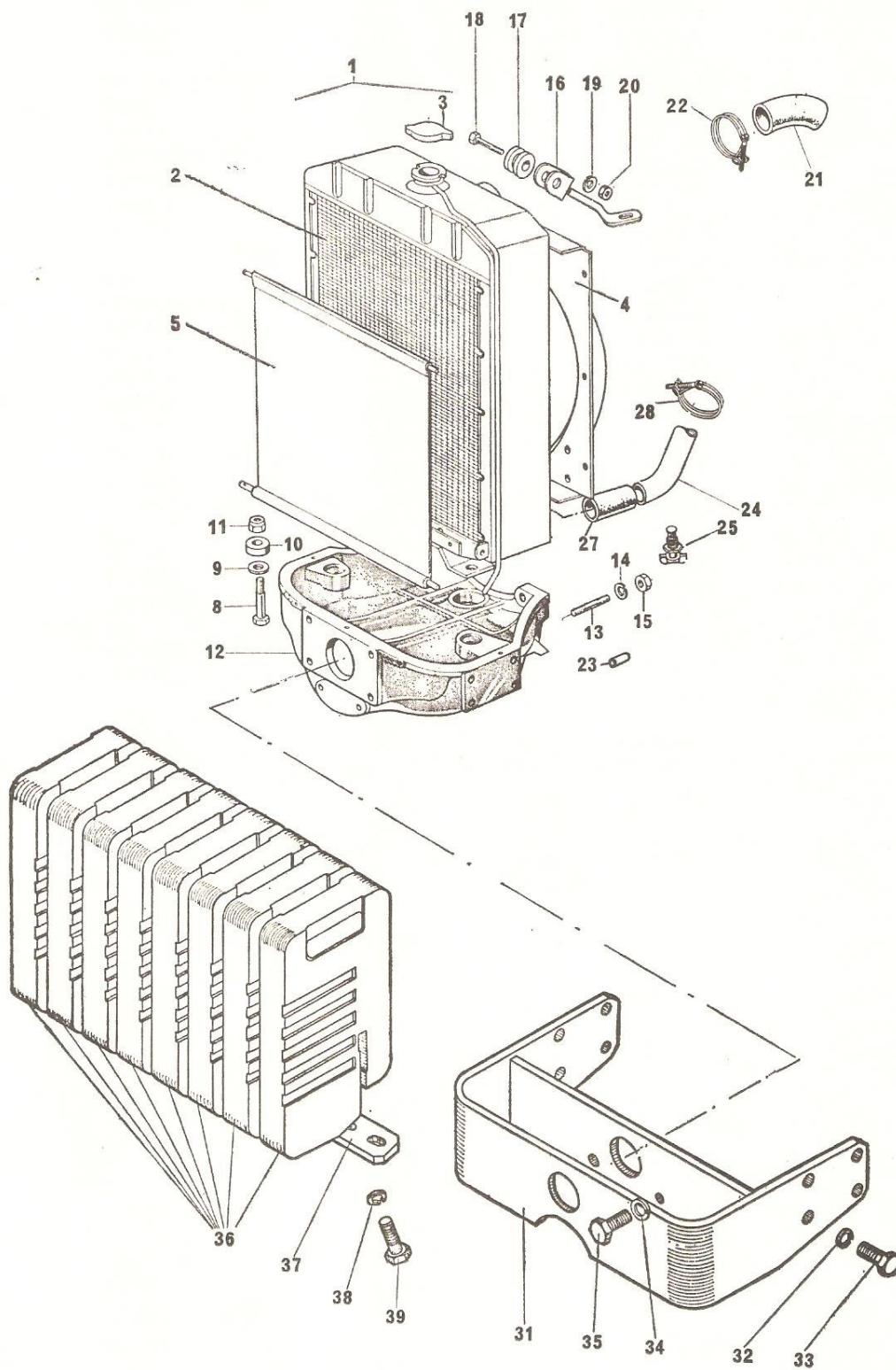


**GARNITURE ZAPTIVKI
JOINTS AND GASKETS**

POZICIJA REF. No.	BROJ PART. No.	NAZIV	DESCRIPTION	STARI BROJ OLD NUMBER	KOMADA No. REQ.
(1—28) (A)	800192	ZAPTIVKE	SET	M415100	1
1	702607	ZAPTIVKA	JOINT	03401166	1
2	702329	ZAPTIVKA	JOINT	03307501	1
3	715478	ZAPTIVKA	GASKET		1
4	702884	ZAPTIVKA	JOINT	03404302	1
5	700182	ZAPTIVKA	JOINT	M404101	1
6	700172	ZAPTIVKA	JOINT	M404023	2
7	700160	ZAPTIVKA	JOINT	M404007	1
9	700177	ZAPTIVKA	JOINT	M404042	1
10	700165	ZAPTIVKA	JOINT	M404013	1
11	700192	ZAPTIVKA	JOINT	M405001	1
(12—15) (A)	810792	ZAPTIVKE	SET		1
12	700231	ZAPTIVKA	JOINT	M406001	1
13	700232	ZAPTIVKA	JOINT	M406002	1
14	801905	ZAPTIVKA	JOINT	03405067	1
15	700235	ZAPTIVKA	JOINT	M406005	1
16	702935	ZAPTIVKA	JOINT	03405096	1
17	702725	ZAPTIVKA	JOINT	03403005	1
18	702729	ZAPTIVKA	JOINT	03403011	4
19	700264	ZAPTIVKA	JOINT	M407019	1
20	700281	ZAPTIVKA	JOINT	M408002	1
21	702772	ZAPTIVKA	JOINT	03403081	1
22	703037	ZAPTIVKA	JOINT	03406026	1
23	703039	ZAPTIVKA	JOINT	03406028	1
24	700320	ZAPTIVKA	JOINT	M409007	1
25	700321	ZAPTIVKA	JOINT	M409008	1
26	703232	ZAPTIVKA	JOINT	03408001	1
27	802118	ZAPTIVKA	JOINT	03409001	2
28	704458	ZAPTIVKA	JOINT	5019001	1

(A) Brojevi u zagradi označavaju pozicije sadržane u sklopu
Numbers in brackets indicate items comprised by an assembly

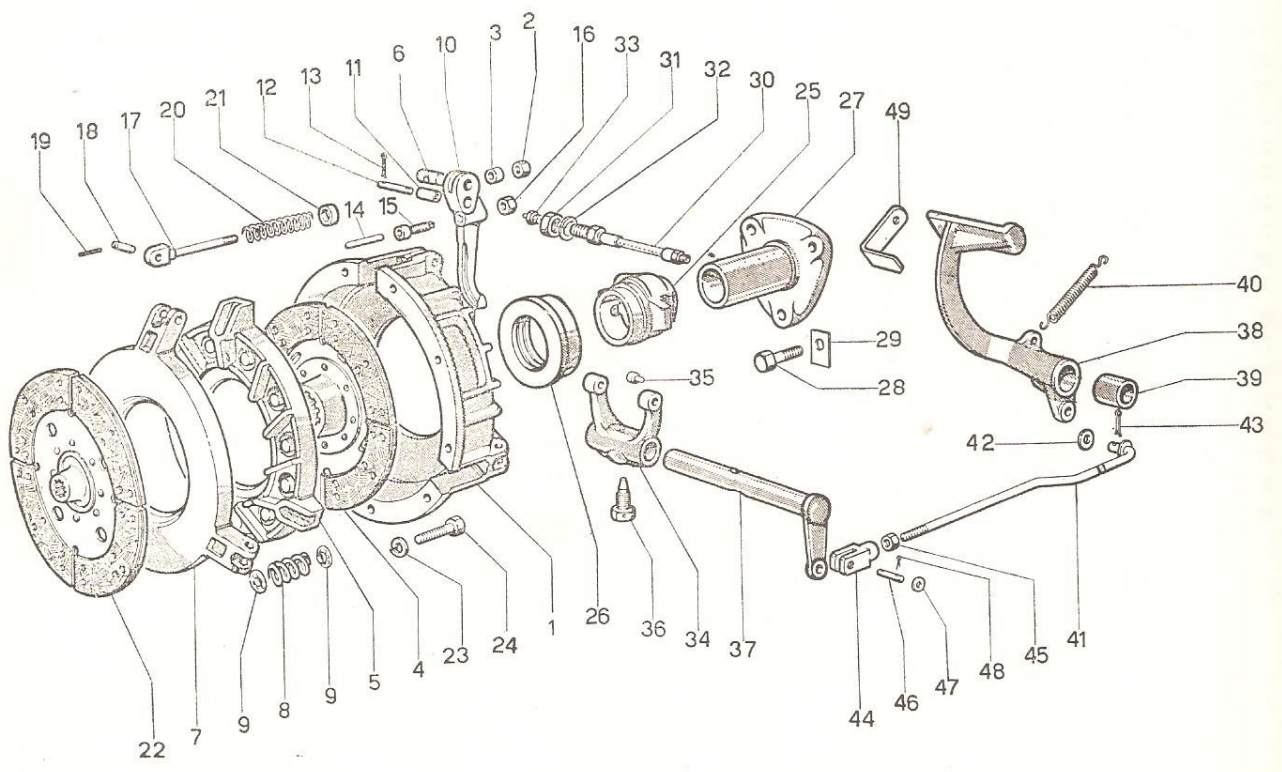
HLADNJAK, TEGOVI PREDNJEG MOSTA RADIATOR AND FRONT WEIGHTS



**HLADNJAK, TEGOVI PREDNJEG MOSTA
RADIATOR AND FRONT WEIGHTS**

POZICIJA REF. No.	BROJ PART. No.	NAZIV	DESCRIPTION	STARI BROJ OLD NUMBER	KOMADA No. REQ.
1	802631	HLADNJAK SKLOP	RADIATOR ASSY.	5016220	1
2	804509	HLADNJAK	RADIATOR	SK 1384-100	1
3	804507	ZATVARAČ	CAP	03414583	1
4	804508	DIFUZOR	COWL	SK 1384-10	1
5	705675	ZAVESA	BLIND	IK 146034	1
8	650781	VIJAK	BOLT	M12×70 JUS M.B1.053	2
9	704309	PODLOŠKA	WASHER	5016122	2
10	704310	PODMETAČ	PAD	5016123	4
11	656285	NAVRTKA	NUT	M12×19	2
12	704764	NOSAČ	SUPPORT	5035011	1
13	652407	VIJAK SVORNI	STUD	M16×40 JUS M.B1.261	6
14	653834	PODLOŠKA	WASHER	A16 JUS M.B2.110	6
15	656412	NAVRTKA	NUT	M16-110NIM 1802	6
16	802624	DRŽAČ	STAY	5016130	1
17	704311	PRSTEN	PAD	5016124	1
18	650690	VIJAK	BOLT	M10×40 JUS M.B1.053	1
19	653831	PODLOŠKA	WASHER	A10 JUS M.B2.110	1
20	653335	NAVRTKA	NUT	M10 JUS M. B1.601	1
21	717002	CREVO	HOSE		1
22	701131	STEGA	CLIP	03308140	2
23	700644	ČIVIJA	DOWEL	12×35 DIN 1433	2
24	802204	CEV	PIPE	03414170	1
25	810798	SLAVINA ZA VODU	COCK		1
27	703500	CREVO	HOSE	03414162	1
28	701129	STEGA	CLIP	03306260	2
31	802762	NOSAČ	SUPPORT	5045140	1
32	653832	PODLOŠKA	WASHER	A12 JUS M.B2.110	8
33	650774	VIJAK	SETSCREW	M12×35 JUS M.B1.053	8
34	653833	PODLOŠKA	WASHER	A14 JUS M.B2.110	2
35	650861	VIJAK	SETSCREW	M14×35 JUS M.B1.053	2
36	704891	TEG PREDNJI	WEIGHT FRONT	5045146	4
37	704890	DRŽAČ TEGOVA	HOLDER	5045145	1
38	653832	PODLOŠKA	WASHER	A12 JUS M.B2.110	4
39	650795	VIJAK	SETSCREW	M12×30 JUS M.B1.053	4

SPOJNICA CLUTCH AND CLUTCH CONTROL



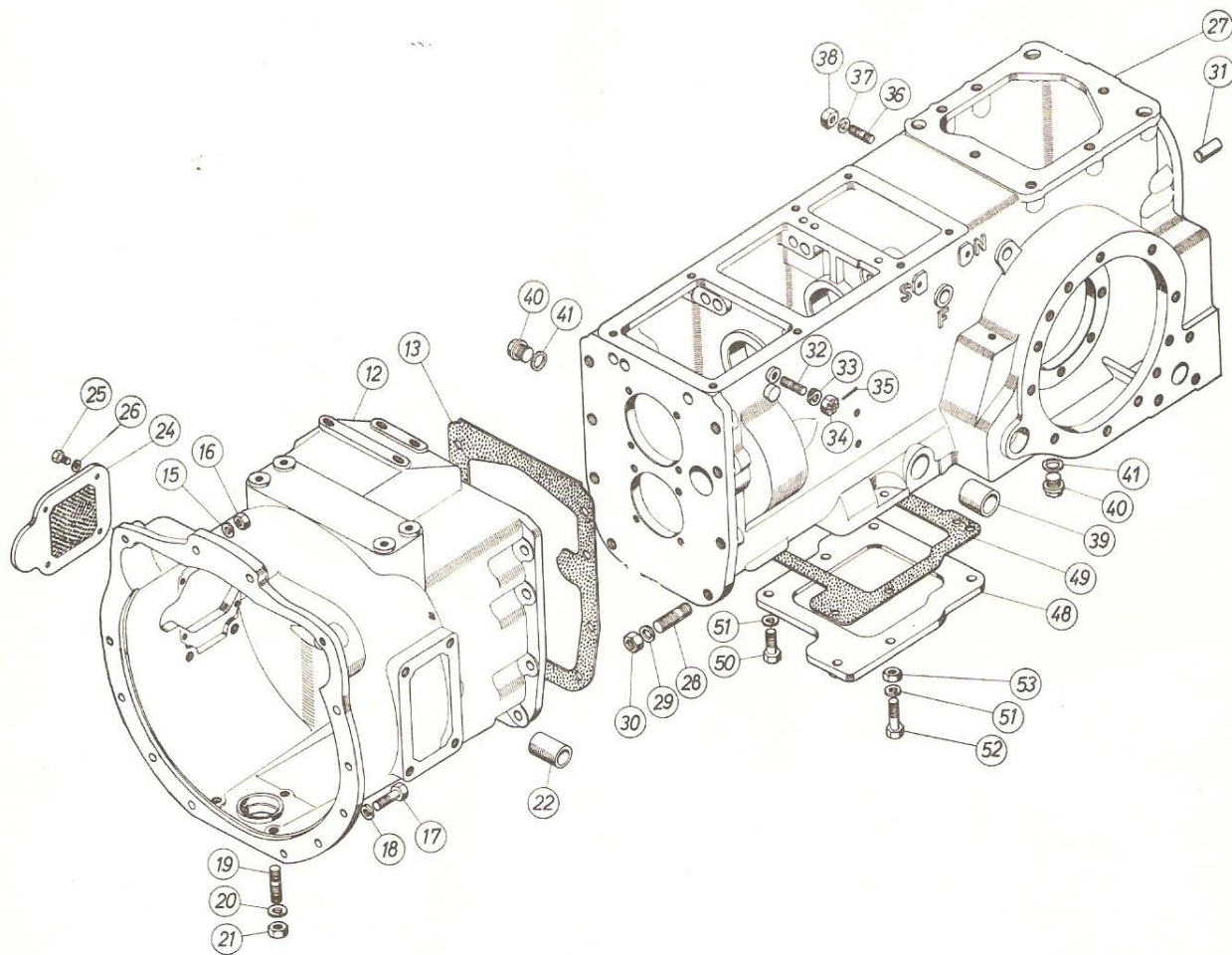
SPOJNICA
CLUTCH AND CLUTCH CONTROL

POZICIJA REF. No.	BROJ PART. No.	NAZIV	DESCRIPTION	STARI BROJ OLD NUMBER	KOMADA No. REQ.
(1—24) (A)	802687	SPOJKA FRICKIONA	SLUTCH ASSY.	5020010	1
(1—21) (A)	804513	SPOJNICA	SLUTCH ASSY.	5020040	1
1	704469	KORPA SPOJNICE	COVER CLUTCH	5020011	1
2	653430	NAVRTKA NISKA	NUT	M8×1 JUS M.B1.605	6
3	704498	ODSTOJNIK	DISTANCE PIECE	5020063	3
4	802688	SPOJKA	DISC ASSY.	5020020	1
(B)	704478	OBLOGA	FACING	5020028	8
(B)	704479	ZAKOVICA	RIVET	5020029	24
(B)	704484	TANJIRIĆ	WASHER	5020037	3
5	704483	PLOČA SPOJKE	PLATE	5020036	1
6	704497	OSOVINICA	PIN	5020062	3
7	704485	PLOČA SPOJKE	PLATE	5020038	1
8	704486	OPRUGA	SPRING	5020041	12
9	704487	TANJIRIĆ	WASHER	5020042	24
10	802690	POLUGA	LEVER	5020050	3
11	704489	ČAURA	BUSH	5020052	3
12	704490	OSOVINICA	PIN	5020053	3
13	654274	RASCEPKA	SPLITPIN	3,2×18 JUS M.B2.300	6
14	704491	POTISKAČ SPOJKE	ROD	5020054	3
15	704492	VIJAK	BOLT	5020055	3
16	702791	NAVRTKA	NUT	03403114	3
17	704493	ŠIPKA	ROD	5020056	3
18	704494	OSOVINICA	PIN	5020057	3
19	656033	ČIVIJA	DOWEL	3×24 JUS M.C2.230	3
20	704495	OPRUGA	SPRING	5020058	3
21	704496	TANJIRIĆ	CAP	5020061	3
22	704479	ZAKOVICA	RIVET	5020029	24
22	704478	OBLOGA SPOJNICE	FACING	5020028	8
22	802689	PLOČA	DISC ASSY.	5020030	1
23	653830	PODLOŠKA	WASHER	A8 JUS M.B2.110	9
24	708292	VIJAK	SETSCREW	03318232	9
25	704501	OGRLICA	HUB	5020075	1
26	658016	LEŽAJ	BEARING	75BC10 JUS M.C3.601	1
27	704549	NOSAČ	RETAINER	5025049	1
28	650688	VIJAK	SETSCREW	M10×30 JUS M.B1.053	3
29	704545	OSIGURAČ	TABWASHER	5025045	3
30	802692	CREVO SAVITLJIVO	PIPE FLEXIBLE	5020080	1
31	653435	NAVRTKA NISKA	NUT	M18×1,5 JUS M.B1.605	1
32	653835	PODLOŠKA	WASHER	A18 JUS M.B2.110	1
33	656893	MAZALICA	GREASER	AM10×1 JUS M.C4.613	1
34	704502	VILJUŠKA	FORK	5020091	1
35	704503	PALAC	PIN	5020092	2
36	704504	VIJAK	SETSCREW	5020093	1
37	802693	OSOVINA	SHAFT	5020100	1
38	804535	PEDALA	PEDAL		1
39	704516	ČAURA	BUSH	5020124	1
40	704520	OPRUGA	SPRING	5020134	1
41	802696	ŠIPKA	ROD	5020140	1
42	653774	POD PLOČICA	WASHER	13 NO JUS M.B2.013	1
43	654274	RASCEPKA	SPLITPIN	3,2×18 JUS M.B2.300	1
44	704518	VILJUŠKA	FORK, END	5020132	1
45	653409	NAVRTKA NISKA	NUT	M12 JUS M.B1.604	1
46	704519	OSOVINICA	PIN	5020133	1
47	653773	POD PLOČICA	WASHER	10,5 NO JUS M.B2.013	2
48	654274	RASCEPKA	SPLITPIN	3,2×18 JUS M.B2.300	2
49	704521	GRANIČNIK	STOP	5020135	1

(A) Brojevi u zagradi označavaju pozicije sadržane u sklopu
Numbers in brackets indicate items comprised by an assembly

(B) Nije prikazano na slici
Not illustrated

KUĆIŠTE SPOJNICE, KUĆIŠTE MENJAČA
FLYWHEEL HOUSING AND TRANSMISSION HOUSING

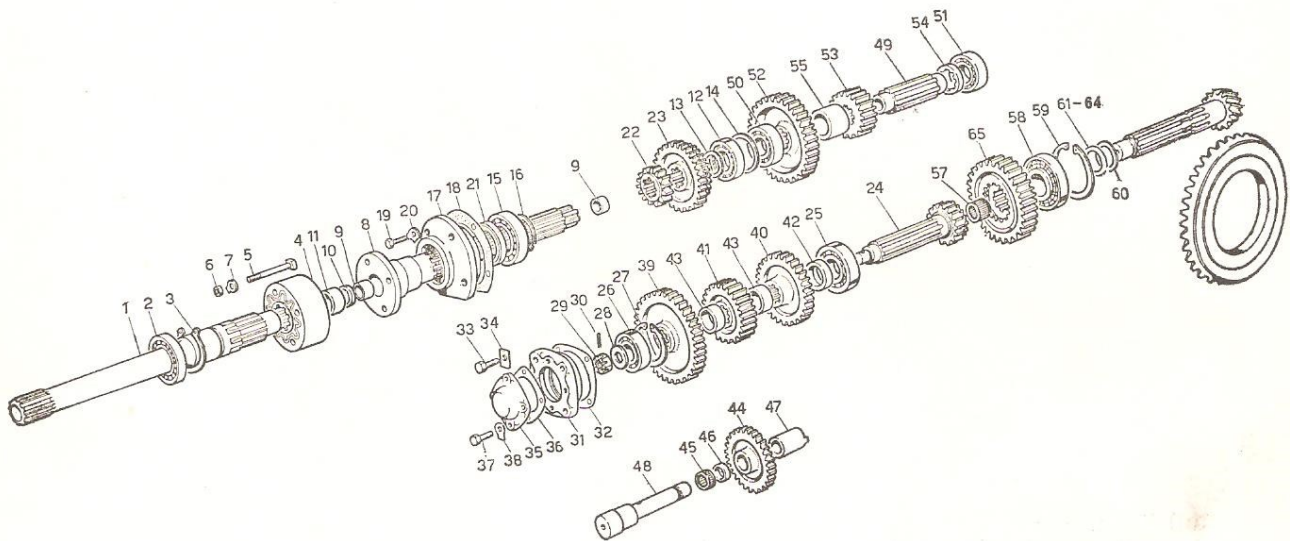


**KUĆIŠTE SPOJNICE, KUĆIŠTE MENJAČA
FLYWHEEL HOUSING AND TRANSMISSION HOUSING**

POZICIJA REF. No.	BROJ PART. No.	NAZIV	DESCRIPTION	STARI BROJ OLD NUMBER	KOMADA No. REQ.
12	804536	KUĆICA SPOJNICE	HOUSING		1
13	704527	ZAPTIVKA	JOINT	5025012	1
17	650246	VIJAK	SETSCREW	M12×40 JUS M.B1.051	10
18	653832	PODLOŠKA	WASHER	A12 JUS M.B2.110	10
19	652305	VIJAK SV	STUD	M14×35 JUS M.B1.261	3
20	653833	PODLOŠKA	WASHER	A14 JUS M.B2.110	3
21	656410	NAVRTKA	NUT	M14-107 NIM 1802	3
22	704509	ČAURA	BUSH	5020112	2
24	802694	POKLOPAC	COVER	5020120	1
25	650598	VIJAK	SETSCREW	M8×15 JUS M.B1.053	4
26	653941	OP PD PLOČICA	WASHER	A8 JUS M.B2.136	4
27 (R)	804534	KUĆICA MENJAČA	HOUSING		1
27 (S)	812161	KUĆICA MENJAČA	HOUSING		1
28	652306	VIJAK SV	STUD	M14×40 JUS M.B1.261	8
29	653833	PODLOŠKA	WASHER	A14 JUS M.B2.110	8
30	656411	NAVRTKA	NUT	M14-109 NIM 1802	8
31	700636	ČIVIJA	DOWEL	14×35 DIN 1433	2
32	704528	VIJAK SVORNI	STUD	5025013	1
33	718048	PODLOŠKA	WASHER		1
34	653449	NAVRTKA	NUT	M10 JUS M.B1.631	1
35	654243	RASCEPKA	SPLITPIN	2×22 JUS M.B2.300	1
36	652153	VIJAK SV	STUD	M10×25 M.B1.261	2
37	653831	PODLOŠKA	WASHER	A10 JUS M.B2.110	2
38	656408	NAVRTKA	NUT	M10-104 NIM 1802	2
39	704516	ČAURA	BUSH	5020124	2
40	657354	ČEP	PLUG	M20×1,5 DIN 910	3
41	656219	ZAPTIVAČ	WASHER	A20×26 DIN 7603	3
48	704537	POKLOPAC	COVER	5025031	1
49	704538	ZAPTIVKA	JOINT	5025032	1
50	650774	VIJAK	SETSCREW	M12×35 JUS M.B1.053	5
51	653832	PODLOŠKA	WASHER	A12 JUS M.B2.110	6
52	650776	VIJAK	SETSCREW	M12×45 JUS M.B1.053	1
53	653336	NAVRTKA	NUT	M12 JUS M.B1.601	1

- (R) Koristi se za traktor »RAKOVICA 60«
For instillation to "RAKOVICA 60"
(S) Koristi se za traktor »R60 SUPER«
For installation to "R60 SUPER"

MENJAČ TRANSMISSION

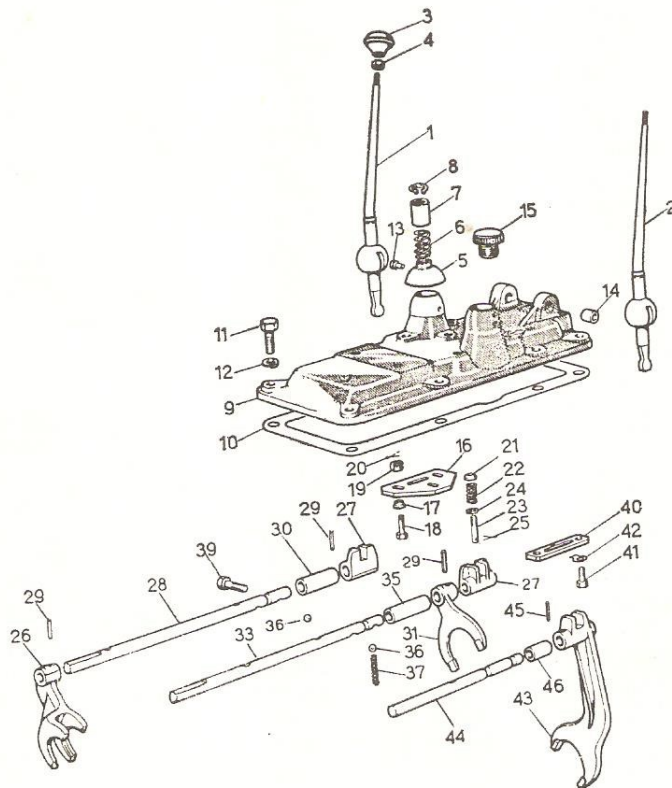


**MENJAČ
TRANSMISSION**

POZICIJA REF. No.	BROJ PART. No.	NAZIV	DESCRIPTION	STARI BROJ OLD NUMBER	KOMADA No. REQ.
1	704565	OSOVINA	SHAFT	5025069	1
2	659301	LEŽAJ	BEARING	60BCO2JP JUS M.C3. 601	1
3	656849	USKOČNIK	CIRCLIP	60 JUS M.C2.401	1
4	802697	SPOJKA ELASTIČNA	COUPLING	5020160	1
5	704523	VIJAK	BOLT	5020153	4
6	653336	NAVRTKA	NUT	M12 JUS M.B1.601	4
7	653978	OSIGURAČ	TABWASHER	13 JUS M.B2.142	4
8 (9) (A)	803388	OSOVINA	SHAFT	5025040	1
9	704540	ČAURA	BUSH	5025036	2
10	657433	ZAPTIVAČA	SEAL	GZ 28×38×7	1
11	704546	ČAURA	BUSH	5025046	1
12	658031	LEŽAJ	BEARING	45BCO2 JUS M.C3.601	1
13	704541	PRSTEN	DISTANCE PIECE	5025041	1
14	704542	ODSTOJNIK	DISTANCE PIECE	5025042	1
15	658032	LEŽAJ	BEARING	50BCO2 JUS M.C3.601	1
16	656844	UKOČNIK	CIRCLIP	50 JUS M.C2.401	1
17	704548	NOSAČ	RETAINER	5025048	1
18	704544	ZAPTIVKA	JOINT	5025044	1
19	650688	VIJAK	SETSCREW	M10×30 JUS M.B1.053	4
20	704545	OSIGURAČ	TABWASHER	5025045	4
21	657446	ZAPTIVAČ	SEAL	GZ 60×80×12	1
22	704555	ZUPČANIK	GEAR	5025058	1
23	704587	ZUPČANIK DVOSTRANI	GEAR	5025102	1
24	704559	OSOVINA	SHAFT	5025063	1
25	658052	LEŽAJ	BEARING	45BCO3 JUS M.C3.601	1
26	658050	LEŽAJ	BEARING	35BCO3 JUS M.C3.601	1
27	656785	USKOČNIK	CIRCLIP	80 JUS M.C2.400	1
28	704560	PODLOŠKA	WASHER	5025064	1
29	656437	NAVRTKA	NUT	M22×1,5-014 NIM 1802	1
30	654349	RASCEPKA	SPLITPIN	5×45 JUS M.B2.300	1
31	704561	NOSAČ	RETAINER	5025065	1
32	704562	ZAPTIVKA	JOINT	5025066	1
33	650688	VIJAK	SETSCREW	M10×30 JUS M.B1.053	4
34	653831	PODLOŠKA	WASHER	A10 JUS M.B2.110	4
35	704566	POKLOPAC	COVER	5025071	1
36	704567	ZAPTIVKA	JOINT	5025072	1
37	650600	VIJAK	SETSCREW	M8×20 JUS M.B1.053	4
38	653830	PODLOŠKA	WASHER	A8 JUS M.B2.110	4
39	704573	ZUPČANIK	GEAR	5025078	1
40	704588	ZUPČANIK	GEAR	5025103	1
41	704580	ZUPČANIK	GEAR	5025089	1
42	704571	ODSTOJNIK	DISTANCE PIECE	5025076	1
43	704572	ODSTOJNIK	DISTANCE PIECE	5025077	2
44	704564	ZUPČANIK	GEAR	5025068	1
45	658631	LEŽAJ	BEARING	K30×35×17F	2
46	704553	ODSTOJNIK	DISTANCE PIECE	5025055	1
47	704554	ODSTOJNIK	DISTANCE PIECE	5025056	1
48	704557	OSOVINA	SHAFT	5025061	1
49	704575	OSOVINA	SHAFT	5025081	1
50	658921	LEŽAJ	BEARING	6AA RIV	1
51	658920	LEŽAJ	BEARING	5AA RIV	1
52	704576	ZUPČANIK	GEAR	5025085	1
53	704577	ZUPČANIK	GEAR	5025086	1
54	704578	ODSTOJNIK	DISTANCE PIECE	5025087	1
55	704579	ODSTOJNIK	DISTANCE PIECE	5025088	1
57	658639	LEŽAJ	BEARING	K35/27 INA	1
58	801116	LEŽAJ	BEARING	5025093	2
59	656797	USKOČNIK	CIRCLIP	110 JUS M.C2.400	1
60	704581	ODSTOJNIK	DISTANCE PIECE	5025094	1
61	704582	PODLOŠKA	SHIM	5025096	2
62	704583	PODLOŠKA	SHIM	5025097	2
63	704584	PODLOŠKA	SHIM	5025098	2
64	704585	PODLOŠKA	SHIM	5025099	2
65	704586	ZUPČANIK	GEAR	5025101	1

(A) Brojevi u zagradi označavaju pozicije sadržane u sklopu
Numbers in brackets indicate items comprised by an assembly

POLUGE I VILJUŠKE MENJAČA SELECTOR MECHANISM

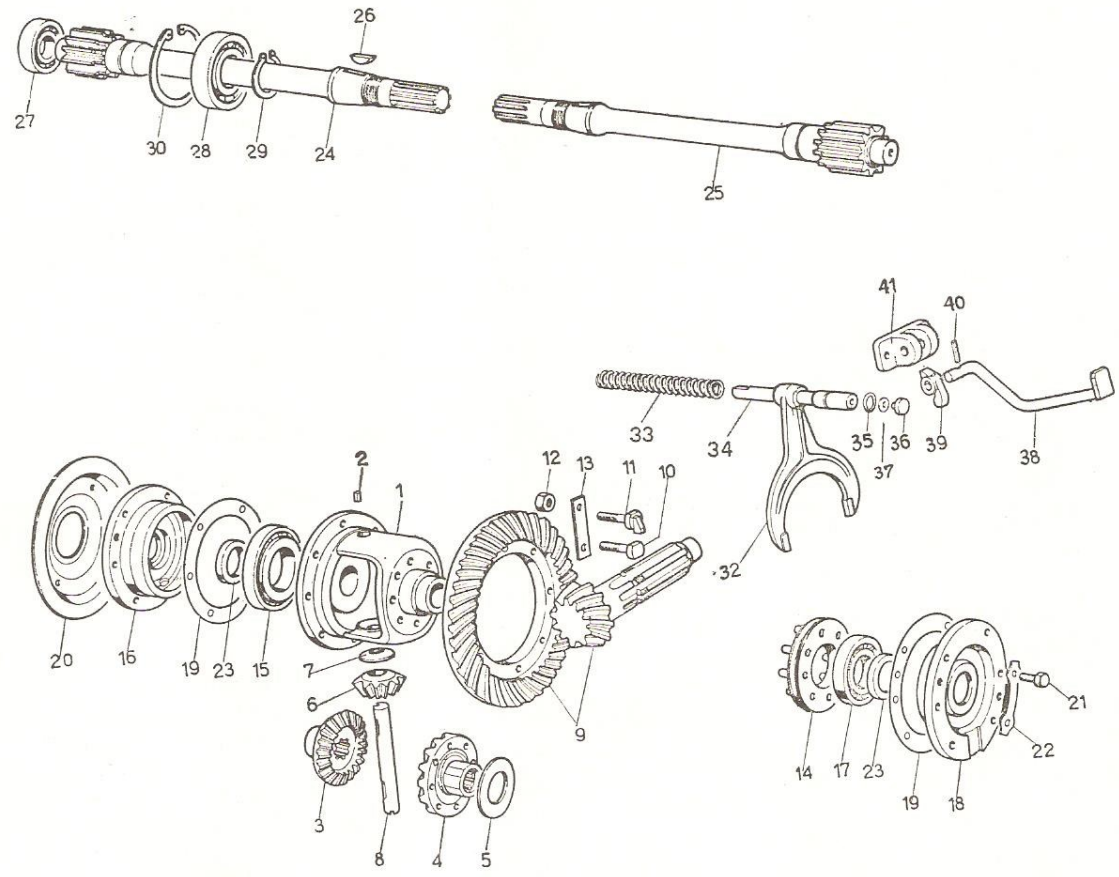


**POLUGE I VILJUŠKE MENJAČA
SELECTOR MECHANISM**

POZICIJA REF. No.	BROJ PART. No.	NAZIV	DESCRIPTION	STARI BROJ OLD NUMBER	KOMADA No. REQ.
1	704597	RUČICA MENJAČA	LEVER	5025131	1
2	704611	RUČICA REDUKTORA	LEVER	5025154	1
3	717105	JABUČICA	KNOB		2
4	653391	NAVRTKA NISKA	NUT	M10 JUS M.B1.603	2
5	704599	ŠEŠIRIĆ ZGLOBA	COVER	5025133	2
6	704600	OPRUGA	SPRING	5025134	2
7	704601	POKLOPAC OPRUGE	COVER	5025135	2
8	656822	USKOČNIK	CIRCLIP	16 JUS M.C2.401	2
9 (14) (A)	804533	POKLOPAC MENJAČA	COVER, GEARBOX		1
10	704615	ZAPTIVKA	JOINT	5025163	1
11	650689	VIJAK	SETSCREW	M10×35 JUS M.B1.053	8
12	653831	PODLOŠKA	WASHER	A10 JUS M.B2.110	8
13	704616	OSOVINICA	PIN	5025164	4
14	704613	ČAURA	BUSH	5025161	2
15	812163	ODUŠKA	BREATHER		1
16	704602	PLOČA	PLATE	5025136	1
17	704603	ODSTOJNIK	DISTANCE PIECE	5025137	2
18	704604	VIJAK	BOLT	5025138	2
19	653448	NAVRTKA	NUT	M8 JUS M.B1.631	2
20	654241	RASCEPKA	SPLITPIN	2×18 JUS M.B2.300	2
21	704605	PRSTEN	WASHER	5025141	1
22	704606	OPRUGA	SPRING	5025142	1
23	704607	OSOVINICA	PIN	5025143	1
24	653773	POD PLOČICA	WASHER	10,5 NO JUS M.B2.013	1
25	654274	RASCEPKA	SPLITPIN	3,2×18 JUS M.B2.300	1
26	704592	VILJUŠKA	FORK	5025124	1
27	704589	VOĐICA	SELECTOR	5025112	2
28	704590	ŠIPKA VILJUŠKE	RAIL	5025113	1
29	656053	ČIVIJA	DOWEL	5×28 JUS M.C2.230	4
30	704593	ODSTOJNIK VILJUŠKE	DISTANCE PIECE	5025125	1
31	704594	VILJUŠKA	FORK	5025126	1
33	704591	ŠIPKA VILJUŠKE	RAIL	5025117	1
35	704595	ODSTOJNIK	DISTANCE PIECE	5025127	7
36	658708	KUGLICA	BALL	KL III 11/32 DIN 5401	4
37	704596	OPRUGA	SPRING	5025128	3
39	704530	VIJAK	SETSCREW	5025016	1
40	704612	PLOČA	PLATE	5025155	1
41	650600	VIJAK	SETSCREW	M8×20 JUS M.B1.053	2
42	653976	OSIGURAČ	TABWASHER	8,4 JUS M.B2.142	2
43	704608	VILJUŠKA	FORK	5025151	1
44	704609	ŠIPKA VILJUŠKE	RAIL	5025152	1
45	656053	ČIVIJA	DOWEL	5×28 JUS M.C2.230	1
46	704610	ODSTOJNIK	DISTANCE PIECE	5025153	1

(A) Brojevi u zagradi označavaju pozicije sadržane u sklopu
Numbers in brackets indicate items comprised by an assembly

DIFERENCIJAL DIFFERENTIAL AND REAR AXLES

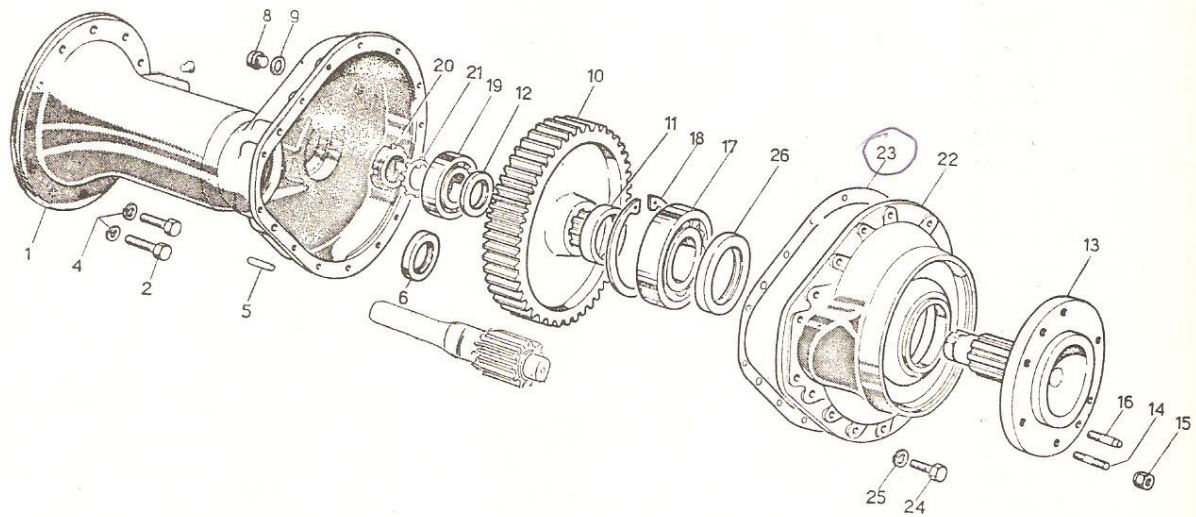


**DIFERENCIJAL
DIFFERENTIAL AND REAR AXLES**

POZICIJA REF. No.	BROJ PART. No.	NAZIV	DESCRIPTION	STARI BROJ OLD NUMBER	KOMADA No. REQ.
1	704620	KUĆICA DEFERENCIJALA	CASE DIFFERENTIAL	5025181	1
2	704621	KLIN	KEY	5025182	1
3	704624	ZUPČANIK LEVI	GEAR L. H.	5025187	1
4	704623	ZUPČANIK DESNI	GEAR R. H.	5025186	1
5	704626	PODLOŠKA	THRUST WASHER	5025189	2
5	704622	PODLOŠKA	THRUST WASHER	5025185	2
6	802701	ZUPČANIK	PINION	5025190	2
(B)	718076	ČAURA	BUSH		2
7	704628	PODLOŠKA	THRUST WASHER	5025193	2
8	704629	OSOVINICA SATELITA	SHAFT		1
9	803753	ZUPČANICI KONUSNI	PINION, CROWN WHEEL	5025200	1
10	704632	VIJAK	BOLT	5025203	6
11	704633	VIJAK	BOLT	5025204	2
12	656421	NAVRTKA	NUT	M12×1,5-106 NIM 1802	8
13	704634	OSIGURAČ	TABWASHER	5025205	4
14	802702	SPOJKA DIFERENCIJALA	CLUTCH, BLOCKING	5025230	1
15	658490	LEŽAJ	BEARING	70KB02 JUS M.C3.735	1
16	704635	NOSAČ LEVI	RETAINER L. H.	5025211	1
17	658487	LEŽAJ	BEARING	55KB02 JUS M.C3.735	1
18	704636	NOSAČ DESNI	RETAINER R. H.	5025212	1
19	704638	PODLOŠKA	SHIM	5025217	PP
19	704637	PODLOŠKA	SHIM	5025216	PP
19	704639	PODLOŠKA	SHIM	5025218	PP
19	704640	PODLOŠKA	SHIM	5025219	PP
20	704641	DISK ZAŠTITNI	DISC, PROTECTING	5025221	2
21	650774	VIJAK	SETSCREW	M12×35 JUS M.B1.053	12
22	704642	OSIGURAČ	TABWASHER	5025222	6
23	657437	ZAPTIVAČA	SEAL	GZ 40×65×10	2
24	704655	POLUOSOVINA	REAR AXLE L. H.	5025251	1
25	704656	POLUOSOVINA	REAR AXLE R. H.	5025252	1
26	655612	KLIN	KEY	10×16 JUS M.C2.050	2
27	658250	LEŽAJ	BEARING	35RJ03 JUS M.C3.636N	2
28	658053	LEŽAJ	BEARING	50BC03 JUS M.C3.601	2
29	656844	USKOČNIK	CIRCLIP	50 JUS M.C2.401	2
30	656797	USKOČNIK	CIRCLIP	110 JUS M.C2.400	2
32	704645	VILJUŠKA SPOJNICE	FORK	5025233	1
33	704346	OPRUGA	SPRING	5025234	1
34	704647	ŠIPKA	RAIL	5025235	1
35	704648	PRSTEN ZAPTIVNI	SEAL	5025326	1
36	704649	NASTAVAK ŠIPKE	EXTENSION	5025237	1
37	704650	PODLOŠKA	WASHER	5025238	1
38	802703	PEDALA	PEDAL	5025240	1
39	704653	POLUGA	LEVER	5025243	1
40	656064	ČIVIJA	DOWEL	6×28 JUS M.C2.230	1
41	704654	NOSAČ	BRACKET	5025244	1

(B) Nije prikazano na slici
Not illustrated

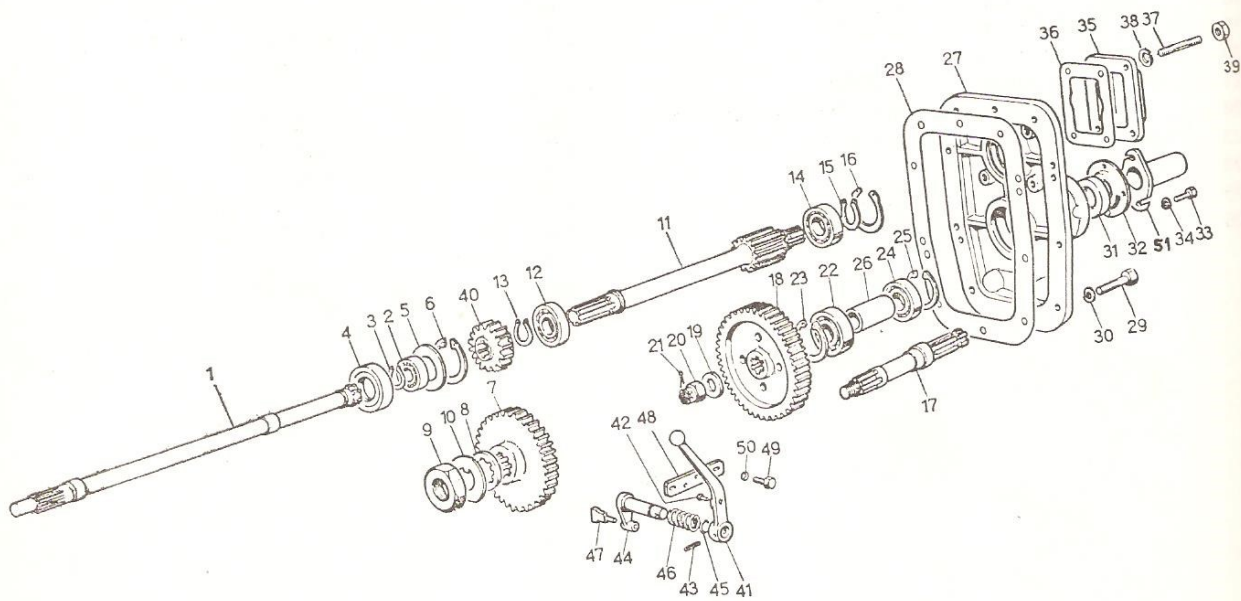
BOČNI REDUKTOR
REAR AXLE REDUCTION GEAR HOUSING



**BOČNI REDUKTOR
REAR AXLE REDUCTION GEAR HOUSING**

POZICIJA REF. No.	BROJ PART. No.	NAZIV	DESCRIPTION	STARI BROJ OLD NUMBER	KOMADA No. REQ.
1	704657	KUČICA REDUKTORA	HOUSING	5025253	2
2	650775	VIJAK	SETSCREW	M12×40 JUS M.B1.053	24
4	653832	PODLOŠKA	WASHER	A12 JUS M.B2.110	24
5	708977	ČIVIJA	DOWEL	03318120	4
6	657443	ZAPTIVAČ	SEAL	GZ 50×72×12	2
8	657354	ČEP	PLUG	M20×1,5 DIN 910	8
9	656219	ZAPTIVAČ	SEAL	A20×26 DIN 7603	8
10	704659	ZUPČANIK	GEAR	5025257	2
11	704660	OTSTOJNIK	DISTANCE PIECE	5025258	2
12	704661	OTSTOJNIK	DISTANCE PIECE	5025259	2
13	704666	NAGLAVAK	HUB	5025267	2
14	704663	VIJAK SV.	STUD	5025262	12
15	704665	NAVRTKA	NUT	5025264	12
16	704664	OSOVINICA	DOWEL	5025263	4
17	656057	LEŽAJ	BEARING	70BC03 JUS M.C3.601	2
18	656806	USKOČNIK	CIRCLIP	150 JUS M.C2.400	2
19	801117	LEŽAJ	BEARING	5025265	2
20	704667	NAVRTKA	NUT	5025271	2
21	704668	OSIGURAČ	LOCKWASHER	5025272	2
22	704669	POKLOPAČ REDUKTORA	COVER	5025273	2
23	704670	ZAPTIVKA	JOINT	5025274	2
24	650775	VIJAK	SETSCREW	M12×40 JUS M.B1.053	26
25	653832	PODLOŠKA	WASHER	A12 JUS M.B2.110	26
26	657449	ZAPTIVAČA	SEAL	GZ 85×110×12	2

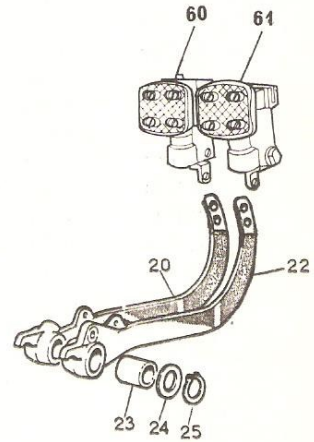
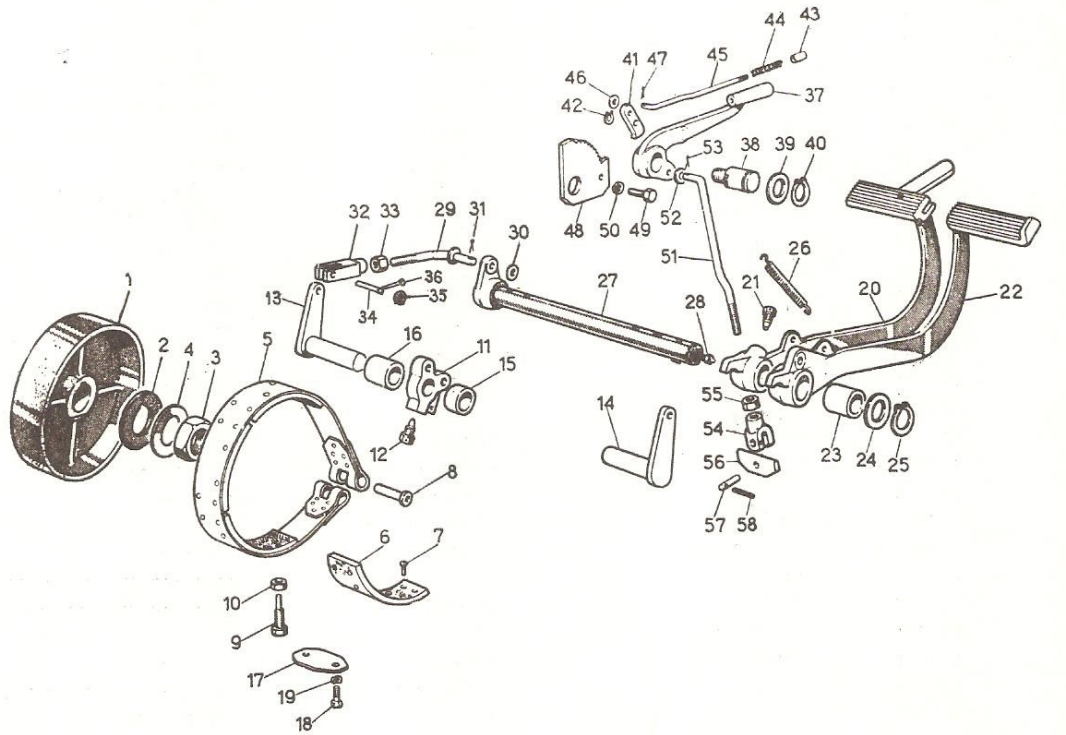
PRIKLJUČNA VRATILA
POWER TAKE-OFF SHAFT



**PRIKLJUČNA VRATILA
POWER TAKE-OFF SHAFT**

POZICIJA REF. No.	BROJ PART. No.	NAZIV	DESCRIPTION	STARI BROJ OLD NUMBER	KOMADA No. REQ.
1	704680	OSOVINA	SHAFT	5025289	1
2	801118	LEŽAJ	BEARING	5025282	1
3	656832	USKOČNIK	CIRCLIP	28JUS M.C2.401	1
4	704672	ČAURA	CASE, BEARING	5025283	1
5	704674	DISK	PLATE	5025284/4	1
5	704675	DISK	PLATE	5025284/6	1
5	704673	DISK	PLATE	5025284/2	1
5	707003	DISK	PLATE	5025284	1
6	656785	USKOČNIK	CIRCLIP	80 JUS M.C2.400	1
7	704676	ZUPČANIK	GEAR	5025285	1
8	704677	PRSTEN	THRUST WATER	5025286	1
9	704678	NAVRTKA	NUT	5025287	2
10	704679	OSIGURAČ	TABWASHER	5025288	1
11	704683	OSOVINA	SHAFT	5025294	1
12	658029	LEŽAJ	BEARING	35BC02 M.C3.601	1
13	656837	USKOČNIK	CIRCLIP	35 JUS M.C2.401	1
14	801119	LEŽAJ	BEARING	5025293	1
15	656840	USKOČNIK	CIRCLIP	40 JUS M.C2.401	1
16	656785	USKOČNIK	CIRCLIP	80 JUS M.C2.400	2
17	704684	OSOVINA	SHAFT P. T. O.	5025301	1
18	704701	ZUPČANIK	GEAR	5025331	1
19	704560	PODLOŠKA	WASHER	5025064	1
20	656437	NAVRTKA	NUT	M22×1,5-014 NIM 1802	1
21	654349	RASCEPKA	SPLITPIN	5×45 JUS M.B2.300	1
22	658250	LEŽAJ	BEARING	35RJ03 JUS M.C3.636	1
23	656785	USKOČNIK	CIRCLIP	80 JUS M.C2.400	1
24	658029	LEŽAJ	BEARING	35BC02 JUS M.C3.601	1
25	656782	USKOČNIK	CIRCLIP	72 JUS M.C2.400	1
26	704686	ODSTOJNIK	DISTANCE PIECE	5025303	1
27	704689	POKLOPAC	COVER, REAR	5025307	1
28	704690	ZAPTIVKA	JOINT	5025308	1
29	650863	VIJAK	SETSCREW	M14×45 JUS M.B1.053	10
30	653833	PODLOŠKA	WASHER	M14×45 JUS M.B1.053	10
31	657441	ZAPTIVAČA	SEAL	GZ 45×72×12	1
32	704691	GRANIČNIK	RETAINER	5025211	1
33	650600	VIJAK	SETSCREW	M8×20 JUS M.B1.053	4
34	653941	OP PD PLOČICA	WASHER	A8 JUS M.B2.136	4
35	704692	POKLOPAC	COVER	5025312	1
36	704693	ZAPTIVKA	JOINT	5025313	1
37	652305	VIJAK SV	STUD	M14×35 JUS M.B1.261	4
38	653833	PODLOŠKA	WASHER	A14 JUS M.B2.110	4
39	653337	NAVRTKA	NUT	M14 JUS M.B1.601	4
40	704682	ZUPČANIK	GEAR	5025292	1
41	704696	RUČICA	LEVER	5025321	1
42	704697	PALAC RUČICE	PIN	5025322	1
43	656064	ČIVIJA	DOWEL	6×28 JUS M.C2.230	1
44	704694	POLUGA	LEVER	5025316	1
45	704648	PRSTEN ZAPTIVNI	SEAL	5025236	1
46	704698	OPRUGA	SPRING	5025326	1
47	704695	PALAC POLUGE	PLUNGER	5025317	1
48	704699	SELEKTOR	SELECTOR	5025328	1
49	704700	VIJAK	SETSCREW	5025329	2
50	653941	OP PD PLOČICA	WASHER	A8 JUS M.B2.136	2
51	802704	ZAŠTITNIK	CAP	5025310	1

KOČNICA
BRAKE AND BRAKE CONTROLS



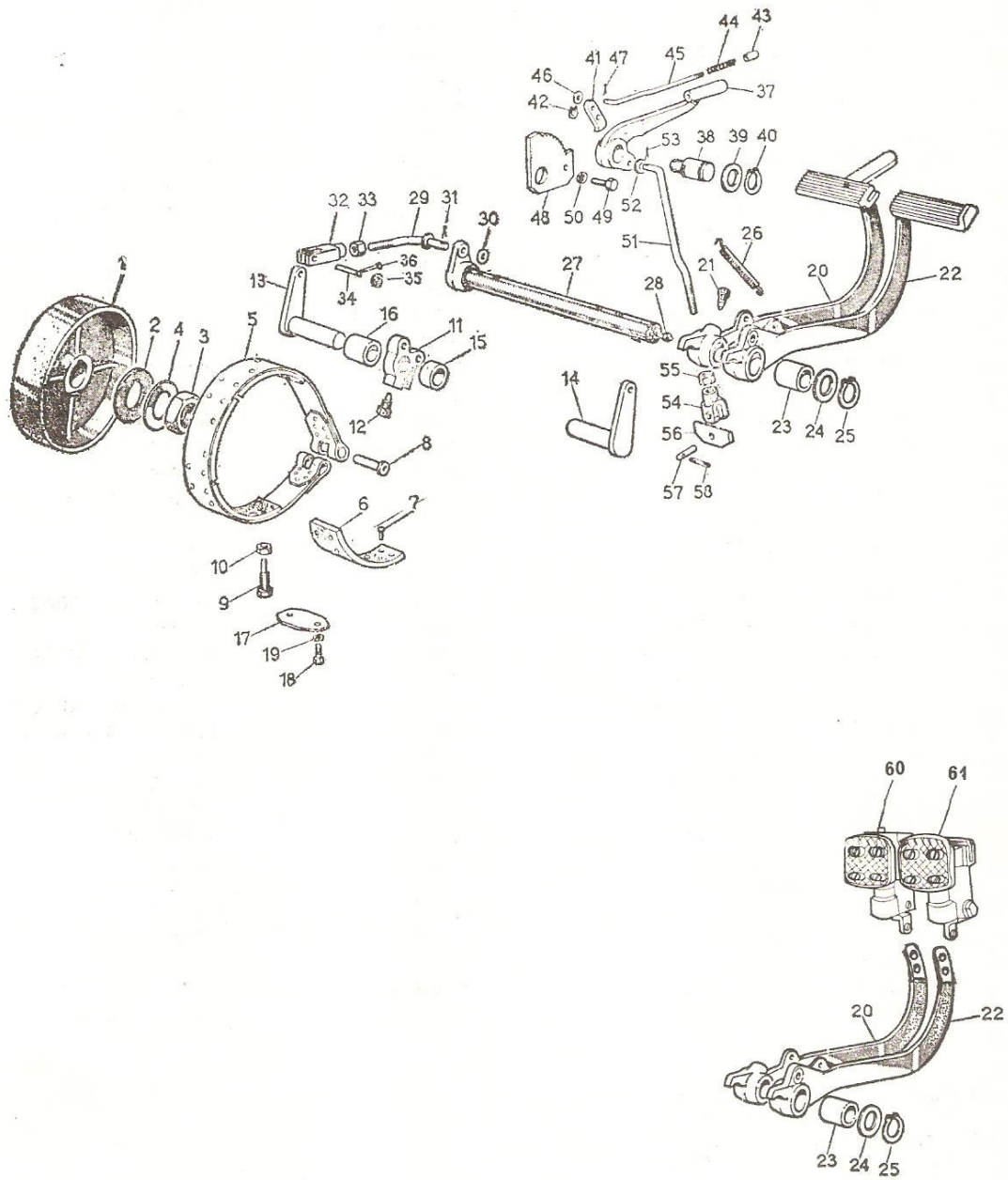
**KOČNICA
BRAKE AND BRAKE CONTROLS**

POSICIJA REF. No.	BROJ PART. No.	NAZIV	DESCRIPTION	STARI BROJ OLD NUMBER	KOMADA No. REQ.
1	704725	DOBOŠ KOČIONI	DRUM	5030001	2
2	704726	PODLOŠKA	WASHER	5030002	2
3	704727	NAVRTKA	NUT	5030003	2
4	704728	OSIGURAČ	TABWASHER	5030004	2
5	802720	TRAKA KOČIONA	BAND, BRAKE	5030010	2
6	704731	OBLOGA FRIKCIONA	LINING	5030014	6
7	704732	ZAKIVAK	RIVET	5030015	42
8	704733	OSOVINICA	PIN	5030021	4
9	704734	VIJAK	SETSCREW	5030022	2
10	653335	NAVRTKA	NUT	M10 JUS M.B1.601	2
11	704735	POLUGA	LEVER	5030023	2
12	704504	VIJAK	SETSCREW	5020093	2
13	802721	POLUGA LEVA	LEVER L. H.	5030030	1
14	802722	POLUGA DESNA	LEVER R. H.	5030040	1
15	704738	ČAURA	BUSH	5030035	2
16	704737	ČAURA	BUSH	5030034	2
17	704740	POKLOPAC	COVER	5030041	2
18	650598	VIJAK	SETSCREW	M8×15 JUS M.B1.053	4
19	653830	PODLOŠKA	WASHER	A8 JUS M.B2.110	4
20 (R)	812733	PEDALA LEVA	PEDAL L. H.		1
20 (S)	717299	PEDALA LEVA	PEDAL L. H.		1
21	704504	VIJAK	SETSCREW		1
22 (R)	812728	PEDALA DESNA	PEDAL R. H.		1
22 (S)	717300	PEDALA DESNA	PEDAL R. H.		1
23	704516	ČAURA	BUSH	5020124	1
24	704745	PODLOŠKA	WASHER	5030055	1
25	656834	USKOČNIK	CIRCLIP	30 JUS M.C2.401	1
26	704520	OPRUGA	SPRING	5020134	2
27	802724	OSOVINA	SHAFT	5030060	1
28	656899	MAZALICA	GREASER	BM10×1 JUS M.C4.613	2
29	811712	ŠIPKA	ROD		2
29 (S)	812523	ŠIPKA	ROD		1
30	704749	PODLOŠKA	WASHER	5030072	2
31	654274	RASCEPKA	SPLITPIN	3,2×18 JUS M.B2.300	2
32	704518	VILJUŠKA	FORK, END	5020132	2
33	653409	NAVRTKA NISKA	NUT	M12 JUS M.B1.604	2
34	704519	OSOVINICA	PIN	5020133	1
35	653773	POD PLOČICA	WASHER	10,5 NO JUS M.B2.013	2
36	654274	RASCEPKA	SPLITPIN	3,2×18 JUS M.B2.300	3
37	802726	POLUGA	LEVER	5030080	1
38	704752	OSOVINICA	SHAFT	5030083	1
39	704753	PODLOŠKA	SHIM	5030084	1
40	656829	USKOČNIK	CIRCLIP	24 JUS M.C2.401	1
41	704754	SKAKAVAC	PAWL	5030085	1
42	656816	USKOČNIK	CIRCLIP	10 JUS M.C2.401	1
43	704755	DUGME	BUTTON	5030086	1
44	704756	OPRUGA	SPRING	5030087	1
45	704757	POTISKAČ	ROD	5030088	1
46	653771	POD PLOČICA	WASHER	6,4 NO JUS M.B2.013	1
47	654239	RASCEPKA	SPLITPIN	2×12 JUS B2.300	1

(R) Koristi se za traktor »RAKOVICA 60«
For instillation to "RAKOVICA 60"

(S) Koristi se za traktor »R60 SUPER«
For installation to "R60 SUPER"

KOČNICA BRAKE AND BRAKE CONTROLS

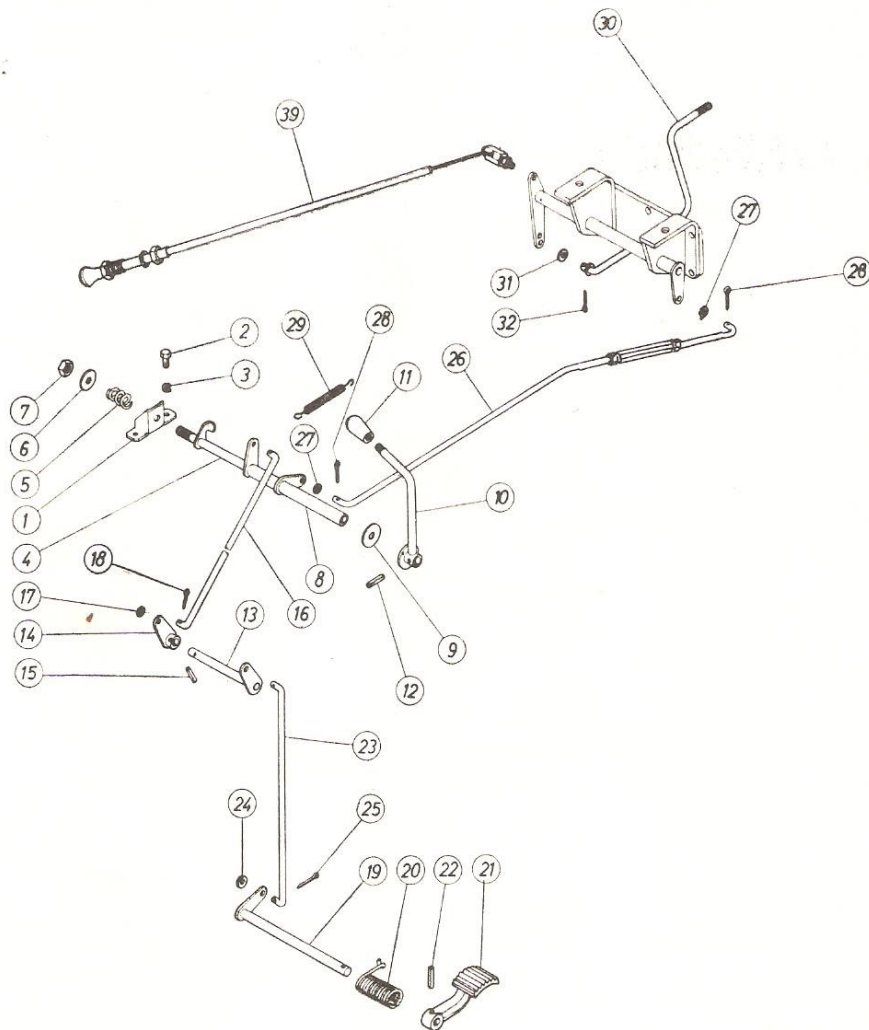


**KOČNICA
BRAKE AND BRAKE CONTROLS**

POZICIJA REF. No.	BROJ PART. No.	NAZIV	DESCRIPTION	STARI BROJ OLD NUMBER	KOMADA No. REQ.
48	704758	SEGMENT	QUADRANT	5030091	1
49	650686	VIJAK	SETSCREW	M10×25 JUS M.B1.053	1
50	653831	PODLOŠKA	WASHER	A10 JUS M.B2.110	1
51	704759	POVLAKAČ	ROD	5030092	1
52	653773	POD PLOČICA	WASHER	10,5 NO JUS M.B2.013	1
53	654274	RASCEPKA	SPLITPIN	3,2×18 JUS M.B2.300	1
54	704760	VILJUŠKA	FORK END	5030093	1
55	653335	NAVRTKA	NUT	M10 JUS M.B1.601	1
56	704761	PREČKA	PLATE	5030094	1
57	704762	OSOVINICA	PIN	5030095	1
58	656033	ČIVIJA	DOWEL	3×24 JUS M.C2.230	1
60 (S)	812035	VENTIL KOČIONI	VALVE, BRAKING		1
61 (S)	812036	TELO OPRUŽNO	COMPENSATOR		1

(S) Koristi se za traktor »R60 SUPER«
For installation to "R60 SUPER"

KOMANDE GASA THROTTLE CONTROLS

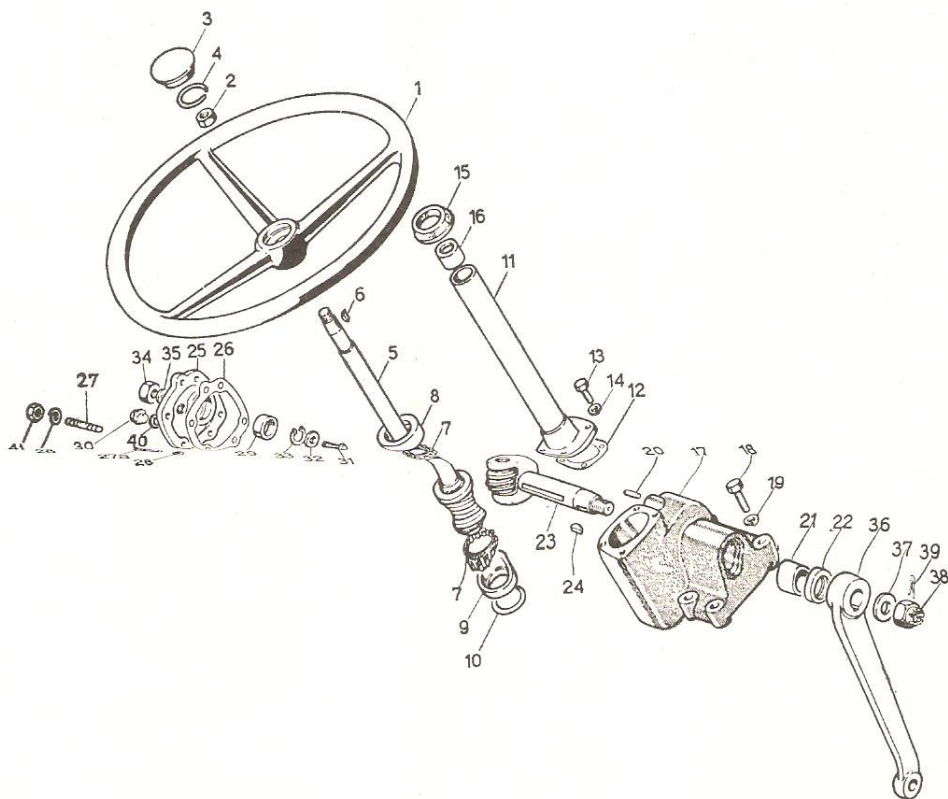


**KOMANDE GASA
THROTTLE CONTROLS**

REDNA REF. No.	BROJ PART. No.	NAZIV	DESCRIPTION	STARI BROJ OLD NUMBER	KOMADA No. REQ.
	802669	NOSAČ	BRACKET	5018020	1
	650523	VIJAK	SETSCREW	M6×12 JUS M.B1.053	2
	653829	PODLOŠKA	WASHER	A6 JUS M.B2.110	2
	802670	OSOVINICA	SHAFT	5018030	1
	704425	OPRUGA	SPRING	5018024	1
	704428	PLOČICA PODLOŽNA	WASHER	5018033	1
	702791	NAVRTKA	NUT	03403114	2
	802676	CEV	TUBE	5018090	1
	704432	PLOČICA PODLOŽNA	WASHER	5018044	2
	802672	RUČICA	LEVER	5018050	1
	704436	JABUČICA	KNOB	5018053	1
	656039	ČIVIJA	DOWEL	4×16 JUS M.C2.230	1
	802673	OSOVINICA	SHAFT	5018060	1
	812463	OSOVINICA	SHAFT		1
	802674	POLUGA	LEVER	5018070	1
	656039	ČIVIJA	DOWEL	4×16 JUS M.C2.230	1
	704446	ŠIPKA	ROD	5018087	1
	653770	POD PLOČICA	WASHER	5,3NO JUS M.B2.013	2
	654239	RASCEPKA	SPLITPIN	2×12 JUS M.B2.300	2
	802675	OSOVINA	SHAFT	5018080	1
	704442	OPRUGA	SPRING	5018082	1
	704447	PEDALA GASA	PEDAL	5018088	1
	656042	ČIVIJA	DOWEL	4×24 JUS M.C2.230	1
	704445	ŠIPKA	ROD	5018086	1
	717313	ŠIPKA	ROD		1
	653770	POD PLOČICA	WASHER	5,3NO JUS M.B2.013	2
	654239	RASCEPKA	SPLITPIN	2×12 JUS M.B2.300	2
	802683	ŠIPKA	ROD	5018340	1
	653771	POD PLOČICA	WASHER	6,NO JUS M.B2.013	2
	654239	RASCEPKA	SPLITPIN	2×12 JUS M.B2.300	2
	704443	OPRUGA	SPRING	5018084	1
	704453	ŠIPKA	ROD	5018097	1
	654239	RASCEPKA	SPLITPIN	2×12 JUS M.B2.300	1
	811561	KOMANDA ZAUST.	STOP CONTROL		1

(R) Koristi se za traktor »RAKOVICA 60«
For installation to "RAKOVICA 60"
(S) Koristi se za traktor »R60 SUPER«
For installation to »R60 SUPER«

UPRAVLJAČ STEERING MECHANISM

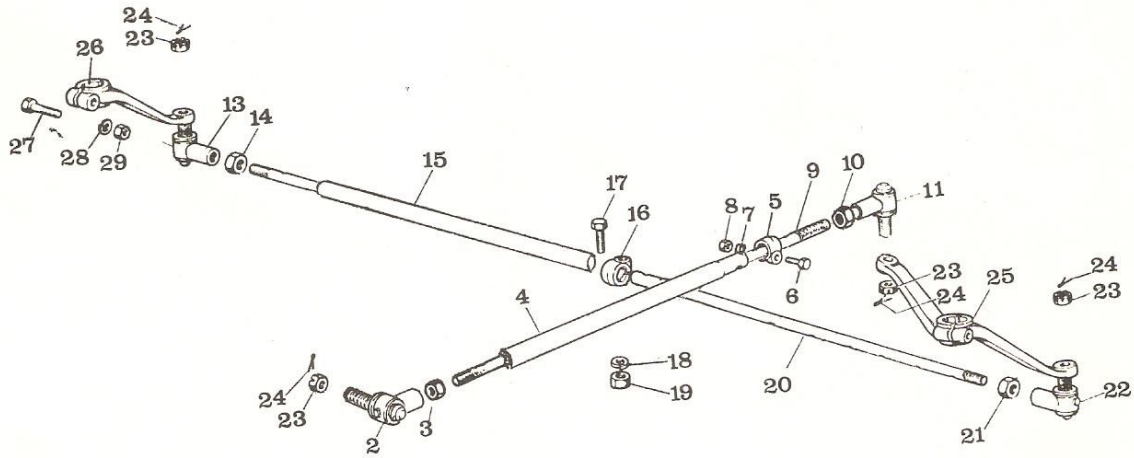


**UPRAVLJAČ
STEERING MECHANISM**

POZICIJA REF. No.	BROJ PART. No.	NAZIV	DESCRIPTION	STARI BROJ OLD NUMBER	KOMADA No. REQ.
1	802749	TOČAK UPRAVLJAČA	WHEEL, STEERING	5040070	1
2	656315	NAVRTKA	NUT	M18×1,5 DIN 985	1
3	704852	POKLOPAC	CAP	5040062	1
4	704853	OSIGURAČ	CIRCLIP	5040063	1
(5—41) (A)	803907	UPRAVLJAČ — SKLOP	STEERING ASSY..	5091025	1
5	802744	PUŽ	SHAFT AND WORM	5040020	1
6	655581	KLIN	KEY	5×19 JUS M.C2.050	1
7	801138	KAVEZ	CONE AND ROLLER	5040023	2
8	700909	PRSTEN LEŽAJA	CUP, BEARING	5040024	1
9	700910	PRSTEN LEŽAJA	CUP, BEARING	5040025	1
10	704829	PODLOŠKA	SHIM	5040026	1—3
10	704830	PODLOŠKA	SHIM	5040027	1—3
11	802745	CEV	TUBE	5040030	1
12	704836	PODLOŠKA	SHIM	5040035	2—3
12	704837	PODLOŠKA	SHIM	5040036	2—3
12	704835	PODLOŠKA	SHIM	5040034	2—3
13	650686	VIJAK	SETSCREW	M10×25 JUS M.B1.053	4
14	653831	PODLOŠKA	WASHER	A10 JUS M.B2.110	4
15	704851	ZAPTIVKA	SEAL	5040061	1
16	802746	ČAURA	BUSH	5040033	1
17	704825	KUČICA UPRAVLJAČA	HOUSING	5040011	1
18	650408	VIJAK	SETSCREW	M16×60 JUS M.B1.051	4
19	653834	PODLOŠKA	WASHER	A16 JUS M.B2.110	4
20	700634	ČIVIJA	DOWEL	10×20 DIN 1433	2
21	704826	ČAURA	BUSH	5040012	2
22	657434	ZAPTIVAČ	SEAL	GZ 35×47×7	1
23	802747	TOČAK ZAVOJNI	SHAFT AND WORM	5040050	1
24	655587	KLIN	KEY	8×13 JUS M.C2.050	1
25	704844	POKLOPAC	COVER	5040052	1
26	704847	ZAPTIVKA	JOINT	5040055	1
27	652151	VIJAK SV	STUD	M10×20 N117	1
27a	652152	VIJAK SV	STUD	M10×22 JUS M.B1.261	3
28	653831	PODLOŠKA	WASHER	A10 JUS M.B2.110	4
29	704845	ČAURA	BUSH	5040053	1
30	657354	ČEP	PLUG	M20×1,5 DIN 910	1
31	704842	VIJAK	SETSCREW	5040048	1
32	704843	PODLOŠKA	WASHER	5040049	1
33	656754	USKOČNIK	CIRCLIP	22 JUS M.C2.400	1
34	704848	NAVRTKA	NUT	5040056	1
35	704849	ZAPTIVKA	SEAL	5040057	1
36	704850	POLUGA	ARM	5040058	1
37	653780	POD PLOČICA	WASHER	23NO JUS M.B2.013	1
38	709023	NAVRTKA M22×1,5	NUT	03318291	1
39	654349	RASCEPKA	SPLITPIN	5×45 JUS M.B2.300	1
40	656219	ZAPTIVAČ	WASHER	A20×26 DIN 7603	1
41	653335	NAVRTKA	NUT	M10 JUS M.B1.601	4

(A) Brojevi u zagradi označavaju pozicije sadržane u sklopu
Numbers in brackets indicate items comprised by an assembly

SPONE STEERING RODS

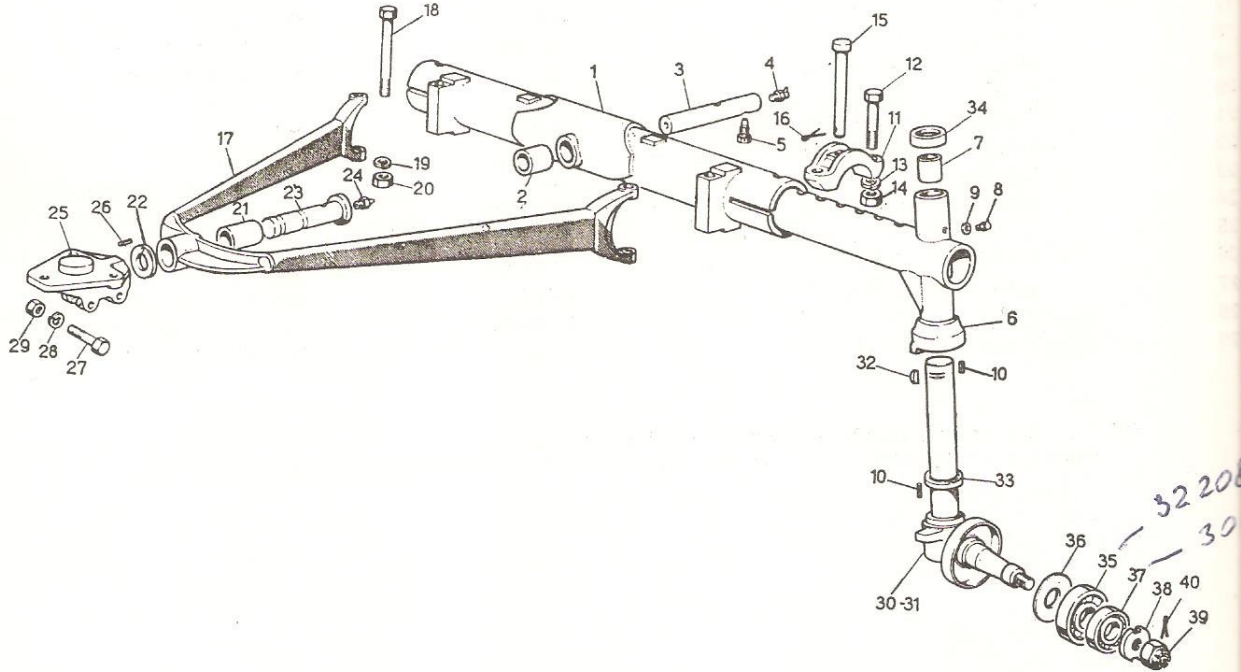


**SPONE
STEERING RODS**

POZICIJA REF. No.	BROJ PART. No.	NAZIV	DESCRIPTION	STARI BROJ OLD NUMBER	KOMADA No. REQ.
1 (2—11) (A)	812046	SPONA UZDUŽNA	LINK, LONGITUDINAL		1
2	812045	ZGLOB SPONE	BALL JOINT		1
3	653436	NAVRTKA NISKA	NUT	03424436	1
4	811156	CEV SPONE	TUBE		1
5	716471	STEGA	CLIP		1
6	650778	VIJAK	BOLT	M12×55 JUS M.B1.053	1
7	653832	PODLOŠKA	WASHER	A12 JUS M.B2.110	1
8	653336	NAVRTKA	NUT	M12 JUS M.B1.601	1
9	716474	ŠIPKA SPONE	ROD		1
10	716481	NAVRTKA NISKA	NUT		1
11	812044	ZGLOB SPONE	BALL JOINT	M20×1,5	1
12 (13—22) (A)	812047	SPONA POPREČNA	LINK, TRANSVERSAL		1
13	812045	ZGLOB SPONE	BALL JOINT		1
14	653436	NAVRTKA NISKA	NUT	03424436	1
15	811153	CEV SPONE	TUBE		1
16	716471	STEGA	CLIP		1
17	650778	VIJAK	BOLT	M12×55 JUS M.B1.053	1
18	653832	PODLOŠKA	WASHER	A12 JUS M.B2.110	1
19	653336	NAVRTKA	NUT	M12 JUS M.B1.601	1
20	716473	ŠIPKA SPONE	ROD		1
21	716481	NAVRTKA NISKA	NUT	M20×1,5	1
22	812044	ZGLOB SPONE	BALL JOINT		1
23	653480	NAVRTKA	NUT	M14×1,5 JUS M.B1.632	4
24	654277	RASCEPKA	SPLITPIN	3,2×25 JUS M.B2.300	4
25	704866	POLUGA DVOKRAKA	ARM R.H.	5040188	1
26	704865	POLUGA RUKAVCA	ARM L.H.	5040187	1
27	650782	VIJAK	BOLT	M12×75 JUS M.B1.053	2
28	653832	PODLOŠKA	WASHER	A12 JUS M.B2.110	2
29	653336	NAVRTKA	NUT	M12 JUS M.B1.601	2

(A) Brojevi u zagradi označavaju pozicije sadržane u sklopu
Numbers in brackets indicate items comprised by an assembly

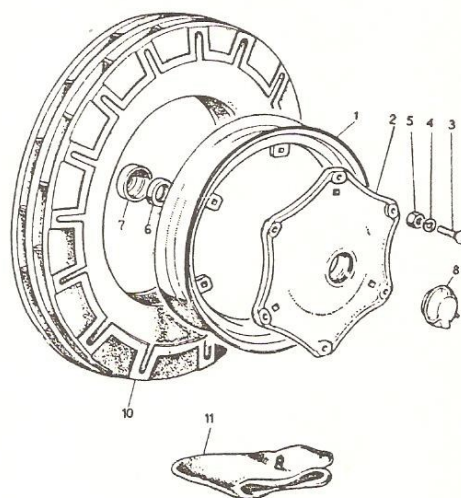
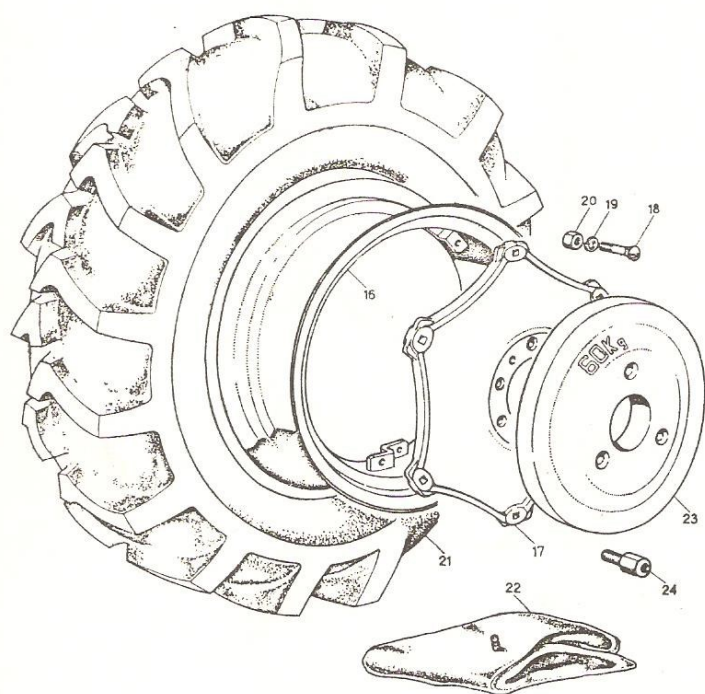
PREDNI MOST
FRONT AXLE



**PREDNJI MOST
FRONT AXLE**

POZICIJA REF. No.	BROJ PART. No.	NAZIV	DESCRIPTION	STARI BROJ OLD NUMBER	KOMADA No. REQ.
1	802728	GREDA	AXLE, MIDDLE	5035100	1
2	704770	ČAURA	BUSH	5035106	2
3	704771	OSOVINA	PIN	5025107	1
4	656899	MAZALICA	GREASER	BM 10×1 JUS M.C4.613	1
5	704504	VIJAK	SETSCREW	5020093	1
6	802730	NOSAČ	AXLE, EXTENDABLE	5035120	2
7	704776	ČAURA	BUSH	5035116	4
8	656906	MAZALICA	GREASER	CM10×1 JUS M.C4.613	2
9	656204	ZAPTIVAČ	WASHER	A10×16 DIN 7603	2
10	707598	ČIVIJA 5×10	DOWEL	03318122	4
11	704777	STEGA	CLIP	5035125	4
12	650416	VIJAK	BOLT	M16×100 JUS M.B1.015	4
13	653834	PODLOŠKA	WASHER	A16 JUS M.B2.110	4
14	656413	NAVRTKA	NUT	M16-112NIM 1802	4
15	704778	OSOVINICA	PIN	5035127	2
16	654311	RASCEPKA	SPLITPIN	4×25 JUS M.B2.300	2
17	804531	PODUPIRAČ	SUPPORT		1
18	704784	VIJAK	BOLT	5035136	2
19	653833	PODLOŠKA	WASHER	A14 JUS M.B2.110	2
20	656411	NAVRTKA	NUT	M14-109NIM 1802	2
21	704782	ČAURA	BUSH	5035134	2
22	704783	OSLONAC	THRUST WASHER	5035135	1
23	704785	OSOVINICA	PIN	5035138	1
24	656893	MAZALICA	GREASER	AM10×1 JUS M.C4.613	1
25	704786	NOSAČ	BRACKET	5035139	1
26	656036	ČIVIJA	DOWEL	4×10 JUS M.C2.230	1
27	650781	VIJAK	BOLT	M12×70 JUS M.B1.053	2
28	653832	PODLOŠKA	WASHER	A12 JUS M.B2.110	2
29	656409	NAVRTKA	NUT	M12-105NIM 1802	2
30	802735	RUKAVAC LEVI	SPINDLE L.H.	5035230	1
31	802736	RUKAVAC DESNI	SPINDLE R.H.	5035240	1
32	655587	KLIN	KEY	8×13 JUS M.C2.050	2
33	704789	OSLONAC	THRUST WASHER	5035154	4
34	704790	PRAHÓBRAN	COVER	5035155	2
35	658499	LEŽAJ	BEARING	40KB22 JUS M.C3.735	2
36	704795	ODSTOJNIK	DISTANCE PIECE	5035165	2
37	658483	LEŽAJ	BEARING	35KB02 JUS M.C3.735	2
38	704792	NAVRTKA	NUT	5035157	2
39	656436	NAVRTKA	NUT	M20×1,5-013NIM 1802	2
40	654315	RASCEPKA	SPLITPIN	4×40 JUS M.B2.300	2

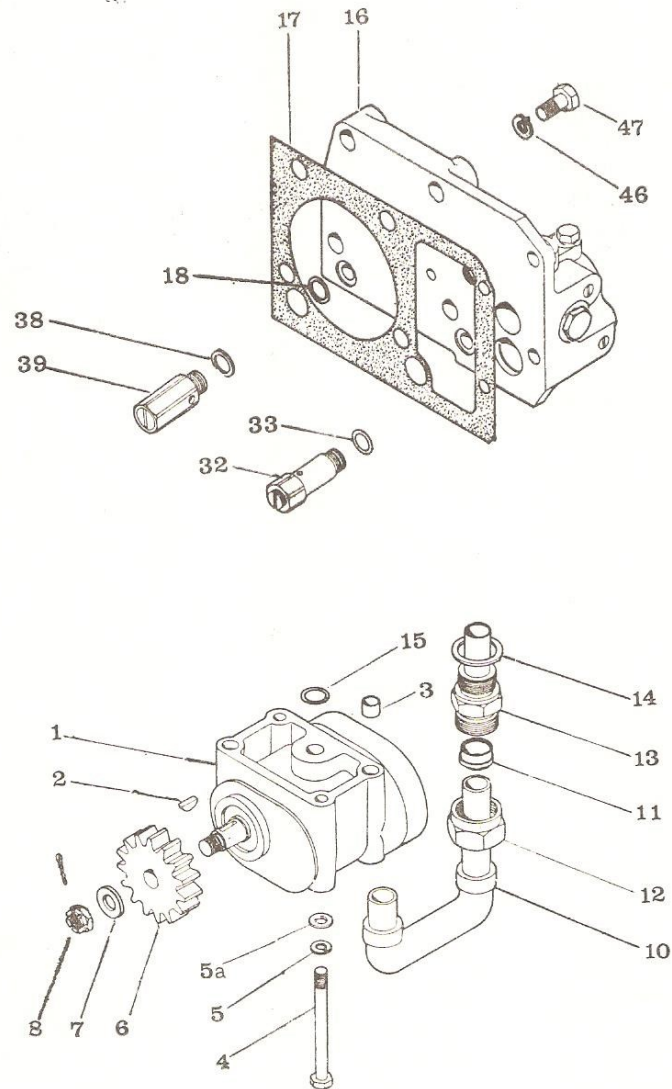
TOČKOVI
WHEELS



**TOČKOVI
WHEELS**

POZICIJA REF. No.	BROJ PART. No.	NAZIV	DESCRIPTION	STARI BROJ OLD NUMBER	KOMADA No. REQ.
1	810863	NAPLATAK	RIM, FRONT		2
2	704804	GLAVČINA PREDNJA	HUB		2
3	704803	VIJAK	BOLT	5035185	2
4	653832	PODLOŠKA	WASHER	5035184	12
5	656421	NAVRTKA	NUT	A12 JUS M.B2.110	12
6	657440	ZAPTIVAČA	SEAL	M12×1,5-106 NIM 1802	12
7	704805	NOSAČ	CASE	GZ 50×70×10	2
8	704806	POKLOPAC	CAP	5035186	2
10	700905	GUMA SP. 6.00—19	TYRE 6.00—19	5035187	2
11	801133	GUMA UN. 6.00—19	TUBE 6.00—19	5035175	2
16	802738	NAPLATAK	RIM, REAR	5035176	2
17	704799	GLAVČINA ZADNJA	DISC	5035300	2
18	704798	VIJAK	BOLT	5035179	2
19	653834	PODLOŠKA	WASHER	5035177	12
20	656422	NAVRTKA	NUT	A16 JUS M.B2.110	12
21	700906	GUMA SP. 13—28	TYRE 13—28	M16×1,5-111NIM 1802	12
22	801134	GUMA UN. 13—18	TUBE 13—28	5035303	2
23	705273	TEG TOČKA	WEIGHT	5035304	2
24	705274	VIJAK	SETSCREW	5075011	2
				5075012	12

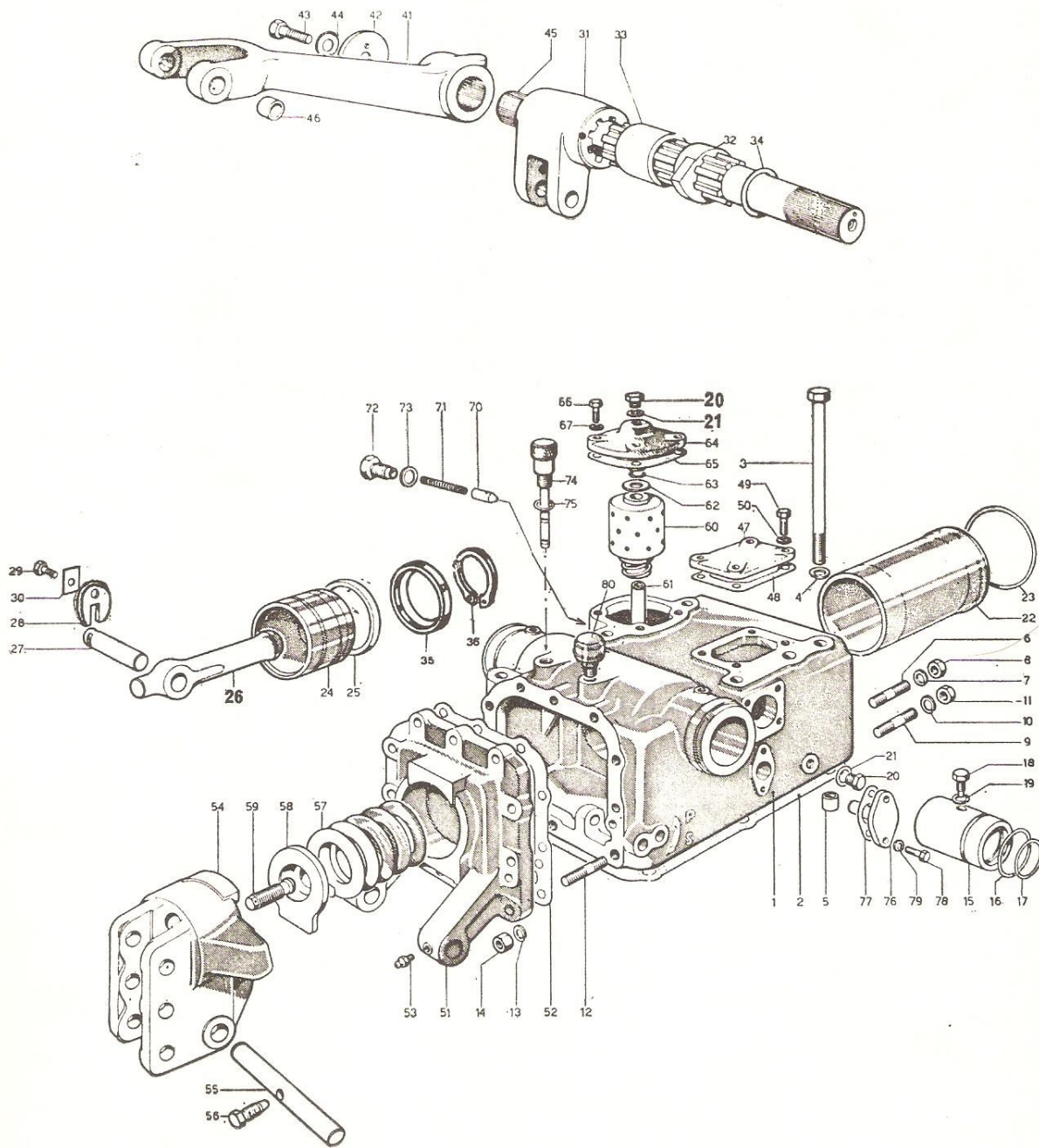
PUMPA I RAZVODNIK HIDRAULIČNOG PODIZAČA — »RAKOVICA 60«
HYDRAULIC PUMP AND DISTRIBUTOR — »RAKOVICA 60«



PUMPA I RAZVODNIK HIDRAULIČNOG PODIZAČA — »RAKOVICA 60«
HYDRAULIC PUMP AND DISTRIBUTOR — »RAKOVICA 60«

POZICIJA REF. No.	BROJ PART. No.	NAZIV	DESCRIPTION	STARI BROJ OLD NUMBER	KOMADA No. REQ.
1	802881	PUMPA PODIZAČA	PUMP	6070020	1
2	655599	KLIN	KEY	4×6,5 JUS M.C2.050	1
3	705064	ČAURA	THIMBLE	5070002	2
4	650102	VIJAK	SETSCREW	M8×95 JUS M.B1.051	4
5	653830	PODLOŠKA	WASHER	A8 JUS M.B2.110	4
5a	653772	POD. PLOČICA	WASHER	8,4 NO JUS M.B2.013	4
6	705065	ZUPČANIK	GEAR	5070003	1
7	653711	POD. PLOČICA	WASHER	13 OBR JUS M.B2.013	1
8	705066	NAVRTKA	NUT	5070004	1
10	811038	CEV	PIPE		1
11	705070	KONUS CEVI	OLIVE	5070014	1
12	705071	NAVRTKA	NUT	5070015	1
13	802813	CEV	UNION	5070020	1
14	656163	ZAPTIVAČ	WASHER	A27×35 DIN 7603	1
15	705075	PRSTEN ZAPTIVNI	SEAL	5070102	1
16	802832	RAZVODNIK	DISTRIBUTOR	5070700	1
17	705074	ZAPTIVKA	JOINT	5070101	1
18	705075	PRSTEN ZAPTIVNI	SEAL	5070102	2
32	802830	VENTIL SIGURNOSTI	VALVE, SAFETY	5070650	1
33	705214	ZAPTIVAČ	WASHER	5070654	1
38	656203	ZAPTIVAČ	WASHER	A10×14 JUS M.C4.500	1
39	802829	VENTIL REGULACIONI	VALVE RELIEF	5070630	1
46	653831	PODLOŠKA	WASHER	A10 JUS M.B2.110	1
47	650688	VIJAK	SETSCREW	M10×30 JUS M.B1.053	1

KUĆIŠTE HIDRAULIČNOG PODIZAČA — »RAKOVICA 60«
 HYDRAULIK LIFT HOUSING — »RAKOVICA 60«

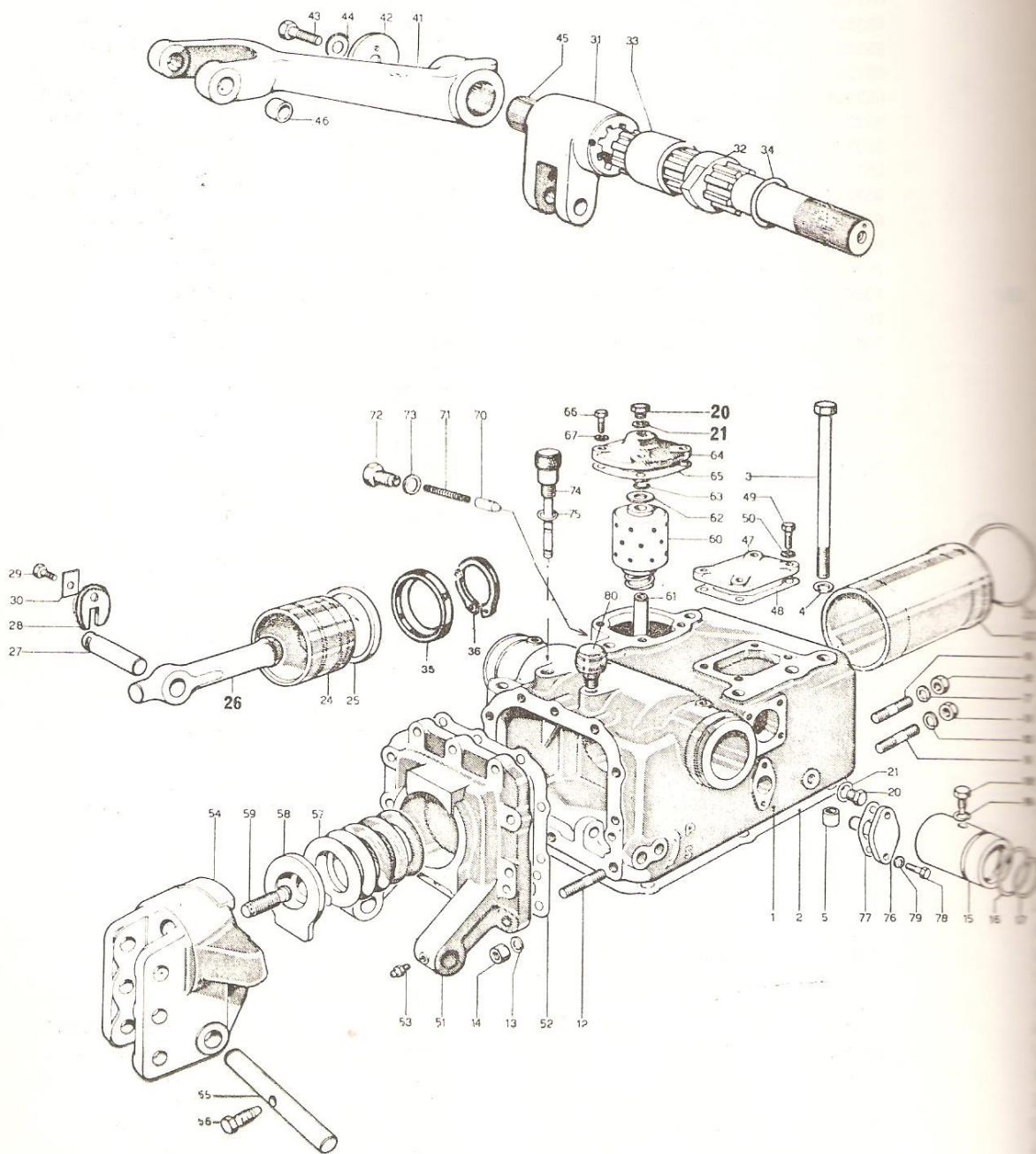


KUĆIŠTE HIDRAULIČNOG PODIZAČA — »RAKOVICA 60«
HYDRAULIK LIFT HOUSING — »RAKOVICA 60«

POZICIJA REF. No.	BROJ PART. No.	DESCRIPTION	NAZIV	STARI BROJ OLD NUMBER	KOMADA No. REQ.
1	705082	KUĆICA PODIZIČA	HOUSING	5070153/4A	1
2	704536	ZAPTIVKA	JOINT	5025026	1
3	650355	VIJAK	SETSCREW	M14×190 JUS M.B1.051	6
4	653833	PODLOŠKA	WASHER	A14 JUS M.B2.110	6
5	705084	ČAURA	THIMBLE	5070161	2
6	652198	VIJAK SV	STUD	M10×95 JUS M.B1.261.	1
7	653831	PODLOŠKA	WASHER	A10 JUS M.B2.110	2
8	653335	NAVRTKA	NUT	M10 JUS M.B1.601	1
9	652357	VIJAK SV	STUD	M14×65 JUS M.B1.261	2
9	652364	VIJAK SV	STUD	M14×100 JUS M.B1.261	1
9	652353	VIJAK SV	STUD	M14×45 JUS M.B1.261	2
10	653833	PODLOŠKA	WASHER	A14 JUS M.B2.110	4
11	653337	NAVRTKA	NUT	M14 JUS M.B1.601	4
12	652242	VIJAK SV	STUD	M12×35 JUS M.B1.261	10
13	653832	PODLOŠKA	WASHER	A12 JUS M.B2.110	10
14	656409	NAVRTKA	NUT	M12-105 NIM 1802	10
15	705085	ČAURA LEVA	BUSH L.H.	5070162	1
(B)	705086	ČAURA DESNA	BUSH R.H.	5070163	1
16	705087	PRSTEN ZAPTIVNI	SEAL	5070164	2
17	705099	PRSTEN ZAPTIVNI	SEAL	5070182	2
18	707028	VIJAK	SETSCREW	5070165	2
19	656204	ZAPTIVAČ	WASHER	A10×16 DIN 7603	2
20	705088	VIJAK	PLUG	5070166	2
21	705089	ZAPTIVAČ	WASHER	5070167	2
22	705092	CILINDAR PODIZAČA	CYLINDER	5070170	1
23	705093	PRSTEN ZAPTIVNI	SEAL	5070171	1
24	705126	KLIP PODIZAČA	PISTON	5070215	1
25	705127	ZAPTIVAČ	SEAL	5070216	1
26	705094	KLIPNJAČA	ROD	5070174	1
27	705095	OSOVINICA	PIN	5070175	1
28	705100	OSIGURAČ	PLATE	5070184	1
29	650684	VIJAK	SETSCREW	M10×20 JUS M.B1.053	1
30	705096	OSIGURAČ	TABWASHER	5070177	1
31	705090	POLUGA	ARM	5070168	1
32	705091	BREG	CAM	5070169	1
33	705097	ODSTOJNIK	DISTANCE PIECE	5070180	1
34	705098	PODLOŠKA	WASHER	5070181	2
35	705128	PRSTEN	RING	5070218	1
36	656849	USKOČNIK	CIRCLIP	60 JUS M.C2.401	1
41	804530	RUČICA	ARM		2
42	705104	PODLOŠKA	PLATE	5070189	2
43	704532	VIJAK	SETSCREW	5070159	2
44	705105	OSIGURAČ	TAB WASHER	5070190	2
45	705101	OSOVINA	SHAFT	5070185	1
46	705102	ČAURA	BUSH	5070186	4
47	705106	POKLOPAC	COVER	5070191	1
48	705107	ZAPTIVKA	JOINT	5070192	1
49	650602	VIJAK	SETSCREW	M8×25 JUS M.B1.053	4
50	653830	PODLOŠKA	WASHER	A8 JUS M.B2.110	4
51	705108	POKLOPAC	COVER	5070193	1
52	705109	ZAPTIVKA	JOINT	5070194	1
53	656893	MAZALICA	GREASER	AM10×1 JUS M.C4.613	2
54	705110	NOSAČ	BRACKET	5070195	1
55	705111	OSOVINA	PIN	5070196	1
56	704504	VIJAK	SETSCREW	5020093	1

(B) Nije prikazano na slici
Not illustrated

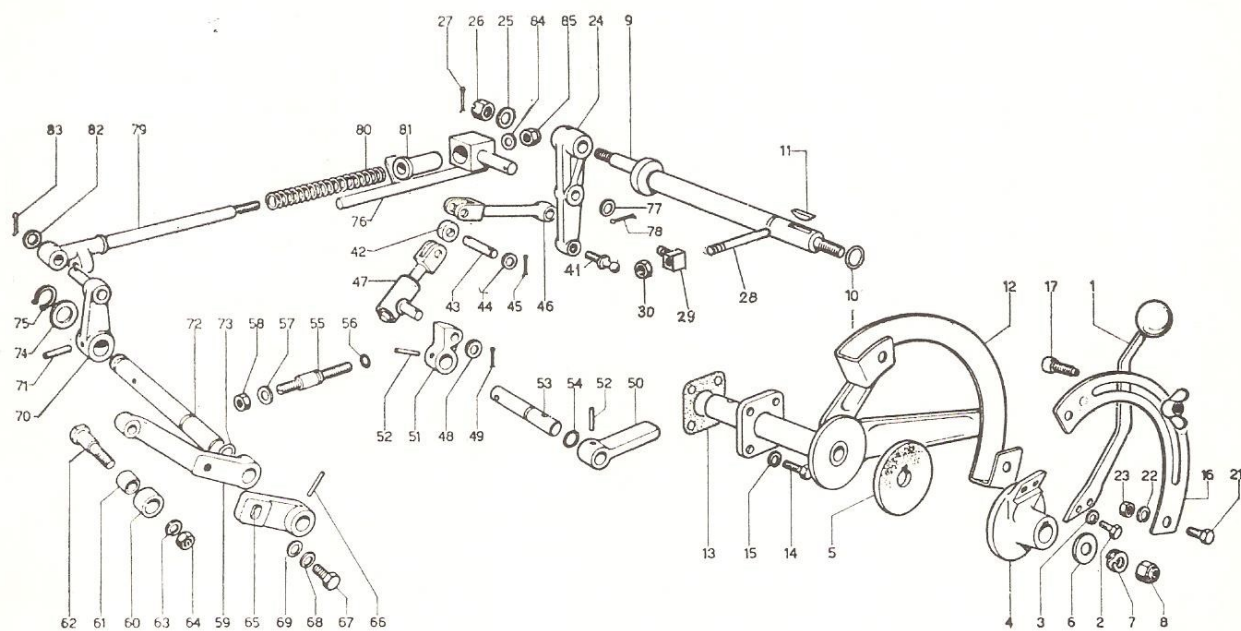
KUĆIŠTE HIDRAULIČNOG PODIZAČA — »RAKOVICA 60«
 HYDRAULIC LIFT HOUSING — »RAKOVICA 60«



KUĆIŠTE HIDRAULIČNOG PODIZAČA »RAKOVICA 60«
HYDRAULIC LIFT HOUSING — »RAKOVICA 60«

POZICIJA REF. No.	BROJ PART. No.	NAZIV	DESCRIPTION	STARI BROJ OLD NUMBER	KOMADA No. REQ.
57	705112	OPRUGA	SPRING	5070197	1
58	705113	VOĐICA	SEAT	5070198	1
59	705114	VIJAK	SETSCREW	5070199	1
60	811686	UMETAK	ELEMENT		1
61	705116	CEV	PIPE	5070202	1
62	705117	PODLOŠKA	WASHER	5070203	1
63	705118	PRSTEN ZAPTIVNI	SEAL	5070204	1
64	705119	POKLOPAC	COVER	5070205	1
65	705120	ZAPTIVKA	JOINT	5070206	1
66	650602	VIJAK	SETSCREW	M8×25 JUS M.B1.053	4
67	653830	PODLOŠKA	WASHER	A8 JUS M.B2.110	4
70	705121	VENTIL	PLUNGER	5070207	1
71	705125	OPRUGA	SPRING	5070214	1
72	705122	ČEP	PLUG		1
73	656145	ZAPTIVAČ	WASHER	A18×24 JUS M.C4.500	1
74	802815	POKAZIVAČ NIVOA ULJA	DIPSTICK	5070210	1
75	656212	ZAPTIVAČ	WASHER	A16×20 JUS M.C4.500	1
76	802816	FILTER-MAGNET	FILTER MAGNETO	5070220	1
77	705133	ZAPTIVKA	JOINT	5070225	1
78	650600	VIJAK	SETSCREW	M8×20 JUS M.B1.053	2
79	653830	PODLOŠKA	WASHER	A8 JUS M.B2.110	2
80	802825	ODUŠKA	BREATHER	5070360	1

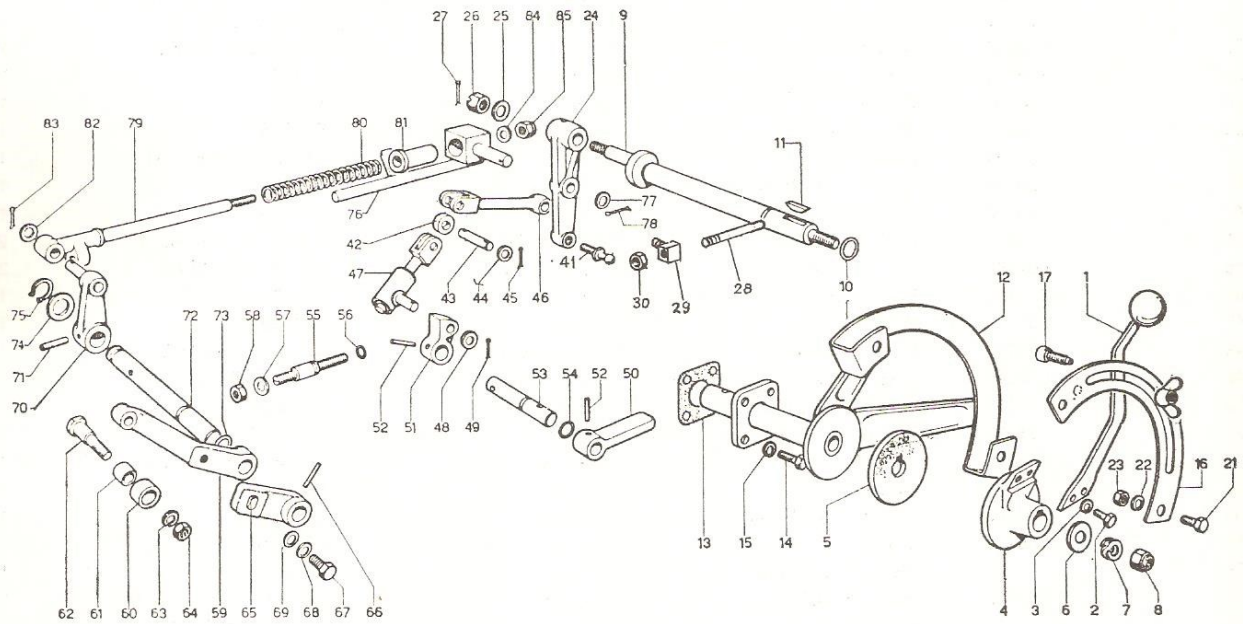
KOMANDA HIDRAULIČNOG PODIZAČA — »RAKOVICA 60«
HYDRAULIC LIFT CONTROLS — »RAKOVICA 60«



KOMANDA HIDRAULIČNOG PODIZAČA — »RAKOVICA 60«
HYDRAULIC LIFT CONTROLS — »RAKOVICA 60«

POZICIJA REF. No.	BROJ PART. No.	NAZIV	DESCRIPTION	STARI BROJ OLD NUMBER	KOMADA No. REQ.
1	705136	RUČICA PODIZAČA	LEVER	5070241	1
2	650523	VIJAK	SETSCREW	M6×12 JUS M.B1.053	2
3	653829	PODLOŠKA	WASHER	A6 JUS M.B2.110	2
4	705137	GLAVČINA RUČICE	HUB	5070242	1
5	705138	DISK RUČICE	DISC	5070243	1
6	705139	PODLOŠKA	WASHER	5070245	1
7	718048	PODLOŠKA	WASHER		1
8	656284	NAVRTKA	NUT	M10×17	1
9	705140	OSOVINA RUČICE	SHAFT	5070246	1
10	705141	PRSTEN ZAPTIVNI	SEAL	5070247	1
11	705142	KLIN	KEY	5070248	1
12	802818	NOSAČ	BRACKET	5070250	1
13	705148	ZAPTIVKA	JOINT	5070266	1
14	650600	VIJAK	SETSCREW	M8×20 JUS M.B1.053	4
15	653830	PODLOŠKA	WASHER	A8 JUS M.B2.110	4
16	802820	SEKTOR RUČICE	SECTOR	5070270	1
21	650598	VIJAK	BOLT	M8×15 JUS M.B1.053	2
22	653830	PODLOŠKA	WASHER	A8 JUS M.B2.110	2
23	653334	NAVRTKA	NUT	M8 JUS M.B1.601	2
24	705153	RUČICA	LEVER	5070275	1
28	705209	ŠIPKA	ROD	5070645	1
29	705210	OSOVINICA	PIN	5070646	1
30	653334	NAVRTKA	NUT	M8 JUS M.B1.601	1
42	705154	TOČAK PODIZAČA	ROLLER	5070293	1
43	705155	OSOVINICA	PIN	5070294	1
44	653772	POD PLOČICA	WASHER	8,4NO JUS M.B2.013	2
45	654240	RASCEPKA	SPLITPIN	2×14 JUS M.B2.300	2
46	705156	PODUPIRAČ	FORK	5070295	1
47	802821	PODUPIRAČ	FORK	5070300	1
48	653772	POD PLOČICA	WASHER	8,4 NO JUS M.B2.013	1
49	654240	RASCEPKA	SPLITPIN	2×14 JUS M.B2.300	1
50	705162	RUČICA PODIZAČA	LEVER	5070306	1
51	705163	RUČICA PODIZAČA	LEVER	5070307	1
52	656052	ČIVIJA	DOWEL	5×24 JUS M.C2.230	1
53	705164	OSOVINICA	PIN	5070308	1
54	705165	PRSTEN ZAPTIVNI	SEAL	5070309	1
55	705166	VIJAK	SETSCREW	5070310	1
56	705167	PRSTEN ZAPTIVNI	SEAL	5070311	1
57	653772	POD PLOČICA	WASHER	8,4 NO JUS M.B2.013	1
58	653334	NAVRTKA	NUT	M8 JUS M.B1.601	1
59	705168	POLUGA	LEVER	5070312	1
60	705169	TOČAK POLUGE	ROLLER	5070313	1
61	705170	ČAURA	BUSH	5070314	1
62	705171	OSOVINICA	PIN	5070315	1
64	653335	NAVRTKA	NUT	M10 JUS M.B1.601	1
65	705172	GLAVČINA RUČICE	HUB	500316	1
66	656064	ČIVIJA	DOWEL	6×28 JUS M.C2.230	1
67	650600	VIJAK	SETSCREW	M8×20 JUS M.B1.053	1
68	653830	PODLOŠKA	WASHER	A8 JUS M.B2.110	1
69	653772	POD PLOČICA	WASHER	8,4 NO JUS M.B2.013	1
70	802822	POLUGA	LEVER	5070320	1
71	656064	ČIVIJA	DOWEL	6×28 JUS M.C2.230	1
72	705175	OSOVINICA	PIN	5070323	1
73	705141	PRSTEN ZAPTIVNI	SEAL	5070247	1
74	705176	PODLOŠKA	WASHER	5070324	1
75	656824	USKOČNIK	CIRCLIP	18 JUS M.C2.401	1
76	802823	GRANIČNIK	ROD	5070330	1

KOMANDA HIDRAULIČNOG PODIZAČA — »RAKOVICA 60«
HYDRAULIC LIFT CONTROLS — »RAKOVICA 60«

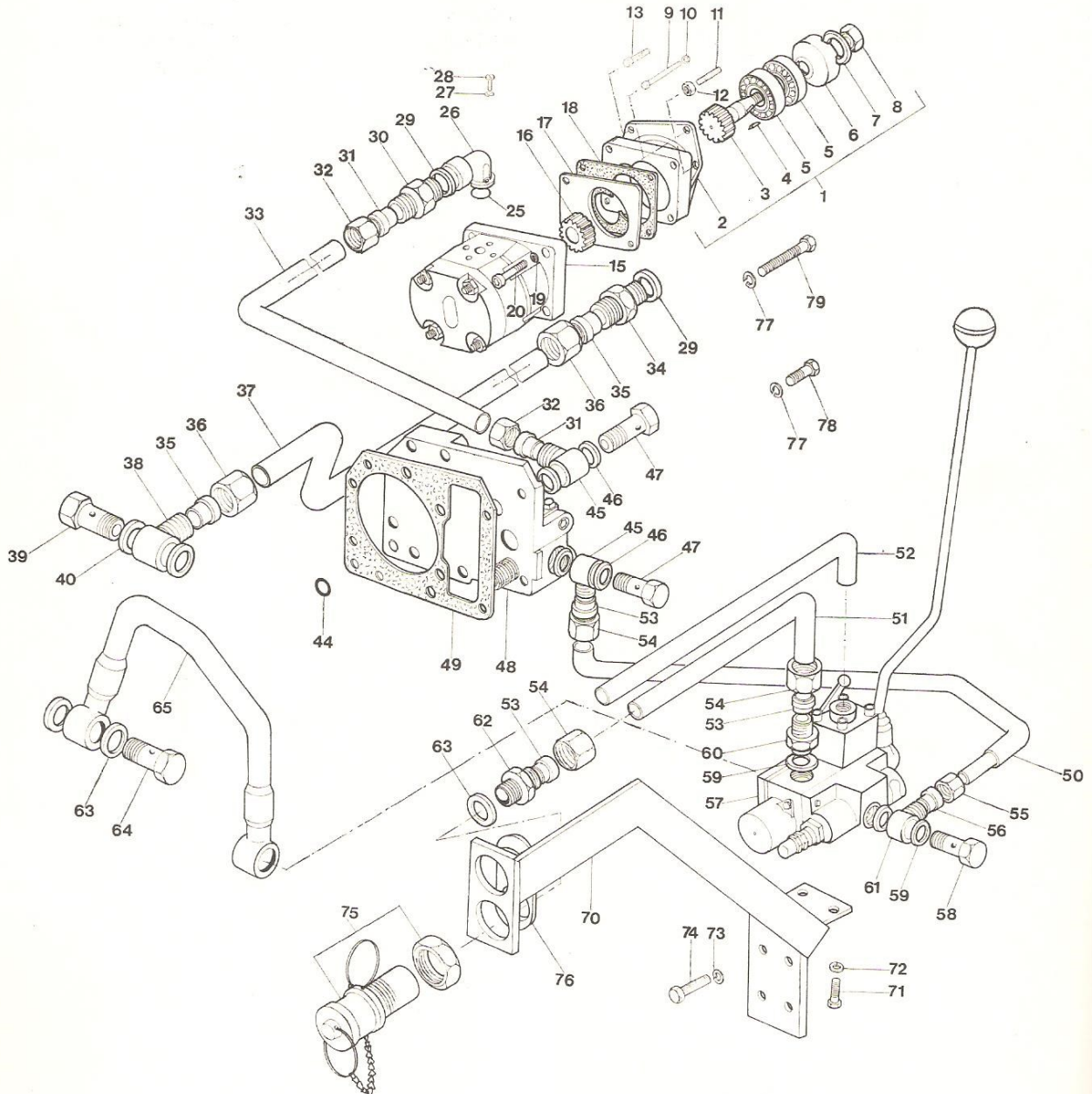


KOMANDA HIDRAULIČNOG PODIZAČA — »RAKOVICA 60«

HYDRAULIC LIFT CONTROLS — »RAKOVICA 60«

POZICIJA REF. No.	BROJ PART. No.	NAZIV	DESCRIPTION	STARI BROJ OLD NUMBER	KOMADA No. REQ.
77	705180	PODLOŠKA	WASHER	5070334	1
78	654274	RASCEPKA	SPLITPIN	3,2×18 JUS M.B2.300	1
79	705181	ŠIPKA	ROD	5070335	1
80	705182	OPRUGA	SPRING	5070336	1
81	705183	VOĐICA ŠIPKE	GUIDE	5070337	1
82	705180	PODLOŠKA	WASHER	5070334	1
83	654274	RASCEPKA	SPLITPIN	3,2×18 JUS M.B2.300	1
84	653772	POD PLOČICA	WASHER	8,4 NO JUS M.B2.013	1
85	656310	NAVRTKA	NUT	M8×1 DIN 985	1

PUMPA I RAZVODNICI HIDRAULIČNOG PODIZAČA — »R60 SUPER«
HYDRAULIC PUMP AND DISTRIBUTORS — »R60 SUPER«

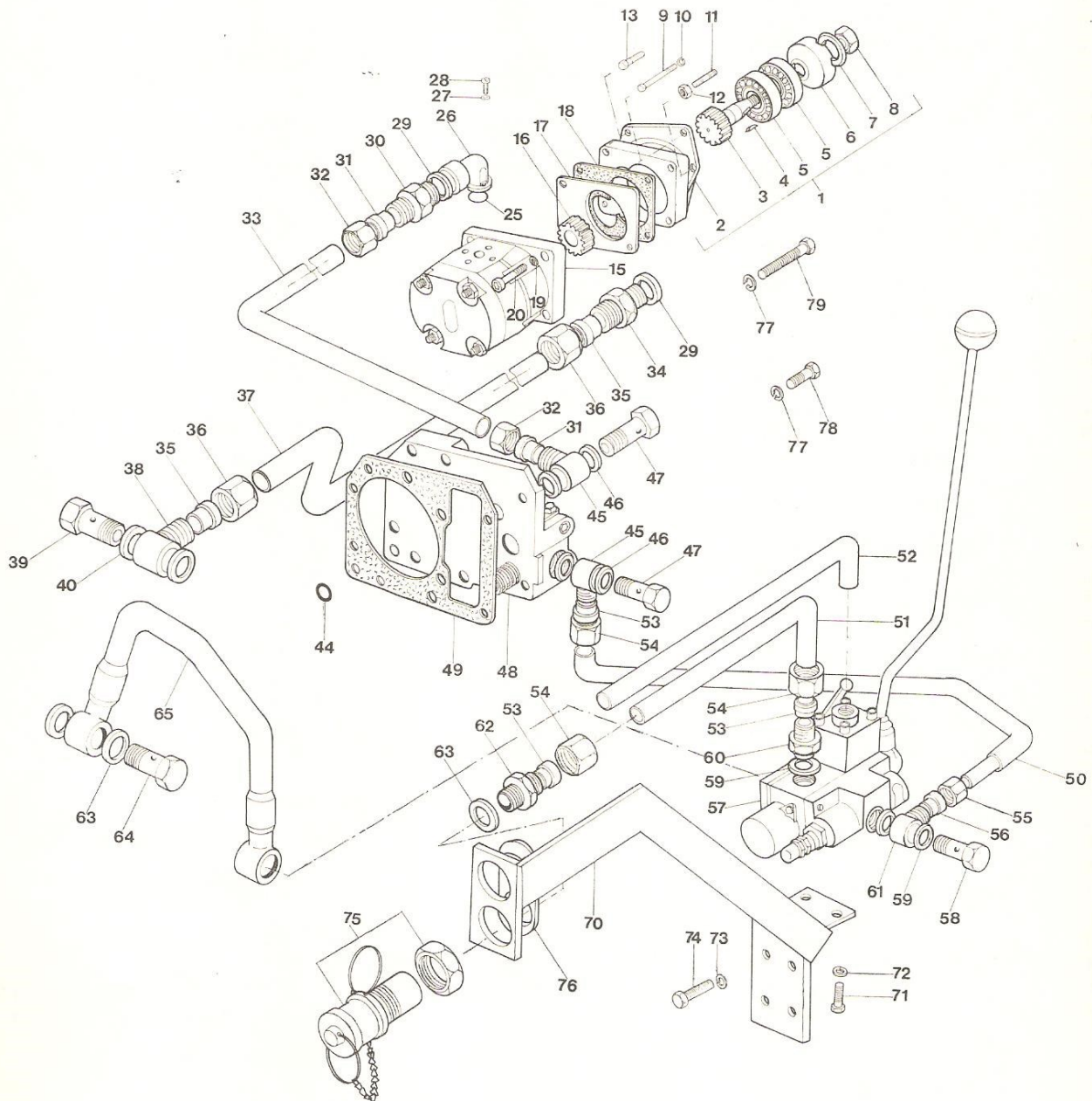


PUMPA I RAZVODNICI HIDRAULIČNOG PODIZAČA — »R60 SUPER«
HYDRAULIC PUMP AND DISTRIBUTORS — »R60 SUPER«

POZICIJA REF. No.	BROJ PART. No.	NAZIV	DESCRIPTION	STARI BROJ OLD NUMBER	KOMADA No. REQ.
1 (2—8) (A)	811983	POGON PUMPE	PUMP DRIVE		1
2	717182	KUĆICA	BODY		1
3	717198	OSOVINA	SHAFT		1
4	655577	KLIN	KEY	4×6,5 JUS M.C2.050	1
5	658026	LEŽAJ	BEARING	20BC02 JUS M.C3.601	2
6	717217	SPOJKA	COUPLING		1
7	653774	PODLOŠKA	WASHER	13NO JUS M.B2.013	1
8	653371	NAVRTKA	NUT	M14×1,5 JUS M.B1.602	1
9	650101	VIJAK	SETSCREW	M8×90 JUS M.B1.051	3
10	653830	PODLOŠKA	WASHER	A8 JUS M.B2.110	5
11	652510	VIJAK SV	STUD	M8×25 JUS M.B1.262	1
12	653334	NAVRTKA	NUT	M8 JUS M.B1.601	1
13	650601	VIJAK	SETSCREW	M8×22 JUS M.B1.053	1
15	802880	PUMPA HIDRAULIČNA	PUMP, HYDRAULIC	6070010	1
16	717204	ZUPČANIK	GEAR		1
17	717787	PLOČA	PLATE		1
18	717218	ZAPTIVKA	JOINT		1
19	653830	PODLOŠKA	WASHER	A8 JUS M.B2.110	4
20	651926	VIJAK	SCREW	M8×40 JUS M.B1.120	4
25	717426	PRSTEN ZAPTIVNI	SEAL		2
26	717423	PRIRUBNICA	CONNECTION		2
27	653830	PODLOŠKA	WASHER	A8 JUS M.B2.110	6
28	651922	VIJAK	SCREW	M8×20 JUS M.B1.120	6
29	656170	ZAPTIVAČ	WASHER	A33×39 DIN 7603	2
30	717428	PRIKLJUČAK	CONNECTION	M22×M30	1
31	717415	PRSTEN ZAPTIVNI	OLIVE		2
32	717417	NAVRTKA	NUT	M22×1,5	2
33	717437	CEV	PIPE	D14×2	1
34	717427	PRIKLJUČAK	CONNECTION	M30×M33	1
35	717416	PRSTEN ZAPTIVNI	OLIVE		2
36	717418	NAVRTKA	NUT	M30×2	2
37	717438	CEV	PIPE	D20×2	1
38	717420	PRIKLJUČAK	BANJO	M30×1,5	1
39	717421	VIJAK ŠUPLJI	BOLT, BANJO	M27×2	1
40	656162	ZAPTIVAČ	WASHER	A27×32 DIN 7603	2
44	705075	ZAPTIVAČ TORUSNI	SEAL	5070102	1
45	717419	PRIKLJUČAK	BANJO	M22×1,5	2
46	656147	ZAPTIVAČ	WASHER	A22×26 DIN 7603	4
47	717422	VIJAK ŠUPLJI	BOLT, BANJO	M20×1,5	2
48	812058	RAZVODNIK	DISTRIBUTOR		1
49	717322	ZAPTIVKA	JOINT		1
50	812268	CEV	PIPE		1
51	717443	CEV	PIPE	D14×2	1
52	717442	CEV	PIPE	D14×2	1
53	717415	PRSTEN ZAPTIVNI	OLIVE		5
54	717417	NAVRTKA	NUT		5
55	717529	NAVRTKA	NUT	M20×1,5	1
56	717528	PRSTEN ZAPTIVNI	OLIVE		1

(A) Brojevi u zagradi označavaju pozicije sadržane u sklopu
 Numbers in brackets indicate items comprised by an assembly

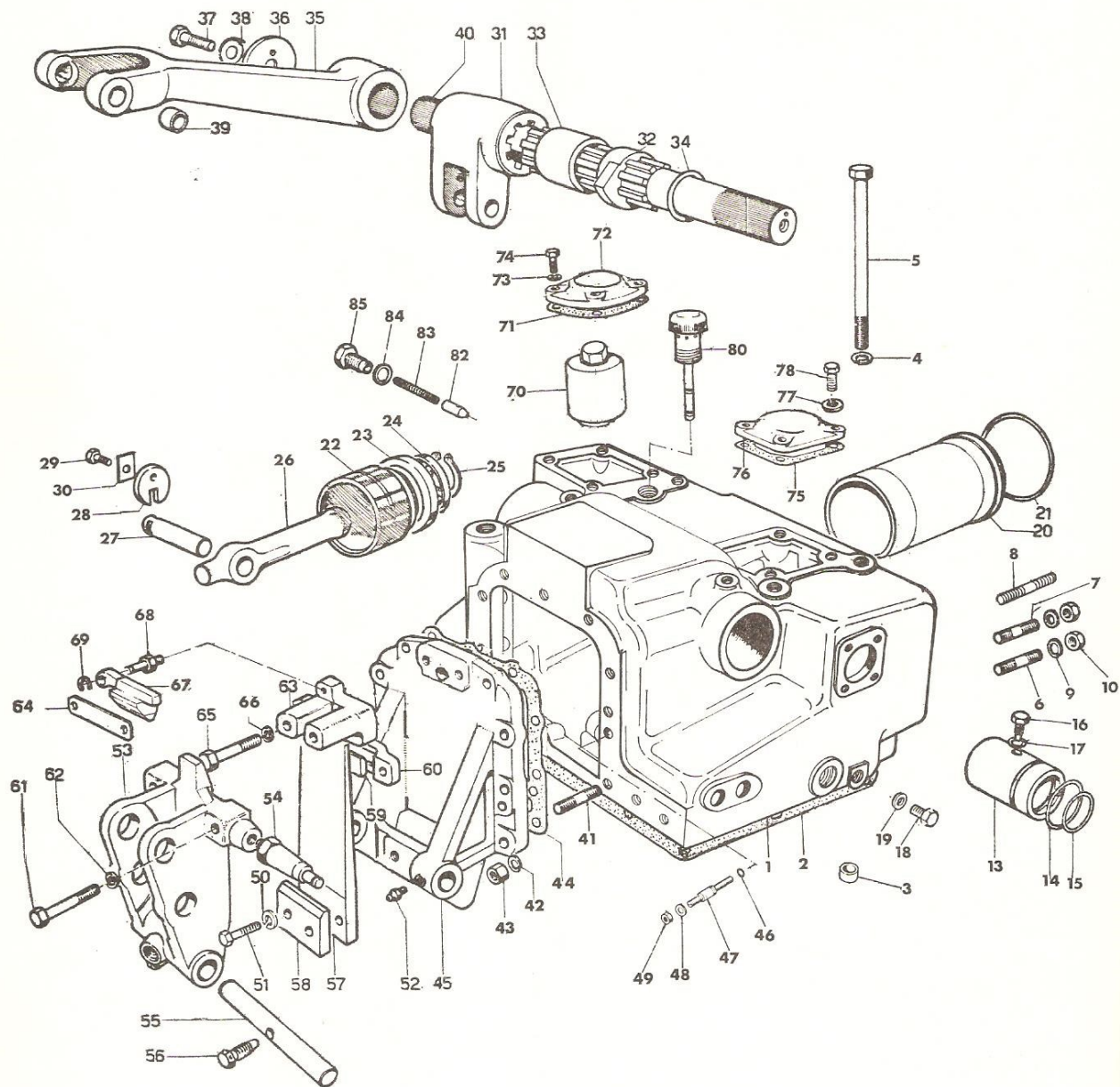
PUMPA I RAZVODNICI HIDRAULIČNOG PODIZAČA — »R60 SUPER«
 HYDRAULIC PUMP AND DISTRIBUTORS — »R60 SUPER«



PUMPA I RAZVODNICI HIDRAULIČNOG PODIZAČA — »R60 SUPER«
HYDRAULIC PUMP AND DISTRIBUTORS — »R60 SUPER«

POZICIJA REF. No.	BROJ PART. No.	NAZIV	DESCRIPTION	STARI BROJ OLD NUMBER	KOMADA No. REQ.
57	812137	RAZVODNIK DOPUNSKI	DISTRIBUTOR AUXILIARY		1
58	717525	VIJAK ŠUPLJI	BOLT, BANJO	M8×1,5	1
59	656145	ZAPTIVAČ	WASHER	A18×24 DIN 7603	4
60	717425	PRIKLJUČAK	CONNECTION	D14×10	2
61	717527	PRIKLJUČAK	BANJO	M20×1,5	1
62	717424	PRIKLJUČAK	CONNECTION	M22×1,5	2
63	656150	ZAPTIVAČ	WASHER	A22×27 JUS M.C4.500	6
64	655252	VIJAK ŠUPLJI	BOLT, BANJO	B16 JUS M.B6.883	2
65	812636	CREVO ARMIRANO	BIPE, FLEXIBLE		1
70	812186	NOSAČ	BRACKET		1
71	650685	VIJAK	SETSCREW	M10×22 JUS M.B1.053	4
72	653831	PODLOŠKA	WASHER	A10 JUS M.B2.110	4
73	653833	PODLOŠKA	WASHER	A14 JUS M.B2.110	4
74	650861	VIJAK	SETSCREW	M14×35 JUS M.B1.053	4
75	812140	HVATAČ SPOJKE	AUXILIARY TAKE-OFF		2
76	717444	OSIGURAČ	TABWASHER		1
77	653831	PODLOŠKA	WASHER	A10 JUS M.B2.110	2
78	650688	VIJAK	SETSCREW	M10×30 JUS M.B1.053	1
79	605164	VIJAK	SETSCREW	M10×100 JUS M.B1.053	1

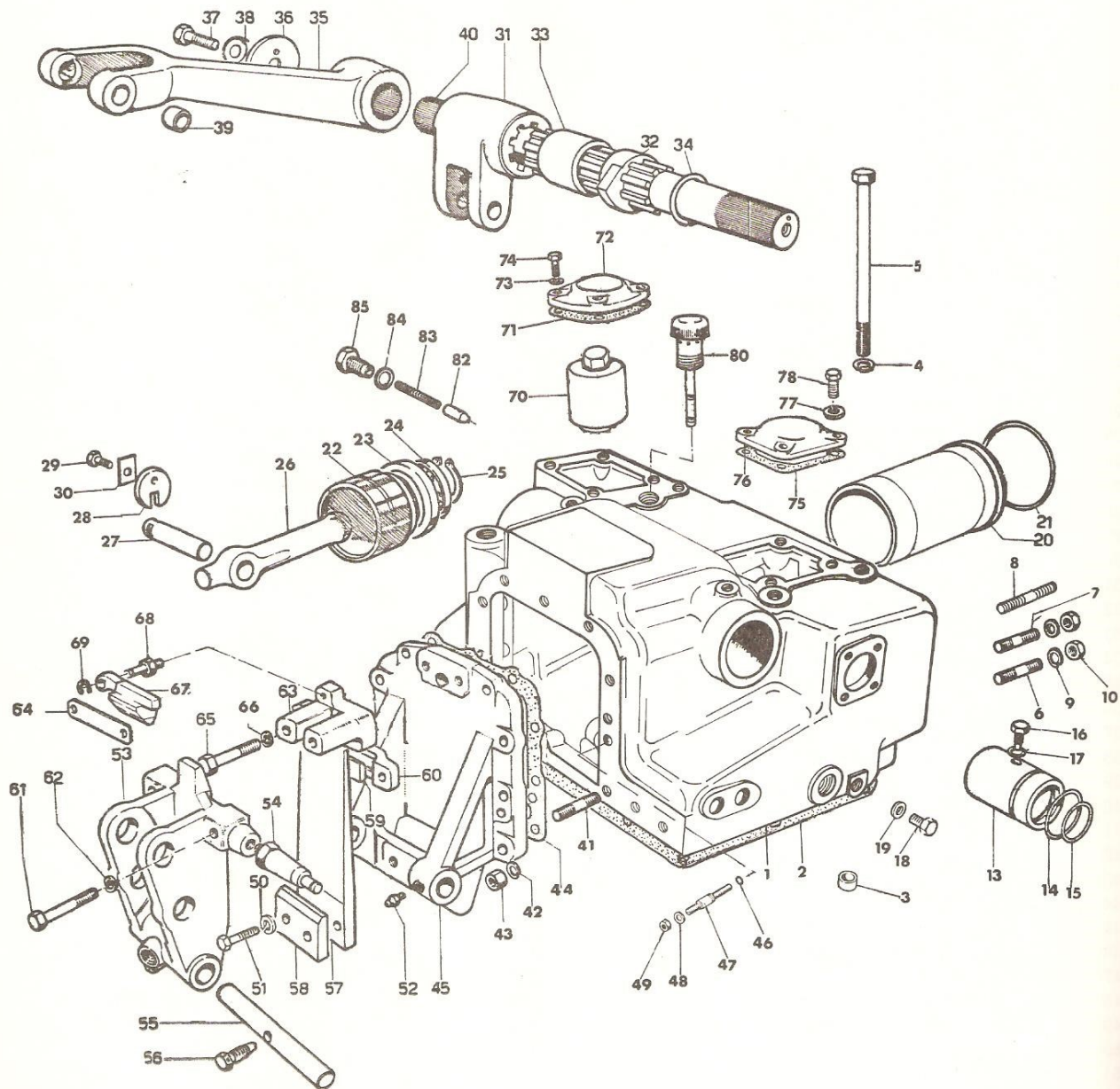
KUĆIŠTE HIDRAULIČKOG PODIZAČA — »R6 SUPER«
HYDRAULIC LIFT HOUSING — »R60 SUPER«



KUĆIŠTE HIDRAULIČKOG PODIZAČA — »R6 SUPER«
HYDRAULIC LIFT HOUSING — »R60 SUPER«

POZICIJA REF. No.	BROJ PART. No.	NAZIV	DESCRIPTION	STARI BROJ OLD NUMBER	KOMADA No. REQ.
1	717178	KUĆICA	HOUSING		1
2	717323	ZAPTIVKA	JOINT		1
3	705084	ČAURA	THIMBLE	5070161	2
4	653833	PODLOŠKA	WASHER	A14 JUS M.B2.110	5
5	717430	VIJAK	SETSCREW	M14×225 OK22	5
6	652413	VIJAK SV	STUD	M16×70 JUS M.B1.261	3
7	652409	VIJAK SV	STUD	M16×50 JUS M.B1.261	4
8	652419	VIJAK SV	STUD	M16×100 JUS M.B1.261	1
9	653834	PODLOŠKA	WASHER	A16 JUS M.B2.110	8
10	653338	NAVRTKA	NUT	M16×JUS M.B1.601	8
12	705085	ČAURA LEVA	BUSH L.H.	5070162	1
13	717184	ČAURA DESNA	BUSH R.H.		1
14	705087	ZAPTIVAČ TORUSNI	SEAL	D50×3,5 5070164	2
15	705099	ZAPTIVAČ TORUSNI	SEAL	D44,4×3,53 5070182	2
16	707028	VIJAK	SETSCREW	5070165	2
17	656204	ZAPTIVAČ	WASHER	A10×16 DIN 7603	2
18	657351	ČEP	PLUG	M14×1,5 DIN 910	1
19	656137	ZAPTIVAČ	WASHER	A14×18 JUS M.C4.500	1
20	717332	CILINDAR	CYLINDER		1
21	717448	ZAPTIVAČ TORUSNI	SEAL	D124, 2×5,7	1
22	717330	KLIP	PISTON		1
23	717447	ZAPTIVAČA	SEAL		1
24	717518	PRSTEN	RING		1
25	656858	USKOČNIK	CIRCLIP	80 JUS M.C2.401	1
26	717197	KLIPNJAČA	ROD		1
27	705095	OSOVINICA	PIN	5070175	1
28	705100	OSIGURAČ	PLATE	5070184	1
29	650684	VIJAK	SETSCREW	M10×20 JUS M.B1.053	1
30	705096	OSIGURAČ	TABWASHER	5070177	1
31	705090	POLUGA	ARM	5070168	1
32	705091	BREG	CAM	5070169	1
33	717304	ODSTOJNIK	DISTANCE PIECE		1
34	705098	PODLOŠKA	WASHER	5070181	1
35	804530	RUČICA	ARM		2
36	705104	PODLOŠKA	PLATE	5070189	2
37	704532	VIJAK	SETSCREW	5070159	2
38	705105	OSIGURAČ	TABWASHER	5070190	2
39	705102	ČAURA	BUSH	5070186	2
40	717325	OSOVINA	SHAFT		1
41	652242	VIJAK SV	STUD	M12×35 JUS M.B1.261	10
42	653832	PODLOŠKA	WASHER	A12 JUS M.B2.110	10
43	656409	NAVRTKA	NUT	M12-105 NIM 1802	10
44	717324	ZAPTIVKA	JOINT		1
45	717159	POKLOPAC	COVER		1
46	705167	ZAPTIVNI TORUSNI	SEAL	D8,7×1,78 5070311	1
47	717361	VIJAK	SCREW		1
48	653772	PODLOŠKA	WASHER	8,4 NO JUS M.B2.013	1
49	653334	NAVRTKA	NUT	M8 JUS M.B1.601	1
50	653833	PODLOŠKA	WASHER	A14 JUS M.B2.110	2
51	650863	VIJAK	SETSCREW	M14×45 JUS M.B1.053	2
52	656893	MAZALICA	GREASER	AM10×1 JUS M.C4.461	2
53	717160	NOSAČ	BRACKET		1
54	717365	OSOVINICA	PIN		1
55	705111	OSOVINA	PIN	5070196	1
56	704504	VIJAK	SETSCREW	5020093	1

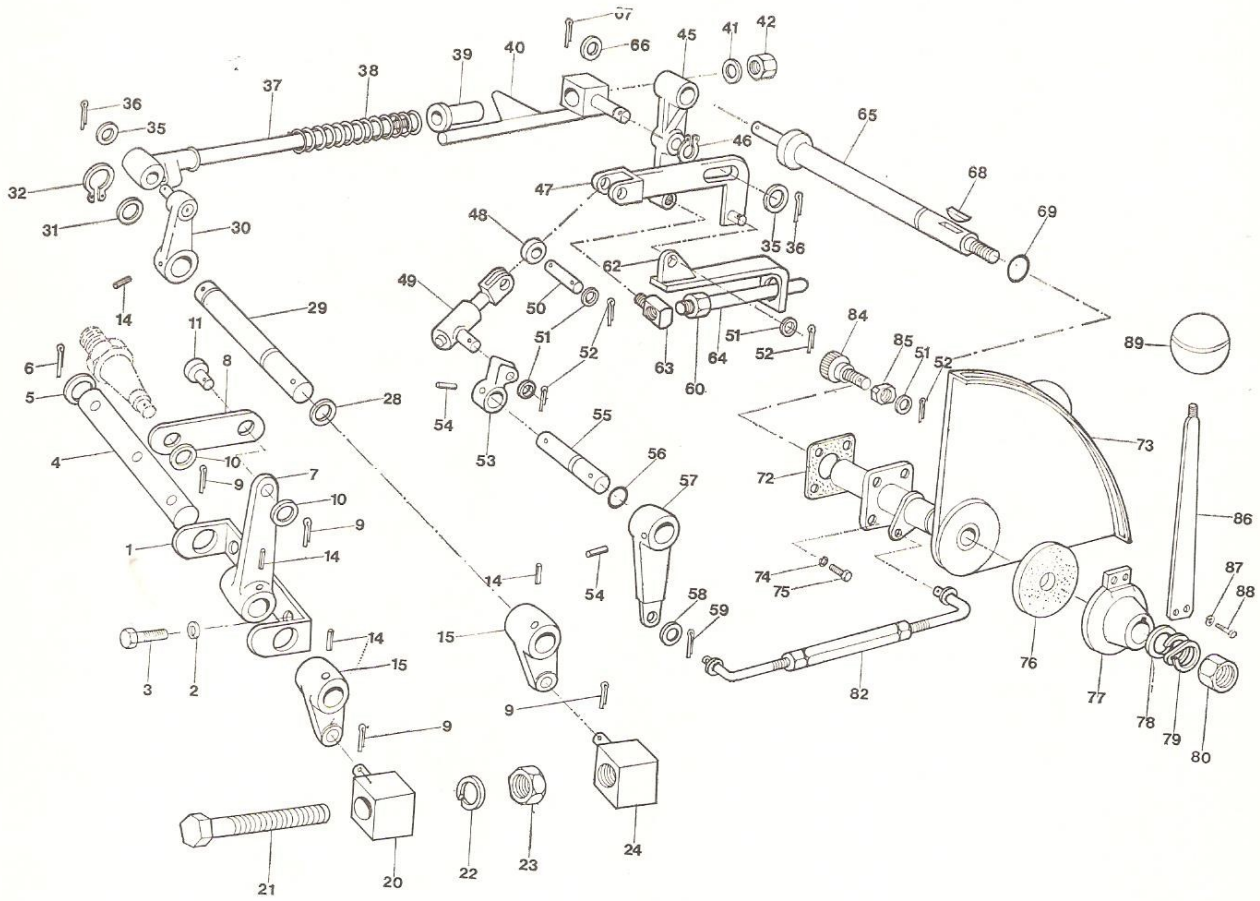
KUĆIŠTE HIDRAULIČKOG PODIZAČA — »R6 SUPER«
HYDRAULIC LIFT HOUSING — »R60 SUPER«



KUĆIŠTE HIDRAULIČKOG PODIZAČA — »R6 SUPER«
HYDRAULIC LIFT HOUSING — »R60 SUPER«

POZICIJA REF. No.	BROJ PART. No.	NAZIV	DESCRIPTION	STARI BROJ OLD NUMBER	KOMADA No. REQ.
57	717168	GIBANJ	SPRING		3
58	717165	OSLONAC DONJI	PLATE		1
59	717164	OSLONAC GORNJI	PAD		2
60	717166	STEGA	CLIP		1
61	650694	VIJAK	SETSCREW	M10×60 JUS M.B1.053	2
62	653830	PODLOŠKA	WASHER	A10 JUS M.B2.110	2
63	717162	GRANIČNIK	STOP		1
64	717163	PLOČA	PLATE		1
65	650345	VIJAK	SETSCREW	M14×95 JUS M.B1.051	2
66	653833	PODLOŠKA	WASHER	A14 JUS M.B2.110	2
67	717161	GRANIČNIK	STOP		1
68	717167	OSOVINICA	PIN		1
69	656816	USKOČNIK	CIRCLIP	10 JUS M.C2.401	1
70	812854	PREČISTAČ ULJA	FILTER, OIL		1
71	717356	ZAPTIVKA	JOINT		1
72	717180	POKLOPAC	COVER		1
73	653830	PODLOŠKA	WASHER	A8 JUS M.B2.110	4
74	650602	VIJAK	SETSCREW	M8×25 JUS M.B1.053	4
75	717357	ZAPTIVKA	JOINT		1
76	717181	POKLOPAC	COVER		1
77	653830	PODLOŠKA	WASHER	A8 JUS M.B2.110	4
78	650602	VIJAK	SETSCREW	M8×25 JUS M.B1.053	4
80	812164	ODUŠKA	BREATHER		1
82	705121	VENTIL	PLUNGER	5070207	1
83	705125	OPRUGA	SPRING	5070214	1
84	656145	ZAPTIVAČ	WASHER	A18×24 DIN 7603	1
85	705122	ČEP	PLUG	5070209	1

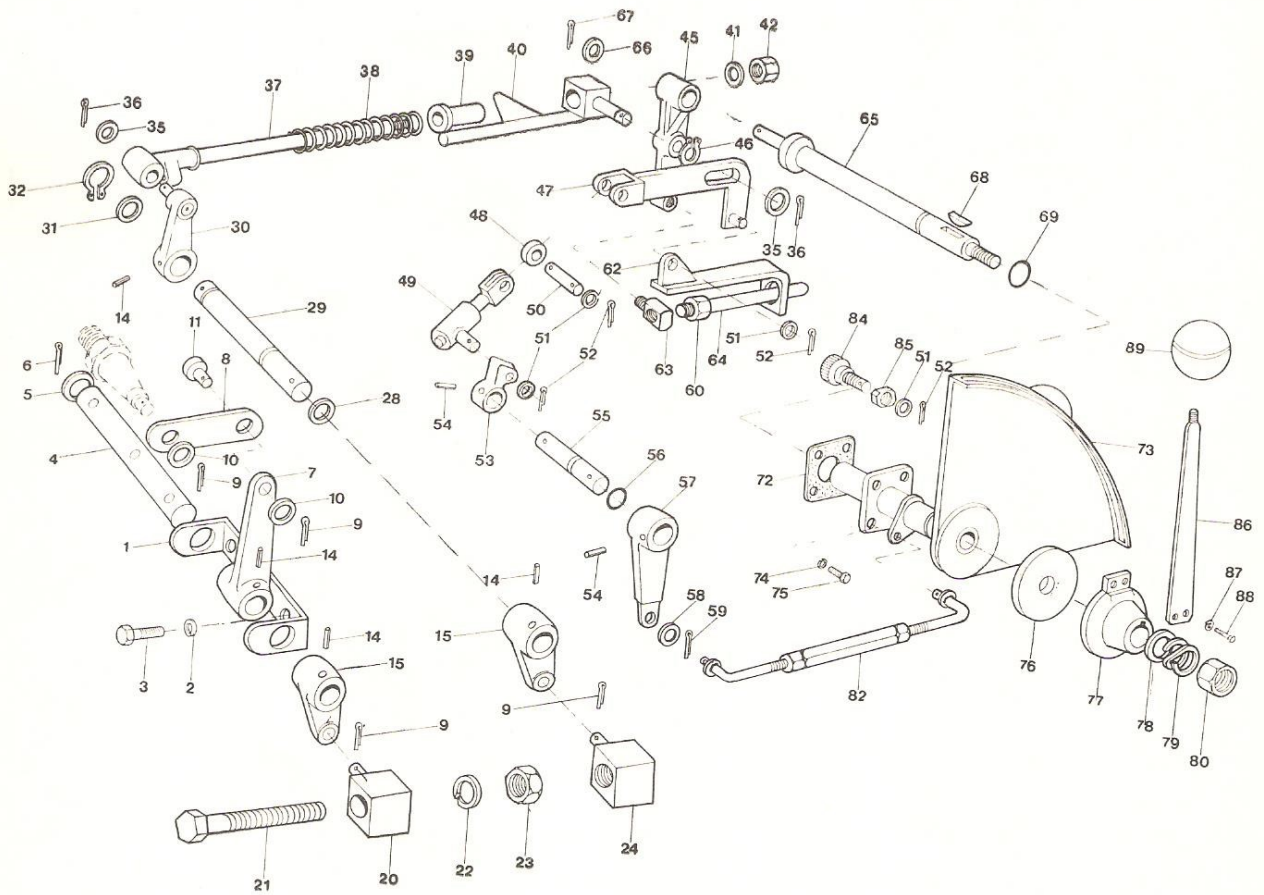
KOMANDE HIDRAULIČNOG PODIZAČA — »R60 SUPER«
HYDRAULIC LIFT CONTROLS — »R60 SUPER«



KOMANDE HIDRAULIČNOG PODIZAČA — »R60 SUPER«
HYDRAULIC LIFT CONTROLS — »R60 SUPER«

POZICIJA REF. No.	BROJ PART. No.	NAZIV	DESCRIPTION	STARI BROJ OLD NUMBER	KOMADA No. REQ.
1	717362	NOSAČ	BRACKET		1
2	653832	PODLOŠKA	WASHER	A12 JUS M.B2.110	2
3	650769	VIJAK	SETSCREW	M12×20 JUS M.B1.053	2
4	717358	OSOVINA	PIN		1
5	653773	PODLOŠKA	WASHER	19 NO JUS M.B2.013	1
6	654313	RASCEPKA	SPLITPIN	4×32 JUS M.B2.300	1
7	717202	POLUGA	LEVER		1
8	717363	POLUGA	LEVER		1
9	654242	RASCEPKA	SPLITPIN	2×20 JUS M.B2.300	4
10	653773	PODLOŠKA	WASHER	10,5 NO JUS M.B2.013	2
11	717364	OSOVINICA	PIN		1
14	656064	ČIVIJA ELASTIČNA	DOWEL	6×28 JUS M.C2.230	4
15	717203	POLUGA	LEVER		2
20	717366	SVORNJAK	PIN		1
21	650702	VIJAK	BOLT	M10×100 JUS M.B2.053	1
22	653831	PODLOŠKA	WASHER	A10 JUS M.B2.110	1
23	653335	NAVRTKA	NUT	M10 JUS M.B1.601	1
24	717367	SVORNJAK	PIN		1
28	705141	ZAPTIVAČ TORUSNI	SEAL	D13, 1×2, 62 5070247	1
29	717359	OSOVINA	PIN		1
30	802822	POLUGA	LEVER	5070320	1
31	705176	PODLOŠKA	WASHER	5070324	1
32	656824	USKOČNIK	CIRCLIP	18 JUS M.C2.401	1
35	705180	PODLOŠKA	WASHER	5070334	2
36	654274	RASCEPKA	SPLITPIN	3,2×18 JUS M.B2.300	2
37	705181	ŠIPKA	ROD	5070335	1
38	705182	OPRUGA	SPRING	5070336	1
39	705183	VOĐICA ŠIPKE	GUIDE	5070337	1
40	812467	GRANIČNIK	STOP		1
41	653772	PODLOŠKA	WASHER	8,4 NO JUS M.B2.013	1
42	656310	NAVRTKA	NUT	M8×1 DIN 985	1
45	717199	POLUGA	LEVER		1
46	656816	USKOČNIK	CIRCLIP	10 JUS M.C2.401	1
47	812468	POLUGA	FORK		1
48	717225	TOČAK POLUGE	ROLLER		1
49	811968	PODUPIRAČ	FORK		1
50	705155	OSOVINICA	PIN	5070294	1
51	653772	PODLOŠKA	WASHER	8,4 NO JUS M.B2.013	3
52	654240	RASCEPKA	SPLITPIN	2×14 JUS M.B2.300	3
53	705163	RUČICA	LEVER	5070307	1
54	656052	ČIVIJA ELASTIČNA	DOWEL	5×24 JUS M.C2.230	2
55	717360	OSOVINICA	PIN		1
56	705165	ZAPTIVAČ TORUSNI	SEAL	D9, 9×2,6 5070309	1
57	717200	POLUGA	LEVER		1
58	653771	PODLOŠKA	WASHER	6,4 NO JUS M.B2.013	2
59	654239	RASCEPKA	SPLITPIN	2×12 JUS M.B2.300	2
60	653334	NAVRTKA	NUT	M8 JUS M.B1.601	1
62	812740	POLUGA	LEVER		1
63	705210	OSOVINICA	PIN	5070646	1
64	705209	ŠIPKA	ROD	5070645	1

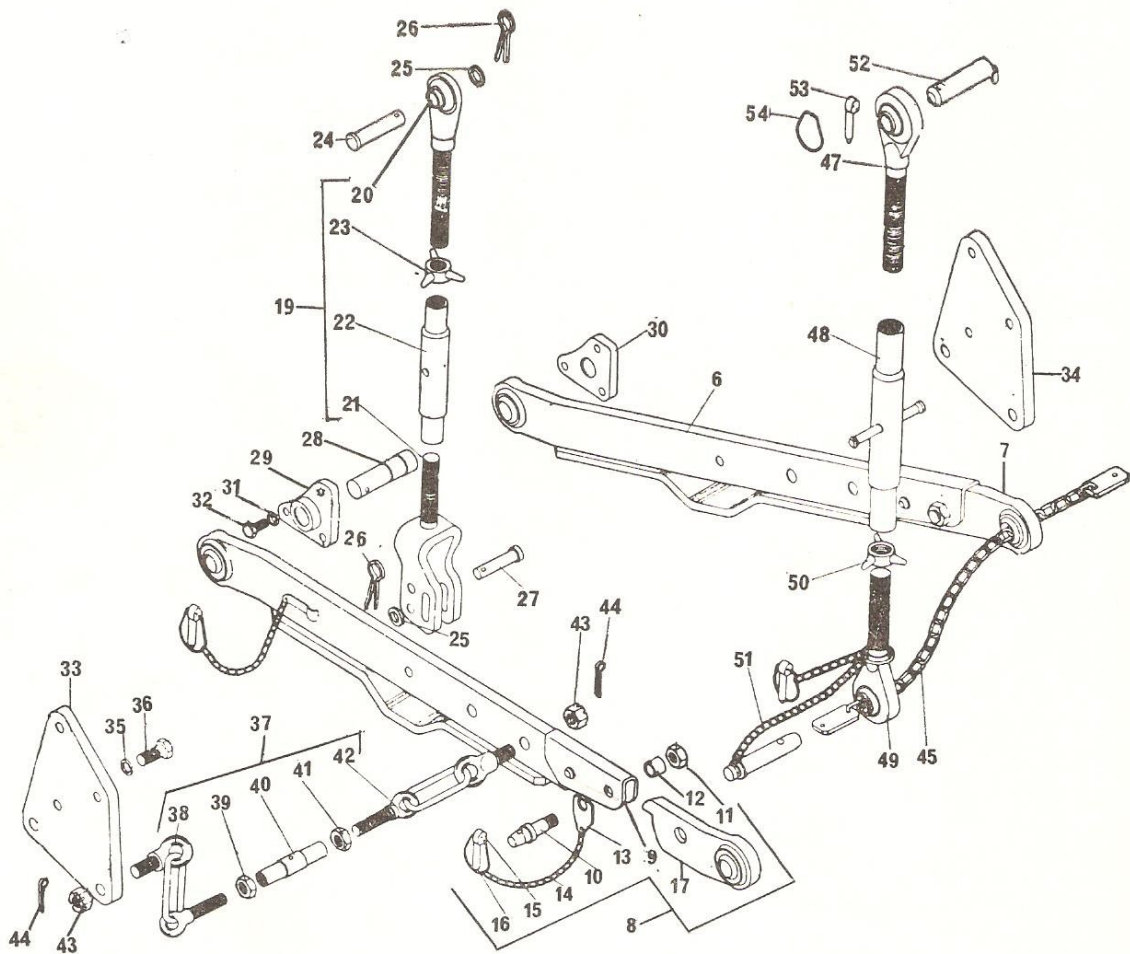
KOMANDE HIDRAULIČNOG PODIZAČA — »R60 SUPER«
HYDRAULIC LIFT CONTROLS — »R60 SUPER«



KOMANDE HIDRAULIČNOG PODIZAČA — »R60 SUPER«
HYDRAULIC LIFT CONTROLS — »R60 SUPER«

POZICIJA REF. No.	BROJ PART. No.	NAZIV	DESCRIPTION	STARI BROJ OLD NUMBER	KOMADA No. REQ.
65	717201	OSOVINA RUČICE	SHAFT		1
66	653711	PODLOŠKA	WASHER	13 OBR JUS M.B2.013	1
67	654275	RASCEPKA	SPLITPIN	3,2×20 JUS M.B2.300	1
68	705142	KLIN	KEY	5070248	1
69	705141	ZAPTIVAČ TORUSNI	SEAL	D13, 1×2, 62 5070247	1
72	705148	ZAPTIVKA	JOINT	5070266	1
73	812489	NOSAČ	BRACKET		1
74	653830	PODLOŠKA	WASHER	A8 JUS M.B2.110	4
75	650600	VIJAK	SETSCREW	M8×20 JUS M.B1.053	4
76	705138	DISK	DISC	5070243	1
77	717183	GLAVČINA	HUB		1
78	705139	PODLOŠKA	WASHER	5070245	1
79	718048	PODLOŠKA	WASHER		1
80	653284	NAVRTKA	NUT	M10×17	1
82	812517	ŠIPKA	ROD		1
84	717215	VIJAK	SCREW, ADJUSTING		1
85	717216	NAVRTKA	NUT		1
86	812485	RUČICA	ARM		1
87	653829	PODLOŠKA	WASHER	A6 JUS M.B2.110	2
88	650523	VIJAK	SETSCREW	M6×12 JUS M.B1.053	2
89	717624	JABUČICA	KNOB		2

VUČNO POLUŽJE
LOWER AND UPPER LINKS

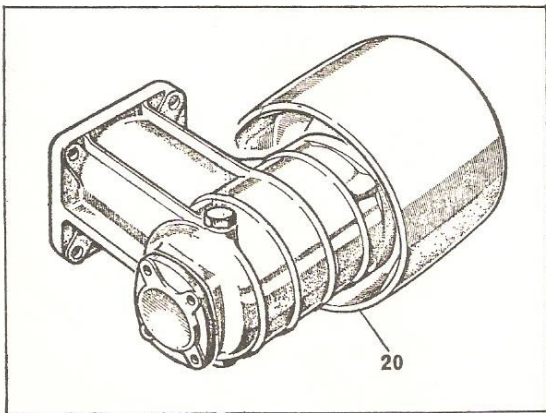
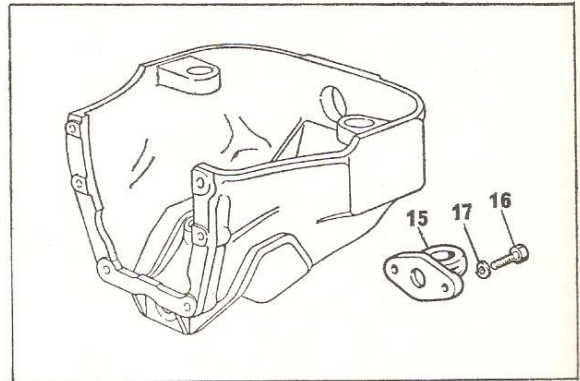
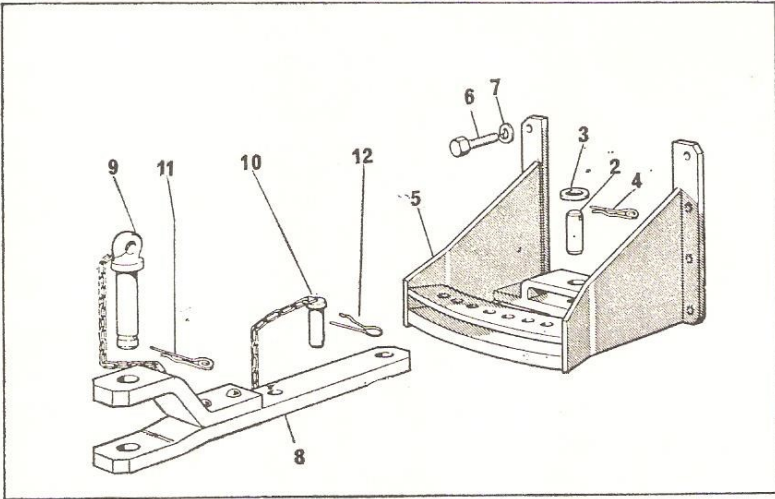


VUČNO POLUŽJE
LOWER AND UPPER LINKS

POZICIJA REF. No.	BROJ PART. No.	NAZIV	DESCRIPTION	STARI BROJ OLD NUMBER	KOMADA No. REQ.
5 (6 i 7) (A)	801148	POLUGA VUČNA-DESNA	LINK LOWER ASSY. R. H.	5072500	1
6	802845	POLUGA VUČNA	LINK R. H.	5072510	1
7	802842	OKA KATEGORIJE I	EYE CATEGORY I	5072470	1
7	802840	OKA KATEGORIJE II	EYE CATEGORY II	5072420	1
8 (9—17) (A)	801149	POLUGA VUČNA-LEVA	LINK LOWER ASSY L. H.	5072600	1
9	802846	POLUGA VUČNA	LINK L.H.	5072610	1
10	705256	OSOVINICA	PIN	5072418	1
11	653435	NAVRT. NISKA	NUT	M18×1,5 JUS M.B1.605	1
12	705255	ČAURA	THIMBLE	5072417	1
13	705254	PLOČICA	PLATE	5072416	1
14	708548	LANAC	CHAIN	5072004	1
15	705228	ČIVIJA	PIN	5072043	1
16	705229	PRSTEN ČIVIJE	RING	5072044	1
17	802841	OKA KATEGORIJE II	EYE CATEGORY II	5072460	1
17	802843	OKA KATEGORIJE I	EYE CATEGORY I	5072480	1
19 (20—23) (A)	802837	POTEGA	ROD, LIFTING ASSY	5072200	2
20	802838	POTEGA	EYE	5072210	1
21	802839	VILJUŠKA POTEGE	FORK	5072220	1
22	705240	CEV ZATEGE	TUBE	5072223	1
23	705241	NAVRTKA ZVEZDASTA	NUT, WING	5072224	1
24	705242	OSOVINA	PIN	5072225	2
25	653778	POD PLOČICA	WASHER	19NO JUS M.B2.013	4
26	705243	OSIGURAČ	PIN, COTTER	5072227	4
27	705244	OSOVINICA	PIN	5072228	2
28	705233	OSOVINICA	PIN	5072105	2
29	705234	NOSAČ RUKAVCA-LEVI	BRACKET L. H.	5072106	1
30	705235	NOSAČ RUKAVCA-DESNI	BRACKET R.H.	5072107	1
31	653832	PODLOŠKA	WASHER	A12 JUS M.B2.110	6
32	650774	VIJAK	SETSCREW	M12×35 JUS M.B1.053	6
33	705269	DRŽAČ ZATEGE-LEVI	BRACKET L.H.	5074031	1
34	705270	DRŽAČ ZATEGE-DESNI	BRACKET R. H.	5074032	1
35	653833	PODLOŠKA	WASHER	A14 JUS M.B2.110	6
36	650862	VIJAK	SETSCREW	M14×40 JUS M.B1.053	6
37 (38—42) (A)	801150	LANAC ZATEGE	CHAIN, SIDE ASSY	5072700	2
38	802847	LANAC ZATEGE	CHAIN	5072710	1
39	653412	NAVRTKA NISKA	NUT	M18 JUS M.B1.604	1
40	705249	NAVRTKA ZATEGE	TUBE	5072325	1
41	707597	NAVRTKA M18	NUT	03318109	1
42	802848	LANAC ZATEGE	CHAIN	5072720	1
43	705247	NAVRTKA	NUT	5072314	4
44	654348	RASCEPKA	SPLITPIN	5×40 JUS M.B2.300	4
45	802852	LANAC POLUŽJA	CHAIN, CONNECTING	5074040	1
46 (47—51) (A)	802854	UPORNICA SKLOP	LINK UPPER ASSY	5074100	1
47	802833	OKO	EYE	5072020	1
48	802835	CEV UPORNICE	TUBE	5072030	1
49	802834	OKA KATEGORIJE II	EYE CATEGORY II	5072020	1
49	802844	OKA KATEGORIJE I	EYE CATEGORY I	5072490	1
50	705225	NAVRTKA	NUT, WING	5072033	1
51	802856	OSOVINA KAT. I	PIN CATEGORY I	5074120	1
51	802855	OSOVINA KAT. II	PIN CATEGORY II	5074110	1
52	802836	SVORNJAK	PIN	5072040	1
53	705228	ČIVIJA	PIN, COTTER	5072043	1
54	705229	PRSTEN ČIVIJE	RING	5072044	1

(A) Brojevi u zagradi označavaju pozicije sadržane u sklopu
Numbers in brackets indicate items comprised by an assembly

POTEZNICA, REMENICA
DRAWBAR AND PULLEY P.T.O.



**POTEZNICA, REMENICA
DRAWBAR AND PULLEY P.T.O.**

POZICIJA REF. No.	BROJ PART. No.	NAZIV	DESCRIPTION	STARI BROJ OLD NUMBER	KOMADA No. REQ.
2	704894	OSOVINICA	PIVOT	5045233	1
3	653784	POD PLOČICA	WASHER	31NO JUS M.B2.013	1
4	704881	OSIGURAČ	PIN, COTTER	5045119	1
5	802769	POTEZNICA	SUPPORT	5045430	1
6	650934	VIJAK	SETSCREW	M16×40 JUS M.B1.053	6
7	653834	PODLOŠKA	WASHER	A16 JUS M.B2.110	6
8 (9—12) (A)	802768	POTEGAČA	DRAWBAR	5045420	1
9	704877	KLIN	PIN	5045113	1
10	704901	OSOVINICA	PIN	5045423	1
11	704881	OSIGURAČ	PIN, COTTER	5045119	1
12	705243	OSIGURAČ	PIN, COTTER	5072227	1
15	704874	TEGLJENIK	HOOK, FRONT	5045001	1
16	350862	VIJAK	SETSCREW	M14×40 JUS M.B1.053	2
17	353833	PODLOŠKA	WASHER	A14 JUS M.B2.110	2
20	802811	REMENICA	PULEY P. T. O. ASSY	5065100	1

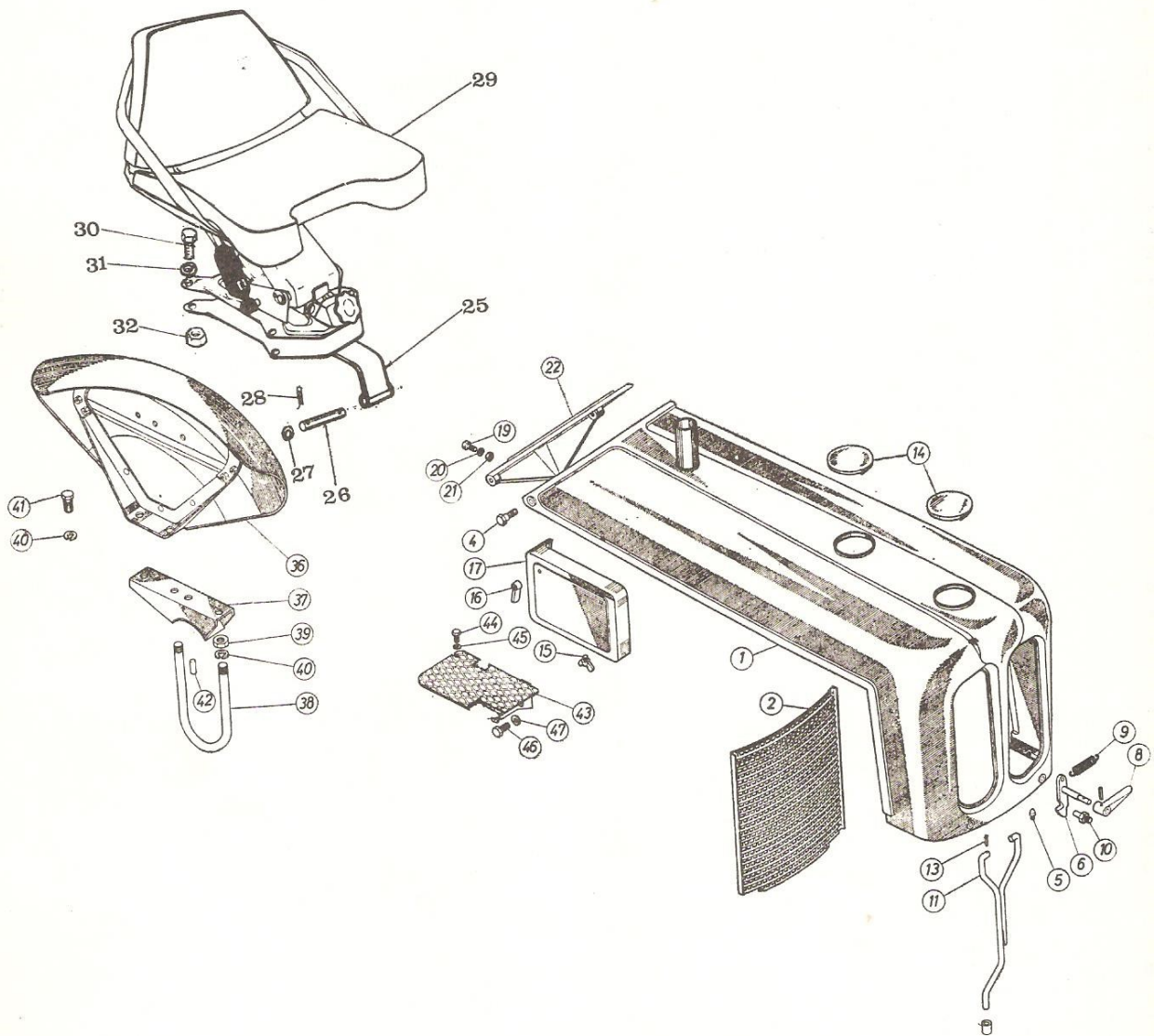
(A) Brojevi u zagradi označavaju pozicije sadržane u sklopu
Numbers in brackets indicate items comprised by an assembly

KAROSERIJA I SEDIŠTE — »RAKOVICA 60«
HOOD, FENDERS AND SEAT — »RAKOVICA 60«

POZICIJA REF. No.	BROJ PART. No.	NAZIV	DESCRIPTION	STARI BROJ OLD NUMBER	KOMADA No. REQ.
(1—9 (A)	802805	PLAŠT	HOOD ASSY.	5050900	1
1	802806	PLAŠT	HOOD	5050910	1
2	803325	OBRAZINA PLAŠTA	GRILL	5050040	1
4	704930	VIJAK	PIN	5050221	2
5	704931	VIJAK	PIN	5050222	1
6	802774	BRAVA LEVA	HOOK L. H.	5050210	1
7	802776	BRAVA DESNA	HOOK R. H.	5050220	1
8	704928	RUČICA BRAVE	HANDLE	5050213	2
9	704929	OPRUGA	SPRING	5050214	2
10	802777	VIJAK	PIN	5050230	2
11	802778	PODUPIRAČ	SUPPORT	5050240	1
13	654274	RASCEPKA	SPLITPIN	3,2×18 JUS M.B2.300	2
14	802807	POKLOPAC	CAP	5050920	2
15	700642	VIJAK KRILASTI	SETSCREW, WING	03318115	2
16	704943	NAVRTKA KRILASTA	NUT, WING	5050265	4
17	802780	POKLOPAC LEVI	COVER L. H.	5050260	1
18	802781	POKLOPAC DESNI	COVER R. H.	5050270	1
19	650600	VIJAK	BOLT	M8×20 JUS M.B1.053	4
20	653830	PODLOŠKA	WASHER	A8 JUS M.B2.110	4
21	653334	NAVRTKA	NUT	M8 JUS M.B1.601	4
22	801146	TABLA INSTRUMENTNA	PANEL	5050310	1
24	704960	VIJAK	BOLT	5050511	2
25	653833	PODLOŠKA	WASHER	A14 JUS M.B2.110	2
26	656410	NAVRTKA	NUT	M14-107 NIM 1802	1
27	802789	DRŽAČ	BRACKET	5050520	1
28	704969	OSOVINA	PIN	5050536	1
29	654311	RASCEPKA	SPLITPIN	4×25 JUS M.B2.300	1
30	802790	NOSAČ	BRACKET	5050530	1
31	704971	OPRUGA	SPRING	5050541	1
32	704970	VOĐICA OPRUGE	PLATE	5050537	1
33	704972	VIJAK	BOLT	5050542	1
34	704973	NAVRTKA	NUT	5050543	1
35	302784	BLATOBTRAN LEVI	FENDER L. H.	5050410	1
36	302785	BLATOBTRAN DESNI	FENDER R. H.	5050420	1
37	802786	NOSAČ	BRACKET	5050430	2
38	704957	UZEGIJA	STIRRUP	5050435	2
39	653337	NAVRTKA	NUT	M14 JUS M.B1.601	4
40	653833	PODLOŠKA	WASHER	A14 JUS M.B2.110	6
41	650853	VIJAK	SETSCREW	M14×25 JUS M.B1.053	2
42	700635	ČIVIJA	DOWEL	12×25 DIN 1433	2
43	802792	PODNOŽAC DESNI	REST, FOOT R. H.	5050620	1
43	802879	PODNOŽAC LEVI	REST, FOOT L. H.	6050630	1
44	650600	VIJAK	SETSCREW	M8×20 JUS M.B1.053	2
45	653830	PODLOŠKA	WASHER	A8 JUS M.B2.110	2
46	650686	VIJAK	SETSCREW	M10×25 JUS M.B1.053	4
47	653831	PODLOŠKA	WASHER	A10 JUS M.B2.110	4
48	802793	KUTIJA	BOX, TOOL	5050650	1
49	650682	VIJAK	BOLT	M10×15 JUS M.B1.053	2
50	653773	POD PLOČICA	WASHER	10,5NO JUS M.B2.013	2
51	653831	PODLOŠKA	WASHER	A10 JUS M.B2.110	2
52	653335	NAVRTKA	NUT	M10 JUS M.B1.601	2
62	802804	SEDIŠTE	SEAT	5050840	1

(A) Brojevi u zagradi označavaju pozicije sadržane u sklopu
 Numbers in brackets indicate items comprised by an assembly

KAROSERIJA I SEDIŠTE — »R60 SUPER«
HOOD, FENDERS AND SEAT — »R60 SUPER«

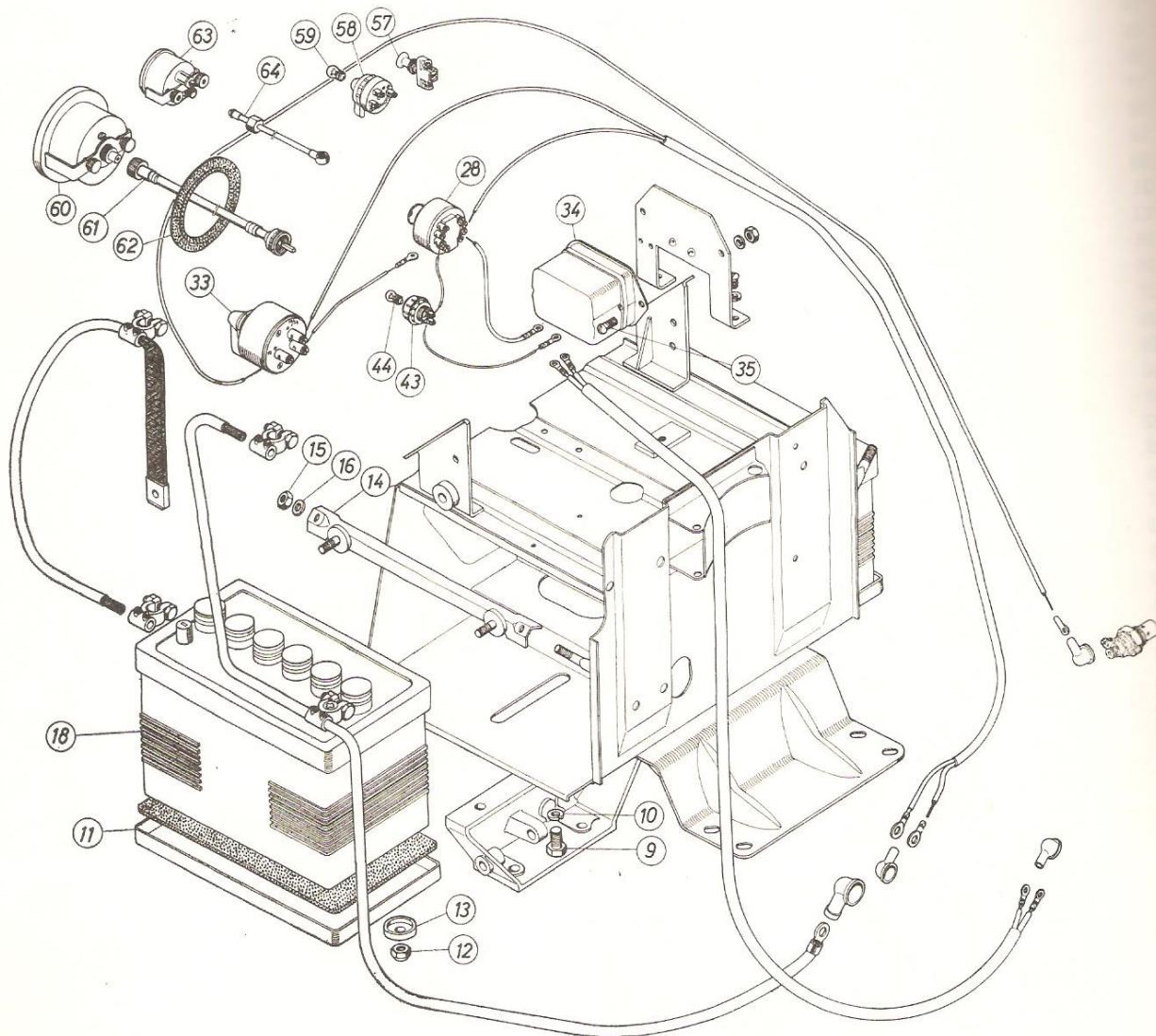


KAROSERIJA I SEDIŠTE — »R60 SUPER«
HOOD, FENDERS AND SEAT — »R60 SUPER«

POZICIJA REF. No.	BROJ PART. No.	NAZIV	DESCRIPTION	STARI BROJ OLD NUMBER	KOMADA No. REQ.
(1—9) (A)	802805	PLAŠT	HOOD ASSY.	5050900	1
1	802896	PLAŠT	HOOD	5050910	1
2	803825	OBRAZINA PLAŠTA	GRILL	5050040	1
4	704930	VIJAK	PIN	5050221	2
5	704931	VIJAK	PIN	5050222	1
6	302774	BRAVA LEVA	HOOK L. H.	5050210	1
7	302776	BRAVA DESNA	HOOK R. H.	5050220	1
8	704928	RUČICA BRAVE	HANDLE	5050213	2
9	704929	OPRUGA	SPRING	5050214	2
10	802777	VIJAK	PIN	5050230	2
11	802778	PODUPIRAČ	SUPPORT	5050240	1
13	654274	RASCEPKA	SPLITPIN	3,2×18 JUS M.B2.300	2
14	802897	POKLOPAC	CAP	5050920	2
15	700642	VIJAK KRILASTI	SETSCREW, WING	03318115	2
16	704943	NAVRTKA KRILASTA	NUT, WING	5050265	4
17	302780	POKLOPAC LEVI	COVER L. H.	5050260	1
18	802781	POKLOPAC DESNI	COVER R. H.	5050270	1
19	650600	VIJAK	BOLT	M8×20 JUS M.B1.053	4
20	653830	PODLOŠKA	WASHER	A8 JUS M.B2.110	4
21	653334	NAVRTKA	NUT	M8 JUS M.B1.601	4
22	801146	TABLA INSTRUMENTNA	PANEL	5050310	1
25	312209	NOSAČ SEDIŠTA	BRACKET		1
26	717434	OSOVINA	PIN		1
27	653714	PODLOŠKA	WASHER	17 JUS M.B2.013	2
28	654277	RASCEPKA	SPLITPIN	3,2×25 JUS M.B2.300	2
29	812154	SEDIŠTE	SEAT		1
30	650683	VIJAK	BOLT	M10×25 JUS M.B1.053	4
31	653831	PODLOŠKA	WASHER	A10 JUS M.B2.110	4
32	653335	NAVRTKA	NUT	M10 JUS M.B1.601	4
35	802784	BLATOBAN LEVI	FENDER L. H.	5050410	1
36	802785	BRATOBAN DESNI	FENDER R. H.	5050420	1
37	802786	NOSAČ	BRACKET	5050430	2
38	704957	UZENGIJA	STIRRUP	5050435	2
39	653337	NAVRTKA	NUT	M14 JUS M.B1.601	4
40	653833	PODLOŠKA	WASHER	A14 JUS M.B2.110	6
41	650858	VIJAK	SETSCREW	M14×25 JUS M.B1.053	2
42	700635	ČIVIJA	DOWEL	12×25 DIN 1433	2
43	812491	PODNOŽAC DESNI	REST, FOOT R. H.		1
43	802879	PODNOŽAC LEVI	REST, FOOT L. H.	6050630	1
44	650600	VIJAK	SETSCREW	M8×20 JUS M.B1.053	2
45	653830	PODLOŠKA	WASHER	A8 JUS M.B2.110	2
46	650686	VIJAK	SETSCREW	M10×25 JUS M.B1.053	4
47	653831	PODLOŠKA	WASHER	A10 JUS M.B2.110	4

(A) Brojevi u zagradi označavaju pozicije sadržane u sklopu
 Numbers in brackets indicate items comprised by an assembly

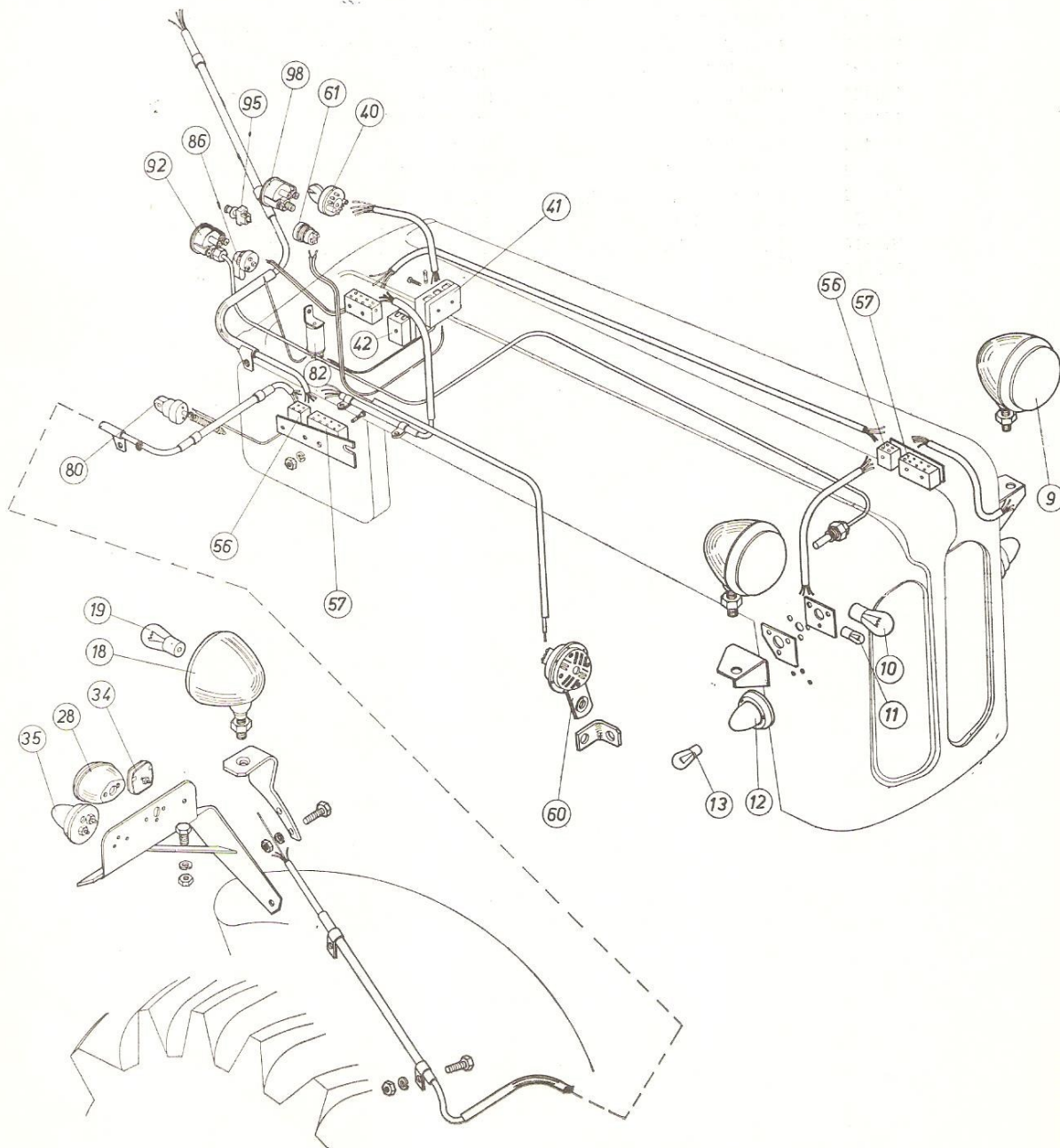
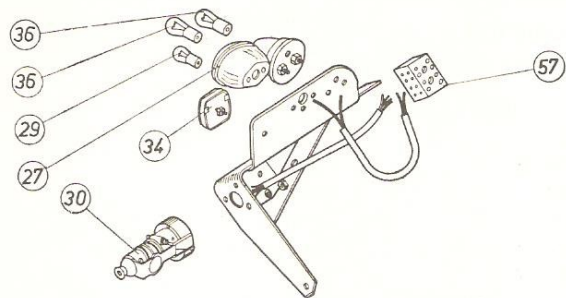
AKUMULATORI, INSTRUMENTI
BATTERIES AND INSTRUMENTS



**AKUMULATORI, INSTRUMENTI
BATTERIES AND INSTRUMENTS**

POZICIJA REF. No.	BROJ PART. No.	NAZIV	DESCRIPTION	STARI BROJ OLD NUMBER	KOMADA No. REQ.
11	802608	KUTIJA	PLATFORM	5015220	2
12	656284	NAVRTKA	NUT	M10×17	2
13	704280	PODLOŠKA	WASHER	5015223	2
14	802607	DRŽAČ	STRAP	5015210	2
15	653334	NAVRTKA	NUT	M8 JUS M.B1.601	4
16	653772	POD PLOČICA	WASHER	8,4 NO JUS M.B2.013	4
18	803385	AKUMULATOR	BATTERY	5015100/S	2
28	704260	UKLJUČIVAČ TROPOLNI	SWITCH, IGNITION	5015110	1
33	311789	PREKIDAČ STARTERA	SWITCH, START		1
34	800142	REGULATOR	REGULATOR DYNAMO	M412400	1
43	700786	LAMPA KONTR.	LIGHT, INSPECTION	5015080	1
44	800331	SIJALICA	BULB	01M2004	1
57	801125	PREKIDAČ	SWITCH, REAR LAMP	5027260	1
58	801127	PREKIDAČ	SWITCH, WINKERS	5027280	1
59	801128	SIJALICA	BULB	5027290	1
60	811469	TRAKTOMETAR	HOURLMETER		1
61	811468	OSOVINA TRAKTOMETRA	DRIVE, FLEXIBLE		1
62	704250	OSLONAC GUMENI	JOINT, RUBBER	5014101	1
63	310314	MANOMETAR	GAUGE, OIL PRESSURE		1
64	802597	CEV	PIPE	5014090	1

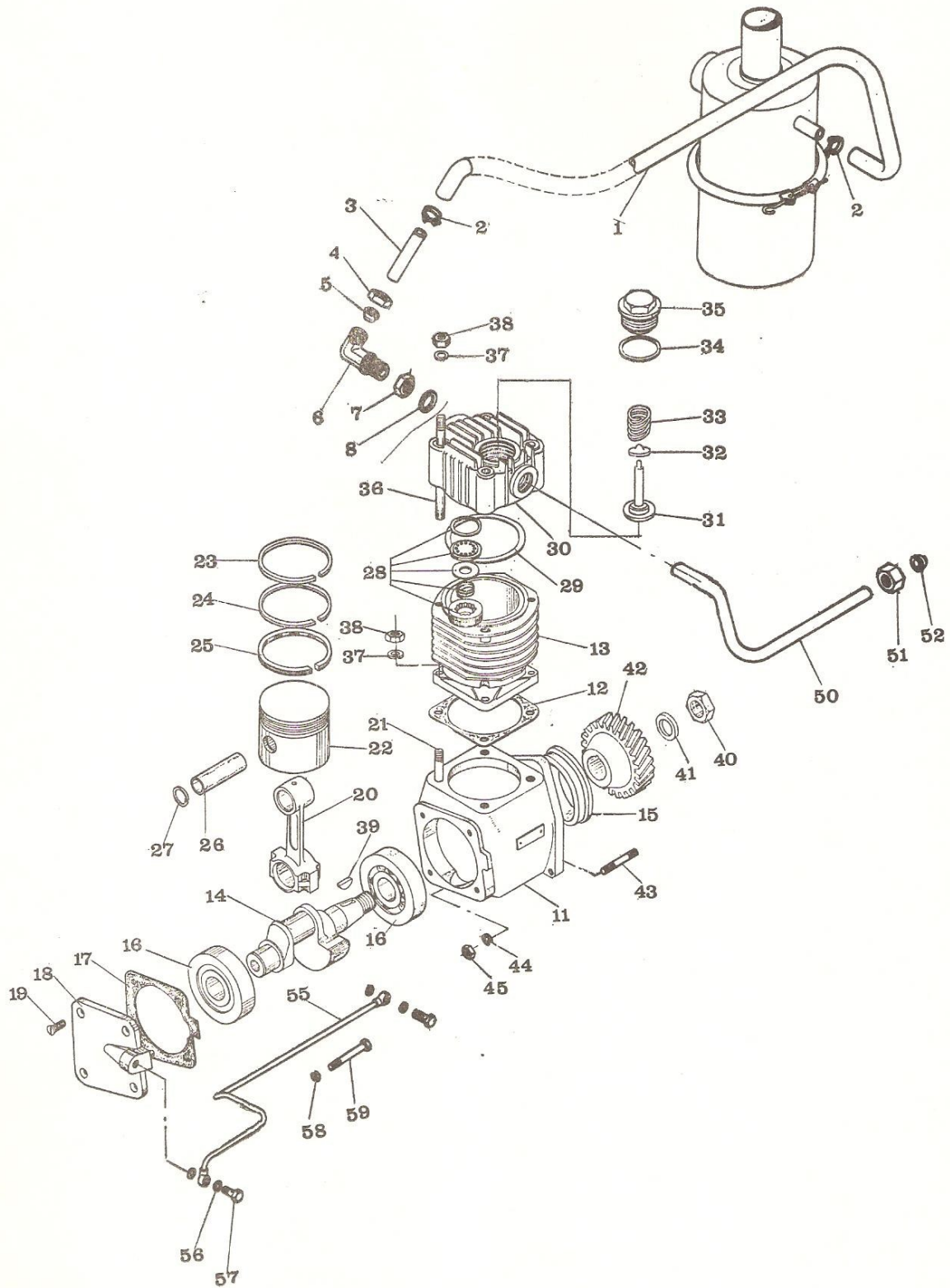
ELEKTRO OPREMA
ELECTRICAL EQUIPMENT



**ELEKTRO OPREMA
ELECTRICAL EQUIPMENT**

POZICIJA REF. No.	BROJ PART. No.	NAZIV	DESCRIPTION	STARI BROJ OLD NUMBER	KOMADA No. REQ.
9	700633	REFLEKTOR PREDNJI	REFLECTOR, FRONT	08M1000	2
10	800327	SIJALICA	BULB	01M1002	2
11	800331	SIJALICA	BULB	01M2004	2
12	801131	POKAZIV. SMERA-PRED.	WINKER, FRONT	5027330	2
13	801123	SIJALICA	BULB	5027240	2
18	801120	REFLEKTOR ZADNJI	REFLECTOR, REAR	5027210	1
19	700809	SIJALICA	BULB	5015170	1
27	802570	SVETLO TABLICE	LAMP, NUMBER PLATE	08M2066	1
28	801122	SVETLO KOČNICE	LIGHT, STOP	5027230	1
29	800329	SIJALICA	BULB	01M1009	2
30	812510	KUTIJA UTIKAČA	SOCKET		1
34	801132	MAČIJE OKO	LIGHT, WARNING	5027340	2
35	801124	POKAZIVAČ SMERA-ZAD.	WINKER, REAR	5027250	2
36	801123	SIJALICA	BULB	5027240	4
40	704260	UKLJUČIVAČ TROPOLNI	SWITCH, IGNITION	5015110	1
41	802596	KUTIJA OSIGURAČA	BOX, FUSE	124462	1
42	802218	KUTIJA OSIGURAČA	BOX, FUSE	03415020	1
56	704273	KUTIJA RAZVODNA	CONNECTION	5015190	2
57	704263	KUTIJA RAZVODNA	CONNECTION	5015130	4
60	810453	SIRENA	HORN		1
61	312983	DUGME SIRENE	SWITCH HORN		1
80	801129	PREKIDAČ	SWITHC, STOP LIGHT	5027310	1
82	801126	RELE	RELAY, WINKER	5027270	1
86	801127	PREKIDAČ	SWITHC, WINKER	5027280	1
92	810252	TERMOMETAR	THERMOMETER		1
95	801125	PREKIDAČ	SWITCH, REAR LAMP	5027260	1
98	810314	MANOMETAR	GAUGE, OIL PRESSURE		1

KOMPRESOR
AIR COMPRESSOR

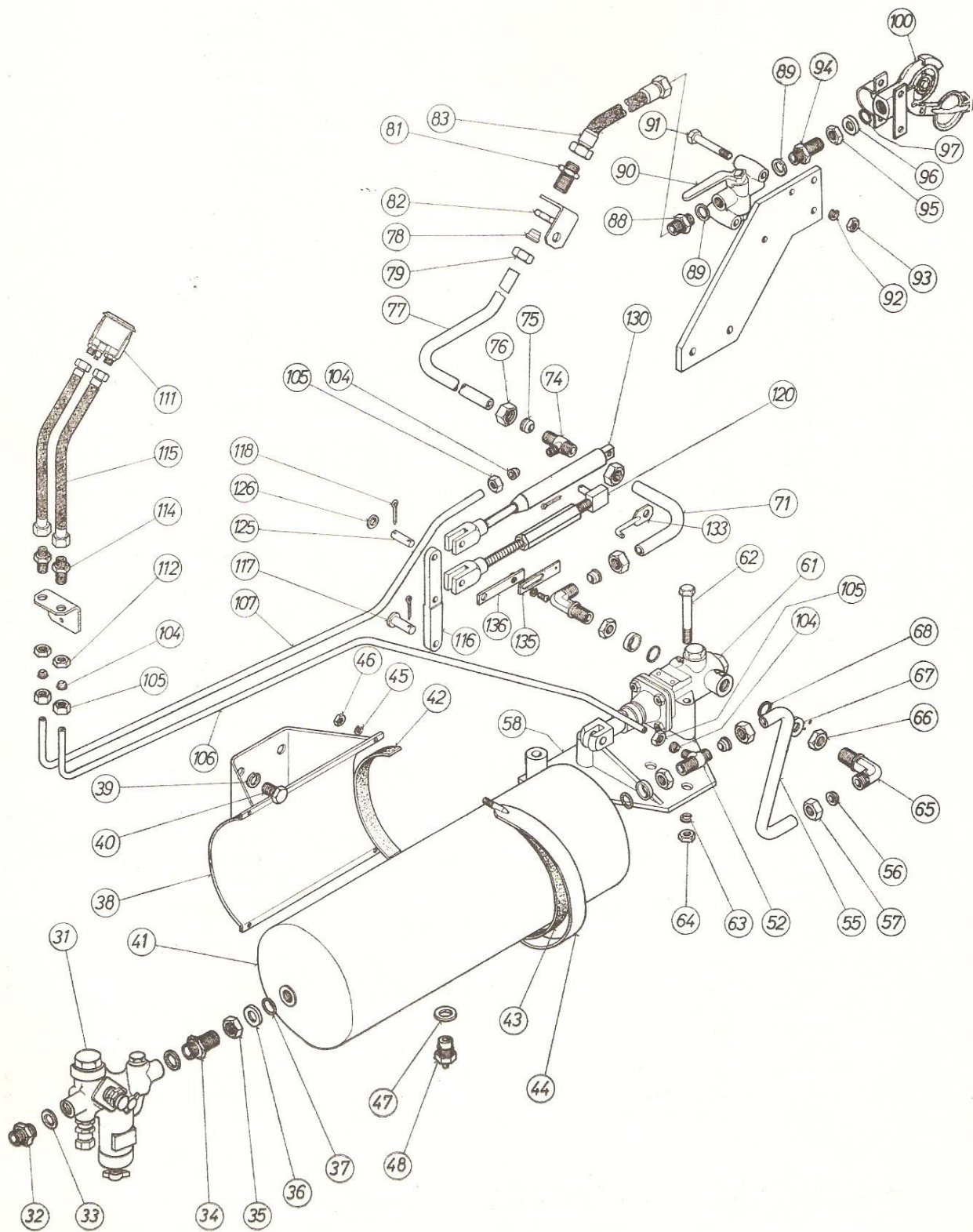


KOMPRESOR
AIR COMPRESSOR

POZICIJA REF. No.	BROJ PART. No.	NAZIV	DESCRIPTION	STARI BROJ OLD NUMBER	KOMADA No. REQ.
1	700584	CREVO GUMENO	HOSE	03318041	1
2	701157	STEGA	CLIP	03603080	2
3	707044	CEV	PIPE	5090412	1
4	700992	NAVRTKA	NUT	5090002	2
5	700991	KONUS	OLIVE	5090001	2
6	700993	PRIKLJUČAK	CONNECTION, ELBOW	5090004	2
7	700996	NAVRTKA	NUT	5090007	2
8	706246	PODLOŠKA	WASHER	03318225	2
10 (11—41) (A)	803589	KOMPRESOR	COMPRESSOR, AIR	206—85050	1
11	716504	KUĆICA	HOUSING	206—85051	1
12	716506	ZAPTIVKA	JOINT	206—85004	1
13	716507	CILINDAR	CYLINDER	206—85052	1
14	716503	RADILICA	CRANKSHAFT	206—85001	1
15	716505	POKLOPAC	RETAINER	206—85003	1
16	658049	LEŽAJ	BEARING	IKL 6306	2
17	716515	ZAPTIVKA	JOINT	501249	1
18	716516	POKLOPAC	COVER	206—85204/1	1
19	651437	VIJAK	SCREW	M8×15 JUS M.B1.130	4
20	716514	KLIPNJAČA	ROD, SONNECTING	206—85054	1
21	652507	VIJAK SV.	STUD	M8×18 JUS M.B1.262	4
22	716513	KLIP	PISTON	411—522—620—4	1
23	716511	PRSTEN KLIPNI	RING, PISTON	75/68, 4×3FPT DIN 24911	1
24	716517	PRSTEN KLIPNI	RING, PISTON	75/68, 4×3FPT DIN 24930	1
25	716512	PRSTEN KLIPNI	RING, PISTON	75/68, 4×3FPT DIN 24948	1
26	716508	OSOVINICA	PIN, GUDGEON	411—501—750—4	1
27	656747	USKOČNIK	CIRCLIP	15 JUS M.C2.400	2
28	716518	VENTIL USISNI	VALVE, INLET	411—003—500—2	1
29	716509	ZAPTIVKA	WASHER, SEALING	50—1109	1
30	716510	GLAVA	HEAD, CYLINDER	50—1251/1	1
31	716519	VENTIL POTISNI	VALVE, OUTLET	411—003—503—2	1
32	716520	DRŽAČ	PLATE	50—1264/1	1
33	716521	OPRUGA	SPRING	50—4004	1
34	716522	ZAPTIVKA	WASHER	50—1263	1
35	716523	POKLOPAC	PLUG	50—1265	1
36	652093	VIJAK SV.	STUD	M8×45 JUS M.B1.261	4
37	653887	PODLOŠKA	WASHER	B8 JUS M.B2.110	8
38	653334	NAVRTKA	NUT	M8 JUS M.B1.601	8
39	655580	KLIN	KEY	5×7,5 JUS M.C2.050	1
40	653337	NAVRTKA	NUT	M18×1,5 JUS M.B1.602	1
41	653829	PODLOŠKA	WASHER	B18 JUS M.B2.110	1
42	705312	ZUPČANIK	GEAR	5090101	1
43	652510	VIJAK SV.	STUD	M8×25 JUS M.B1.262	1
44	653830	PODLOŠKA	WASHER	A8 JUS M.B2.110	1
45	653334	NAVRTKA	NUT	M8 JUS M.B1.601	1
50	717302	CEV	PIPE		1
51	700992	NAVRTKA	NUT	5090002	1
52	700991	KONUS	OLIVE	5090001	1
55	802870	CEV	PIPE	5090060	1
56	656199	ZAPTIVAČ	WASHER	A8×12 JUS M.C4.500	4
57	655246	VIJAK ŠUPLJI	BOLT	B2/3 JUS M.B6.883	2
58	653830	PODLOŠKA	WASHER	A8 JUS M.B2.110	3
59	650614	VIJAK	BOLT	M8×80 JUS M.B1.053	3

(A) Brojevi u zagradi označavaju pozicije sadržane u sklopu
Numbers in brackets indicate items comprised by an assembly

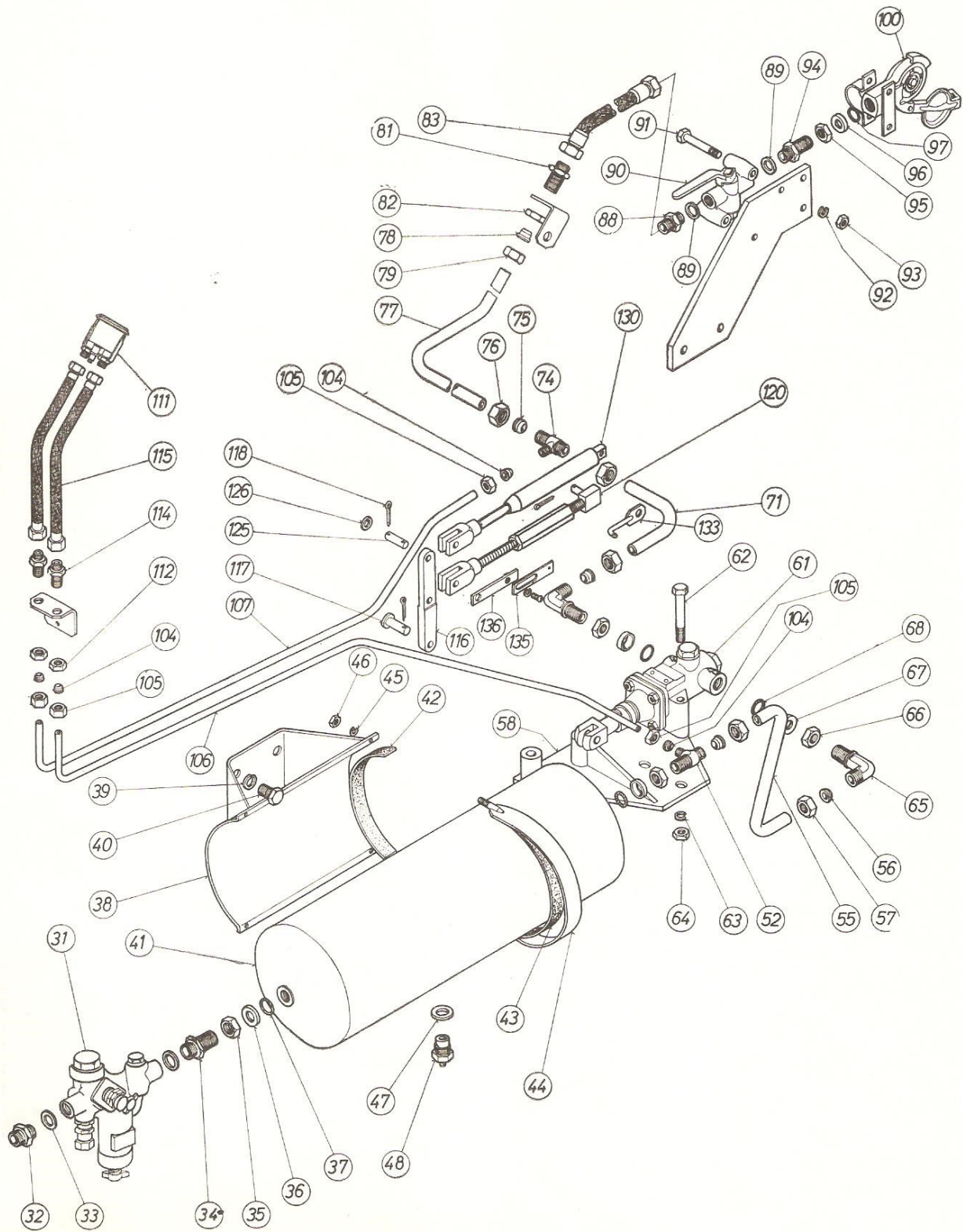
PNEUMATSKA INSTALACIJA — »RAKOVICA 60«
PNEUMATIC INSTALLATION — »RAKOVICA 60«



PNEUMATSKA INSTALACIJA — »RAKOVICA 60«
PNEUMATIC INSTALLATION — »RAKOVICA 60«

POZICIJA REF. No.	BROJ PART. No.	NAZIV	DESCRIPTION	STARI BROJ OLD NUMBER	KOMADA No. REQ.
31	812050	REGULATOR PRITISKA	REGULATOR, PRESSURE		1
32	700999	PRIKLJUČAK	UNION	5090011	1
33	706246	PODLOŠKA	WASHER	03318225	2
34	701000	PRIKLJUČAK	UNION	5090012	1
35	700996	NAVRTKA	NUT	5090007	2
36	700995	PRSTEN ZAPTIVNI	WASHER	5090006	2
37	700994	ZAPTIVAČ TORUSNI	RING, SEAL	5090005	2
38	802857	NOSAČ	BRACKET		1
39	653833	PODLOŠKA	WASHER	A14 JUS M.B2.110	4
40	650858	VIJAK	SETSCREW	M14×25 JUS M.B1.053	4
41	802873	REZERVOAR VAZDUHA	RESERVOIR, AIR	5090120	1
42	705279	PODMETAČ	PAD	5080043	2
43	705280	PODMETAČ	PAD	5080044	2
44	802858	STEGA	STRAP	5080050	2
45	653830	PODLOŠKA	WASHER	A8 JUS M.B2.110	4
46	653334	NAVRTKA	NUT	M8 JUS M.B1.601	4
47	706246	PODLOŠKA	WASHER	03318225	1
48	811096	VENTIL	VALVE, DRAIN		1
52	700997	PRIKLJUČAK	CONNECTION	5090008	1
55	705305	CEV	PIPE	5090021	1
56	700991	KONUS	OLIVE	5090001	3
57	700992	NAVRTKA	NUT	5090002	3
58	802859	NOSAČ	BRACKET	5080060	1
61	802877	VENTIL KOČNI	VALVE, BRAKING	5090340	1
62	650161	VIJAK	BOLT	M10×85 JUS M.B1.051	2
63	653831	PODLOŠKA	WASHER	A10 JUS M.B2.110	2
64	653335	NAVRTKA	NUT	M10 JUS M.B1.601	2
65	700993	PRIKLJUČAK	CONNECTION, ELBOW	5090004	2
66	700996	NAVRTKA	NUT	5090007	2
67	700995	PRSTEN ZAPTIVNI	WASHER	5090006	2
68	700994	ZAPTIVAČ TORUSNI	RING, SEAL	5090005	2
71	705294	CEV	PIPE	5080087	1
74	700997	PRIKLJUČAK	CONNECTION	5090008	1
75	700991	KONUS	OLIVE	5090001	2
76	700992	NAVRTKA	NUT	5090002	2
77	705288	CEV	PIPE	5080068	1
78	700991	KONUS	OLIVE	5090001	1
79	700992	NAVRTKA	NUT	5090002	1
81	701000	PRIKLJUČAK	UNION	5090012	1
82	700996	NAVRTKA	NUT	5090007	1
83	701005	CREVO	PIPE, FLEXIBLE	5090040	1
88	700999	PRIKLJUČAK	UNION	5090011	1
89	706246	PODLOŠKA	WASHER	03318225	2
90	803765	SLAVINA	TAP	5090430	1
91	650613	VIJAK	BOLT	M8×75 JUS M.B1.053	2
92	653830	PODLOŠKA	WASHER	A8 JUS M.B2.110	2
93	653334	NAVRTKA	NUT	M8 JUS M.B1.601	2
94	701000	PRIKLJUČAK	UNION	5090012	1
95	700996	NAVRTKA	NUT	5090007	1
96	700995	PRSTEN ZAPTIVNI	WASHER	5090006	1
97	700994	ZAPTIVAČ TORUSNI	RING, SEAL	5090005	1
100	802876	GLAVA SPOJNIČKA	CONNECTION	5090160	1
104	701003	KONUS	OLIVE	5090015	4
105	701004	NAVRTKA	NUT	5090016	4
106	705306	CEV	PIPE	5090022	1
107	705290	CEV	PIPE	5080071	1

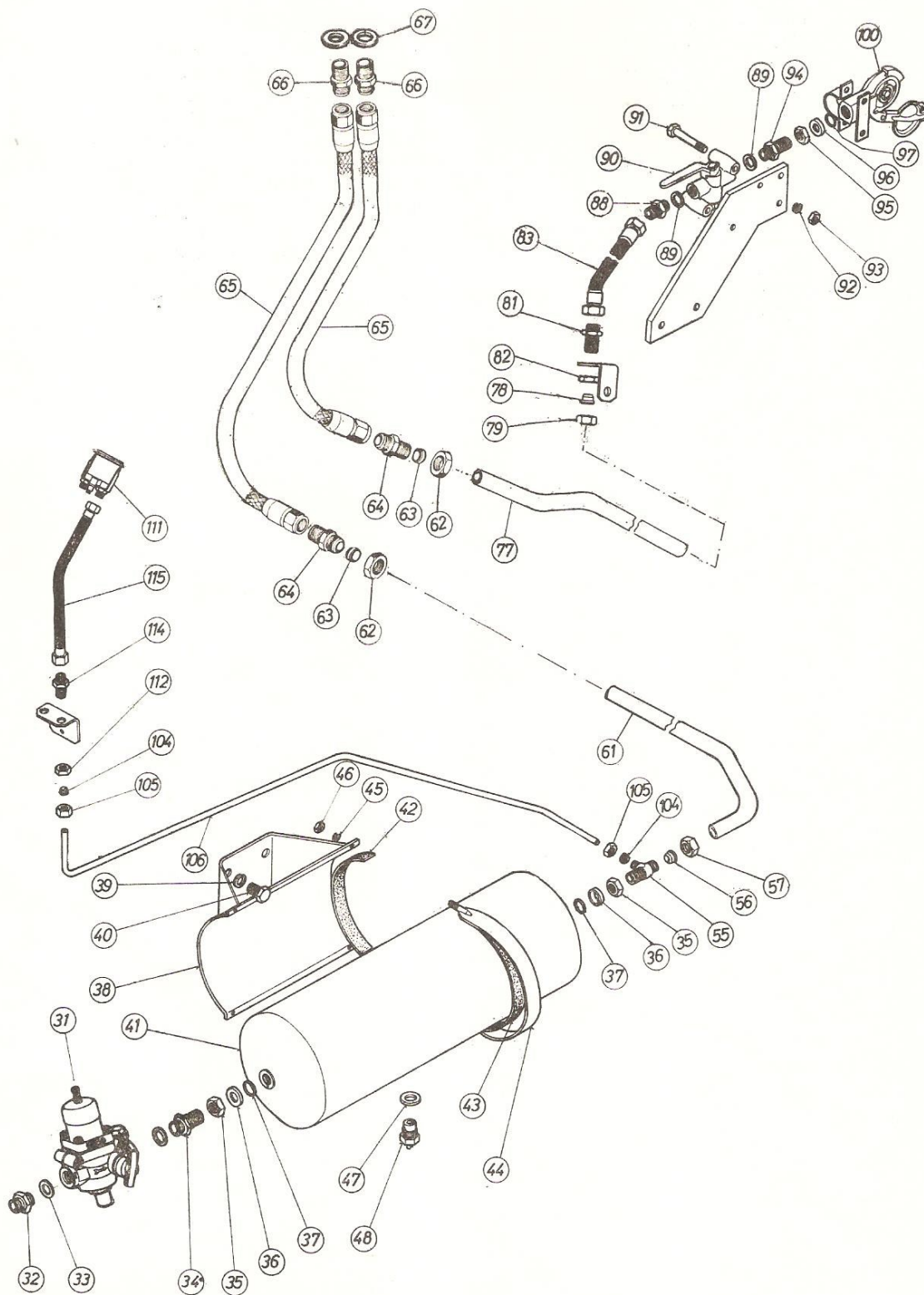
PNEUMATSKA INSTALACIJA — »RAKOVICA 60«
PNEUMATIC INSTALLATION — »RAKOVICA 60«



PNEUMATSKA INSTALACIJA — »RAKOVICA 60«
PNEUMATIC INSTALLATION — »RAKOVICA 60«

POZICIJA REF. No.	BROJ PART. No.	NAZIV	DESCRIPTION	STARI BROJ OLD NUMBER	KOMADA No. REQ.
111	810315	MANOMETAR	GAUGE, COMPR. AIR		1
112	701002	NAVRTKA	NUT	5090014	2
114	701001	PRIKLJUČAK	UNION	5090013	2
115	701006	CREVO	PIPE, FLEXIBLE	5090050	2
116	705329	POLUGA	LEVER	6090615	1
117	656636	OSOVINICA	PIN	10×40×32 JUS M.C3040	1
118	654274	RASCEPKA	SPLITPIN	3,2×18 JUS M.B2.300	7
120	802885	POLUGA	PUSH ROD, BRAKE	6090630	1
125	704519	OSOVINICA	PIN	5020133	3
126	653773	POD PLOČICE	WASHER	10,5NO JUS M.B2.013	7
130	802882	POLUGA	PULL ROD, BRAKE	6090600	1
133	802714	DRŽAČ	CLIP	5027080	1
135	704719	PLOČICA	PLATE	5027092	1
136	802715	DRŽAČ	PLATE	5027090	1

PNEUMATSKA INSTALACIJA — »R60 SUPER«
PNEUMATIC INSTALLATION — »R60 SUPER«



PNEUMATSKA INSTALACIJA — »R60 SUPER«
PNEUMATIC INSTALLATION — »R60 SUPER«

POZICIJA REF. No.	BROJ PART. No.	NAZIV	DESCRIPTION	STARI BROJ OLD NUMBER	KOMADA No. REQ.
31	812050	REGULATOR PRITISKA	REGULATOR, PRESSURE		1
32	700999	PRIKLJUČAK	UNION	5090011	1
33	706246	PODLOŠKA	WASHER	03318225	2
34	701000	PRIKLJUČAK	UNION	5090012	1
35	700996	NAVRTKA	NUT	5090007	2
36	700995	PRSTEN ZAPTIVNI	WASHER	5090006	2
37	700994	ZAPTIVAČ TORUSNI	RING, SEAL	5090005	2
38	802857	NOSAČ	BRACKET		1
39	653833	PODLOŠKA	WASHER	A14 JUS M.B2.110	4
40	650858	VIJAK	SETSCREW	M14×25 JUS M.B1.053	4
41	802873	REZERVOAR VAZDUHA	RESERVOIR, AIR	5090120	1
42	705279	PODMETAČ	PAD	5080043	2
43	705280	PODMETAČ	PAD	5080044	2
44	802858	STEGA	STRAP	5080050	2
45	653830	PODLOŠKA	WASHER	A8 JUS M.B2.110	4
46	653334	NAVRTKA	NUT	M8 JUS M.B1.601	4
47	706246	PODLOŠKA	WASHER	03318225	1
48	811096	VENTIL	VALVE, DRAIN		1
55	700997	PRIKLJUČAK	CONNECTION	5090008	1
56	700991	KONUS	OLIVE	5090001	1
57	700992	NAVRTKA	NUT	5090002 M22×1,5	1
61	717301	CEV	PIPE		1
62	700992	NAVRTKA	NUT	5090002 M22×1,5	2
63	700991	KONUS	OLIVE	5090001	2
64	717315	PRIKLJUČAK	UNION		2
65	812057	CREVO ARMIRANO	PIPE, FLEXIBLE		2
66	717314	PRIKLJUČAK	UNION		2
67	706246	PODLOŠKA	WASHER	03318225	2
77	717303	CEV	PIPE		1
78	700991	KONUS	OLIVE	5090001	1
79	700992	NAVRTKA	NUT	5090002 M22×1,5	1
81	701000	PRIKLJUČAK	UNION	5090012	1
82	700996	NAVRTKA	NUT	5090007	1
83	701005	CREVO ARMIRANO	PIPE, FLEXIBLE	5090040	1
88	700999	PRIKLJUČAK	UNION	5090011	1
89	706246	PODLOŠKA	WASHER	03318225	2
90	803765	SLAVINA	TAP	5090430	1
91	650613	VIJAK	BOLT	M8×75 JUS M.B1.053	2
92	653830	PODLOŠKA	WASHER	A8 JUS M.B2.110	2
93	653334	NAVRTKA	NUT	M8 JUS M.B1.601	2
94	701000	PRIKLJUČAK	UNION	5090012	1
95	700996	NAVRTKA	NUT	5090007	1
96	700995	PRSTEN ZAPTIVNI	WASHER	5090006	1
97	700994	ZAPTIVAČ TORUSNI	RING, SEAL	5090005	1
100	802876	GLAVA SPOJNIČKA	CONNECTION	5090160	1
104	701003	KONUS	OLIVE	5090015	2
105	701004	NAVRTKA	NUT	5090016	2
106	705306	CEV	PIPE	5090022	1
111	810315	MANOMETAR	GAUGE, COMPR. AIR		1
112	701002	NAVRTKA	NUT	5090014	1
114	701001	PRIKLJUČAK	UNION	5090013	1
115	701006	CREVO ARMIRANO	PIPE, FLEXIBLE	5090050	1