

**TRAKTOR
R 65**

**KATALOG REZERVNIH DELOVA
SPARE PARTS LIST**

OKTOBAR 2011.

Podaci u ovom katalogu tačni su na dan izdavanja.

Sva prava za izmene, štampu, i crteže zadržava INDUSTRIJA MOTORA RAKOVICA Beograd - Srbija

Data in this spare parts list are correct at the time of publication.

Alterations, printing and photographs copy-right reserved by INDUSTRIJA MOTORA RAKOVICA, Beograd - Serbia

IZDAVAČ : INDUSTRIJA MOTORA RAKOVICA
Patrijarha Dimitrija 7 - 11090 BEOGRAD

TELEFONI:
TELEPHONES

IZVOZ:
EXPORT DEPARTMENT: 3564-037 3564-153

PRODAJA:
SALE OF SPARE PARTS: 3564-034 3564-013

SERVIS:
SERVICE DEPARTMENT: 3564-033

TELEGRAM:
CABLES: INDMOTOR, BEOGRAD

TELEX:
TELEX: 11341 YU IMR

S A D R Ž A J

Pozicija	Strana	Pozicija	Strana
UVOD	5	KUĆIŠTE SPOJNICE	71
BLOK CILINDARA	7	TEGOVI PREDNJEG MOSTA	73
RADILICA, KLIP, KLIPNJAČA	9	KUĆIŠTE MENJAČA	75
LEŽAJI RADILICE	11	MENJAČ	77
ZAMAJAC, KUĆICA ZAMAJCA	13	POLUGE I VILJUŠKE MENJAČA	81
KUĆICA RAZVODA	15	DIFERENCIJAL	85
POKLOPAC KUĆICE RAZVODA	17	BOČNI REDUKTOR	89
RAZVOD MOTORA	19	PRIKLJUČNA VRATILA	91
POGON OBRATOMERA	21	KOČNICA	95
GLAVA CILINDARA	23	SERVOUPRAVLJAČ I CEVOVOD SERVOUPRAVLJAČA	99
KLACKALICE, POKLOPAC GLAVE CILINDARA	25	SPONE	103
USISAVANJE VAZDUHA	27	PREDNJI MOST	105
PREČISTAČ VAZDUHA	29	TOČKOVI	109
IZDUVNA GRANA I LONAC	31	PUMPA HIDRAULIČNA SA SPOJNICOM	111
KORITO MOTORA	33	PUMPA I RAZVODNIK HIDRAULIČNOG PODIZAČA	113
PUMPA ZA ULJE	35	KOMANDA HIDRAULIČNOG PODIZAČA	115
PREČISTAČ ULJA-INTEGRALNI	37	CEVOVOD RAZVODNIKA HIDRAULIKA, DOPUNSKI	119
CEVOVOD ULJA	39	RAZVODNIK I NOSAČ RAZVODNIKA HIDRAULIKA	
PUMPA ZA DOVOD GORIVA	41	REZERVOAR ULJA	121
CEVOVOD GORIVA	43	KUĆIŠTE HIDRAULIČNOG PODIZAČA	123
REZERVOAR GORIVA	45	VUČNO POLUŽJE	127
PREČISTAČI GORIVA	47	POTEZNICA	129
UBRIZGAVANJE GORIVA	49	KAROSERIJA I SEDIŠTA	131
KOMANDA GASA	51	NOSAČ AKUMULATORA, AKUMULATOR	135
PUMPA ZA VODU	53	TABLA INSTRUMENTNA	137
KUĆICA TERMOSTATA	55	SVETLOSNA SIGNALIZACIJA	141
CEVOVOD VODE	57	KOMPRESOR	143
HLADNJAK VODE	59	CEVOVOD INSTA. PNEUMATSKE, REZERVOAR VAZDUHA	145
ALTERNATOR SA NOSAČEM	61	CEVOVOD VAZDUHA - ODVODNI	149
ELEKTROPOKRETAČ	63	MOST TRAKTORA PREDNJI – R65DV	151
ZAPTIVKE MOTORA	65	POGON I KOMANDA PREDNJEG MOSTA	153
SPOJKA FRIKCIONA	67	VRATILO KARDANSKO	157
KOMANDA SPOJKE FRIKCIONE	69	NADSTREŠNICA	159

CONTENTS

Item	Page	Item	Page
FOREWARD	6	HOUSING FRICTION CLUTCH	71
CYLINDER BLOCK	7	FRONT WEIGHTS	73
CRANKSHAFT, PISTON, CONNECTING ROD	9	HOUSING TRANSMISSION	75
CRANKSHAFT, BEARINGS	11	TRANSMISSION	77
FLYWHEEL, FLYWHEEL HOUSING	13	SELECTOR MECHANISM	81
TIMING CASE	15	DIFFERENTIAL AND REAR AXLES	85
COVER, TIMING CASE	17	REAR AXLE REDUCTION GEAR HOUSING	89
ENGINE TIMING	19	POWER TAKE-OFF SHAFT	91
TACHOMETER DRIVE	21	BRAKE AND BRAKE CONTROLS	95
CYLINDER HEAD	23	PIPELINE, POWER STEERING	99
ROCKERS, CYLINDER HEAD COVER	25	STEERING RODS	103
AIR INLET	27	FRONT AXLE	105
AIR CLEANER	29	WHEELS	109
EXHAUST MANIFOLD SILENCER	31	PUMP, HYDRAULIC C/W COUPLING	111
ENGINE SUMP	33	HYDRAULIC PUMP AND DISTRIBUTER	113
LUB OIL PUMP	35	HYDRAULIC LIFT CONTROLS	115
LUB OIL FILTER	37	HYDRAULIC DISTRIBUTOR PIPELINE, DISTRIBUTOR	119
LUB OIL PIPELINE	39	AUXILIARY, AND HYDRAULIC DISTRIBUTOR BRACKET	
FUEL LIFT PUMP	41	CONTAINER, LUB OIL	121
FUEL PIPES	43	HOUSING AND DISTRIBUTOR OF HYDRAULIC POWER LIFT	123
FUEL TANK	45	LOWER AND UPPER LINKS	127
FUEL FILTERS	47	DRAWBAR	129
FUEL INJECTION	49	HOOD, FENDERS AND SEAT	131
THROTTLE CONTROLS	51	BRACKET, BATTERY – PACK	135
WATER PUMP	53	INSTRUMENT PANEL	137
WATER OUTLET BODY	55	LIGHT SIGNALS	141
WATER PIPELINE	57	AIR COMPRESOR	143
WATER COOLING RADIATOR	59	PIPE LINE PNEUMATIC INSTALLATION	145
ALTERNATOR WITH BRACKET	61	AIR PIPE LINE – DELIVERY	149
STARTER MOTOR	63	FRONT AXLE – R65DV	151
ENGINE JOINTS, GASKET	65	DRIVE, FRONT AXLE	153
CLUTCH FRICTION	67	SHAFT, PROPELLER	157
CONTROL, FRICTION CLUTCH	69	SUNSHADE	159

Katalogom rezervnih delova obuhvaćeni su svi rezervni delovi traktora "Rakovica 47" po listi 851274, "Rakovica 47DV" po listi 851145.

Rezervni delovi su raspoređeni u klase prema funkciji, nazivi klase dati su u sadržaju.

Svaka klasa ima sliku i tekst. rezervni delovi su samo oni koji su navedeni u tekstu.

Tekst sadrži: broj pozicije koji odgovara poziciji na slici, broj dela, dimenziju i standard, broj komada i naziv dela.

Primer:

Poz.	Broj	Dimenzija	Kom.	Naziv
36	725873		1	CEV
41	656199	A8x12 JUS M.C4.500 A1	2	ZAPTIVAČ
42	655246	B 2/3 JUS M.B6.883	1	VIJAK ŠUPLJI
43	815750		1	VENTIL

Prilikom kupovine rezervnih delova bitno je navesti broj i naziv dela kao i potrebnu količinu.

Nazivi nekih delova uvučeni su za jedno mesto u odnosu na prethodni naziv, što označava da se delovi, čiji su nazivi uvučeni, sadrže u prethodnom sklopu (garnituri).

Primer:

7	811022	3	KLIPNJAČA
8	700150	2	VIJAK
9	700151	2	NAVRTKA
10	801819	1	ČAURA
12	811041	3	KLIP

UVOD

U koloni KOM data je količina delova za odgovarajuću klasu, međutim, ako se radi o delovima koji su označeni kao pripadajući nekom sklopu, količina se odnosi samo na jedan sklop bez obzira koliko se takvih sklopova ugrađuje na motor.

Primer:

28	822039	4	BRIZGALJKA – SKLOP
29	804024	1	NOSAČ BRIZG.
31	822041	1	BRIZGALJKA
32	717082	1	PODLOŠKA
33	706661	1	ZAPTIVKA

** Ako se pod istom pozicijom nalaze dva dela koji imaju različit broj, a isti naziv, to znači da su ti delovi međusobno zamenljivi.*

Primer:

14	702654	1	KLIN
15	700106	2	GLAVČINA
15	717178	2	GLAVČINA
17	800067	1	ZUPČANIK

Izgled dela na slici ne odgovara uvek u potpunosti stvarnom izgledu dela. Slike su višenamenske i na njima je prikazano više delova nego što sadrže klase pojedinih proizvoda.

FOREWORD

This Spare Parts List includes all spares for Tractor "Rakovica 47" built to List No. 851274, "Rakovica 47DV" built to List No. 851145.

Spare parts have been grouped in accordance with their functions. The titles of sections are given in the contents.

Each section contains a picture and adequate text: spares are considered to be only those parts listed in the text.

The text contains: item Nos. referenced to item numbers on the illustration, Part number listing, dimension and standard, quantity required and the part description.

For example:

ITEM	PART NO.	DIMENSION AND STANDARD	Qty.	DESCRIPTION
36	725873		1	PIPE
41	656199	A8x12 JUS M.C4.500	2	SEAL
42	655246	B2/3 JUS M.B6.883	1	BANJO BOLT
43	815750		1	VALVE

When ordering spare parts always state Part No., description and quantity required.

Indented parts in the descriptive list are a part of the preceding Assembly (set).

For example:

1	811022	6	CONN. ROD
8	700150	2	SCREW
9	700151	2	NUT
10	801819	1	BUSH
12	815866	6	PISTON

The quantity shown in the Qty. column is the number of part used for the adequate group, except where parts are indented in the descriptive list. In this case the quantity shown is the number required for one preceding assembly.

For example:

28	822039	4	ATOMISER
29	804024	1	HOLDER
31	822041	1	NOZZLE
32	717082	1	WASHER
33	706661	1	JOINT

****If one item contains two parts having the same description but different Part Nos. it is to be understood that such parts are interchangeable.***

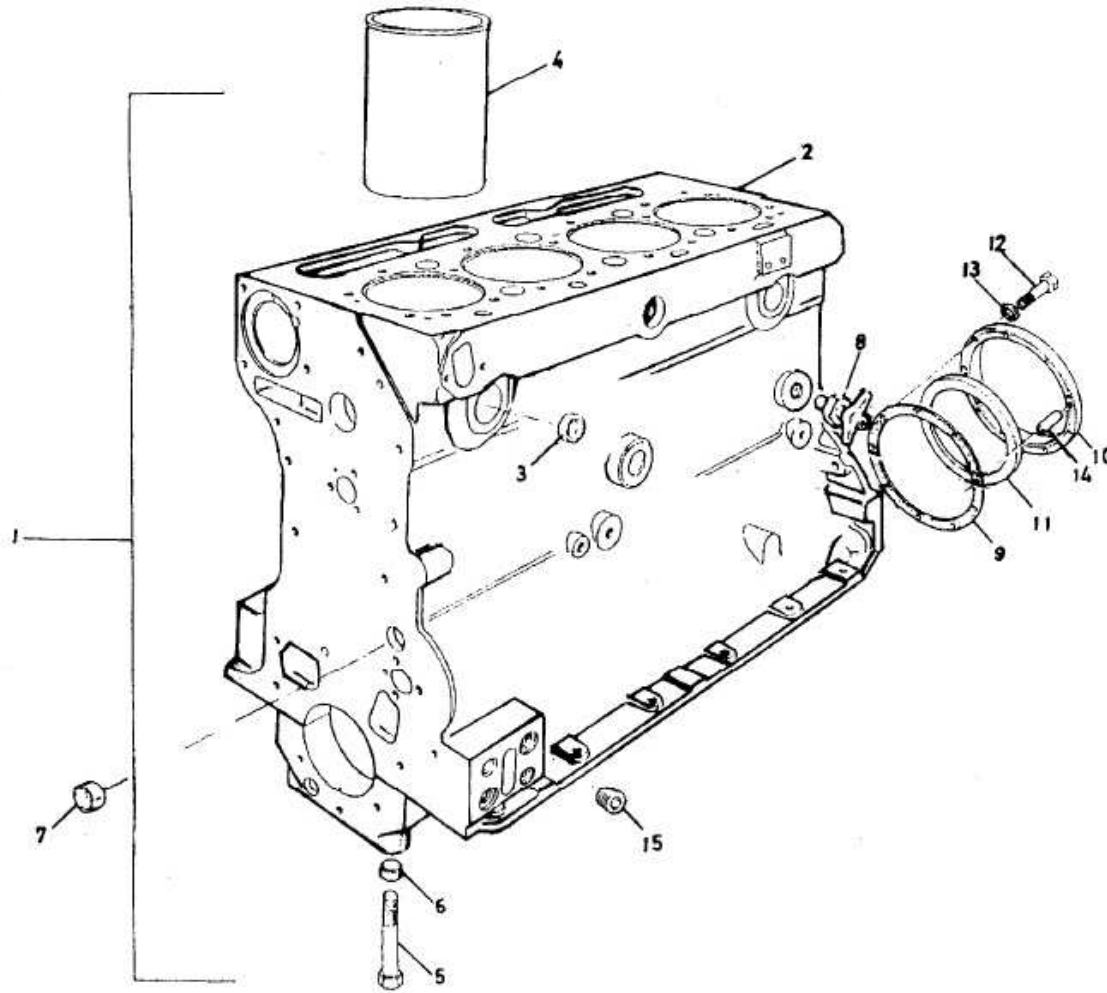
For example:

14	702654	1	KEY
15	700106	2	HUB
15	715178	2	HUB
17	800067	1	GEAR

The part appearance on the illustration is not always identical to the real part. These illustrations are multipurpose and they contain more parts than one group for certain product.

Numerical index with the adequate group identification is given at the end of this book according to growing number.

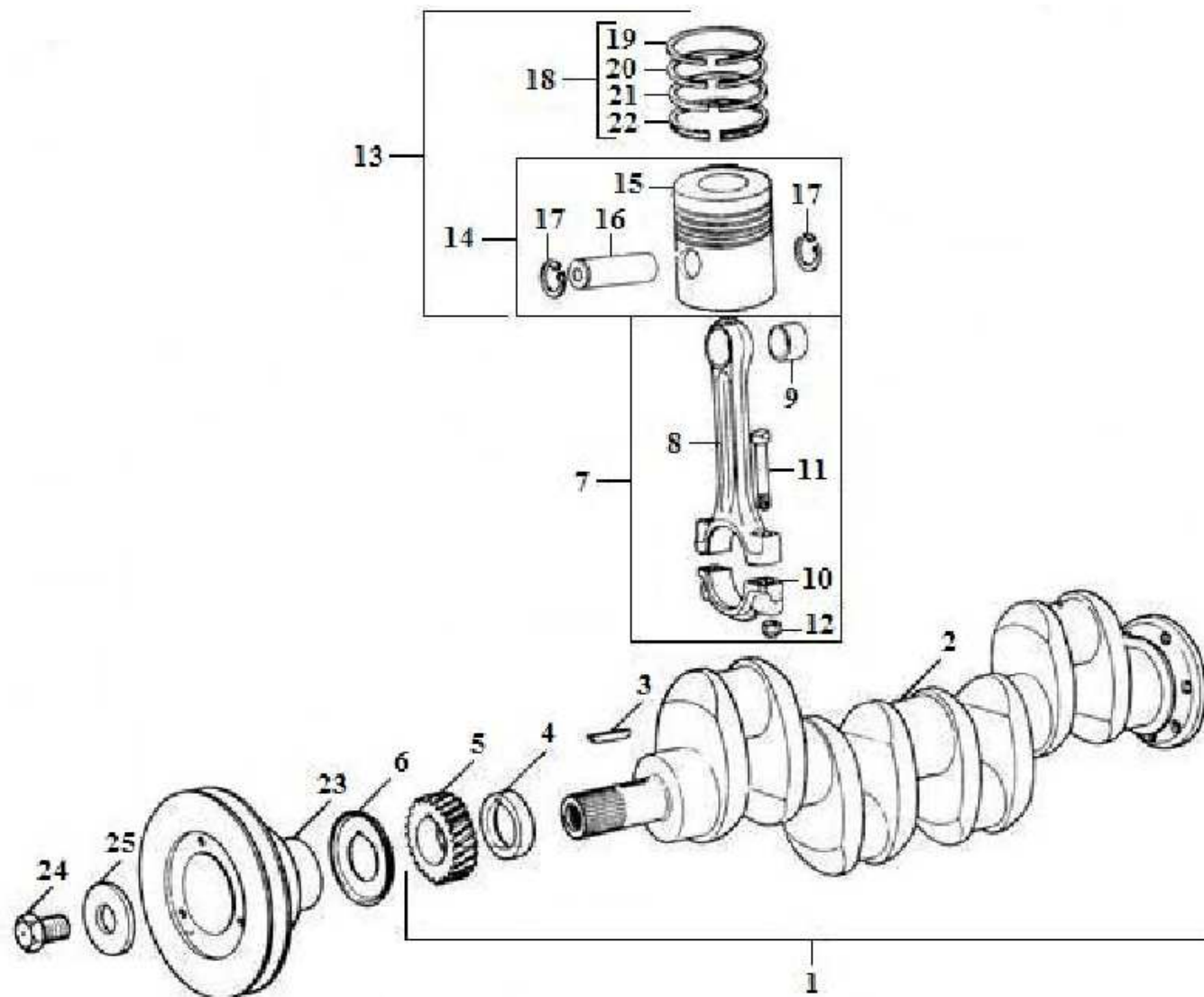
BLOK CILINDARA
CYLINDER BLOCK



**BLOK CILINDARA
CYLINDER BLOCK**

Poz. Item	Broj Part No.	Dimenzija Dimension	Kom. Qty.	N a z i v	Description
1	820276		1	BLOK CILINDRA-SKLOP	CYLINDER BLOCK-ASSY
2	728336		1	BLOK CILINDRA	CYLINDER BLOCK
3	701275	D31,7x10	9	OKO SLEPO	CORE PLUG
4	700096		4	KOŠULJICA CILINDARA	CYLINDER. LINER
5	702586		10	VIJAK POKLOPCA LEŽAJA RADILICE	SETSCREW
6	702599		10	ČAURA POKLOPCA LEŽAJA RADILICE	THIMBLE
7	702568		2	OKO SLEPO	CORE PLUG
8	810798		1	SLAVINA ZA VODU	COCK
9	716040		1	ZAPTIVKA KUĆICE. ZAPT. RADILICE	JOINT
10	810750		1	KUĆICA ZAPTIVAČE RADILICE-ZADNJA	HOUSING
11	817210		1	ZAPTIVAČA RADILICE-ZADNJA	SEAL
12	650600	M8x20 JUS M.B1.053	9	VIJAK	SCREW
13	654105	B8,4 JUS M.B2.151	9	PODLOŠKA	WASHER
14	706874		2	ČIVIJA	DOWEL
15	718316		1	ČEP BLOKA CILINDARA	PLUG
	630314			ZAPTIVNO SREDSTVO	JOINTING COMPOUNOS
	626054			ZAPTIVNO SREDSTVO	JOINTING COMPOUNOS

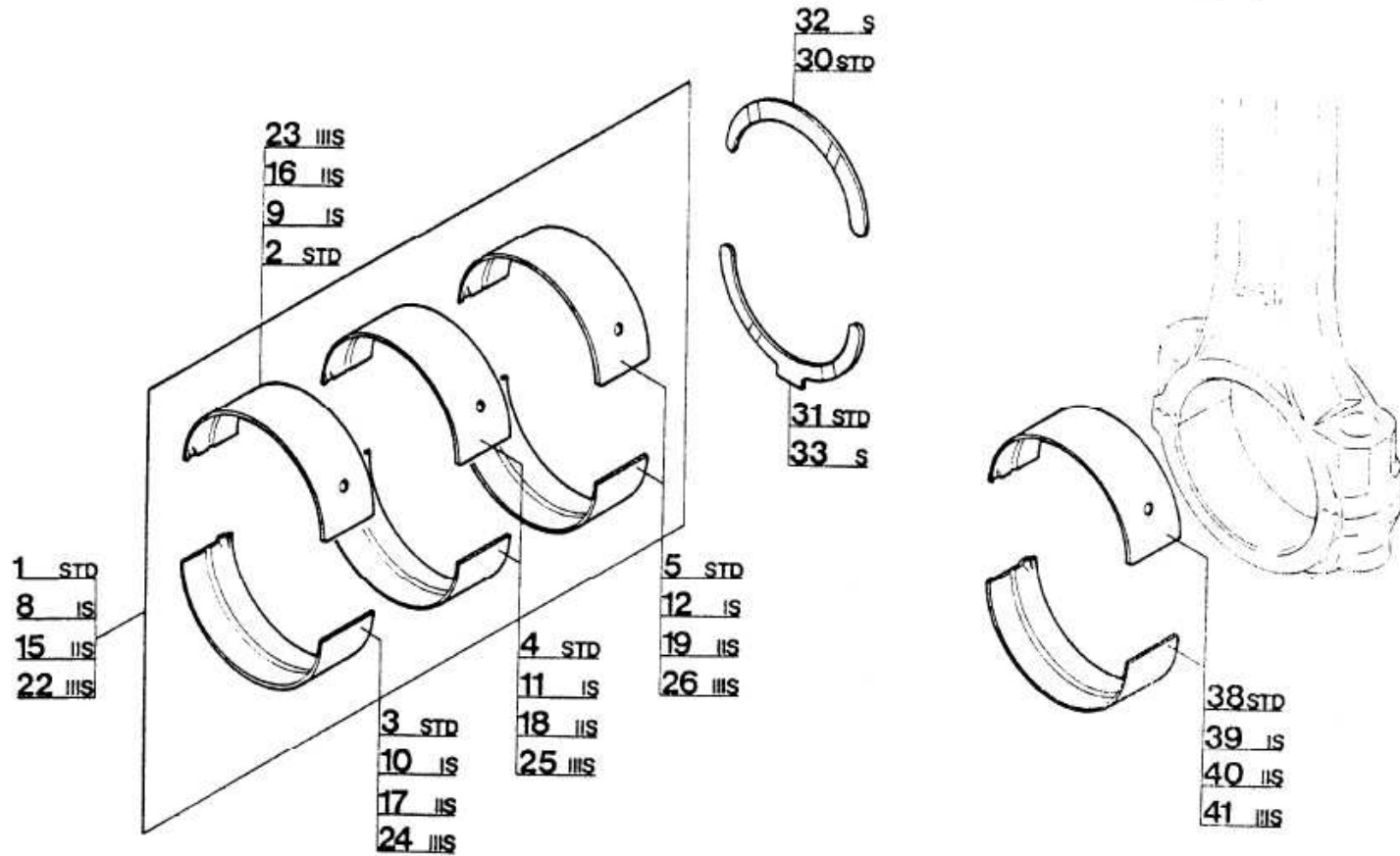
RADILICA, KLIP, KLIPNJAČA
CRANKSHAFT, PISTON, CONNECTING ROD



**RADILICA, KLIP, KLIPNJAČA
CRANKSHAFT, PISTON, CONNECTING ROD**

Poz. Item	Broj Part No.	Dimenzija Dimension	Kom. Qty.	N a z i v	Description
1	810753		1	RADILICA DM34	CRANKSHAFT
2	716045		1	RADILICA DM34	CRANKSHAFT
3	702654		1	KLIN RADILICE	KEY
4	717878		1	ODSTOJNIK ZUPČANIK A RAD.	SPACER
5	700140		1	ZUPČANIK RADILICE	GEAR
6	700141		1	ODBACIVAČ ULJA	FLANGE
7	811022		4	KLIPNJAČA	CONNECTING ROD-ASSY
8	716326		1	KLIPNJAČA	CONNECTING ROD
9	729492		1	ČAURA KLIPNJAČE	BUSH
10	705621		1	POKLOPAC KLIPNJAČE	CAP
11	700150		2	VIJAK KLIPNJAČE	SETSCREW
12	700151		2	NAVRTKA KLIPNJAČE	NUT
13	811041		4	KLIP	PISTON
14	811042		1	KLIP	PISTON
15	716318		1	KLIP	PISTON
16	702683		1	OSOVINICA KLIPA	PIN
17	702684		2	USKOČNIK OSOVINICE VRATILA	CIRCLIP
18	819319		1	PRSTENOVI KLIPA	RING
19	700157		1	PRSTEN KLIPA-KOMPRESIONI	RING
20	718193		1	PRSTEN KLIPA-KOMPRESIONI	RING
21	718193		1	PRSTEN KLIPA-KOMPRESIONI	RING
22	812851		1	PRSTEN KLIPA-STRUGAČ	RING
18	819930		1	PRSTENOVI KLIPA	RING
19	720903		1	PRSTEN KLIPA-KOMPRESIONI	RING
20	727072		1	PRSTEN KLIPA-KOMPRESIONI	RING
21	727072		1	PRSTEN KLIPA-KOMPRESIONI	RING
22	819426		1	PRSTEN KLIPA-STRUGAČ	RING
18	819967		1	PRSTENOVI KLIPA	RING
19	722779		1	PRSTEN KLIPA-KOMPRESIONI	RING
20	726634		1	PRSTEN KLIPA-KOMPRESIONI	RING
21	726635		1	PRSTEN KLIPA-KOMPRESIONI	RING
22	819087		1	PRSTEN KLIPA-STRUGAČ	RING
23	718362		1	REMENICA RADILICE	PULLEY
24	717873		1	PODLOŠKA REMENICE RADILICE	WASHER
25	706595		1	VIJAK REMENICE RADILICE	SCREW

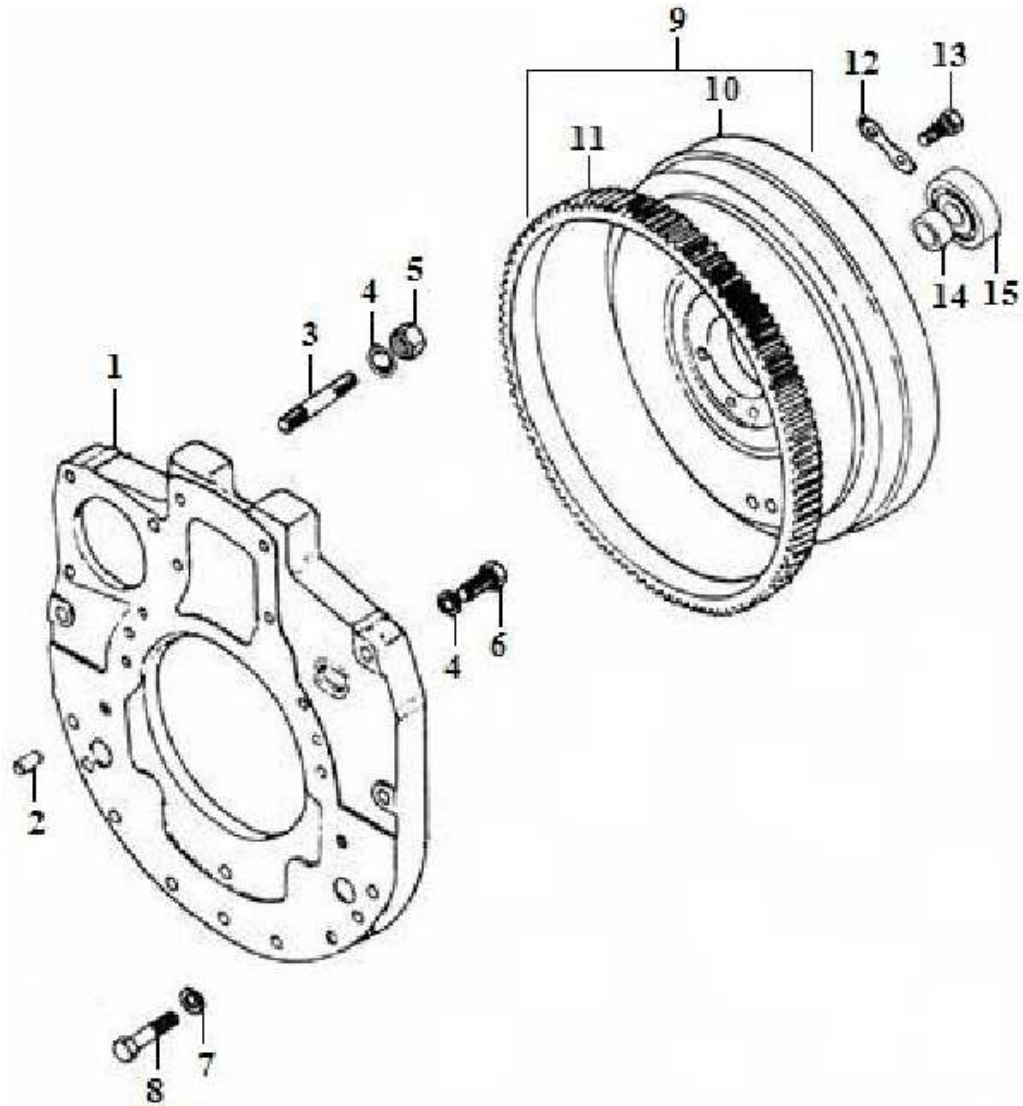
LEŽAJI RADILICE CRANKSHAFT BEARINGS



**LEŽAJI RADILICE
CRANKSHAFT BEARINGS**

Poz. Item	Broj Part No.	Dimenzija Dimension	Kom. Qty.	Naziv	Description
1	811084		1	LEŽAJI RADILICE-STD	CRANK, BEARINGS-STD
2	700132		1	POLUTKA LEŽAJA	BEARING HALF
3	700130		1	POLUTKA LEŽAJA	BEARING HALF
4	705618		4	POLUTKA LEŽAJA	BEARING HALF
5	705617		4	POLUTKA LEŽAJA	BEARING HALF
8	810349		1	LEŽAJI RADILICE-S1	CRANK, BEARINGS-S1
9	715670		1	POLUTKA LEŽAJA	BEARING HALF
10	715667		1	POLUTKA LEŽAJA	BEARING HALF
11	715673		4	POLUTKA LEŽAJA	BEARING HALF
12	715676		4	POLUTKA LEŽAJA	BEARING HALF
15	810350		1	LEŽAJI RADILICE-S2	CRANK, BEARINGS-S2
16	715671		1	POLUTKA LEŽAJA	BEARING HALF
17	715668		1	POLUTKA LEŽAJA	BEARING HALF
18	715674		4	POLUTKA LEŽAJA	BEARING HALF
19	715677		4	POLUTKA LEŽAJA	BEARING HALF
22	810351		1	LEŽAJI RADILICE-S3	CRANK, BEARINGS-S3
23	715672		1	POLUTKA LEŽAJA	BEARING HALF
24	715669		1	POLUTKA LEŽAJA	BEARING HALF
25	715675		4	POLUTKA LEŽAJA	BEARING HALF
26	715678		4	POLUTKA LEŽAJA	BEARING HALF
30	800059		2	POLUTKA AKSIJ. LEŽAJA-STD	THURST WASHER-STD
31	800060		2	POLUTKA AKSIJ. LEŽAJA-STD	THURST WASHER-STD
32	803230		2	POLUTKA AKSIJ. LEŽAJA-S	THURST WASHER-SPEC
33	803234		2	POLUTKA AKSIJ. LEŽAJA-S	THURST WASHER-SPEC
38	800076		8	POLUTKA LEŽAJA KL.-STD	BEARING HALF-STD
39	803804		8	POLUTKA LEŽAJA KL.-S1	BEARING HALF-S1
40	803805		8	POLUTKA LEŽAJA KL.-S2	BEARING HALF-S2
41	803806		8	POLUTKA LEŽAJA KL.-S3	BEARING HALF-S3

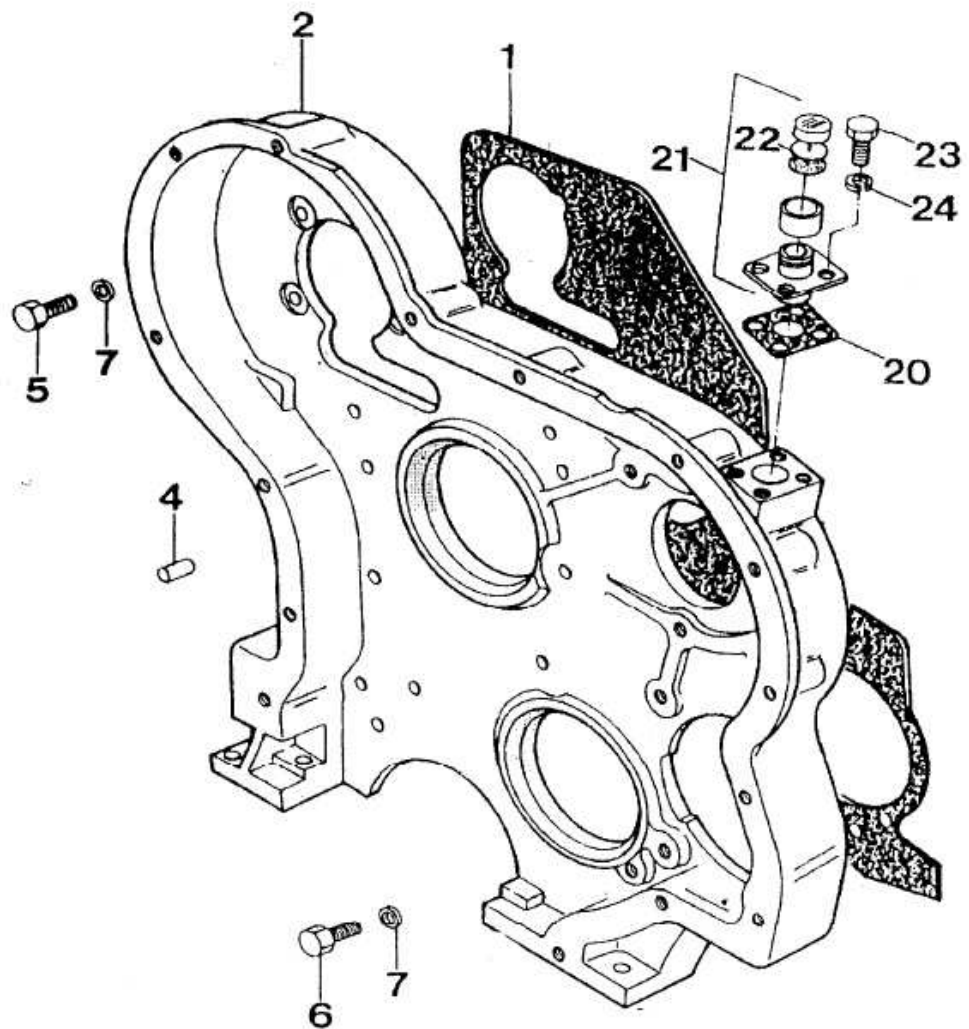
ZAMAJAC, KUĆICA ZAMAJCA
FLYWHEEL, FLYWHEEL HOUSING



**ZAMAJAC, KUĆICA ZAMAJCA
FLYWHEEL, FLYWHEEL HOUSING**

Poz. Item	Broj Part No.	Dimenzija Dimension	Kom. Qty.	N a z i v	Description
1	700363		1	KUĆICA ZAMAJCA	FLYWHEEL HOUSING
2	706874		2	ČIVIJA	DOWEL
3	652163	M10x70 JUS M.B1.261	2	VIJAK SVORNI	STUD
4	653831	A10 JUS M.B2.110	8	EL.PODLOŠKA	WASHER FLEXIBLE
5	653335	M10 JUS M.B1.601	2	NAVRTKA	NUT
6	650686	M10x25 JUS M.B1.053	6	VIJAK	SETSCREW
7	653832	A12 JUS M.B2.110	6	EL.PODLOŠKA	WASHER FLEXIBLE
8	650775	M12x35 JUS M.B1.053	6	VIJAK	SETSCREW
9	800144		1	ZAMAJAC	FLYWHEEL
10	700368		1	ZAMAJAC	FLYWHEEL
11	705601		1	VENAC ZAMAJCA	STARTER RING
12	702636		3	OSIGURAČ	TABWASHER
13	702714		6	VIJAK	SETSCREW
14	702643		1	ODSTOJNIK	DISTANCE PIECE
15	708287	RIV 1-20	1	LEŽAJ	BEARING

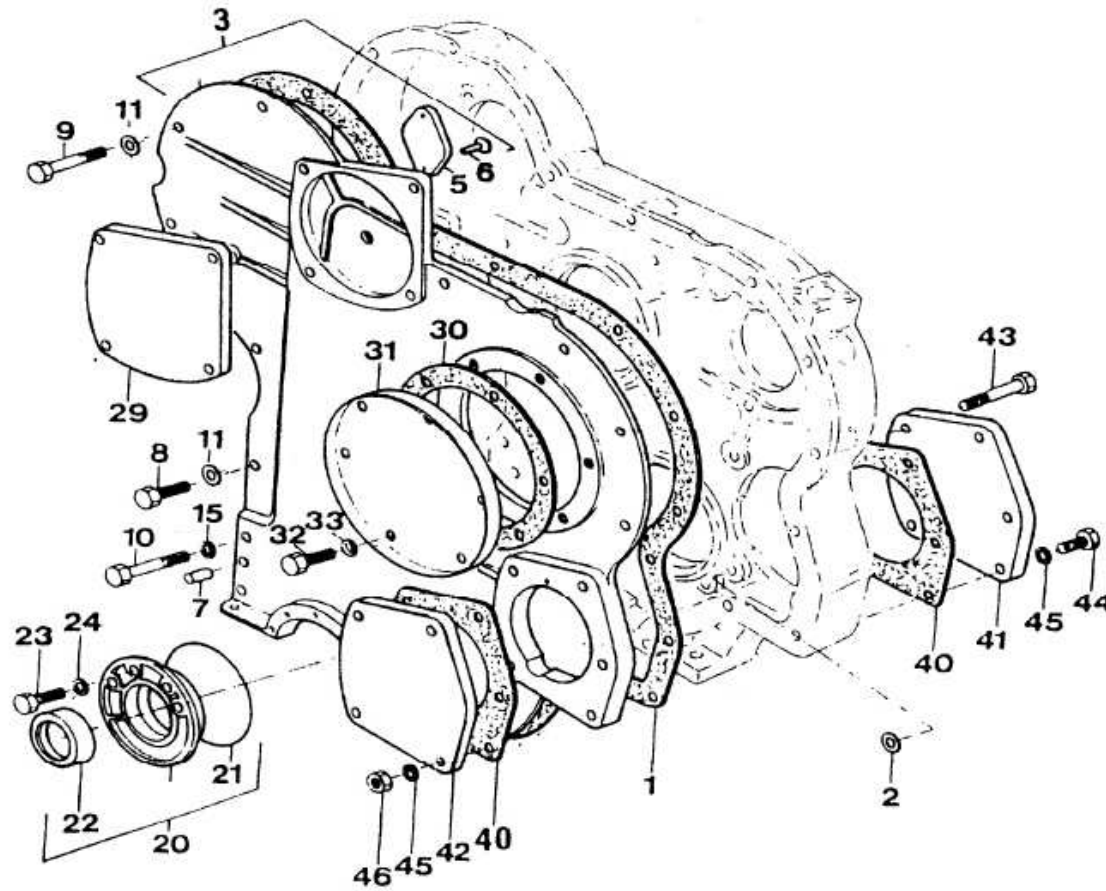
KUĆICA RAZVODA
TIMING CASE



**KUĆICA RAZVODA
TIMING CASE**

Poz. Item	Broj Part No.	Dimenzija Dimension	Kom. Qty.	N a z i v	Description
1	700182		1	ZAPTIVKA KUĆICE RAZVODA	JOINT
2	715365		1	KUĆICA RAZVODA DM3	TIMING CASE
4	706874		2	ČIVIJA PLOČE ZA ADAPTACIJU	DOWEL
5	650600	M8x20 JUS M.B1.053	12	VIJAK	SETSCREW
6	650602	M8x25 JUS M.B1.053	1	VIJAK	SETSCREW
7	654105	B8,4 JUS M.B2.151	13	EL.PODLOŠKA	WASHER FLEXIBLE
20	700177		1	ZAPTIVKA PRIRUBNICE GRILA ZA ULJE	JOINT
21	815731		1	GRLO ZA ULJE	OIL FILTER
22	700188		1	POKLOPAC GRILA ZA ULJE	COVER
23	650524	M6x15 JUS M.B1.053	4	VIJAK	SETSCREW
24	653829	A6 JUS M.B2.110	4	PODLOŠKA	WASHER
	630314			ZAPTIVNO SREDSTVO-BARSIL	JOINTING COMPOUNDS

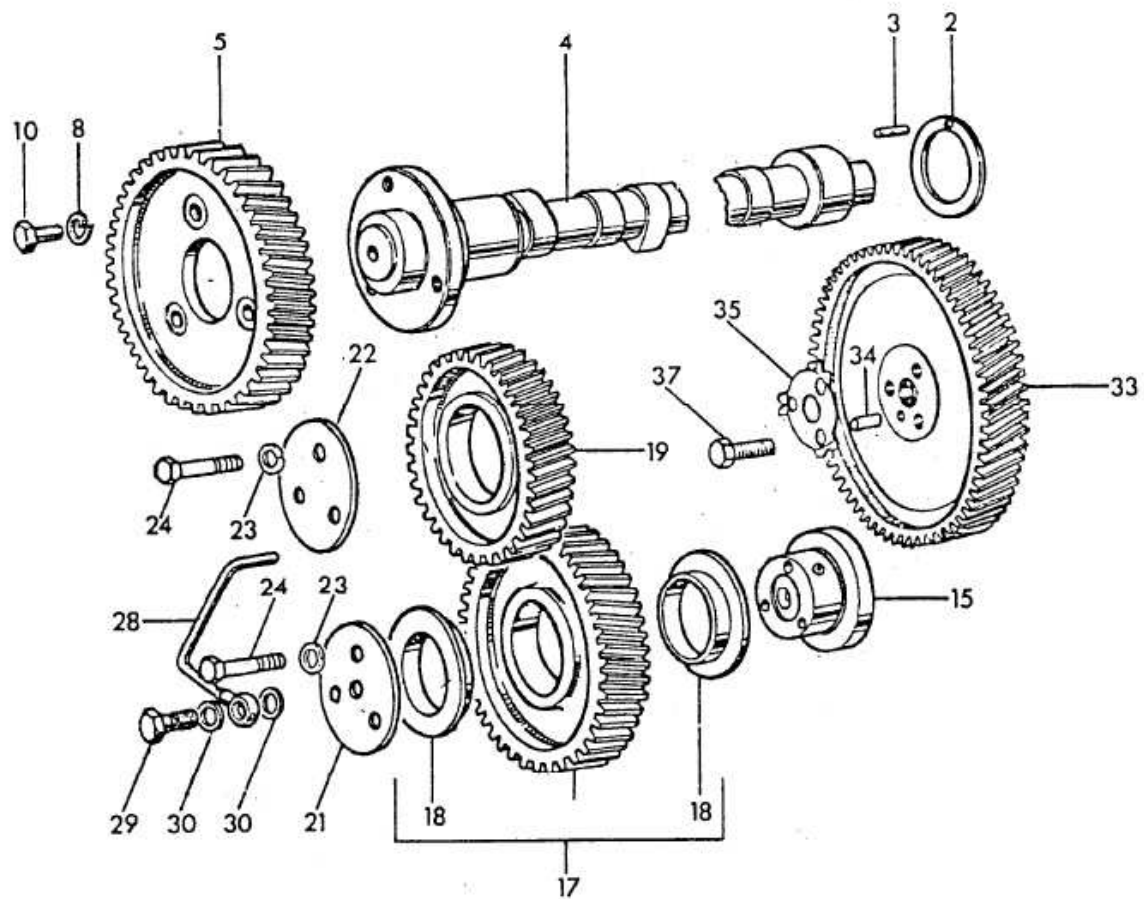
POKLOPAC KUĆICE RAZVODA
COVER, TIMING CASE



**POKLOPAC KUĆICE RAZVODA
COVER, TIMING CASE**

Poz. Item	Broj Part No.	Dimenzija Dimension	Kom. Qty.	Naziv	Description
1	700160		1	ZAPTIVKA POKL.KUĆICE RAZVODA	JOINT
2	700174		1	PODLOŠKA ZAPTIV. KUĆICE RAZVODA	WASHER
3	810197		1	POKLOPAC KUĆICE RAZVODA	COVER, TIMING CASE
5	717877		1	PLOČA OSLONA OSOVINE BREGASTE	PLATE
6	656028	3x12 JUS M.C2.230	1	ČIVIJA	DOWEL
7	655526	8x28 JUS M.C2.203	2	ČIVIJA	DOWEL
8	650600	M8x20 JUS M.B1.053	11	VIJAK	SETSCREW
9	650604	M8x30 JUS M.B1.053	1	VIJAK	SETSCREW
10	650697	M10x75 JUS M.B1.053	2	VIJAK	SETSCREW
11	654105	B8,4 JUS M.B2.151	12	EL.PODLOŠKA	WASHER FLEXIBLE
15	654106	B10,5 JUS M.B2.151	2	EL.PODLOŠKA	WASHER FLEXIBLE
20	800082		1	KUĆICA ZAPTIVAČE-PREDNJA	HOUSING
21	700163	D91,5x5,3	1	ZAPTIVAČ TORUSNI	SEAL
22	821181		1	ZAPTIVAČA RADILICE-PREDNJA	SEAL
23	650598	M8x15 JUS M.B1.053	4	VIJAK	SETSCREW
24	654105	B 8,4 JUS M.B2.151	4	PODLOŠKA	WASHER
29	700326		1	ZAŠTITNIK	COVER
30	700165		1	ZAPTIVKA POKLOPCA ODUŠKE	GASKET
31	700171		1	POKLOPAC INSPEKCIONI	COVER
32	650524	M6x15 JUS M.B1.053	6	VIJAK	SETSCREW
33	653771	6,4NO JUS M.B2.013	6	PODLOŠKA	WASHER
40	700172		2	ZAPTIVKA POKLOPCA KOMPRESORA	GASKET
41	700159		1	POKLOPAC INSPEKCIONI	COVER
42	700173		1	POKLOPAC INSPEKCIONI	COVER
43	650614	M8x80 JUS M.B1.053	3	VIJAK	SETSCREW
44	650599	M8x18 JUS M.B1.053	2	VIJAK	SETSCREW
45	653830	A8 JUS M.B2.110	5	EL.PODLOŠKA	WASHER FLEXIBLE
46	653334	M8 JUS M.B1.601	3	NAVRTKA	NUT
	630314			ZAPTIVNO SREDSTVO	JOINTING COMPOUNDS

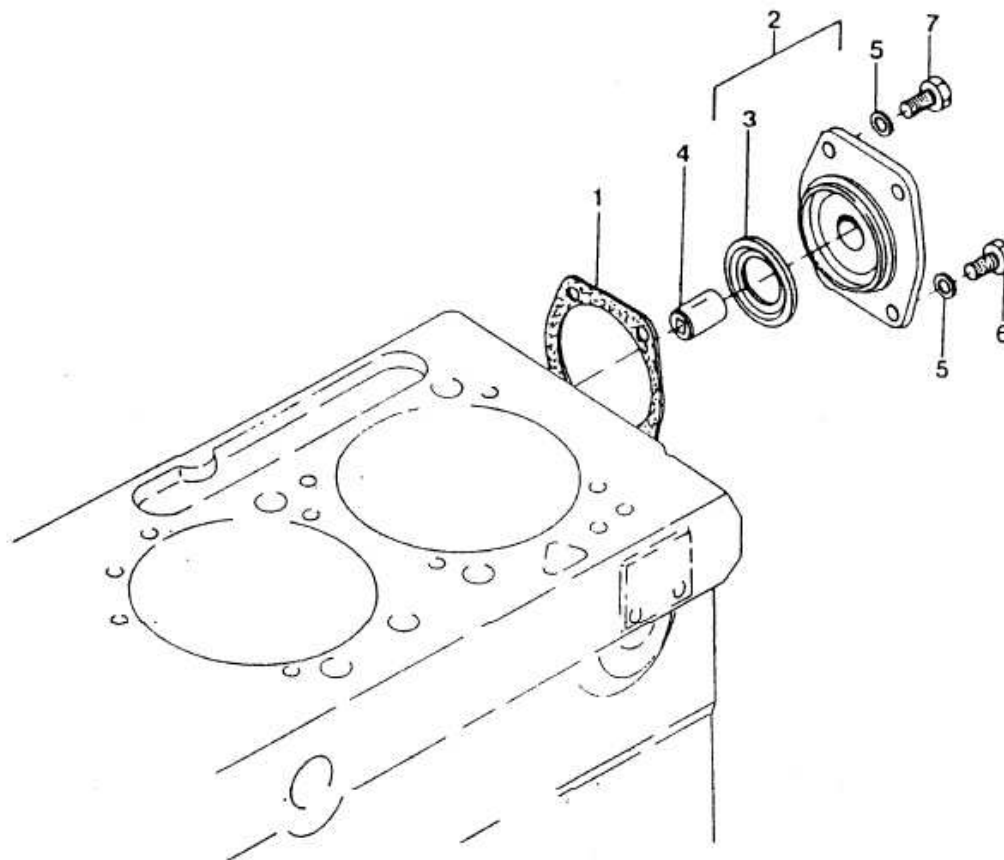
RAZVOD MOTORA TIMING



**RAZVOD MOTORA
TIMING**

Poz. Item	Broj Part No.	Dimenzija Dimension	Kom. Qty.	N a z i v	Description
2	717877		1	PLOČA OSLONA	THRUST WASHER
3	656028	3x12 JUS M.C2.230	1	ČIVIJA	DOWEL
4	716663		1	OSOVINA BREGASTA	CAMSHAFT
5	700115		1	ZUPČANIK	GEAR
8	653830	A8 JUS M.B2.110	3	EL.PODLOŠKA	WASHER FLEXIBLE
10	650599	M8x18 JUS M.B1.053	3	VIJAK	SETSCREW
15	715178		2	GLAVČINA ZUPČANIKA RAZVODA	HUB
17	800067		1	ZUPČANIK	GEAR
18	705612		2	ČAURA	BUSH
19	700107		1	ZUPČANIK RAZVODA-GORNJI	GEAR
21	700111		1	PODLOŠKA ZUPČANIKA RAZVODA	PLATE
22	700110		1	PODLOŠKA ZUPČANIKA RAZVODA	PLATE
23	653773	10,5No JUS M.B2.013	6	PODLOŠKA	WASHER
24	650694	M10x60 JUS M.B1.053	6	VIJAK	SETSCREW
28	800065		1	CEV ZA ULJE ZUPČANIKA RAZVODA	PIPE
29	655246	B2/3 JUS M.B6.883	1	VIJAK ŠUPLJI	BOLT
30	659199	A8x12 JUS M.C4.500	2	ZAPTIVAČ	SEAL
33	716319		1	ZUPČANIK PUMPE ZA UBRIZGAVANJE	GEAR
34	700282		1	ČIVIJA ZUPČANIKA PUMPE	DOWEL
35	700283		1	OSIGURAČ VIJKA ZUPČANIKA	TABWASHER
37	700285	5/6"-24	3	VIJAK	SETSCREW

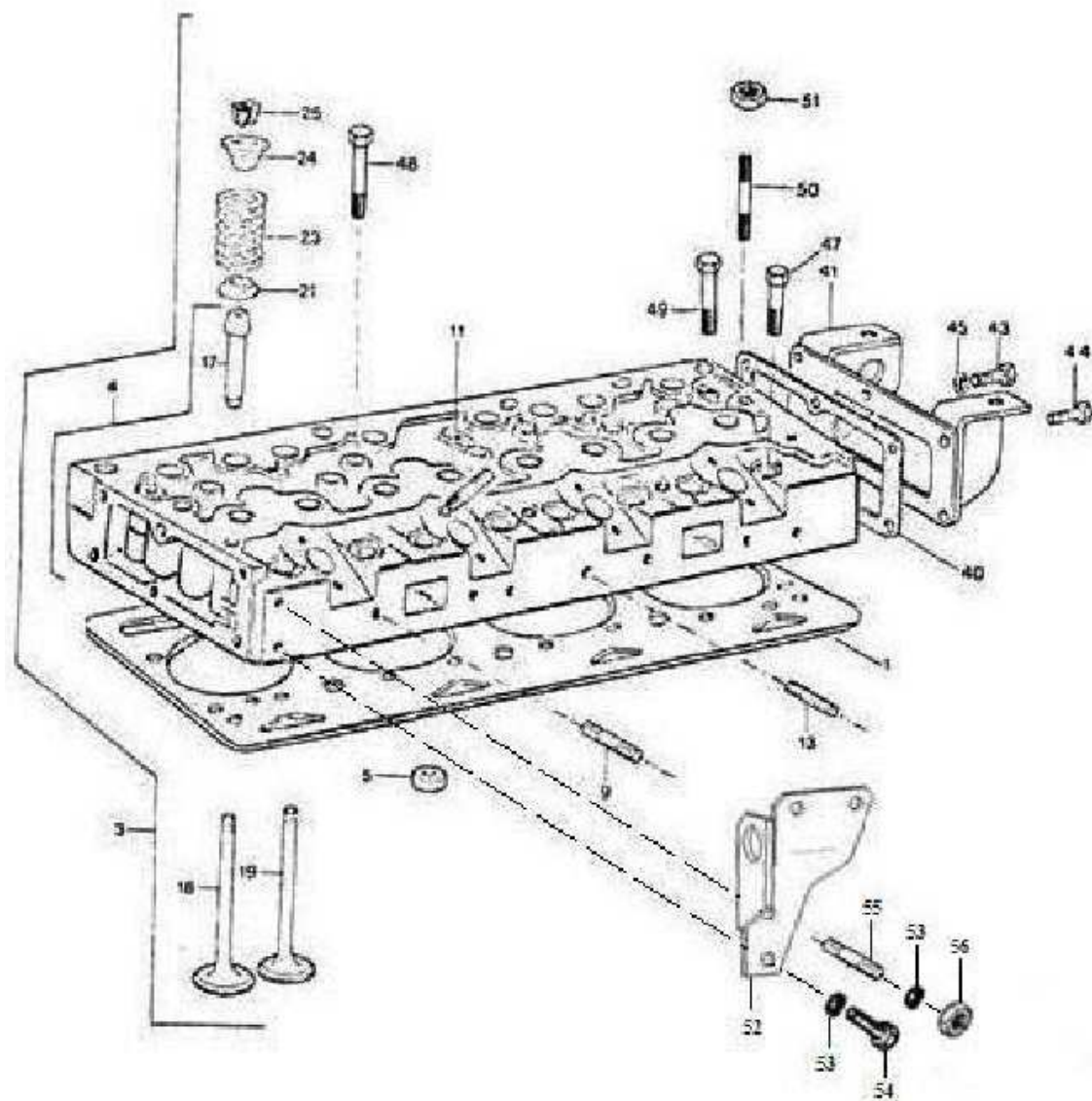
**POGON OBR TOMERA
ANGLE DRIVE, TACHOMETER-PACK**



**POGON OBRTOMERA
ANGLE DRIVE, TACHOMETER-PACK**

Poz. Item	Broj Part No.	Dimenzija Dimension	Kom. Qty.	Naziv	Description
1	702884		1	ZAPTIVKA POKLOPCA	JOINT
2	801891		1	POKLOPAC POGONA TRAKTOMETRA	COVER
3	823288		1	ZAPTIVAČA POGONA OBRTOMERA	SEAL
4	721775		1	PRIKLJUČAK POGONA OBRTOMERA	CONNECTION
5	654105	B8,4 JUS M.B2.151	4	EL.PODLOŠKA	WASHER FLEXIBLE
6	650599	M8x18 JUS M.B1.053	3	VIJAK	SETSCREW
7	702877	M8x18	1	VIJAK	SETSCREW
	630314			ZAPTIVNO SREDSTVO	JOINTING COMPOUNDS

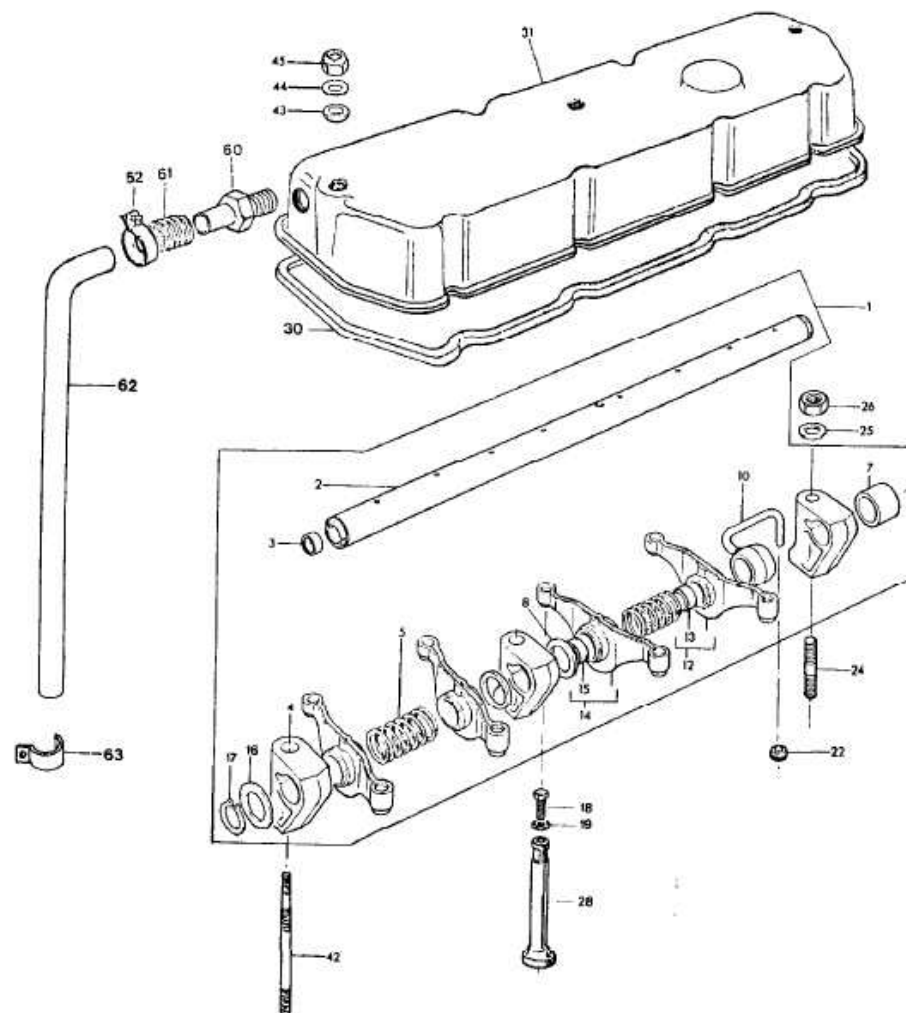
GLAVA CILINDARA
CYLINDER HEAD



**GLAVA CILINDARA
CYLINDER HEAD**

Poz. Item	Broj Part No.	Dimenzija Dimension	Kom. Qty.	Naziv	Description
1	721542		1	ZAPTIVKA GLAVE CILINDARA	HEAD GASKET
1	721719		1	ZAPTIVKA GLAVE CILINDARA	HEAD GASKET
3	815884		1	GLAVA CILINDARA SA VENTILIMA DM34	CYLINDER HEAD
4	815883		1	GLAVA CILINDARA SA VOĐICAMA	CYLINDER HEAD
5	700258		3	ČEP GLAVE CILINDARA	PLUG
9	652039	M6x30 JUS M.B1.261	3	VIJAK SVORNI	STUD
11	652092	M8x40 JUS M.B1.261	8	VIJAK SVORNI	STUD
13	652153	M10x25 JUS M.B1.261	4	VIJAK SVORNI	STUD
17	700257		8	VOĐICA VENTILA IZDUVNOG	GUIDE
18	717506		4	VENTIL USISNI	VALVE INLET
19	717505		4	VENTIL IZDUVNI	VALVE EXHAUST
23	702734		8	OPRUGA VENTILA	SPRING
24	702735		8	TANJIRIĆ OPRUGE VENTILA	CAP
24	734448		8	TANJIRIĆ OPRUGE VENTILA	CAP
25	702736		16	OGRLICA OPRUGE VENTILA	COTTER
40	702725		1	ZAPTIVKA POKLOPCA GL. CIL. ZADNJA	JOINT
41	802659		1	POKLOPAC GLAVE CIL. ZADNJI	COVER
43	650600	M8x20 JUS M.B1.053	4	VIJAK	SETSCREW
44	650599	M8x18 JUS M.B1.053	2	VIJAK	SETSCREW
45	653830	A8 JUS M.B2.110	6	EL.PODLOŠKA	WASHER FLEXIBLE
47	716531		8	VIJAK GLAVE CILINDARA	SETSCREW
48	708858		9	VIJAK GLAVE CILINDARA	SETSCREW
49	716530		4	VIJAK GLAVE CILINDARA	SETSCREW
50	700099		2	VIJAK SVORNI	STUD
51	700104		2	NAVRTKA	NUT
52	815368		1	NOSAČ PREČISTAČA GORIVA	SUPPORT-LEVER
53	653831	A10 JUS M.B2.110	2	EL.PODLOŠKA	WASHER FLEXIBLE
54	650683	M10x18 JUS M.B1.053	1	VIJAK	SETSCREW
55	652150	M10x18 JUS M.B1.261	1	VIJAK SVORNI	STUD
56	653335	M10 JUS M.B1.601	1	NAVRTKA	NUT
	630314			ZAPTIVNO SREDSTVO	JOINTING COMPOUNDS

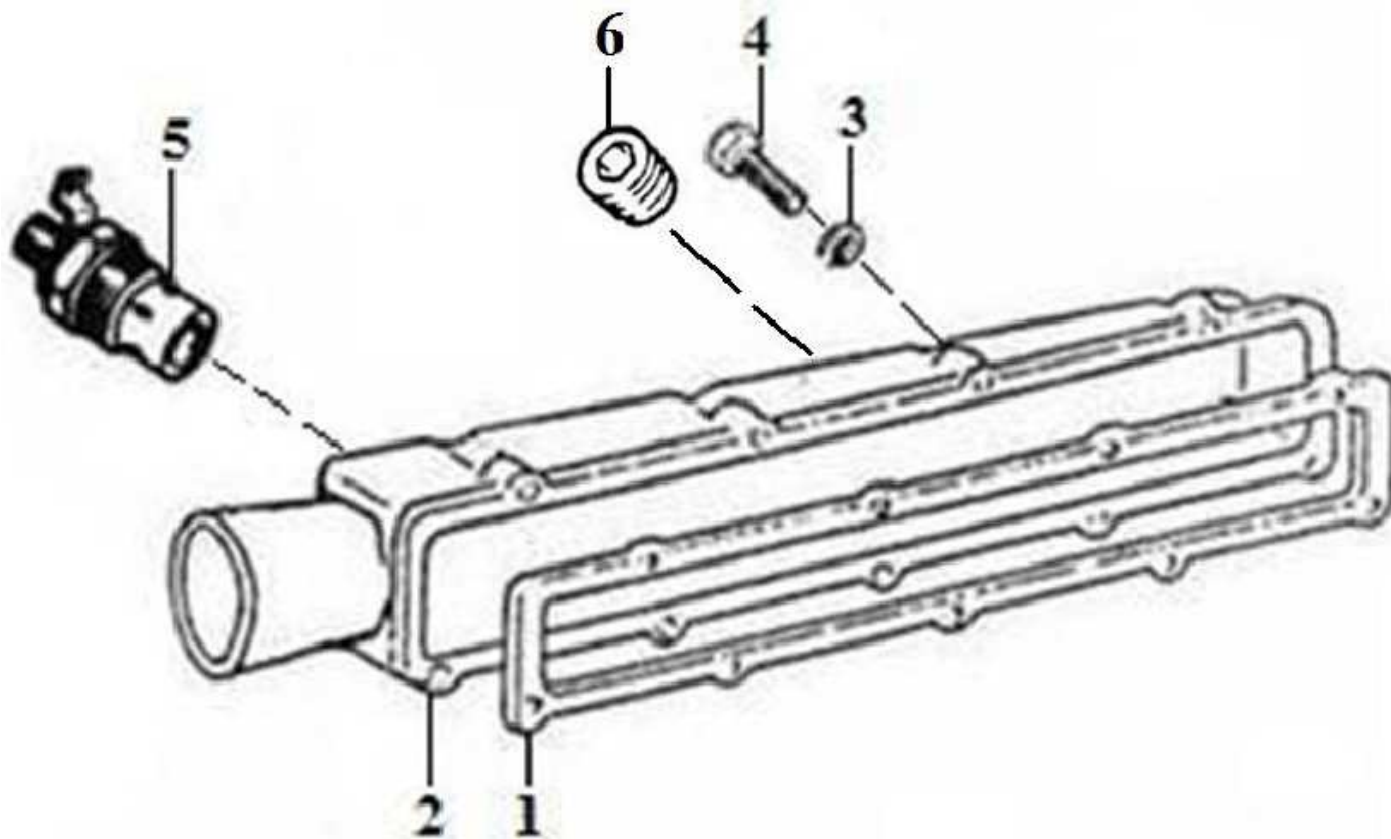
KLACKALICE, POKLOPAC GLAVE CILINDARA
ROCKERS, CYLINDER HEAD COVER



**KLACKALICE, POKLOPAC GLAVE CILINDARA
ROCKERS, CYLINDER HEAD COVER**

Poz. Item	Broj Part No.	Dimenzija Dimension	Kom. Qty.	Naziv	Description
1	812604		1	OSOVINA SA KLACKALICAMA DM34	SHAFT
2	706898		1	OSOVINA KLACKALICA	SHAFT
3	702739	D10,3x7	2	OKO SLEPO	PLUG
4	702769		5	NOSAČ OSOVINE KLACKALICA	SUPPORT
5	702743		4	OPRUGA OSOVINE KLACKALICA	SPRING
7	715529		1	ODSTOJNIK OSOVINE KLACKALICA	SPACER
7	702742		1	ODSTOJNIK OSOVINE KLACKALICA	SPACER
8	715528		4	ODSTOJNIK OSOVINE KLACKALICA	SPACER
8	702741		4	ODSTOJNIK OSOVINE KLACKALICA	SPACER
10	810105		1	CEV ZA ULJE OSOVINE KLACKALICA	OIL PIPE
12	812600		4	KLACKALICA DESNA	ROCKER-R.H.
13	702794		1	ČAURA KLACKALICE	BUSH
14	812599		4	KLACKALICA LEVA	ROCKER-L.H.
15	702794		1	ČAURA KLACKALICE	BUSH
16	702740		2	PODLOŠKA ZA PODEŠAVANJE	WASHER
17	656822	16 JUS M.C2.401	2	USKOČNIK	CIRCLIP
18	706900		8	VIJAK ZA PODEŠAVANJE VENTILA	SETSCREW
19	702791		8	NAVRTKA VIJKA PODIZAČA VENTILA	NUT
22	721681		2	PRSTEN GUMENI	OLIVE
24	702770		2	VIJAK NOSAČA OSOVINE KLACKALICA	BOLT
25	653610	B10 JUS M.B2.011	5	PODLOŠKA	WASHER
26	715369	M10x1	5	NAVRTKA	NUT
28	700263		8	PODIZAČ VENTILA	TAPPET
30	716324		1	ZAPTIVKA POKLOPCA GLAVE CILIN.	JOINT
31	827012		1	POKLOPAC GLAVE CILINDARA	COVER
42	702724		3	VIJAK NOSAČA OSOVINE KLACKALICA	SCREW
43	715508		3	PODLOŠKA VIJKA POKLOPCA GLAVE	WASHER
44	702771		3	PODLOŠKA NAVRTKE	WASHER
45	656310	M8 DIN985	3	NAVRTKA	NUT
52	813566	D19	1	STEGA ŽIČANA	CLIP
60	721104		1	PRIKLJUČAK ODUŠKE	CONNECTOR
61	718972		1	SPIRALA CEVI ODUŠKE	SPRING
62	722042		1	CEV ODUŠKE	PIPE
63	718970		2	DRŽAČ CEVI	
	630314			ZAPTIVNO SREDSTVO	JOINTING COMPOUNDS

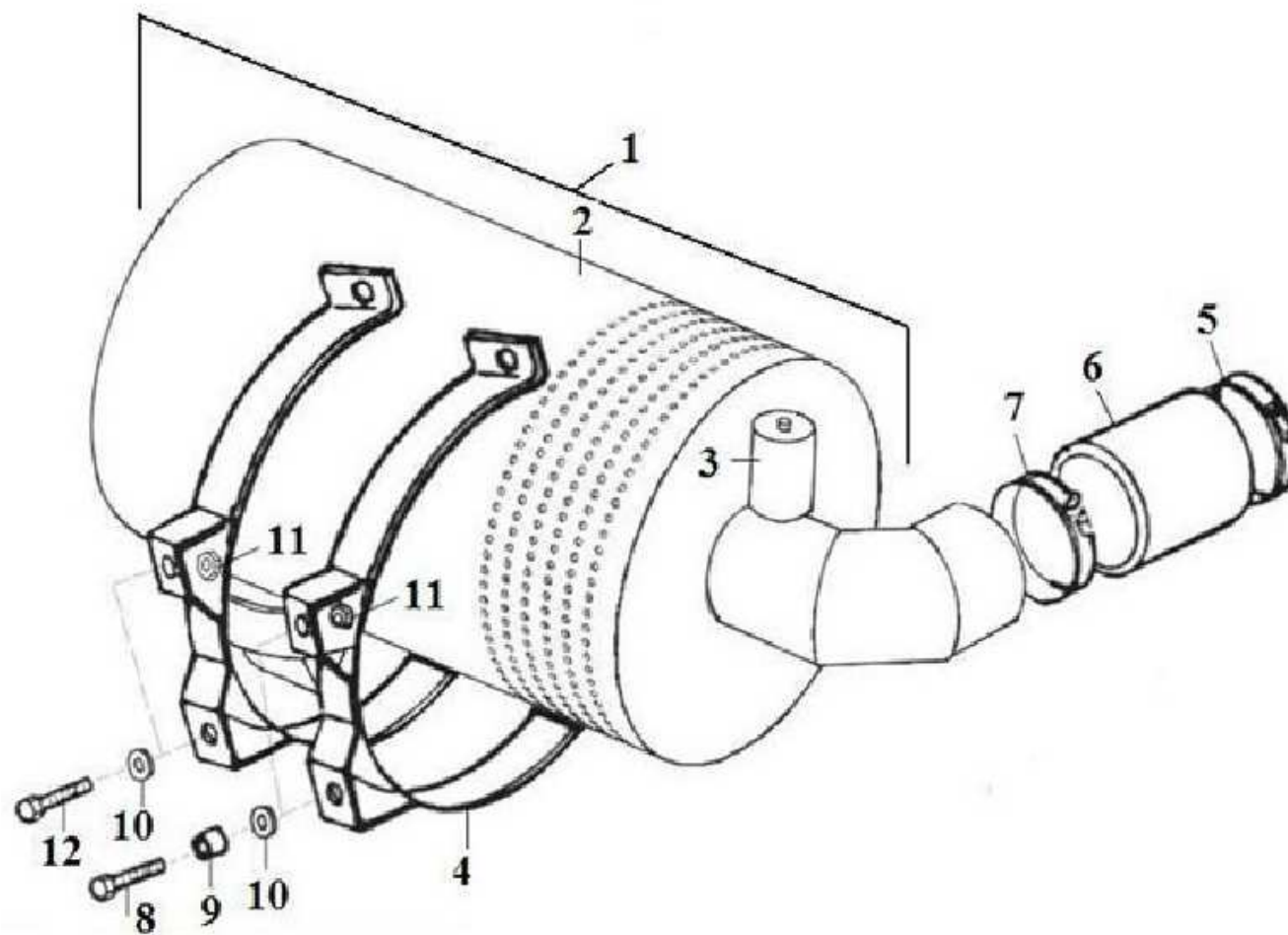
USISAVANJE VAZDUHA
AIR INLET



**USISAVANJE VAZDUHA
AIR INLET**

Poz. Item	Broj Part No.	Dimenzija Dimension	Kom. Qty.	Naziv	Description
1	716323		1	ZAPTIVKA GRANE USISNE	JOINT
2	726133		1	GRANA USISNA DM34T	MANIFOLD
3	650531	M6x35 JUS M.B1.053	9	VIJAK	SETSCREW
4	654103	B6,4 JUS M.B2.151	9	EL.PODLOŠKA	WASHER FLEXIBLE
5	815291		1	ZAGREJAČ	HEATER
6	659327	M12x1,75	1	ČEP	PLUG
	630314			ZAPTIVNO SREDSTVO	JOINTING COMPOUNDS

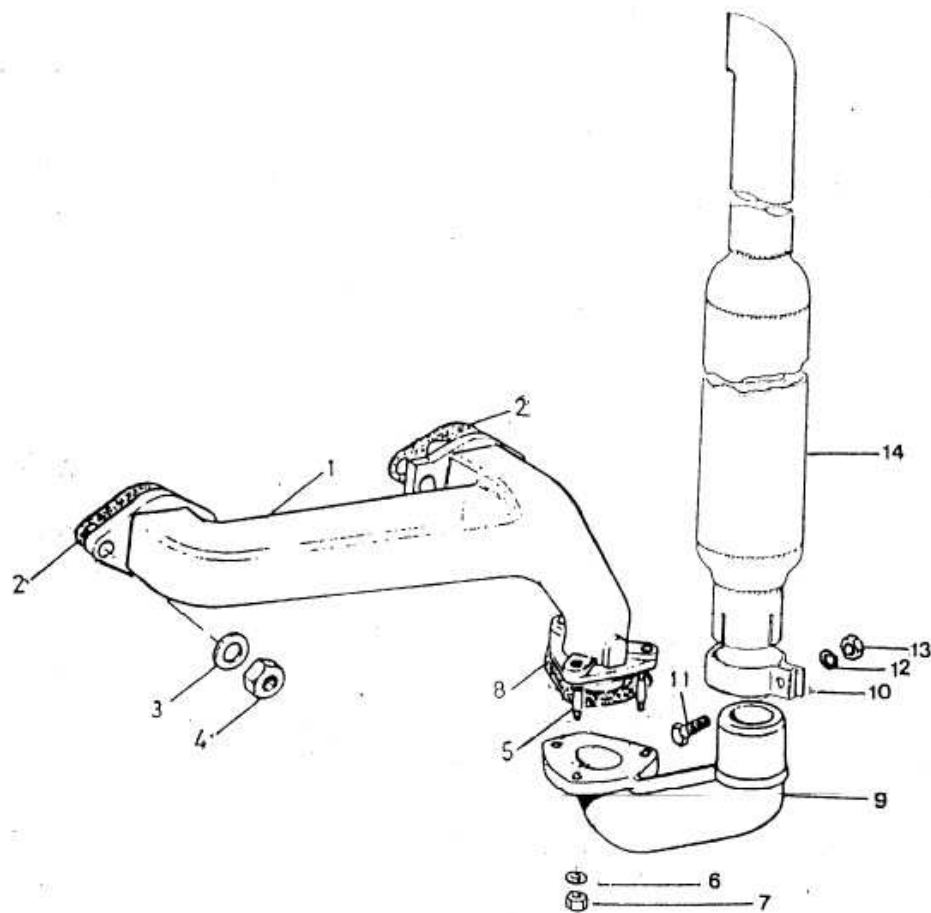
PREČISTAČ VAZDUHA
AIR CLEANER



**PREČISTAČ VAZDUHA
AIR CLEANER**

Poz. Item	Broj Part No.	Dimenzija Dimension	Kom. Qty.	Naziv	Description
1	822607		1	PREČISTAČ VAZDUHA-KOMPLET	AIR CLEANER
2	822258		1	PREČISTAČ VAZDUHA	AIR CLEANER
3	822207		1	INDIKATOR	INDICATOR
4	822206		2	STEGA PREČISTAČA VAZDUHA	CLIP
5	813571	D67	1	STEGA	CLIP
6	736323		1	CREVO GUMENO PREČISTAČA VAZDUHA	HOSE
7	813571	D67	1	STEGA	CLIP
8	650660	M10x30 JUS M.B1.053	2	VIJAK	SETSCREW
9	720071		2	ODSTOJNIK PREČISTAČA VAZDUHA	SEALING ADAPTOR
10	653831	A10 JUS M.B2.110	4	EL.PODLOŠKA	WASHER FLEXIBLE
11	653335	M10 JUS M.B1.601	4	NAVRTKA	NUT
12	650655	M10x18 JUS M.B1.053	2	VIJAK	SETSCREW
	630314			ZAPTIVNO SREDSTVO	JOINTING COMPOUNDS

IZDUVNA GRANA I LONAC
EXHAUST MANIFOLD, SILENCER



**IZDUVNA GRANA I LONAC
EXHAUST MANIFOLD, SILENCER**

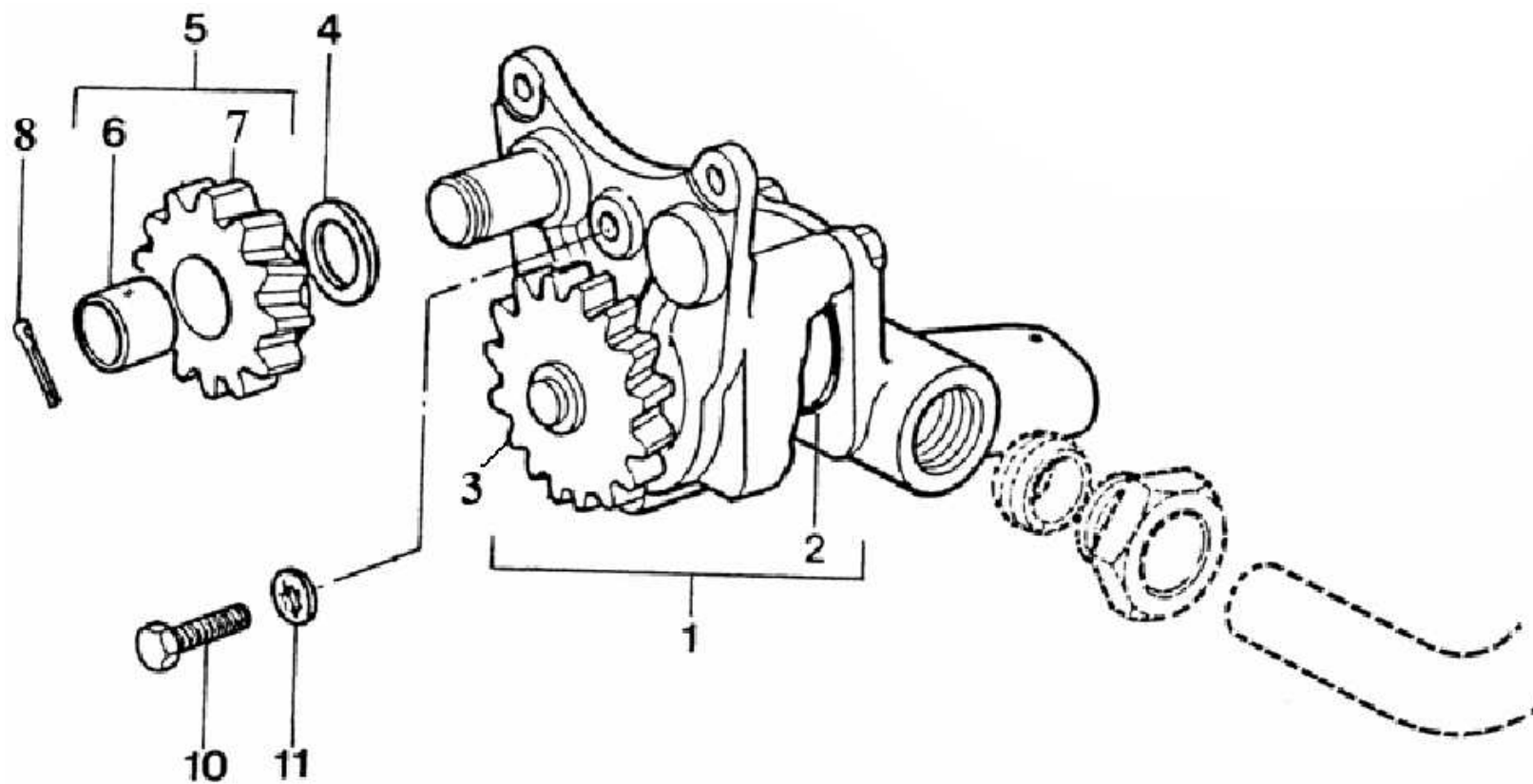
Poz. Item	Broj Part No.	Dimenzija Dimension	Kom. Qty.	N a z i v	Description
1	716325		1	GRANA IZDUVNA DM34T	EXHAUST MANIFOLD
2	716368		2	ZAPTIVKA GRANE IZDUVNE	JOINT
3	653773	10,5 NO JUS M.B2.013	4	PODLOŠKA	WASHER
4	720297	M10x1,5 OK14	4	NAVRTKA	NUT
5	652155	M10x30 JUS M.B1.261	3	VIJAK SVORNI	STUD
6	653773	10,4 NO JUS M.B2.013	3	PODLOŠKA	WASHER
7	653335	M10 JUS M.B1.601	3	NAVRTKA	NUT
8	721496		1	ZAPTIVKA	JOINT
9	719801		1	KOLENO	ELBOW
10	716720		1	STEGA	CLIP
11	650601	M8x22 JUS M.B1.053	1	VIJAK	SETSCREW
12	653830	A8 JUS M.B2.110	1	PODLOŠKA	WASHER
13	653334	M8 JUS M.B1.601	1	NAVRTKA	NUT
14	818895		1	LONAC IZDUVNI	SILENCER

**KORITO MOTORA
ENGINE SUMP**

Poz. Item	Broj Part No.	Dimenzija Dimension	Kom. Qty.	Naziv	Description
1	717058		1	ZAPTIVKA KORITA MOTORA-LEVA	JOINT L.H.
2	717059		1	ZAPTIVKA KORITA MOTORA-DESNA	JOINT R.H.
3	717031		1	ZAPTIVKA KORITA MOTORA	JOINT
4	700235		1	ZAPTIVKA KORITA MOTORA	JOINT
5	700236		1	POKLOPAC KUĆICE RAZVODA-DONJI	COVER
6	728301		1	KORITO MOTORA	SUMP
10	650601	M8x22 JUS M.B1.053	1	VIJAK	SETSCREW
11	650600	M8x20 JUS M.B1.053	12	VIJAK	SETSCREW
12	650602	M8x25 JUS M.B1.053	13	VIJAK	SETSCREW
18	654105	B8,4 JUS M.B2.151	12	PODLOŠKA	WASHER
19	653830	A8 JUS M.B2.110	14	EL. PODLOŠKA	WASHER FLEXIBLE
23	656227	A18x22 JUS M.C4.500	1	ZAPTIVAČ	SEAL
24	657356	AM18x1,5 DIN7604	1	ČEP	PLUG
28	700234		1	CEV MERAČA ULJA	PIPE
29	810196		1	MERAČ ULJA	DIPSTICK
30	800091		1	PREDPREČISTAČ ULJA	STRAINER
31	700200		1	OPRUGA	SPRING
32	717876		1	PRIRUBNICA	FLANGE
33	800096		1	CEV PUMPE ZA ULJE-DOVODNA	PIPE-FEED
34	650524	M6x15 JUS M.B1.023	1	VIJAK	SETSCREW
35	653829	A6 JUS M.B2.110	1	EL. PODLOŠKA	WASHER
36	650600	M8x20 JUS M.B1.053	2	VIJAK	SETSCREW
37	653830	A8 JUS M.B2.110	2	EL. PODLOŠKA	WASHER FLEXIBLE
38	700198	D21,5x3,5	1	ZAPTIVAČ TORUSNI	SEAL
41	700195		1	CEV - ODVODNA	PIPE-DISCHARGE
42	700197	M22 OK24	2	NAVRTKA PREKLOPNA	NUT
43	700196		2	KONUS	OLIVE
	630314			ZAPTIVNO SREDSTVO BARSIL	JOINTING COMPOUNDS BARSIL

NAPOMENA: Sklop CEV PUMPE ZA ULJE DOVODNA SA PREDPREČISTAČEM Iden. br. 823754 (poz.46) alternativa je sklopovima CEV PUMPE ZA ULJE DOVODNA Iden. Br. 800014 (poz.47) i PREDPREČISTAČ ULJA Iden. br. 803406 (poz.51).

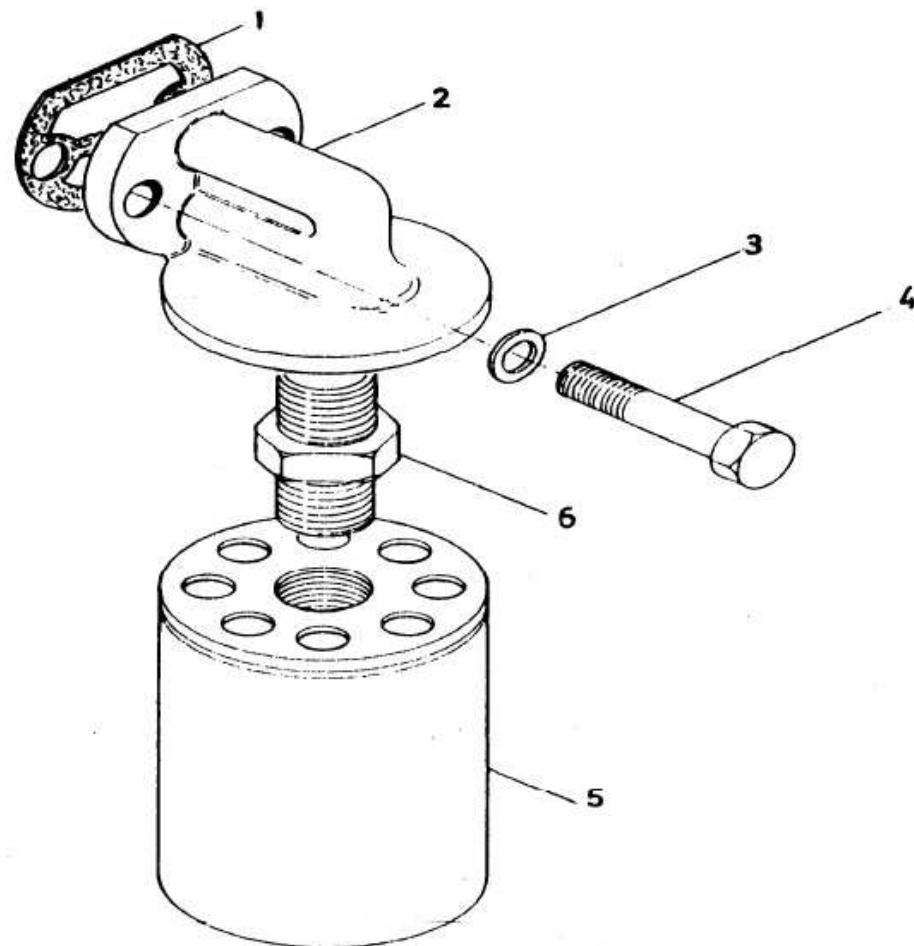
PUMPA ZA ULJE
LUB OIL PUMP-PACK



**PUMPA ZA ULJE
LUB OIL PUMP-PACK**

Poz. Item	Broj Part No.	Dimenzija Dimension	Kom. Qty.	N a z i v	Description
1	815614		1	PUMPA ZA ULJE	LUB OIL PUMP
2	700213	D47x1,7	1	ZAPTIVAČ TORUSNI	SEAL
3	700194		1	ZUPČANIK PUMPE ZA ULJE	GEAR
4	705630		1	PODLOŠKA OSOVINE PUMPE	WASHER
5	815609		1	ZUPČANIK PUMPE ZA ULJE	GEAR
6	721398		1	ČAURA ZUPČANIK PUMPE ZA ULJE	BUSH
7	721502		1	ZUPČANIK PUMPE ZA ULJE	GEAR
8	654278	3.2x28 JUS M.B2.300	1	RASCEPKA	SPLIT PIN
10	650600	M8x20 JUS M.B1.053	3	VIJAK	SETSCREW
11	653830	A8 JUS M.B2.110	3	EL. PODLOŠKA	WASHER FLEXIBLE

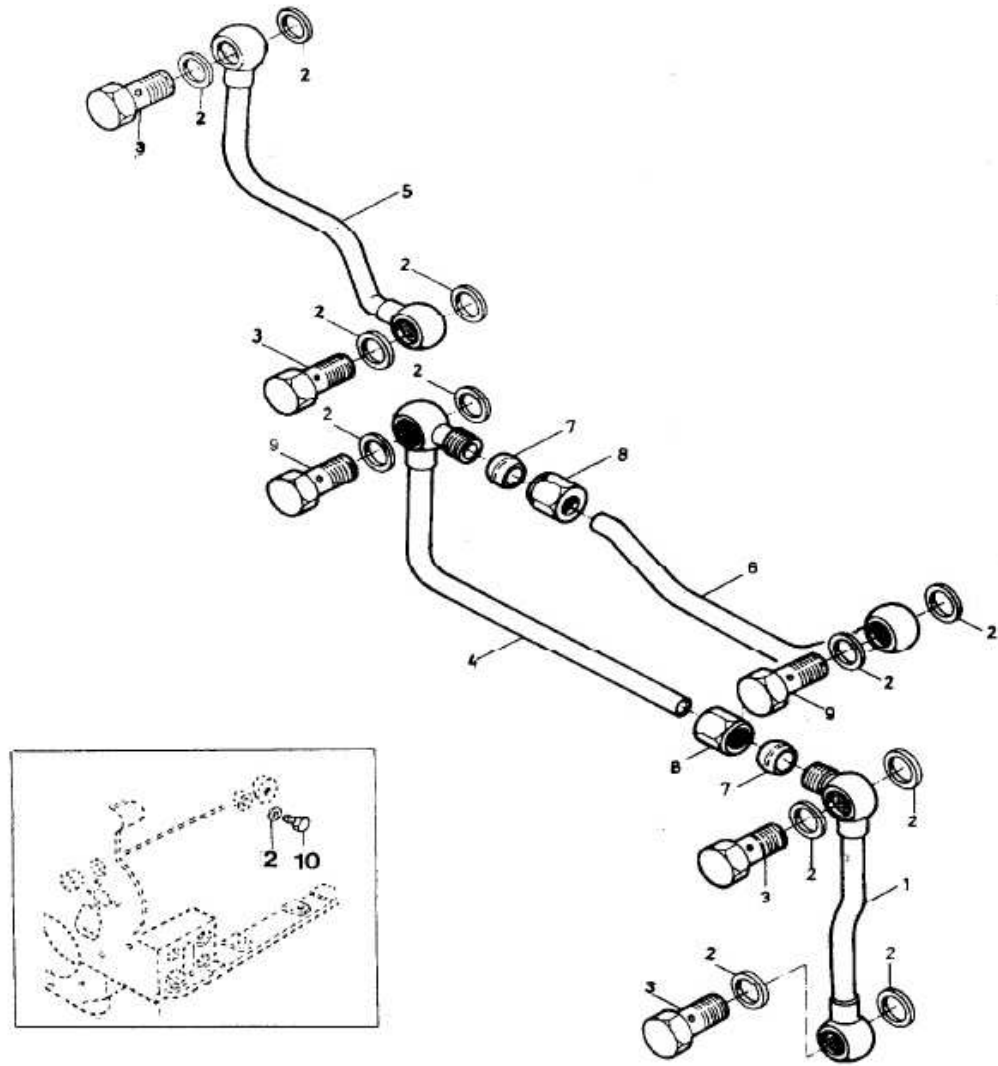
PREČISTAČ ULJA-INTEGRALNI
LUB OIL FILTER



**PREČISTAČ ULJA-INTEGRALNI
LUB OIL FILTER**

Poz. Item	Broj Part No.	Dimenzija Dimension	Kom. Qty.	N a z i v	Description
1	700192		1	ZAPTIVKA PREČISTAČA ULJA	JOINT
2	716787		1	POKLOPAC PREČISTAČA ULJA	COVER
3	654106	A10 JUS M.B2.011	2	PODLOŠKA	WASHER
4	650689	M10x35 JUS M.B1.053	2	VIJAK	SETSCREW
5	812290		1	PREČISTAČ ULJA-INTEGRALNI	OIL FILTER
6	716788		1	PRIKLJUČAK PREČISTAČA ULJA	CONNECTOR
	630314			ZAPTIVNO SREDSTVO	JOINTING COMPOUNDS
	613286			ZAPTIVNO SREDSTVO LOCTITE 242	JOINTING COMPOUNDS, LOCT. 242

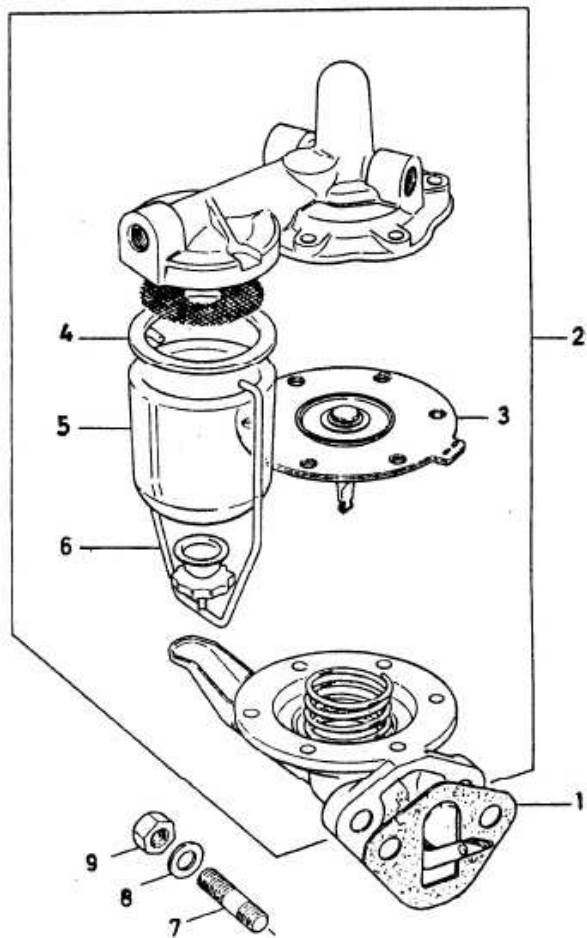
**CEVOVOD ULJA
LUB OIL PIPELINE**



**CEVOVOD ULJA
LUB OIL PIPELINE**

Poz. Item	Broj Part No.	Dimenzija Dimension	Kom. Qty.	Naziv	Description
1	800098		1	CEV ZA ULJE KANALA ZUPČANIK	PIPE
2	656199	A8x12 JUS M.C4.500	13	ZAPTIVAČ	WASHER
3	655246	B2/3 JUS M.B6.883	4	VIJAK ŠUPLJI	BOLT BANJO
4	800101		1	CEV ZA ULJE OSOVINE BREGASTE	PIPE
5	800100		1	CEV ZA ULJE GLAVE CILINDARA	PIPE
6	800099		1	CEV ZA ULJE OSOVINE BREGASTE	PIPE
7	702319		2	KONUS CEVI ZA GORIVO	OLIVE
8	700238	M10	2	NAVRTKA PREKLOPNA	NUT
9	700289	M8x15	2	VIJAK ŠUPLJI	BOLT BANJO
10	702256	M8x1	1	ČEP	PLUG

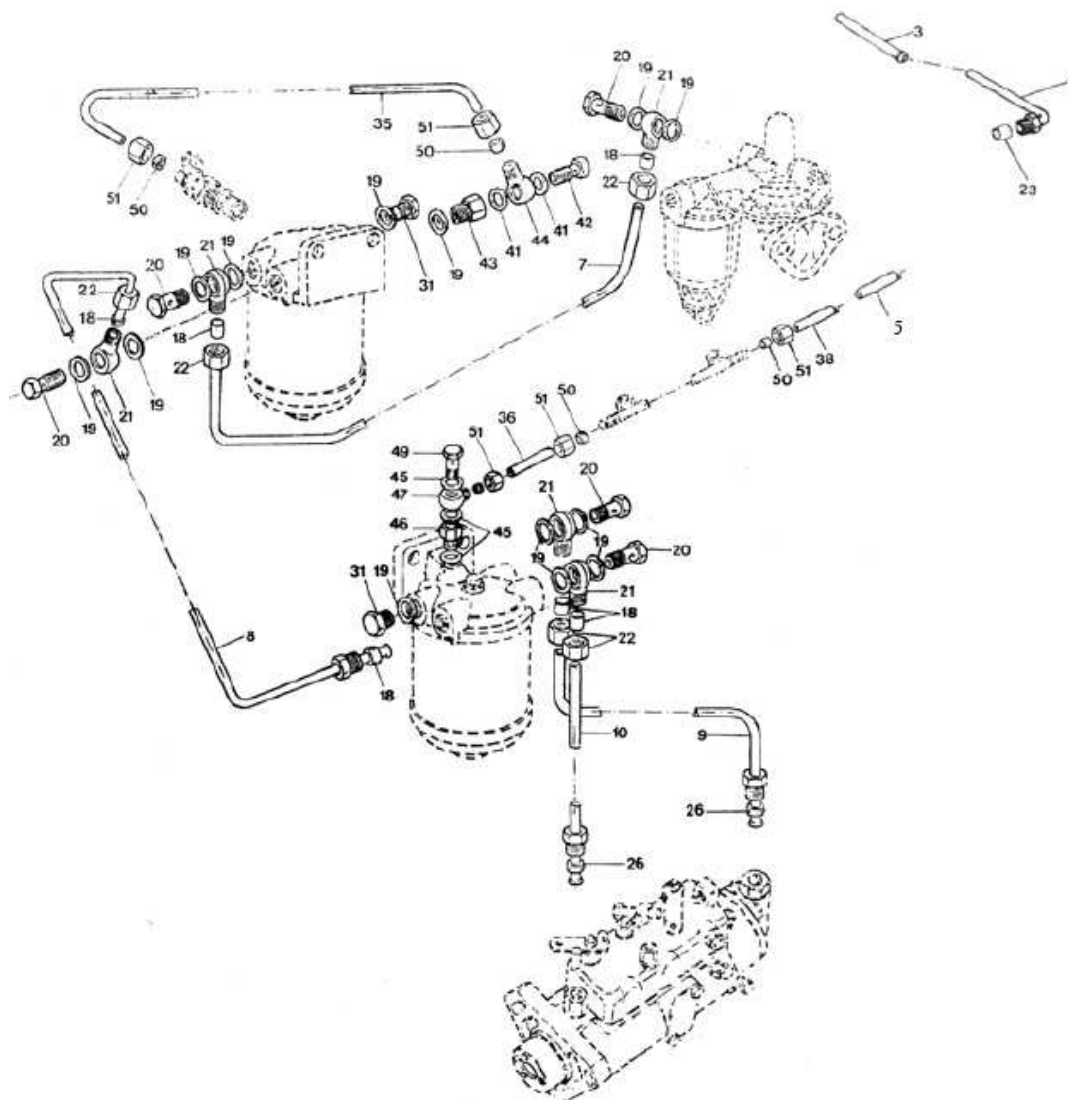
PUMPA ZA DOVOD GORIVA
FUEL LIFT PUMP



**PUMPA ZA DOVOD GORIVA
FUEL LIFT PUMP**

Poz. Item	Broj Part No.	Dimenzija Dimension	Kom. Qty.	Naziv	Description
1	702329		1	ZAPTIVKA PUMPE ZA GORIVO	JOINT
2	804502		1	PUMPA ZA GORIVO DOVODNA	FUEL LIFT PUMP
3	811797		1	MEMBRANA	DIAPHRAGM
4	706280		1	ZAPTIVKA ČAŠICE	JOINT
5	717043		1	ČAŠICA	BOWEL
6	811798		1	UZENGIJA	RETAINER
7	652089	M8x28 JUS M.B1.261	2	VIJAK SVORNI	STUD
8	654105	B8,4 JUS M.B2.151	2	PODLOŠKA	WASHER
9	653334	M8 JUS M.B1.601	2	NAVRTKA	NUT
	630314			ZAPTIVNO SREDSTVO	JOINTING COMPOUNDS
	613287			ZAPTIVNO SREDSTVO	JOINTING COMPOUNDS

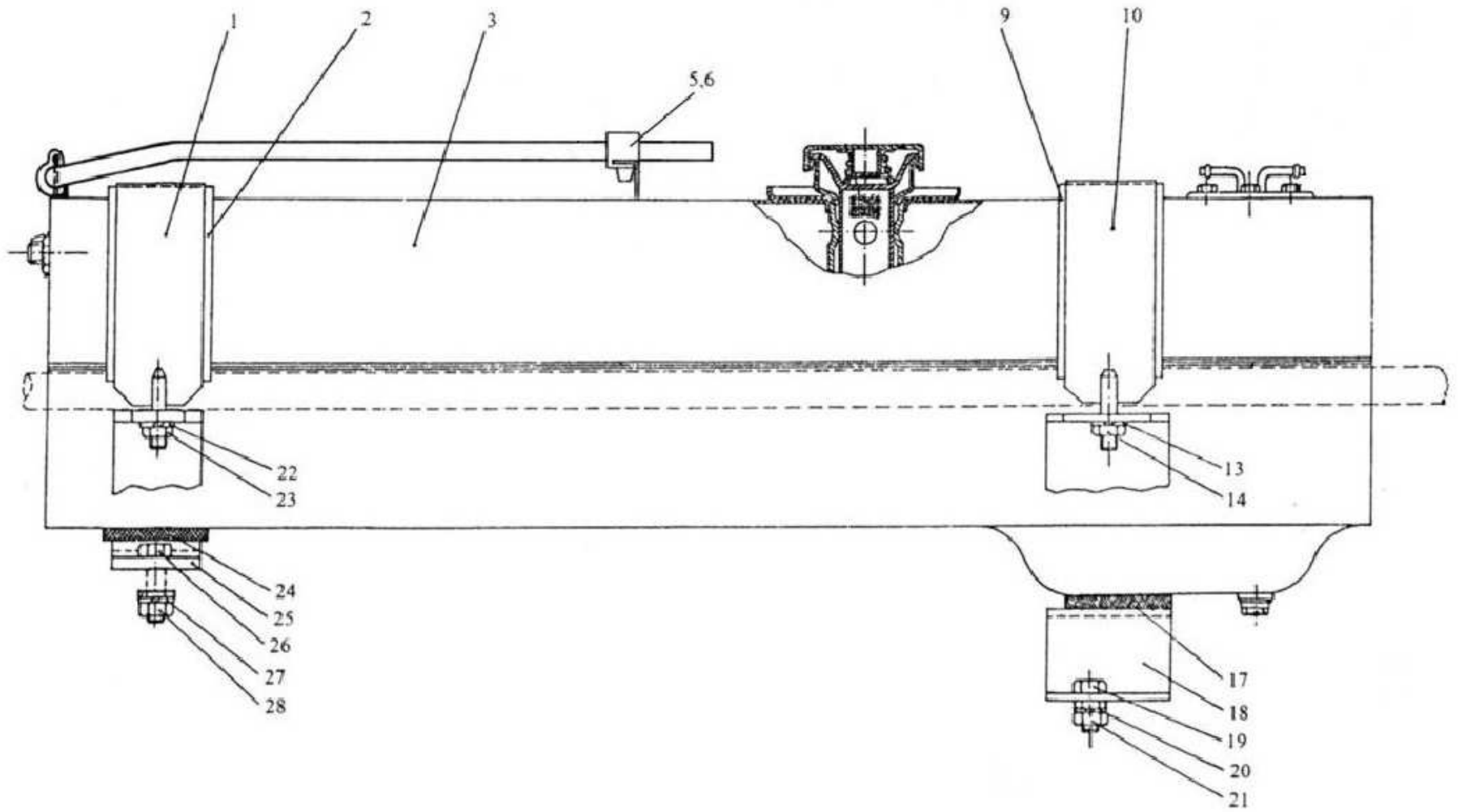
CEVOVOD GORIVA FUEL PIPES



**CEVOVOD GORIVA
FUEL PIPES**

Poz. Item	Broj Part No.	Dimenzija Dimension	Kom. Qty.	N a z i v	Description
3	708892	D10x7	1	CREVO	HOSE
4	812634		1	CEV	PIPE
5	732555	D7x5	1	CREVO	HOSE
7	721792	D8x0,7	1	CEV	PIPE
8	815856		1	CEV	PIPE
9	815448		1	CEV	PIPE
10	815855		1	CEV	PIPE
18	700393		5	PRSTEN	OLIVE
19	656209	A14x8 JUS M.C4.500	13	ZAPTIVAČ	SEAL
20	655249	B8 JUS M.B6.883	5	VIJAK	SETSCREW
21	700454	D14	5	OKO	CONNECTION
22	705652	M14	5	NAVRTKA	NUT
23	700393		1	PRSTEN	OLIVE
26	700396		2	PRSTEN	OLIVE
31	657306	AM14x1,5 DIN7604	2	ČEP	PLUG
35	721823	D5x0,7	1	CEV ZA GORIVO	PIPE
36	721791	D5x0,7	1	CEV ZA GORIVO	PIPE
38	716327	D5x0,7	1	CEV ZA GORIVO	PIPE
41	656199	A8x12 JUS M.C4.500	2	ZAPTIVAČ	SEAL
42	655246	B2/3 JUS M.B6.883	1	VIJAK ŠUPLJI	BOLT BANJO
43	815750		1	VENTIL NEPOVRATNI	VALVE, NON-DELIVERY
44	701523	D8	1	OKO	CONNECTION
45	656203	A10x14 DIN7603	2	ZAPTIVAČ	SEAL
47	701520	D10	1	OKO	CONNECTION
49	702485	M10x18	1	VIJAK	SETSCREW
50	721681		4	PRSTEN	OLIVE
51	700403	M10	4	NAVRTKA	NUT

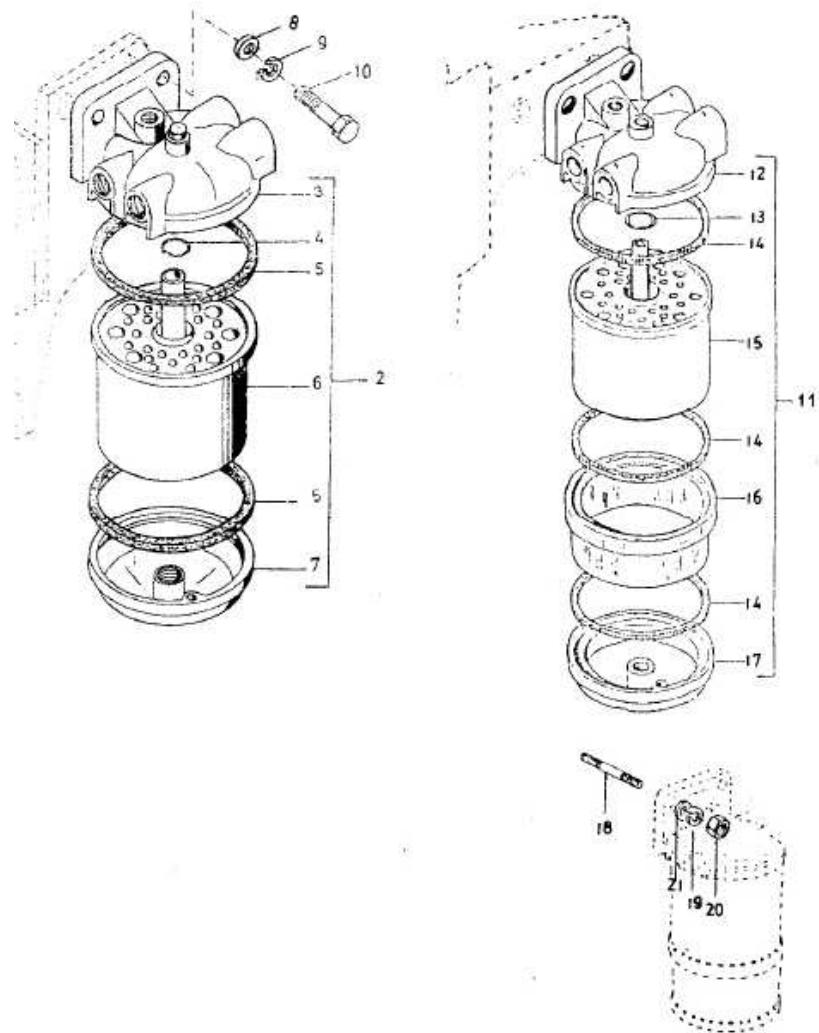
REZERVOAR GORIVA
FUEL TANK



**REZERVOAR GORIVA
FUEL TANK**

Poz. Item	Broj Part No.	Dimenzija Dimension	Kom. Qty.	Naziv	Description
1	826478		1	STEGA REZERVOARA GORIVA-PREDNJA	STRAP
2	734881		1	PODMETAČ REZERVOARA	PAD FUEL OIL TANK
3	826975		1	REZERVOAR ZA GORIVO	CONNTAINER, FUEL TANK
5	734132		1	STEGA PODUPIRAČA PLAŠTA	STRAP
6	653273	B 3.5x13 JUS M.B1.459	1	VIJAK	SCREW
9	734881		1	PODMETAČ REZERVOARA	PAD FUEL OIL TANK
10	826479		1	STEGA REZERVOARA GORIVA-ZADNJA	STRAP
13	653830	A8 JUS M.B2.110	2	EL. PODLOŠKA	WASHER FLEXIBLE
14	653334	M8 JUS M.B1.601	2	NAVRTKA	NUT
17	734881		1	PODMETAČ REZERVOARA	PAD FUEL OIL TANK
18	735496		1	NOSAČ REZ. GORIVA-ZADNJI	BRACKET FUEL OIL REAR
19	650685	M 8x20 JUS M.B1.053	2	VIJAK	SCREW
20	653830	A8 JUS M.B2.110	2	EL. PODLOŠKA	WASHER FLEXIBLE
21	653334	M8 JUS M.B1.601	2	NAVRTKA	NUT
22	653830	A8 JUS M.B2.110	2	EL. PODLOŠKA	WASHER FLEXIBLE
23	653334	M8 JUS M.B1.601	2	NAVRTKA	NUT
24	734881		1	PODMETAČ REZERVOARA	PAD FUEL OIL TANK
25	735495		1	NOSAČ REZERVOARA GORIVA-PREDNJI	BRACKET FUEL OIL FRONT
26	650689	M 10x35 JUS M.B1.053	2	VIJAK	SCREW
27	653831	A10 JUS M.B2.110	2	EL. PODLOŠKA	WASHER FLEXIBLE
28	653335	M10 JUS M.B1.601	2	NAVRTKA	NUT

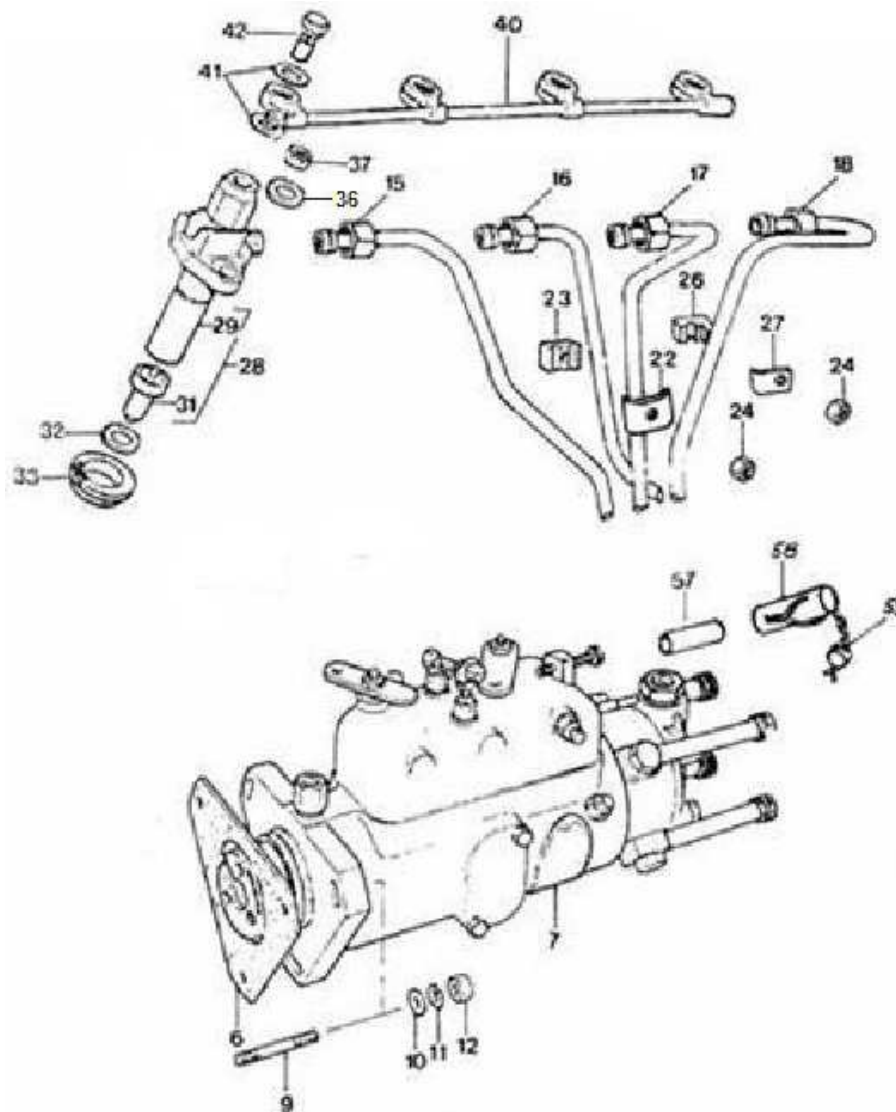
PREČISTAČI GORIVA
FUEL FILTERS



**PREČISTAČI GORIVA
FUEL FILTERS**

Poz. Item	Broj Part No.	Dimenzija Dimension	Kom. Qty.	N a z i v	Description
2	813159		1	PREČISTAČ GORIVA	FUEL FILTER
3	700408		1	POKLOPAC PREČISTAČA GORIVA	COVER
4	700410	D14x2,5	1	ZAPTIVAČ TORUSNI	'O' RING
5	700409		2	PRSTEN ZAPTIVNI PREČISTAČA GORIVA	SEAL
6	812618		1	UMETAK PREČISTAČA GORIVA	ELEMENT
6	812281		1	UMETAK PREČISTAČA GORIVA	ELEMENT
7	700411		1	POKLOPAC PREČISTAČA GORIVA DONJI	COVER-LOW
8	653831	A10 JUS M.B2.110	2	EL.PODLOŠKA	WASHER FLEXIBLE
9	653773	10,5 JUS M.B2.013	2	PODLOŠKA	WASHER
10	650688	M10x30 JUS M.B1.053	2	VIJAK	SETSCREW
11	811218		1	PREČISTAČ GORIVA	FUEL FILTER
12	700408		1	POKLOPAC PREČISTAČA GORIVA	COVER
13	700410	D14x2,5	1	ZAPTIVAČ TORUSNI	'O' RING
14	700409		2	PRSTEN ZAPTIVNI PREČISTAČA GORIVA	SEAL
15	810405		1	UMETAK PREČISTAČA GORIVA	ELEMENT
16	700437		1	TALOŽNIK PREČISTAČA GORIVA	ELEMENT
16	721242		1	TALOŽNIK PREČISTAČA GORIVA	ELEMENT
16	720203		1	TALOŽNIK PREČISTAČA GORIVA	ELEMENT
17	820170		1	POKLOPAC PREČISTAČA GORIVA DONJI	COVER-LOW
18	652153	M10x25 JUS M B1.261	2	VIJAK SVORNI	STUD
19	653773	10,5NO JUS M.B2.013	2	PODLOŠKA	WASHER
20	653335	M10 JUS M.B1.601	2	NAVRTKA	NUT
21	653831	A10 JUS M B2.110	2	EL.PODLOŠKA	WASHER FLEXIBLE

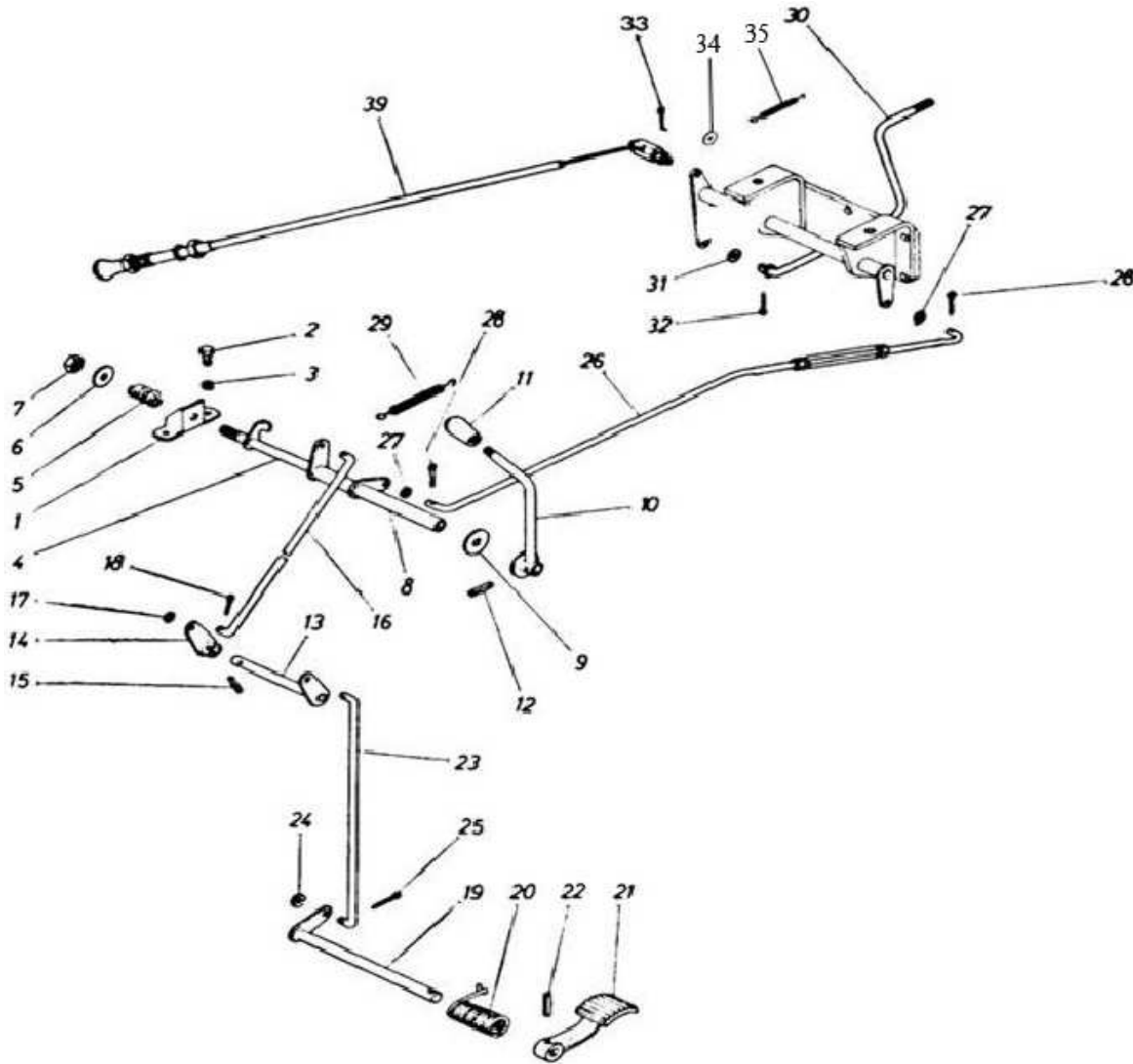
UBRIZGAVANJE GORIVA
FUEL INJECTION



**UBRIZGAVANJE GORIVA
FUEL INJECTION**

Poz. Item	Broj Part No.	Dimenzija Dimension	Kom. Qty.	Naziv	Description
6	700281		1	ZAPTIVKA PUMPE ZA UBRIZG	SHIELD
7	818723		1	PUMPA ZA UBRIZGAVANJE DM33T	FUEL INJECTION PUMP
9	652511	M8x28 JUS M.B1.262	3	VIJAK SVORNI	STUD
10	653546	8,4 JUS M.B2.011	3	POD. PLOČICA	WASHER
11	653830	A8 JUS M.B2.110	3	EL.PODLOŠKA	WASHER FLEXIBLE
12	653334	M8 JUS M.B1.601	3	NAVRTKA	NUT
15	811034		1	CEV ZA UBRIZGAVANJE	PIPE
16	811033		1	CEV ZA UBRIZGAVANJE	PIPE
17	811032		1	CEV ZA UBRIZGAVANJE	PIPE
18	811031		1	CEV ZA UBRIZGAVANJE	PIPE
22	716355		1	STEGA CEVI ZA UBRIZGAVANJE	STRAP
23	716354		1	DRŽAČ CEVI ZA UBRIZGAVANJE	HOLDER
24	716365	M6	3	NAVRTKA	NUT
26	716353		2	DRŽAČ CEVI ZA UBRIZGAVANJE	HOLDER
27	716356		2	STEGA DRŽAČA CEVI ZA UBRIZGAVANJE	STRAP
28	822039		4	NOSAČ BRIZGALJKE SA BRIZGALJKAMA	HOLDER
29	804024		4	NOSAČ BRIZGALJKE	HOLDER
31	822041		4	BRIZGALJKA	NOZZLE
32	717082		4	PODLOŠKA NOSAČA BRIZGALJKE	WASHER
33	706661		4	ZAPTIVKA BRIZGALJKE-GUMENA	SHIELD
36	703168		8	PODLOŠKA	WASHER
37	653334	M8 JUS M.B1.601	8	NAVRTKA	NUT
40	811019		1	CEV ZA GORIVO PRELIVNA-GLAVNA	PIPE
41	656199	A8x12 JUS M.C4.500	8	ZAPTIVAČ	SEAL
42	701519		4	VIJAK ŠUPLJI	BOLT BANJO
57	700284		1	ČAURA VIJKA ZA PODEŠAVANJE	BUSH
58	700577	D0,5	2	ŽICA ZA OSIGURANJE	WIRE
59	703179		2	PLOMBE	
	630314			ZAPTIVNO SREDSTVO	JOINTING COMPOUNDS
	613287			ZAPTIVNO SRED. LOCTITE 242	JOINTINGCOMPOUNDS-LOCTITE

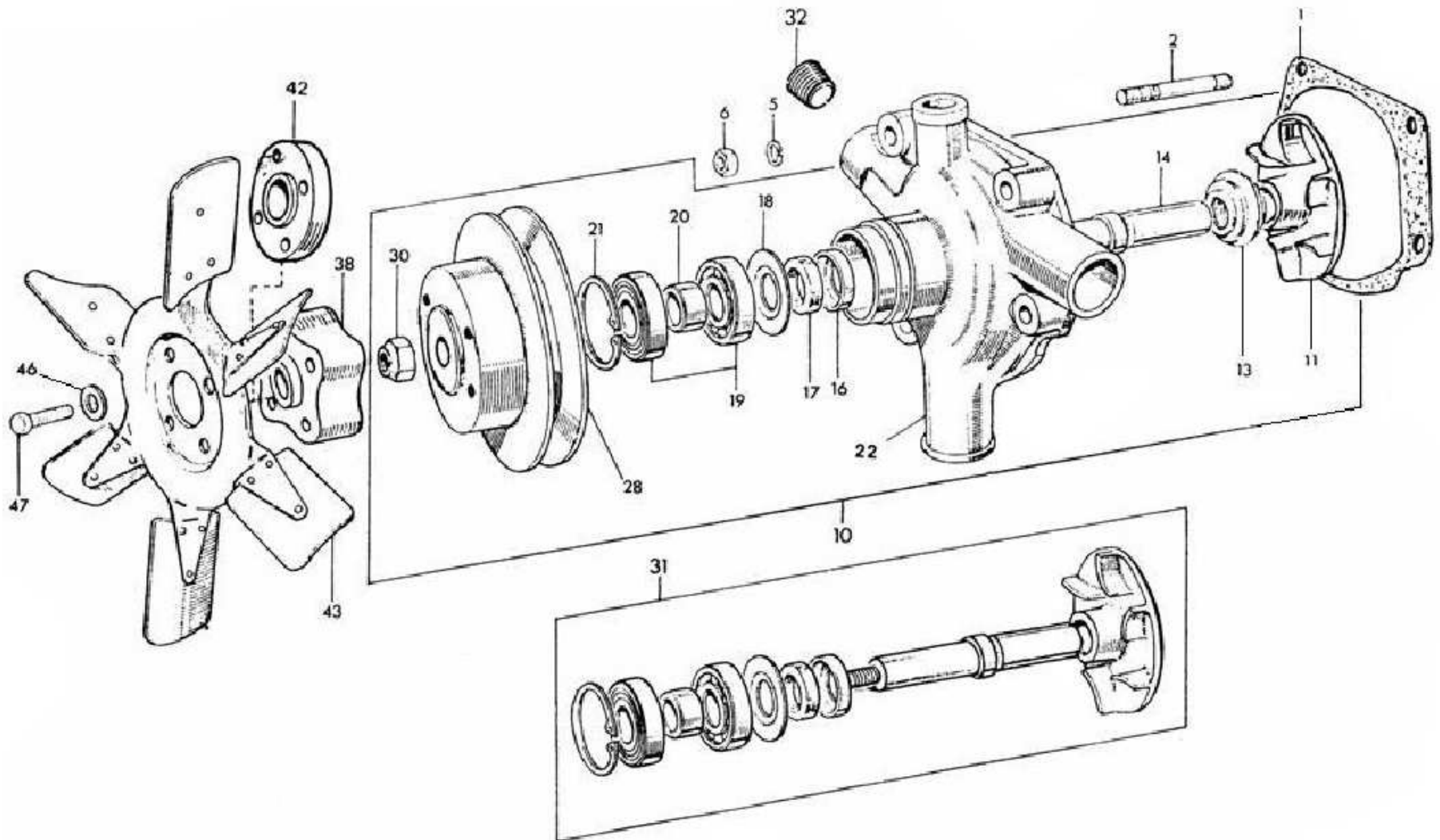
KOMANDA GASA
THROTTLE CONTROLS



**KOMANDA GASA
THROTTLE CONTROLS**

Poz. Item	Broj Part No.	Dimenzija Dimension	Kom. Qty.	Naziv	Description
1	802669		2	NOSAČ OSOVINE KOMANDE GASA	BRACKET
2	650523	M8x18 JUS M.B1.053	4	VIJAK	SETSCREW
3	653829	A8 JUS M.B2.110	4	EL. PODLOŠKA	WASHER FLEXIBLE
4	802670		1	OSOVINA KOMANDE GASA	PIN
5	704425		1	OPRUGA OSOVINE KOMANDE GASA	SPRING
6	704428		1	PODLOŠKA NAVRTKE OS.GASA	WASHER
7	702791		2	NAVRTKA VIJKA POD.VENTILA	NUT
8	802676		1	CEV OSOV. KOMANDE GASA	TUBE
9	704432		2	PODLOŠKA KOMANDE GASA	WASHER
10	802672		1	RUČICA KOMANDE GASA	LEVER TROTTLE CONTR.
11	704436		1	JABUČICA ŠIPKE KOM.GASA	KNOB
12	656039	4x16 JUS M.C2.230	1	ČIVIJA ELASTIČNA	DOWEL
13	812463		1	OSOVINA KOMANDE GASA	PIN
14	802674		1	RUČICA KOM. GASA PRENOS.	LEVER TROTTLE CONTR.
15	656039	4x16 JUS M.C2.230	1	ČIVIJA ELASTIČNA	DOWEL
16	704446		1	ŠIPKA KOMANDE GASA	ROD
17	653707	JUS M.B2.013 - 5	2	PODLOŠKA	WASHER
18	654239	2x12 JUS M.B2.300	2	RASCEPKA	SPLITPIN
19	802675		1	OSOVINA PEDALE KOMAN. GASA	SHAFT
20	704442		1	OPRUGA PEDALE GASA	SPRING
21	704447		1	PEDALA KOMANDE GASA	PEDAL
22	656042	4x24 JUS M.C2.230	1	ČIVIJA	DOWEL
23	717313		1	ŠIPKA PEDALE GASA	ROD
24	653707	JUS M.B2.013 - 5	2	PODLOŠKA	WASHER
25	654239	2x12 JUS M.B2.300	2	RASCEPKA	SPLITPIN
26	802683		1	ŠIPKA KOMANDE GASA	
27	653708	JUS M.B2.013 - 6	2	PODLOŠKA	WASHER
28	654239	2x12 JUS M.B2.300	2	RASCEPKA	SPLITPIN
29	704443		1	OPRUGA PEDALE GASA-POVRATNA	SPRING
30	721313		1	ŠIPKA KOMANDE GASA	ROD
31	653708	JUS M.B2.013 - 6	2	PODLOŠKA	WASHER
32	654239	2x12 JUS M.B2.300	2	RASCEPKA	SPLITPIN
33	654208	2x22 JUS M.B2.300	1	RASCEPKA	SPLITPIN
34	653708	JUS M.B2.013 - 6	1	PODLOŠKA	WASHER
35	704454		1	OPRUGA KOM. ZAUST. MOTORA	SPRING
39	825786		1	KOMANDA ZA ZAUSTAVLJANJE	

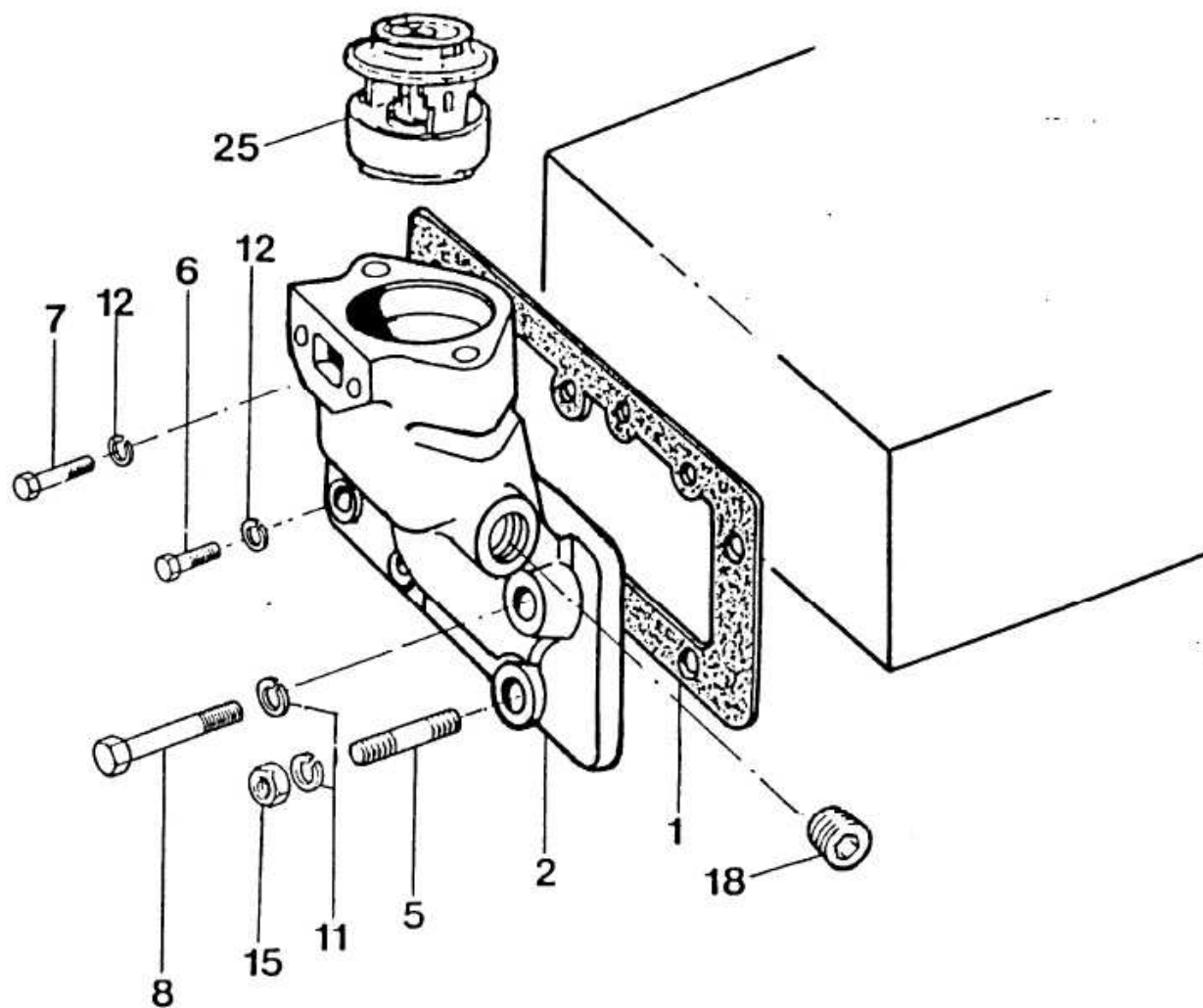
PUMPA ZA VODU
WATER PUMP



**PUMPA ZA VODU
WATER PUMP**

Poz. Item	Broj Part No.	Dimenzija Dimension	Kom. Qty.	Naziv	Description
1	700320		1	ZAPTIVKA PUMPE ZA VODU	JOINT
2	652158	M10x45 JUS M.B1.261	4	VIJAK SVORNI	STUD
5	653831	A10 JUS M.B2.110	4	EL PODLOŠKA	WASHER FLEXIBILE
6	653335	M10 JUS M.B1.601	4	NAVRTKA	NUT
10	814747		1	PUMPA ZA VODU M34	WATER PUMP
11	700334		1	KOLO PUMPE ZA VODU	IMPELLER
13	815065		1	ZAPTIVAČA PUMPE ZA VODU	SEAL
14	700331		1	OSOVINICA PUMPE ZA VODU	SHAFT
16	703022		1	DRŽAČ ZAPTIVAČA PUMPE	RETAINER
17	703023		1	ZAPTIVAČ PUMPE ZA VODU	SEAL
18	700333		1	ZAŠTITNIK ZAPTIVAČA BOČNI	FLANGE
19	826194	6302 JUS M.C3.601	2	LEŽAJ	BEARING
20	705638		1	ODSTOJNIK LEŽAJA PUMPE	DISTANCE-PIECE
20	733939		1	ODSTOJNIK LEŽAJA PUMPE	DISTANCE-PIECE
21	656767	42 JUS M.C2.400	1	USKOČNIK	CIRCLIP
22	700340		1	TELO PUMPE	BODY
28	718361		1	REMENICA PUMPE ZA VODU	PULLEY
30	656312	M12x1,5 DIN985	1	NAVRTKA	NUT
31	802920		1	GARNITURA DEL. PUMPE ZA VODU	FIXING PARTS SET
32	659326	M20x1,5 DIN906-5.8	1	ČEP KONUSNI	PLUG
38	720691		1	ODSTOJNIK VENTILATORA	EXTENSION
42	724290		1	OSIGURAČ VENTILATORA	TAB WASHER, FAN
43	725059		1	VENTILATOR	FAN
46	653830	A8 JUS M.B2.110	4	EL PODLOŠKA	WASHER FLEXIBILE
47	650609	M8x55 JUS M.B1.053	4	VIJAK	SETSCREW
	630314			ZAPTIVNO SREDSTVO	JOINTING COMPOUNDS

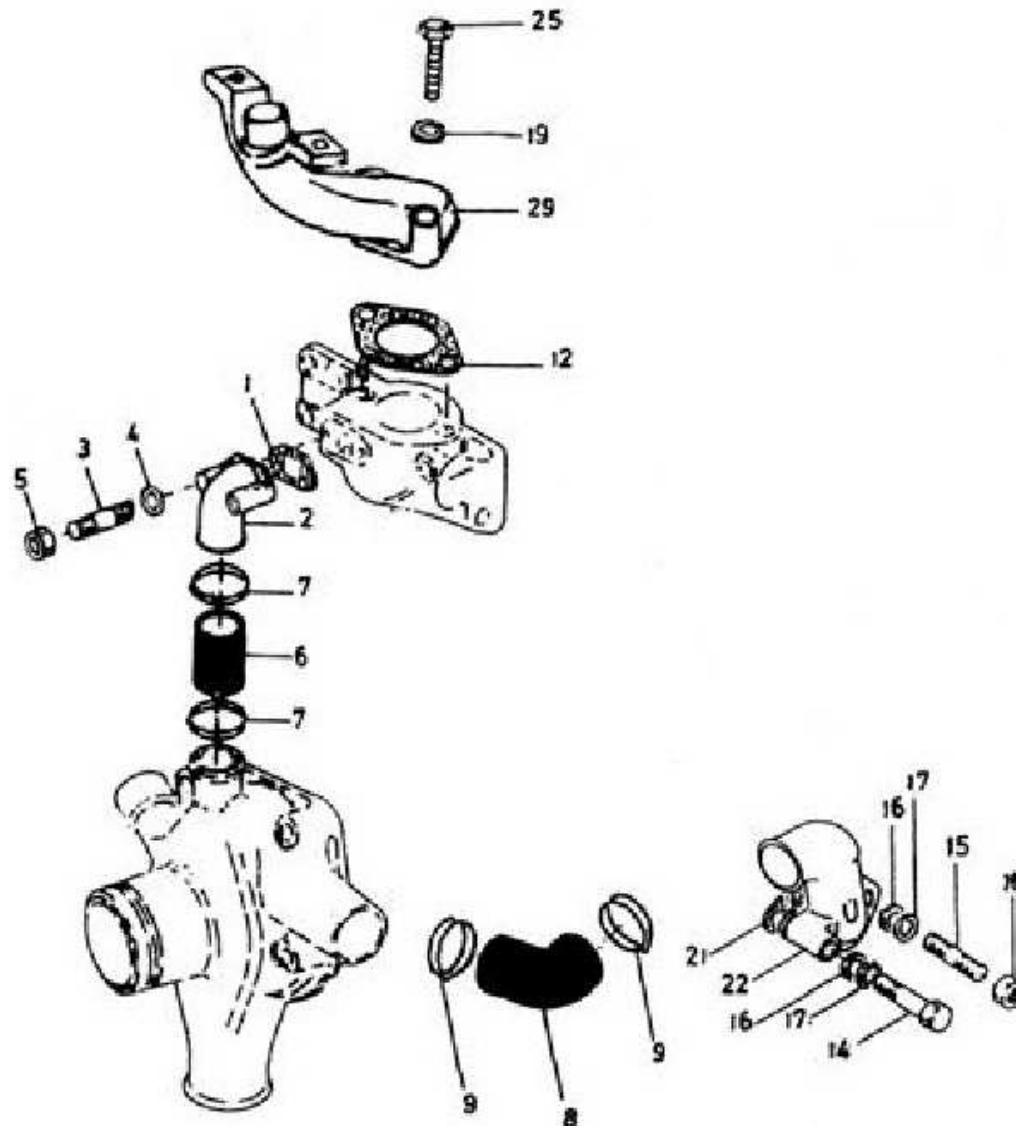
KUĆICA TERMOSTATA
WATER OUTLET BODY



**KUĆICA TERMOSTATA
WATER OUTLET BODY**

Poz. Item	Broj Part No.	Dimenzija Dimension	Kom. Qty.	Naziv	Description
1	702772		1	ZAPTIVKA KUĆICE TERMOSTATA	JOINT
2	700315		1	KUĆICA TERMOSTATA	WATER OUTLET BODY
5	652153	M10x25 JUS M.B1.261	1	VIJAK SVORNI	STUD
6	650524	M6x15 JUS M.B1.053	2	VIJAK	SETSCREW
7	650526	M6x20 JUS M.B1.053	2	VIJAK	SETSCREW
8	650691	M10x45 JUS M.B1.053	1	VIJAK	SETSCREW
11	653831	A10 JUS M.B2.110	2	EL.PODLOČKA	WASHER FLEXIBLE
12	653829	A6 JUS M.B2.110	4	EL.PODLOŠKA	WASHER FLEXIBLE
15	653335	M10 JUS M.B1.601	1	NAVRTKA	NUT
18	659326	M20x1,5 DIN906-5.8	1	ČEP KONUSNI	PLUG
25	812085		1	TERMOSTAT	THERMOSTAT
	630314			ZAPTIVNO SREDSTVO	JOINTING COMPOUNDS

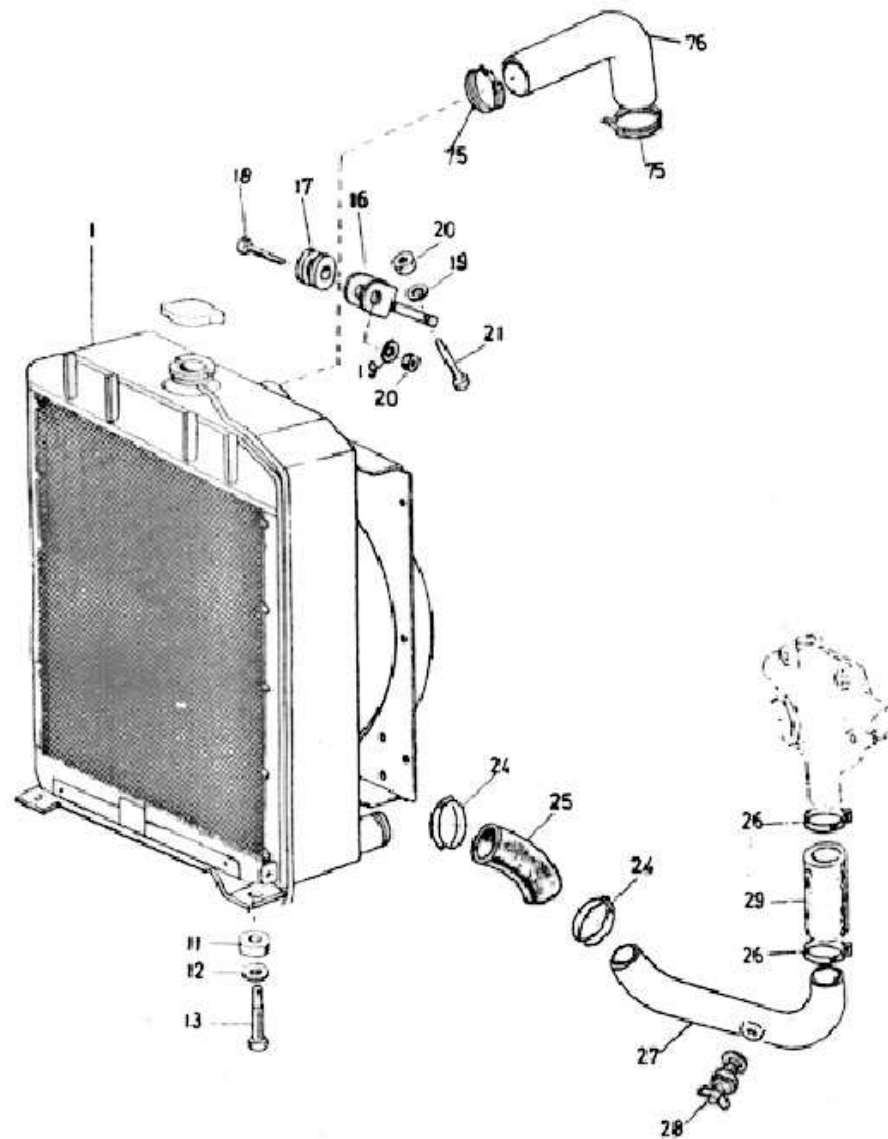
**CEVOVOD VODE
WATER PIPELINE**



**CEVOVOD VODE
WATER PIPELINE**

Poz. Item	Broj Part No.	Dimenzija Dimension	Kom. Qty.	N a z i v	Description
1	703039		1	ZAPTIVKA PRIKLJUČKA VODE	JOINT
2	700325		1	PRIKLJUČAK VODE-SPOREDNI	CONNECTION
3	652091	M8x35 JUS M.B1.261	2	VIJAK SVORNI	STUD
4	654105	B8,4 JUS M.B2.151	2	ELASTIČNA PODLOŠKA	WASHER
5	653334	M8 JUS M.B1.501	2	NAVRTKA	NUT
6	702208		1	CREVO GUMENO PRIK. VODE	HOSE
7	813568	D35	2	STEGA ŽIČANA	CLIP
8	700327		1	CREVO GUMENO PUMPE ZA VODU	HOSE
9	813569	D45	2	STEGA ŽIČANA	CLIP
12	703037		1	ZAPTIVKA KUĆICE TERMOSTATA	JOINT
14	650607	M8x45 JUS M.B1.053	1	VIJAK	SCREW
15	652086	M8x20 JUS M.B1.261	1	VIJAK SVORNI	STUD
16	653772	B8,4 JUS M.B2.151	2	PODLOŠKA	WASHER
17	653830	A8 JUS M.B2.110	2	ELASTIČNA PODLOŠKA	WASHER
18	653334	M8 JUS M.B1.501	1	NAVRTKA	NUT
19	653831	A10 JUS M.B2.110	2	ELASTIČNA PODLOŠKA	WASHER
21	700321		1	ZAPTIVKA PRIKLJUČKA VODE	JOINT
22	700322		1	PRIKLJUČAK VODE-SPOREDNI	CONNECTION
25	650690	M10x40 JUS M.B1.053	2	VIJAK	SCREW
29	730756		1	POKLOPAC KUĆICE TERMOSTATA	COVER
	630314			ZAPTIVNO SREDSTVO	JOINTING COMPOUNDS

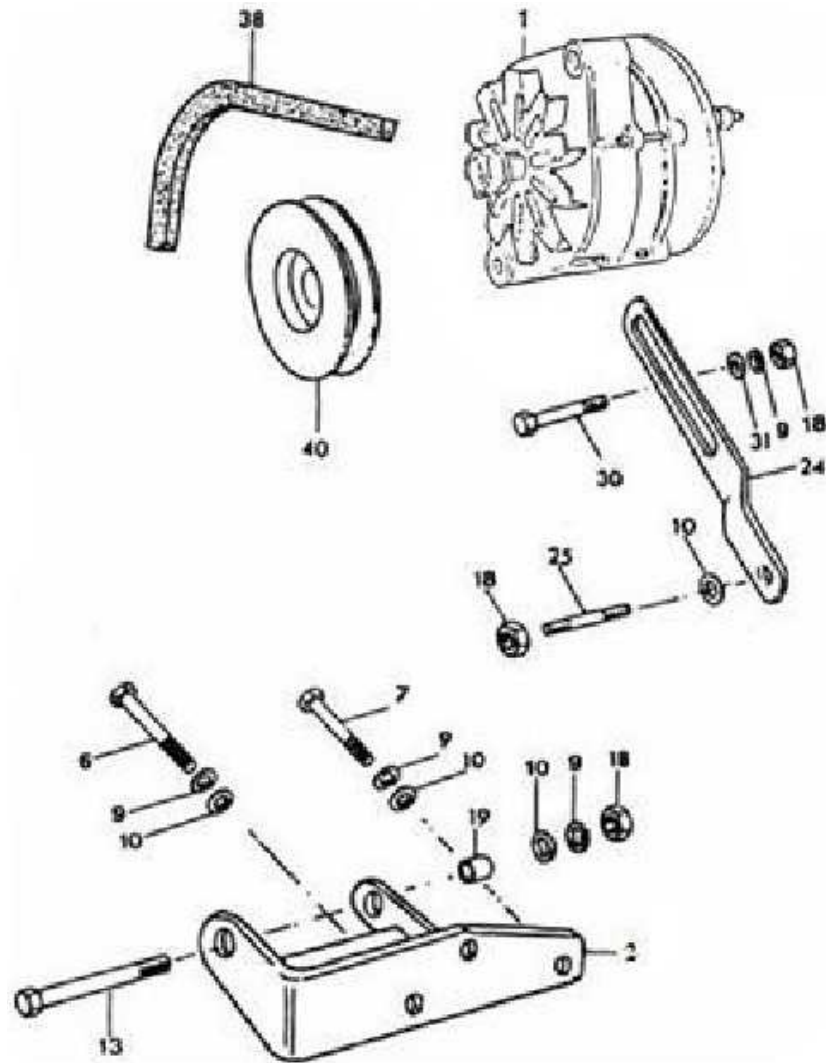
HLADNJAK VODE
WATER COOLING RADIATOR



**HLADNJAK VODE
WATER COOLING RADIATOR**

Poz. Item	Broj Part No.	Dimenzija Dimension	Kom. Qty.	N a z i v	Description
1	802630		1	HLADNJAK VODE	WATER COOLING RADIATOR
11	704310		4	PODMETAČ HLADNJAKA VODE	PAD
12	704309		2	PODLOŠKA	WASHER
13	650778	M12x55 JUS M.B1.053	2	VIJAK	SETSCREW
16	822136		1	DRŽAČ HLADNJAKA VODE	COWL
17	704311		1	PRSTEN DRŽAČA HLAD.VODE	RING
18	650690	M10x40 JUS M.B1.053	1	VIJAK	SETSCREW
19	653831	A10 JUS M.B2.110	2	EL. PODLOŠKA	WASHER FLEXIBLE
20	653335	M1 JUS M.B1.601	2	NAVRTKA	NUT
24	813569	D41	2	STEGA ŽIČANA	CLIP
25	703500		1	CREVO GUMENO HLADNJAKA VODE	HOSE
26	813569	D45	2	STEGA ŽIČANA	CLIP
27	816000		1	CEV HLADNJAKA VODE DONJA	PIPE
28	810798		1	SLAVINA ZA VODU	COCK
29	702447		1	CREVO GUMENO PUMPE ZA VODU	HOSE
75	813571	D54	2	STEGA ŽIČANA	CLIP
76	717002		1	CREVO GUMENO HLADNJAKA VODE	HOSE

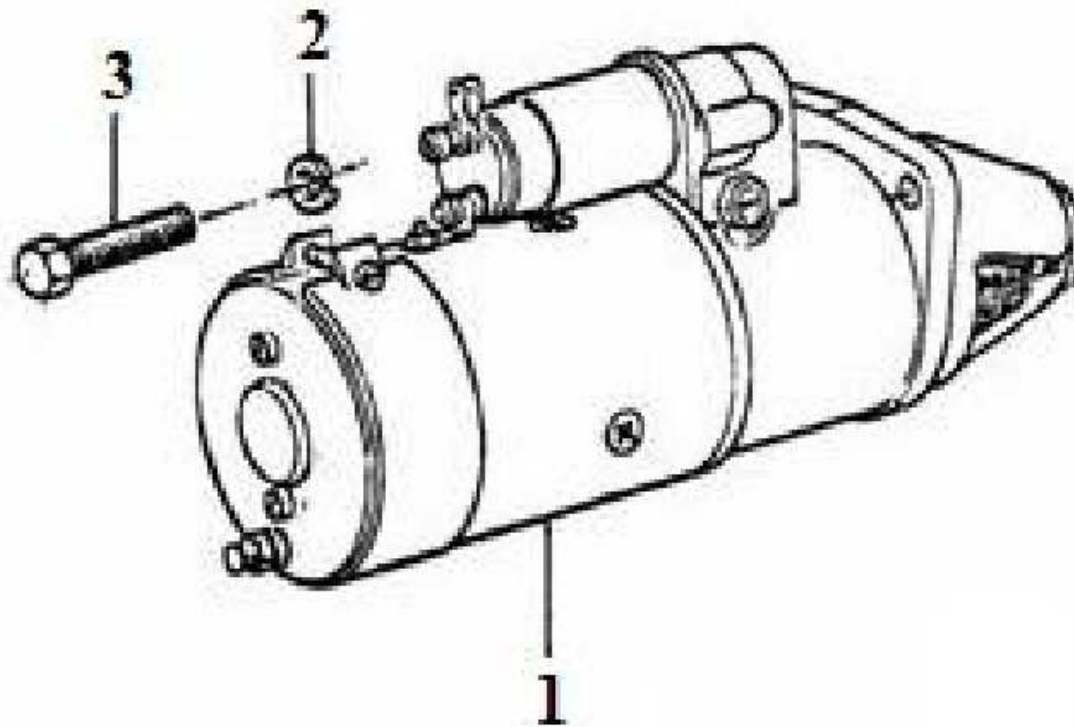
ALTERNATOR SA NOSAČEM
ALTERNATOR WITH BRACKET



**ALTERNATOR SA NOSAČEM
ALTERNATOR WITH BRACKET**

Poz. Item	Broj Part No.	Dimenzija Dimension	Kom. Qty.	N a z i v	Description
1	825963		1	ALTERNATOR 'LUCAS'	ALTERNATOR
2	814449		1	NOSAČ ALTERNATORA	BRACKET
6	650602	M8x25 JUS M.B1.053	2	VIJAK	SETSCREW
7	650600	M8x20 JUS M.B1.053	1	VIJAK	SETSCREW
9	653830	A8 JUS M.B2.110	5	PODLOŠKA	WASHER
10	653772	8,4NO JUS M.B2.013	5	PODLOŠKA	WASHER
13	650102	M8x95 JUS M.B1.051	1	VIJAK	SETSCREW
18	653334	M8 JUS M.B1.601	3	NAVRTKA	NUT
19	717339		1	ČAURA NOSAČA ALTERNATORA	BUSH
24	730038		1	RUČICA	LEVER
25	652507	M8x18 JUS M.B1.262	1	VIJAK SVORNI	STUD
30	650604	M8x30 JUS M.B1.053	1	VIJAK	SETSCREW
31	702771		1	PODLOŠKA	WASHER
38	719778	SPAx1179LW	1	REMEN TRAPEZNI	BELT
40	717839		1	REMENICA ALTERNATORA	PULLEY

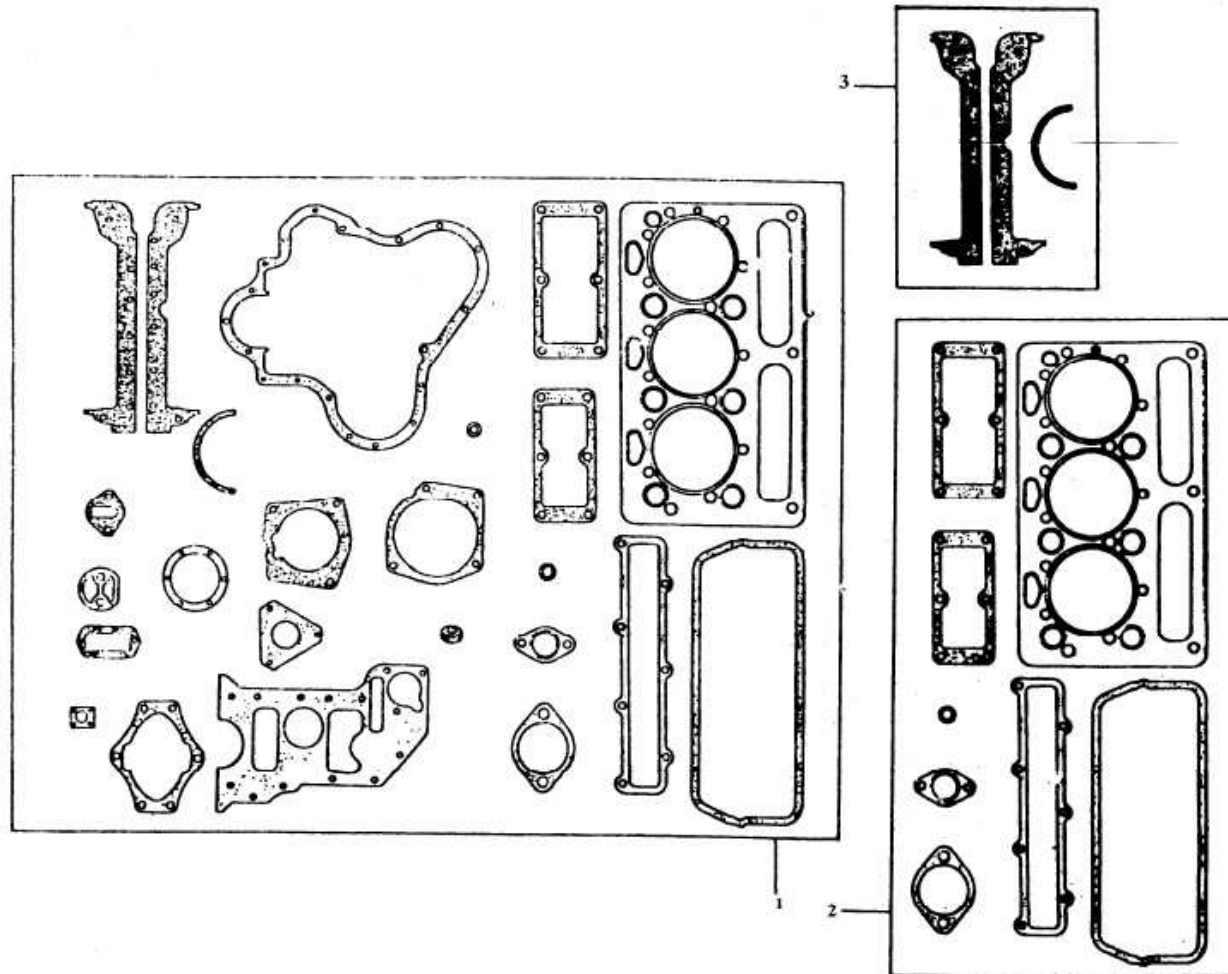
ELEKTROKRETAČ
STARTER MOTOR



ELEKTROPOKRETAČ
STARTER MOTOR

Poz. Item	Broj Part No.	Dimenzija Dimension	Kom. Qty.	Naziv	Description
1	821576		1	ELEKTROPOKRETAČ	STARTER MOTOR
2	653832	A10	2	PODLOŠKA	WASHER
3	650774	M10	2	VIJAK	STUD

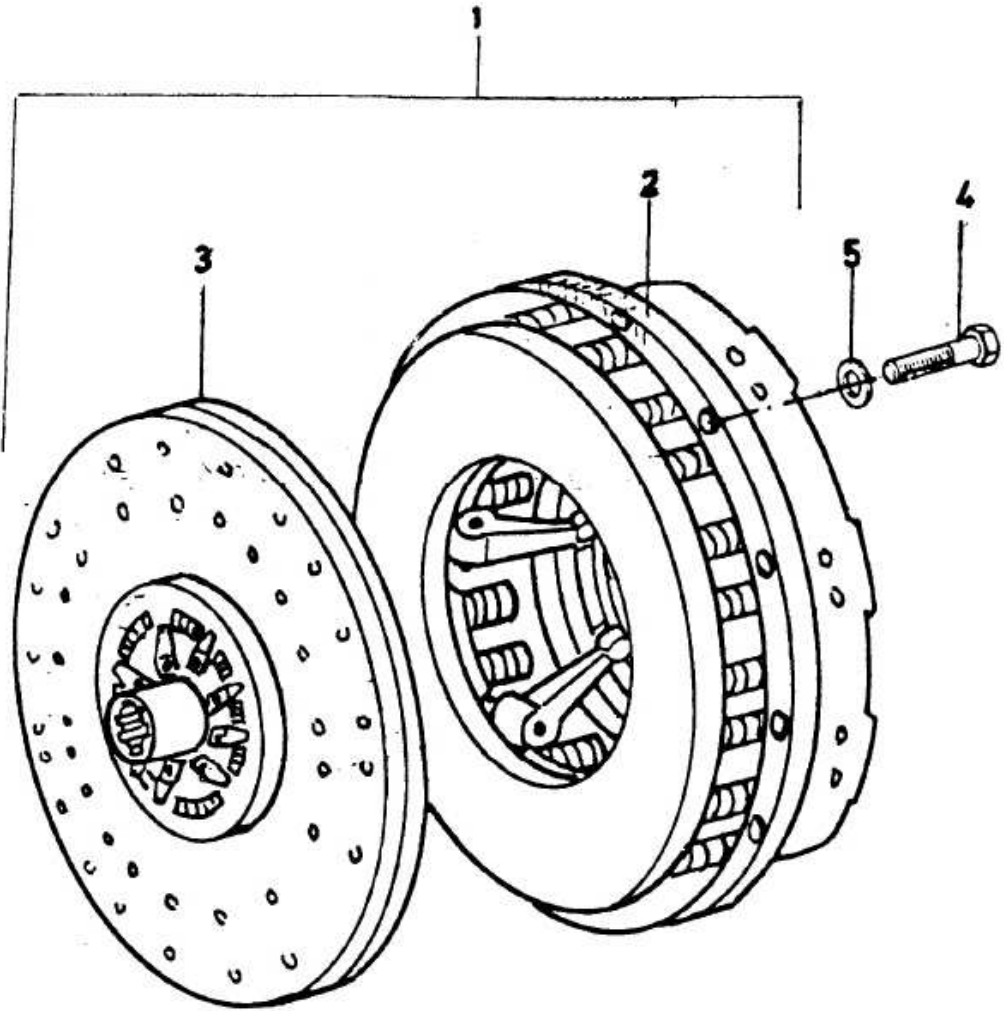
ZAPTIVKE MOTORA
ENGINE JOINTS, GASKET



**ZAPTIVKE MOTORA
ENGINE JOINTS, GASKET**

Poz. Item	Broj Part No.	Dimenzija Dimension	Kom. Qty.	N a z i v	Description
1	815887		1	ZAPTIVKE MOTORA DM34	SET,JOINTS AND GASKET
2	815885		1	ZAPTIVKE GLAVE CILINDARA DM34	SET, CYL. HEAD GASKET
3	815886		1	ZAPTIVKE KORITA MOTORA DM34	SET, SUMP JOINTS

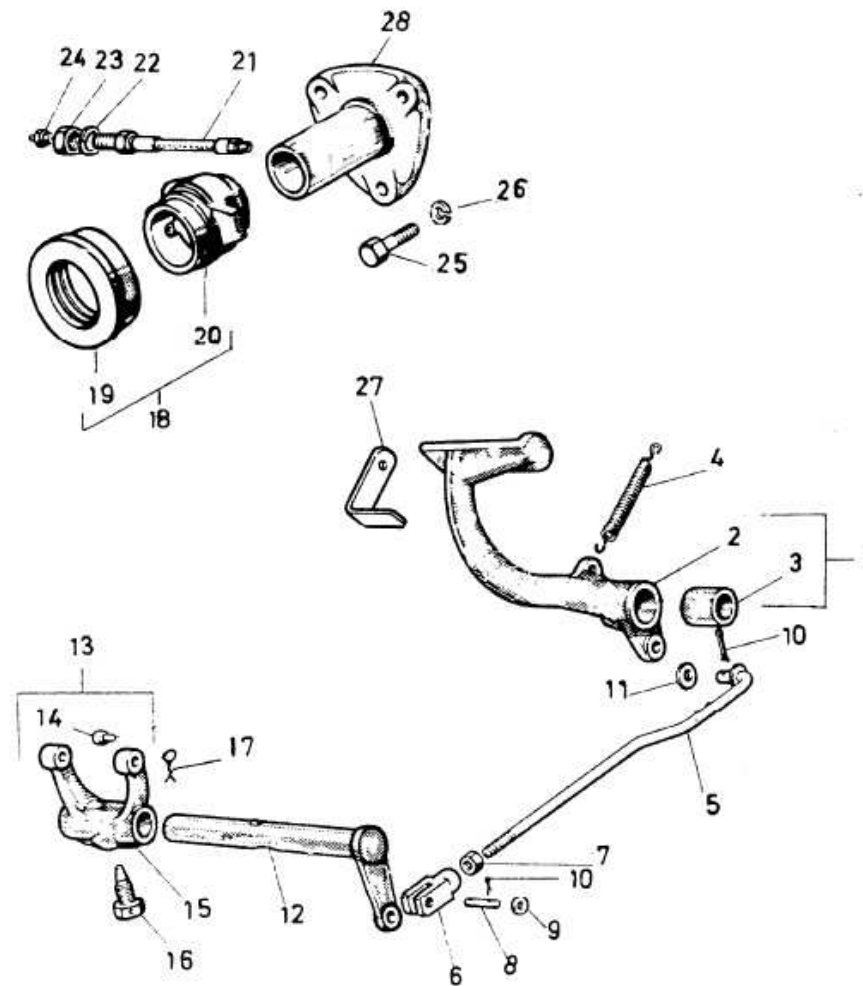
SPOJKA FRIKSIONA
CLUTCH FRICTION



**SPOJKA FRIKCIONA
CLUTCH FRICTION**

Poz. Item	Broj Part No.	Dimenzija Dimension	Kom. Qty.	N a z i v	Description
1	822108		1	SPOJKA FRIKCIONA	CLUTCH
2	819719		1	SPOJKA FRIKCIONA	CLUTCH
3	802689		1	DISK SPOJKE FRIKCIONE	DISC
4	650588	M8x35 JUS M.B1.053	9	VIJAK	SETSCREW
5	653830	A8 JUS M.B2.211	9	EL.PODLOŠKA	WASHER FLEXIBLE

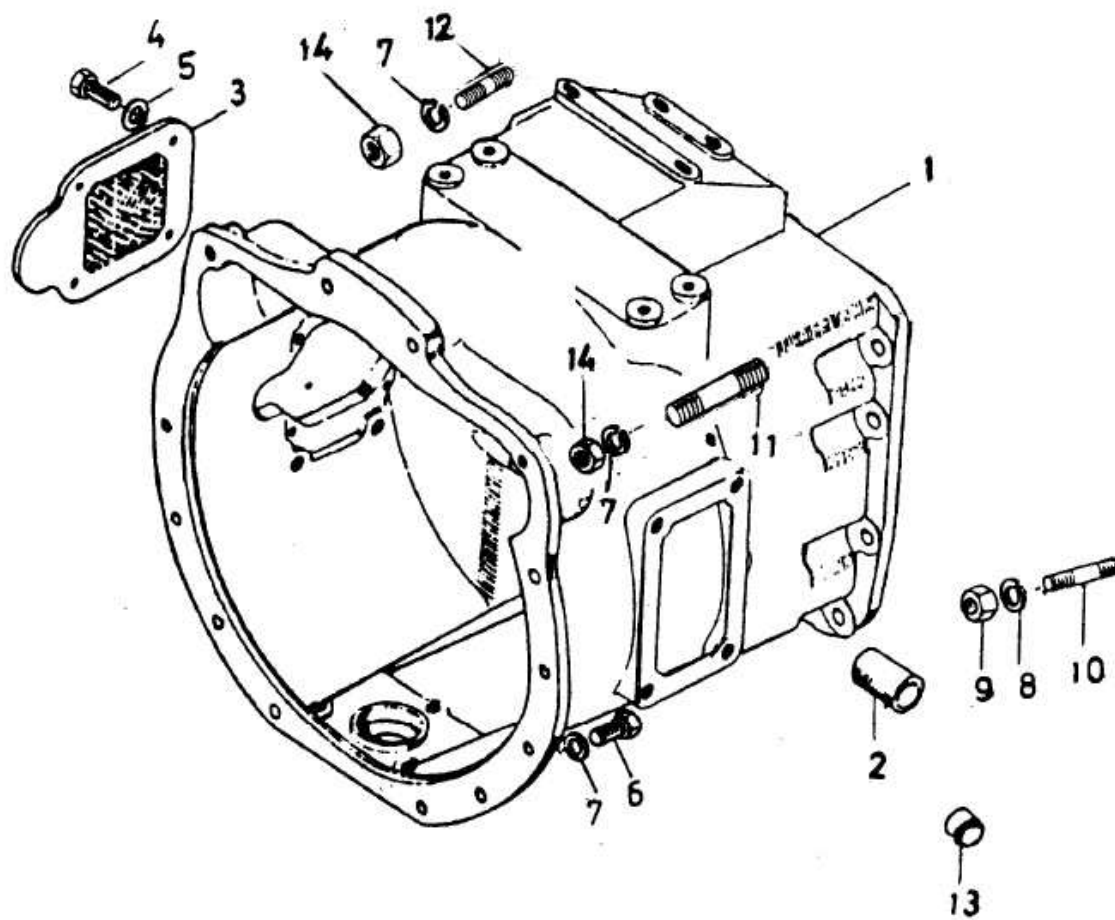
KOMANDA SPOJKE FRIKCIONE
CONTROL, FRICTION CLUTCH



**KOMANDA SPOJKE FRIKCIONE
CONTROL, FRICTION CLUTCH**

Poz. Item	Broj Part No.	Dimenzija Dimension	Kom. Qty.	N a z i v	Description
1	804535		1	PEDALA KOMANDE SPOJKE FRIKCIONE	PEDAL
2	704515		1	PEDALA KOMANDE SPOJKE FRIKCIONE	PEDAL
3	704516		1	ČAURA PEDALE	BUSH
4	704520		1	OPRUGA PEDALE SPOJKE	SPRING
5	802696		1	ŠIPKA PEDALE SPOJKE POTEZNA	ROD
6	704518		1	VILJUŠKA ŠIPKE PEDALE SPOJKE	FORK END
7	653409	M12 JUS M.B1.604	1	NAVRTKA NISKA	NUT
8	704519		1	OSOVINICA VILJUŠKE	PIN
9	653710	10,5NO JUS M.B2.013	2	PODLOŠKA	WASHER
10	654274	3,2x18 JUS M.B2.300	3	RASCEPKA	SPLITPIN
11	653711	13NO JUS M.B2.013	1	PODLOŠKA	WASHER
12	802693		1	OSOVINA KOMANDE SPOJKE FRIKCIONE	SHAFT
13	801111		1	VILJUŠKA KOMANDE SPOJKE	FORK
14	704503		2	PALAC VILJUŠKE	FINGER
15	704502		1	VILJUŠKA KOMANDE SPOJKE	FORK
16	704504		1	VIJAK VILJUŠKE KOM.SPOJKE	SETSCREW
17	700862		1	OSIGURAČ VIJKA VILJUŠKE	TABWASHER
18	821323		1	OGRLICA SPOJKE FRIKCIONE	HUB
18	802691		1	OGRLICA SPOJKE FRIKCIONE	HUB
18	819880		1	OGRLICA SPOJKE FRIKCIONE ISK.	HUB
19	658016	6015 JUS M.C3.601	1	PRSTENASTI KUG.JEDN.LEŽAJ	BEARING
20	704501		1	OGRLICA LEŽAJA SPOJKE FRIKCIONE	HUB
19	819879		1	LEŽAJ OGRLICE ISKLIJUČNE	BEARING
20	704501		1	OGRLICA LEŽAJA SPOJKE FRIKCIONE	HUB
21	802692		1	CREVO SAVITLJIVO ARMIRANO	PIPE
22	653835	A18 JUS M.B2.110	1	EL.PODLOŠKA	WASHER FLEXIBLE
23	653435	M18x1,5 JUS M.B1.605	1	NAVRTKA NISKA	NUT
24	656893	AM10x1 JUS M.C4.613	1	MAZALICA	NIPPLE
25	650688	M10x30 JUS M.B1.053	3	VIJAK	SETSCREW
26	653831	A10 JUS M.B2.110	3	PODLOŠKA	WASHER
27	704521		1	GRANIČNIK PEDALE SPOJKE FRIKCIONE	STOP
28	704548		1	NOSAČ OSOVINE POGONSKE	RETAINER

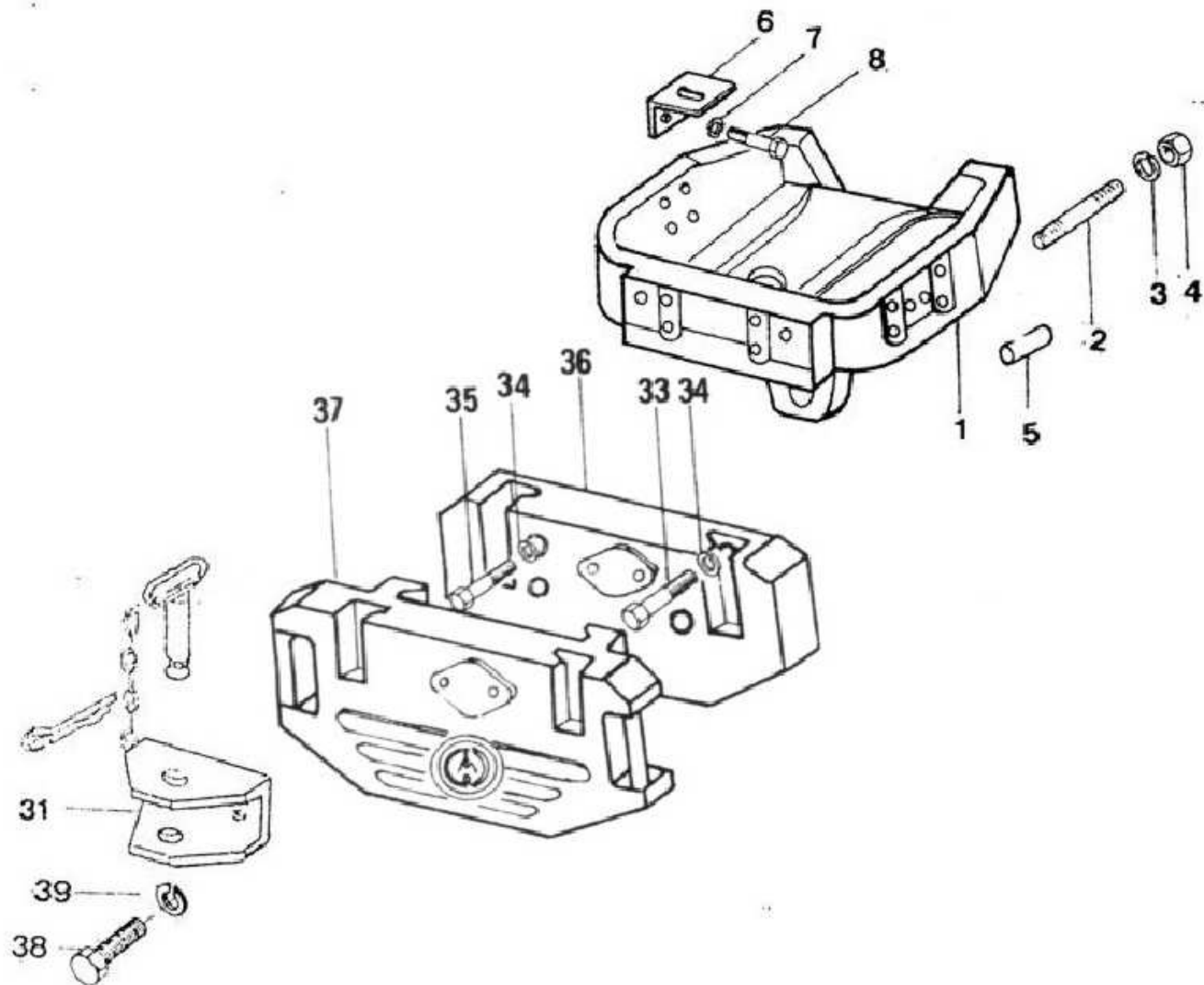
KUČIŠTE SPOJNICE
FLYWHEEL HOUSING



**KUĆIŠTE SPOJNICE
FLYWHEEL HOUSING**

Poz. Item	Broj Part No.	Dimenzija Dimension	Kom. Qty.	N a z i v	Description
1	804536		1	KUĆICA SPOJKE FRIKCIONE	HOUSING CLUCTH
2	704509		4	ČAURA SPOJKE FRIKCIONE	BUSH
3	802694		1	POKLOPAC INSPEKCIONI	COVER
4	650598	M8x1,5 JUS M.B1.053	4	VIJAK	SETSCREW
5	653941	A8 JUS M.B2.136	4	EL.PODLOŠKA	WASHER FLEXIBLE
6	650246	M12x40 JUS M.B1.051	10	VIJAK	SETSCREW
7	653832	A12 JUS M.B2.110	12	EL.PODLOŠKA	WASHER FLEXIBLE
8	653833	A14 JUS M.B2.110	8	EL.PODLOŠKA	WASHER FLEXIBLE
9	656411	M14-109 NIM1802	8	NAVRTKA	NUT
10	652306	M14x40 JUS M.B1.261	8	VIJAK SVORNI	STUD
11	652365	M12x55 JUS M.B1.261	1	VIJAK SVORNI	STUD
11	652336	M12x55 JUS M.B1.261	1	VIJAK SVORNI	STUD
12	652366	M12x70 JUS M.B1.261	1	VIJAK SVORNI	STUD
12	652337	M12x70 JUS M.B1.261	1	VIJAK SVORNI	STUD
13	704510	M12x55 JUS M.B1.261	8	POKLOPAC ZAŠTITNI	PROTECTING COVER
14	653336	M12 JUS M.B1.601	2	NAVRTKA	NUT

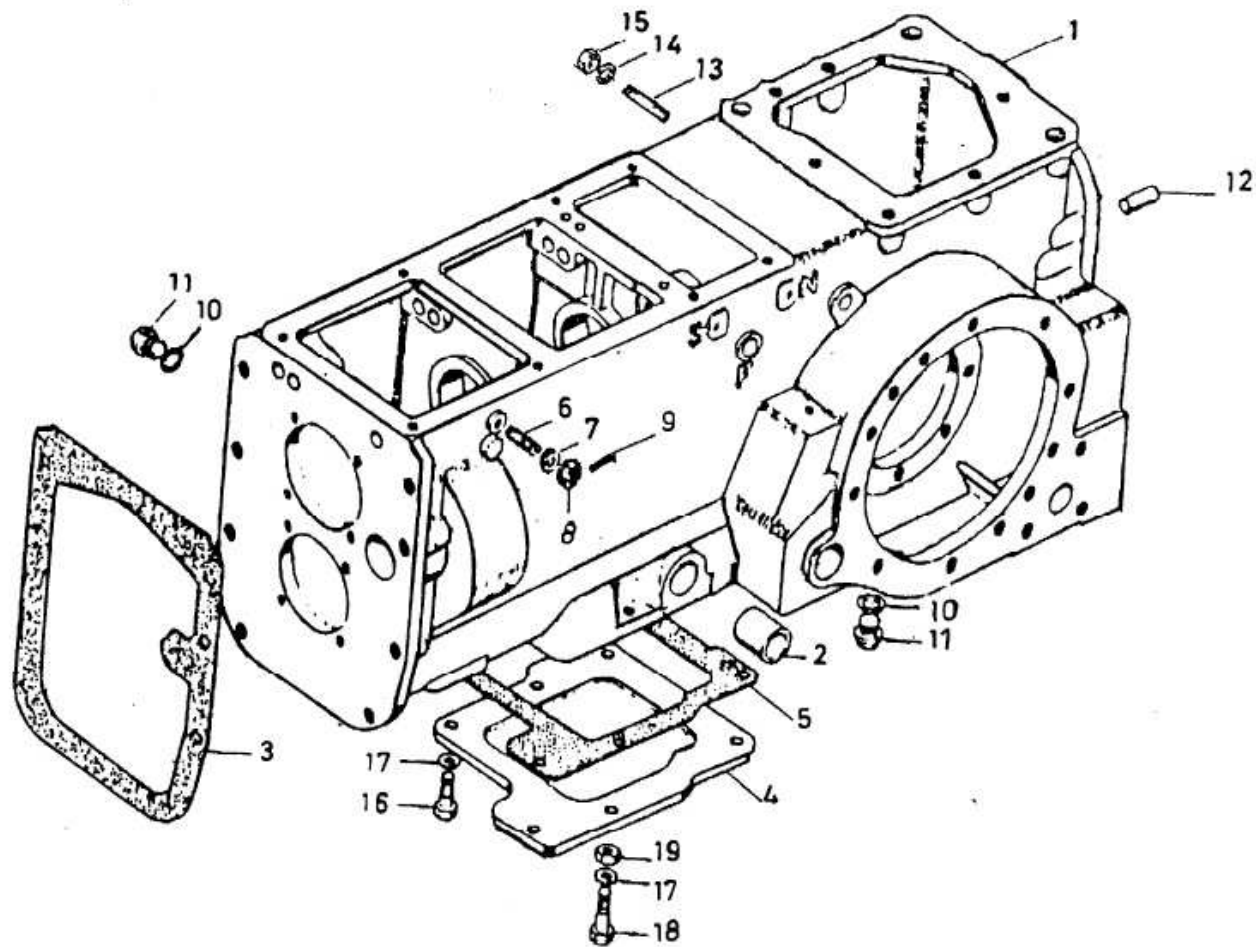
TEGOVI PREDNJEG MOSTA
FRONT WEIGHTS



**TEGOVI PREDNJEG MOSTA
FRONT WEIGHTS**

Poz. Item	Broj Part No.	Dimenzija Dimension	Kom. Qty.	N a z i v	Description
1	720819		1	NOSAČ MOSTA PREDNJEG	BRACKET, FRONT AXLE
2	652407	M16x40 JUS M.B1.261	6	VIJAK SVORNI	STUD
3	653834	A16 JUS M.B2.110	6	EL. PODLOŠKA	WASHER FLEXIBLE
4	656412	M16 110 NIM1802	6	NAVRTKA	NUT
5	700644	12x35 DIN1433	2	ČIVIJA CENTRALNA	DOWEL
6	721712		2	UGAONI NOSAČ HLADNJAKA VODE	BRACKET
7	653831	A10 JUS M.B2.110	4	EL. PODLOŠKA	WASHWR FLEXIBLE
8	650687	M10x28 JUS M.B1.053	4	VIJAK	SETSCREW
31	823660		1	VILJUŠKA VUČNA PREDNJA	FORK
33	721911	M14x110 JUS M.B1.051	2	VIJAK	SETSCREW
34	653833	A14 JUS M.B2.110	6	EL. PODLOŠKA	WASHER FLEXIBLE
35	650344	M14x90 JUS M.B1.051	4	VIJAK	SETSCREW
36	721311		1	TEG TRAKTORA PREDNJI OSNOVNI	WEIGHT
37	721312		4	TEG TRAKTORA PREDNJI	WEIGHT
38	721654	M14x255 JUS M.B1.051	2	VIJAK	SETSCREW
39	653833	A14 JUS M.B2.110	2	EL. PODLOŠKA	WASHER FLEXIBLE

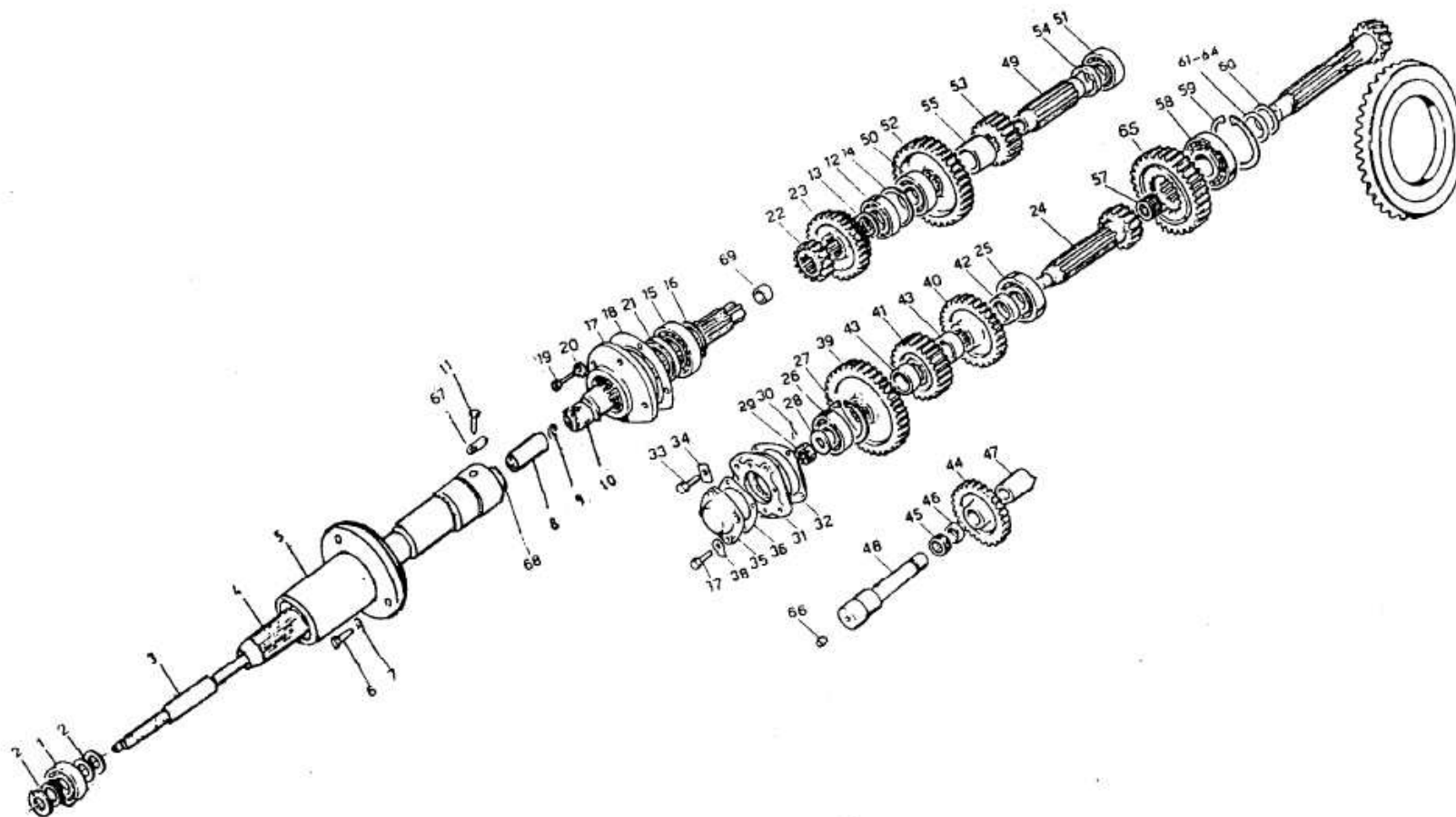
KUČIŠTE MENJAČA
HOUSING TRANSMISSION



**KUĆIŠTE MENJAČA
HOUSING TRANSMISSION**

Poz. Item	Broj Part No.	Dimenzija Dimension	Kom. Qty.	N a z i v	Description
1	820037		1	KUĆIŠTE MENJAČA	HOUSING TRANSMISSION
2	704516		2	ČAURA	BUSH
3	704527		1	ZAPTIVKA	JOINT
4	704537		1	POKLOPAC	COVER
5	704538		1	ZAPTIVKA	JOINT
6	652153		1	VIJAK SVORNI	STUD
7	718048		1	PODLOŠKA	WASHER
8	656284	M10 JUS M.B1.631	1	NAVRTKA	NUT
10	656219	A20x26 DIN7603	3	ZAPTIVAČ	WASHER
11	657354	M20x1,5 DIN910	3	ČEP	PLUG
12	700636	14x35 DIN1433	2	ČIVIJA	DOWEL
13	652153	M10x25 JUS M.B1.261	2	VIJAK SVORNI	STUD
14	653831	A10 JUS M.B2.110	2	PODLOŠKA	WASHER
15	656408	M10 104 NIM1802	2	NAVRTKA	NUT
16	650774	M12x35 JUS M.B1.053	5	VIJAK	SETSCREW
17	653832	A12 JUS M.B2.110	6	PODLOŠKA	WASHER
18	650776	M12x45 JUS M.B1.053	1	VIJAK	SETSCREW
19	653336	M12 JUS M.B1.601	1	NAVRTKA	NUT

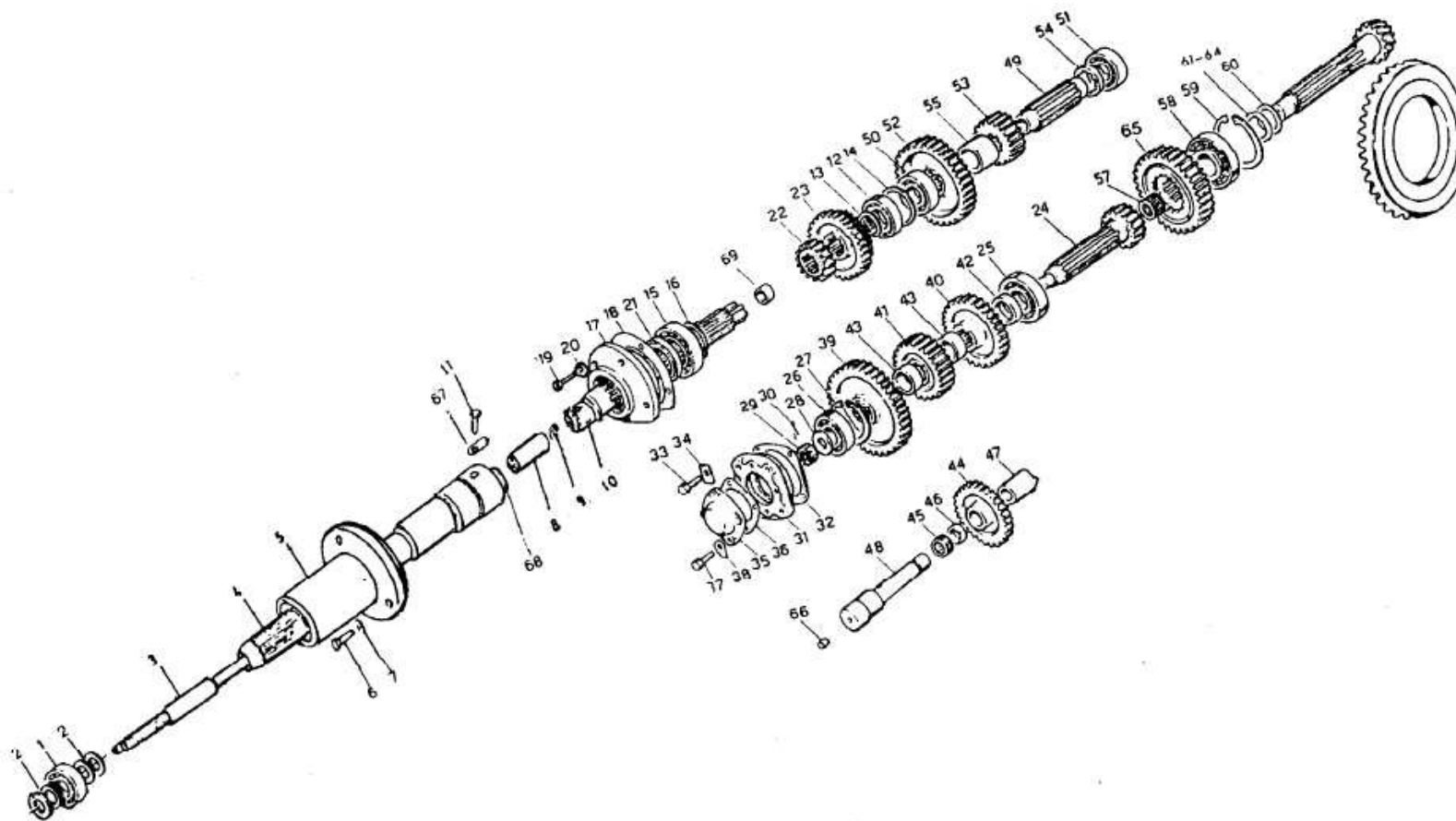
**MENJAČ
TRANSMISSION**



**MENJAČ
TRANSMISSION**

Poz. Item	Broj Part No.	Dimenzija Dimension	Kom. Qty.	N a z i v	Description
1	818908		1	LEŽAJ	BEARING
2	726966		2	ZAPTIVAČ	SEAL
3	727067		1	VRATILO ODVODA SNAGE PR.	SHAFT
4	819421		1	VRATILO POGONA MENJAČA	SHAFT
5	730466		1	NOSAČ	RETAINER
6	650688	M10x30 JUS M.B1.053	3	VIJAK	SETSCREW
7	704545		3	OSIGURAČ VIJKA NOSAČA OSOV.	TABWASHER
8	727068		1	ČAURA	BUSH
9	656756	2.5 JUS M.C2.400	1	USKOČNIK	CIRCLIP
10	821828		1	VRATILO MENJAČA	SHAFT
11	731947		2	VIJAK	SETSCREW
12	658031	6209 JUS M.C3.601	2	LEŽAJ	BEARING
13	704541		1	ODSTOJNIK	DISTANCE PIECE
14	730463		1	ODSTOJNIK	DISTANCE PIECE
15	658032	6210 JUS M.C3.601	1	LEŽAJ	BEARING
16	656844	50 JUS M.C2.401	1	USKOČNIK	CIRCLIP
17	704548		1	NOSAČ	RETAINER
18	704544		1	ZAPTIVKA	JOINT
19	650688	M10x30 JUS M.B1.053	4	VIJAK	SETSCREW
20	704545		4	OSIGURAČ	TABWASHER
21	730592	GZ60x80x12	1	ZAPTIVAČA	SEAL
22	704555		1	ZUPČANIK DVOSTRANI	GEAR
23	704587		1	ZUPČANIK DVOSTRANI	GEAR
24	704559		1	OSOVINA	SHOFT
25	658052	6309 JUS M.C3.601	1	LEŽAJ	BEARING
26	658050	6307 JUS M.C3.601	1	LEŽAJ	BEARING
27	656785	80 JUS M.C2.400	2	USKOČNIK	CIRCLIP
28	704560		1	PODLOŠKA	WASHER
29	656437	M22x1,5 NIM1802	1	NAVRTKA	NUT
30	654349	5x45 JUS M.B2.300	1	RASCEPKA	SPLITPIN
31	704561		1	NOSAČ	RETAINER
32	704562		1	ZAPTIVKA	JOINT

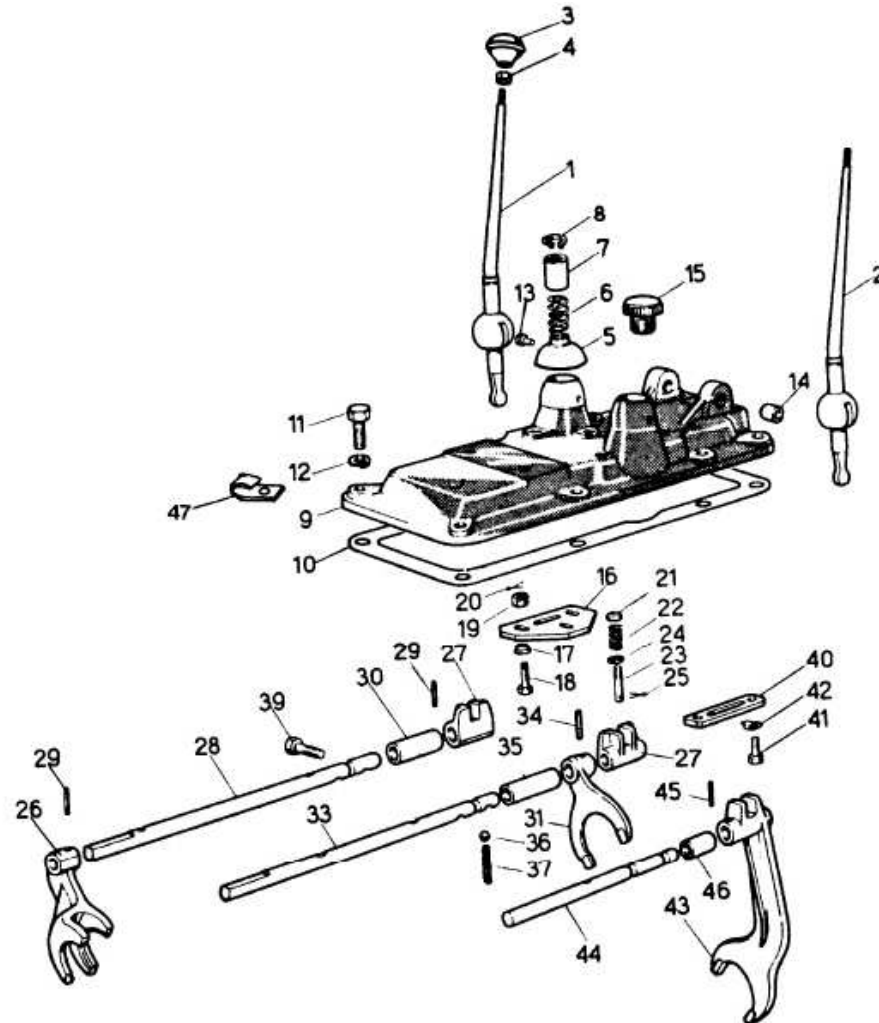
MENJAČ TRANSMISSION



**MENJAČ
TRANSMISSION**

Poz. Item	Broj Part No.	Dimenzija Dimension	Kom. Qty.	Naziv	Description
33	650688	M10x30.IUS.M.B1.053	4	VIIAK	SETSCREW
34	653831	A10.IUS.M.B2.110	4	PODLOŠKA	WASHER
35	704566		1	POKLOPAC	COVER
36	704567		1	ZAPTIVKA	JOINT
37	650600	M8x20.IUS.M.B1.053	4	VIIAK	SETSCREW
38	653830	A8.IUS.M.B2.110	8	PODLOŠKA	WASHER
39	704573		1	ZUPČANIK	GEAR
40	704588		1	ZUPČANIK	GEAR
41	704580		1	ZUPČANIK	GEAR
42	704571		1	ODSTOJNIK	DISTANCE PIECE
43	704572		2	ODSTOJNIK	DISTANCE PIECE
44	704564		1	ZUPČANIK	GEAR
45	658631	K30x34x17F	2	LEŽAJ	BEARING
46	704553		1	ODSTOJNIK	DISTANCE PIECE
47	704554		1	ODSTOJNIK	DISTANCE PIECE
48	704557		1	OSOVINA	SHAFT
49	730465		1	OSOVINA	SHAFT
50	658030		1	LEŽAJ	BEARING
51	658028	6206.IUS.M.C3.601	1	LEŽAJ	BEARING
52	704576		1	ZUPČANIK	GEAR
53	704577		1	ZUPČANIK	GEAR
54	704578		1	ODSTOJNIK	DISTANCE PIECE
55	704579		1	ODSTOJNIK	DISTANCE PIECE
57	658639	K35x40x27F	1	LEŽAJ	BEARING
58	801116		2	LEŽAJ	BEARING
59	656797	110.IUS.M.C2.400	1	USKOČNIK	CIRCLIP
60	704581		1	ODSTOJNIK	DISTANCE PIECE
61	704582		3	PODLOŠKA	SHIM
62	704583		3	PODLOŠKA	SHIM
63	704584		3	PODLOŠKA	SHIM
64	704585		3	PODLOŠKA	SHIM
65	704586		1	ZUPČANIK	GEAR
66	656357	12.DIN443	1	OKO SLEPO	CORE PLUG
67	733355		2	PODLOŽNA PLOČICA ZA OSIGURANJE	WASHER
68	657433	GZ28x38x7	1	ZAPTIVAČA	SEAL
69	704540		2	ČAURA OSOVINE POGONSKE	BUSH

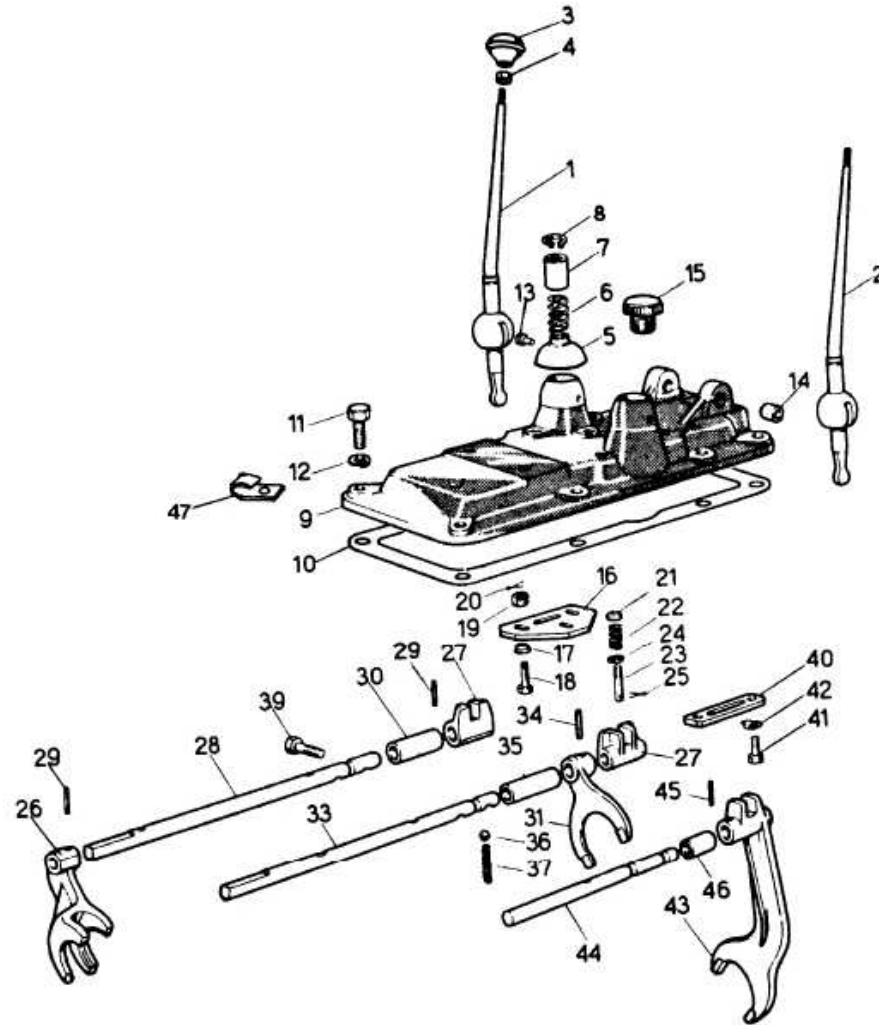
**POLUGE I VILJUŠKE MENJAČA
SELECTOR MECHANISM**



**POLUGE I VILJUŠKE MENJAČA
SELECTOR MECHANISM**

Poz. Item	Broj Part No.	Dimenzija Dimension	Kom. Qty.	Naziv	Description
1	704597		1	RUČICA MENJAČA	LEVER GEARBOX
2	704597		1	RUČICA REDUKTORA	LEVER REDUCTION
3	735401		2	JABUČICA	KNOB
4	653391	M10 JUS M.B1.603	2	NAVRTKA NISKA	NUT
5	704599		2	ŠEŠIRIĆ ZGLOBA	COVER
6	704600		2	OPRUGA	SPRING
7	704601		2	POKLOPAC OPRUGE	COVER
8	656822	16 JUS M.C2.401	2	USKOČNIK	CIRCLIP
9	804533		1	POKLOPAC MENJAČA	COVERGEARBOH
10	704615		1	ZAPTIVKA POKLOPCA MENJAČA	JOINT
11	650689	M10x35 JUS M.B1.053	8	VIJAK	SETSCREW
12	653831	A10 JUS M.B2.110	8	PODLOŠKA	WASHER
13	704616		4	OSOVINICA ZGLOBA RUČICE	PIN
14	704613		2	ČAURA OSOVNOSAČA SEDIŠTA	BUSH
15	812163		1	ODUŠKA MENJAČA TRAKTORA	BREATHER
16	704602		1	PLOČA	PLATE
17	704603		2	ODSTOJNIK	DISTANCE PIECE
18	704604	M8x35	2	VIJAK	BOLT
19	653448	M8 JUS M.B1.631	2	NAVRTKA	NUT
20	654241	2x18 JUS M.B2.300	2	RASCEPKA	SPLITPIN
21	704605		1	PRSTEN PLOČE MENJAČA	WASHER
22	704606		1	OPRUGA MENJAČA	SPRING
23	704607		1	VOĐICA OPRUGE RUČICE MENJAČA	GUIDE
24	653773	10,5NO JUS M.B2.013	1	PODLOŠKA	WASHER
25	654274	3,2x18 JUS M.B2.300	1	RASCEPKA	SPLITPIN
26	704592		1	ŠIPKA VILJUŠKE MENJAČA	FORK
27	704589		2	VOĐICA VILJUŠKE MENJAČA	GUIDE
28	704590		1	ŠIPKA VILJUŠKE MENJAČA	RAIL
29	656053	5x28 JUS M.C2.230	4	ČIVIJA	DOWEL
30	704593		1	ODSTOJNIK VILJUŠKE MENJAČA	DISTANCE PIECE
31	704594		1	VILJUŠKA ŠIPKE MENJAČA	FORK
33	704591		1	ŠIPKA VILJUŠKE MENJAČA	RAIL
35	704595		1	ODSTOJNIK VILJUŠKE MENJAČA	DISTANCE PIECE

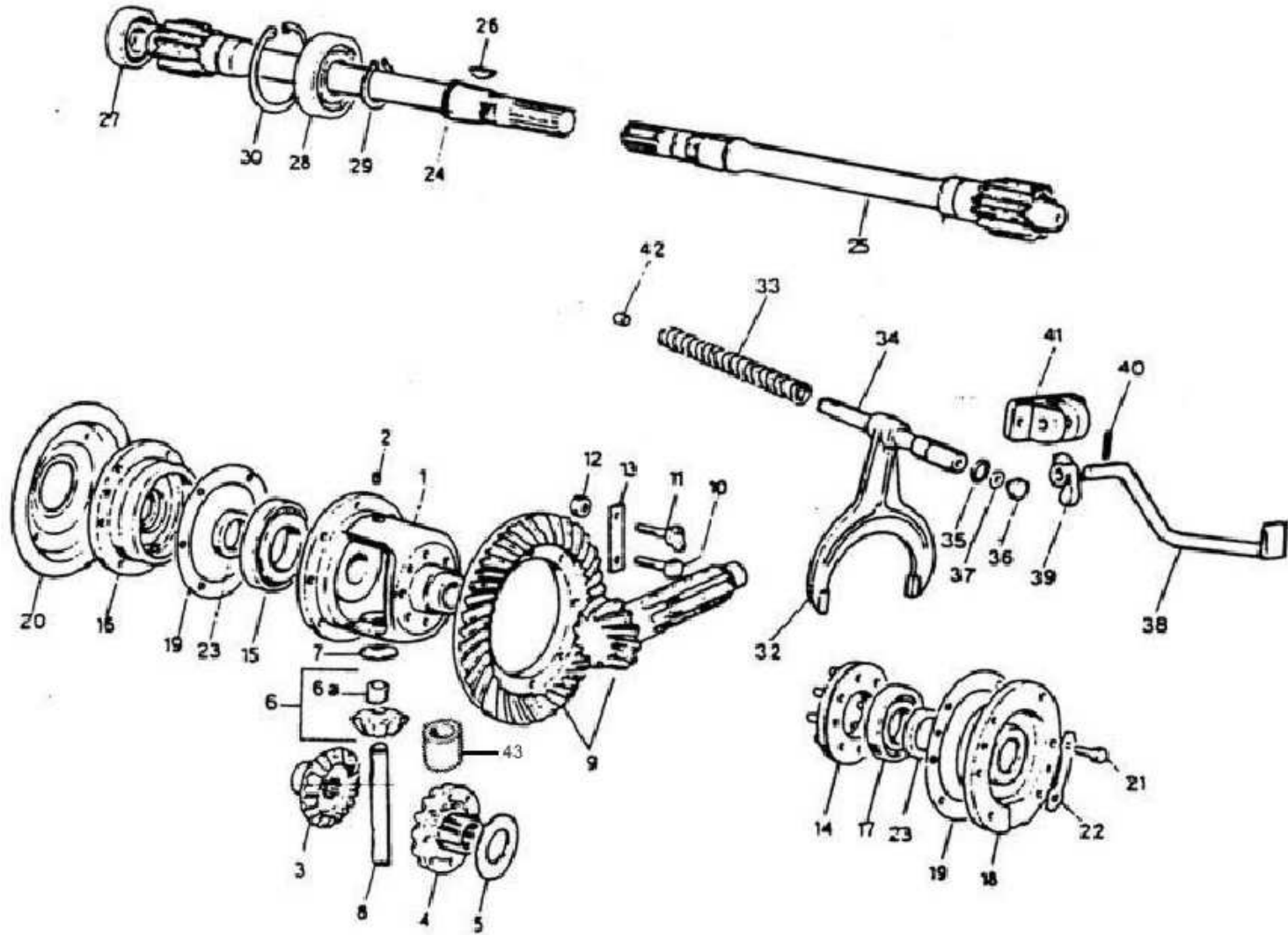
**POLUGE I VILJUŠKE MENJAČA
SELECTOR MECHANISM**



**POLUGE I VILJUŠKE MENJAČA
SELECTOR MECHANISM**

Poz. Item	Broj Part No.	Dimenzija Dimension	Kom. Qty.	N a z i v	Description
36	658708	KL III 11/32 DIN5401	4	KUGLICA	BALL
37	704596		3	OPRUGA	SPRING
39	704530	M10x7	1	VIJAK	SETSCREW
40	704612		1	PLOČA	PLATE
41	650600	M8x0 JUS M.B1.053	2	VIJAK	SETSCREW
42	653976	8,4 JUS M.B2.142	2	OSIGURAČ	TABWASHER
43	704608		1	VILJUŠKA REDUKTORA	FORK
44	704609		1	ŠIPKA VILJUŠKE	RAIL
45	656053	5x8 JUS M.C2.230	1	ČIVIJA	DOWEL
46	704610		1	ODSTOJNIK VILJUŠKE REDUKT.	DISTANCE PIECE

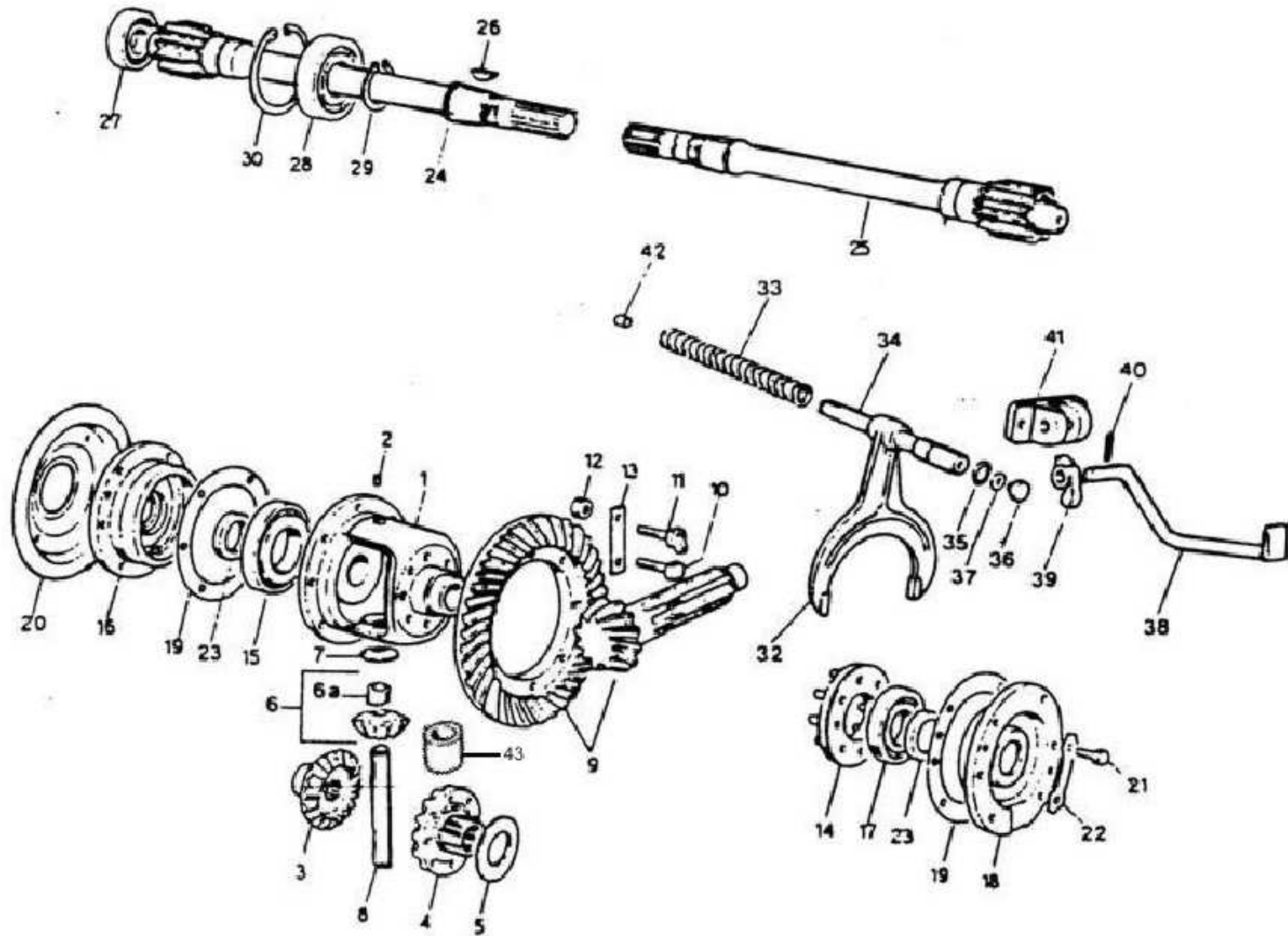
DIFERENCIJAL
DIFFERENTIAL AND REAR AXLES



**DIFERENCIJAL
DIFFERENTIAL AND REAR AXLES**

Poz. Item	Broj Part No.	Dimenzija Dimension	Kom. Qty.	Naziv	Description
1	704620		1	KUĆICA DIFERENCIJALA	CASE DIFFERENTIAL
2	704621		1	KLIN OSOVINE SATELITA	KEY
3	704624		1	ZUPČANIK DIFERENCIJALA KONUSNI	PINION GEAR
4	704623		1	ZUPČANIK DIFERENCIJALA KONUSNI	PINION GEAR
5	704626		2	PODLOŠKA ZUPČANIK A	WASHER
5	704622		2	PODLOŠKA ZUPČANIK A	WASHER
6	802701		2	ZUPČANIK DIFERENCIJALA SATELIT	PINION
6a	718076		2	ČAURA ZUPČANIK A SATELITA	BUSH
7	704628		2	PODLOŠKA SATELITA OSLONA	THRUST WASHER
8	704629		1	OSOVINA SATELITA	SHAFT
9	803753		1	ZUPČANICI DIFERENCIJALA	PINON CROWN WHEEL
9	817700		1	ZUPČANICI DIFERENCIJALA	PINON CROWN WHEEL
10	704632		6	VIJAK ZUPČANIK A TANJIRASTOG	BOLT
11	704633		2	VIJAK ZUPČANIK A TANJIRASTOG	BOLT
12	656421	M12x,5 106 NIM1802	8	NAVRTKA	NUT
13	704634		4	OSIGURAČ VIJKA KUĆICE	TABWASHER
14	802702		1	SPOJKA DIFERENCIJALA	CLUTCH BLOCKING
15	658490	70KB02 IUS M.C3.735	1	LEŽAJ	BEARING
16	704635		1	NOSAČ DIFERENCIJALA-LEVI	RETAINER L.H.
17	658487	55KB02 IUS M.C3.735	1	LEŽAJ	BEARING
18	704636		1	NOSAČ DIFERENCIJALA-DESNI	RETAINER R.H.
19	704638		3	PODLOŠKA ZA PODEŠAVANJE	WASHER
19	704637		3	PODLOŠKA ZA PODEŠAVANJE	WASHER
19	704639		3	PODLOŠKA ZA PODEŠAVANJE	WASHER
19	704640		3	PODLOŠKA ZA PODEŠAVANJE	WASHER
20	704641		2	ZAŠTITNIK DOBOŠA KOČIONOG	DISC PROTECTING
21	650774	M12x5 IUS M.B1.053	12	VIJAK	SETSCREW
22	704642		6	OSIGURAČ VIJKA NOSAČA OSOV.	TABWASHER
23	657437	GZ40x5x0	2	ZAPTIVAČA	SEAL
24	704655		1	POLUOSOVINA LEVA	REAR AXLE L.H.
25	704656		1	POLUOSOVINA DESNA	REAR AXLE R.H.
26	655612	10x6 IUS M.C2.050	2	KLIN	KEY

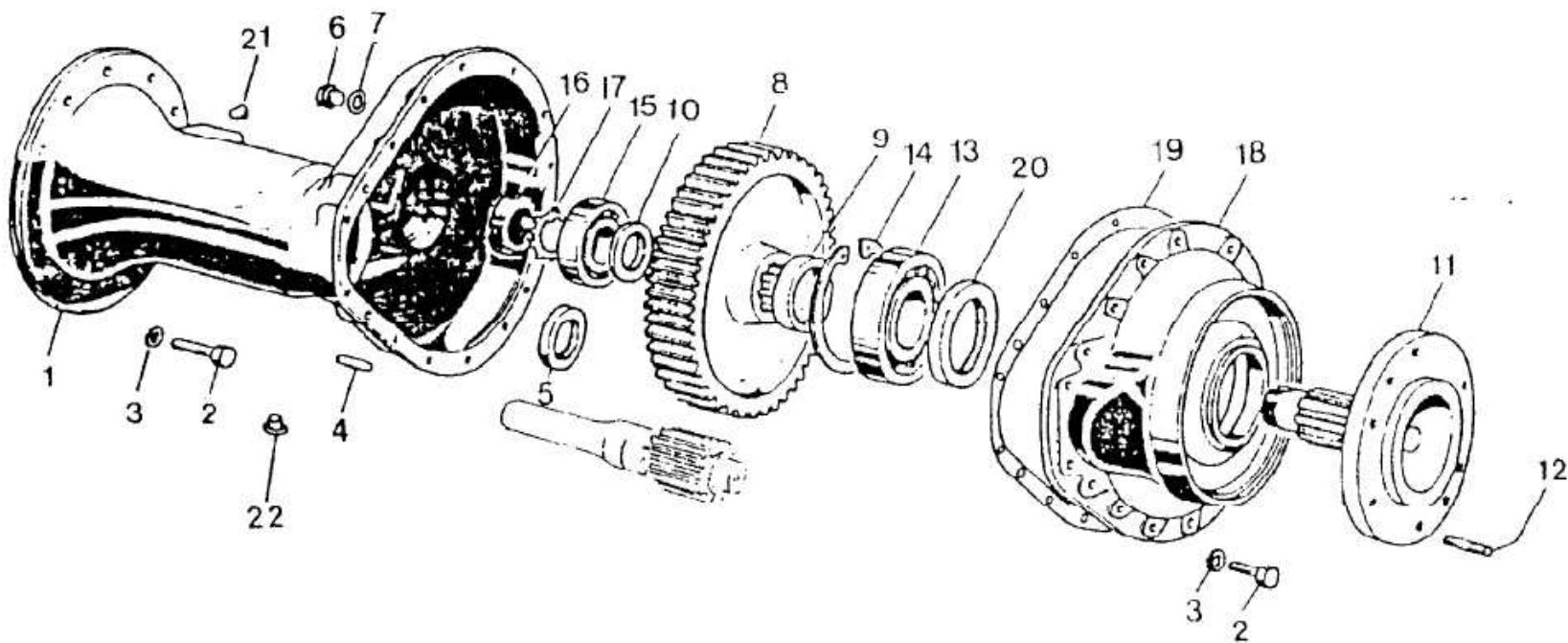
DIFERENCIJAL
DIFFERENTIAL AND REAR AXLES



**DIFERENCIJAL
DIFFERENTIAL AND REAR AXLES**

Poz. Item	Broj Part No.	Dimenzija Dimension	Kom. Qty.	N a z i v	Description
27	677010	NJ307E DIN5412	2	LEŽAJ	BEARING
28	658053	6310 IUS M.C3.601	2	LEŽAJ PRSTENASTI KUGLIČNI	BEARING
28	825062		2	LEŽAJ KUGLIČNI JEDNOREDNI	BEARING
29	656844	50 IUS M.C2.401	2	USKOČNIK	CIRCLIP
30	656797	110 IUS M.C2.400	2	USKOČNIK	CIRCLIP
32	704645		1	VILJUŠKA OSOVINE DIFERENCIJALA	FORK
33	704646		1	OPRUGA VILJUŠKE SPOJKE	SPRING
33	734740		1	OPRUGA VILJUŠKE SPOJKE	SPRING
34	704647		1	ŠIPKA VILJUŠKE SPOJKE	RAIL
35	704648	D15,5x,62	1	ZAPTIVAČ TORUSNI	SEAL
36	704649		1	NASTAVAČ ŠIPKE KLIZNI	EXTENSION
37	704650		3	PODLOŠKA ZA PODEŠAVANJE	WASHER
38	802703		1	PEDALA DIFERENCIJALA	PEDAL
39	704653		1	POLUGA KOMANDE DIFERENCIJALA	LEVER
40	656064	6x8 IUS M.C2.230	1	ČIVIJA	DOWEL
41	717306		1	NOSAČ PEDALE DIFERENCIJALA	BRACKET
42	656361	16 DIN443	1	OKO SLEPO	CORE PLUG
43	734015		1	CEV OSOVINE SATELITA	TUBE, DIFFERENTIAL PINION SHAFT

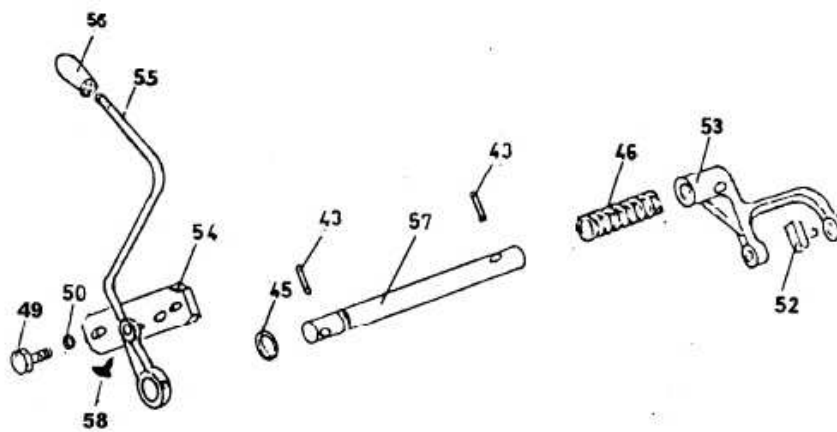
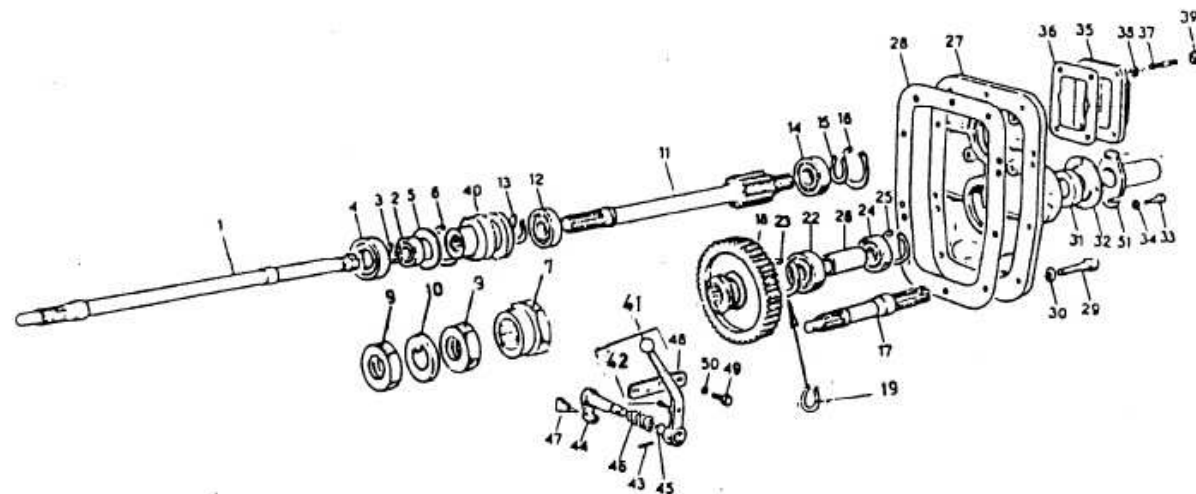
BOČNI REDUKTOR
REAR AXLE REDUCTION GEAR HOUSING



**BOČNI REDUKTOR
REAR AXLE REDUCTION GEAR HOUSING**

Poz. Item	Broj Part No.	Dimenzija Dimension	Kom. Qty.	Naziv	Description
1	704657		2	KUĆICA BOČNOG REDUKTORA	HOUSING
1	732065		2	KUĆICA BOČNOG REDUKTORA	HOUSING
2	650775	M12x40 JUS M.B1.053	50	VIJAK	SETSCREW
3	653832	A12 JUS M.B1.110	50	EL. PODLOŠKA	WASHER FLEXIBLE
4	708977		4	ČIVIJA CILINDRIČNA	DOWEL
5	657443	GZ50x72x12	2	ZAPTIVAČA	SEAL
6	657354	M20x1,5 DIN910	8	ČEP	PLUG
7	656219	A20x26 DIN7603	8	ZAPTIVAČ	SEAL
8	704659		2	ZUPČANIK REDUKTORA	GEAR
9	704660		2	ODSTOJNIK ZUPČANIKA	DISTANCE PIECE
10	704661		2	ODSTOJNIK ZUPČANIKA	DISTANCE PIECE
11	704666		2	GLAVČINA TOČKA ZADNJEG	HUB
12	704663		6	VIJAK SVORNI	STUD
13	658057	6314 JUS M.C3.601	2	PRSTENASTI KUG. JEDNOREDNI LEŽAJ	BEARING
14	656806	150 JUS M.C2.400	2	USKOČNIK	CIRCLIP
15	658253	50RJ03 JUS M.C3.636	2	LEŽAJ	BEARING
15	801117		2	LEŽAJ NAGLAVKA	BEARING
16	704667	50x1,5	2	NAVRTKA ŽLJEBASTA	NUT
17	704668		2	OSIGURAČ	TABWASHER
18	704669		2	POKLOPAC KUĆICE REDUKTORA	COVER REDUCTIONGEAR
19	704670		2	ZAPTIVKA REDUKTORA BOČNOG	JOINT
20	657449	GZ85x110x12	2	ZAPTIVAČA	SEAL
20	730765		2	ZAPTIVKA GUMENA	SEAL
21	704510		8	POKLOPAC ZAŠTITNI	COVER
22	704534		4	POKLOPAC ZAŠTITNI	COVER
	630314			ZAPTIVNO SREDSTVO	JOINTING COMPOUNDS

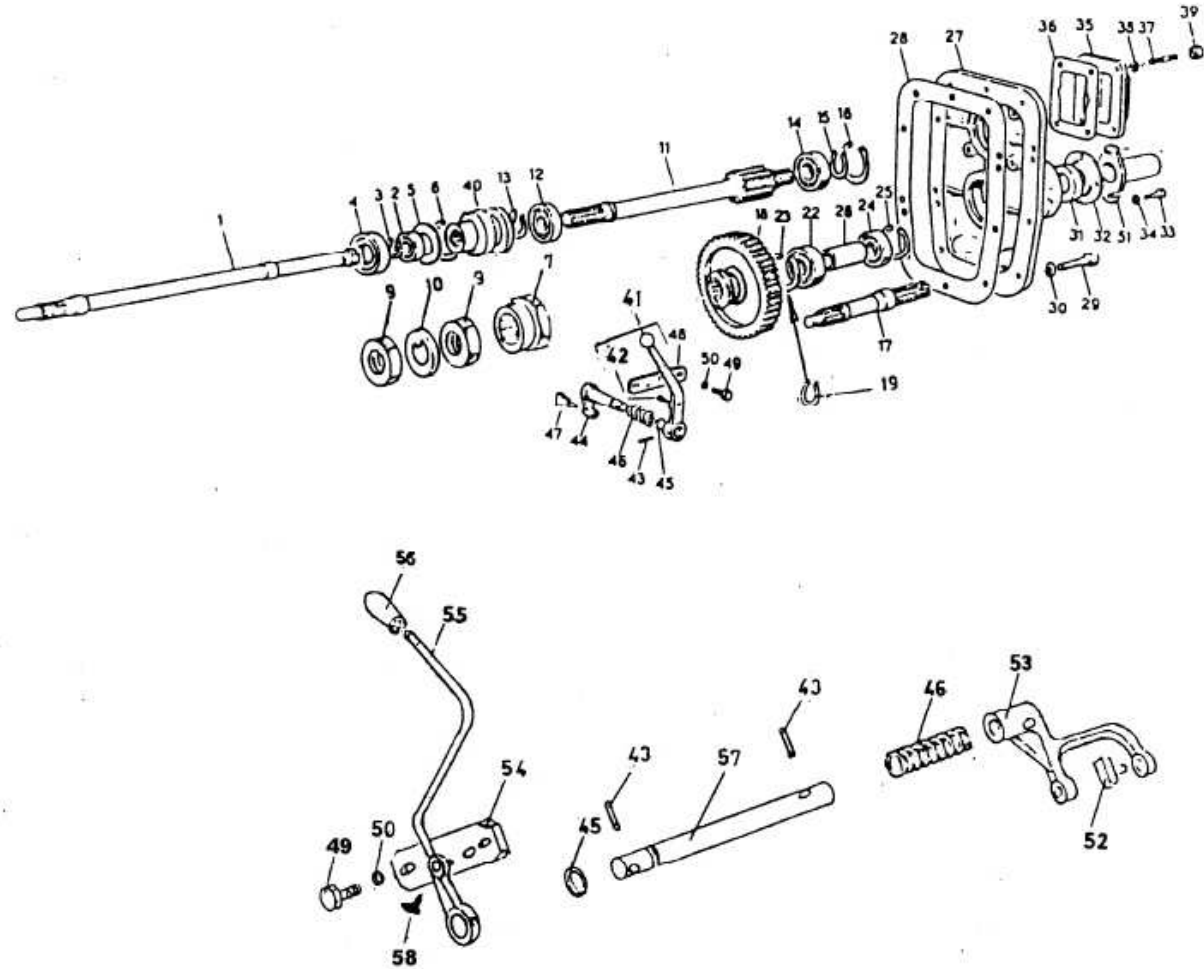
PRIKLJUČNA VRATILA
POWER TAKE-OFF SHAFT



**PRIKLJUČNA VRATILA
POWER TAKE-OFF SHAFT**

Poz. Item	Broj Part No.	Dimenzija Dimension	Kom. Qty.	Naziv	Description
1	727064		1	OSOVINA ODVODA SNAGE	SHAFT
2	658028		1	LEŽAJ	BEARING
3	656834	30 JUS M.C2.401	1	USKOČNIK	CIRCLIP
4	730944		1	ODSTOJNIK LEŽAJA OSOVINICE	CASE BEARING
5	736118		1	DISK LEŽAJA ZAUSTAVNI	PLATE
6	656785	80 JUS M.C2.400	1	USKOČNIK	CIRCLIP
7	731075		1	ODSTOJNIK	DISTANCE PIECE
9	704678		2	NAVRTKA	NUT
10	704679		1	OSIGURAA NAVRTKE ZUPČANIKA	TABWASHER
11	727817		1	OSOVINA ODVODA SNAGE BRZA	SHAFT
12	658029	6207 JUS M.C3.601	1	LEŽAJ	BEARING
13	656837	35 JUS M.C2.401	1	USKOČNIK	CIRCLIP
14	801119		1	LEŽAJ OSOVINE PRIKLJUČNE	BEARING
15	656840	40 JUS M.C2.401	1	USKOČNIK	CIRCLIP
16	656785	80 JUS M.C2.400	2	USKOČNIK	CIRCLIP
17	727816		1	OSOVINA PRIKLJUČNA	SHAFT P.T.O.
18	727818		1	ZUPČANIK VRATILA	GEAR
19	656837	35 JUS M.C2.401	1	USKOČNIK	CIRCLIP
22	658250	35RJ03 JUS M.C3.636	1	LEŽAJ	BEARING
23	656785	80 JUS M.C2.400	1	USKOČNIK	CIRCLIP
24	658029	6207 JUS M.C3.601	1	PRSTENASTI KUGLIČNI LEŽAJ	BEARING
25	656782	72 JUS M.C2.400	1	USKOČNIK	CIRCLIP
26	704686		1	ODSTOJNIK LEŽAJA OSOVINE	DISTANCE PIECE
27	704689		1	POKLOPAC OSOVINE PRIKLJUČNE	COVER, REAR
28	704690		1	ZAPTIVKA POKLOPCA KUĆICE MENJAČA	JOINT
29	650863	M14x45 JUS M.B1.053	10	VIIAK	SETSCREW
30	653833	A14 JUS M.B2.110	10	PODLOŠKA	WASHER
31	657441	GZ45x72x12	1	ZAPTIVAČA	SEAL
32	704691		1	DISK ZAPTIVAČE	RATAINER
33	650600	M8x20 JUS M.B1.053	4	VIIAK	SETSCREW

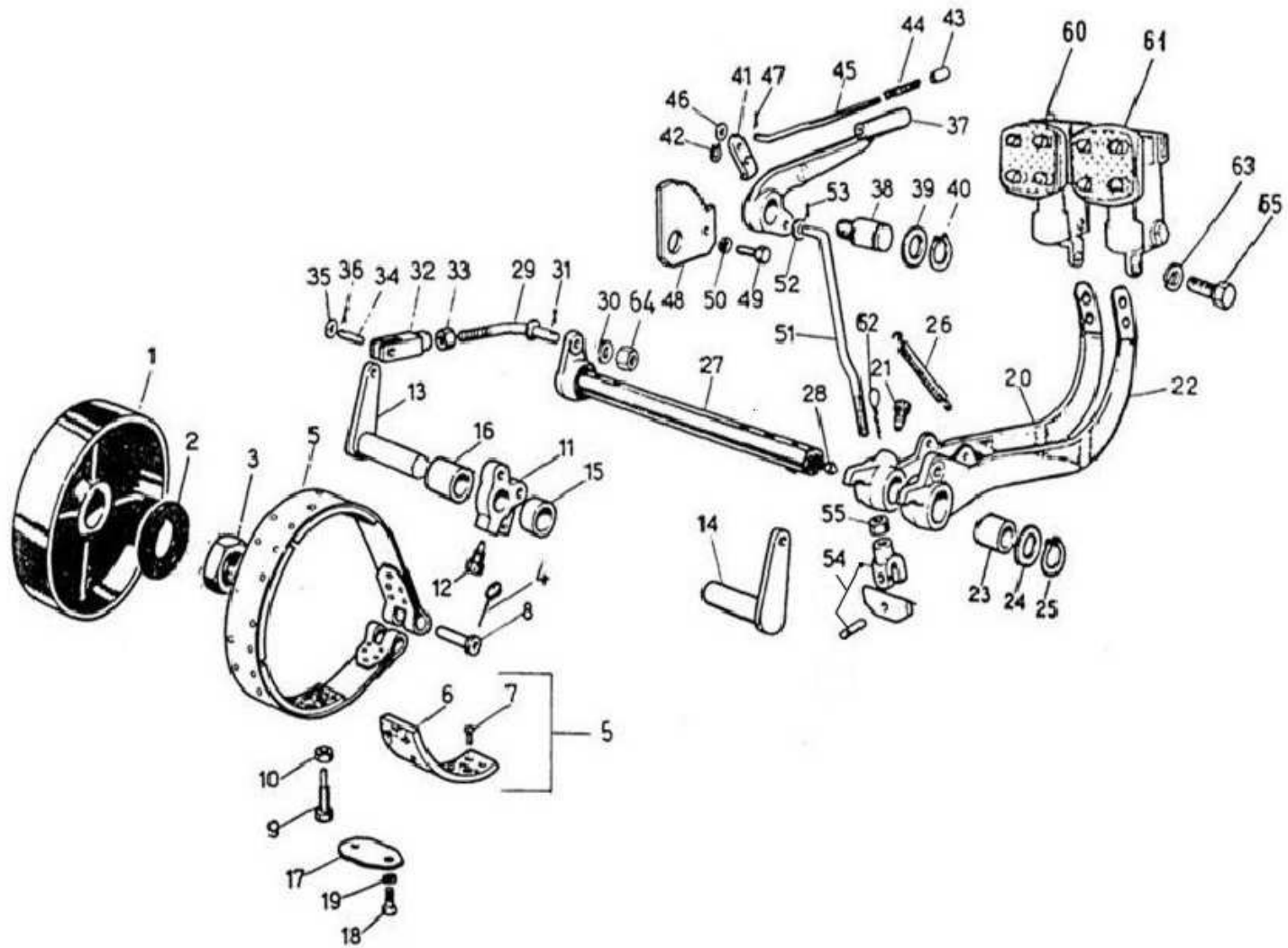
PRIKLJUČNA VRATILA
POWER TAKE-OFF SHAFT



**PRIKLJUČNA VRATILA
POWER TAKE-OFF SHAFT**

Poz. Item	Broj Part No.	Dimenzija Dimension	Kom. Qty.	Naziv	Description
34	653941	A8 IUS M.B2.136	4	EL.PODLOŠKA LUČNA	WASHWR
35	704692		1	POKLOPAC OSOVINE PRIKLJUČNE	COVER
36	704693		1	ZAPTIVKA POKLOPCA OSOVINE	JOINT
37	652305	M14x35 IUS M.B1.261	4	VIJAK SVORNI	STUD
38	653833	A14 IUS M.B2.110	4	PODLOŠKA	WASHER
39	653337	M14 IUS M.B1.601	4	NAVRTKA	NUT
40	727570		1	SPOJNICA VRATILA PRIKLJUČNOG	CLUTCH
41	802705		1	RUČICA OSOVINE PRIKLJUČNE	LEVER
42	704697		1	PALAC RUČICE	PIN
43	656064	6X28 IUS M.C2.230	3	ČIVIJA ELASTIČNA	DOWEL
44	704694		1	POLUGA OSOVINE POTISNA	LEVER
45	704648	D15,5x2,62	2	ZAPTIVAČ TORUSNI	SEAL
46	704698		2	OPRUGA RUČICE POLUGE POTISNE	SPRING
47	704695		1	PALAC POLUGE	PLUNGER
48	730478		1	SELEKTOR RUČICE P.T.O.	SELEKCOR P.T.O.
49	704700		4	VIJAK SELEKTORA	SETSCREW
50	653941	A8 IUS M.B2.136	4	EL.PODLOŠKA	WASHER FLEXIBLE
51	802704		1	ZAŠTITNIK OSOVINE PRIKLJUČNE	CAP
52	727812		1	PALAC VILJUŠKE	PIN
53	727815		1	VILJUŠKA	FORK
54	727813		1	SELEKTOR	SELECTOR
55	821971		1	RUČICA OSOVINE PRIKLJUČNE	LOVER
56	704436		1	JABUČICA ŠIPKE KOMANDE GASA	KNOB
57	727814		1	OSOVINA	SHAFT
58	704697		1	PALAC RUČICE OSOVINE	PIN

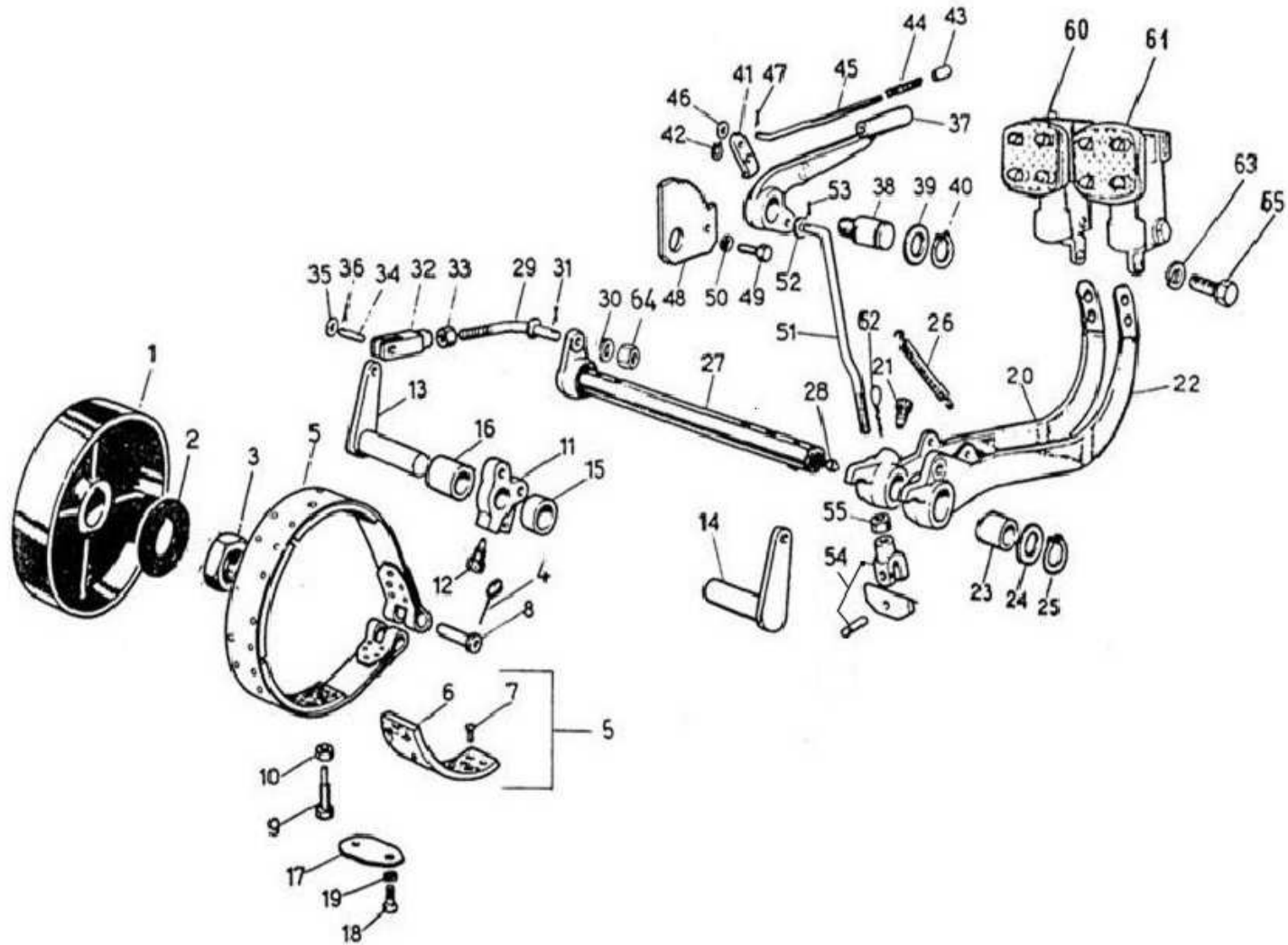
KOČNICA BRAKE AND BRAKE CONTROLS



**KOČNICA
BRAKE AND BRAKE CONTROLS**

Poz. Item	Broj Part No.	Dimenzija Dimension	Kom. Qty.	Naziv	Description
1	704725		2	DOBOŠ KOČIONI	DRUM
2	704726		2	PODLOŠKA	WASHER
3	704727	M42x1,5	2	NAVRTKA	NUT
4	700862		2	OSIGURAČ VIJKA VILJUŠKE	TABWASHER
5	802720		2	TRAKA KOČIONA	BAND BRAKE
6	704731		3	OBLOGA KOČIONA	BRAKE LININ
7	704732		2	ZAKIVAK	RIVET
8	704733		4	OSOVINICA TRAKE KOČIONE	PIN
9	704734		2	VIJAK	SETSCREW
10	653335	M10.JUS M.B1.601	2	NAVRTKA	NUT
11	704735		2	POLUGA TRAKE KOČIONE	LEVER
12	704504		2	VIJAK VILJUŠKE KOMANDE SPOJKE	SETSCREW
13	722338		1	POLUGA KOM. KOČNICE LEVA	LEVER L.H.
14	722339		1	POLUGA KOM. KOČNICE DESNA	LEVER R.H.
15	704738		2	ČAURA KOMANDE POLUGE KOČNICE	BUSH
16	704737		2	ČAURA KOMANDE POLUGE KOČNICE	BUSH
17	704740		2	POKLOPAC OTVORA KOČNICE-DONJI	COVER
18	650598	M8x15.JUS M.B1.053	4	VIJAK	SETSCREW
19	653830	A8.JUS M.B2.110	4	EL. PODLOŠKA	WASHER FLEXIBLE
20	812733		1	PEDALA KOMANDE KOČNICE LEVA	PEDAL L.H.
21	704504		1	VIJAK VILJUŠKE KOMANDE SPOJKE	SETSCREW
22	812729		1	PEDALA KOMANDE KOČNICE- DESNA	PEDAL R.H.
23	704516		1	ČAURA PEDALE KOMANDE SPOJKE	BUSH
24	704745		1	PODLOŠKA ZA PODEŠAVANJE	WASHER
25	656834	30.JUS M.C2.401	1	USKOČNIK	CORCLIP
26	704520		2	OPRUGA	SPRING
27	802724		1	OSOVINA KOČNICE SA POLUGOM	SHAFT
28	656899	BM10x1.JUS M.C4.613	2	MAZALICA	NIPPLE
29	811712		1	ŠIPKA KOMANDE KOČNICE POTEZNA	ROD
29	812523		1	ŠIPKA KOMANDE KOČNICE POTEZNA	ROD

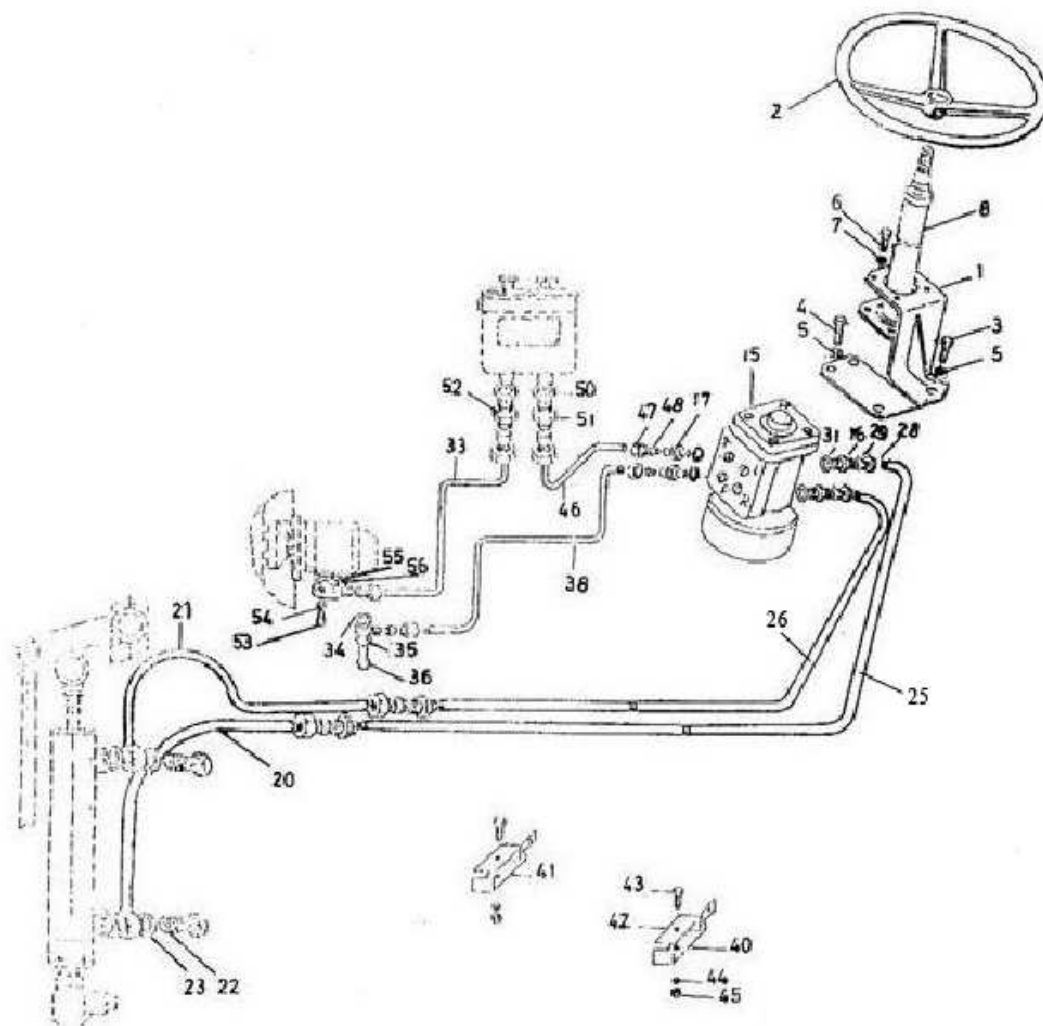
KOČNICA
BRAKE AND BRAKE CONTROLS



**KOČNICA
BRAKE AND BRAKE CONTROLS**

Poz. Item	Broj Part No.	Dimenzija Dimension	Kom. Qty.	Naziv	Description
30	704749		2	PODLOŠKA	WASHER
31	654277	3,2x25 IUS M.B2.300	2	RASCEPKA	SPLITPIN
32	704518		2	VILJUŠKA ŠIPKE PEDALE SPOJKE	FORK END
33	653409	M12 IUS M.B1.604	2	NAVRTKA NISKA	NUT
34	704519		2	OSOVINICA VILJUŠKE	PIN
35	653710	10,5NO IUS M.B2.013	4	PODLOŠKA	WASHER
36	654274	3,2x18 IUS M.B2.300	4	RASCEPKA	SPLITPIN
37	802726		1	POLUGA KOMANDE KOČNICE RUČNA	LEVER
38	704752		1	OSOVINICA POLUGE KOMANDE	SHAFT
39	704753		1	PODLOŠKA ZA PODEŠAVANJE	SHIM
40	656829	24 IUS M.C2.401	1	USKOČNIK	CIRCLIP
41	704754		1	SKAKAVICA POLUGE KOČNICE	PAWL
42	656816	10 IUS M.C2.401	1	USKOČNIK	CIRCLIP
43	704755		1	DUGME KOMANDE SKAKAVICE	BUTTOM
44	704756		1	OPRUGA POTISKAČA SKAKAVCA	SPRING
45	704757		1	POTISKIVAČ SKAKAVCA	ROD
46	653708	6,4NO IUS M.B2.013	1	PODLOŠKA	EASHER
47	654239	2x12 IUS M.B2.300	1	RASCEPKA	SPLITPIN
48	704758		1	SEGMENT OZUBLJENI	UDRANT
49	650686	M10x25 IUS M.B1.053	1	VIJAK	SETSCREW
50	653831	A10 IUS M.B2.110	1	PODLOŠKA	WASHER
51	704759		1	POVLAKAČ KOMANDE KOČNICE	ROD
52	653710	10,5NO IUS M.B2.013	1	PODLOŠKA	WASHER
53	654274	3,2x18 IUS M.B2.300	1	RASCEPKA	SPLITPIN
54	826534		1	VILJUŠKA POTEGAČE	FORK END
55	653335	M10 IUS M.B1.601	1	NAVRTKA	NUT
60	815617		1	VENTIL KOČIONI	VALVE BRAKING
61	815618		1	TELO OPRUŽNO	COMPENSTOR
62	700862		1	OSIGURAAČ VIJKA VILJUŠKE SPOJKE	TABWASHER
63	653831	A10 IUS M.B2.110	2	EL. PODLOŠKA	WASER FLEXIBLE
64	717252	M12x1,5 OK19	2	NAVRTKA KRUNASTA	NUT
65	650688	M10x30 IUS M.B1.053	2	VIJAK	SETSCREW

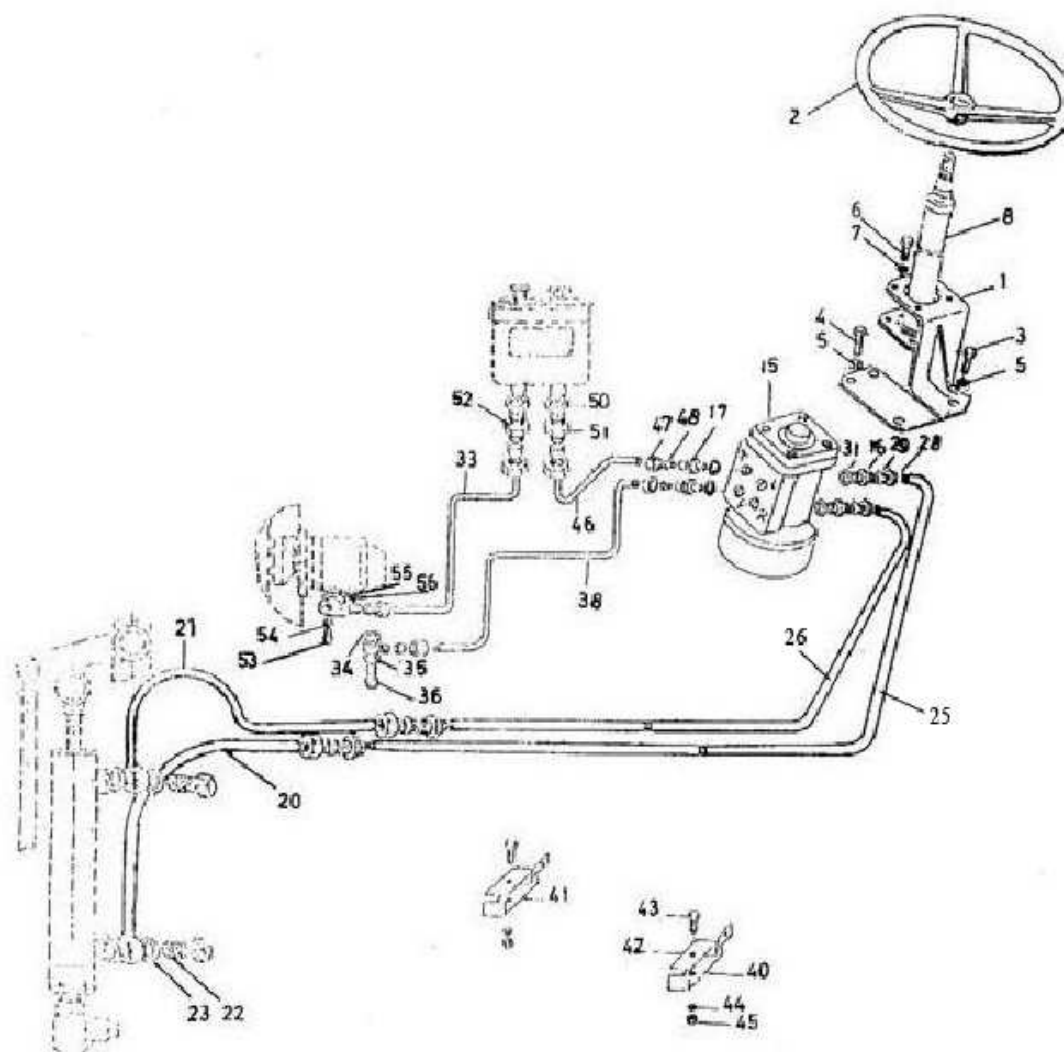
CEVOVOD SERVOUPRAVLJAČA
PIPELINE, POWER STEERING



**CEVOVOD SERVOUPRAVLJAČA
PIPELINE, POWER STEERING**

Poz. Item	Broj Part No.	Dimenzija Dimension	Kom. Qty.	Naziv	Description
1	824540		1	NOSAČ SERVOUPRAVLJAČA	BRACKET, SERVOSTATA
2	823233		1	TOČAK UPRAVLJAČA	WHEEL STEERING
2	823232		1	TOČAK UPRAVLJAČA	WHEEL STEERING
3	650934	M16x40 JUS M.B1.053	1	VIJAK	SETSCREW
4	650932	M16x30 JUS M.B1.053	3	VIJAK	SETSCREW
5	653834	A16 JUS M.B2.110	4	EL.PODLOŠKA	WASHER FLEXIBLE
6	650587	M8x25 JUS M.B1.053	4	VIJAK	SETSCREW
7	653830	A8 JUS M.B2.110	4	EL.PODLOŠKA	WASHER FLEXIBLE
8	820697		1	STUB UPRAVLJAČA	TUBE, SREERING SHAFT
15	826626		1	SERVOUPRAVLJAČ	SERVOSTAT
16	735853	M20x1,5	3	PRIKLIJUČAK DVOSTRANI	UNION
17	733148	M22x1,5	1	PRIKLIJUČAK DVOSTRANI	UNION
20	819114		1	CREVO SAVITLJIVO ARMIRANO	PIPE FLEXIBLE
21	819115		1	CREVO SAVITLJIVO ARMIRANO	PIPE FLEXIBLE
22	655251	B15 JUS M.B6.883	2	VIJAK ŠUPLJI	BOLT BANJO
23	656144	A18x22 JUS M.C4.500	4	ZAPTIVAČ	SEAL
25	725964	D12x1,5	1	CEV ZA ULJE	PIPE
26	725965	D12x1,5	1	CEV ZA ULJE	PIPE
28	717529		6	NAVRTKA PREKLOPNA	NUT
29	717528		6	PRSTEN USEČNI	FING
31	656149	A21x28 DIN7603	4	ZAPTIVAČ	SEAL
31	656150	A22x27 JUS M.C4.500	4	ZAPTIVAČ	SEAL
33	731896		1	CEV ZA ULJE USISNA	PIPE
34	717527	M20x1,5	1	PRIKLIJUČAK OBRJNI	BANJO
35	656145	A18x24 DIN7603	2	ZAPTIVAČ	SEAL
36	717525	M18x1,5	1	VIJAK ŠUPLJI	BOLT BANJO
38	730741		1	CEV ZA ULJE	PIPE
40	726477		1	DRŽAČ CEVI ZA ULJE	PIPE HOLDER
41	726477		1	DRŽAČ CEVI ZA ULJE	PIPE HOLDER
42	721370		5	DRŽAČ CEVI ZA ULJE	PIPE HOLDER
43	650603	M8x28 JUS M.B1.053	2	VIJAK	SETSCREW
44	653830	A8 JUS M.B2.110	2	EL.PODLOŠKA	WASHER FLEXIBLE
45	653334	M8 JUS M.B1.601	2	NAVRTKA	NUT
46	731897		1	CEV ZA ULJE POVATNA	PIPE
47	700992	M22	4	NAVRTKA PREKLOPNA	NUT

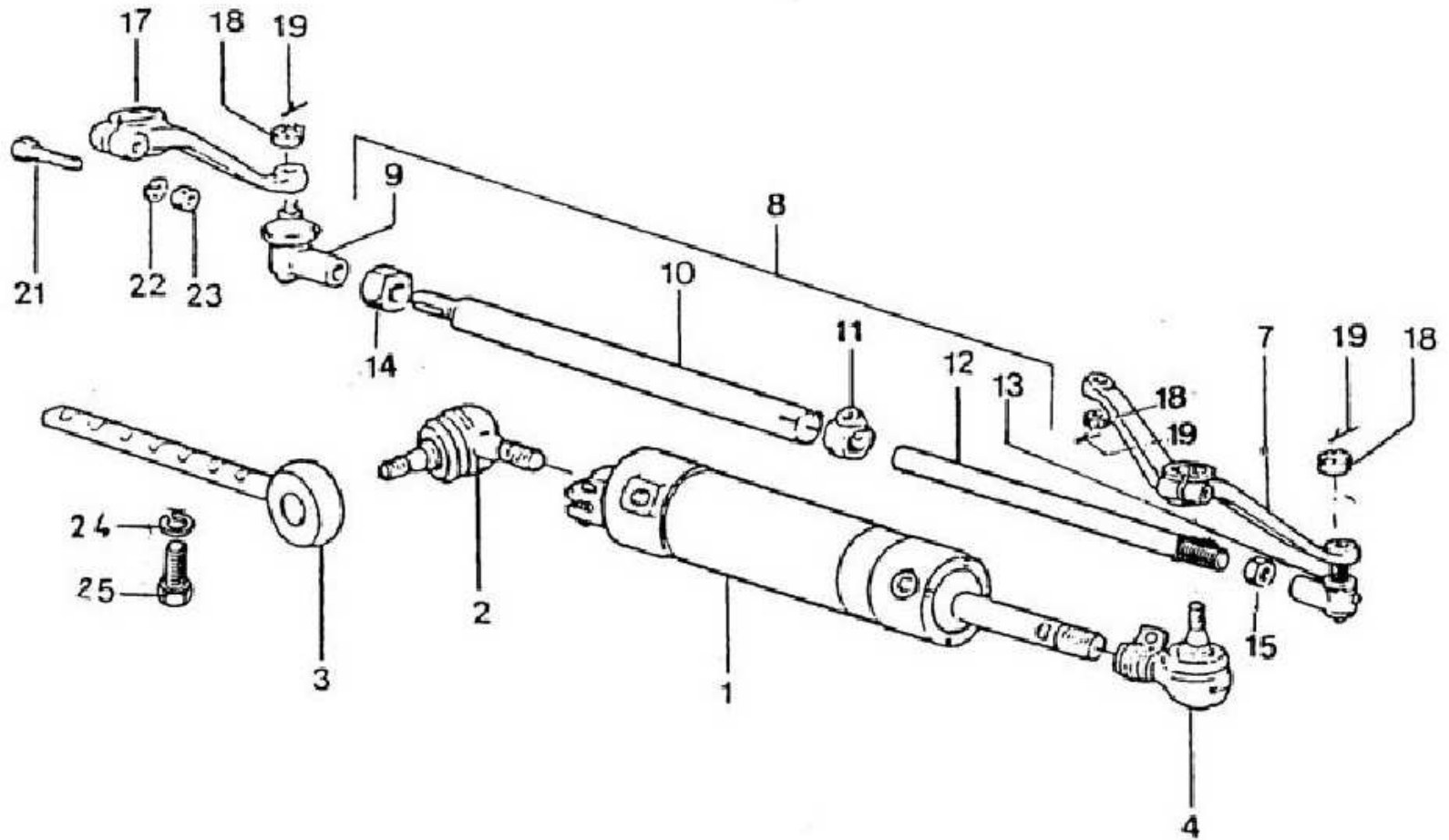
**CEVOVOD SERVOUPRAVLJAČA
PIPELINE, POWER STEERING**



**CEVOVOD SERVOUPRAVLJAČA
PIPELINE, POWER STEERING**

Poz. Item	Broj Part No.	Dimenzija Dimension	Kom. Qty.	Naziv	Description
48	700991		4	KONUS ZAPTIVNI	
50	656140	A16x20 JUS M.C4.500	1	ZAPTIVAČ	SEAL
51	717315		1	PRIKLJUČAK CEVI ZA VAZDUH	UNION
52	700999	M22	1	PRIKLJUČAK DVOSTRANI	UNION
53	651922	M8x20 JUS M.B1.120	3	VIJAK	SETSCREW
54	653830	A8 JUS M.B2.110	3	EL.PODLOŠKA	WASHER FLEXIBLE
55	725960		1	PRIRUBNICA KOLENASTA	FLANGE ELBOW
56	717426	D23, 2x3	1	ZAPTIVAČ TORUSNI	TORODIAL SEALING RING

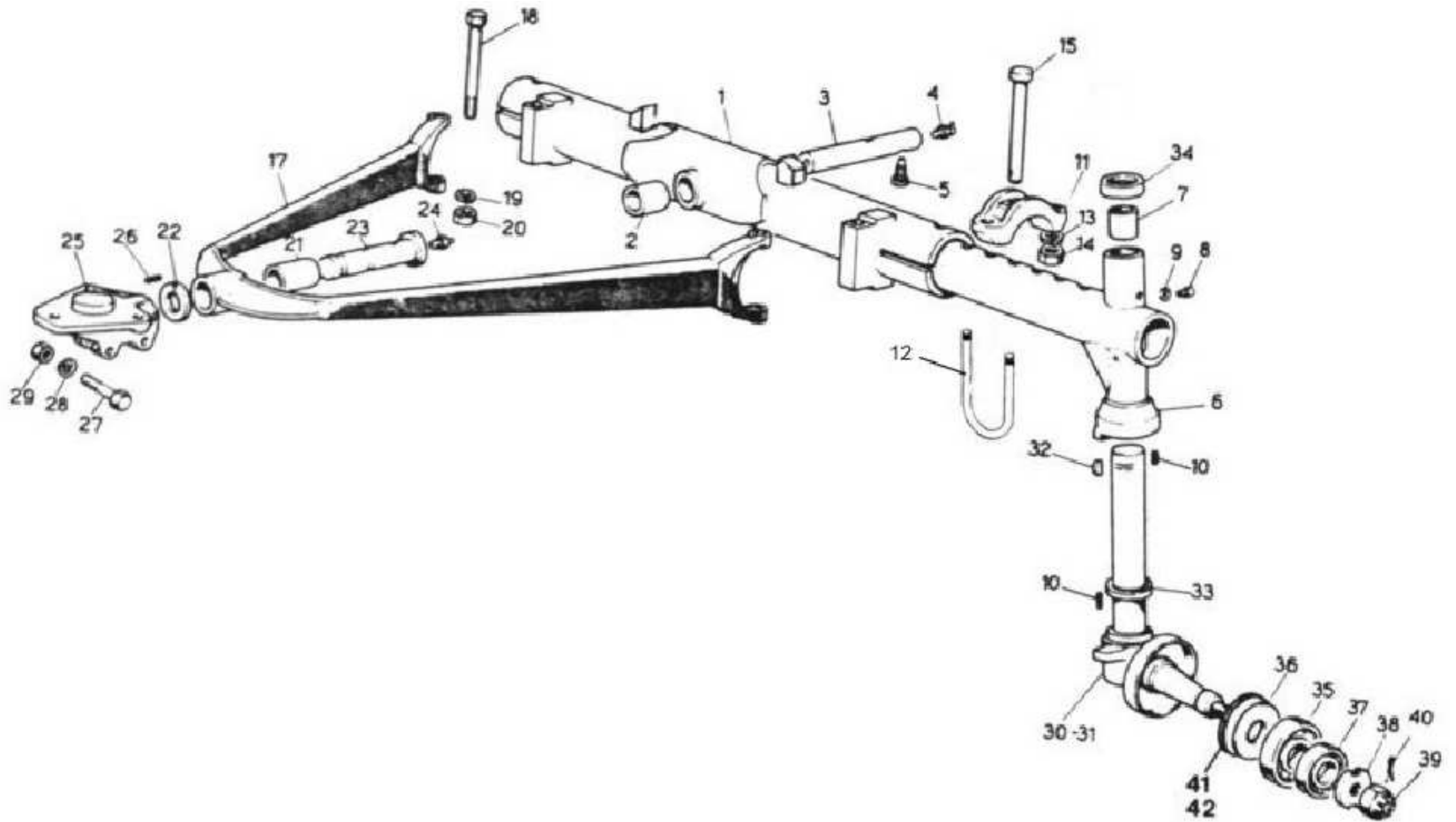
SPONE
STEERING RODS



**SPONE
STEERING RODS**

Poz. Item	Broj Part No.	Dimenzija Dimension	Kom. Qty.	N a z i v	Description
1	818319		1	CILINDAR HIDRAULIČNI	POWER CYLINDER
1	825016		1	CILINDAR HIDRAULIČNI	POWER CYLINDER
2	819681		1	ZGLOB SPONE	BALL JOINT
3	724255		1	POTEZNICA NOSAČA	ROD. PETAINING
4	819682		1	ZGLOB SPONE	BALL JOINT
7	724253		1	POLUGA RUKAV.DESNOG DVOKR.	ARM R.H.
8	812047		1	SPONA POPREČNA	LINK TRANSVERSAL
9	812045		1	ZGLOB SPONE	BALL JOINT
10	811153		1	CEV SPONE POPREČNE	TUBE TRANSVERSAL
11	825650		1	STEGA	CLIP
12	716473		1	ŠIPKA SPONE POPREČNE	ROD
13	812044		1	ZGLOB SPONE	BALL JOINT
14	653436	M20x1,5 JUS M.B1.605	1	NAVRTKA NISKA	NUT
15	716481	M20x1,5 OK30	1	NAVRTKA	NUT
17	704865		1	POLUGA RUKAVCA LEVOG	ARM L.H.
18	653480	M14x1,5 JUS M.B1.632	2	NAVRTKA KRUNASTA	NUT
19	654277	3,2x25 JUS M.B2.300	2	RASCEPKA	SPLITPIN
21	650782	M12x75 JUS M.B1.053	2	VIJAK	SETSCREW
22	653832	A12 JUS M.B2.110	2	EL. PODLOŠKA	WASHER FLEXIBLE
23	653336	M12 JUS M.B1.601	2	NAVRTKA	NUT
24	653832	A12 JUS M.B2.110	2	EL. PODLOŠKA	WASHER FLEXIBLE
25	650247	M12x45 JUS M.B1.051	2	VIJAK	SETSCREW

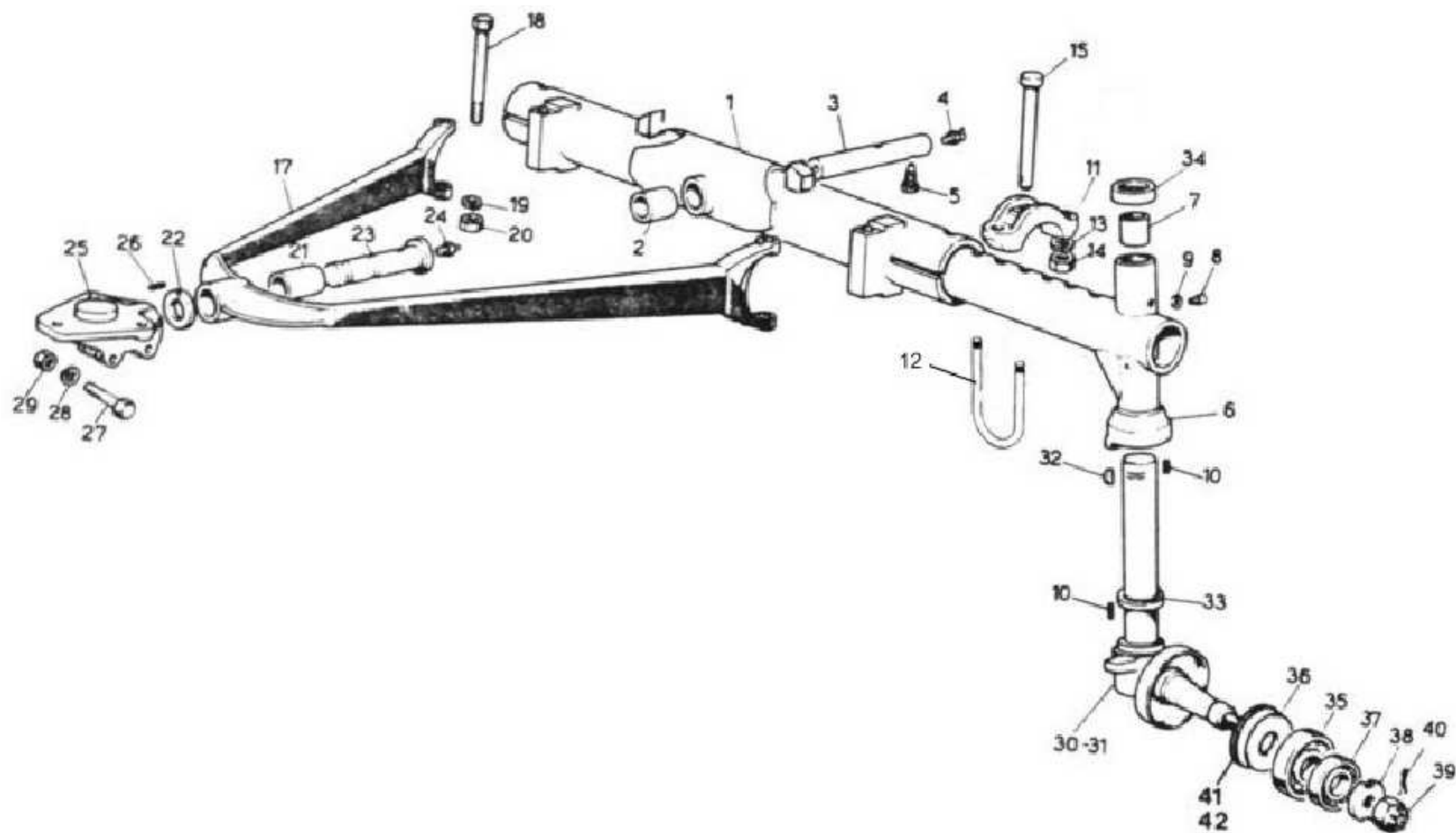
PREDNJI MOST
FRONT AXLE



**PREDNJI MOST
FRONT AXLE**

Poz. Item	Broj Part No.	Dimenzija Dimension	Kom. Qty.	Naziv	Description
1	817569		1	CEV MOSTA PREDNJEG	TUBE,FRONT AXLE
2	704770		2	ČAURA RUKAVCA GREDE	BUSH
3	704771		1	OSO VINA RUKAVCA GREDE	PIN
4	656899	BM10x1 JUS M.C4.613	1	MAZALICA	NIPPLE
5	704504		1	VIJAK VILJUŠ. KOMANDE SPOJKE	SETSCREV
6	802730		2	NOSAČ RUKAV MOSTA PREDNJEG	AXLE EXTENDABLE
7	704776		2	ČAURA NOSAČA POMERLJIVOG	BUSH
7	731826		2	ČAURA NOSAČA POMERLJIVOG	BUSH
8	656906	CM10x1 JUS M.C4.613	2	MAZALICA	NIPPLE
9	656204	A10x16 DIN7603	2	ZAPTIVAČ	SEAL
10	707598	5x10	2	ČIVIJA	DOWEL
11	704777		2	STEGA NOSAČA RUKAVCA	CLIP
12	729615		2	UZENGIJA NOSAČA RUKAVCA	STIRRUP, SPINDLE BRACKET
13	653834	A16 JUS M.B2.110	4	EL. PODLOŠKA	WASHER FLEXIBLE
14	656413	M16 112 NIM1802	4	NAVRTKA	NUT
15	729616		2	OSOVINICA	PIN
17	804531		1	PODUPIRAČ MOSTA PREDNJEG	SUPPORT FRONT AXLE
18	704784		2	VIJAK	BOLT
19	653833	A14 JUS M.B2.110	2	EL. PODLOŠKA	WASHER FLEXIBLE
20	656411	M14-109 NIM1802	2	NAVRTKA	NUT
21	704782		2	ČAURA PODUPIRAČA MOSTA	BUSH
22	704783		1	OSLONAC PODUPIRAČA KLIZNI	THRUST WASHER
23	704785		1	OSOVINICA PODUPIRAČA	PIN
24	656893	AM10x1 JUS M.C4.613	1	MAZALICA	NIPPLE
25	704786		1	NOSAČ ZGLOBA PODUPIRAČA	BRACKET
26	656036	4x10 JUS M.C2.230	1	ČIVIJA	DOWEL
27	650227	M12x70 JUS M.B1.051	2	VIJAK	BOLT
28	653832	A12 JUS M.B2.110	2	EL. PODLOŠKA	WASHER FLEXIBLE
29	656409	M12 105 NIM1802	2	NAVRTKA	NUT
30	802735		1	RUKAVAC TOČKA PREDNJI LEVI	SPINDLE L.H.
31	817570		1	RUKAVAC TOČKA PREDNJI DESNI	SPINDLE R.H.
32	655587	8x13 JUS M.C2.050	2	KLIN SEGMENTNI	KEY
33	704789		4	OSLONAC RUKAV. KLIZNI-DONJI	THRUST WASHER
34	704790		2	PRAHOBRAN OSOVINE RUKAVCA	COVER

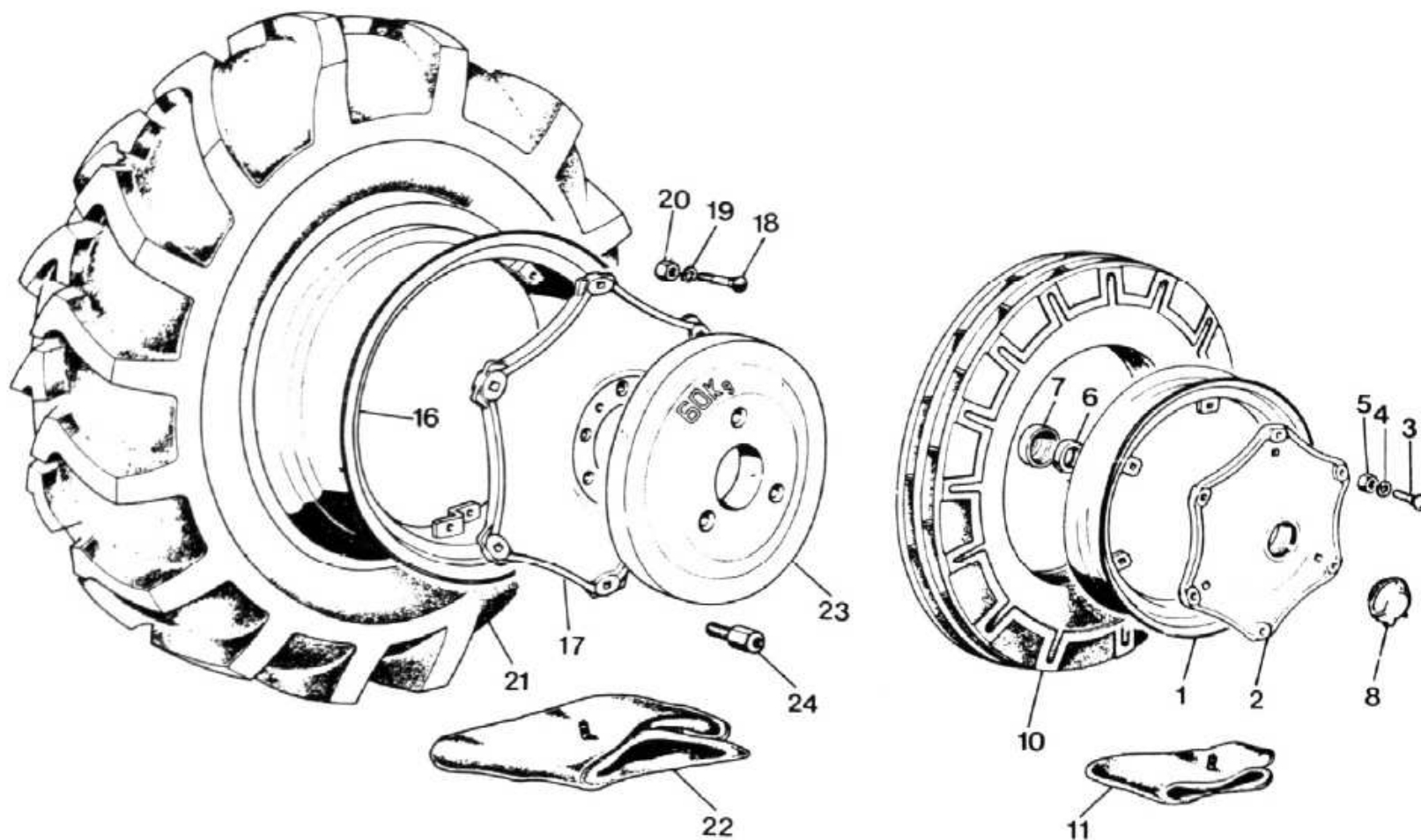
PREDNJI MOST
FRONT AXLE



**PREDNJI MOST
FRONT AXLE**

Poz. Item	Broj Part No.	Dimenzija Dimension	Kom. Qty.	Naziv	Description
35	658499	40KB22 JUS M.C3.735	2	LEZAJ	BEARING
36	704795		2	ODSTOJNIK LEŽ. RUKAV. TOČKA	DISTANCE PIECE
37	658483	35KB02 JUS M.C3.735	2	LEZAJ	BEARING
38	704792	M20x1.5	2	NAVRTKA ŽLJEBASTA	NUT
39	656436	M20x1,5 NIM1802	2	NAVRTKA	NUT
40	654315	4x40 JUS M.B2.300	2	RASCEPKA	SPLITPIN
41	704793		3	PODLOŠKA ZA PODEŠAVANJE	WASHER
42	704794		3	PODLOŠKA ZA PODEŠAVANJE	WASHER

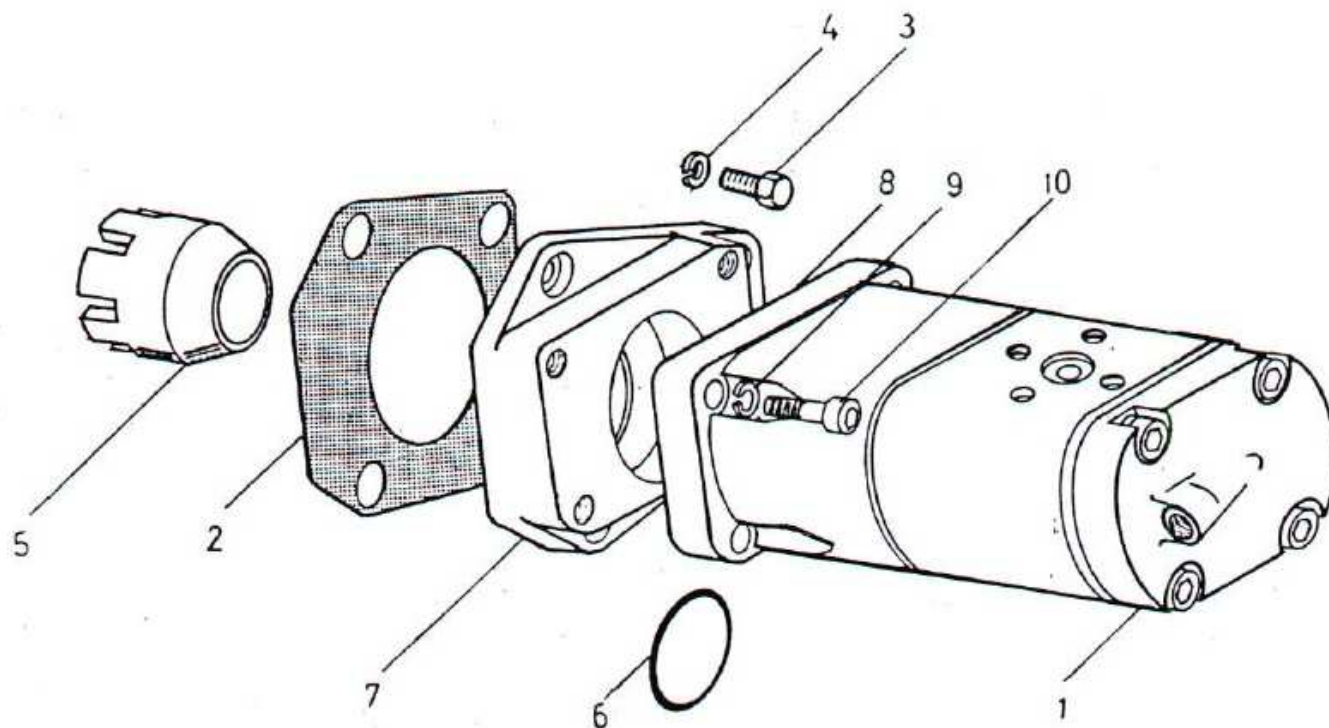
TOČKOVÍ
WHEELS



**TOČKOVI
WHEELS**

Poz. Item	Broj Part No.	Dimenzija Dimension	Kom. Qty.	N a z i v	Description
1	810863		2	NAPLATAK	RIM FRONT
2	704804		2	GLAVČINA PREDNJA	HUB FRONT
3	704803		12	VIJAK	BOLT
4	653832	A12 JUS M.B2.110	12	EL. PODLOŠKA	WASHER
5	656421	M12x1.5	12	NAVRTKA	NUT
6	657440	GZ 50x70x10		ZAPTIVAČA	SEAL OIL
7	704805			KUĆICA ZAPTIVAČE	HOUSING, SEAL OIL
8	704806		2	POKLOPAC GLAVČINE TOČKA	CAP
10	700905		2	GUMA SPOLJAŠNJA-PREDNJA	TYRE
11	801133		2	GUMA UNUTRAŠNJA-PREDNJA	TUBE
16	802738		2	NAPLATAK	RIM REAR
17	704799		2	DISK	DISC
18	704798		12	VIJAK	BOLT
19	653834	B16 JUS M.B2.110	12	EL. PODLOŠKA	WASHER
20	656422	M16x1.5 JUS M.B1.602	12	NAVRTKA	NUT
21	735559		2	GUMA SPOLJAŠNJA-ZADNJA	TYRE
22	801134		2	GUMA UNUTRAŠNJA-ZADNJA	TUBE
23	705273		2	TEG TRAKTORA-ZADNJI	WEIGHT
24	825185		6	VIJAK	BOLT

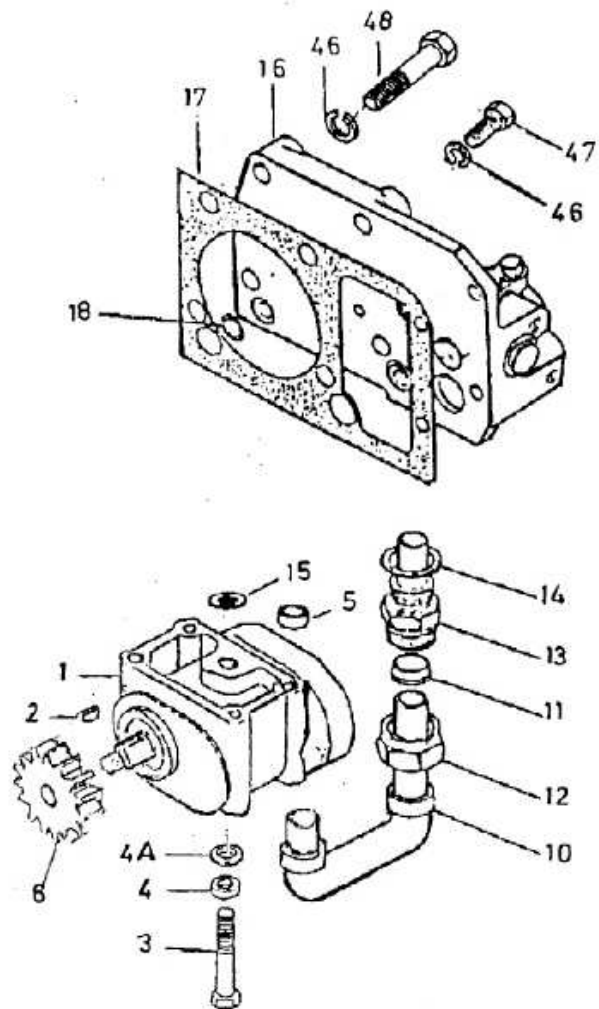
PUMPA HIDRAULIČNA SA SPOJNICOM
PUMP, HYDRAULIC C/W COUPLING



**PUMPA HIDRAULIČNA SA SPOJNICOM
PUMP, HYDRAULIC C/W COUPLING**

Poz. Item	Broj Part No.	Dimenzija Dimension	Kom. Qty.	Naziv	Description
1	822407		1	PUMPA HIDRAULIČNA SA SPOJNICOM	HYDRAULIC PUMP
2	700172		1	ZAPTIVKA POKLOPCA	JOINT
3	651923	M8x25 JUS M.B1.120	1	VIJAK	SCREW
4	653830	A8 JUS M.B2.110	1	EL. PODLOŠKA	WASER FLEXIBLE
5	725704		1	SPOJKA OSOVINE POGONA PUMPE	COUPLING
6	726302	D40,2x3	1	ZAPTIVAČ TORUSNI	SEAL
7	725702		1	NOSAČ DVOSTRUJNE HIDROPUMPE	BRACKET
8	822128		1	PUMPA HIDRAULIČNA-ZUPČASTA	HYDRAULIC PUMP
9	653830	A8 JUS M.B2.110	4	EL. PODLOŠKA	WASHER FLEXIBLE
10	651926	M8x40 JUS M.B1.120	4	VIJAK	SCREW

**PUMPA I RAZVODNIK HIDRAULIČNOG PODIZAČA
HYDRAULIC PUMP AND DISTRIBUTER**



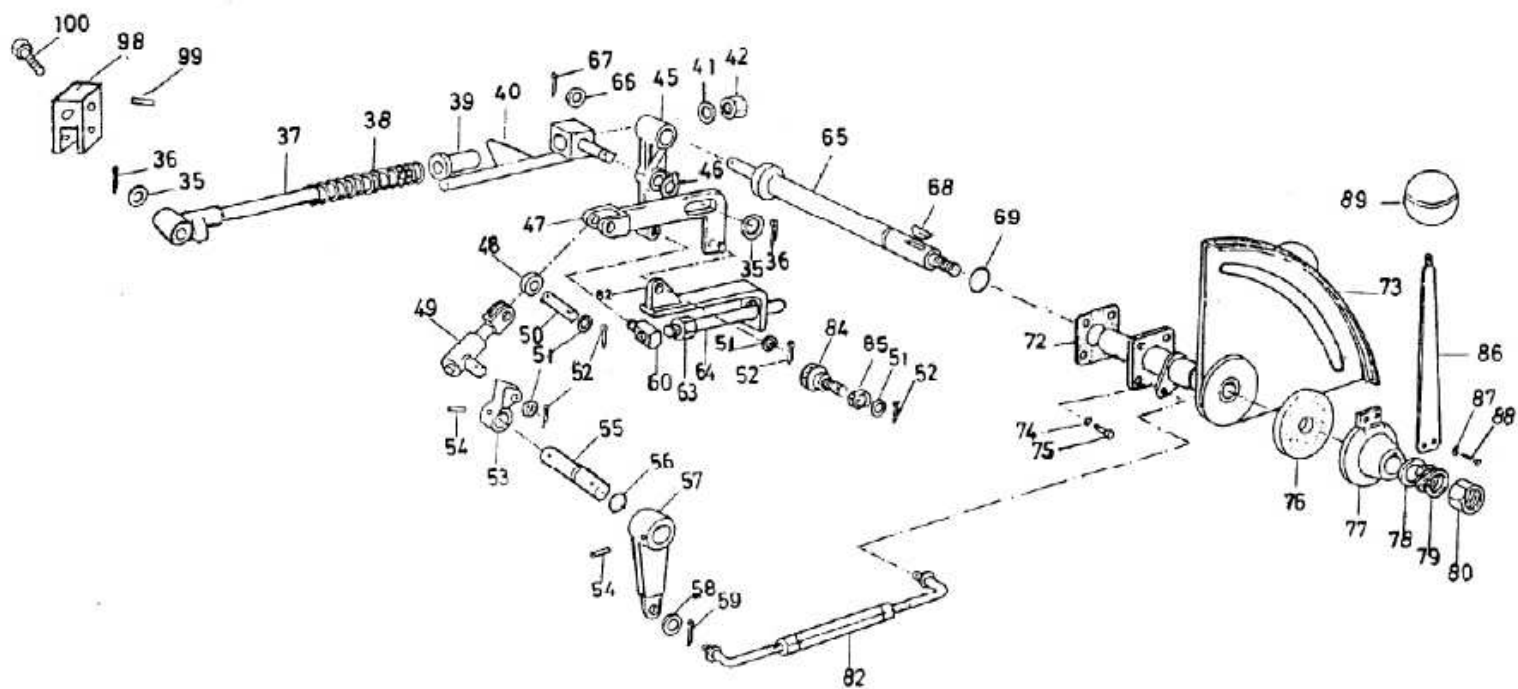
**PUMPA I RAZVODNIK HIDRAULIČNOG PODIZAČA
HYDRAULIC PUMP AND DISTRIBUTER**

Poz. Item	Broj Part No.	Dimenzija Dimension	Kom. Qty.	N a z i v	Description
1	820029		1	PUMPA ZUPČASTA	PUMP
2	655599	4x6,5 JUS M.C2.050	1	KLIN	KEY
3	650102	M8x95 JUS M.B1.051	4	VIJAK	SETSCREW
4	653830	A8 JUS M.B2.110	4	PODLOŠKA	WASHER
4A	653709	8,4 JUS M.B2.013	4	POD. PLOČICA	WASHER
5	705064		1	ČAURA KUĆICE PODIZAČA	THIMBLE
6	728582		1	ZUPČANIK PUMPE HIDRAULIKA	GEAR
10	811038		1	CEV PUMPE HIDRAULIKA	PIPE
11	717416		1	PRSTEN ZAPTIVNI	OLIVE
12	717418	M30x2-036	1	NAVRTKA	NUT
13	802813		1	CEV PUMPE HIDRAUL.-DOVODNA	UNION
14	656163	A27x35 DIN7603	1	ZAPTIVAČ	WASHER
15	705075	D15x2,6	1	ZAPTIVAČ TORUSNI	SEAL
16	822988		1	RAZVODNIK	DISTRIBUTOR
17	717322		1	ZAPTIVKA	JOINT
18	705075	D15x2,5	1	ZAPTIVAČ TORUSNI	SEAL
46	653831	A10 JUS M.B2.110	2	PODLOŠKA	WASHER
47	650688	M10x30 JUS M.B1.053	1	VIJAK	SETSCREW
48	650164	M10x100 JUS M.B1.051	1	VIJAK	SETSCREW

**KOMANDA HIDRAULIČNOG PODIZAČA
HYDRAULIC LIFT CONTROLS**

Poz. Item	Broj Part No.	Dimenzija Dimension	Kom. Qty.	Naziv	Description
35	653710	10,5NO JUS M.B2.013	2	PODLOŠKA	WASHER
36	654274	3,2x18 JUS M.B2.300	2	RASCEPKA	SPLITPIN
37	730083		1	ŠIPKA KOMANDE	ROOD
38	705182		1	OPRUGA	SPRING
39	705183		1	VOĐICA ŠIPKE	GUIDE
40	824322		1	GRANIČNIK KLIPA	ROD
41	653709	8,4NO JUS M.B2.013	1	PODLOŠKA	WASHER
42	656310	M8x1 DIN985	1	NAVRTKA	NUT
45	717199		1	RUČICA KOMANDE RAZVODA	LEVER
46	656816	10 JUS M.C2.401	1	USKOČNIK	CIRCCLIP
47	812468		1	POLUGA PODIZAČA	LEVER
48	717225		1	TOČKIĆ POLUGE	WHEEL
49	811986		1	PODUPIRAČ TOČKIĆA	FORK
50	705155		1	OSOVIINA TOČKA	PIN
51	653709	8,4NO JUS M.B2.013	3	PODLOŠKA	WASHER
52	654240	2x14 JUS M.B2.300	4	RASCEPKA	SPLITPIN
53	705163		1	RUČICA PODIZAČA	LEVER
54	656052	5x24 JUS M.C2.230	2	ČIVIJIA ELASTIČNA	DOWEL
55	717360		1	OSOVIINA RUČ. KONTR. POLOŽAJA	PIN
56	705165	D9,9x2,62	1	ZAPTIVAČ TORUSNI	JOINT
57	717200		1	POLUGA RUČICE	LEVER
58	653708	6,4 JUS M.B2.013	2	PODLOŠKA	WASHER
59	654239	2x12 JUS M.B2.300	2	RASCEPKA	SPLITPIN
60	653334	M8 JUS M.B1.601	1	NAVRTKA	NUT
62	812740		1	POLUGA PODIZAČA	LEVER
63	705210		1	OSOVIINA KUGLICE PODIZAČA	PIN
64	705209		1	ŠIPKA KLIPA	ROD
65	717201		1	OSOVIINA RUČICE	PIN
66	653711	13 JUS M.B2.013	1	PODLOŠKA	WASHER
67	654275	3,2x20 JUS M.B2.300	1	RASCEPKA	SPLITPIN
68	705142		1	KLIN	KEY
69	705141	D13,1x2,62	1	ZAPTIVAČ TORUSNI	SEAL
72	705148		1	ZAPTIVKA	JOINT
73	823531		1	NOSAČ RUČICE KOMANDE	BRACKET
74	653830	A8 JUS M.B2.110	4	EL. PODLOŠKA	WASHER FLEXIBLE

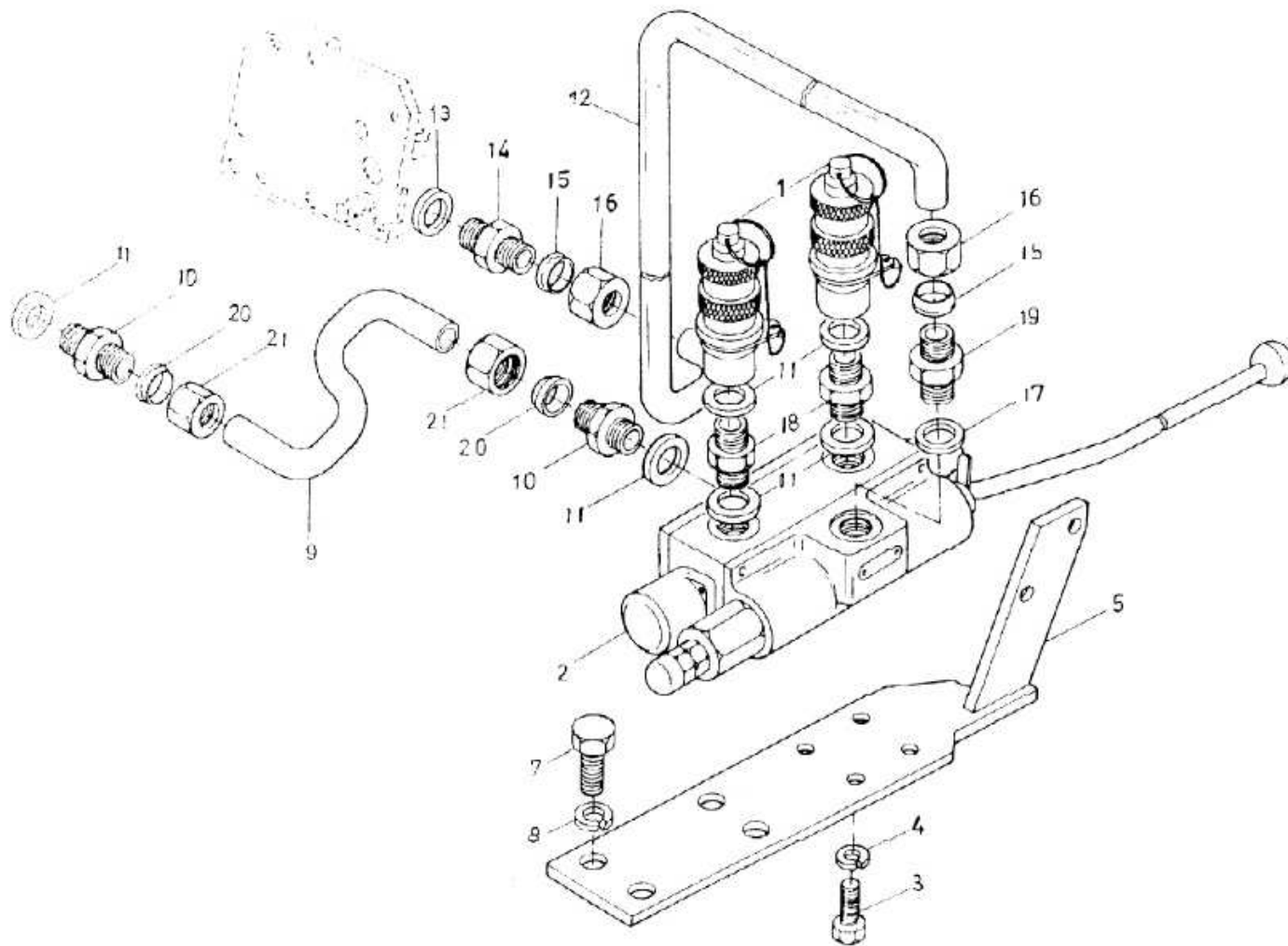
KOMANDA HIDRAULIČNOG PODIZAČA
HYDRAULIC LIFT CONTROLS



**KOMANDA HIDRAULIČNOG PODIZAČA
HYDRAULIC LIFT CONTROLS**

Poz. Item	Broj Part No.	Dimenzija Dimension	Kom. Qty.	Naziv	Description
75	650600	M8x20 JUS M.B1.053	4	VIJAK	SETSCREW
76	705138		1	DISK RUČICE PODIZAČA	DISC
77	717183		1	GLAVČINA RUČICE	HUB
78	705139		1	PODLOŠKA ZA PODEŠAVANJE	WASHER
79	718048		1	PODLOŠKA OPRUŽNA	WASHER
80	656284	A10 DIN985	1	NAVRTKA	NUT
82	812517		1	ŠIPKA KOMANDE PODIZA.HIDR.	ROD
84	717215		1	VIJAK ZA PODEŠAVANJE	SETSCREW
85	717216		1	NAVRTKA	NUT
86	812485		1	RUČICA PODIZAČA	LEVER
87	653829	A6 JUS M.B2.110	2	EL. PODLOŠKA	WASHERFLEXIBLE
88	650523	M16x12 JUS M.B1.053	2	VIJAK	SETSCREW
89	823825		1	JABUČICA RUČICE	KNOB
89	717624		1	JABUČICA RUČICE	KNOB
98	729542		1	VILJUŠKA	FORK
99	656062	6x20 JUS M.C2.230	1	ČIVIJA ELASTIČNA	DOWEL
100	656509	MG10x30x26 JUS M.C3.022	1	VIJAK SVORNI	STUD

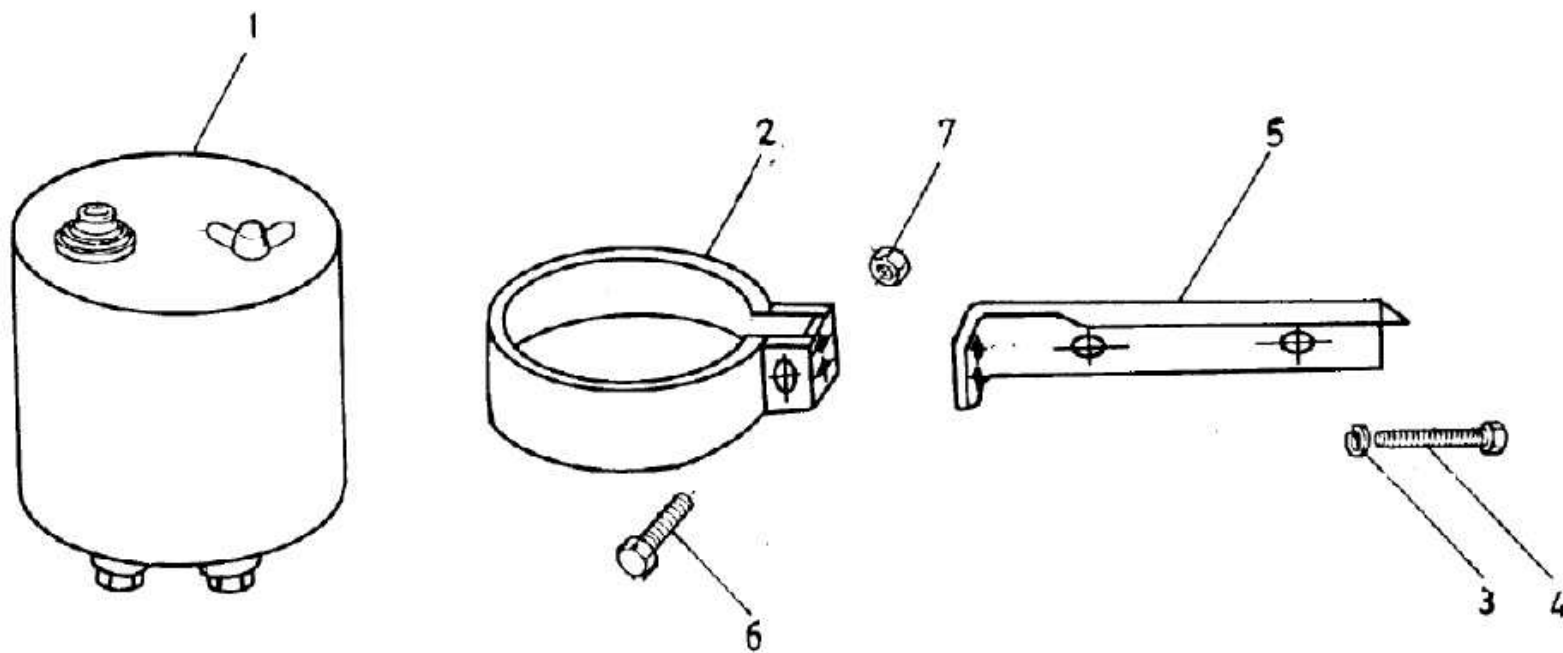
CEVOVOD RAZVODNIKA HIDRAULIKA, DOPUNSKI RAZVODNIK I NOSAČ RAZVODNIKA HIDRAULIKA
HYDRAULIC DISTRIBUTOR PIPELINE, DISTRIBUTOR AUXILIARY, AND HYDRAULIC DISTRIBUTOR BRACKET



**CEVOVOD RAZVODNIKA HIDRAULIKA, DOPUNSKI RAZVODNIK I NOSAČ RAZVODNIKA HIDRAULIKA
HYDRAULIC DISTRIBUTOR PIPELINE, DISTRIBUTOR AUXILIARY, AND HYDRAULIC DISTRIBUTOR BRACKET**

Poz. Item	Broj Part No.	Dimenzija Dimension	Kom. Qty.	N a z i v	Description
1	8215449		2	HVATAČ SPOJNICE	CLUTCH AUTOMATIC
1	824765		2	HVATAČ SPOJNICE	CLUTCH AUTOMATIC
2	821115		1	RAZVODNIK HIDRAUL. DOPUNSKI	DISTRIBUTOR AUXILIARY
3	650685	M10x22 JUS M.B1.053	4	VIJAK	SETSCREW
4	653831	A10 JUS M.B2.110	4	EL. PODLOŠKA	WASHER FLEXIBLE
5	821250		1	NOSAČ RAZVODNIKA HIDRAUL.	BRACKET
7	650861	M14x35 JUS M.B1.053	2	VIJAK	SETSCREW
8	653833	A14 JUS M.B2.110	2	EL. PODLOŠKA	WASHER FLEXIBLE
9	727033		1	CEV RAZVODNIKA DOPUNSKOG	PIPE
10	700999	M22	2	PRIKLJUČAK DVOSTRANI	CONNECTION
11	656150	A22x27 JUS M.C4.500	6	ZAPTIVAČ	WASHER
12	729494	D14x2	1	CEV ZA ULJE	PIPE
13	656147	A20x26 DIN7603	1	ZAPTIVAČ	WASHER
14	723517	M20-22	1	PRIKLJUČAK DVOSTRANI	CONNECTION
15	717415		2	PRSTEN USEČNI	RING
16	717417	M22	2	NAVRTKA PREKLOPNA	NUT
17	656145	A18x24 DIN7603	1	ZAPTIVAČ	WASHER
18	733148		2	PRIKLJUČAK DVOSTRANI	CONNECTION
19	717425		1	PRIKLJUČAK DVOSTRANI	CONNECTION
20	700991		2	KONUS ZAPTIVNI	OLIVE
21	700992	M22	2	NAVRTKA PREKLOPNA	NUT

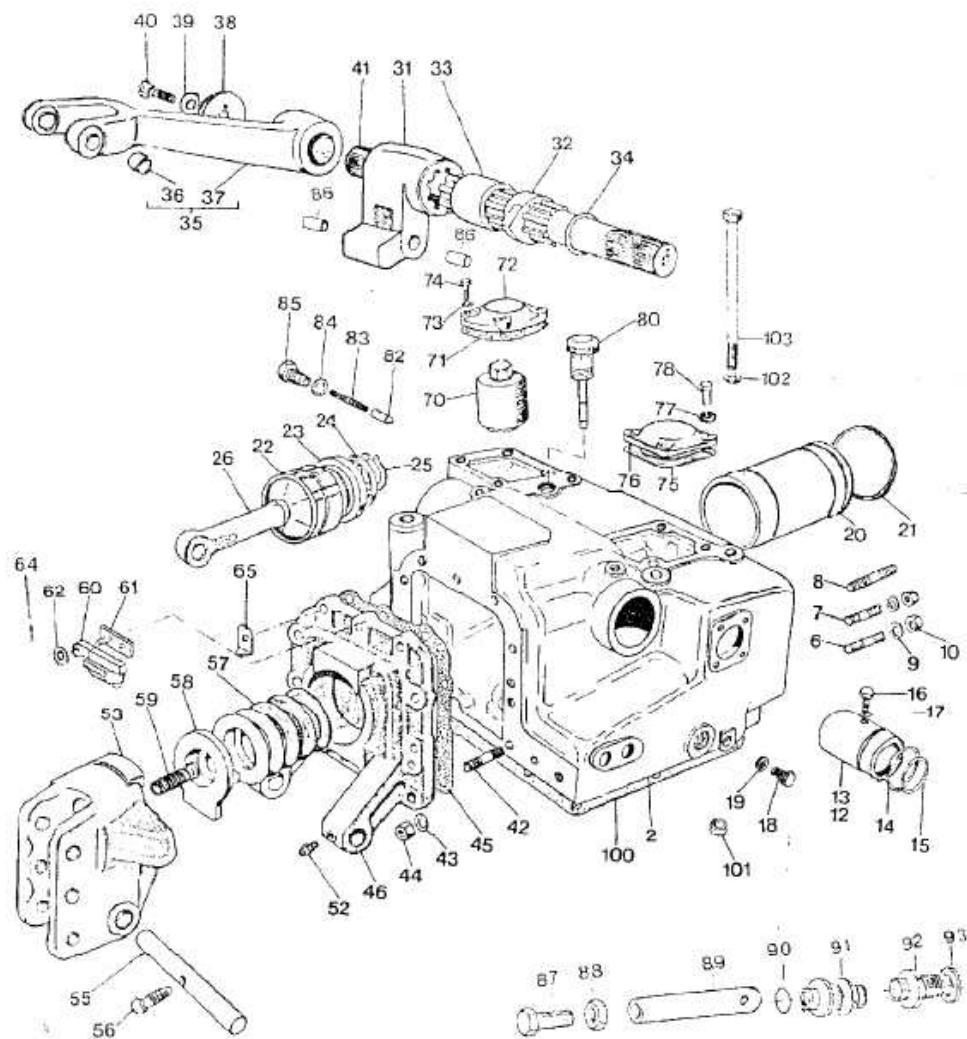
REZERVOAR ULJA
CONTAINER, LUB OIL



**REZERVOAR ULJA
CONTAINER, LUB OIL**

Poz. Item	Broj Part No.	Dimenzija Dimension	Kom. Qty.	Naziv	Description
1	820698		1	REZERVOAR ULJA	CONTAINER, LUB OIL
1	822129		1	REZERVOAR ULJA	CONTAINER, LUB OIL
2	820701		1	NOSAČ REZERVOARA ULJA	BRACKET
2	822405		1	NOSAČ REZERVOARA ULJA	BRACKET
3	653829	A6 JUS M.B2.110	2	EL. PODLOŠKA	WASHER FLEXIBLE
4	650524	M6x15 JUS M.B1.053	2	VIJAK	SETSCREW
5	731901		1	DRŽAČ REZERVOARA ULJA	STAY
6	650605	M8x35 JUS M.B1.053	1	VIJAK	SETSCREW
7	653334	M8 JUS M.B1.601	1	NAVRTKA	NUT

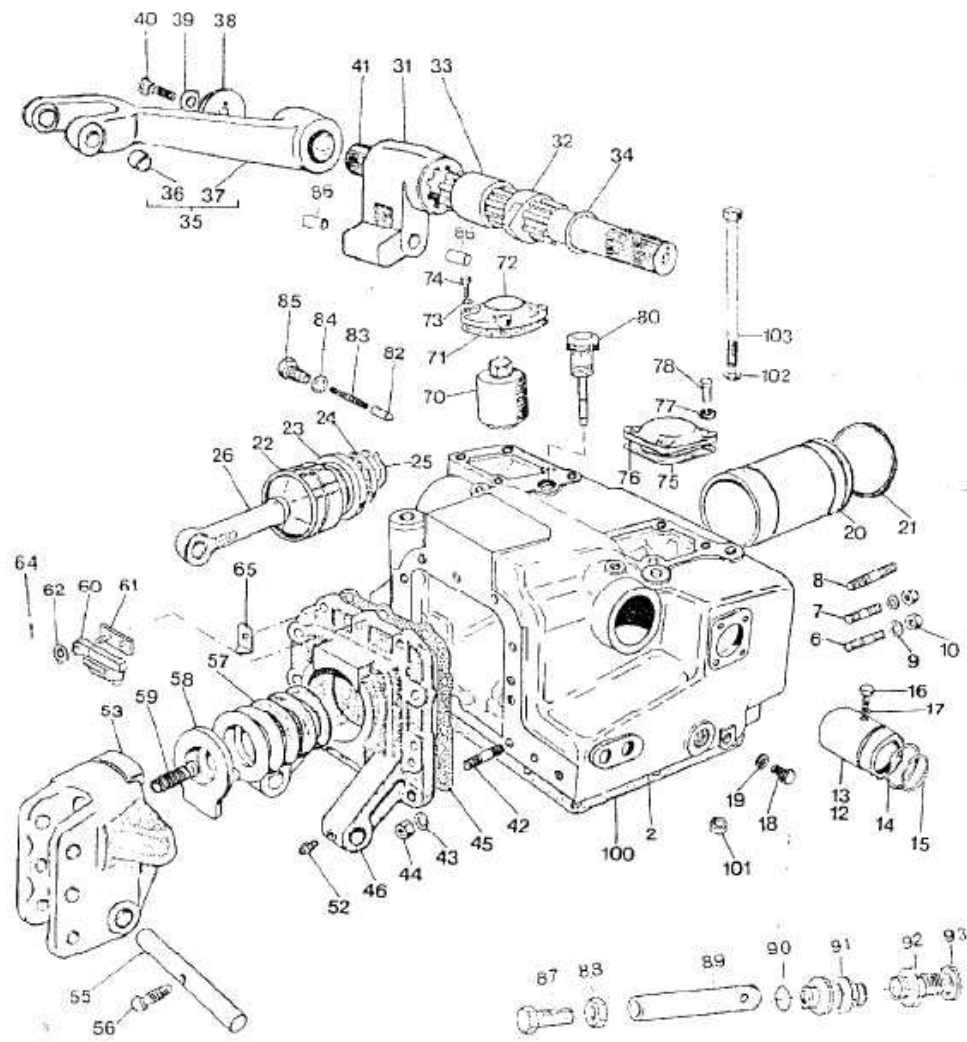
KUĆIŠTE HIDRAULIČNOG PODIZAČA HOUSING AND DISTRIBUTOR OF HYDRAULIC POWER LIFT



**KUĆIŠTE HIDRAULIČNOG PODIZAČA
HOUSING AND DISTRIBUTOR OF HYDRAULIC POWER LIFT**

Poz. Item	Broj Part No.	Dimenzija Dimension	Kom. Qty.	Naziv	Description
1	821694		1	PODIZAČ HIDRAULIČNI	POWER LIFT HYDRAULIC
2	731065		1	KUĆICA PODIZAČA HIDRAULIČNOG	HOUSING
6	652413	M16x70 JUS M.B1.261	3	VIJAK SVORNI	STUD
7	652409	M16x50 JUSM.B1.261	4	VIJAK SVORNI	STUD
8	652419	M16x100 JUS M.B1.261	1	VIJAK SVORNI	STUD
9	653834	A16 JUSM.B2.110	8	PODLOŠKA	WASHER
10	653338	M16 JUSM.B1.601	8	NAVRTKA	NUT
12	705085		1	ČAURA LEVA	BUSH L.H.
13	717184		1	ČAURA DESNA	BUSH R.H.
14	705087	D50x3,5	2	ZAPTIVAČ TORUSNI	SEAL
15	705099	D44 4x3.53	2	ZAPTIVAČ	SEAL
16	707028		2	VIJAK	SETSCREW
17	656204	A10x16 DIN7603	2	ZAPTIVAČ	WASHER
18	657351	M14x1,5 DIN910	1	ČEP	PLUG
19	656137	A14x18 JUM.C4.500	1	ZAPTIVAČ	WASHER
20	717332		1	CILINDAR	CYLINDER
21	717448	D124,2x5,7	1	ZAPTIVAČ	SEAL
22	730112		1	KLIP	PISTON
23	717447		1	ZAPTIVAČA GUMENA	SEAL
24	717518		1	PRSTEN	RING
25	656858	80 JUSM.C2.401	1	USKOČNIK	CIRCLIP
26	730113		1	KLIPNJAČA KL. PODIZAČA	ROD CONN.
31	730127		1	POLUGA	ARM
32	705091		1	BREG. OSOVINE	CAM
33	717304		1	ODSTOJNIK	DISTANCE PIECE
34	705098		2	PODLOŠKA	WASHER
35	804530		2	RUČICA PODIZAČA	ARM
36	705102		2	ČAURA	BUSH
37	705103		1	RUČICA	ARM
38	705104		2	PODLOŠKA	PLATE
39	705105		2	OSIGURAČ	TABWASHER
40	704532	M12x25	2	VIJAK	SETSCREW
41	730207		1	OSOVINA	SHAFT
41	733255		1	OSOVINA	SHAFT
42	652242	M12x35 JUSM.B1.261	10	VIJAK SVORNI	STUD
43	653832	A12 JUSM.B2.110	10	PODLOŠKA	WASHER
44	656409	M12 105 NIM 1802	10	NAVRTKA	NUT
45	717324		1	ZAPTIVKA	JOINT

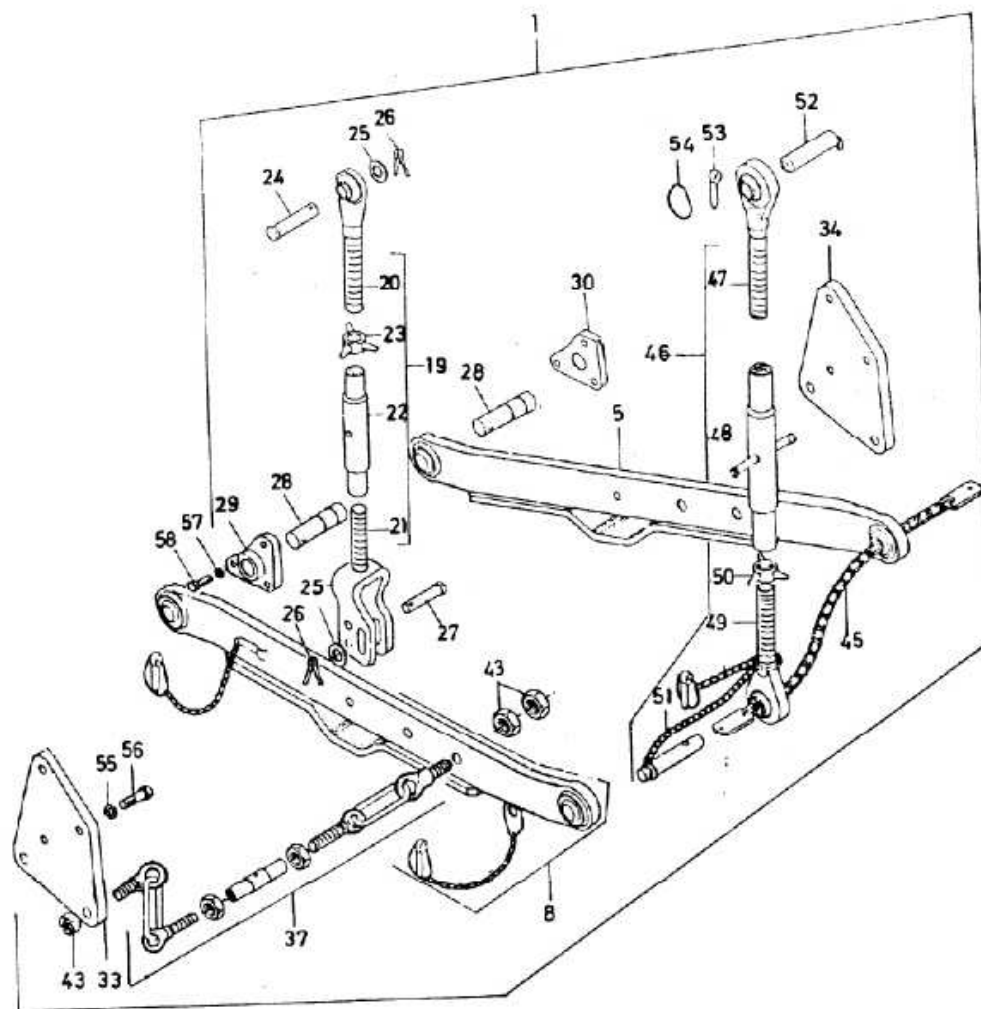
KUĆIŠTE HIDRAULIČNOG PODIZAČA HOUSING AND DISTRIBUTOR OF HYDRAULIC POWER LIFT



**KUĆIŠTE HIDRAULIČNOG PODIZAČA
HOUSING AND DISTRIBUTOR OF HYDRAULIC POWER LIFT**

Poz. Item	Broj Part No.	Dimenzija Dimension	Kom. Qty.	N a z i v	Description
46	730126	AM10x1 JUSM.C4.613	1	POKLOPAC	COVER
52	656893		2	MAZALICA	NIPPLE
53	730115		1	NOSAČ	BRACKET
55	705111		1	OSOVIINA	PIN
56	704504		1	VIJAK	SETSCREW
57	705112		1	OPRUGA	SPRING
58	705113		1	SEDIŠTE OPRUGE	SPRING SEAT
59	705114		1	VIJAK	SETSCREW
60	719702		1	OSIGURAČ OPRUGE	STOP
61	813933	10,5NO JUS M.B2.013	1	NOSAČ OSIGURAČA OPRUGE	BRACKET
62	653710	2x20 JUS M.B2.300	1	PODLOŠKA	WASHER
64	654242		1	RASCEPKA	SPLITPIN
65	719704		1	GRANIČNIK	STOP
70	812854		1	PREČISTAČ ULJA	FILTER OIL
70	823509		1	PREČISTAČ ULJA	FILTER OIL
71	717356		1	ZAPTIVKA	JOINT
72	717180	A8 JUS M.B2.110	1	POKLOPAC	COVER
73	653830	M8x25 JUS M.B1.053	4	PODLOŠKA	WASHER
74	650602		4	VIJAK	SETSCREW
75	717357		1	ZAPTIVKA	JOINT
76	717181		1	POKLOPAC	COVER
80	812164		1	ODUŠKA	BREATHER
82	705121		1	VENTIL	PLUNGER
83	705125	A18x24 DIN7603	1	OPRUGA	SPRING
84	656217		1	ZAPTIVAČ	WASHER
85	705122	5x14 JUS M.C2.230	1	ČEP	PLUG
86	656048		2	ČIVIJA	DOWEL
87	729543	M10 JUS M.B1.601	1	VIJAK	SETSCREW
88	653335		1	NAVRTKA	NUT
89	729055	D14 3x24	1	POTISKIVAČ	PIN
90	716480		1	ZAPTIVAČ TORUSNI	WASHER
91	729544		1	ZAŠTITNIK POTISKIVAČA	STRAINER PROTECTOR
92	729553	A22x27 JUS M.C4.500	1	VOĐICA	SELECTOR
93	656150		1	ZAPTIVAČ	WASHER
100	717323		1	ZAPTIVKA	JOINT
101	705084	A14 JUS M.B2.110	2	ČAURA	THIMBLE
102	653833	M14x225	5	PODLOŠKA	WASHER
103	717430		5	VIJAK	SETSCREW
104	732809	D - 0.5 L 370	1	ŽICA ZA OSIGURANJE	WIRE

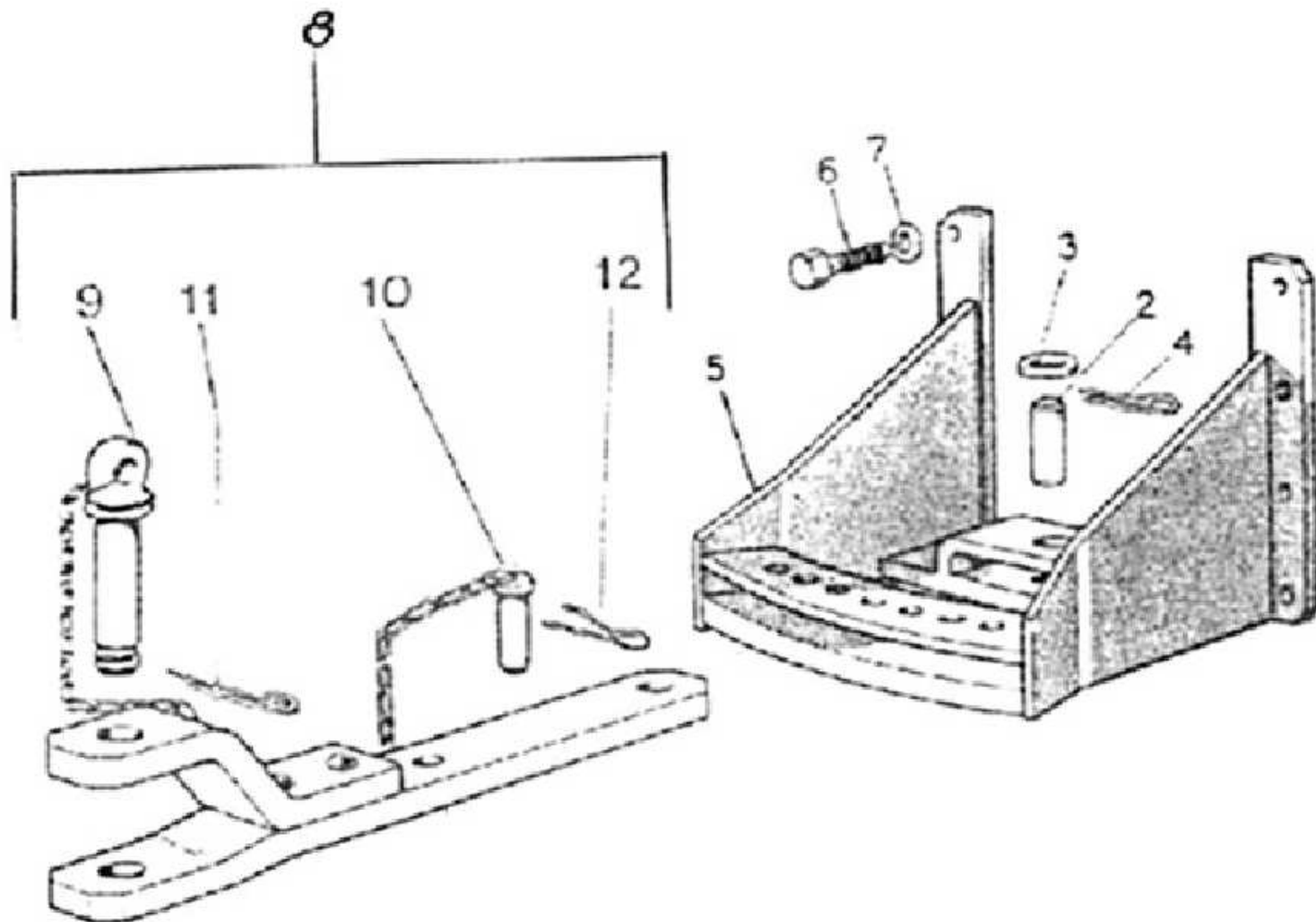
VUČNO POLUŽJE
LOWER AND UPPER LINKS



**VUČNO POLUŽJE
LOWER AND UPPER LINKS**

Poz. Item	Broj Part No.	Dimenzija Dimension	Kom. Qty.	Naziv	Description
1	816033		1	KINEMATIZAM	KINEMATICS
5	815228		1	POLUGA VUČNA DESNA	LINK LOWER ASSY R.H.
8	815227		1	POLUGA VUČNA LEVA	LINK LOWER ASSY L.H.
19	826373		2	ZATEGA	LIFTING ROD
20	802838		1	ZATEGA	LIFTING ROD
21	802839		1	VILJUŠKA ZATEGE	FOR LIFTING ROD
22	826372		1	CEV ZATEGE	TUBE
23	705241		1	NAVRTKA ZVEZDASTA	NUT WING
24	705242		2	OSOVINA	PIN
25	653715	19NO JUS M.B2.013	4	POD.PLOČICA	WASHER
26	705243		4	RASCEPKA	SPLITPIN
27	705244		2	OSOVINICA	PIN
28	705233		2	OSOVINICA	PIN
29	822833		1	NOSAČ RUKAVCA LEVI	BRACKET L.H.
30	822834		1	NOSAČ RUKAVCA DESNI	BRACKET R.H.
33	705269		1	DRŽAČ ZATEGE LEVI	BRACKET L.H.
34	705270		1	DRŽAČ ZATEGE DESNI	BRACKET R.H.
37	801150		2	LANAC ZATEGE	CHAIN SIDE ASSY
43	653436	M20x1,5 JUS M.B1.605	8	NAVRTKA	NUT
45	826371		1	LANAC POLUŽJA	CHAIN CONNECTING
46	802854		1	UPORNICA SKLOPA	LINK UPPER ASSY
47	802833		1	UPORNICA SA ZGLOBOM	UPPER LINK JOINT
48	802835		1	CEV UPORNICE	TUBE
49	802834		1	UPORNICA SA ZGLOBOM	UPPER LINK JOINT
50	705225		1	NAVRTKA	NUT WING
51	802855		1	LANAC	CHAIN
52	802836		1	OSOVINA UPORNICE	UPPER LINKPIN
53	705228		3	ČIVIJA	PIN COTTER
54	705229		1	PRSTEN ČIVIJE	RING
55	653833	A14 JUS M.B2.110	6	PODLOŠKA	WASHER
56	650862	M14x40 JUSM.B1.053	6	VIJAK	SETSCREW
57	653832	A12 JUS M.B2.110	6	PODLOŠKA	WASHER
58	650774	M12x35 JUS M.B1.053	6	VIJAK	SETSCREW

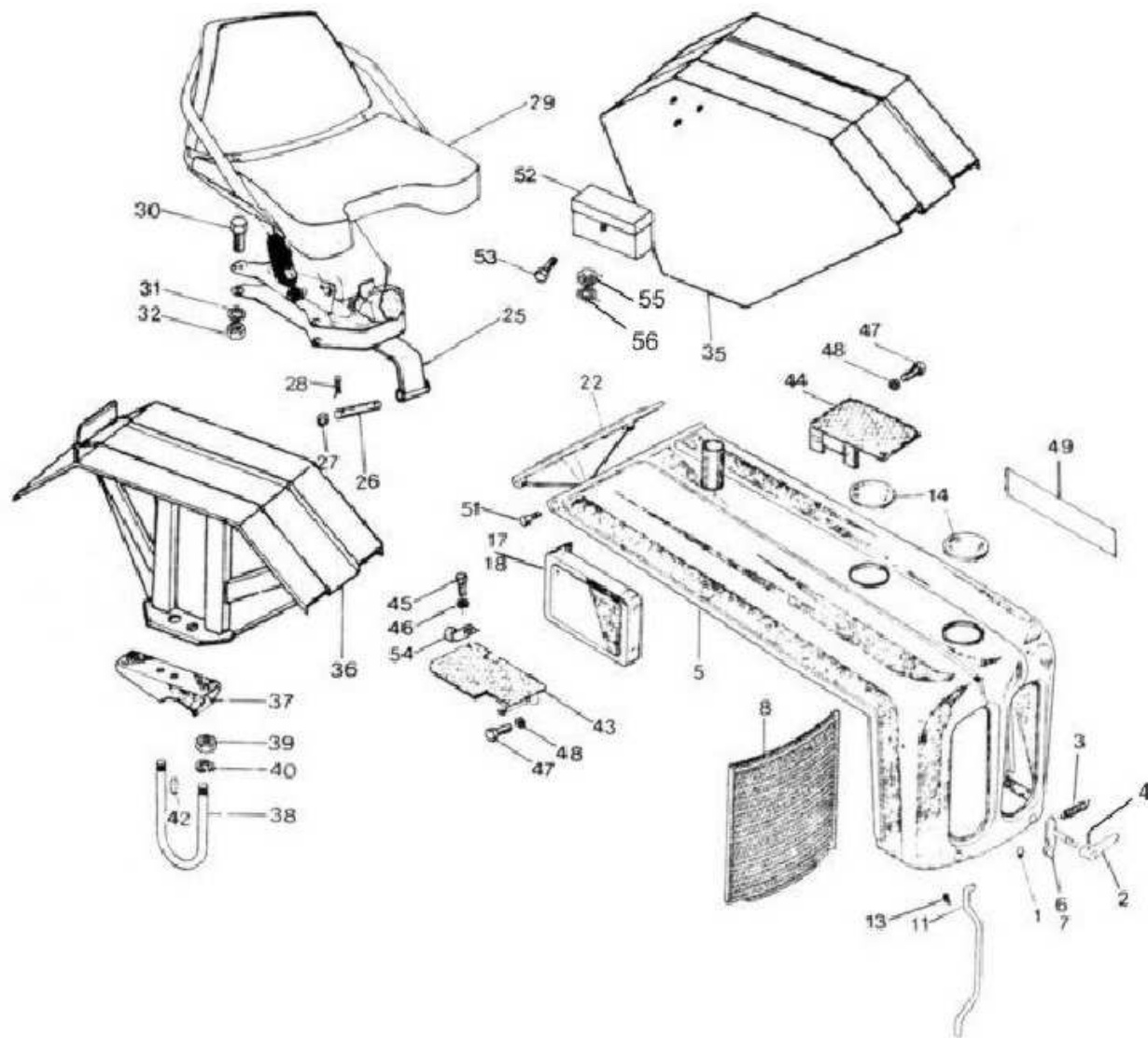
POTEZNICA
DRAWBAR



**POTEZNICA
DRAWBAR**

Poz. Item	Broj Part No.	Dimenzija Dimension	Kom. Qty.	N a z i v	Description
2	704894		1	OSOVINICA ZGLOBA POTEGAČE	PIVOT, DRABWAR
3	653721	30NO JUS M.B2.013	1	PODLOŠKA	WASHER
4	704881		1	RASCEPKA KLINA POTEGAČE	SPLITPIN
5	819701		1	NOSAČ POTEGAČE	PLATFORM DRAEBAR
5	802767		1	NOSAČ POTEGAČE	PLATFORM DRAEBAR
6	650934	M16x40	6	VIJAK	SETSCREW
7	653834	A16 JUS M.B2.110	6	EL. PODLOŠKA	WASHER FLEXIBLE
8	819702		1	POTEGAČA	DRAWBAR
9	820282		1	KLIN ČELJUSTI POTEGAČE	KEY
10	727949		1	OSOVINICA POTEGAČE	PIN
11	704881		1	RASCEPKA KLINA POTEGAČE	SPLITPIN
12	705243		1	RASCEPKA KLINA POTEGAČE	SPLITPIN
8	802768		1	POTEGAČA	DRAWBAR
9	704877		1	KLIN ČELJUSTI POTEGAČE	KEY
9	715505		1	KLIN ČELJUSTI POTEGAČE	KEY
10	704901		1	OSOVINICA POTEGAČE	PIN
11	704881		1	RASCEPKA KLINA POTEGAČE	SPLITPIN
12	705243		1	RASCEPKA KLINA POTEGAČE	SPLITPIN

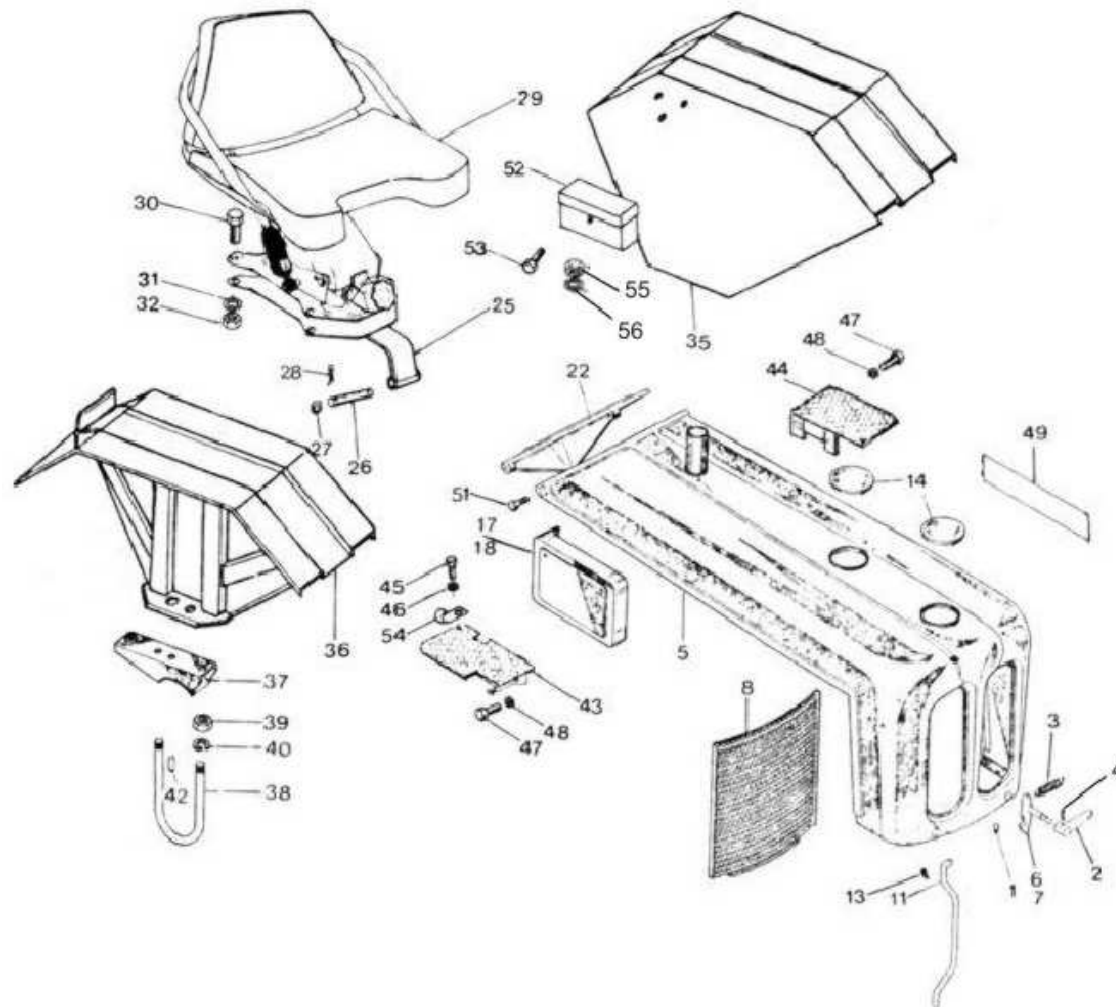
**KAROSERIJA I SEDIŠTA
HOOD, FENDERS AND SEAT**



**KAROSERIJA I SEDIŠTA
HOOD, FENDERS AND SEAT**

Poz. Item	Broj Part No.	Dimenzija Dimension	Kom. Qty.	Naziv	Description
1	704931		1	OSOVINA PLAŠTA-CENTRAŽNA	PIN
2	704928		2	RUČICA BRAVE PLAŠTA	ARM
3	704929		2	OPRUGA	SPRING
4	656041	4x20	2	ČIVIJA ELASTIČNA	DOWEL
5	802805		1	PLAŠT KAROSER. TRAKTORA-PREDNJI	TRACTOR BODY HOOD FRONT
6	802774		1	ZAKAČKA BRAVE PLAŠTA-LEVA	LATCH (LOCK) LEFT
7	802776		1	ZAKAČKA BRAVE PLAŠTA-DESNA	LATCH (LOCK) RIGHT
8	814937		1	OBRAZINA PLAŠTA	HOOD GRILL
11	730758		1	PODUPIRAČ	SUPPORT
13	654274	3.2x18 JUS M.B2.300	1	RASCEPKA	SPLITPIN
14	802807		2	POKLOPAC PLAŠTA	COVER
17	734410		1	POKLOPAC-LEVI	COVER
18	734409		1	POKLOPAC-DESNI	COVER
22	825484		1	TABLA INSTRUMENTNA	PANEL INSTRUMENT
25	812209		1	NOSAČ SEDIŠTA VOZAČA	BRACKET SEAT
26	717434		1	OSOVINA NOSAČA SEDIŠTA	PIN
27	653714	17OBR JUS M.B.013	2	POD.PLOČICA	WASHER
28	654277	3,2x25 JUS M.B2.300	2	RASCEPKA	SPLITPIN
29	826797		1	SEDIŠTE VOZAČA TRAKTORA	SEAT DRIVER S
29	816329		1	SEDIŠTE VOZAČA TRAKTORA	SEAT DRIVER S
29	821432		1	SEDIŠTE VOZAČA TRAKTORA	SEAT DRIVER S
29	826798		1	SEDIŠTE VOZAČA TRAKTORA	SEAT DRIVER S
30	650686	M 10x25 JUS M.B1.053	3	VIJAK	BOLT
31	653610	B 10 JUS M.B2.011	3	PODLOŠKA	WASHER
32	656284	M 10 JUS M.B1.601	3	NAVRTKA	NUT
35	815220		1	BLATOBRAN TRAKTORA LEVI	FENDER L.H.
36	815221		1	BLATOBRAN TRAKTORA DESNI	FENDER R.H.
37	819592		2	NOSAČ BLATOBRANA	BRACKET
38	704957		2	UZENGIJA NOSAČA BLATOBRANA	STIRRUP
39	653337	M14 JUS M.B1.601	8	NAVRTKA	NUT
40	653833	A14 JUS M.B2.110	8	EL. PODLOŠKA	WASHER
42	700635	12x25 DIN1433	2	ČIVIJA	DOWEL

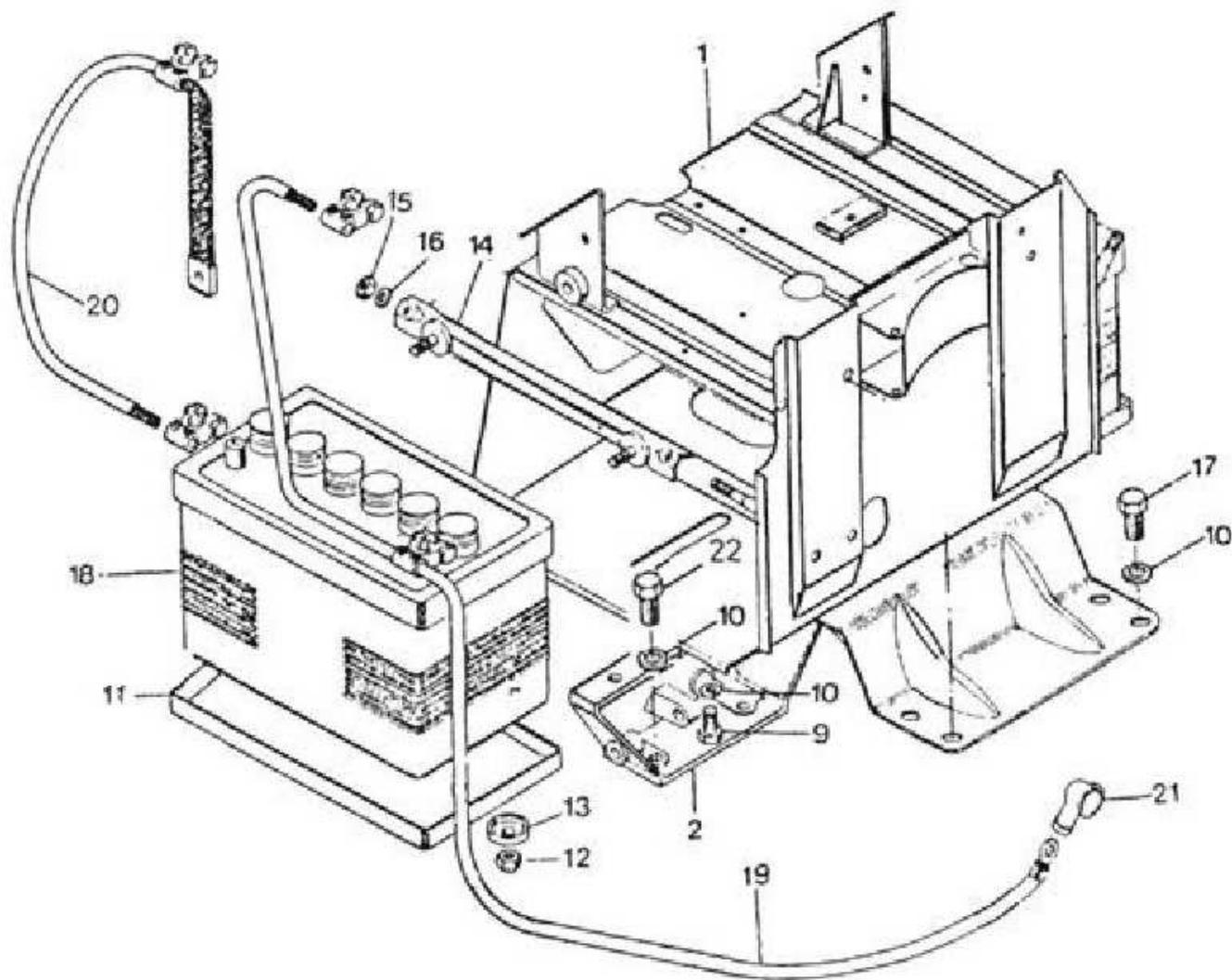
**KAROSERIJA I SEDIŠTA
HOOD, FENDERS AND SEAT**



**KAROSERIJA I SEDIŠTA
HOOD, FENDERS AND SEAT**

Poz. Item	Broj Part No.	Dimenzija Dimension	Kom. Qty.	Naziv	Description
43	812051		1	PODNOŽAC-DESNI	REST FOOT-RIGHT
44	824286		1	PODNOŽAC-LEVI	REST FOOT-LEFT
45	650600	M 8x20 JUS M.B1.053	2	VIJAK	SETSCREW
46	653830	A 8 JUS.M.B2.110	2	EL. PODLOŠKA	WASHER
47	650686	M 10x25 JUS M.B1.053	4	VIJAK	SETSCREW
48	653831	A 10 JUS M.B2.110	4	EL. PODLOŠKA	WASHER
49	729552		2	ZNAK TRAKTORA BOČNI	SIDE MARK
51	704930		2	OSOVINICA PLAŠTA	HOOD PIN
52	802973		1	KUTIJA ZA ALAT	TOOL BOX
53	650682	M 10x15 JUS M.B1.053	3	VIJAK	SETSCREW
54	721167		2	DRŽAČ	STAY
55	653335	M 10 JUS M.B1.601	3	NAVRTKA	NUT
56	653831	A 10 JUS M.B2.110	3	PODLOŠKA	WASHER

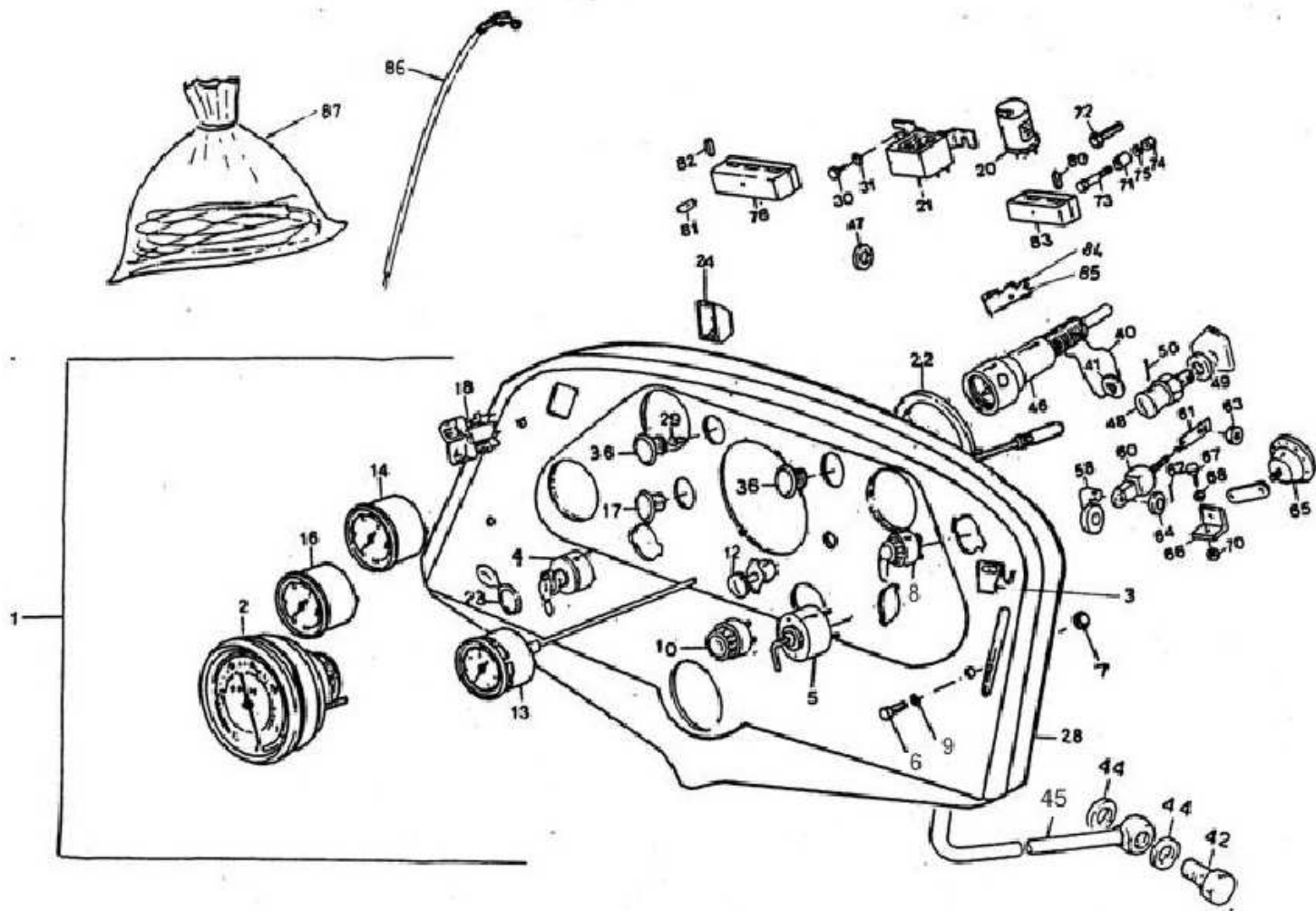
NOSAČ AKUMULATORA, AKUMULATOR
BRACKET, BATTERY - PACK



**NOSAČ AKUMULATORA, AKUMULATOR
BRACKET, BATTERY – PACK**

Poz. Item	Broj Part No.	Dimenzija Dimension	Kom. Qty.	Naziv	Description
1	825492		1	NOSAČ AKUMULTORA	BATTERY BRACKET
2	704296		1	OSLONAC	SUPPORT
9	650683	M 10x18 JUSM.B1.053	3	VIJAK	SETSCREW
10	653831	A10 JUSM.B2.110	9	PODLOŠKA	WASHER
11	825223		2	KUTIJA AKUMULATORA	BATTERY CASE
12	656284	M10 DIN985	2	NAVRTKA	NUT
13	704280		2	PODLOŠKA	WASHER
14	825217		2	DRZAČ AKUMULATORA	BATTERY HOLDER
15	653334	M8 4 JUS M.B1.601	2	NAVRTKA	NUT
16	653830	8,4 JUS M2.013	2	POD PLOCICA	WASHER
17	650686	M10x25 JUSM.B1.053	4	VIJAK	SETSCREW
18	825657		2	AKUMULATOR	BATTERY
19	814416		1	KABAL DO ELEKTROPOKRET.	CABLE DO EL. STRTER
20	814622		1	KABAL DO MASE	CABLE TO EARTH
21	722046		1	KAPA KLEME	FERRULE RUBBER COVER
22	650688	M10x30 JUSM.B1.053	2	VIJAK	SETSCREW

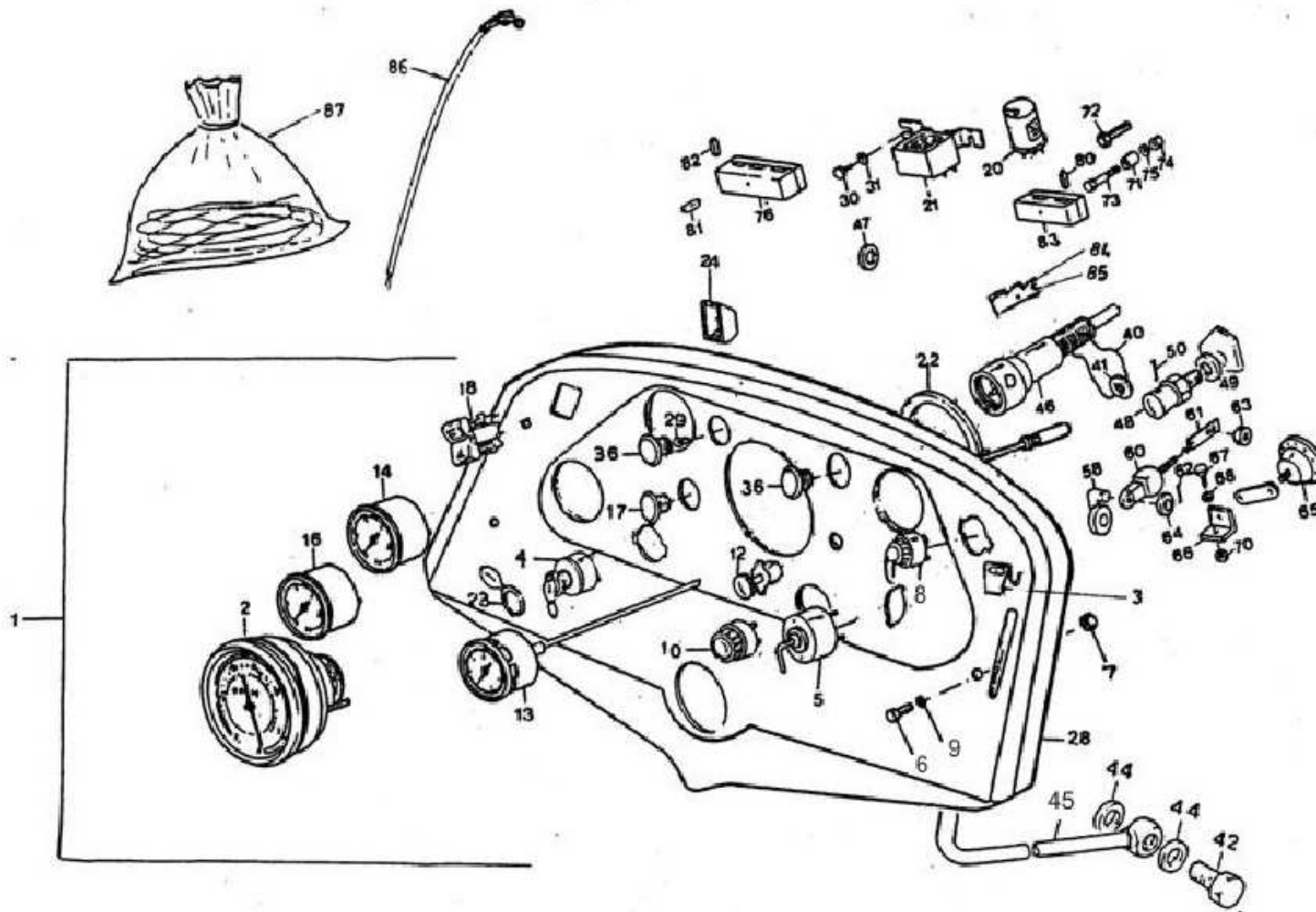
**TABLA INSTRUMENTNA
INSTRUMENT PANEL**



**TABLA INSTRUMENTNA
INSTRUMENT PANEL**

Poz. Item	Broj Part No.	Dimenzija Dimension	Kom. Qty.	Naziv	Description
1	823065		1	TABLA INSTRUMENTNA	PANEL INSTRUMENT
2	811469		1	TRAKTOMETAR	HOURLMETER
3	823067		1	POKAZIVAČ NIVOVA GORIVA	POWER, STEERLING SISTEM
4	704260		1	KUTIJA ZA UKLJUČIVANJE	SWITCH IGNTION
5	824037		1	PREKIDAČ DVOPOLNI	SWITCH
5	824059		1	PREKIDAČ DVOPOLNI	SWITCH
6	650600	M8 JUS.M.B1.053	4	NAVRTKA	NUT
7	653334	M8 JUS.M.B1.601	4	NAVRTKA	NUT
8	819907		1	PREKIDAČ POKAZIVAČA SMERA	SWITCH
9	653830	A8 JUS.M.B2.110	4	PODLOŠKA	WASHER
10	813693		1	DUGME SIRENE	SWITCH HORN
12	821281		1	PREKIDAČ REFLEKT. ZADNJEG	SWITCH
13	803863		1	TERMOMETAR	THERMOMETER
14	810314		1	MANOMETAR ZA ULJE	GOUGE OIL , PRESSURE
16	810315		1	MANOMETAR DVOSTRUKI	GAUGE COMPR.AIR
17	813865		1	LAMPA KONTROLNA CRVENA	LIFHT INSPECT.RED
18	816300		1	PREKIDAČ RELEJA MIGAVACA	SWITCH
20	816299		1	RELE MIGAVACA	RELAY WARNING
21	816298		1	RELE MIGAVACA	RELAYWARNING
22	704250		1	PRSTEN GUM. ZA TRAKTOMETAR	JOINT RUBBER
23	814483		1	POKLOPAC KUTIJE UKLJUČIV.	IGNITION SWITCH
24	733670		1	NOSAČ PREKIDAČA MIGAVACA	WINKER SWITCH
28	825484		1	TABLA INSTRUMENTNA	PANEL INSTRUMENT
29	800331		3	SIJALICA KONTROLNOG SVETLA	BULB
30	653293	B4,8 JUS.M.B1.459	2	VIJAK	SETSCREW
31	653707	5,3NO JUS.M.B2.013	2	PODLOŠKA	WASHER
36	814654		2	LAMPA KONTROLNA ZELENA	LIGHT INSPECTION
42	655246	B2/3 JUS.M.B6.883	1	VIJAK ŠUPLJI	BOLT
44	656199	A8X12 JUS.M.C4.500	2	ZAPTIVAČ	SEAL
45	802597		1	CEV MANOMETRA ZA ULJE	PIPE
46	811468		1	OSOVINA TRAKTOMET. POGON.	DRIVE FLEXIBLE
47	703043		1	PODLOŠKA ČEPA KUĆ. TERMOS.	WASHER
48	811561		1	KOMANDA ZA ZAUST. MOTORA	CABLE, STOP
48	825783		1	KOMANDA ZA ZAUST. MOTORA	CABLE, STOP
49	653708	6,4 JUS.M.B2.013	1	PODLOŠKA	WASHER

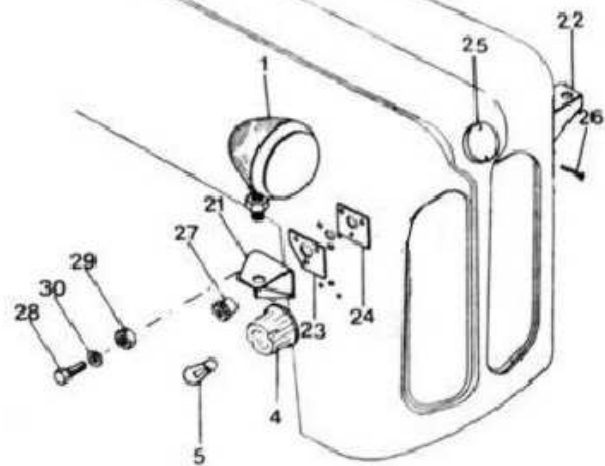
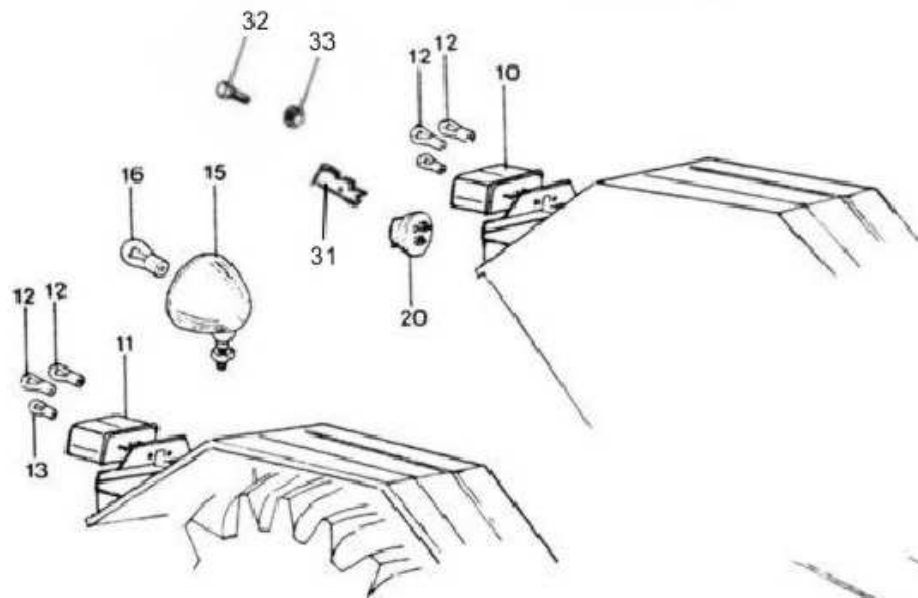
TABLA INSTRUMENTNA
INSTRUMENT PANEL



**TABLA INSTRUMENTNA
INSTRUMENT PANEL**

Poz. Item	Broj Part No.	Dimenzija Dimension	Kom. Qty.	Naziv	Description
50	654208	1,6X12 JUS M.B2.300	1	RASCEPKA	SPLITPIN
58	812518		1	NOSAČ PREKIDAČA SVETLA KOČNICE	BRACKET
60	801129		1	PREKIDAČ SVETLA KOČNICE	SWITCH STOP LIGHT
61	704719		1	PLOČA NOSAČA PRENOSNA	BRACKET PLATE
62	654239	2x12 JUS M.B2.300	1	RASCEPKA	SPLITPIN
63	653332	M5 JUS M.B1.601	1	NAVRTKA	NUT
64	653707	5,3 OBR JUS M.B2.013	1	PODLOŠKA	WASHER
65	813679		1	SIRENA	HORN
65	825164		1	SIRENA 'ČAJAVEC'	HORN
66	704298		1	NOSAČ SIRENE	BRACKET HORN
67	650598	M8X15 JUS M.B1.053	1	VIJAK	SETSCREW
68	653830	A8 JUS M.B2.110	1	PODLOŠKA	WASHER
70	653334	M8 JUS M.B1.601	1	NAVRTKA	NUT
71	704261		1	CEV KUTIJE OSIGURAČA	PIPE, FUSE BOX
72	659362	M5x25 JUS M.B1.118	1	VIJAK	SETSCREW
73	651765	M5x14 JUS M.B1.118	3	VIJAK	SETSCREW
74	653332	M5 JUS M.B1.601	4	NAVRTKA	NUT
75	653828	A5 JUS M.B2.110	4	PODLOŠKA	WASHER
76	824412		1	KUTIJA OSIGURAČA	BOX FUSE
76	821236		1	KUTIJA OSIGURAČA	BOX FUSE
76	826413		1	KUTIJA OSIGURAČA	BOX FUSE
80	800332		7	OSIGURAČ	FUSE
81	822555		1	OSIGURAČ	FUSE
82	814200		1	OSIGURAČ	FUSE
83	814465		1	KUTIJA OSIGURAČA	BOX FUSE
83	823962		1	KUTIJA OSIGURAČA	BOX FUSE
85	659306	6,3x2,5 DIN46247	1	NATIČNICA	TERMINAL
86	814416		1	PROVODNIK SA OKCEM	CABLE WITH TERMINAL
87	823799		1	PROVODNICI TRAKTORA	SET OF CABLES

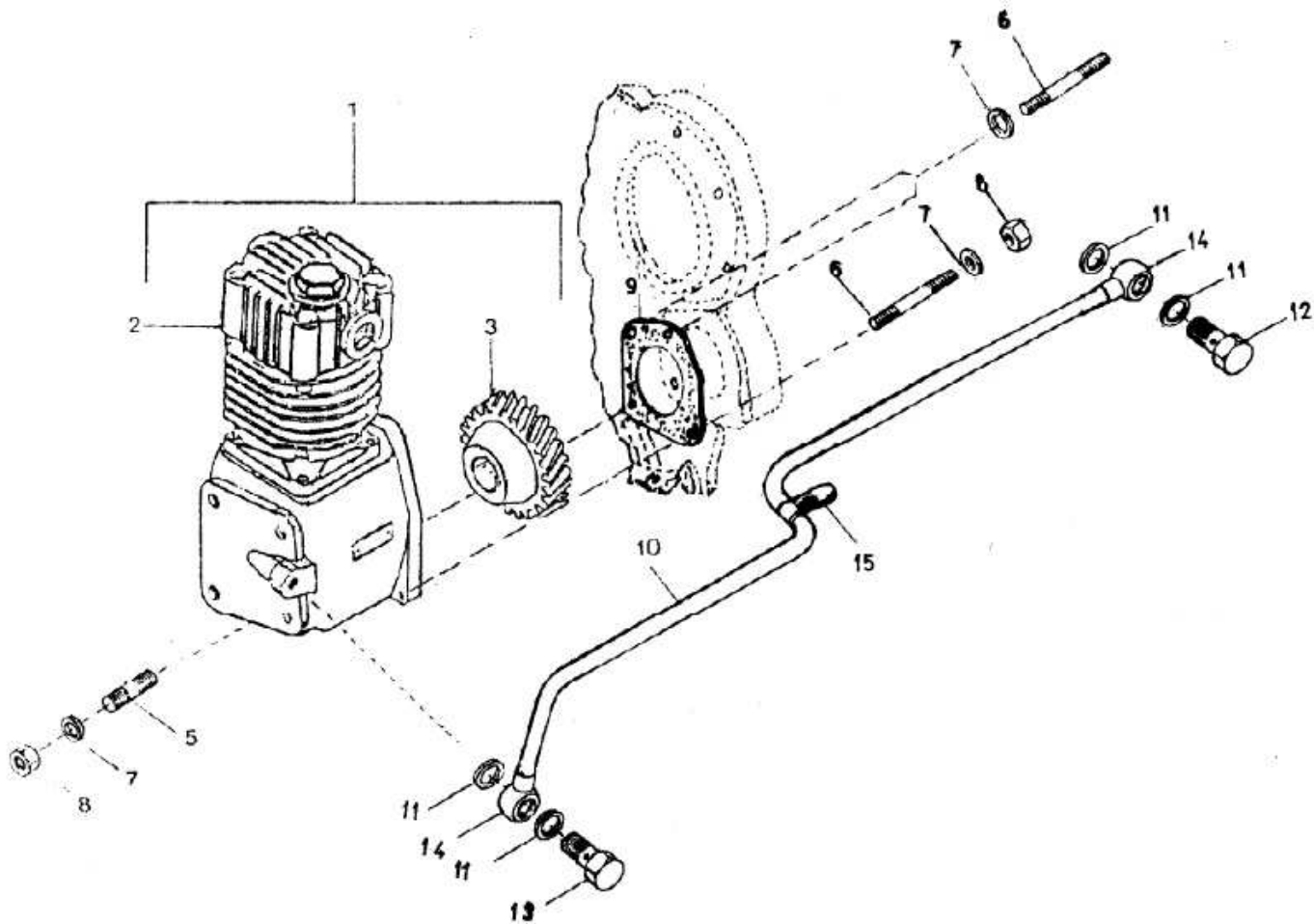
SVETLOSNA SIGNALIZACIJA
LIGHT SIGNALS



**SVETLOSNA SIGNALIZACIJA
LIGHT SIGNALS**

Poz. Item	Broj Part No.	Dimenzija Dimension	Kom. Qty.	Naziv	Description
1	826878		2	REFLEKTOR VOZILA PREDNJI	REFLECTOR FRONT
4	822606		2	SVETLO POKAZIVAČA SMERA	WINKER LIGHT
5	814796		2	SIJALICA POKAZIVAČA SMERA	BULB
10	814578		1	POKAZIVAČ SMERA I STOP SVETLO	DIRECTION WINKER
11	814579		1	POKAZIVAČ SMERA I STOP SVETLO	DIRECTION WINKER
12	814796		4	SIJALICA POKAZIVAČA SMERA	BULB
13	814798		2	SIJALICA BROJA REGISTRACIJE	BULB
15	823152		1	REFLEKTOR TRAKTORA ZADNJI	REFLECTOR
15	822593		1	REFLEKTOR TRAKTORA ZADNJI	REFLECTOR
15	822550		1	REFLEKTOR TRAKTORA ZADNJI	REFLECTOR
15	823152		1	REFLEKTOR TRAKTORA ZADNJI	REFLECTOR
20	816245		1	KUTIJA UTIKAČA SEDMOPOLNA	SOCKET
20	822827		1	KUTIJA UTIKAČA SEDMOPOLNA	SOCKET
21	802771		1	NOSAČ REFLEKTORA PREDNJI-LEVI	REFLECTOR BRACKET-LEFT
22	802772		1	NOSAČ REFLEKTORA PREDNJI-DESNI	REFLECTOR BRACKET-RIGHT
23	704917		2	PODMETAČ NOSAČA REFLEKTORA	PAD
24	704918		2	PLOČA NOSAČA REFLEKTORA	PAD
25	704936		1	ZNAK TRAKTORA-ČEONI	FRONT MARK
26	654128	PG 3x6 JUS M.B3.011	2	ZAKOVICA	RIVET
28	650599	M8x18 JUS M.B1.053	6	VIJAK	SCREW
29	653334	M8 JUS M.B1.601	6	NAVRTKA	NUT
30	653830	A8 JUS M.B2.110	6	EL. PODLOŠKA	WASHER FLEXIBLE
31	659306	6,3x2,5 DIN46247	6	NATIČNICA	TERMINAL
32	651443	M5x35 JUS M.B1.118	3	VIJAK	SETSCREW
33	653332	M5 JUS M.B1.601	3	NAVRTKA	NUT

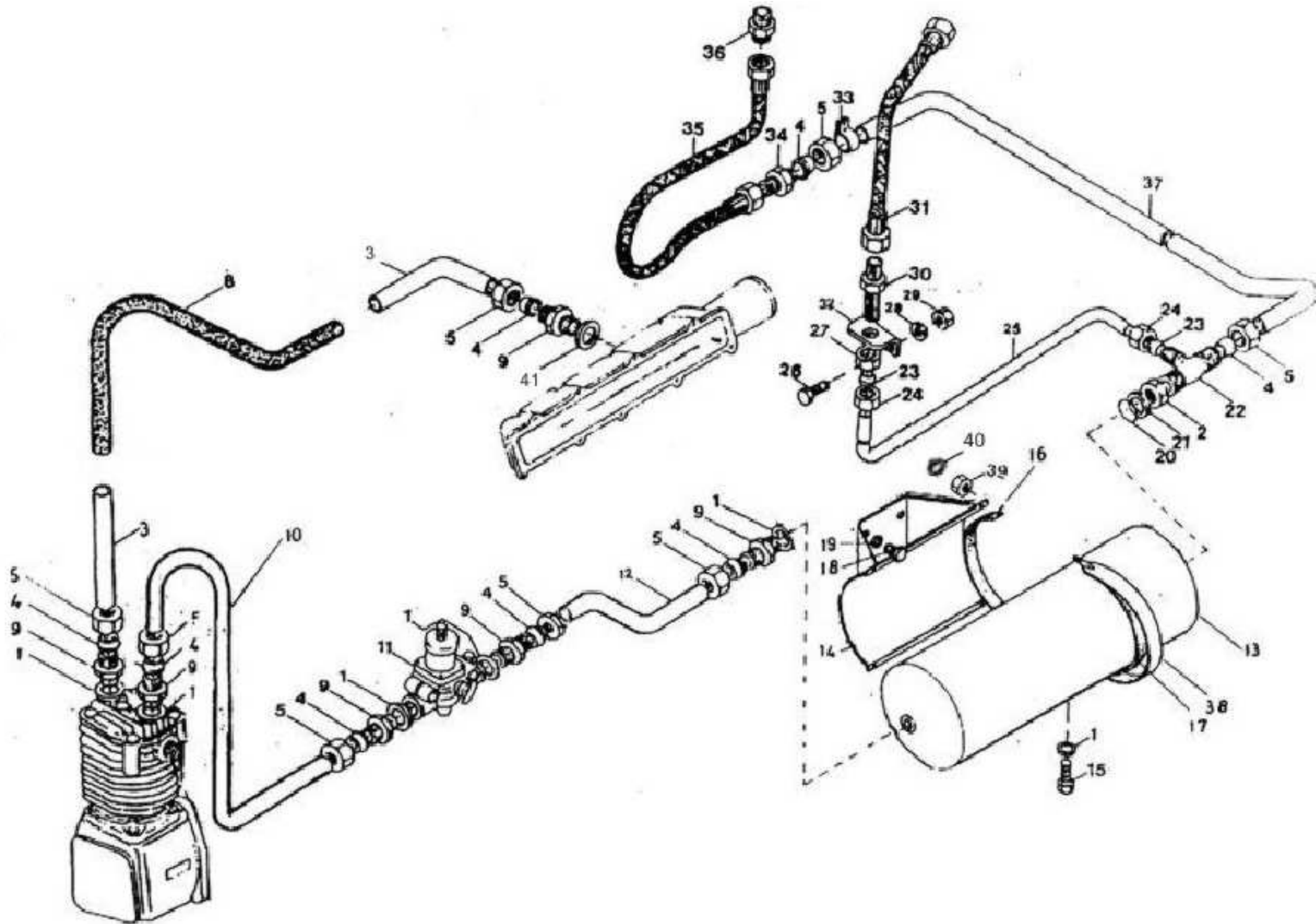
**KOMPRESOR
AIR COMPRESOR**



**KOMPRESOR
AIR COMPRESOR**

Poz. Item	Broj Part No.	Dimenzija Dimension	Kom. Qty.	N a z i v	Description
1	818612		1	KOMPRESOR 'PPT'	COMPRESOR 'PPT'
2	819519		1	KOMPRESOR 'PPT'	COMPRESOR 'PPT'
3	705312		1	ZUPČANIK KOMPRESORA	GEAR
5	652087	M8X22 JUS M.B1.261	1	VIJAK SVORNI	STUD
6	652063	M8X85 JUS M.B1.261	3	VIJAK SVORNI	STUD
7	653830	A8 JUS M.B2.110	4	EL. PODLOŠKA	WASER FLEXIBLE
8	653334	M8 JUS M.B1.601	4	NAVRTKA	NUT
9	700172		1	ZAPTIVKA POKLOPCA KOMPRESORA	JOINT
10	802870		1	CEV KOMPRESORA	PIPE
11	656199	A8X12 JUS M.C4.500	4	ZAPTIVAČ	SEAL
12	655246	B2/3 JUS M.B6.883	1	VIJAK ŠUPLJI	BOLT
13	728280		1	VIJAK ŠUPLJI	BOLT

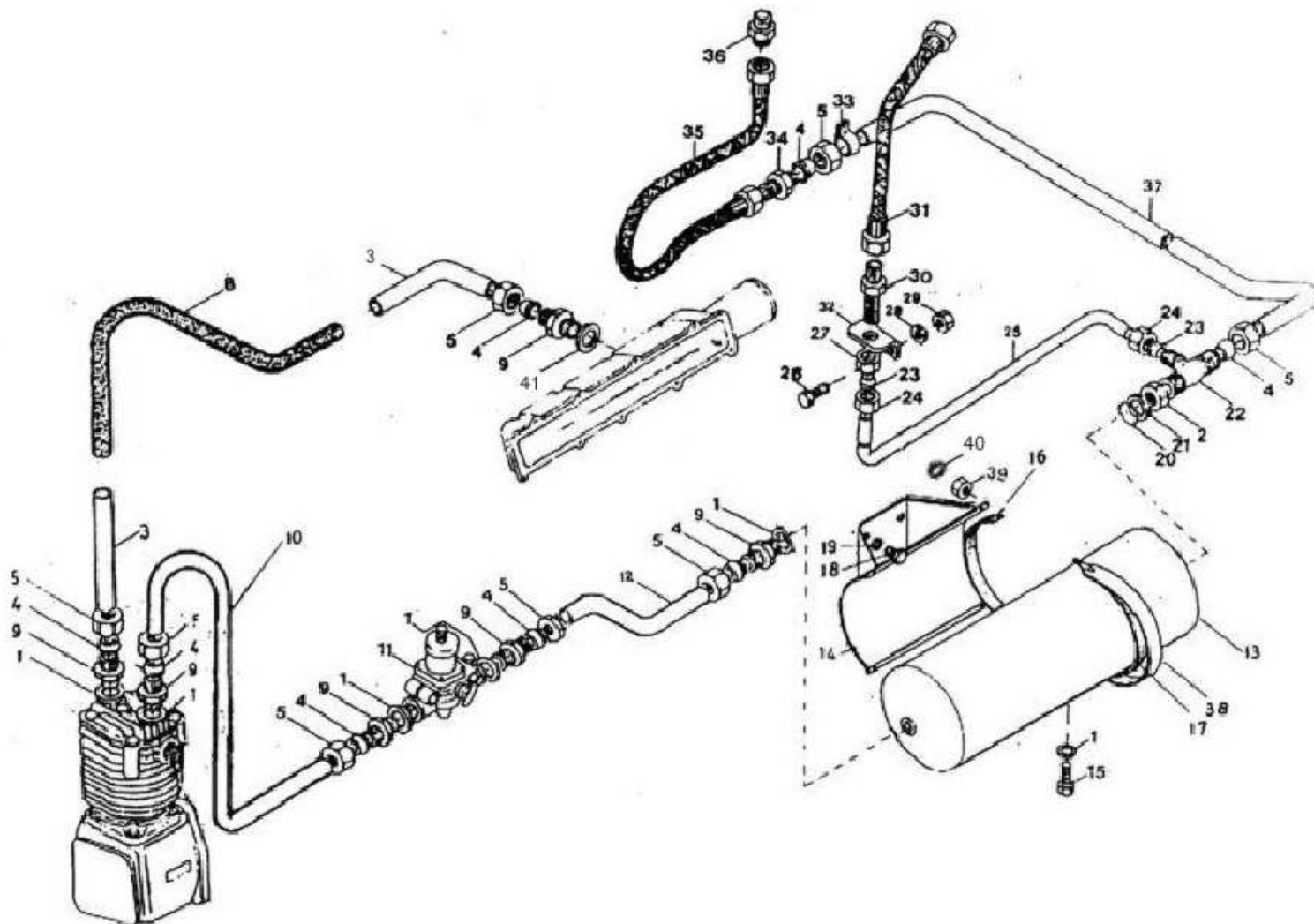
**CEVOVOD INSTALACIJE PNEUMATSKE, REZERVOAR VAZDUHA
PIPE LINE PNEUMATIC INSTALLATION**



**CEVOVOD INSTALACIJE PNEUMATSKE, REZERVOAR VAZDUHA
(PIPE LINE PNEUMATIC INSTALLATION)**

Poz. Item	Broj Part No.	Dimenzija Dimension	Kom. Qty.	N a z i v	Description
1	656150		6	PODLOŠKA	WASHER
2	700996	M22x1,5	1	NAVRTKA	NUT
3	728425		2	CEV ZA VAZDUH	PIPE
4	700991		8	KONUS ZAPTIVNI	OLIVE
5	700992	M22	8	NAVRTKA PREKLOPNA	NUT
8	700584		1	CREVO GUMENO	HOSE
9	700999	M22	6	PRIKLIJUČAK DVOSTRANI	UNION
10	727078		1	CEV ZA VAZDUH	PIPE
11	826158		1	REGULATOR PRITISKA	REGULAROR PRESSURE
12	727077	D15x1,5	1	CEV ZA VAZDUH	PIPE
13	802873		1	REZERVOAR VAZDUHA	RESERVOIR AIR
14	732061		2	NOSAČ REZERVOARA VAZDUHA	BRACKET
15	811096		1	VENTIL ZA ISPUŠTANJE VODE	VALVE DRAIN
16	705279		2	PODMETAČ REZERVOARA VAZDUHA	PAD
17	705280		2	PODMETAČ REZERVOARA VAZDUHA	PAD
18	650858	M14x25 JUS M.B1.053	2	VIJAK	SETSCREW
19	653833	A14 JUS M.B2.110	2	PODLOŠKA	WASHER
20	700994	D22,2x3	1	ZAPTIVAČ TORUSNI	RING SEAL
21	700995		1	PRSTEN ZAPTIVNI	WASHER
22	700997		1	PRIKLIJUČAK OBRTOMERA	CONNECTION
23	701003		2	KONUS ZAPTIVNI	OLIVE
24	701004	M12	2	NAVRTKA PREKLOPNA	NUT
25	722534	D6x1	1	CEV ZA VAZDUH	PIPE
26	650464	M5x12 JUS M.B1.053	2	VIJAK	SETSCREW
27	701002	M12X1,5	1	NAVRTKA	NUT
28	653828	A5 JUS M.B2.110	2	PODLOŠKA	WASHER
29	653332	M5 JUS M.B1.601	2	NAVRTKA	NUT
30	701001	M12	1	PRIKLIJUČAK DVOSTRANI	UNION
31	701006		1	CREVO SAVITLJIVO ARMIRANO	PIPE FLEXIBLE
32	705291		1	NOSAČ PRIKLIJUČKA	CONNECTION BRACK
33	732547		1	DRŽAČ CEVI	PIPE HOLDER
34	717315		1	PRIKLIJUČAK CEVI ZA VAZDUH	UNION
35	812057		1	CREVO SAVITLJIVO ARMIRANO	PIPE FLEXIBLE

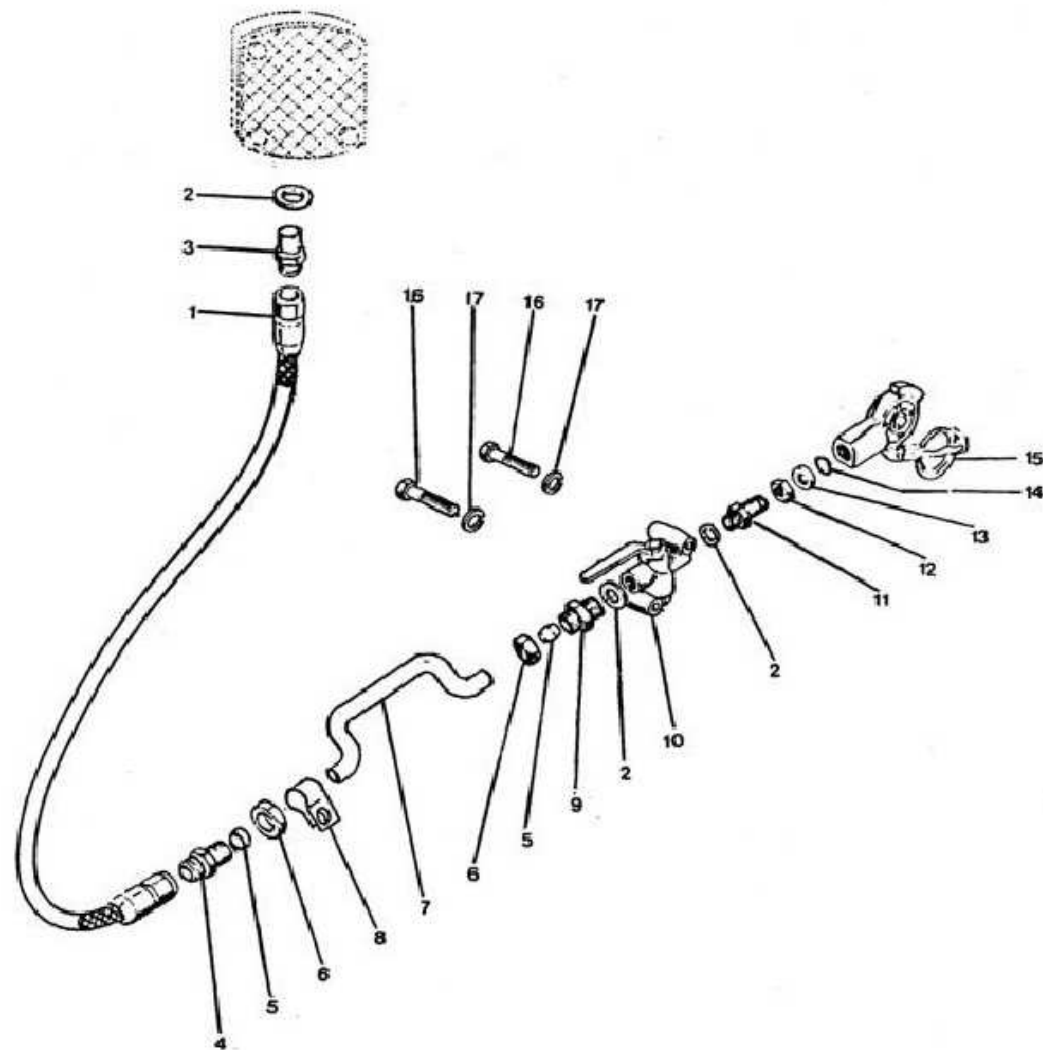
**CEVOVOD INSTALACIJE PNEUMATSKE, REZERVOAR VAZDUHA
(PIPE LINE PNEUMATIC INSTALLATION)**



**CEVOVOD INSTALACIJE PNEUMATSKE, REZERVOAR VAZDUHA
PIPE LINE PNEUMATIC INSTALLATION**

Poz. Item	Broj Part No.	Dimenzija Dimension	Kom. Qty.	Naziv	Description
36	721759		1	PRIKLIUČAK CEVI ZA VAZDUH	UNION
37	732432		1	CEV ZA VAZDUH	PIPE
38	802858		2	STEGA REZERVOARA VAZDUHA	CLIP
39	653334	M8 JUS M.B1.601	4	NAVRTKA	NUT
40	653830	A8 JUS M.B2.110	4	EL. PODLOŠKA	WASHER FLEXIBLE
41	656137	A14x18 JUS MC4500C	1	ZAPTIVAČ	SEAL

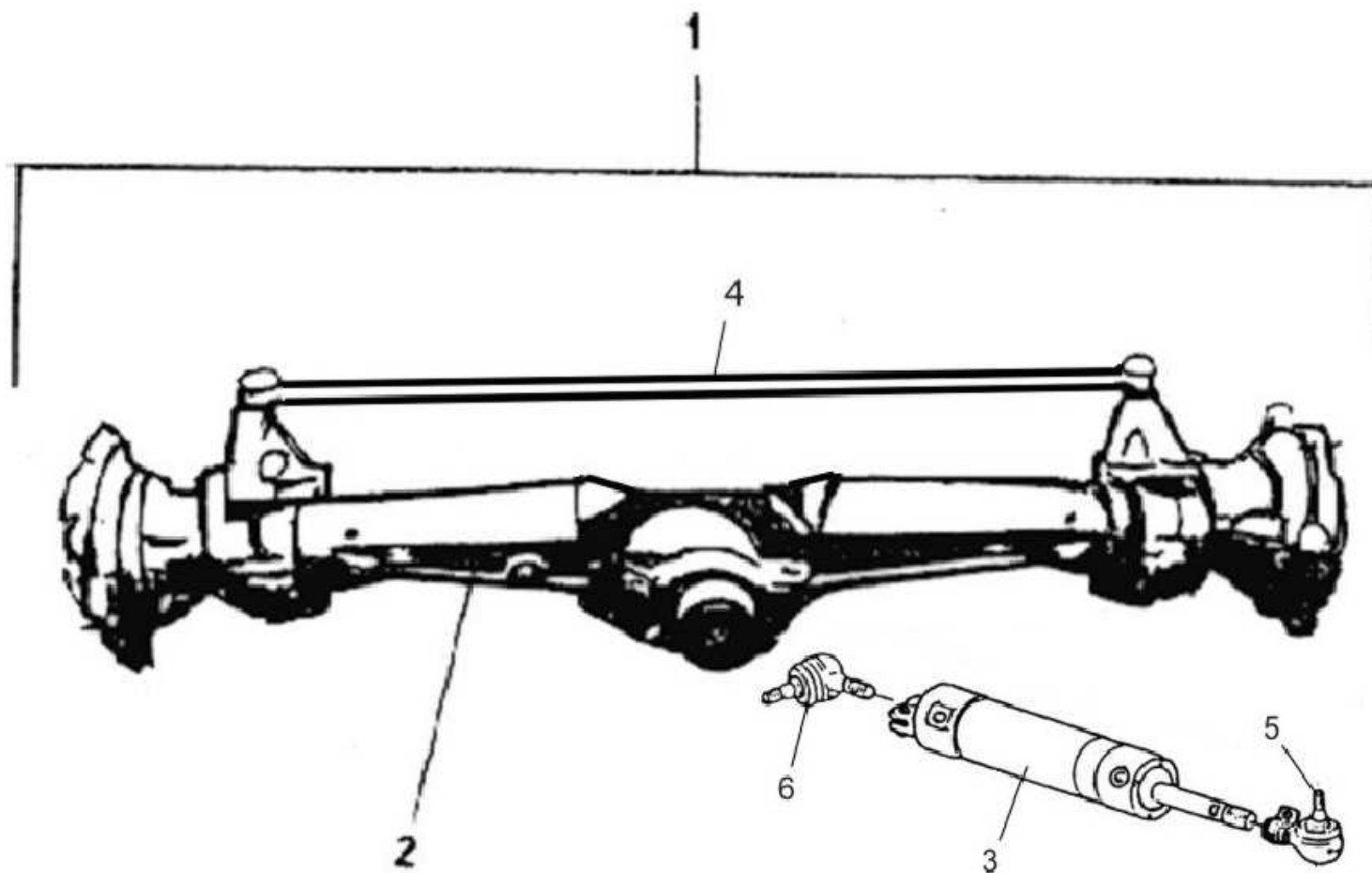
CEVOVOD VAZDUHA – ODVODNI
AIR PIPE LINE – DELIVERY



**CEVOVOD VAZDUHA – ODVODNI
AIR PIPE LINE – DELIVERY**

Poz. Item	Broj Part No.	Dimenzija Dimension	Kom. Qty.	N a z i v	Description
1	812057		1	CREVO SAVITLJIVO ARMIRANO	PIPE FLEXIBLE
2	656137		1	PODLOŠKA	WASHER
3	721759		1	PRIKLJUČAK CEVI ZA VAZDUH	UNION
4	717315		1	PRIKLJUČAK CEVI ZA VAZDUH	UNION
5	700991		2	KONUS ZAPTIVNI	OLIVE
6	700992	M22	2	NAVRTKA PREKLOPNA	NUT
7	729595	D15X1,5	1	CEV ZA VAZDUH	PIPE
8	717413		1	DRŽAČ CEVI ZA VAZDUH	PIPE HOLDER
9	700999	M22	1	PRIKLJUČAK DVOSTRANI	UNION
10	803765		1	SLAVINA ZA VAZDUH	TAP
11	701000	M22	1	PRIKLJUČAK DVOSTRANI	UNION
12	700996	M22X1,5	1	NAVRTKA	NUT
13	700995		1	PRSTEN ZAPTIVNI PREČ.VAZDUHA	WASHER
14	700994	D22,2X3	1	ZAPTIVAČ TORUSNI	RING SEAL
15	802876		1	GLAVA SPOJNIČKA SA VENTILOM	CONNECTION
16	650611	M8X65 JUS M.B1.053	2	VIJAK	SETSCREV
17	653830	A8 JUS M.B2.110	2	EL. PODLOŠKA	WASHER FLEXIBLE
18	656150	A22x27 JUS M.C4.500	2	ZAPTIVAČ	SEAL

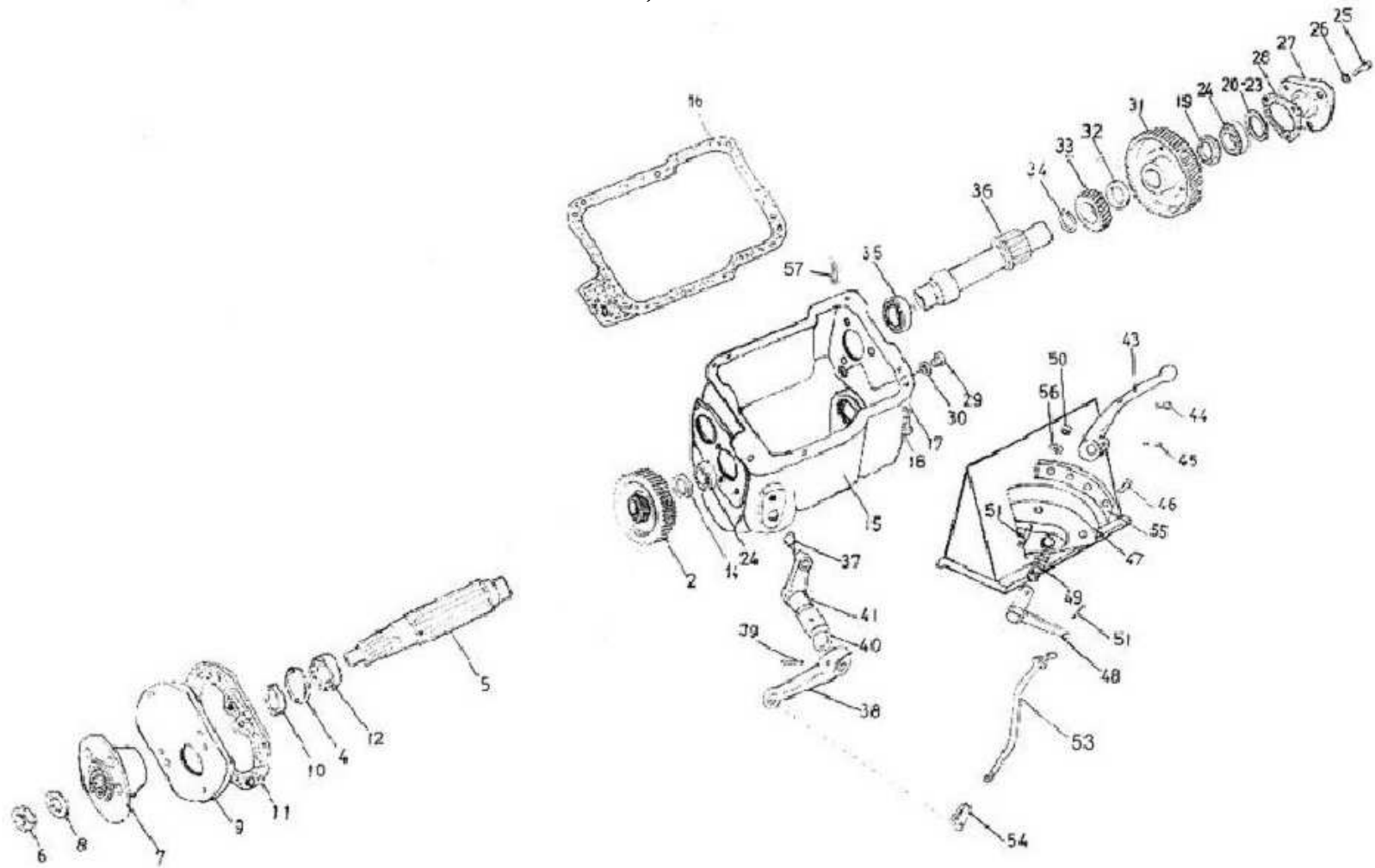
MOST TRAKTORA PREDNJI – R65DV
FRONT AXLE – R65DV



**MOST TRAKTORA PREDNJI – R65DV
FRONT AXLE – R65DV**

Poz. Item	Broj Part No.	Dimenzija Dimension	Kom. Qty.	Naziv	Description
1	826318		1	MOST TRAKTORA PREDNJI	FRONTE AXLE
2	826316		1	MOST TRAKTORA PREDNJI	FRONTE AXLE
3	822917		1	CILINDAR RADNI	CYLINDER
3	825015		1	CILINDAR RADNI	CYLINDER
4	826319		1	SPONA POPREČNA	LINK TRANSVERSAL
5	825987		1	ZGLOB SPONE	BALL JOINT
6	825988		1	ZGLOB SPONE	BALL JOINT

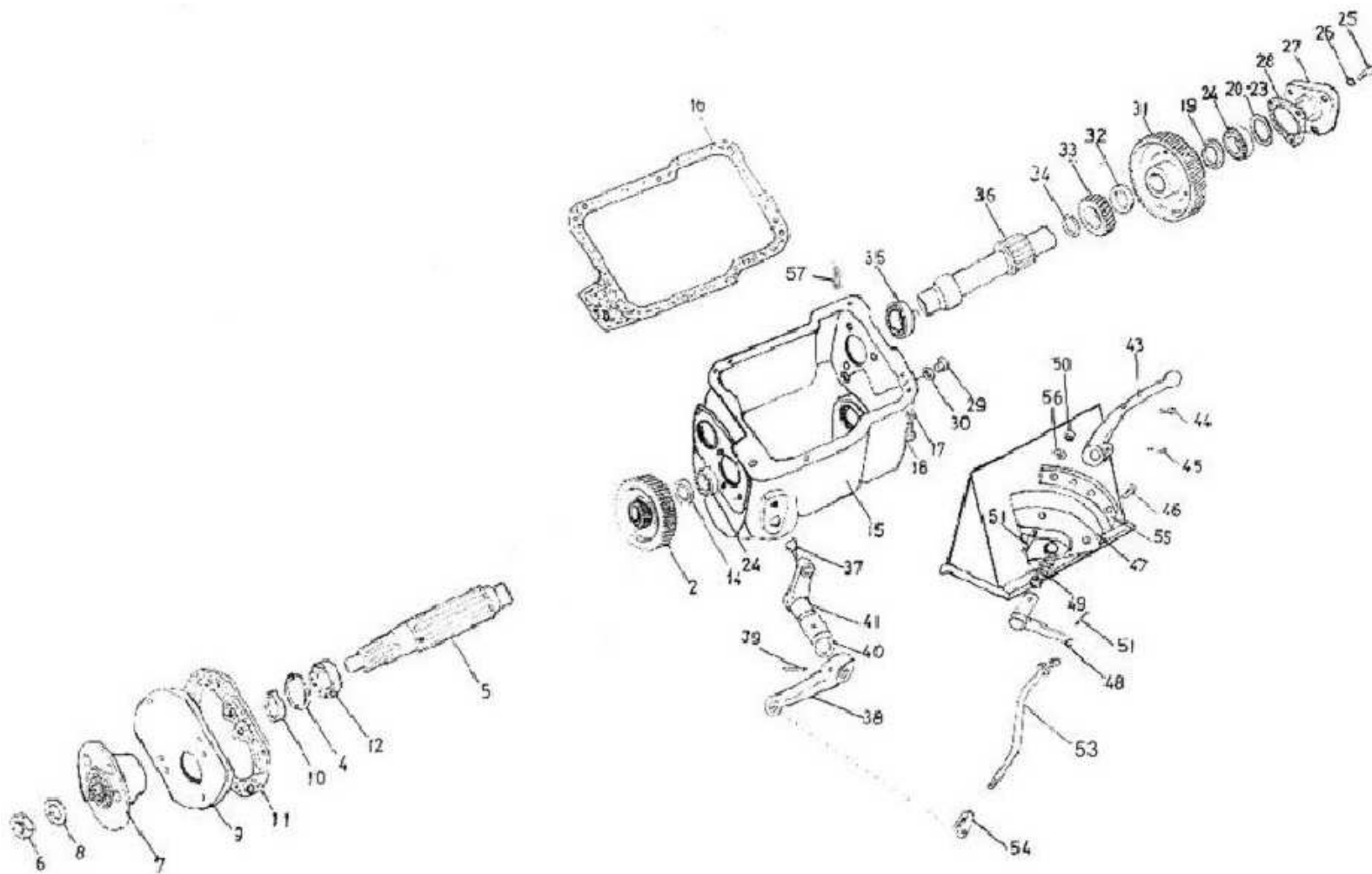
**POGON I KOMANDA PREDNJEG MOSTA
DRIVE, FRONT AXLE**



**POGON I KOMANDA PREDNJEG MOSTA
DRIVE, FRONT AXLE**

Poz. Item	Broj Part No.	Dimenzija Dimension	Kom. Qty.	Naziv	Description
2	727450		1	ZUPČANIK POGONA OSOVINE PRED.	GERA,FRONT SHAFT DRIVE
4	657437	GZ 40X65X10	1	ZAPTIVAČA	SEAL OIL
5	721728		1	OSOVINA POGONA PREDNJEG	SHAFT,FRONT DRIVE
6	656315	M18X1.5 DIN 985	1	NAVRTKA SKOČ.	HEXAG. NUT
7	727820		1	PRIRUBNICA OSOVINE POGONA	PLANGE,DRIVESHAFT
8	721761		1	PODLOŠKA PRIRUBNICE OSOVINE	WASHER,SHAFT FLANGE
9	721754		1	POKLOPAC KIČICE POGONA PRED.	COVER,FRONT DRIVE HOUSING
10	729151		1	PODLOŠKA ZA PODEŠAVANJE	SHIM
11	721807		1	ZAPTIVKA POKLOPCA KUĆ. POGONA	JOINT, DRIVE HOUSING COVER
12	658037	6209 JUS.M.C3.601	1	PRST. KUG. JED. LEŽ.	SINGLE ROW RADIAL BALL BEA.
14	723839		1	ODSTOJNIK ZUPČANIKA	DISTANCE-PIECE,GEAR
15	721708		1	KUĆICA POGONA OSOVINE PREDNJE	HOUSING,DRIVE FRONT SHAFT
16	704538		1	ZAPTIVKA POKLOPCA KUĆ. MENJA.	JOINT,TRANSMIS.HOUSING
17	653832	A12 JUS.MB.211	6	EL. PODLOŠKA	WASHER SPRING
18	650774	M12X35 JUS.MB.1053	5	VIJAK	BOLT
19	721804		1	ODSTOJNIK ZUPČANIKA	DISTANCE-PIECE,GEAR
20	722645		1	PODLOŠKA ZA PODEŠAVANJE	SHIM
21	722646		1	PODLOŠKA ZA PODEŠAVANJE	SHIM
22	722647		1	PODLOŠKA ZA PODEŠAVANJE	SHIM
23	722648		1	PODLOŠKA ZA PODEŠAVANJE	SHIM
24	658029	6207 JUS M.C3.601	2	PRST. KUG. JED. LEŽ.	BEARING
25	650688	M10X30 JUS.MB.1053	9	VIJAK	BOLT
26	653831	A10 JUS.MB.211	9	EL. PODLOŠKA	WASHER SPRING
27	721755		1	POKLOPAC KUĆICE POGONA-ZADNJI	COVER,REAR DRIVE HOUSING
28	721806		1	ZAPTIVKA POKLOPCA KUĆICE	JOINT,DRIVE HOUSING COVER
29	657354	M20X1.5 DIN 910	1	ČEP	PLUG
30	656219	A20X26 DIN 7603	1	ZAPTIVAČ	WASHER SEAL
31	704676		1	ZUPČANIK MENJAČA-POGONSKI	GEAR,SPEED DRIVEN
32	727468		1	ODSTOJNIK ZUPČANIKA	DISTANCE-PIECE,GEAR
33	727449		1	ZUPČANIK POGONA OSOVINE PRED.	GERA,FRONT SHAFT DRIVE

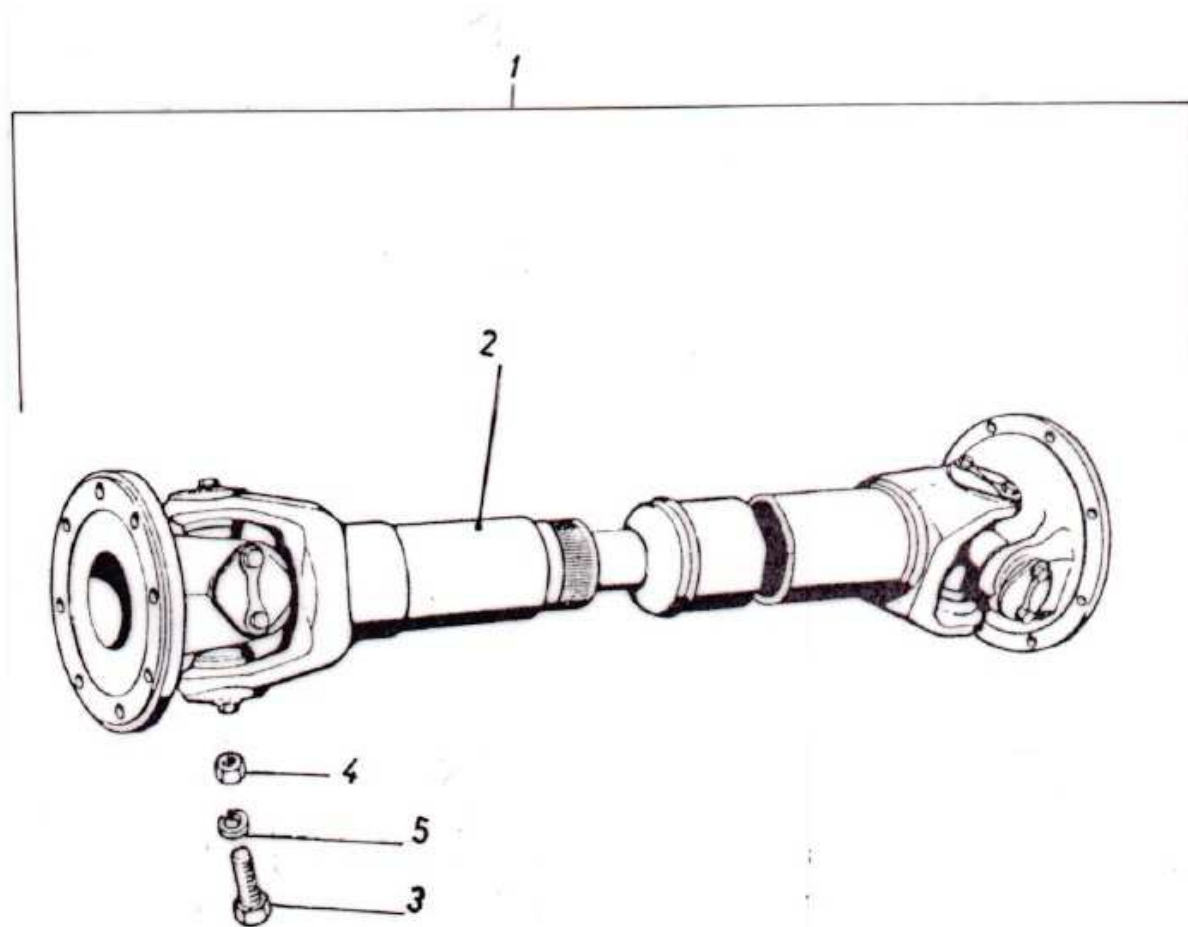
POGON I KOMANDA PREDNJEG MOSTA
DRIVE, FRONT AXLE



**POGON I KOMANDA PREDNJEG MOSTA
DRIVE, FRONT AXLE**

Poz. Item	Broj Part No.	Dimenzija Dimension	Kom. Qty.	N a z i v	Description
34	656844	50 JUS M.C2.401	1	USKOČNIK	CIRCLIP
35	658049	6306 JUS M.C3.601	1	PRSTENASTI KUGLINI LEŽAJ	BEARING
36	727448		1	OSOVINA POGONA PREDNJEG	SHAFT
37	704695		1	PALAC POLUGE POKRETNI	PLUNGER
38	721768		1	POLUGA KOMAN POG. PREDNJ.	SHAFT, FRONT DRIVE
39	656064	6x28 JUS M.C2.230	1	ČIVIJA ELASTIČNA	DOWEL
40	704648		1	ZAPTIVAČ TORUSNI	SEAL
41	816356		1	POLUGA OSOVINE POTISNA	LEVER,POWER TAKE
42	820303		1	KOMANDA POG. OSOV. PREDNJE	CONTROL, FRONT AXLE DRIVE
43	802705		1	RUČICA OSOVINE PRIKLJUČNE	LEVER POWER TEKE
44	656509	10x30x26 JUS	1	VIJAK SVORNI	STUD
45	656064	6x28 JUS M.C2.230	1	ČIVIJA ELASTIČNA	DOWEL
46	704700		2	VIJAK SELEKTORA	SCREW
47	721788		1	OSLONAC NOSAČA AKUMUL.	SUPPORT, BATTERY BRACKET
48	721771		1	POLUGA RUČ POG. PREDNJEG	LEVER, FRONT DRIVE
49	704698		1	OPRUGA RUČICE POL. POTISNE	SPRING
50	653335	M10 JUS M.B1.601	1	NAVRTKA	NUT
51	654273	3,2x16 JUS M.B2.300	2	RASCEPKA	SPLITPIN
53	815845		1	ŠIPKA KOMANDE POG.PREDNJEG	ROD, FRONT DRIVE CONTROL
54	721769		1	VILJUŠKA KOM. POG. PREDNJEG	FORK, FRONT DRIVE LEVER
55	722676		1	SELEKTOR RUČICE POGONA	PLATE, DRIVE LEVER
56	653773	10,5No JUS M.B2.013	2	PODN. PLOČICA	WASHER
57	652242	M12X35 JUS.MB.1261	1	VIJAK SVORNI	STUD

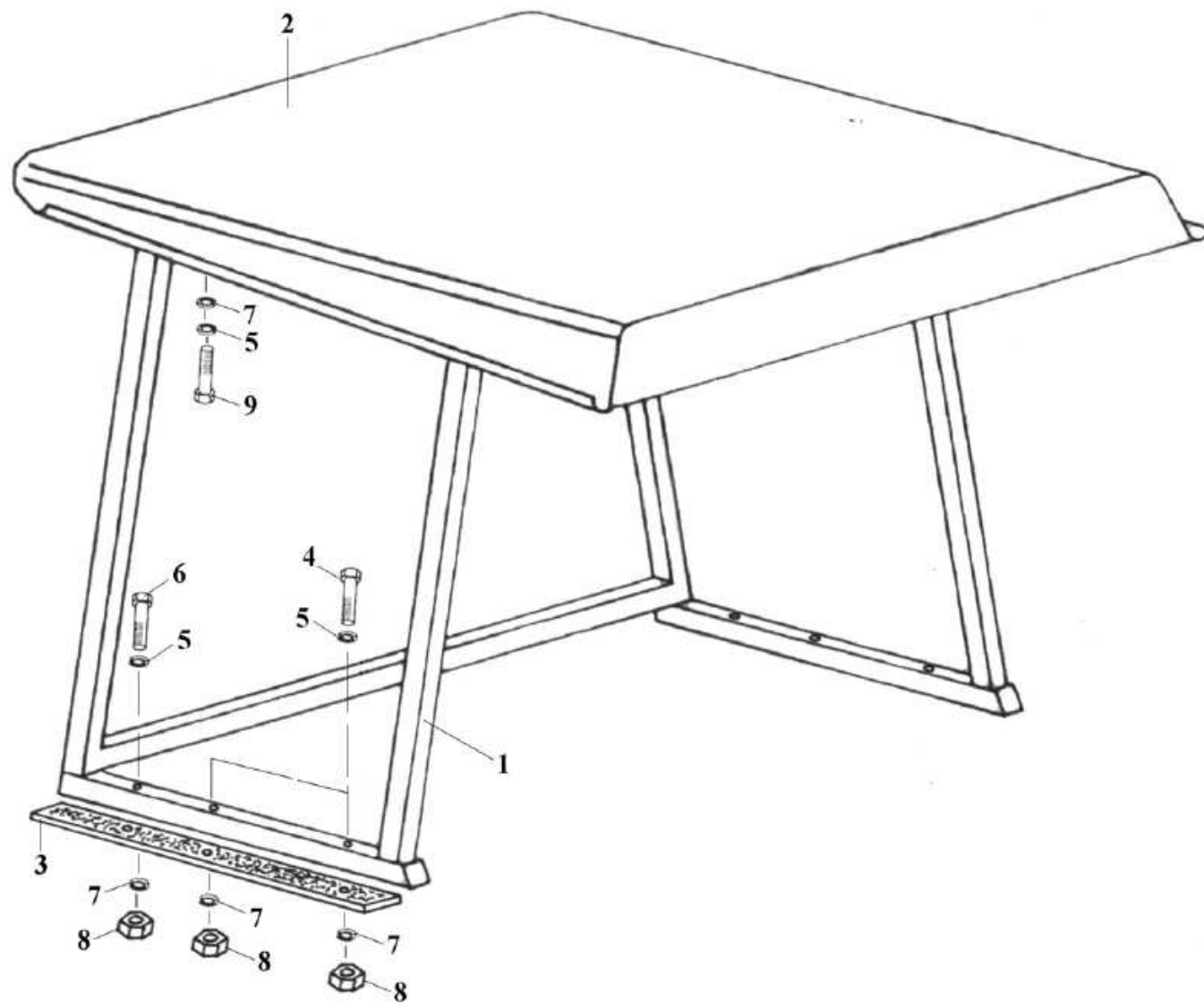
**VRATILO KARDANSKO
SHAFT, PROPELLER**



**VRATILO KARDANSKO
SHAFT, PROPELLER**

Poz. Item	Broj Part No.	Dimenzija Dimension	Kom. Qty.	Naziv	Description
1	821422		1	VRATILO KARDANSKO	SHAFT, PROPELLER
2	821129		1	VRATILO KARDANSKO	SHAFT, PROPELLER
3	650688	M10x30 JUS M.B1.053	8	VIJAK	SETSCREW
4	653335	M10 JUS M.B1.601	8	NAVRTKA	NUT
5	653831	A10 JUS M.B2.110	8	EL. PODLOŠKA	WASHER FLEXIBLE

NADSTREŠNICA
SUNSHADE



**NADSTREŠNICA
SUNSHADE**

Poz. Item	Broj Part No.	Dimenzija Dimension	Kom. Qty.	Naziv	Description
1	826014		1	RAM NADSTREŠNICE	CADRE, SUNSHADE
2	826740		1	KROV NADSTREŠNICE	ROOF, SUNSHADE
3	736067		2	PODMETAČ GUMENI	RUBBER PAD
4	650162	M10x90	4	VIJAK	SETSCREW
5	704373		10	PODMETAČ	RING PAD
6	650691	M10x45	2	VIJAK	SETSCREW
7	704428		10	PODLOŠKA	WASHER
8	653335	M10	6	NAVRTKA	NUT
9	650694	M10x60	4	VIJAK	SETSCREW