

Jozvedo



RADNA ORGANIZACIJA ZA PROIZVODNJU
TRAKTORA, MOTORA, MOTORNIH VOZILA,
OPREME I ODLJEVAKA
RIJEKA — YUGOSLAVIA

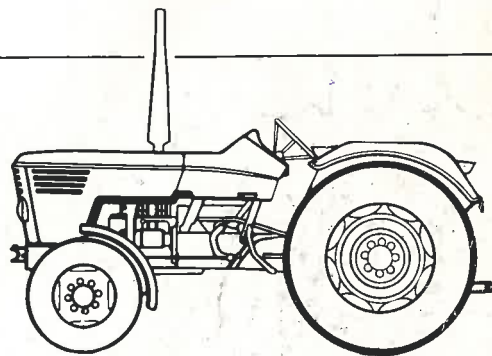
Katalog rezervnih dijelova

Spare Parts Book

**Liste de pièces
de rechange**

Lista de repuestos

TD45 06



meshter



МЕТАЛКОМЕРЦ.



16000 ЛЕСКОВАЦ, УЛ. БАБИНОГ ОДРЕДА 29
ТЕЛ. 016/250-961, 252-951 ТЕЛ, ФАКС: 251-077

TELEFAX: 894 - 842 TLX: 11124



агропрограма

БЕОГРАД

Balkanska 44

> =	Do traktora br. Do prijenosa br. Do pog. osovine br. Do dizalice br.	< =	Od traktora br. Od prijenosa br. Od pogons. osovine br. Od dizalice br.
> =	To tractor No. resp. transmission No. resp. driven axle No. resp. hydraulic lift No.	< =	From tractor No. resp. transmission No. resp. driven axle No. resp. hydraulic lift No.
> =	Jusque tracteur no. ou transmission no. ou essieux no. ou relevage hydraulique no.	< =	A partir de tracteur no. ou transmission no. ou essieux no. ou relevage hydraulique no.
> =	hasta tractor No. resp. transmisión No. resp. eje motriz No. resp. elevador hidraulico No.	< =	deste tractor No. resp. transmisión No. resp. eje motriz No. resp. elevador hidraulico No.

RD REZERVNI DIJELOVI
01 USKLADIŠTENO KAO PRIORITETNA POZICIJA
(dio koji mora biti na skladištu u svakom trenutku)

RD ENGLISH
01 STOCK AS PRIORITY PART

RD FRANÇAIS
01 PIÈCE A TENIR EN STOCK EN PREMIÈRE URGENCE

RD ESPANOL
01 PIEZA A MANTENER CON PRIORIDAD EN STOCK

Opaske

Katalog rezervnih dijelova
Spare Parts Book
Liste de pièces de rechange
Lista de repuestos

Ova knjiga je namijenjena isključivo organizaciji rezervnih dijelova i ne može biti preštampana u dijelovima ili čitava, niti se smije koristiti u bilo koju drugu svrhu.

This list is intended to be used solely for the Spare Parts Service and may not be distributed in part or whole, nor unused for any other purpose.

Cette brochure est destinée au service pièces de rechange. Il est interdit de la communiquer à des tiers, en tout ou en partie, ou de s'en servir pour d'autres fins.

Esta lista está destinada al servicio de repuestos, no debiendo ser transmitida, total o parcialmente, a terceros ni empleada para otros fines.

Ovaj katalog predstavlja našu svojinu
This book remains our property
Cette brochure reste notre propriété
Esta lista sigue siendo propiedad nuestra

 **Torpedo**
RIJEKA

Napomena samo za kupce traktora:

Kada naručujete rezervni dio očekujete da vam bude dostavljen ispravan dio. Da bi se osigurala ispravna isporuka, naša organizacija rezervnih dijelova očekuje od vas pri narudžbi slijedeće podatke:

1. **Oznaka tipa traktora**
2. **Oznaka varijante (npr. NULD)**
3. **Broj traktora**
4. **Broj kataloga rezervnih dijelova (vidi naslovnu stranu)**
5. **Broj strane u katalogu**
6. **Poziciju željenog dijela kako je prikazan na slici**
7. **Količinu (broj komada)**
8. **Oznaka željenog dijela**

Molimo vas da prosljedite narudžbu traženog rezervnog dijela vašem nadležnom zastupniku.

This note applies to tractor customers only:

When placing orders for spare parts you expect to receive the correct parts. To ensure correct delivery your general distributor requires from you the following data:

1. **Designation of tractor type**
2. **Designation of variant (e.g. NULD)**
3. **Tractor number**
4. **Spare parts book (see front page)**
5. **Page No. of spare parts book**
6. **Fig. No. of part desired, as illustrated in the chart**
7. **Quantity of part desired**
8. **Designation of part desired**

Please place your spare parts order with your competent agency.

Cet avis ne concerne que les acheteurs de tracteurs:

Vous attendez, dans le cas de commandes de pièces de rechange, la fourniture de pièces correctes. Pour que le concessionnaire régional puisse vous donner satisfaction, il a besoin des renseignements ci-dessous que vous voudriez bien lui fournir:

1. Désignation du type de tracteur
2. Denominación de la variante (p.ej. NULD)
3. Nos. de tracteur
4. No. du liste des pièces de rechange (voir page de couverture)
5. No. de la page du liste des pièces de rechange
6. No. de figure de la pièce demandée suivant indication dans la planche
7. Quantité demandée
8. Désignation de la pièce demandée

Prière d'adresser votre commande de pièces de rechange au concessionnaire de votre région.

Esta información está destinada exclusivamente a nuestros clientes de tractores:

Al pedirnos Uds. repuestos, desean recibir las partes correctas. Para este fin, el representante competente para Uds. necesita los siguientes datos:

1. Denominación del tipo de tractor
2. Denominación de la variante (p.ej. NULD)
3. Nos. de tractor
4. No. de la Lista Repuestos (véase portada del tomo)
5. Indicación de la página en la Lista de Repuestos
6. Fig. No. de la parte deseada como representada en la lámina
7. Cantidad de la parte deseada
8. Denominación de la parte deseada

Sirvanse dirigir su pedido de repuestos al representante competente para Uds.

KRATICE U STUPCU »KOM«

DS = GARNITURA ZAPTIVKI

Ako se radi o garnituri zaptivki, pojavljuje se oznaka »DS«

IP = INFORMATIVNA POZICIJA

Ako je dio zastario ili ako se ne isporučuje kao rezervni dio, pojavljuje se oznaka »IP«

MTR = ROBA NA METRE

Ako se radi o polugotovoj robi na metre (npr. u slučaju gumenih cijevi), pojavljuje se oznaka »MTR«

NB = PREMA POTREBI

Ako zahtijevana količina ne može biti određena, npr. u slučaju specijalnih veličina, pojavljuje se oznaka »NB«

RS = GARNITURA ZA POPRAVAK

Ako se radi o garnituri za popravak, pojavljuje se oznaka »RS«

SP = ZAJEDNIČKO PAKOVANJE

Ako se radi o skupnom pakovanju, pojavljuje se oznaka »SP«

SZ = GARNITURA

Ako se radi o kompletnoj garnituri, npr. kod podmetača, pojavljuje se oznaka »SZ«

TN = DIJELOVI PRIKAZANI NA POSEBNOM LISTU

Ako se radi o kompletnom podsklopu kojem je struktura dana na posebnom listu u katalogu, pojavljuje se oznaka »TN«

CODES IN THE COLUMN »KOM«

DS = SET OF GASKETS

If the number quoted in the column »BROJ DIJELA« is the part number of a set of gaskets, »DS« will be entered at the left of the column

IP = INFORMATION ITEM

If a part is obsolete or if it is not delivered as spare parts but the part number is quoted in the column »BROJ DIJELA« for information, »IP« will be entered at the left of the column

MTR = GOODS BY THE METRE

If the column »BROJ DIJELA« does not include the part number of the illustrated part but the part number of the semi-finished goods by the metre (e.g. in the case of hoses) »MTR« will be entered

NB = ACCORDING TO REQUIREMENT

If the required quantity cannot be indicated, e.g. in the case of oversizes, »NB« will be entered at the left

RS = REPAIR ASSEMBLY

If the number quoted in the column »BROJ DIJELA« is the part number of a repair kit, »RS« will be entered at the left

SP = COLLECTIVE PACKAGE

If the number quoted in the column »BROJ DIJELA« is the part number of collective package, »Sp« will be entered at the left

SZ = SET

If the number quoted in the column »BROJ DIJELA« is the part number of a complete set, e.g. shims, »SZ« will be entered at the left

TN = PART NUMBERS LIST SHEET

If, under a figure number, a complete sub-assembly is illustrated, which is itemized on a separate part numbers list sheet (spare parts numbers list sheet), »TN« will be entered at the left

ABRÉVIATIONS DANS LA COLONNE »KOM«

DS = JEU DE JOINTS

Si le numéro mentionné dans la colonne »BROJ DIJELA« est le no. de fabrication d'un jeu de joints, l'abréviation »DS« est inscrite à gauche

IP = POSTE D'INFORMATION

Si une pièce est annulée, ou n'est pas livrable comme pièce de rechange, le no. de fabrication est indiqué dans la colonne »BROJ DIJELA« à titre d'information. L'abréviation à gauche est alors IP

MTR = ARTICLES AU MÈTRE

Si la colonne »BROJ DIJELA« ne mentionné pas le no. de fabrication de la pièce représentée, mais bien le no. de fabrication de l'article semi-fini au mètre (par ex. cas des flexibles) l'abréviation à gauche est MTR

NB = SELON BESOIN

Si le nombre de pièces nécessaires ne peut être donné par ex. dans le cas de cote réparation, l'abréviation à gauche est NB

RS = ENSEMBLE DE RÉPARATION

Si le numéro indiqué dans la colonne »BROJ DIJELA« est le numéro de fabrication d'un ensemble de réparation, l'abréviation à gauche est RS

SP = LOT DE PIÈCES

Si le numéro indiqué dans la colonne »BROJ DIJELA« est le numéro de fabrication d'un lot de pièces, l'abréviation à gauche est SP

SZ = JEU

Si le numéro indiqué dans la colonne »BROJ DIJELA« est le numéro de fabrication d'un jeu complet, par ex. rondelles d'épaisseur, l'abréviation à gauche est SZ

TN = PAGE DE LISTE DE NUMÉROS DE FABRICATION

Si un sous-ensemble est représenté sous un no. de figure dont le détail est donné à part sur une page de la liste des numéros de fabrication (liste des numéros de pièces-de rechange) l'abréviation à gauche est TN

ABREVIACIONES EN LA COLUMNA »KOM«

DS = JUEGO DE JUNTAS

Si se trata en el número indicado en la columna »No. de pieza« del número de pieza correspondiente a un juego de juntas, se registra »DS« en la columna »Cantidad«, a la izquierda

IP = POSICIÓN INFORMATIVA

Si una pieza no corresponde o no se suministra más como repuesto, indicándose a título informativo su número de pieza en la columna »No. de pieza«, se registra »IP« en la columna »Cantidad«, a la izquierda

MTR = MATERIAL POR METROS LINEARES

Si no se indica en la columna »No. de pieza« el número respectivo de la pieza representada, sino el del semiproducto correspondiente al material en metros (p.ej. al tratarse de mangueras), se registra »MTR«

NB = SEGÚN NECESIDAD

Si no es posible indicar la cantidad necesaria, p.ej. en el caso de medidas de desgaste, se registra »NB« en la columna »Cantidad«, a la izquierda

RS = LOTE PARA REPARACIONES

Si se trata en el número indicado en la columna »No. de pieza« del número de pieza de un lote para reparaciones, se registra »RS« en la columna »Cantidad«, a la izquierda

SP = PAQUETE COLECTIVO

Si se trata en el número indicado en la columna »No. de pieza« del número de pieza para un paquete colectivo, se registra »SP« en la columna »Cantidad«, a la izquierda






















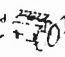













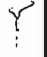









































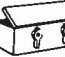














SZ = JUEGO























Si se trata en el número indicado en la columna »No. de pieza« del número de pieza correspondiente a un juego completo, p.ej. arandelas de compensación, se registra »SZ« en la columna »Cantidad«, a la izquierda

TN = HOJA DE LISTA DE NOS. DE PIEZA

Si bajo un No. de fig. queda representada una completación, desglosada por separado en una hoja de lista de Nos. de pieza (hoja de lista de Nos. de repuestos), se registra »TN« en la columna »Cantidad«, a la izquierda

PREGLED SASTAVNIH GRUPA TRAKTORA

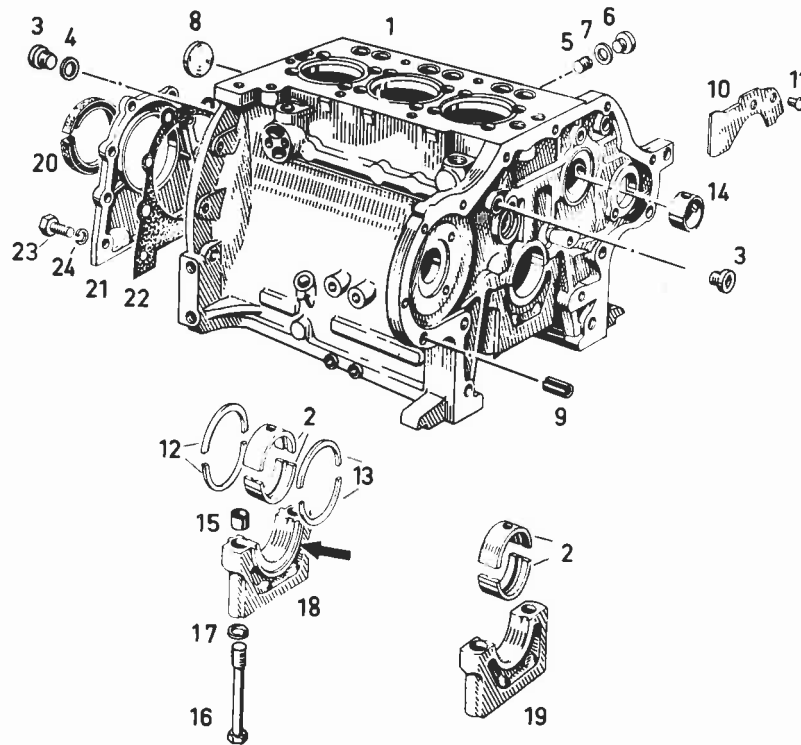
Motor 0150				01 Kučište 	02 Uljna kada 	04 Cilindar 	05 Hadilica 
06 Klipnjača 	07 Klip 	08 Cilind glava 	10 Bregasta osovina 	11 Razvodni mehanizam 	14 Pumpa za ulje 	15 Filter ulja hladnjak ulja 	
16 Usis ulja 	17 Pumpa ubrizgavanja 	18 Pogon pumpe ubrizgavanja 	19 Brizgaljka 	20 Filter goriva 	21 Tlačni vodovi 	22 Usis zraka, filter 	
29 Zarnica 	33 Kompresor 	39 Ventilator 	40 Vođenje zraka 	41 Ispušni kolektor 	43 Turbokompresor 	44 Generator, starter 	
48 Elektrooprema 	51 Mjerači 	52 Spojka 	56 Gašenje motora 	61 Odvod zraka 	63 Pomoć za start 	83 Hidraulična pumpa 	
Šasija 1003				01 Oklop 	02 Spojka 	03 Komanda spojke 	04 Komanda spojke priključ. vratila 
07 Hidraul. pumpa sa vodovima 	08 Kučište mjenjača 	09 Kučište spojke 	11 Mjenjač 	12 Uključivanje mjenjača 	14 Uključivanje priklj. vratila 	16 Poklopac 	
17 Pogon kosilice 	18 Uključiv. pogona kosilice 	19 Pogon remenice 	20 Vodovi ulja u mjenjaču 	21 Kardan 	22 Pogonsko vratilo 	23 Konični par 	
24 Diferencijal 	25 Blokada diferencijala 	26 Prednji pogon 	27 Stražnja osovina 	28 Prednja pog. osovina 	29 Ručna kočnica 	30 Nožna kočnica 	
32 Kolijevka 	33 Prednja osovina 	37 Upravljač 	38 Pregradni zid 	41 Hauba motora 	42 Rezervoar 	43 Filter zraka 	
44 Ispuh 	46 Polužje gasa 	47 Gašenje motora 	49 Elektrooprema 	51 Stražnji blatobrani 	52 Prednji blatobrani 	53 Podna platforma 	
54 Sjedište vozača 	55 Kapotaža rezervoara 	56 Traktormetar 	57 Zatvorni čepovi 	58 Felge prednje 	59 Felge zadnje 	60 Kutija za alat 	
61 Zaštitni okvir 	62 Automatska kuka 	63 Kuka za prikolicu 	67 Retrovizor 	68 Katadiopter 	69 Mjerač goriva 	70 Držać za trokut 	
71 Natpisi 	75 Upravljačka konzola 	76 Sjedište suvozača 	77 Prikjučno vratilo 	80 Zadržać 	85 Uređaj za grijanje 	86 Oplata kabine 	

Pribor 1982				01 Hidraulička pumpa sa vodovima 	04 Daljinska komanda Remote control 	05 Dodatni rezervoar hidraulike 	06 Regulacioni razvodnik 
07 Daljinski priključci 	08 Hidraulička dizalica 	11 Priključno polužje 	14 Vučno klatno 	15 Greda sa platformom 	17 Deutz-hitch 	20 Podizna kuka 	
30 Hidrocilindar 	37 Kabina 	40 Hidraul razvodnici 	55 Zračna instalacija 	56 Hidraul. kočnica za prikolicu 	61 Balast utezi stražnji 	82 Balast utezi prednji 	
77 Zaštita priklj. vratila 	81 Oprema hidrocilindra 	88 Hidraul razvodnici kombinacija 	89 Hidroupravljač 				

INDEX DES GROUPES DE CONSTRUCTION

Moteur 0150			01 Bâti - cylindres	02 Carter d'huile	04 Cylindre	05 Vilebrequin
06 Bielle	07 Piston	08 Culasse	10 Arbre a cames	11 Organes de distribution	14 Pompe d'huile de graissage	15 Filtre à huile moteur
16 Tube de refoulement d'huile	17 Pompe d'injection	18 Entrainement de pompe d'injection	19 Injecteur	20 Filtre nourrice	21 Tuyauteries à combustible	22 Tuyau d'admission d'air
24 Equipement de perchantage	33 Compresseur d'air	39 Turbine de refroidissement	40 Gaine d'air de refroidissement	41 Collecteur d'échappement	43 Turbo-compresseur de suralimentation	44 Moteur de demarr.
48 Cables	51 Mesure de la temperature	52 Embrayage	56 Pieces de fixation de commutateur «stop»	61 Hotte de depart d'air vicié	63 Allumeur-bougie	65 Pompe hydraulique
Tracteur 1003			01 Protection	02 Embrayage	03 Actionnement d'embrayage	04 CDE d'actionnem embrayage P.D.F.
07 Systeme lubrifiant	08 Carter de transmission	09 Cloche d'embrayage	11 Boite de vitesses	12 Organes d'actionnement de la boite de vitesses	14 Commande du mecanisme menant P.D.F.	16 Couvercle de ferm
17 Mecanisme d. comm. barre d. coupe	18 Commande barre de coupe	19 Mecanisme entrainement poutie de battage	20 Conduites d'huile dans boite	21 Arbre a cardans	22 Arbre d'entrainement	23 Couple conique
24 Diferential	25 Blocage du diferencial	26 Commande des roues AV	27 Train AR	28 Essieu AV moteur	29 Frein de stationnement	30 Frein arriere
32 Berceau de l'essieu AV	33 Essieu AV	37 Direction	38 Cloison de separation	41 Capot moteur	42 Reservoir a combustible	43 Epurateur d'air
44 Echappement	46 Systeme d'acceleration	47 Dispositif d'arret	49 Equipement electrique	51 Garde-boue AR	52 Ailes AV	53 Plancher
54 Siege du conducteur	55 Habillage	56 Tractormetre	57 Bouchon d'obturation	58 Roues a voile plein AV	59 Roues a voile plein	60 Coffret a outils
61 Cadre de protection	62 Attelage automatique de remorque	63 Dispositif d'attelage	67 Retroviseur	68 Catadioptre	69 Jauge a combustible	70 Support pour triangle de panne
71 Plaques	75 Console de commande	76 Siege de convoyeur	77 Prise de force	80 Coin	85 Climatisation	86 Habillage de cabine

Accessoire 1982			01 Pompe hydraulique avec tuyauteries	04 Telecommande hydraulique	05 Caisson a fluide hydraulique	06 Distributeur principal
07 Raccordements de telecommande hydraulique	08 Pieces detachees de relevage	11 Attelage trois points	14 Barre oscillante	15 Barre agricole avec plateforme	17 Pick-up Deutz	20 Pick up attelage
30 Verin hydraulique	37 Cabine	40 Distributeurs complementaires Deutz	55 Systeme d'air comprime	58 Freinage hydraulique de romorque	61 Masses d'alourdissement, AR	62 Masses d'alourdissement AV
77 Garde prise force	81 Verin hydraulique	88 Controle hydraulique	89 Direction hidrostat			

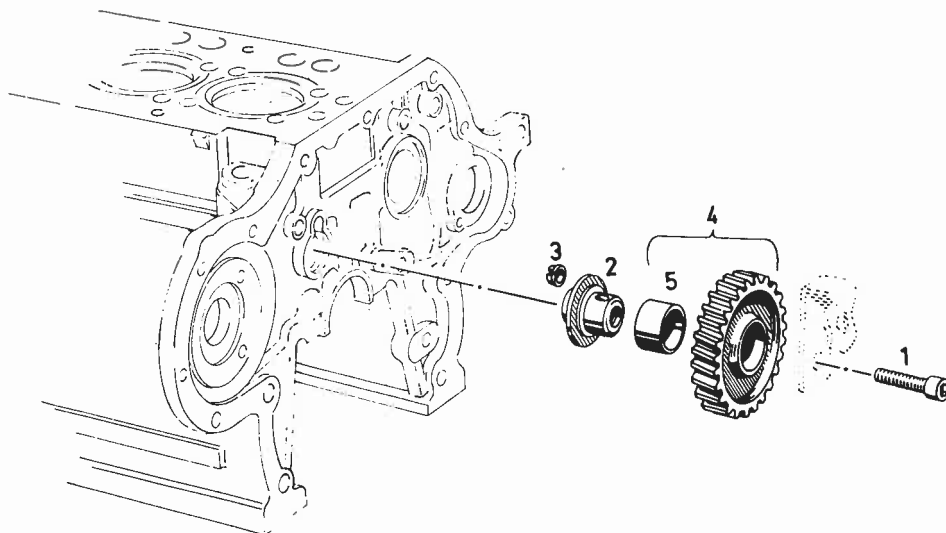


015 — 01.0 — 1

Poz.	Br. dijela	Kom	Naziv	English	Français	Espanol	Napomena	RD
1	213 6684	1	KUĆIŠTE	CRANKCASE	CARTER SUPERIEUR	BLOQUE MOTOR		
2	336 2379	4	LEŽAJ RADILICE	MAIN BEARING	PALIER LIGNE ARBRE	COJ. BANCADA	NORMAL 70 MM. RD ZA PODMJ. VIDI POZ. 950 I 951	01
3	121 4988	2	ZATVORNI VIJAK	SCREW PLUG	BOUCHON FILETE	TAPON ROSCADO		
4	88944	2	ZAPTIVAČ	WASHER	BAGUE D ETANCHEITE	ANILLO DE JUNTA	A 16 × 22 JUS M.C4 500	
5	121 5235	4	ČEP SA PROREZOM	SLOTTED PLUG	BOUCHON FENDU	TAPON RANURADO		
6	81106	3	ČEP	SCREW PLUG	BOUCHON FILETE	TAPON ROSCADO	M 12×1,5 JUS M.B1. 320	
7	88890	3	ZAPTIVAČ	WASHER	BAGUE D ETANCHEITE	ANILLO DE JUNTA	A 12×15,5 JUS M.C4. 500	
8	121 6240	1	ZATVORNA PLOČICA	DISHED PLUG	RONDELLE OBTURAT.	ARANDELA CIERRE		
9	116 7266	2	NATEZNA ČAURA	CLAMPING BUSH	DOUILLE DE SERRAGE	CASQUILLO FIADOR	B 11×16H 2341	
10	223 1082	1	ODBOJNI LIM	DEFLECTOR PLATE	CHICANE	CHAPA DE CHOQUE		
11	71086	2	ZATIK	NOTCHED NAIL	ERGOT A ENCOCHE	CLAVIJA RANURADA	6×10 DIN 1476 A4C	
12	223 0181	1	ODRIVNI PRSTEN	STOP RING	BAGUE BUTEE	ANILLO TOPE	NORMAL 3 MM. RD ZA NADMJ. VIDI POS 956 I 957	01
13	223 0171	1	ODRIVNI PRSTEN	STOP RING	BAGUE BUTEE	ANILLO TOPE		01
14	213 9737	1	ČAURA	BUSH	DOUILLE	CASQUILLO		
15	336 2279	8	ČAURA ZA PASOVANJE	DOWEL BUSH	DOUILLE CENTRAGE	CASO. AJUSTE		
16	021 1075	8	VIJAK	WAISTED BOLT	VIS EXTENS 6 PANS	TORN. HEX. EXPANS.		01
17	121 6107	8	PODLOŠKA	DISC/PANE/PLATE	RONDELLE/DISQUE	DISCO	A 11	
18	213 7868	1	LEŽAJNI POKLOPAC	BEARING CAP	CHAPEAU DE PALIER	TAPA SOPORTE		
19	336 2442	3	POKLOPAC LEŽAJA	BEARING CAP	CHAPEAU DE PALIER	TAPA SOPORTE		
20	283 4134	1	ZAPTIVNI PRSTEN	SHAFT SEAL	JOINT D ARBRE	ANILLO HERMET. EJE	L 115×140×16 H 2940-SI	01
21	336 2338	1	STRAŽNJI POKLOPAC	COVER	COUVERCLE	TAPA		
22	336 2337	1	BRTVA	GASKET	GARNITURE/JOINT	JUNTA		01

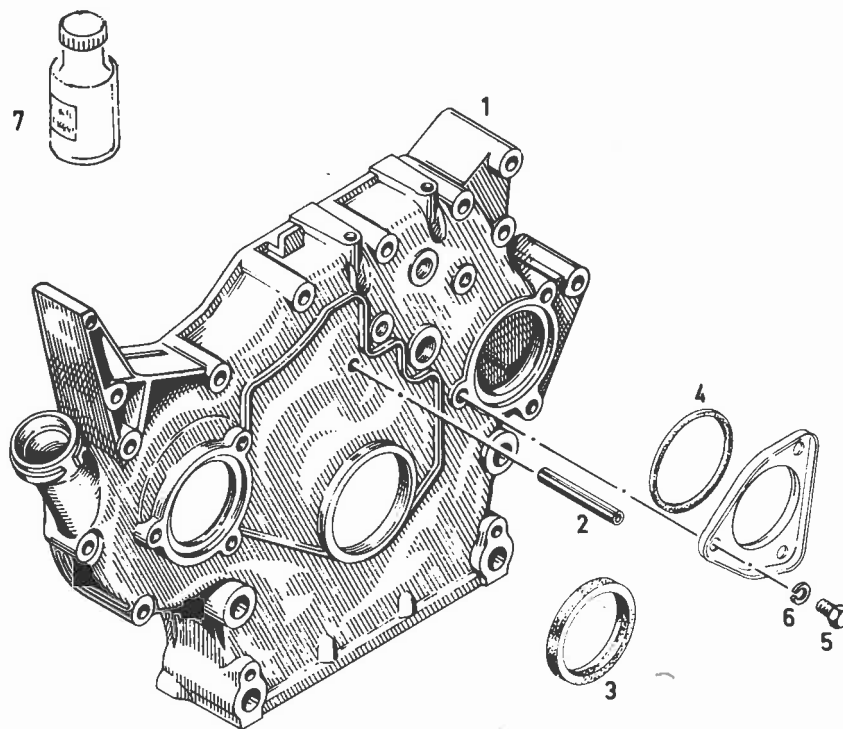


Poz.	Br. dijela	Kom	Naziv	English	Français	Espanol	Napomena	RD
23	76384	8	VIJAK	HEX. BOLT	VIS 6 PANS	TORNILLO HEXAGONAL	M 8x20 JUS M.B1. 053-A4C	
24	84091	8	PODLOŠKA ELAST.	SPRING LOCKWASHER	RONDELLE GROWER	ARANDELA ELASTICA	A 8 JUS M.B2. 113 A4C	
950	336 2380	4	LEŽAJ RADILICE	MAIN BEARING	PALIER LIGNE ARBRE	COJ. BANCADA	1. PODMJERA 69,75 MM	
951	336 2381	4	LEŽAJ RADILICE	MAIN BEARING	PALIER LIGNE ARBRE	COJ. BANCADA	2. PODMJERA 69,50 MM	
956	223 0182	1	ODRIVNI PRSTEN	STOP RING	BAGUE BUTEE	ANILLO TOPE	1. NADMJERA 3,25 MM	
957	223 0183	1	ODRIVNI PRSTEN	STOP RING	BAGUE BUTEE	ANILLO TOPE	2. NADMJERA 3,50 MM	



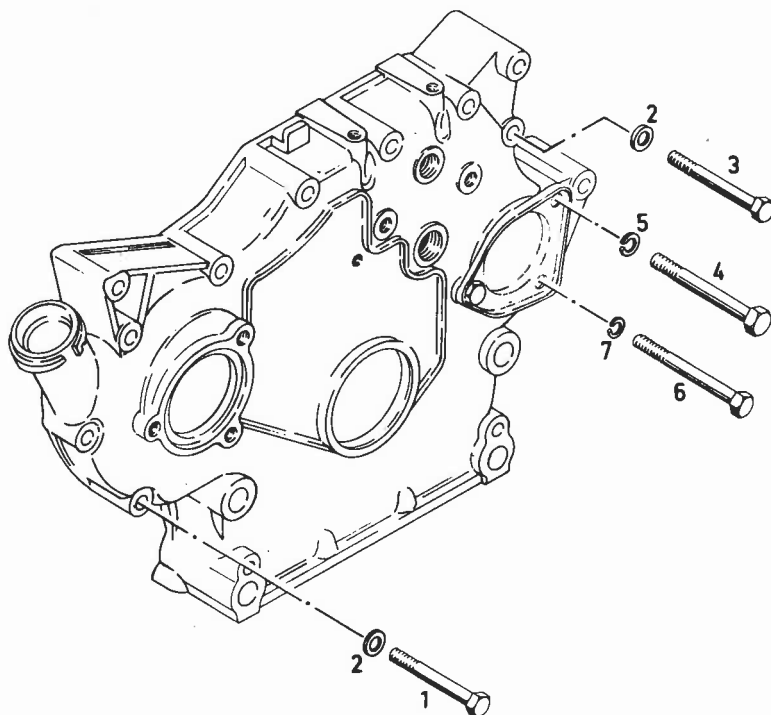
0150 — 01.1 — 1

Poz.	Br. dijela	Kom	Naziv	English	Français	Espanol	Napomena	RD
1	77914	1	VIJAK	CHEESE-HEAD SCREW	VIS TETE CYLINDR.	TORN. CBZA. CILIND.	M 10×60 JUS M.B1. 120 A4C	
2	210 1006	1	LEŽAJNI RUKAVAC	JOURNAL	TOURILLON/MANETON	MUNON SOPORTE		
3	210 1007	1	NATEZNA ČAURA	BUSH	DOUILLE	CASQUILLO		
4	336 2541	1	MEĐUZUPČANIK	IDLER GEAR	ROUE INTERMEDIAIRE	RUEDA INTERMEDIA		
5	336 2538	1	ČAURA	BUSH	BOITE	CASQUILLO		



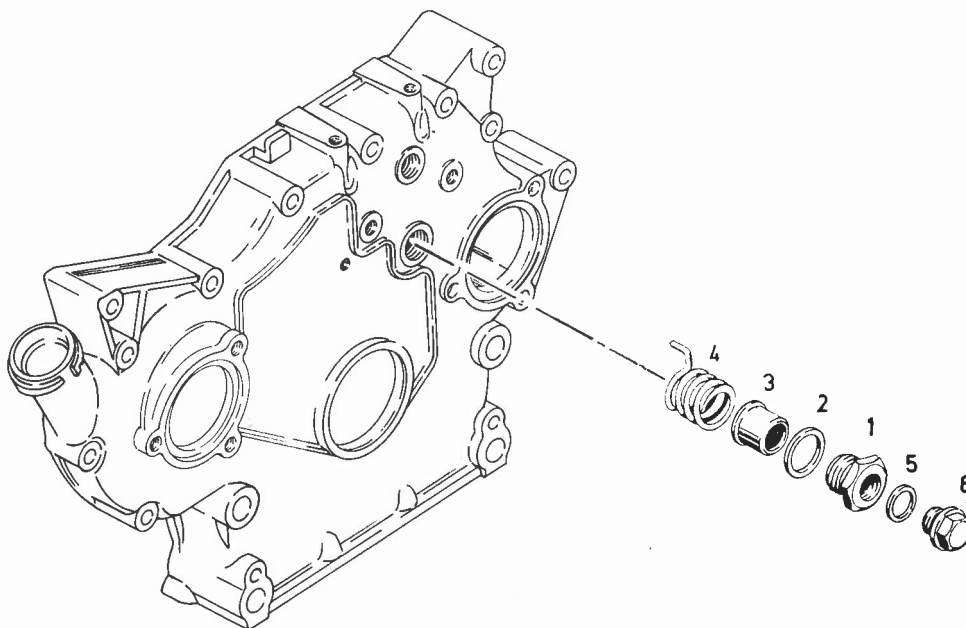
0150 — 01.2 — 1

Poz.	Br. dijela	Kom	Naziv	English	Français	Espanol	Napomena	RD
1	213 6027	1	PREDNJI POKLOPAC	FRONT COVER	COUVERCLE AV	TAPA DELANTERA		
2	87640	1	ČAURA ELAST.	DOWEL SLEEVE	DOUILLE SERRAGE	CASQUILLO FIADOR	6×45 JUS M.C2. 230-A4C	
3	223 4133	1	ZAPTIVNI PRSTEN	SHAFT SEAL	JOINT D ARBRE	ANILLO HERMET. EJE	65×85×13	01
4	116 6110	1	GUMENI PRSTEN	O-SEAL	ANNEAU TORIQUE	ANILLO GOMA REDOND	80×3 H 721	
5	76346	1	VIJAK	HEX. BOLT	VIS 6 PANS	TORNILLO HEXAGONAL	M 8×10 JUS M.B1. 053-A4C	
6	84091	1	PODLOŠKA	SPRING LOCKWASHER	RONDELLE GROVER	ARANDELA ELASTICA	A 8 JUS M.B2. 113-A4C	
7	10007909	1	BRTVENA MASA DW47	SEALING COMPOUND	HERMETIC	PASTA HERMETIZAC.	300 gr	01



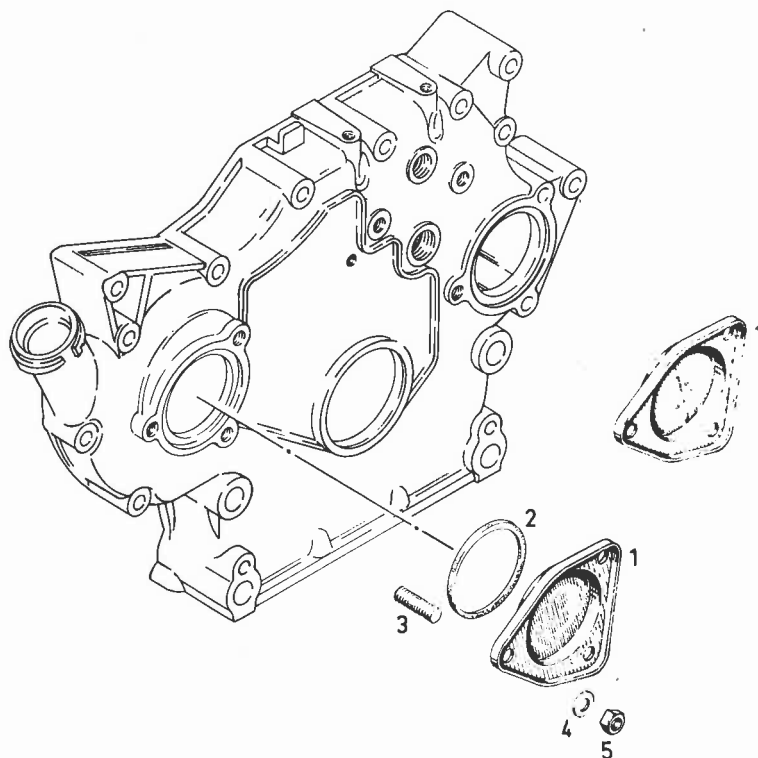
0150 — 01.3 — 1

Poz.	Br. dijela	Kom	Naziv	English	Français	Español	Napomena	RD
1	75549	2	VIJAK	HEX. BOLT	VIS 6 PANS	TORNILLO HEXAGONAL	M 8×60 JUS M.B1. 051-A4C	
2	83192	3	PODLOŠKA	DISC/PANE/PLATE	RONDELLE/DISQUE	DISCO	A 8,4 JUS M.B2. 011	
3	75538	1	VIJAK	HEX. BOLT	VIS 6 PANS	TORNILLO HEXAGONAL	M 8×70 JUS M.B1. 051-A4C	
4	75731	1	VIJAK	HEX. BOLT	VIS 6 PANS	TORNILLO HEXAGONAL	M 10×75 JUS M.B1. 051-A4C	
5	83923	1	PODLOŠKA ELAST.	SPRING LOCKWASHER	RONDELLE_GROWER	ARANDELA ELASTICA	A 10 JUS M.B2. 110-A4C	
6	75577	1	VIJAK	HEX. BOLT	VIS 6 PANS	TORNILLO HEXAGONAL	M 8×35 JUS M.B1. 051-A4C	
7	83915	1	PODLOŠKA ELAST.	SPRING LOCKWASHER	RONDELLE GROWER	ARANDELA ELASTICA	A 8 JUS M.B2. 110-A4C	



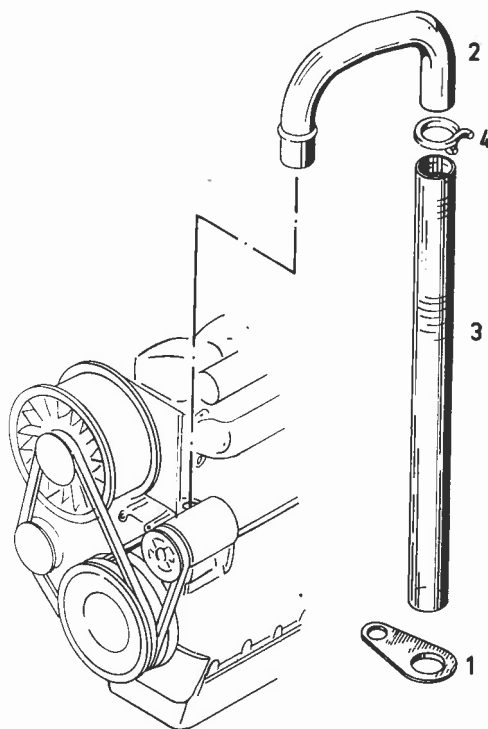
0150 — 01.4 — 1

Poz.	Br. dijela	Kom	Naziv	English	Français	Espanol	Napomena	RD
1	213 5685	1	VIJAK ZATVORNI	SCREW PLUG	BOUCHON FILETE	TAPON ROSCADO		
2	88989	1	ZAPTIVAC	WASHER	BAGUE D ETANCHEITE	ANILLO DE JUNTA	A 24×30 JUS M.C4 500	
3	213 5019	1	POKLOPAC ODRIV.	CAP	CAPUCHON/CALOTTE	SOMBRER/CAPUCHON		
4	213 5023	1	OPRUGA TLAČNA	COMPRES. SPRING	RESORT DE COMPR.	RESORTE PRESION		
5	88961	1	ZAPTIVAC	WASHER	BAGUE D ETANCHEITE	ANILLO DE JUNTA	A 18×22 JUS M.C4. 500	
6	81154	1	ČEP	SCREW PLUG	BOUCHON FILETE	TAPON ROSCADO	AM 18×1,5 JUS M.B1. 324	



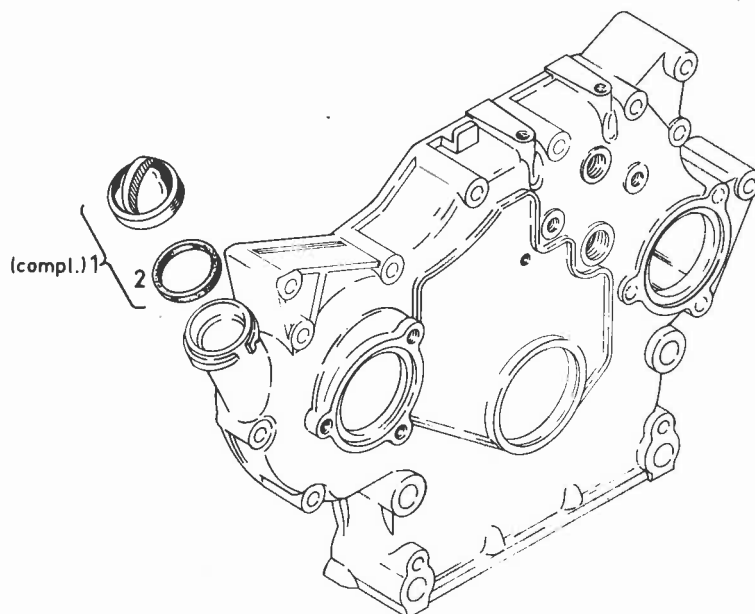
0150 — 01.5 — 1

Poz.	Br. dijela	Kom	Naziv	English	Français	Espanol	Napomena	RD
1	336 2504	2	POKLOPAC	COVER	COUVERCLE	TAPA		
2	116 6110	1	GUMENI PRSTEN	O-SEAL	ANNEAU TORIQUE	ANILLO GOMA REDOND	80×3 H 721	
3	80275	3	VIJAK	STUD	GOUJON	ESPARRAGO	M 8×15 JUS M.B1. 262-A4C	
4	83192	3	PODLOŠKA	DISC/PANE/PLATE	RONDELLE/DISQUE	DISCO	A 8,4 JUS M.B2. 011	
5	81626	3	MATICA	HEX. NUT	ECROU 6 PANS	TURECA HEXAGONAL	M 8 JUS M.B1. 601-A4C	



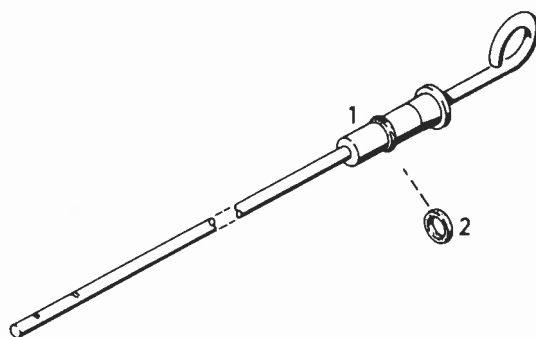
0150 — 01.6 — 1

Poz.	Br. dijela	Kom	Naziv	English	Français	Espanol	Napomena	RD
1	210 1292	1	DRŽAČ LIMENI	RETAINING PLATE	TOLE DE RETENUE	CHAPA SUJECION		
2	021 1364	1	CIJEV	PIPE/TUBE	TUBE/TUYAU	TUBO		
3	140 0962	1	PLASTIČNA CIJEV	PLASTIC HOSE	BOYAU PLASTIQUE	MANGUERA PLASTICO	A 25×31×340 H 7761	
4	116 3942	1	STEZAČ CIJEVI	HOSE CLIP	COLLIER A FLEXIBLE	PINZA MANGUERA	SK 33 H 735	



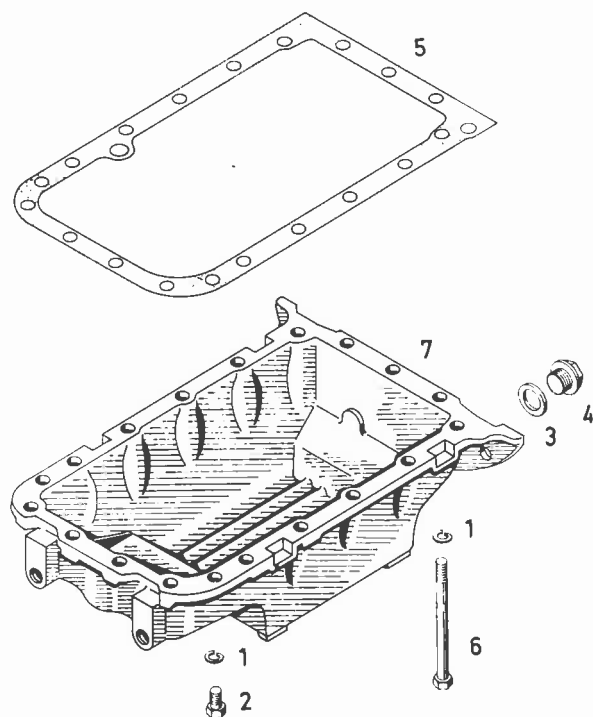
0150 — 01.7 — 1

Poz.	Br. dijela	Kom	Naziv	English	Français	Espanol	Napomena	RD
1	123 6291	1	ZATVARAČ	COVER	COUVERCLE	TAPA		
2	123 6290	1	ZAPTIVNI PRSTEN	WASHER	BAGUE D ETANCHEITE	ANILLO DE JUNTA		01



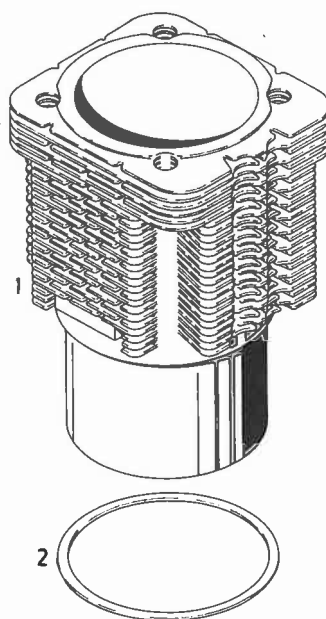
0150 — 01.8 — 1

Poz.	Br. dijela	Kom	Naziv	English	Français	Espanol	Napomena	RD
1	336 2498	1	MJERNI ŠTAP ULJA	OIL DIPSTICK	JAUGE D HUILE	VARIL. NIVEL ACEITE		
2	116 5975	1	GUMENI PRSTEN	O-SEAL	ANNEAU TORIQUE	ANIL. GOMA REDOND	5×2 H 721	01



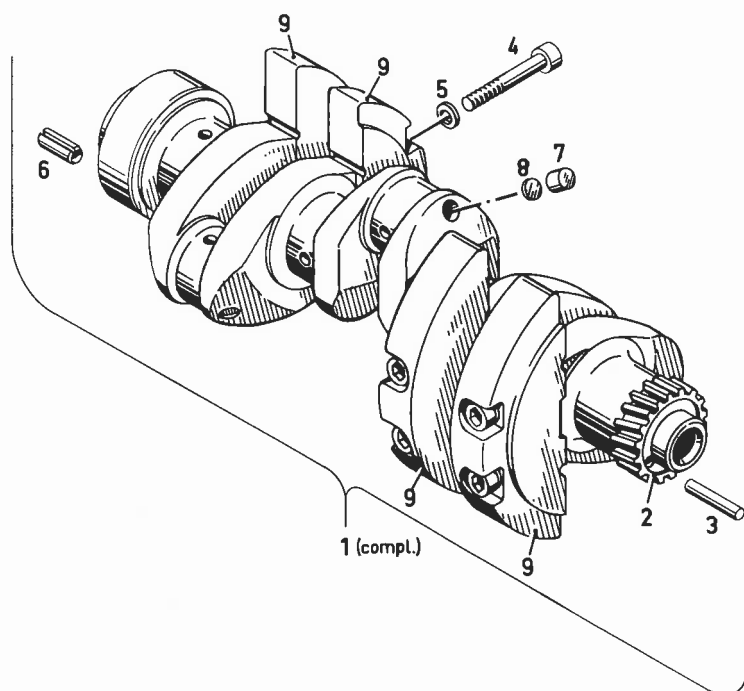
0150 — 02.0 — 1

Poz.	Br. dijela	Kom	Naziv	English	Français	Espanol	Napomena	RD
1	84091	19	PODLOŠKA	SPRING LOCKWASHER	RONDELLE GROWER	ARANDELA ELASTICA	A 8 JUS M.B2. 113-A4C	
2	76396	16	VIJAK	HEX. BOLT	VIS 6 PANS	TORNILLO HEXAGONAL	M 8×25 JUS M.B1. 053-A4C	
3	88981	1	ZAPTIVAČ	WASHER	BAGUE D ETANCHEITE	ANILLO DE JUNTA	A 22×27 JUS M.C1. 500	01
4	81159	1	ČEP	SCREW PLUG	BOUCHON FILETE	TAPON ROSCADO	AM 22×1,5 JUS M.B1. 324-A4C	01
5	336 2573	1	BRTVA	GASKET	GARNITURE/JOINT	JUNTA		01
6	75598	3	VIJAK	HEX. BOLT	VIS 6 PANS	TORNILLO HEXAGONAL	M 8×110 JUS M.B1. 051-A4C	
7	213 1611	1	ULJNA KADA	OIL SUMP	CUVE A HUILE	SUMIDERO ACEITE		



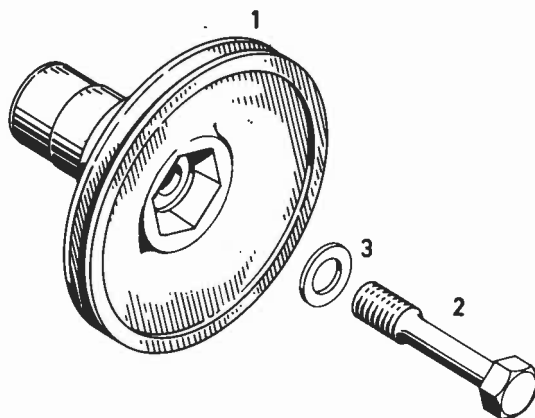
0150 — 04.0 — 1

Poz.	Br. dijela	Kom	Naziv	English	Français	Espanol	Napomena	RD
1	223 1377	1	CILINDAR	CYLINDER/RAM	CYLINDRE	CILINDRO		01
2	213 7256	3	PRSTEN ZA PODL.	SHIM	ANNEAU COMPENSAT	ARO COMPENSACION		01



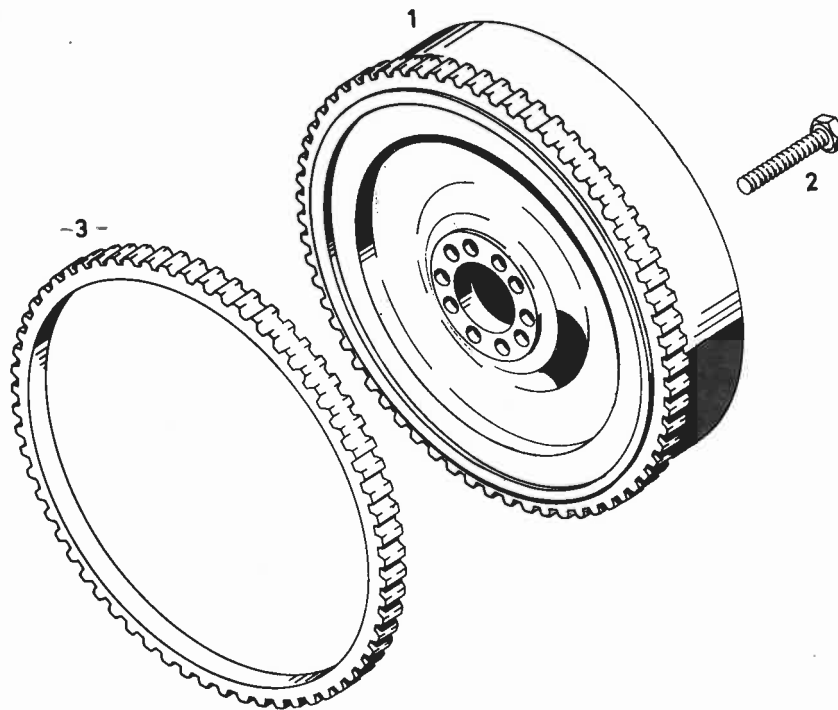
0150 — 05.0 — 1

Poz.	Br. dijela	Kom	Naziv	English	Français	Espanol	Napomena	RD
1	213 6928	1	RADILICA	CRANKSHAFT	VILEBREQUIN	CIGÜENAL		
2	336 2737	1	ZUPČANIK	GEAR	ROUE DENTÉE	RUEDA DENTADA		
3	87146	1	ZATIK	PARALLEL PIN	GOUPILLE CYLINDR.	PERNO CILINDRICO	8×45 JUS M.C2. 203	
4	77930	8	VIJAK	CHEESE-HEAD SCREW	VIS TÊTE CYLINDR.	TORN. CBZA. CILIND.	M 12×60 JUS M.B1. 120-A4C	
5	121 6119	8	PODLOŠKA	DISC/PANE/PLATE	RONDELLE/DISQUE	DISCO	A 29	
6	87645	1	ČAURA	DOWEL SLEEVE	DOUILLE SERRAGE	CASQUILLO FIADOR	8×18 JUS M.C2. 230	
7	117 0580	3	ČEP	PLUG	BOUCHON	TAPON	A 8 H 2855	
8	116 7010	3	PODLOŠKA	DISC/PANE/PLATE	RONDELLE/DISQUE	DISCO	A 7,5×1 H 984	
9	223 0134	4	PROTUUTEG	COUNTERWEIGHT	CONTRE-POIDS	CONTRAPESO		



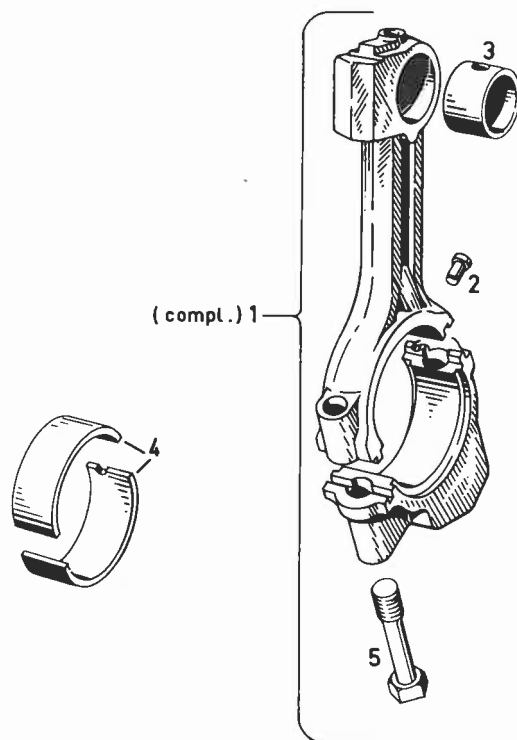
0150 — 05.1 — 1

Poz.	Br. dijela	Kom	Naziv	English	Français	Espanol	Napomena	RD
1	223 4076	1	KLINASTA REMENICA	V-BELT PULLE	POULIE COURR TRAP	POLEA ACANALADA		
2	116 6951	1	ELASTIČNI VIJAK	WAISTED BOLT	VIS EXTENS 6 PANS	TORN. HEX. EXPANSION	M 24×2×110 LIJEVI H803-10.9	
3	121 6128	1	PODLOŠKA	DISC/PANE/PLATE	RONDELLE/DISQUE	DISCO	2 308 A 40	



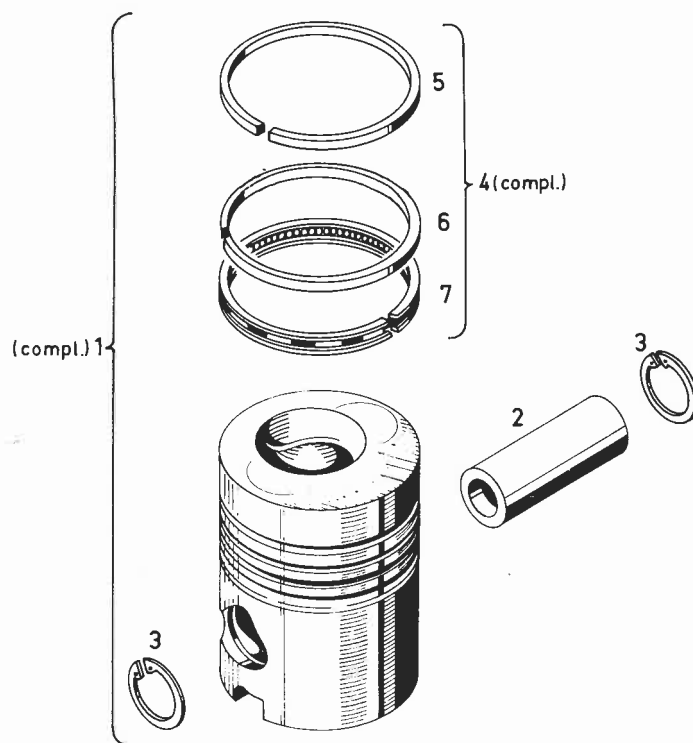
0150 — 05.2 — 1

Poz.	Br. dijela	Kom	Naziv	English	Français	Espanol	Napomena	RD
1	216 2497	1	ZAMAŠNJAK	FLYWHEEL	VOLANT	VOLANTE		
2	70680-	10	VIJAK	HEX. BOLT	VIS 6 PANS	TORNILLO HEXAGONAL	M 10×1×35 DIN 961-A4C	
3	213 1081	1	ZUPČASTI VIJENAC	RING GEAR	COURONNE DENTEE	CORONA DENTADA		



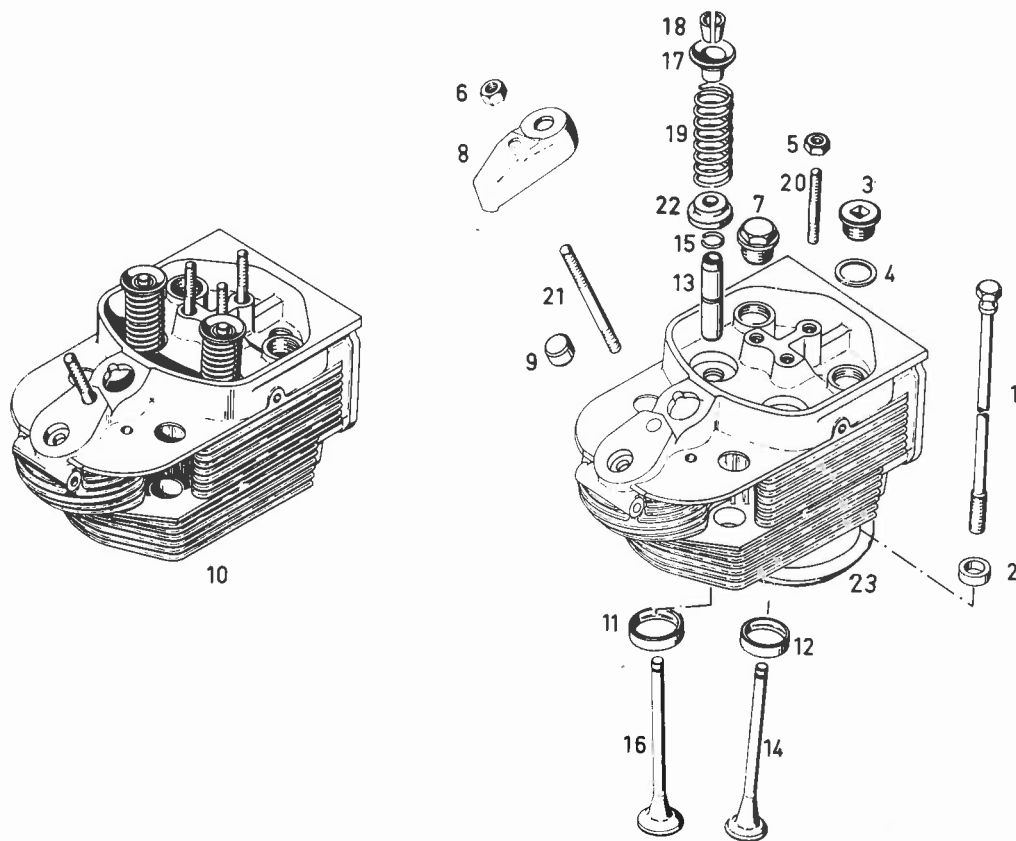
0150 — 06.0 — 1

Poz.	Br. dijela	Kom	Naziv	English	Français	Espanol	Napomena	RD
1	337 1614	1	KLIPNJAČA	CONNECTING ROD	BIELLE	BIELA		
2	337 1587	1	ZATIK	PIN	CHEVILLE/GOUPILLE	PERNO/PASADOR		01
3	337 1612	1	ČAURA OSOV. KLI.	BARREL	CYL DE PLONGEUR	CASO. EMBOLO/PISTON		01
4	213 7750	1	LEŽAJ KLIPNJAČE	BIG-END BEARING	COUSS TETE BIELLE	COJINETE BIELA	NORMAL 60 MM. RD ZA PODMJ. VIDI POZ. 950 I 951	01
5	232 5520	2	VIJAK	WAISTED BOLT	VIS EXTENS 6 PANS	TORN. HEX. EXPANSION		01
950	213 7754	NB	LEŽAJ KLIPNJAČE	BIG-END BEARING	COUSS TETE BIELLE	COJINETE BIELA	1. PODMJERA 59,75 MM	
951	213 7758	NB	LEŽAJ KLIPNJAČE	BIG-END BEARING	COUSS TETE BIELLE	COJINETE BIELA	2. PODMJERA 59,50 MM	



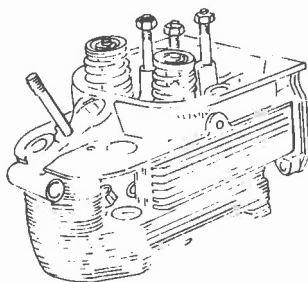
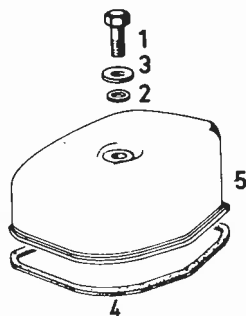
0150 — 07.0 — 1

Poz.	Br. dijela	Kom	Naziv	English	Français	Espanol	Napomena	RD
1	213 7721	1	KLIP	PISTON/PLUNGER	PISTON	EMBOLO/PISTON	NORMAL 100 MM	01
2	337 1660	1	OSOVINICA KLIPA	PISTON PIN	AXE DE PISTON	PERNO DE EMBOLO		
3	87724	2	PRSTEN	CIRCLIP	CIRCLIP	CIRCLIP		
4	213 7724	SZ	SET KLIPNIH PRST.	PISTON RING	SEGMENT PISTON	ARO EMBOLO/PISTON	NORMAL 100 MM	01
5	116 2303	1	DVOST. TRAPEZ. PRS.	TRAPEZOIDAL RING	SEGMENT TRAPEZ.	ANIL. SECC. TRAPEC.	NORMAL 100 MM	
6	116 1084	1	MINUTNI PRSTEN	TAPER PISTON RING	SEGM. BISEaute	ARO BISELADO	NORMAL 100 MM	
7	116 1089	1	ULJNI PRSTEN	OIL CONTROL RING	SEG RACL HLE A LUM	AN. RANUR. RASPAAC.	NORMAL 100 MM	



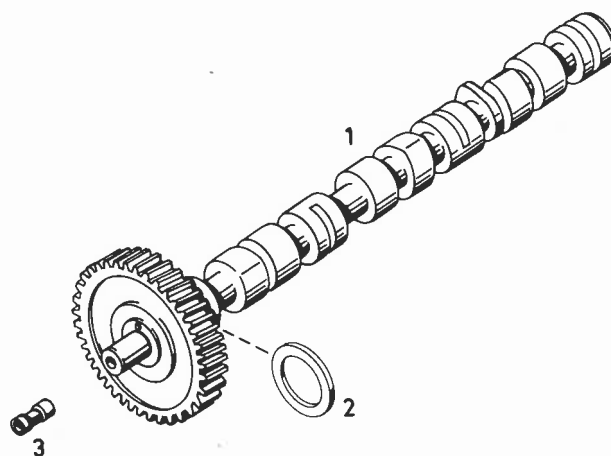
0150 — 08.0 — 1

Poz.	Br. dijela	Kom	Naziv	English	Français	Espanol	Napomena	RD
1	210 1681	4	VIJAK CIL. GLAVE	WAISTED BOLT	VIS EXTENS 6 PANS	TORN. HEX. EXPANSION		01
2	337 1666	4	PODLOŠKA	WASHER	RONDELLE	ARANDELA CALCE		
3	213 6596	1	VIJAK ZATVORNI	SCREW PLUG	BOUCHON FILETE	TAPON ROSCADO		
4	89017	1	PRSTEN	WASHER	BAGUE D ETANCHEITE	ANILLO DE JUNTA	A 26×32 JUS M.C4. 500	
5	81626	3	MATICA	HEX. NUT	ECROU 6 PANS	TUERCA HEXAGONAL	M 8 JUS M.B1. 601-A4C	
6	81636	1	MATICA	HEX. NUT	ECROU 6 PANS	TUERCA HEXAGONAL	M 10 JUS M.B1. 601-A4C	
7	213 6595	1	VIJAK ZATVORNI	SCREW PLUG	BOUCHON FILETE	TAPON ROSCADO		
8	213 7591	1	STREMEN	YOKE/RETAINER	ETRIER	ESTRIBO		
9	213 7580	1	PODLOŠKA	DISC/PANE/PLATE	RONDELLE/DISQUE	DISCO		
10	223 2113	1	CILINDARSKA GLAVA	CYLINDER HEAD	CULASSE	CULATA CILINDRO		01
11	210 1676	1	SJEDIŠTE VENTILA	SEAT INSERT RING	BAGUE-SIEGE SOUP.	ANILLO ASIENT. VALV	NORMAL 45,66 MM	
12	337 1760	1	SJEDIŠTE VENTILA	SEAT INSERT RING	BAGUE-SIEGE SOUP.	ANILLO ASIENT. VALV	NORMAL 40,16 MM	
13	337 1761	2	VOBICA VENTILA	VALVE GUIDE	GUIDE DE SOUPAPE	GUIA DE VALVULA	NORMAL 15,00 MM RD	
14	337 1762	1	VENTIL ISPUŠNI	EXHAUST VALVE	SOUPAPE D ÉCHAPPM.	VALV. ESCAPE		01
15	121 5500	2	PRSTEN USKOČNI	SNAP RING	AGRAFE CIRCULAIRE	ANILLO PETENCION	951 K 4	
16	213 3731	1	VENTIL USISNI	INLET VALVE	SOUP D ADMISSION	VALV-ADMIS.		01
17	337 1748	2	TANJURIĆ OPRUGE	SPRING CAP	CUVETTE DE RESSORT	PLATO RESORTE		01
18	116 8817	4	KONUS VENTILA	HALF-CONE	DEMI-CONE SOUPAPE	MITAD CONO ABRAZAD	8H 7020	01
19	336 9305	2	OPRUGA TLAČNA	COMPRES. SPRING	RESSORT DE COMPR.	RESORTE PRESION		01
20	80301	3	VIJAK	STUD	GOUJON	ESPARRAGO	M 8×55 JUS M.B1. 262-A4C	
21	80370	1	VIJAK	STUD	GOUJON	ESPARRAGO	M 10×65 JUS M.B1. 621-A4C	
22	213 7096	2	TANJURIĆ OPRUGE	SPRING CAP	CUVETE DE RESSORT	PLATO RESORTE		
23	223 0216	1	MEĐUPRSTEN	INTERMEDIATE RING	BAGUE INTERMED.	ANILLO INTERMEDIO		



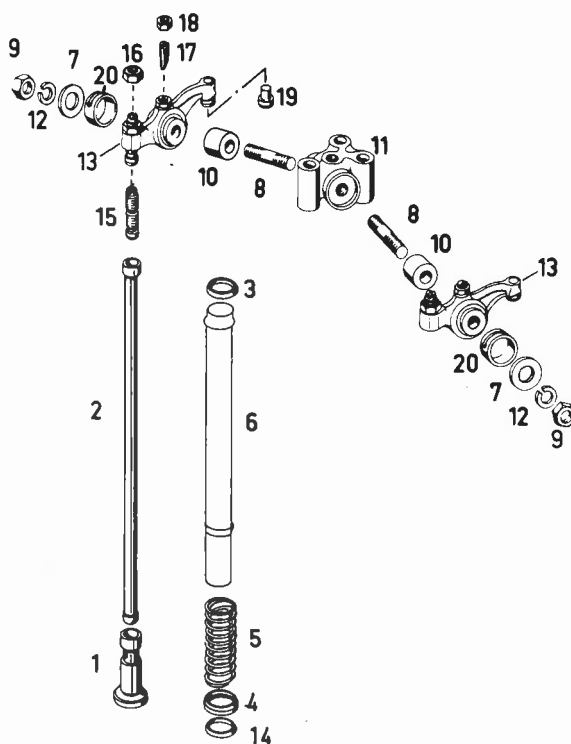
150 — 08.1 — 1

Poz.	Br. dijela	Kom	Naziv	English	Français	Espanol	Napomena	RD
1	75520	1	VIJAK	HEX. BOLT	VIS 6 PANS	TORNILLO HEXAGONAL	M 8×30 JUS M.B1. 051-A4C	
2	121 6307	1	PRSTEN ZAPTIVNI	WASHER	BAGUE D ETANCHEITE	ANILLO DE JUNTA	2 914 A 8	01
3	83189	1	PODLOŠKA	DISC/PANE/PLATE	RONDELLE/DISQUE	DISCO	A 8,4 JUS M.B2. 011-A4C	
4	337 1692	1	BRTVA	GASKET	GARNITURE/JOINT	JUNTA		01
5	213 5910	1	POKL. CIL. GLAVE	COVER	CHAPEAU DE CULASSE	CAPERUZA CULATA		



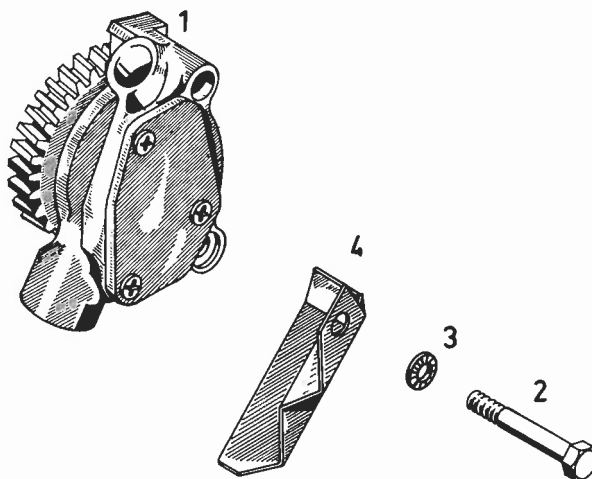
0150 — 10.0 — 1

Poz.	Br. dijela	Kom	Naziv	English	Français	Espanol	Napomena	RD
1	210 1222	1	BREGASTA OSOVINA	CAMSHAFT	ARBRE A CAMES	ARBOL DE LEVAS		
2	336 7789	1	PODLOŠKA	DISC/PANE/PLATE	RONDELLE/DISQUE	DISCO		
3	121 6884	1	ČAURA	BUSH	BOITE	CASQUILLO	4 217 A	



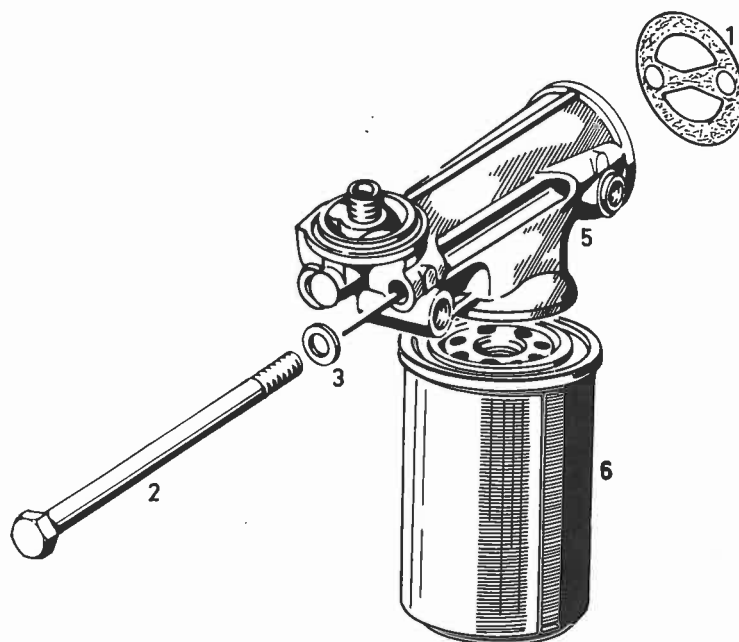
0150 — 11.0 — 1

Poz.	Br. dijela	Kom	Naziv	English	Français	Espanol	Napomena	RD
1	337 1885	2	PODIZAČ VENTILA	VALVE TAPPET	POUSSOIR	TAQUE DE VALVULA		
2	213 3985	2	MOTKA PODIZNA	PUSHROD	BARRE PARE-CHOC	VARILLA EMPUJE		
3	223 2840	2	ZAPTIVNI PRSTEN	WASHER	BAGUE D ETANCHEITE	ANILLO DE JUNTA		01
4	337 1887	2	KAPA	CAP	CAPUCHON/CALOTTE	SOMBRER./CAPUCHON		
5	337 1876	2	OPRUGA	HELICAL SPRING	RESSORT A BOUDIN	RESORTE HELICOIDAL		
6	337 1888	1P	CIJEV ZAŠTITNA	COVER TUBE	TUBE PROTECTEUR	TUBO PROTECTOR		
7	121 6080	2	PODLOŠKA	DISC/PANE/PLATE	RONDELLE/DISQUE	DISCO	A 6	
8	79975	2	VIJAK	STUD	GOUJON	ESPARRAGO	AM 10×35 JUS M.B1. 261-A4C	
9	81637	2	MATICA	HEX. NUT	ECROU 6 PANS	TUERCA HEXAGONAL	M 10 JUS M.B1. 601-A4C	
10	337 1866	2	ČAURA	BUSH	DOUILLE	CASQUILLO		
11	337 1867	1	NOSAČ KLACKAL.	ROCKER BRACKET	SUPP DE CULBUTEUR	CABALLETE BALANCIN		
12	84093	2	PODLOŠKA ELAST.	SPRING LOCKWASHER	RONDELLE GROWER	ARANDELA ELASTICA	A 10 JUS M.B2. 113-A4C	
13	213 9475	2	KLACKALICA	ROCKER ARM	CULBUTEUR	BALANCIN		
14	337 1878	2	PRSTEN ZAPTIVNI	WASHER	BAGUE D ETANCHEITE	ANILLO DE JUNTA		01
15	336 5861	2	VIJ. ZA PODL. KLACK.	ADJUSTING SCREW	VIS DE REGLAGE	TORN. GRADUACION		
16	82240	2	MATICA	HEX. NUT	ECROU 6 PANS	TUERCA HEXAGONAL	M 10×1 JUS M.B1. 605 A4C	
17	223 0850	2	ULJNA SAPNICA	OIL NOZZLE	GICLEUR D HUILE	TOBERA ACEITE		
18	81615	2	MATICA	HEX. NUT	ECROU 6 PANS	TUERCA HEXAGONAL	M 6 JUS M.B1. 601-A4C	
19	213 9600	2	PEČURKA TLAČNA	THRUST PAD	CHAMP DE POUSSEE	SETA PRESION		01
20	223 0851	2	ČAURA	BUSH	DOUILLE	CASQUILLO		



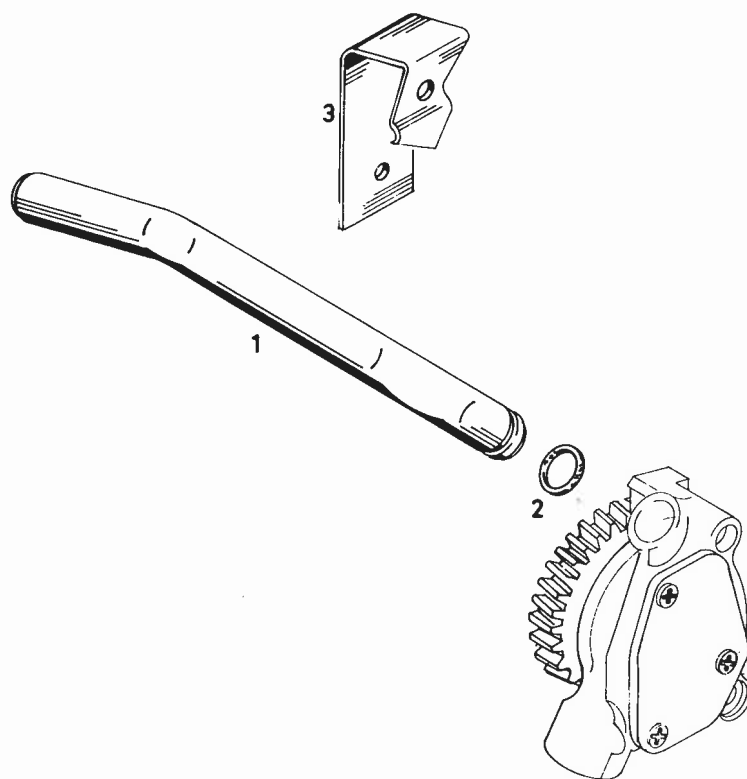
0150 — 14.0 — 1

Poz.	Br. dijela	Kom	Naziv	English	Français	Espanol	Napomena	RD
1	213 0440	1	PUMPA ULJA	LUBE OIL PUMP	POMPE HUILE GRAISS	BOMBA ACEITE LUBR.		
2	75549	2	VIJAK	HEX. BOLT	VIS 6 PANS	TORNILLO HEXAGONAL	M 8×10 JUS M.B1. 051-A4C	
3	116 9689	2	SIQURN. PODLOS.	LOCKING WASHER	RONDELLE SECURITE	ARANDELA SEGURIDAD	8 H 2203	
4	213 0375	1	LIM ZASTITNI	SHIELD	TOLE-ECRAN	CHAPA PROTÉCTORA		



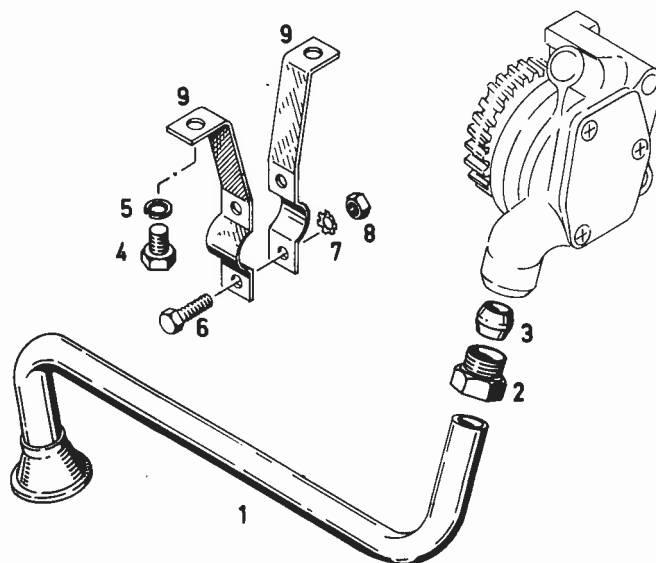
0150 — 15.0 — 1

Poz.	Br. dijela	Kom	Naziv	English	Français	Espanol	Napomena	RD
1	336 2983	1	BRTVA	GASKET	GARNITURE/JOINT	JUNTA		01
2	75796	2	VIJAK	HEX. BOLT	VIS 6 PANS	ORNILLO HEXAGONAL	M 10×160 JUS M.B1. 051-A4C	
3	83212	2	PODLOŠKA	DISC/PANE/PLATE	RONDELLE/DISQUE	DISCO	A 10,5 JUS M.B2. 011-A4C	
5	223 2097	1	NOSAČ PREČIST.	SUPPORT	SUPPORT DE FILTRE	POR. A-FILTRO		
6	116 0024	1	ULOŽAK PREČIST.	CARTRIDGE	CARTOUCHE FILTRANT	CARTUCHO FILTRO	A 1 H 4123	01



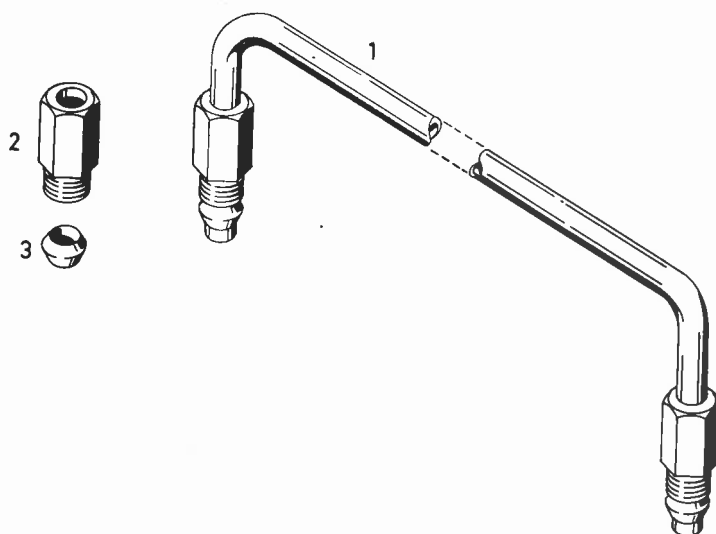
0150 — 16.0 — 1

Poz.	Br. dijela	Kom	Naziv	English	Français	Espanol	Napomena	RD
1	213 6359	1	TLAČNA CIJEV	PIPE/TUBE	TUBE/TUYAU	TUBO		
2	116 6002	1	GUMENI PRSTEN	O-SEAL	ANNEAU TORIQUE	ANILLO GOMA REDOND	14×3 H 721-S11	01
3	346 9596	1	OPRUGA	YOKE SPRING	ETRIER-RESSORT	RESORTE ESTRIBO		



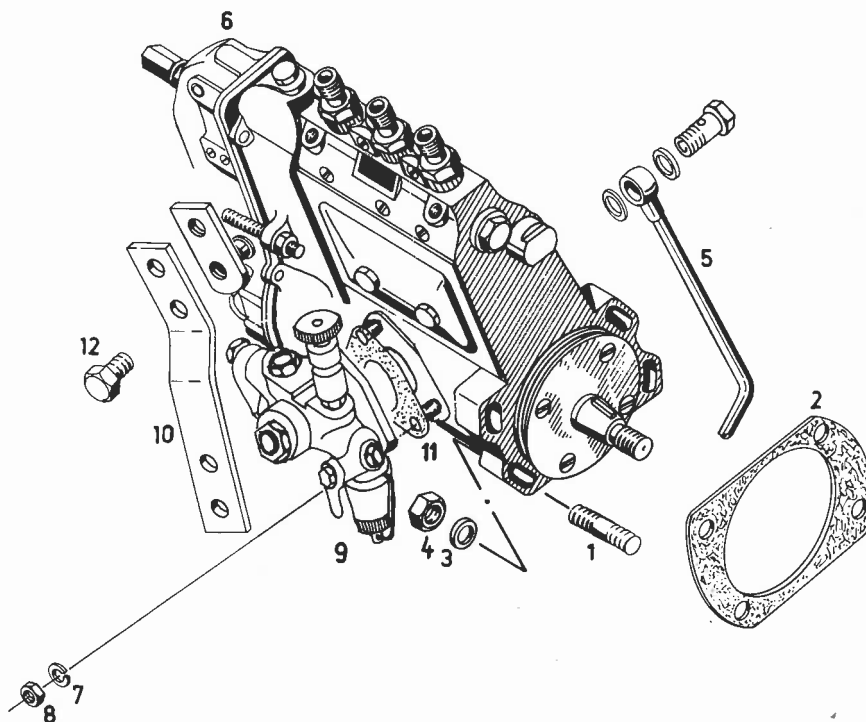
0150 — 16.1 — 1

Poz.	Br. dijela	Kom	Naziv	English	Français	Espanol	Napomena	RD
1	216 5716	1	USISNA CIJEV	SUCTION PIPE	TUYAU ASPIRATION	TUBO ASPIRACION		
2	121 6500	1	VIJAK SPOJNI	CAP SCREW/NUT	VIS CHAPEAU	TORNILLO EMPALME		
3	121 6512	1	PRSTEN KONIČNI	DUPLEX RING	BAGUE CALAGE DBLE	ANILLO CUNA DOBLE		01
4	76350	2	VIJAK	HEX. BOLT	VIS 6 PANS	TORNILLO HEXAGONAL	M 8×12 JUS M.B1. 053-A4C	
5	84091	2	PODLOŠKA	SPRING LOCKWASHER	RONDELLE GROWER	ARANDELA ELASTICA	A 8 JUS M.B2. 113-A4C	
6	76327	2	VIJAK	HEX. BOLT	VIS 6 PANS	TORNILLO HEXAGONAL	M 6×15 JUS M.B1. 053-A4C	
7	84517	2	PODLOŠKA	TOOTHED WASHER	RONDELLE DENTEE	ARANDELA DENTADA	A 6,4 JUS M.B2. 150-A4C	
8	81616	2	MATICA	HEX. NUT	ECROU 6 PANS	TUERCA HEXAGONAL	M 6 JUS M.B1. 601-A4C	
9	336 3064	2	OBUJMICA	PIPE CLIP	COLLIER PR TUBES	ABRAZADERA DE TUBO		



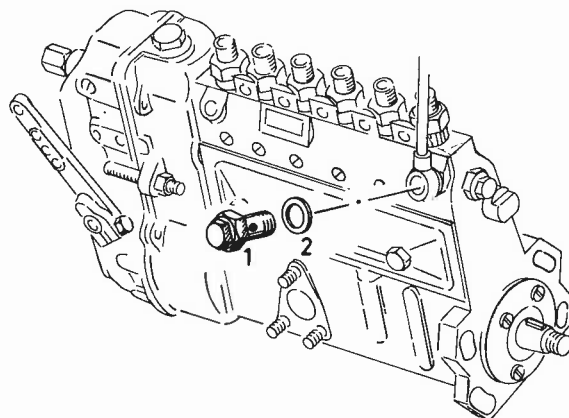
0150 — 16.2 — 1

Poz.	Br. dijela	Kom	Naziv	English	Français	Espanol	Napomena	RD
1	210 1839	1	CIJEV	BYPASS LINE	BY-PASS	LINEA CORTOCIRCUIT		
2	223 2281	2	SPOJNA MATICA	CAP SCREW/NUT	VIS CHAPEAU	TORNILLO EMPALME		
3	121 6511	2	KONICNI PRSTEN	DUPLEX RING	BAGUE CALAGE DBLE	ANILLO CUNA DOBLE	3 106 W 18	01



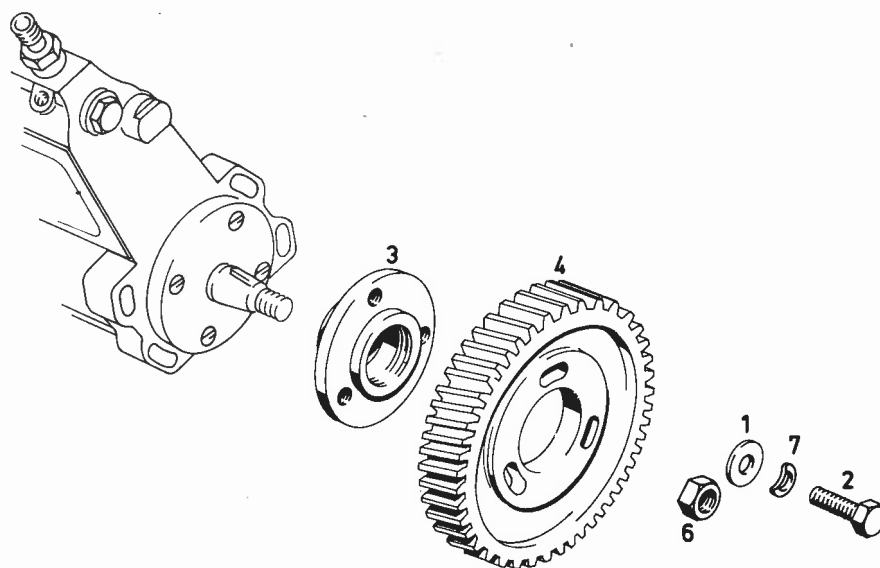
0150 — 17.0 — 1

Poz.	Br. dijela	Kom	Naziv	English	Français	Espanol	Napomena	RD
1	79972	4	VIJAK UVRTNI	STUD	GOUJON	ESPARRAGO	AM 10×30 JUS M.B1. 261 A4C	01
2	213 6717	1	BRTVA	GASKET	GARNITURE/JOINT	JUNTA		
3	83204	4	PODLOŠKA	DISC/PANE/PLATE	RONDELLE/DISQUE	DISCO	A 10,5 JUS M.B2. 011 A4C	
4	81636	4	MATICA	HEX. NUT	ECROU 6 PANS	TUERCA HEXAGONAL	M 10 JUS M.B1. 601 A4C	
5	336 3161	1	VOD-PRELIVNI	OVERFLOW LINE	CONDUITE DECHARGE	TUBERIA REBOSAMTO.		
6	021 1872	1	PUMPA UBRIZG.	INJECTION PUMP	POMPE D INJECTION	BOMBA INYECCION		
7	83899	3	PODLOŠKA ELAST.	SPRING LOCKWASHER	RONDELLE GROWER	ARANDELA ELASTICA	A 6 JUS M.B2. 110 A4C	
8	81612	3	MATICA	HEX. NUT	ECROU 6 PANS	TUERCA HEXAGONAL	M 6 JUS M.B1. 601 A4C	
9	021 0007	1	PUMPA DOBAVNA	FUEL PUMP	POMPE A COMBUST	BOMBA COMBUSTIBLE		
10	213 9484	1	POLUGA	LEVER/ARM	LEVIER	PALANCA		
11	021 0009	1	BRTVA	O-SEAL	ANNEAU TORIQUE	ANILLO GOMA REDOND	P2. 1. 48.00 -RBR-	
12	76322	1	VIJAK	HEX. BOLT	VIS 6 PANS	TORNILLO HEXAGONAL	M 6×12 JUS M.B1. 053 A4C	



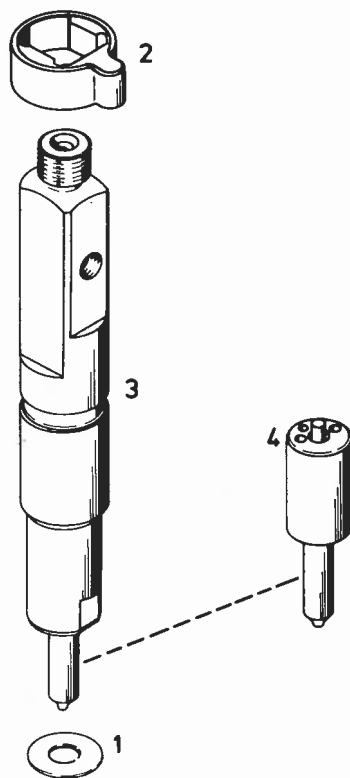
0150 — 17.1 — 1

Poz.	Br. dijela	Kom	Naziv	English	Français	Espanol	Napomena	RD
1	021 0059	1	VENTIL PRELIVNI	OVERFLOW VALVE	SOUPEPE DECHARGE	VALV REBOSAMIENTO		
2	88919	2	ZAPTIVAČ	WASHER	BAGUE D ETANCHEITE	ANILLO DE JUNTA	A 14×18 JUS M.C4.500	



0150 — 18.0 — 1.

Poz.	Br. dijela	Kom	Naziv	English	Français	Espanol	Napomena	RD
1	021 2538	3	PODLOŠKA	DISC/PANE/PLATE	RONDELLE/DISQUE	DISCO		
2	70674	3	VIJAK	HEX. BOLT	VIS 6 PANS	TORNILLO HEXAGONAL	M 8×1×25 DIN 961-A4C	
3	223 2683	1	GLAVČINA	HUB	MOYEU	CUBO		
4	213 9287	1	ZUPČANIK	GEAR	ROUE DENTEE	RUEDA DENTADA		
6	81655	1	MATICA	HEX. NUT	ECROU 6 PANS	TUERCA HEXAGONAL	M 12 JUS M.B1. 601-A4C	
7	84159	3	PODLOŠKA	SPRING LOCKWASHER	RONDELLE GROWER	ARANDELA ELASTICA	B 8 JUS M.B2. 136-A4C	



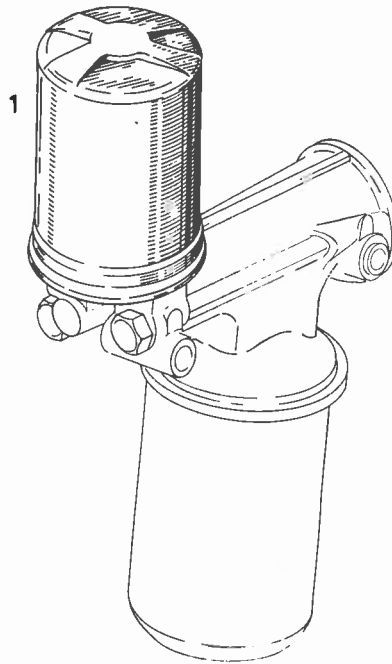
0150 — 19.0 — 1

Poz.	Br. dijela	Kom	Naziv	English	Français	Espanol	Napomena	RD
1	337 2164	1	PRSTEN ZAPTIVNI	WASHER	BAGUE D ETANCHEITE	ANILLO DE JUNTA		01
2	213 7568	1	ČAURA	BUSH	DOUILLE	CASQUILLO		
3	021 0082	1	UBRIZGAČ	INJECTOR	SOUPAPE D INJECT	INYECTOR		
4	021 0065	1	BRIZGALJKA	NOZZLE	INJECTEUR/GICLEUR	TOBERA		01



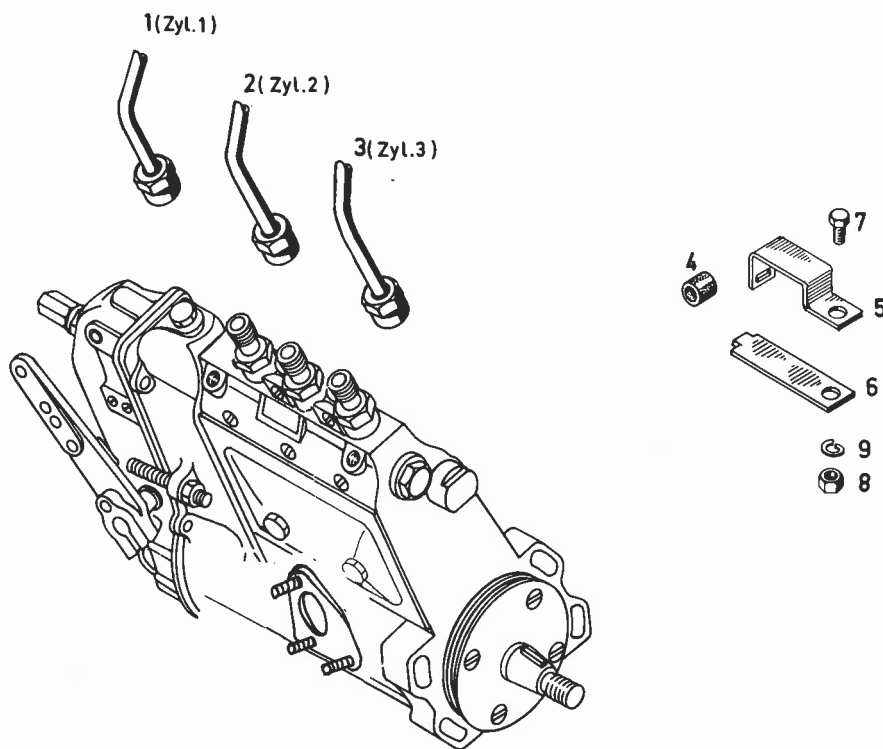
FILTER GORIVA
 FUEL FILTER
 FILTRE NOURRICE
 FILTRO DE COMBUSTIBLE

0150 — 20.0 — 1



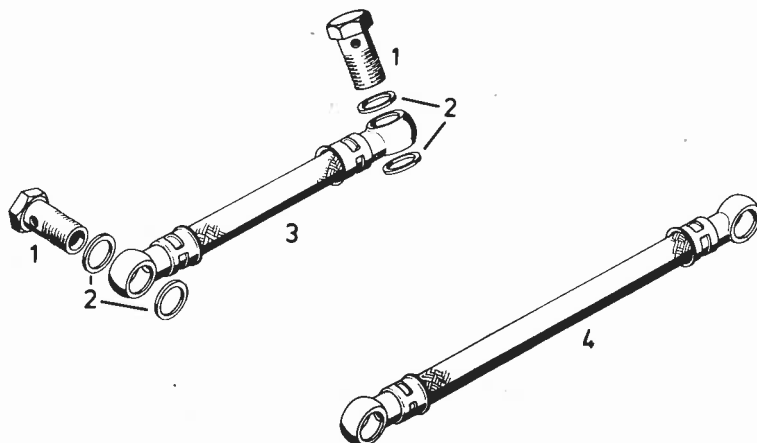
0150 — 20.0 — 1

Poz.	Br. dijela	Kom	Naziv	English	Français	Espanol	Napomena	RD
1	116 0243	1	ULOŽAK PREC. GOR.	FUEL FILTER	FILTRE A COMBUST	FILTRO COMBUSTIBLE		01



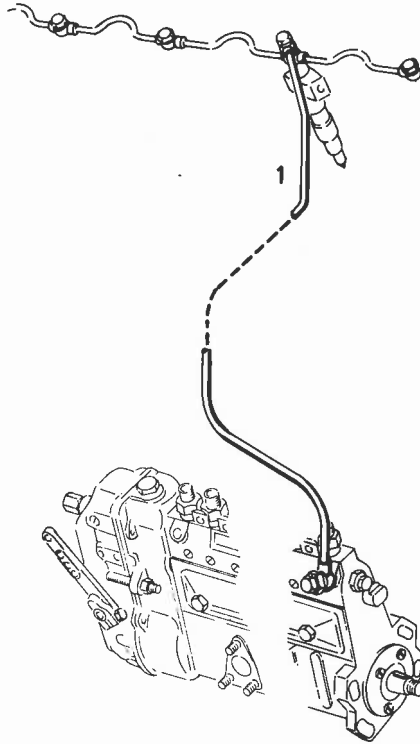
0150 — 21.0 — 1

Poz.	Br. dijela	Kom	Naziv	English	Français	Espanol	Napomena	RD
1	213 7916	1	VOD UBRIZGAV. 1	INJECTION LINE	CONDUITE D INJECT	TUBERIA INYECC.	ZA CIL. 1	
2	223 2340	1	VOD UBRIZGAV. 2	INJECTION LINE	CONDUITE D INJECT	TUBERIA INYECC.	ZA CIL. 2	
3	213 7918	1	VOD UBRIZGAV. 3	INJECTION LINE	CONDUITE D INJECT	TUBERIA INYECC.	ZA CIL. 3	
4	337 2269	3	GUMENI PRSTEN	RUBBER SLEEVE	MANCHON CAOUTCH.	MANGUITO CAUCHO		
5	116 1469	1	OBUJMICA	PIPE CLIP	COLLIER PR TUBES	ABRAZADERA DE TUBO	B 2×6 H 3220	
6	117 0642	1	PLOČICA	END PLATE	PLAQUE EXTREMITÉ	PLACA FINAL	C 2×6 H 3220	
7	76322	1	VIJAK	HEX. BOLT	VIS 6 PANS	TORNILLO HEXAGONAL	M 6×12 JUS M.B1. 053-A4C	
8	81612	1	MATICA	HEX. NUT	ECROU 6 PANS	TUERCA HEXAGONAL	M 6 JUS M.B1. 601-A4C	
9	83899	1	PODLOŠKA ELAST.	SPRING LOCKWASHER	RONDELLE GROWER	ARANDELA ELASTICA	A 6 JUS M.B2. 110-A4C	



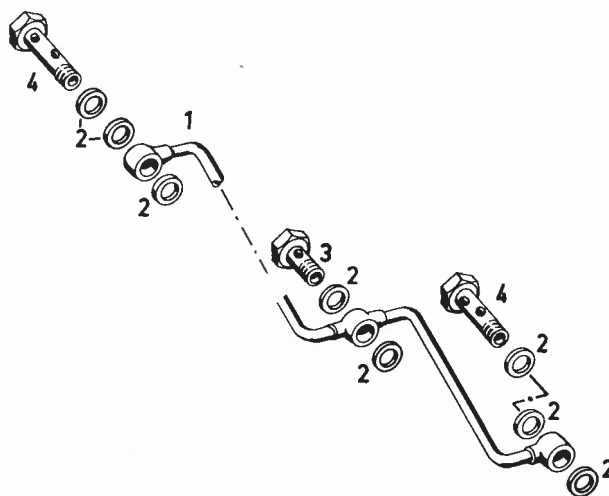
0150 — 21.1 — 1

Poz.	Br. dijela	Kom	Naziv	English	Français	Espanol	Napomena	RD
1	86069	4	VIJAK ŠUPLJI	BANJO BOLT	VIS BANJO	TORNILLO RACOR	A 8 JUS M.B6. 883-A4C	
2	88919	8	ZAPTIVAČ	WASHER	BAGUE D ETANCHEITE	ANILLO DE JUNTA	A 14×18 JUS M.C4. 500	
3	3302	1	CIJEV	HOSE	CONDUITE FLEXIBLE	MANGUERA		01
4	021 0069	1	CIJEV	HOSE	CONDUITE FLEXIBLE	MANGUERA		01



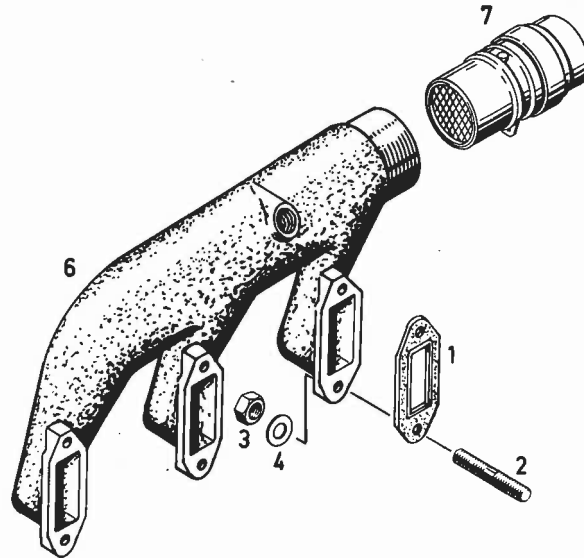
0150 — 21.2 — 1

Poz.	Br. dijela	Kom	Naziv	English	Français	Espanol	Napomena	RD
1	021 0074	1	VOD PRELIVNI	OVERFLOW LINE	CONDUITE DECHARGE	TUBERIA REBOSAMTO.		



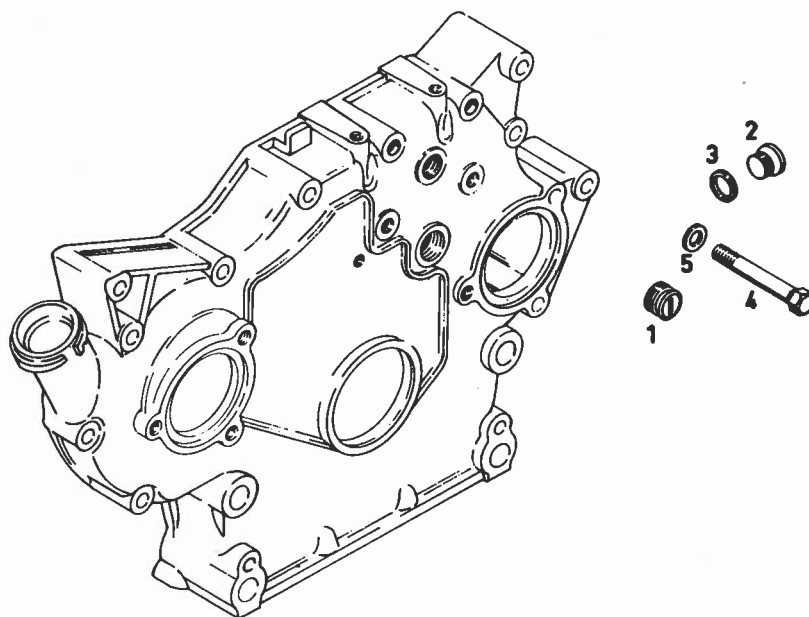
0150 — 21.3 — 1

Poz.	Br. dijela	Kom	Naziv	English	Français	Espanol	Napomena	RD
1	213 7996	1	VOD VIŠKA GORIVA	BACKLEAKAGE LINE	COND HUILE DE FUIT	TUBER. COMBUST. SOB.		
2	88846	8	ZAPTIVAČ	WASHER	BAGUE D ETANCHEITE	ANILLO DE JUNTA	A 8×12 JUS M.C4. 500	01
3	86024	1	VIJAK ŠUPLJI	BANJO BOLT	VIS BANJO	TORNILLO RACOR	A 2-3 JUS M.B6. 883-A4C	
4	121 6492	2	VIJAK ŠUPLJI	BANJO BOLT	VIS BANJO	TORNILLO RACOR		



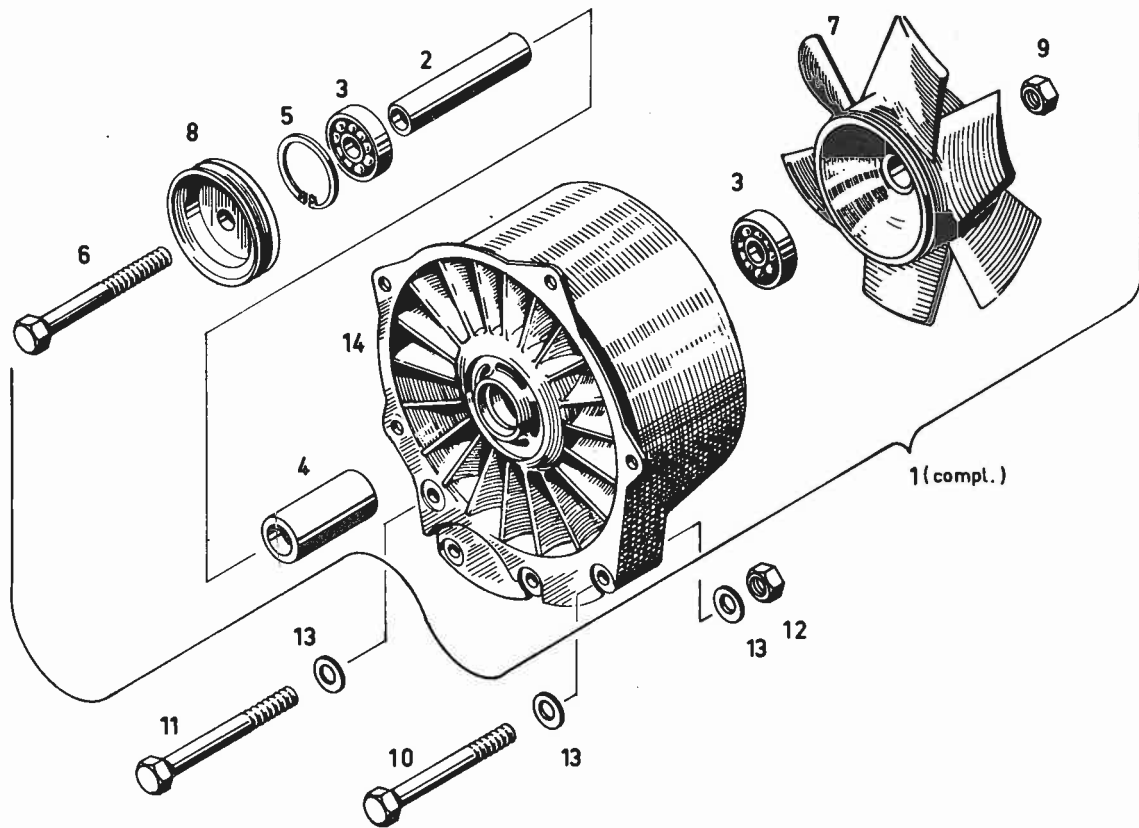
0150 — 22.0 — 1

Poz.	Br. dijela	Kom	Naziv	English	Français	Espanol	Napomena	RD
1	223 0704	3	BRTVA	GASKET	GARNITURE/JOINT	JUNTA		01
2	80299	6	VIJAK	STUD	GOUJON	ESPARRAGO	M 8×35 JUS M.B1. 262-A4C	
3	81630	6	MATICA	HEX. NUT	ECROU 6 PANS	TUERCA HEXAGONAL	M 8 JUS M.B1. 601-A4C	
4	83192	6	PODLOŠKA	DISC/PANE/PLATE	RONDELLE/DISQUE	DISCO	A 8,4 JUS M.B2. 011	
6	021 2650	1	USISNA CIJEV	INTAKE DIPE/MANIF.	TUBE D ASPIR D AIR	TUBO ASPIRAC .AIRE		
7	116 1412	1	CIJEV ZA GRIJANJE	HEATING TUBE	TUBE CHAUFFANT	TUBO CALEFACCION	M 10,5 H 7628	

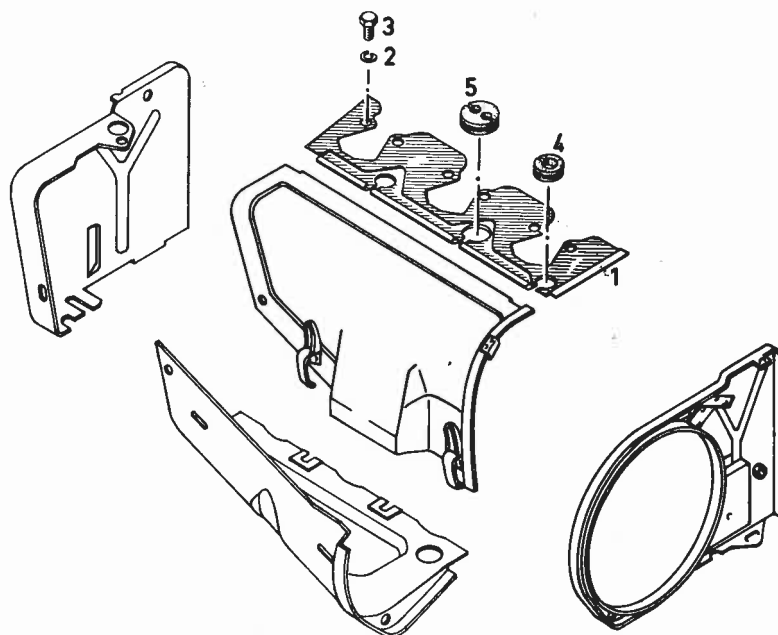


0150 — 33.0 — 1

Poz.	Br. dijela	Kom	Naziv	English	Français	Espanol	Napomena	RD
1	116 5788	1	ČEP SA PROREZOM	SLOTTED PLUG	BOUCHON FENDU	TAPON RANURADO	M 18×1,5 H 710	
2	81106	1	ČEP	SCREW PLUG	BOUCHON FILETE	TAPON ROSCADO	M 12×1,5 JUS M.B1. 320	
3	88890	1	ZAPTIVAČ	WASHER	BAGUE D ETANCHEITE	ANILLO DE JUNTA	A 12×15,5 JUS M.C4. 500	
4	75558	2	VIJAK	HEX. BOLT	VIS 6 PANS	TORNILLO HEXAGONAL	M 8×70 JUS M.B1. 051-A4C	
5	83192	2	PODLOŠKA	DISC/PANE/PLATE	RONDELLE/DISQUE	DISCO	A 8,4 JUS M.B2. 011	

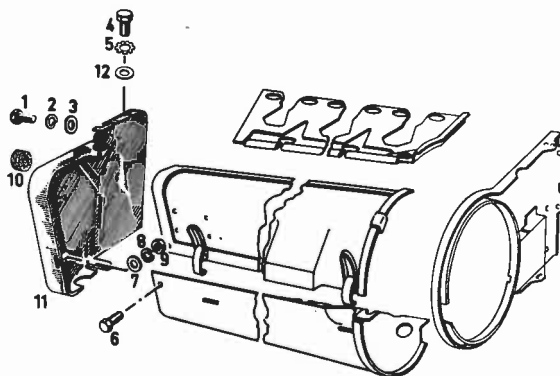


Poz.	Br. dijela	Kom	Naziv	English	Français	Espanol	Napomena	RD
1	223 1363	1	RASHL. VENTILAT.	COOLING BLOWER	SOUFFLANTE REFRROID	VENTILADOR REFRIG		
2	336 3658	1	ŠUPLJE VRATILO	QUILL SHAFT	ARBRE CREUX	EJE HUECO		
3	88625	2	LEŽAJ	BALL BEARING	ROUL RAINURE BILLE	COJ. BOLAS FIJO	JUS M.C3. 601	01
4	213 3633	1	ČAURA	BUSH	DOUILLE	CASQUILLO		
5	87731	1	PRSTEN	CIRCLIP	CIRCLIP	CIRCLIP	47×1,75 JUS M.C2. 400	01
6	75907	1	VIJAK	HEX. BOLT	VIS 6 PANS	TORNILLO HEXAGONAL	M 12×140 JUS M.B1. 051-A4C	01
7	213 5902	1	RADNO KOLO	BOTTOM ROLLER	ROUE A AUBES/ROTOR	ROTOR/RODILL. RODAD		
8	213 3636	1	KLIN. REMENICA	V-BELT PULLE	POULIE COURR TRAP	POLEA ACANALADA		
9	81659	1	MATICA	HEX. NUT	ECROU 6 PANS	TUERCA HEXAGONAL	M 12 JUS M.B1. 601-A4C	
10	75595	3	VIJAK	HEX. BOLT	VIS 6 PANS	TORNILLO HEXAGONAL	M 8×105 JUS M.B1. 051-A4C	
11	75589	1	VIJAK	HEX. BOLT	VIS 6 PANS	TORNILLO HEXAGONAL	M 8×95 JUS M.B1. 051	
12	81631	1	MATICA	HEX. NUT	ECROU 6 PANS	TUERCA HEXAGONAL	M 8 JUS M.B1. 601-A4C	
13	83189	5	PODLOŠKA	DISC/PANE/PLATE	RONDELLE/DISQUE	DISCO	A 8,4 JUS M.B2. 011-A4C	
14	223 2986	1	OKLOP VENTILAT.	BLOWER JACKET	ENVELOPPE SOUFFLTE	ENVOLV. SOPLANTE		



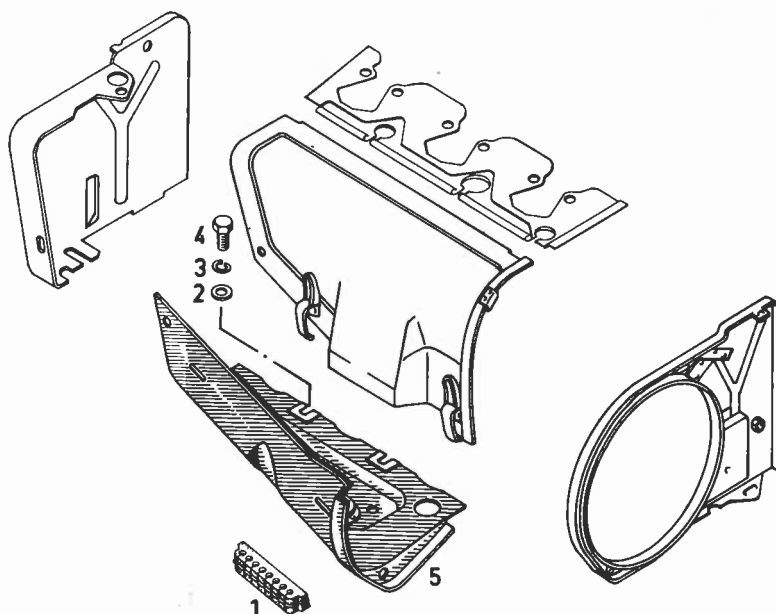
0150 — 40.0 — 1

Poz.	Br. dijela	Kom	Naziv	English	Français	Espanol	Napomena	RD
1	213 7358	1	LIM ZA SPR. ZRAKA	GUIDE RAIL	BARRE CONDUCTR	LISTON GUIA		
2	84087	6	PODLOŠKA ELAST.	SPRING LOCKWASHER	RONDELLE GROWER	ARANDELA ELASTICA	A 6 JUS M.B2. 113-A4C	
3	76327	6	VIJAK	HEX. BOLT	VIS 6 PANS	TORNILLO HEXAGONAL	M 6×15 JUS M.B1. 053-A4C	
4	116 0592	2	GUMENA UVODNICA	RUBBER GROMMET	GAINÉ CAOUTCHOUC	FUNDA CAUCHO	F 6.5×21×1,5 H 2928	
5	336 1809	1	GUMENA UVODNICA	RUBBER GROMMET	GAINÉ CAOUTCHOUC	FUNDA CAUCHO		



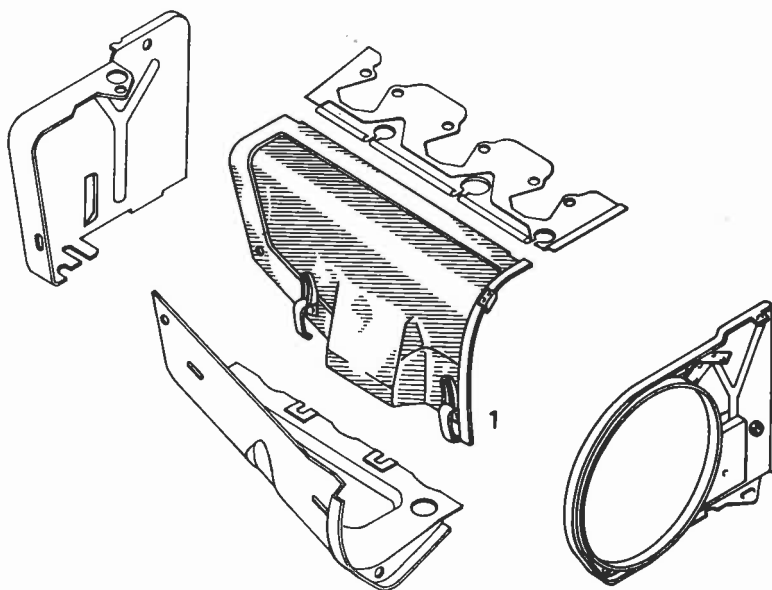
0150 — 40.1 — 1

Poz.	Br. dijela	Kom	Naziv	English	Français	Espanol	Napomena	RD
1	76322	1	VIJAK	HEX. BOLT	VIS 6 PANS	TORNILLO HEXAGONAL	M 6×12 JUS M.B1. 053-A4C	
2	84087	1	PODLOŠKA	SPRING LOCKWASHER	RONDELLE GROWER	ARANDELA ELASTICA	A 6 JUS M.B2. 113-A4C	
3	121 5850	1	PODLOŠKA	DISC/PANE/PLATE	RONDELLE/DISQUE	DISCO		
4	76350	1	VIJAK	HEX. BOLT	VIS 8 PANS	TORNILLO HEXAGONAL	M 8×12 JUS M.B1. 053-A4C	
5	84158	1	PODLOŠKA	SPRING WASHER	RONDELLE ELASTIQUE	ARANDELA ELASTICA	B 8 JUS M.B2. 136-A4C	
6	76322	1	VIJAK	HEX. BOLT	VIS 6 PANS	TORNILLO HEXAGONAL	M 6×12 JUS M.B1. 053-A4C	
7	83174	1	PODLOŠKA	DISC/PANE/PLATE	RONDELLE/DISQUE	DISCO	A 6,4 JUS M.B2. 011-A4C	
8	84087	1	PODLOŠKA ELAST.	SPRING LOCKWASHER	RONDELLE GROWER	ARANDELA ELASTICA	A 6 JUS M.B2. 113-A4C	
9	81616	1	MATICA	HEX. NUT	ECROU 6 PANS	TUERCA HEXAGONAL	M 6 JUS M.B1. 601-A4C	
10	116 7425	1	GUMENA UVODN.	RUBBER GROMMET	GAINE CAOUTCHOUC	FUNDA CAUCHO	D 13,5×17×1,5 H 2928	
11	223 2935	1	LIM STRAŽNJI	PLATE	TOLE	CHAPA		
12	83192	1	PODLOŠKA	DISC/PANE/PLATE	RONDELLE/DISQUE	DISCO	A 8,4 JUS M.B2. 011	



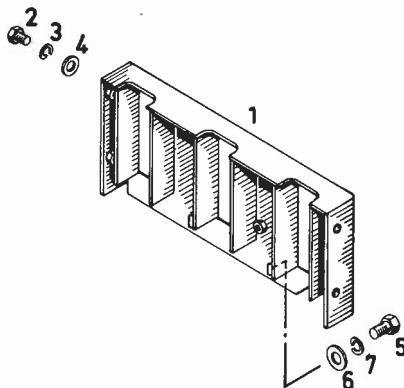
0150 — 40.2 — 1

Poz.	Br. dijela	Kom	Naziv	English	Français	Espanol	Napomena	RD
1	210 1802	1	BRTVA GUMENA	RUBBER	CAOÛTCHOUC	GOMA/CAUCHO		
2	83192	3	PODLOŠKA	DISC/PANE/PLATE	RONDELLE/DISQUE	DISCO	A 8,4 JUS M.B2. 011	
3	84091	3	PODLOŠKA	SPRING LOCKWASHER	RONDELLE GROWER	ARANDELA ELASTICA	A 8 JUS M.B2. 113-A4C	
4	76350	3	VIJAK	HEX. BOLT	VIS 6 PANS	TORNILLO HEXAGONAL	M 8×12 JUS M.B1. 053-A4C	
5	210 1700	1	DONJA VOĐ. ZRAKA	DUCT PART	PARTIE GUIDE-AIR	PZA. GUIA AIRE		



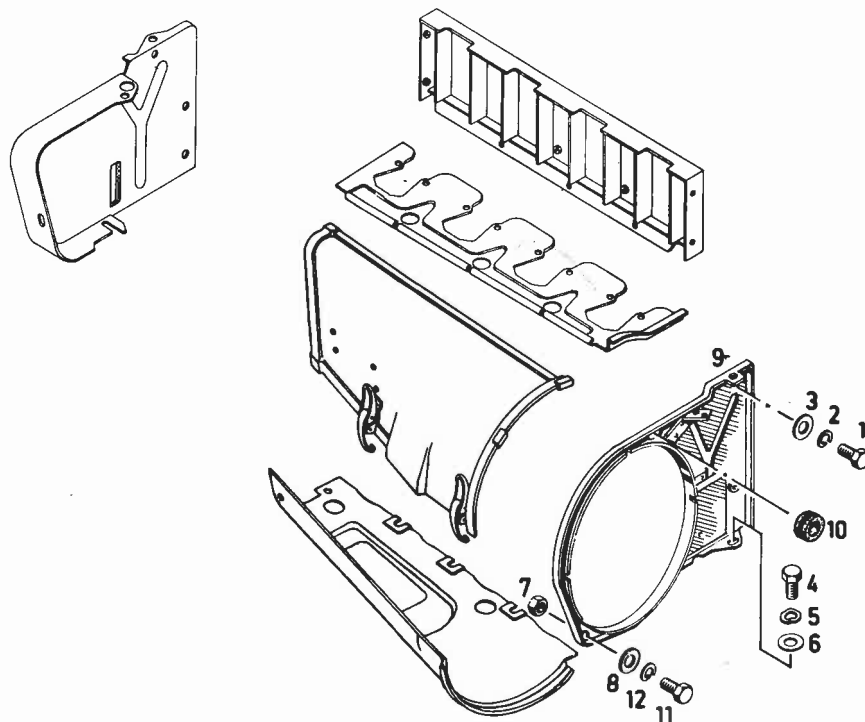
0150 — 40.3 — 1

Poz.	Br. dijela	Kom	Naziv	English	Français	Espanol	Napomena	RD
1	210 1702	1	SPROVODNIK ZRAKA	DUCT PART	PARTIE GUIDE-AIR	PZA. GUIA AIRE		



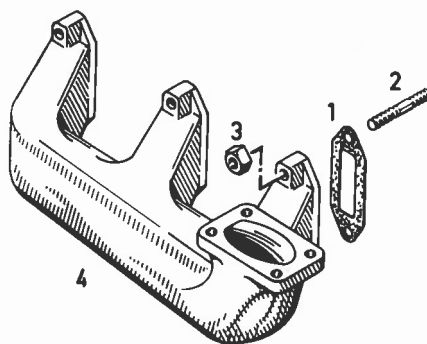
0150 — 40.4 — 1

Poz.	Br. dijela	Kom	Naziv	English	Français	Espanol	Napomena	RD
1	223 1932	1	ZAŠTITNI LIM	SHIELD	TOLE-ECRAN	CHAPA PROTECTORA		
2	76318	4	VIJAK	HEX. BOLT	VIS 6 PANS	TORNILLO HEXAGONAL	M 6×10 JUS M.B1. 053-A4C	
3	84087	4	PODLOŠKA ELAST.	SPRING LOCKWASHER	RONDELLE GROWER	ARANDELA ELASTICA	A 6 JUS M.B2. 113-A4C	
4	121 5850	4	PODLOŠKA	DISC/PANE/PLATE	RONDELLE/DISQUE	DISCO		
5	76360	2	VIJAK	HEX. BOLT	VIS 6 PANS	TORNILLO HEXAGONAL	M 8×16 JUS M.B1. 053-A4C	
6	83192	2	PODLOŠKA	DISC/PANE/PLATE	RONDELLE/DISQUE	DISCO	A 8.4 JUS M.B2. 011	
7	84091	2	PODLOŠKA	SPRING LOCKWASHER	RONDELLE GROWER	ARANDELA ELASTICA	A 8 JUS M.B2. 113-A4C	



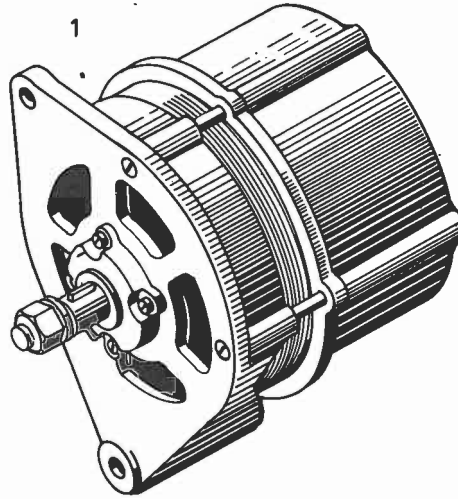
0150 — 40.5 — 1

Poz.	Br. dijela	Kom	Naziv	English	Français	Espanol	Napomena	RD
1	76322	1	VIJAK	HEX. BOLT	VIS 6 PANS	TORNILLO HEXAGONAL	M 6×12 JUS M.B1. 053-A4C	
2	84087	1	PODLOŠKA ELAST.	SPRING LOCKWASHER	RONDELLE GROWER	ARANDELA ELASTICA	A 6 JUS M.B2. 113-A4C	
3	121 5850	1	PODLOŠKA	DISC/PANE/PLATE	RONDELLE/DISQUE	DISCO		
4	76350	1	VIJAK	HEX. BOLT	VIS 6 PANS	TORNILLO HEXAGONAL	M 8×12 JUS M.B1. 053-A4C	
5	84158	1	PODLOŠKA	SPRING WASHER	RONDELLE ELASTIQUE	ARANDELA ELASTICA	B 8 JUS M.B2. 136-A4C	
6	83189	1	PODLOŠKA	DISC/PANE/PLATE	RONDELLE/DISQUE	DISCO	A 8,4 JUS M.B2. 011-A4C	
7	81616	1	MATICA	HEX. NUT	ECROU 6 PANS	TUERCA HEXAGONAL	M 6 JUS M.B1. 601-A4C	
8	83174	1	PODLOŠKA	DISC/PANE/PLATE	RONDELLE/DISQUE	DISCO	A 6,4 JUS M.B2. 011-A4C	
9	210 1698	1	PREDNJI LIM	PLATE	TOLE	CHAPA		
10	116 7425	1	GUMENI UVODN.	RUBBER GROMMET	GAINE CAOUTCHOUC	FUNDA CAUCHO	D 13,5×17×1,5 H 2928	
11	76322	1	VIJAK	HEX. BOLT	VIS 6 PANS	TORNILLO HEXAGONAL	M 6×12 JUS M.B1. 053-A4C	
12	84087	1	PODLOŠKA ELAST.	SPRING LOCKWASHER	RONDELLE GROWER	ARANDELA ELASTICA	A 6 JUS M.B2. 113-A4C	



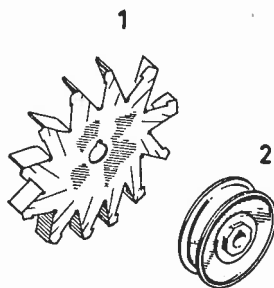
0150 — 41.0 — 1

Poz.	Br. dijela	Kom	Naziv	English	Français	Espanol	Napomena	RD
1	337 1689	3	ZAPTIVKA	GASKET	GARNITURE/JOINT	JUNTA		01
2	80297	6	VIJAK	STUD	GOUJON	ESPARRAGO	M 8×35 JUS M. B1. 262	
3	331 6466	6	MATICA	HEX. NUT	ECROU 6 PANS	TUERCA HEXAGONAL		01
4	224 2031	1	ISPUŠNA CIJEV	EXHAUST MANIFOLD	COLLECTEUR D ECHPT	COLECTOR ESCAPE		



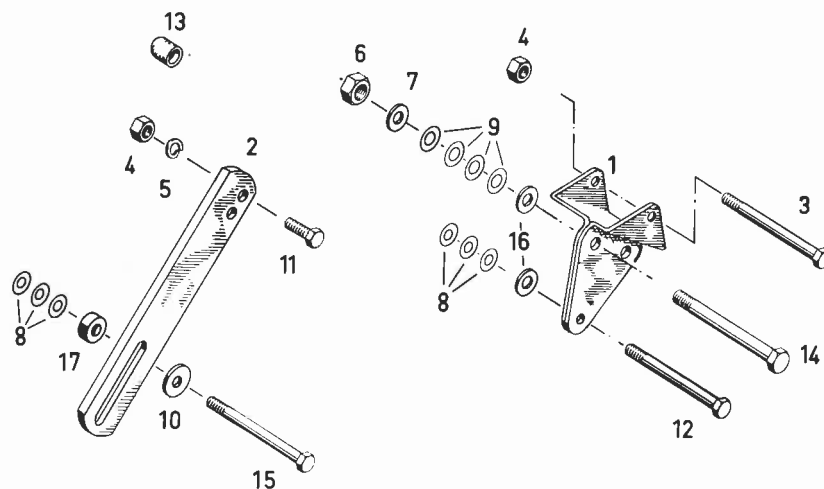
0150 — 44.0 — 1

Poz.	Br. dijela	Kom	Naziv	English	Français	Espanol	Napomena	RD
1	021 2386	1	ALT. SA POG. 12 V	GENERATOR	GENERATRICE	GENERADOR		



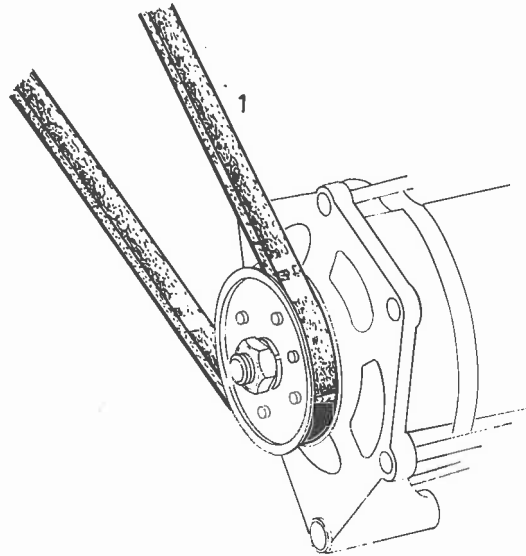
0150 — 44.1 — 1

Poz.	Br. dijela	Kom	Naziv	English	Françasi	Espanol	Napomena	RD
1	116 3984	1	VENTILATOR	FAN	VENTILATEUR	VENTILADOR	EL6 H 7612	
2	117 1412	1	KLINASTA REMENICA	BELT PULLEY	POULIE A COURROIE	POLEA CORREA		



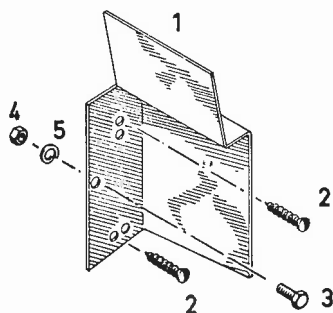
0150 — 44.2 — 1

Poz.	Br. dijela	Kom	Naziv	English	Français	Español	Napomena	RD
1	216 6129	1	KONZOLA	BRACKET/CONSOLE	CONSOLE	CONSOLA		
2	216 6516	1	NATEZNA LETVA	CLAMPING PLATE	ECLISSE SERRAGE	ECLISA FIADORA		
3	75570	1	VIJAK	HEX. BOLT	VIS 6 PANS	TORNILLO HEXAGONAL	M 8×90 JUS M.B1. 051-A4C	
4	81623	2	MATICA	HEX. NUT	ECROU 6 PANS	TUERCA HEXAGONAL	M 8 JUS M.B1. 601-A4C	
5	84091	1	PODLOŠKA	SPRING LOCKWASHER	RONDELLE GROWER	ARANDELA ELASTICA	A 8 JUS M.B2. 113-A4C	
6	81636	1	MATICA	HEX. NUT	ECROU 6 PANS	TUERCA HEXAGONAL	M 10 JUS M.B1. 601-A4C	
7	83211	1	PODLOŠKA	DISC/PANE/PLATE	RONDELLE/DISQUE	DISCO	A 10,5 JUS M.B2. 011-A4C	
8	121 5748	6	PODLOŠKA	DISC/PANE/PLATE	RONDELLE/DISQUE	DISCO	995 H 10	
9	121 5749	4	PODLOŠKA	DISC/PANE/PLATE	RONDELLE/DISQUE	DISCO	995 H 11	
10	021 2538	1	PODLOŠKA	DISC/PANE/PLATE	RONDELLE/DISQUE	DISCO	A 51	
11	76396	1	VIJAK	HEX. BOLT	VIS 6 PANS	TORNILLO HEXAGONAL	M 8×25 JUS M.B1. 053-A4C	
12	75584	1	VIJAK	HEX. BOLT	VIS 6 PANS	TORNILLO HEXAGONAL	M 8×90 JUS M.B1. 051-A4C	
13	237 2476	1	ČEP	PLUG	BOUCHON	TAPON		
14	75743	1	VIJAK	HEX. BOLT	VIS 6 PANS	TORNILLO HEXAGONAL	M 10×90 JUS M.B1. 051-A4C	
15	75592	1	VIJAK	HEX. BOLT	VIS 6 PANS	TORNILLO HEXAGONAL	M 8×95 JUS M.B1. 051-A4C	
16	121 6110	4	PODLOŠKA	DISC/PANE/PLATE	RONDELLE/DISQUE	DISCO	A 15	
17	336 3977	1	ČAURA	BUSH	BOITE	CASQUILLO		



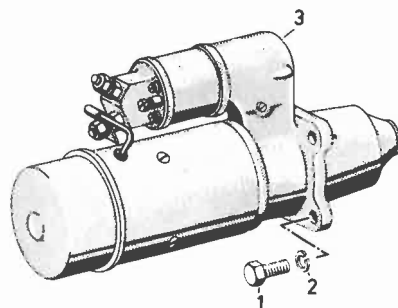
0150 — 44.3 — 1

Poz.	Br. dijela	Kom	Naziv	English	Françasi	Espanol	Napomena	RD
1	117 0652	1	USKI KLIN. REMEN	V-BELT	COURR TRAP ETROITE	CORR. TRAPPEC. ESTREÇ	9,5×1500 H 3701	01



0150 — 44.4 — 1

Poz.	Br. dijela	Kom	Naziv	English	Français	Espanol	Napomena	RD
1	223 4352	1	ZAŠTITNI LIM	SHIELD	TOLE-ECRAN	CHAPA PROTECTORA		
2	81280	2	VIJAK	SELF-TAPPING SCREW	VIS	TORNILLO CHAPA	B 3,9×9,5 JUS M.B1. 456	
3	76322	1	VIJAK	HEX. BOLT	VIS 6 PANS	TORNILLO HEXAGONAL	M 6×12 JUS M.B1. 053-A4C	
4	81616	1	MATICA	HEX. NUT	ECROU 6 PANS	TUERCA HEXAGONAL	M 6 JUS M.B1. 601-A4C	
5	84087	1	PODLOŠKA ELAST.	SPRING LOCKWASHER	RONDELLE GROWER	ARANDELA ELASTICA	A 6 JUS M.B2. 113-A4C	



0150 — 44.5 — 1

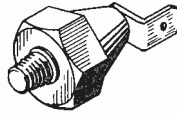
Poz.	Br. dijela	Kom	Naziv	English	Français	Espanol	Napomena	RD
1	76453	3	VIJAK	HEX. BOLT	VIS 6 PANS	TORNILLO HEXAGONAL	M 10×25 JUS M.B1. 053-A4C	
2	84093	3	PODLOŠKA ELAST.	SPRING LOCKWASHER	RONDELLE GROWER	ARANDELA ELASTICA	A 10 JUS M.B2. 113-A4C	
3	012 2320	1	UPUTNIK	STARTER MOTOR	DEMARREUR	ARRANCADOR		



INDIKATOR PRITISKA ULJA
OIL PRESS. SWITCH
COMMUTATEUR À PRESSION D'HUILE
CONMUTADOR PARA PRESIÓN DE ACEITE

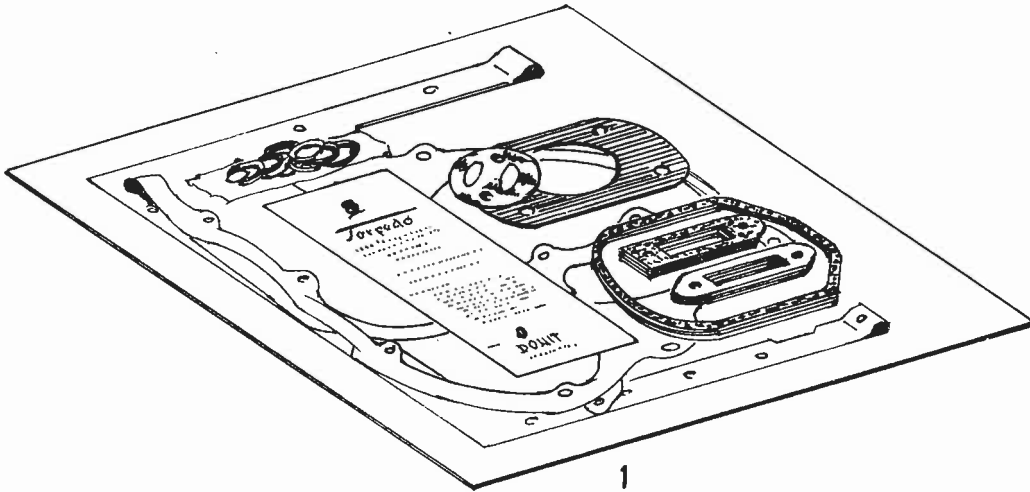
0150 — 48.0 — 1

1



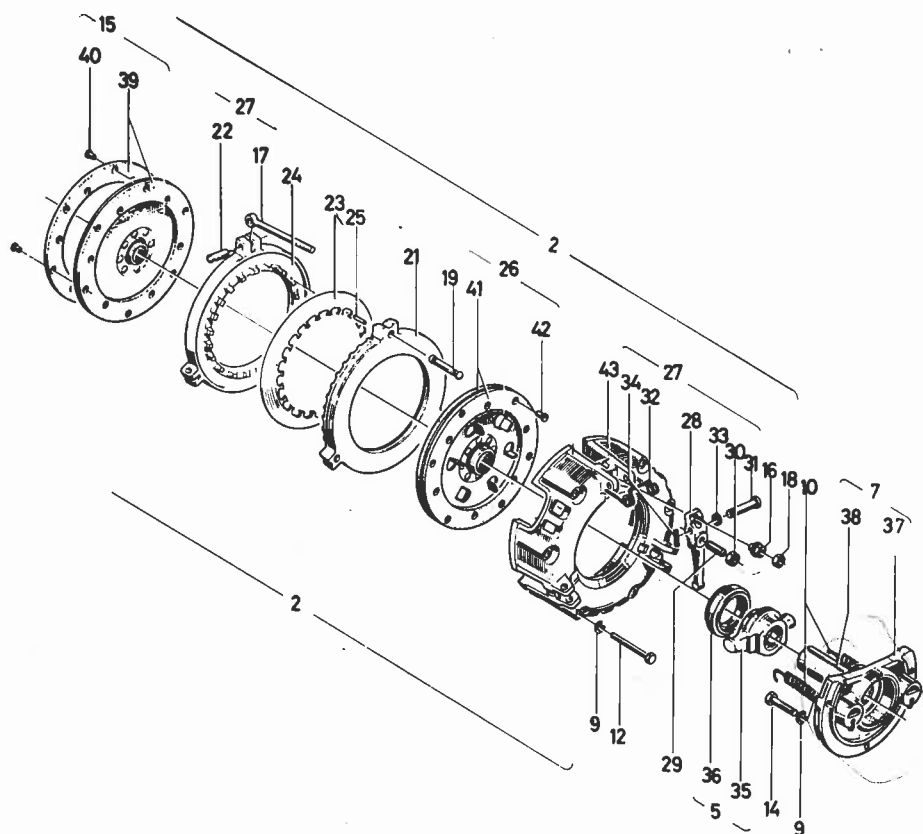
0150 — 48.0 — 1

Poz.	Br. dijela	Kom	Naziv	English	Français	Espanol	Napomena	RD
1	116 8501	3	INDIKAT. PRIT. ULJA	PRESSURE SWITCH	MANO-CONTACTEUR	CONMUT. PRES. ACEITE	CM10 H 4207	01



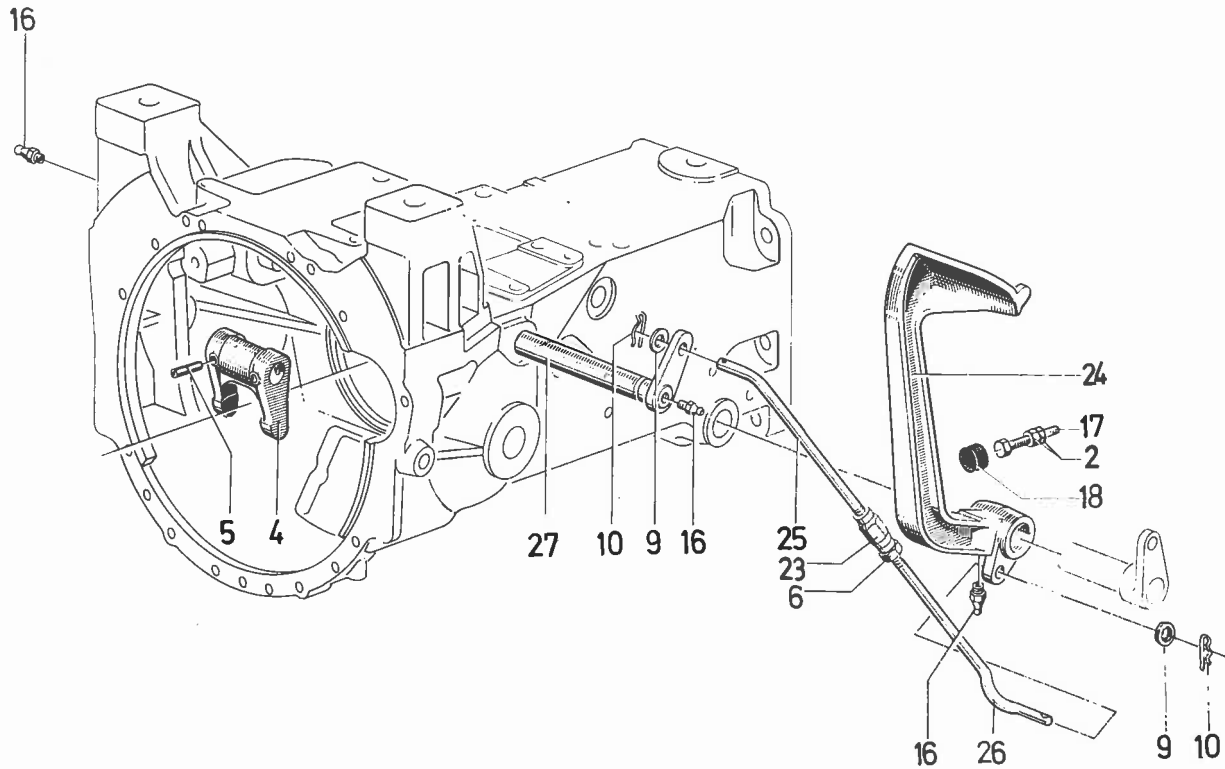
0150 — 90.0 — 1

Poz.	Br. dijela	Kom	Naziv	English	Français	Espanol	Napomena	RD
1	021 1803	1	GARNITURA BRTVI	SEALING SET	JEU DE JOINT	LOTE JUNTAS		



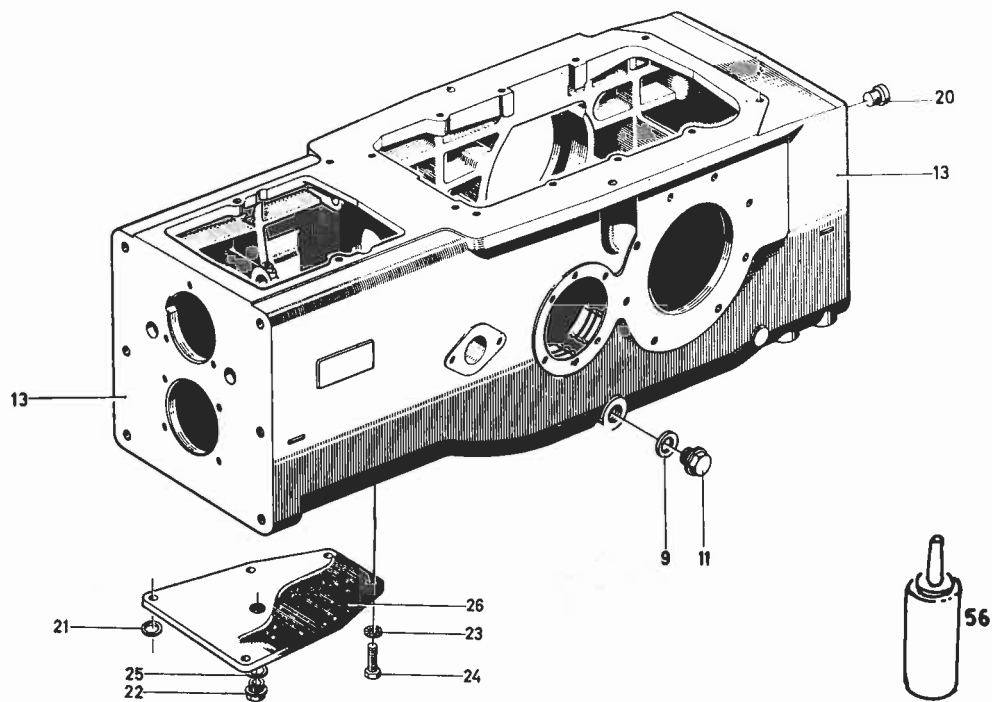
Poz.	Br. dijela	Kom	Naziv	English	Français	Espanol	Napomena	RD
2	021 0519	1	DVOSTRUKA SPOJKA	DUAL CLUTCH	EMBRAYAGE BIDISQUE	EMBRAGUE DOBLE	KOMPLET OD POZ. 15 DO 34	
5	232 0779	1	ISKLJUČNI LEŽAJ	DISENGAGER	DEBRAYEUR	DESEMBRAGADOR		
7	232 0780	1	PRIRUBNA ČAURA	FLANGED BUSH	DOUILLE A BRIDE	CASQUILLO BRIDA		01
9	83915	9	PODLOŠKA ELAST.	SPRING LOCKWASHER	RONDELLE GROWER	ARANDELA ELASTICA	B8 JUS M.B2. 110 A4C	
10	338 9261	2	POTEZNA OPRUGA	DRAW SPRING	RESSORT TRACTION	RESORTE TRACCION		01
12	75577	6	VIJAK	HEX. BOLT	VIS 6 PANS	TORNILLO HEXAGONAL	M 8×85 JUS M.B1. 051 8.8 A4C	
14	76395	3	VIJAK	HEX. BOLT	VIS 6 PANS	TORNILLO HEXAGONAL	M 8×25 JUS M.B1. 053. 8.8 A4C	
15	011 0179	1	TARNI DISK	DISC	DISQUE D EMBRAY.	PLATO EMBRAGUE	B 216, NA STRANI MOTORA	01
16	011 0187	3	REG. MATICA	ADJUSTING NUT	ECROU DE REGLAGE	TUERCA GRADUAC.		
17	011 0186	3	OČNI VIJAK	EYE SCREW	PITON FILETE	CANCAMO ROSCADO		
18	81976	3	MATICA	HEX. NUT	ECROU 6 PANS	TUERCA HEXAGONAL	M 8 JUS M.B1. 603 8 A4C	
19	011 0188	3	POLUGA	LEVER/ARM	LEVIER	PALANCA		
21	011 0182	1	POTISNA PLOČA	PRESSURE PLATE	PLAQUE DE PRESSION	PLATO DE PRESION		
22	011 0185	3	ZATIK	PIN/BOLT/STUD	BOULON/AXE	BULON		
23	011 0183	1	TNJURASTA OPRUGA	CUP SPRING	RESSORT BELLEVILLE	RESORTE DE PLATO		
24	011 0184	1	POTISNA PLOČA	PRESSURE PLATE	PLAQUE DE PRESSION	PLATO DE PRESION		
25	87620	3	MATEZNA ČAURA	DOWEL SLEEVE	DOUILLE SERRAGE	CASQUILLO FIADOR	4×12 JUS M.C2. 230	
26	011 0189	1	TARNI DISK	DISC	DISQUE D EMBRAY.	PLATO EMBRAGUE	B 142, NA STRANI MJENJAČA	01
27	021 0523	1	SPOJKA	CLUTCH	EMBRAYAGE	EMBRAGUE		
28	011 0192	3	POLUGA	LEVER/ARM	LEVIER	PALANCA		
29	011 0193	3	NAVOJNI ZATIK	THREADED PIN	BOULON FILETE	BULON ROSCADO		
30	011 0194	3	MATICA	HEX. NUT	ECROU 6 PANS	TUERCA HEXAGONAL		
31	011 0196	3	ZATIK	PIN/BOLT/STUD	BOULON/AXE	BULON		
32	011 0195	3	OPRUGA	SPRING	RESSORT	RESORTE/BALLESTA		

Poz.	Br. dijela	Kom	Naziv	English	Français	Espanol	Napomena	RD
33	70965	6	PODLOŠKA	WASHER	RONDELLE	ARANDELA CALCE	9 DIN 1441	
34	84699	6	RASCJEPKA	SPLIT PIN	GOUPILLE FENDUE	PASADOR ALETAS	3×15 JUS M.B2. 300 A4C	
35	231 2574	1	KUČIŠTE LEŽAJA	HOUSING/CASE	CARTER/BOITIER	CAJ./BLOQUE/CUERPO		
36	126 6401	1	LEŽAJ	BEARING/SUPPORT	PALIER/SUPPORT	SOPORTE/COJINETE		01
37	231 2565	1	PRIKUBNICA	FLANGE	BRIDE/COLLET	BRIDA		
38	231 1319	1	CIJEV	PIPE/TUBE	TUBE/TUYAU	TUBO		
39	011 0198	2	TARNA OBLOGA	CLUTCH LINING	GARNITURE EMBRAY	FORRO EMBRAGUE		
40	011 0199	12	ZAKOVICA	RIVET	RIVET	REMACHE		
41	011 0201	2	TARNA OBLOGA	CLUTCH LINING	GARNITURE EMBRAY	FORRO EMBRAGUE		
42	011 0202	16	ZAKOVICA	RIVET	RIVET	REMACHE		
43	011 0191	1	KUČIŠTE SPOJKE	CLUTCH HOUSING	CARTER D EMBRAY.	CAJA EMBRAGUE		



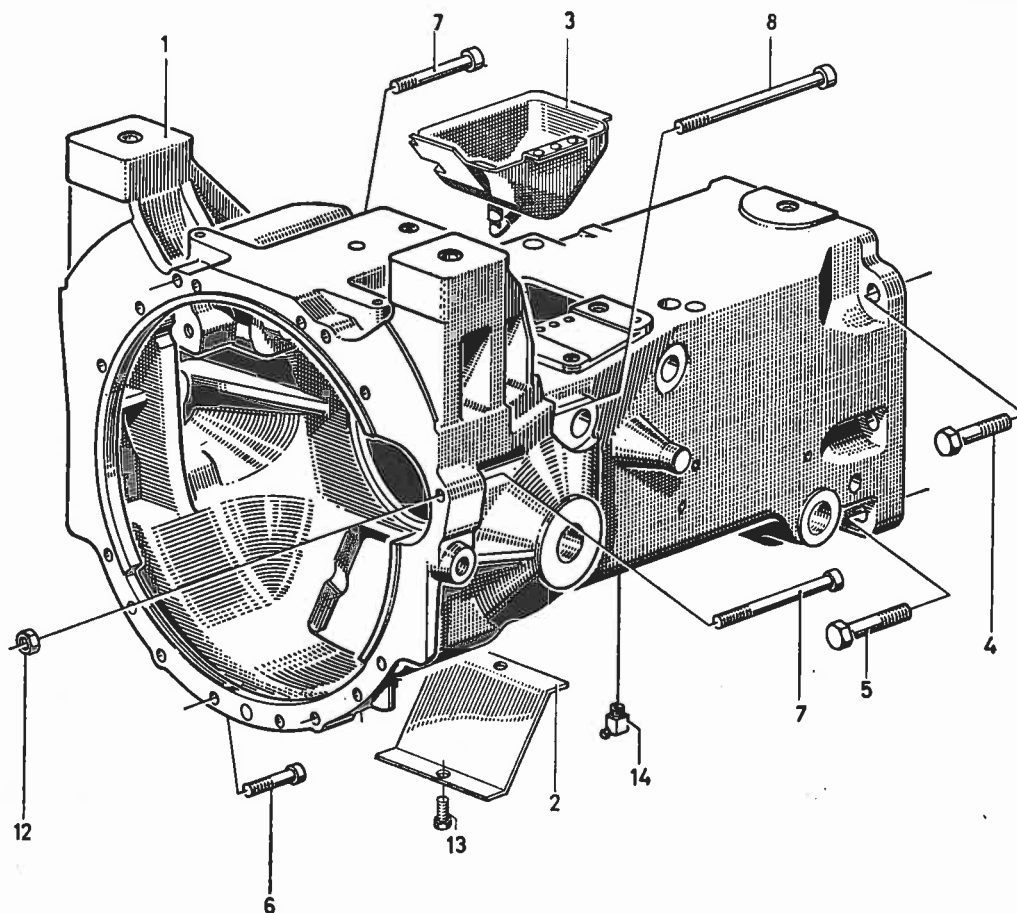
1003 — 03.0 — 1

Poz.	Br. dijela	Kom	Naziv	English	Français	Espanol	Napomena	RD
2	81639	2	MATICA	HEX. NUT	ECROU 6 PANS	TUERCA HEXAGONAL	M 10 JUS M.B1. 601 8 A4C	
4	232 0760	1	POLUGA VILJUŠK.	FORKED LEVER	LEVIER A CHAPE	PALANCA HORQUILLA		
5	87640	2	ELASTIČNA ČAURA	CLAMPING BUSH	DOUILLE DE SERRAGE	CASQUILLO FIADOR	6×45 JUS M.C2. 200 A4C	
6	82074	1	MATICA	HEX. NUT	ECROU 6 PANS	TUERCA HEXAGONAL	M 12 JUS M.B1. 604 A4C	
9	83592	2	PODLOŠKA	DISC/PANE/PLATE	RONDELLE/DISQUE	DISCO	13,5 JUS M.B2. 013 A4C	
10	338 7776	2	SIGURNOSNI ZATIK	LOCKING PIN	GOUPILLE D ARRET	PERNO AFIANZADOR		01
16	116 8225	3	MAZALICA KONIČNA	LUBE FITTING	GRAISSEUR CONIQUE	ENGRASADOR CONICO	SA8 H 3380	
17	76484	1	VIJAK	HEX. BOLT	VIS 6 PANS	TORNILLO HEXAGONAL	M10×80 JUS M.B1.053 8.8 A4C	
18	233 0268	1	GUMENI ODOJNIK	RUBBER PAD	TAMPON CAOUTCHO.	TOPE CAUCHO		01
23	85480	1	MATICA	TURNBUCKLE	ECROU TENDEUR	TUERCA CIERRE TENS	M 12 JUS M.B5. 101 6 A4C	
24	327 0872	1	PEDALA SPOJKE	CLUTCH PEDAL	PEDALE D EMBRAY	PEDAL EMBRAGUE		
25	237 0832	1	VUČNA MOTKA	PULLROD	TIRANT	BARRA TRACCION		
26	237 0833	1	VUČNA MOTKA	PULLROD	TIRANT	BARRA TRACCION		
27	238 1948	1	OSOVIDA SPOJKE	SHAFT	ARBRE D EMBAYAGE	EJE EMBRAGUE		



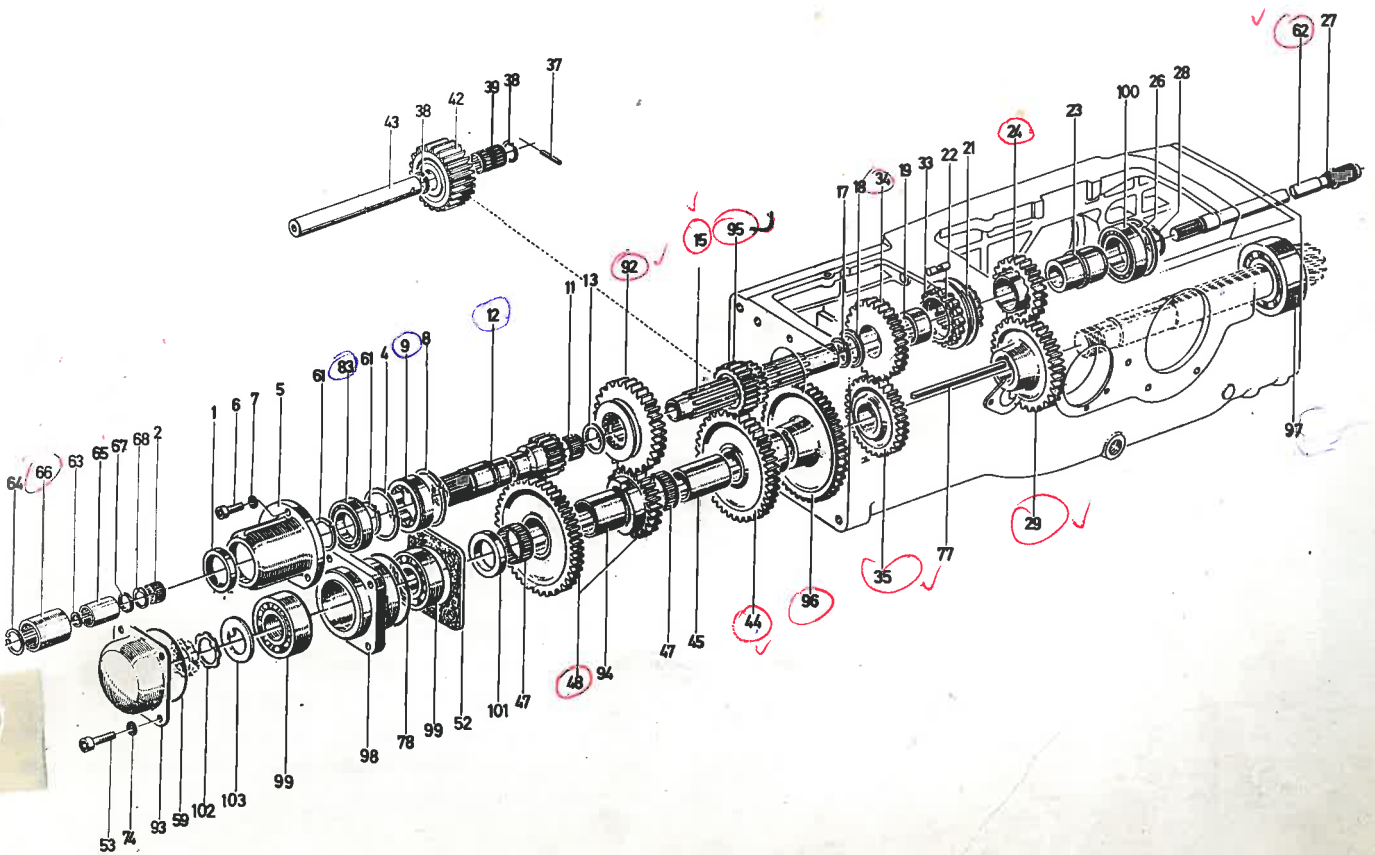
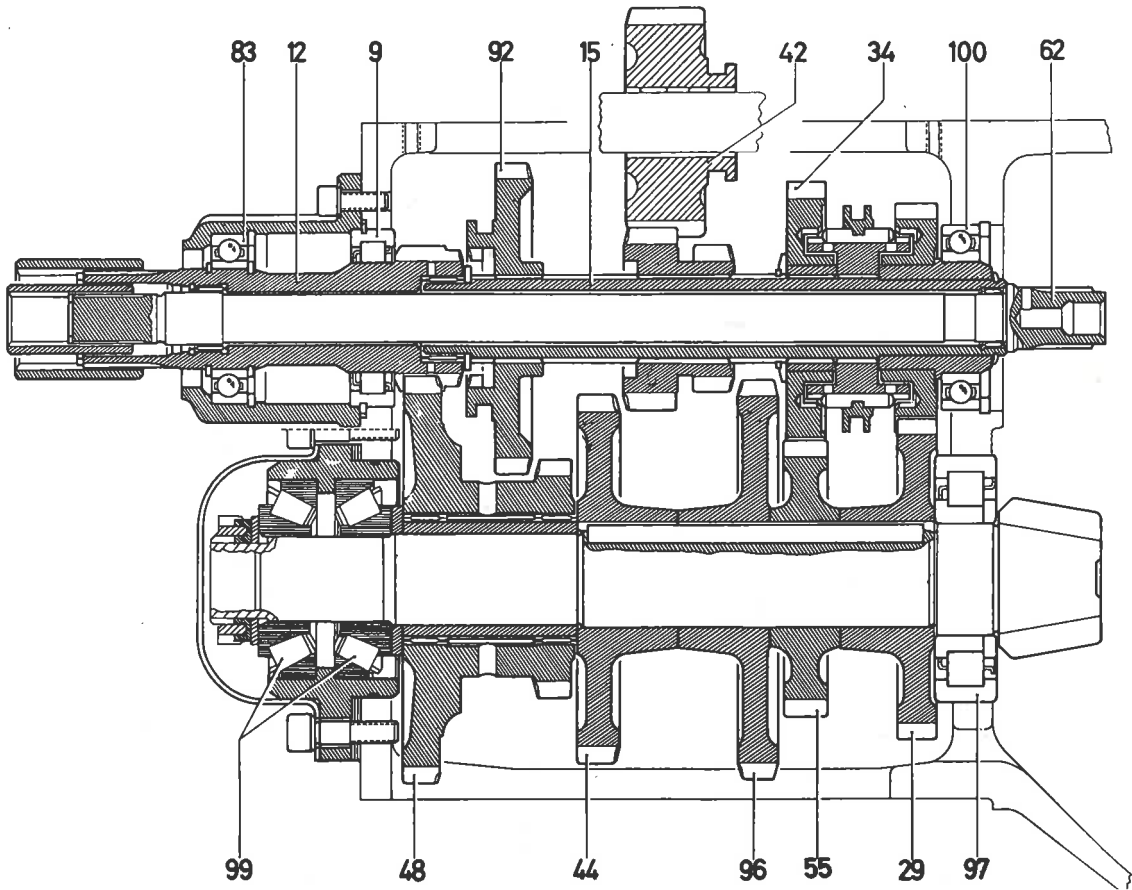
1003 — 08.1 — 1

Poz.	Br. dijela	Kom	Naziv	English	Français	Espanol	Napomena	RD
9	88981	1	ZAPTIVAČ	WASHER	BAGUE D'ETANCHEITE	ANILLO DE JUNTA	A 22×27 JUS M.C4. 500 Cu	
11	72897	1	VIJAK ZATVORNI	SCREW PLUG	VIS DE FERMET	TORNILLO DE CIERRE	AM 22×1,5 DIN 7604	
13	237 8910	1	KUĆIŠTE PRIGONA	GEARBOX HOUSING	CARTER BOITE DE V	CAJA ENGRANAJE		
20	116 7325	1	VIJAK ZATVORNI	LOCKING PLUG	BOUCHON FILETE	TAPON DE CIERRE	A 21 H 2873	
21	88905	2	ZAPTIVAČ	WASHER	BAGUE D'ETANCHEITE	ANILLO DE JUNTA	A 12×18 JUS M.C4. 500 Cu	
22	72897	1	VIJAK ZATVORNI	SCREW PLUG	VIS DE FERMET	TORNILLO DE CIERRE	AM 22×1,5 DIN 7604	
23	116 9695	4	PODLOŠKA SIGURN.	LOCKING WASHER	RONDELLE D'ARRET	ARANDELA DE SEGUR	12 H 2203	
24	76491	6	VIJAK	HEXAGONAL SCREW	VIS A TETE HEX.	TORN D/CZAHX	M12×20 JUS M.B1.053 8.8 A4C	
25	88891	1	ZAPTIVAČ	WASHER	BAGUE D'ETANCHEITE	ANILLO DE JUNTA	A 22×27 JUS M.C4. 500 Cu	
26	232 5797	1	POKLOPAC	COVER	COUVERCLE	TAPA		
56	10007910	1	BRTVENA MASA	SEALING COMPOUND	HERMETIC	PASTA HERMETIZ.		01



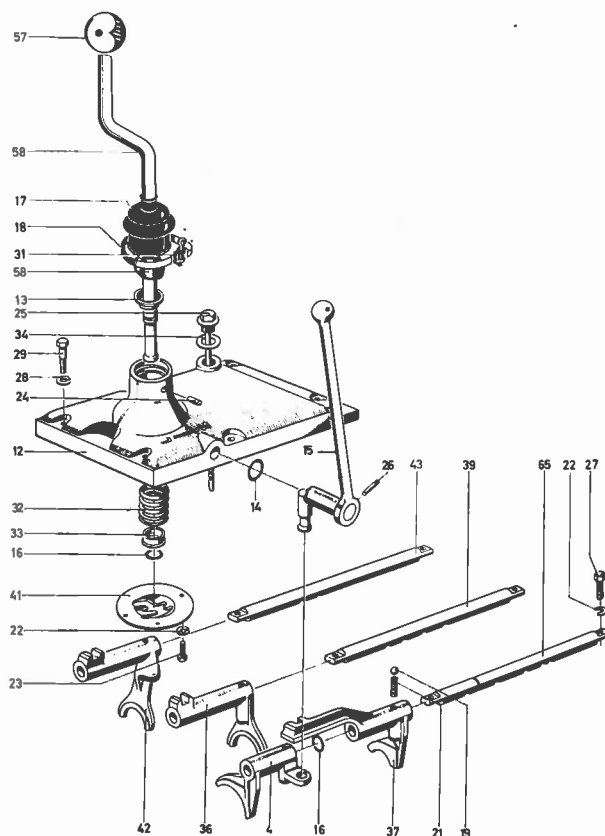
1003 — 09.0 — 1

Poz.	Br. dijela	Kom	Naziv	English	Français	Espanol	Napomena	RD
1	238 6000	1	KUĆIŠTE SPOJKE	CLUTCH HOUSING	CARTER D'EMBRAY	CAJA DEL EMBRAGUE		
2	338 9276	1	POKLOPAC	COVER	COUVERCLE	TAPA		
3	021 0695	1	POKLOPAC	COVERING HOOD	BONNET DE RECOUVRT	CPCHA PROTECTORA		
4	70661	4	VIJAK	HEXAGONAL SCREW	VIS A TETE HEX.	TORN D/CZAHX	M18×2×55 DIN 960 10.9 A4C	
5	76876	2	VIJAK	HEXAGONAL SCREW	VIS A TETE HEX.	TORN D/CZAHX	M18×2×60 JUS M.B1. 060 A4C	
6	77918	4	VIJAK	CYLINDR HEAD SCR	VIS A TETE CYL	TOR D/CZA CLCA	M10×70 JUS M.B1. 120 8.8 A4C	
7	77920	5	VIJAK	CYLINDR HEAD SCR	VIS A TETE CYL	TOR D/CZA CLCA	M10×90 JUS M.B1. 120 8.8 A4C	
8	77923	3	VIJAK	CYLINDR HEAD SCR	VIS A TETE CYL	TOR D/CZA CLCA	M10×160 JUS M.B1. 120 A4C	
12	81637	1	MATICA	HEXAGONAL NUT	ECROU SIX PANS	TUERCA HEXAGONAL	M 10 JUS M.B1. 601 8 A4C	
13	76318	2	VIJAK	HEXAGONAL SCREW	VIS A TETE HEX.	TORN D/CZAHX	M 6×10 JUS M.B1. 053 8.8 A4C	
14	116 8227	1	MAZALICA KONIČNA	LUBRICATING NIPPLE	GRAISSEUR	NIPLE D/LUBRIC	SB 8H 3360	



Poz.	Br. dijela	Kom	Naziv	English	Français	Espanol	Napomena	RD
1	116 0851	1	PRSTEN RADIALNI	SEALING RING	ANNEAU D'ETANCH	ANILLO OBTURANTE	R 40×55×8 H 2940 NJ	01
2	116 8792	1	KAVEZ IGLIČASTI	NEEDLE CAGE	CAGE A AIGUILLES	JAULA DE AGUJAS	U 22×26×13 H 4455	01
4	87741	1	PRSTEN	CIRCLIP	BAGU D'ARR-CIRCLIP	ANILLO D/SEGURIDAD	68 JUS M.C2. 400	
5	339 2237	1	POKLOPAC LEŽAJNI	BEARING COVER	COUVERC DE PALIER	SOMBRETE D/COJ		
6	77828	3	VIJAK	CYLINDR HEAD SCR	VIS A TETE CYL	TOR D/CZA CLCA	M 8×20 JUS M.B1. 120 A4C	
7	116 9689	3	SIGURN. PODLOŠKA	LOCKING WASHER	RONDELLE D'ARRET	ARANDELA DE SEGUR	8 H 2203	
8	88556	1	PRSTEN	SPRING RING	CIRCLIP	ANILLO D/RESORTE	72-78,76 JUS M.C3. 530	
9	72155	1	LEŽAJ	ROLLER BEARING	ROULT A GALETS	RDMTO D/RODILLOS	RNU 207 N DIN 5412	01
11	116 3738	1	LEŽAJ IGLIČASTI	NEEDLE CAGE	CAGE A AIGUILLES	JAULA DE AGUJAS	HS 30×35×17 H 4455	01
12	339 2192	1	OSOVINA POGONSKA	DRIVING SHAFT	ARBRE DE CDE	ARBOL MOTRI.		
13	021 1680	1	RASTOJNE PLOČICE	SPACER WASHER	RONDELLE D'ESPAC	ARAND SEPARADORA		
15	339 2256	1	OSOVINA ŠUPLJA	HOLLOW SHAFT	ARBRE TUBULAIRE	ARBOL TUBULAR		
17	116 7218	1	PRSTEN USKOČNI	SPRING RING	CIRCLIP	ANILLO D/RESORTE	35×1,5 H 2258	
18	339 2201	1	PLOČICA RASTOJNA	SPACER WASHER	RONDELLE D'ESPAC	ARAND SEPARADORA		
19	339 2202	1	ČAURA LEŽAJNA	BEARING BUSH	DOUILLE DE PALIER	BUJE DE APOYO		
21	339 2206	1	KLIZNI PRSTEN	SLIDING SOCKET	MANCHON COULISS.	MANGUITO CORREDIZO		
22	339 2239	20	OSOVINICA	BOLT	BOULON OU AXE	PERNO		
23	339 2257	1	ČAURA	BUSHING	DOUILLE	BUJE		
24	339 2258	1	ZUPČANIK	GEAR CHANGE WHEEL	ROUE DENT DE CHGT	ENGR D/CAM/VEL		
26	116 0062	1	PRSTEN SIGURNOSNI	CIRCLIP	BAGU D'ARR-CIRCLIP	ANILLO D/SEGURIDAD	75×4 H 2274	
27	116 8791	1	KAVEZ IGLIČASTI	NEEDLE CAGE	CAGE A AIGUILLES	JAULA DE AGUJAS	T 20×24×10 H 4455	01
28	116 5851	1	PRSTEN SIGURNOSNI	CIRCLIP	BAGU D'ARR-CIRCLIP	ANILLO D/SEGURIDAD	LA 32 H 712	
29	339 2213	1	ZUPČANIK	GEARWHEEL	ROUE DENTEE-PIGNON	RUEDA DENTADA		
33	339 2246	1	NOSAČ ZATIKA	BOLT BEARING	PALIER D'AXE	ASIENTO DE PERNO		
34	339 2245	1	ZUPČANIK	GEARWHEEL	ROUE DENTEE-PIGNON	RUEDA DENTADA		
35	339 2243	1	ZUPČANIK	GEARWHEEL	ROUE DENTEE-PIGNON	RUEDA DENTADA		
37	87640	1	ČAURA	TENSION SLEEVE	MANCHON DE TENSI	MANGUITO D/TENSION	6×45 JUS M.C2. 230 A4C	
38	116 7223	2	PRSTEN USKOČNI	SPRING RING	CIRCLIP	ANILLO D/RESORTE	28×1,2 H 2259	
39	116 1601	1	KAVEZ IGLIČASTI	NEEDLE CAGE	CAGE A AIGUILLES	JAULA DE AGUJAS	2K 24×28×36 H 4455	01
42	339 2219	1	ZUPČANIK	RESERVE GEAR WHEEL	PIGNON DE M AR	ENGR D/RETROSECO		
43	339 1856	1	OSOVINICA	REVERSE GEAR BOLT	BOULON DE M AR	PERNO D/RETROCESO		
44	339 2221	1	ZUPČANIK	GEARWHEEL	ROUE DENTEE-PIGNON	RUEDA DENTADA		
45	339 2223	1	ČAURA LEŽAJNA	BEARING BUSH	DOUILLE DE PALIER	BUJE DE APOYO		
47	116 8744	7	KAVEZ IGLIČASTI	NEEDLE CAGE	CAGE A AIGUILLES	JAULA DE AGUJAS	HS 47×52×17 H 4455	01
48	339 2225	1	ZUPČANIK DVOSTR.	DOUBLE SPUR GEAR	ROUE DENTL DR DOUB	ENGR RECTO DOBLE		
52	339 1880	SZ	PODMETAČ	SHIM	CALE EPAISSEUR	SUPLEMENTO	B 076, POJEDINE POZ. VIDI 950—954	
53	77905	4	VIJAK	CYLINDR HEAD SCR	VIS A TETE CYL	TOR D/CZA CLCA	M 10×35 JUS M.B1. 120 A4C	
59	116 6126	1	PRSTEN GUMENI	ROUND SECT RBR RG	JOINT TORIQUE CTC	ANI. D/GOMA SECCIR	95×3 H 721	01
61	87907	2	PRSTEN	CIRCLIP	BAGU D'ARR-CIRCLIP	ANILLO D/SEGURIDAD	40×1,75 JUS M.C2. 401	
62	339 2233	1	OSOVINA POGONSKA	DRIVING SHAFT	ARBRE DE CDE	ARBOL MOTRIZ		
63	87705	1	PRSTEN	CIRCLIP	BAGUE D'ARR-CIRCLIP	ANILLO D/SEGURIDAD	19×1 JUS M.C2. 400	
64	116 7227	1	PRSTEN USKOČNI	SPRING RING	CIRCLIP	ANILLO D/RESORTE	26×1,2 H 2259	
65	431 1908	1	VEZNI DIO	CONNECT PIECE	PIECE DE CONNEXION	PIEZA DE UNION		
66	431 1906	1	VEZNI DIO	CONNECT PIECE	PIECE DE CONNEXION	PIEZA DE UNION		
67	117 0600	1	PRSTEN ZAPTIVNI	SEALING RING	ANNEAU D'ETANCH	ANILLO OBTURANTE	G 22×28×4 H 2939	01
68	116 7222	1	PRSTEN USKOČNI	SPRING RING	CIRCLIP	ANILLO D/RESORTE	26×1,2 H 2259	
74	116 9694	4	SIGURN. PODLOŠKA	LOCKING WASHER	RONDELLE D'ARRET	ARANDELA DE SEGUR	10 H 2203	
77	121 6189	1	KLIN	FITTING KEY	CLAVETTE AJUSTEE	CHAVETA	2 525 A 5	
78	116 6121	1	PRSTEN GUMENI	ROUND SECT RBR RG	JOINT TORIQUE CTC	ANI. D/GOMA SECCIR	90 ×2 H 721	01
83	88629	1	LEŽAJ	GROOV BALL BEAR.	ROULT A BAGUE A GO	RDMTOBLS ESTRIADO	40 BC 10 XEE JUS M.C3. 601	01
92	339 2351	1	ZUPČANIK	GEAR CHANGE WHEEL	ROUE DENT DE CHGT	ENGR D/CAM/VEL		

Poz.	Br. dijela	Kom	Naziv	English	Français	Espanol	Napomena	RD
93	339 2443	1	POKLOPAC	COVER	COUVERÇLE	TAPA		
94	339 2224	1	CIJEV RASTOJNA	SPACER TUBE	TUBE ENTRETOISE	TUBO SEPARADORA		
95	230 9697	1	ZUPČANIK DVOST.	GEAR CHANGE WHEEL	ROUE DENT DE CHGT	ENGR D/CAM/VEL		
96	230 9698	1	ZUPČANIK	GEARWHEEL	ROUE DENTEE-PIGNON	RUEDA DENTADA		
97	233 5260	1	VALJKASTI LEŽAJ	ROLLER BEARING	ROULT A GALETS	RDMTO D/RODILLOS		01
98	339 2440	1	PRI RUBNICA LEŽ.	BEARING FLANGE	BRIDE DE PALIER	BRIDA DE APOYO		
99	70416	2	LEŽAJ	BEVEL ROLLER BEAR.	ROULT A ROUL CON	RDMTO D/ROD CNCO	31307 DIN 720	01
100	72157	1	LEŽAJ	CYL ROLLER BG	ROULT A GALETS CYL	RDMTO D/ROD CLCO	NU 1009 ZS DIN5412	01
101	232 9654	1	PRSTEN ZA RAST.	SPACER RING	ANNEAU D'ECART	ANILLO SEPARADOR		
102	121 6057	1	SIGURNOSNI LIM	CIRCLIP	BAGU D'ARR-CIRCLIP	ANILLO D/SEGURIDAD	2 251 B 35	
103	339 2442	1	PODLOŠKA	DISC	DISQUE	DISCO		
950	339 1875	NB	PODMETAČ	SHIM	CALE	SUPLEMENTO	A=0,5 MM	
951	339 1876	NB	PODMETAČ	SHIM	CALE	SUPLEMENTO	A=0,63 MM	
952	339 1877	NB	PODMETAČ	SHIM	CALE	SUPLEMENTO	A=0,75 MM	
953	339 1878	NB	PODMETAČ	SHIM	CALE	SUPLEMENTO	A=0,88 MM	
954	339 1879	NB	PODMETAČ	SHIM	CALE	SUPLEMENTO	A=1,0 MM	

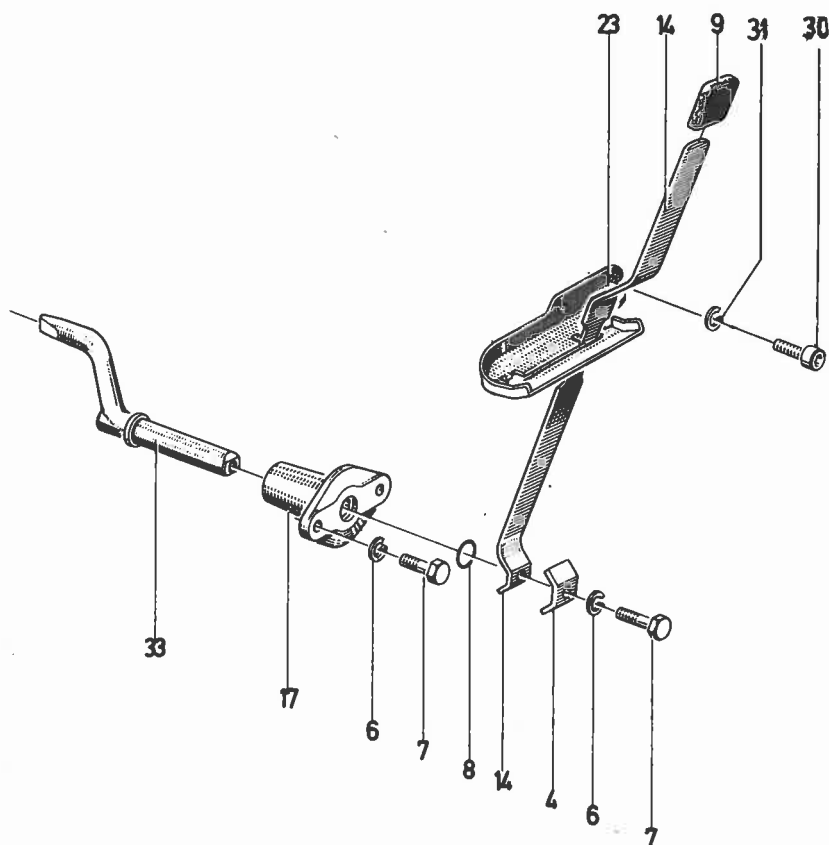


1003 — 12.0 — 1

Poz.	Br. dijela	Kom	Naziv	English	Français	Espanol	Napomena	RD
4	339 2471	1	VILJUŠKA	GEAR CHANGE FORK	FOURCHETTE DE CH	HORO SELEC D/VEL		
12	230 3572	1	POKLOPAC	GEAR CH HOUS COV.	COUVERCLE DE BV	TAPA DE LA CJA/CAM		
13	339 1943	1	PODLOŠKA	DISC	DISQUE	DISCO		
14	116 6000	1	GUMENI PRSTEN	ROUND SECT RBR RG	JOINT TORIQUE CTC	ANI D/GOMA SECCIR	14×3 H 721	01
15	339 1937	1	OSOVINA UKLJUČNA	SHIFTING SHAFT	ARBRE SECOND-DE CH	ARBOL DE EMBRAGUE		
16	73314	2	PRSTEN	SPRING RING	CIRCLIP	ANILLO D/RESORTE	14 DIN 9045	
17	339 1929	1	ZAST. NAVLAKA	BELLOWS	SOUFFLET	FUELLE		01
18	116 9595	1	CIJEVNA TRAKA	HOSE STRAP	COLLIER DE FLEXIBL	ZUNCHO P/MANGUERA	B 9×385 H 735	
19	72126	4	KUGLICA	BALL	BILLE	BOLA	8 MM III DIN 5401	
21	338 6770	4	OPRUGA	PRESSURE SPRING	RESSORT DE PRESS	RESOR DE PRESION		01
22	84088	8	PODLOŠKA ELASTIČNA	SPRING RING	RONDILLE GROWER	ANILLO ELASTICO	A 6 JUS M.B2. 113 A4C	
23	76321	2	VIJAK	HEXAGONAL SCREW	VIS A TETE HEX	TORN D/CZAHEX	M 6×12 JUS M.B1. 053 8.8	
24	87094	1	ZATIK	CYLINDRICAL PIN	CHEVILLE CYLINDRIO	CLAVIJA CLCA	6×12 JUS M.C2. 203	
25	339 1950	1	MJERNI STAP	OIL DIPSTICK	JAUGE A HUILE	VARILLA MED D/ACTE		
26	87638	1	ČAURA	TENSION SLEEVE	MANCHON DE TENSI	MANGUITO D/TENSION	6×36 JUS M.C2. 230	
27	76330	6	VIJAK	HEXAGONAL SCREW	VIS A TETE HEX	TORN D/CZAHEX	M 6×18 JUS M.B1. 053 8.8	
28	83915	6	PODLOŠKA	SPRING RING	RONDILLE GROWER	ANILLO ELASTICO	B 8 JUS M.B2. 110	
29	75529	6	VIJAK	HEXAGONAL SCREW	VIS A TETE HEX	TORN D/CZAHEX	M 8×40 JUS M.B1. 051 8.8	
31	116 6343	1	CIJEVNI STEZAČ	HOSE CLAMP BAND	ATTACHE DE DURITE	SJTA P/ZUN D/MANG	A H 735	
32	339 1944	1	TLAČNA OPRUGA	PRESSURE SPRING	RESSORT DE PRESS	RESOR DE PRESION		01
33	339 1933	1	TANJURIĆ OPRUGE	SPRING PLATE	CUVETTE DE RESSORT	PLATILLO D/RESOR		
34	88981	1	PRSTEN	SEALING RING	ANNEAU D'ETANCH	ANILLO OBTURANTE	A 22×27 JUS M.C4. 500 Cu	01
36	339 2477	1	VILJUŠKA	GEAR CHANGE FORK	FOURCHETTE DE CH	HORO SELEC D/VEL		
37	339 2418	1	VILJUŠKA	GEAR CHANGE FORK	FOURCHETTE DE CH	HORO SELEC D/VEL		

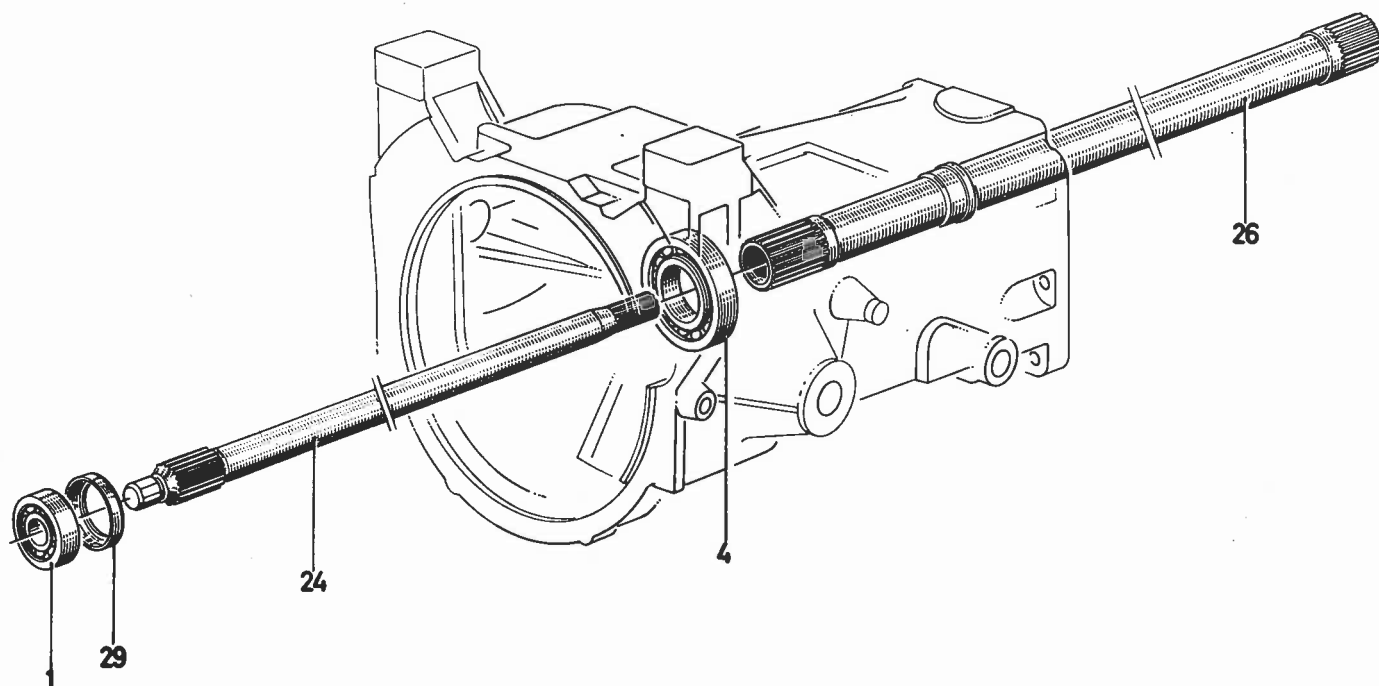


Poz.	Br. dijela	Kom	Naziv	English	Français	Espanol	Napomena	RD
39	339 2261	1	MOTKA BIRAČA	SHIFTING ROD	TRINGLE DE CDE	VARILLA D/CONEXION		
41	339 2264	1	KULISA	SHOOK ABS BEARING	PALIER D'AMORTISS.	SOPORTE DE AMORT		
42	339 2480		VILJUŠKA	GEAR CHANGE FORK	FOURCHETTE DE CH	HORO SELEC D/VEL		
43	335 1926	1	MOTKA BIRAČA	SHIFTING ROD	TRINGLE DE CDE	VARILLA D/CONEXION		
57	021 0877	1	KUGLA MJENJAČA	BALL HEAD	TETE SPHERIQUE	CABEZA ESFERICA		
58	021 2226	1	PREKRETNNA RUČKA	SHIFTING STICK	MANCHE DE CHOT	PLCA D/CAMBOIS		
65	233 9263	1	MOTKA BIRAČA	SHIFTING ROD	TRINGLE DE CDE	VARILLA D/CONEXION	B 128, ZA KRAJNJI POGON	



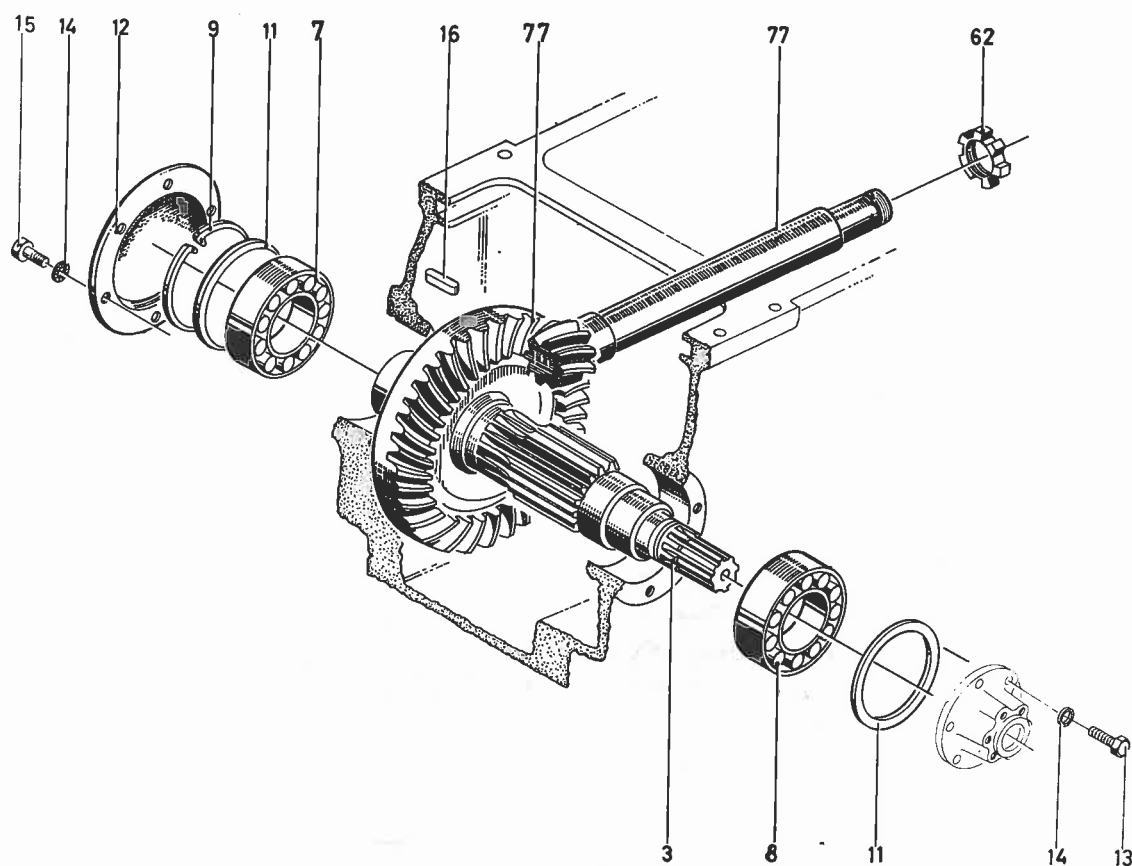
1003 — 14.0 — 1

Poz.	Br. dijela	Kom	Naziv	English	Français	Espanol	Napomena	RD
4	339 0416	1	STEGA	CLAMPING PIECE	PIECE DE SERRAGE	PIEZA DE FIJACION		
6	83915	3	PODLOŠKA	SPRING RING	RONDELLE GROWER	ANILLO ELASTICO	B 8 JUS M.B2. 110	
7	76365	3	VIJAK	HEXAGONAL SCREW	VIS A TETE HEX	TORN D/CZAHEX	M 8×20 JUS M.B1. 053 8.8	
8	116 6006	1	GUMENI PRSTEN	ROUND SECT RBR RG	JOINT TORIQUE CTC	ANI D/GOMA SECCIR	16×3 H 721	01
9	339 1955	1	RUČKA	HANDLE	POIGNEE	EMPUNADURA		01
14	230 2119	1	POLUGA UKLJUČNA	GEAR CHANGE LEVER	LEVIER DE CH DE V	PLCA D/CAM-VEL		
17	339 3176	1	PRIRUBNA ČAURA	FLANGED BUSH	DOUILLE	CASQUILLO		
23	230 2123	1	KULISA	SLOTTED LINK	COULISSE	ARTICULACION RAN		
30	77840	2	VIJAK	CYLINDR HEAD SCR.	VIS A TETE CYL	TOR D/CZA CLCA	M 8×15 JUS M.B1. 120 A4C	
31	84054	2	PODLOŠKA ELAST.	SPRING RING	RONDELLE GROWER	ANILLO ELASTICO	8 JUS M.B2. 111 A4C	
33	021 1403	1	OSOVINA UKLJUČNA	SHIFTING SHAFT	ARBRE SECOND-DE CH	ARBOL DE EMBRAGUE		



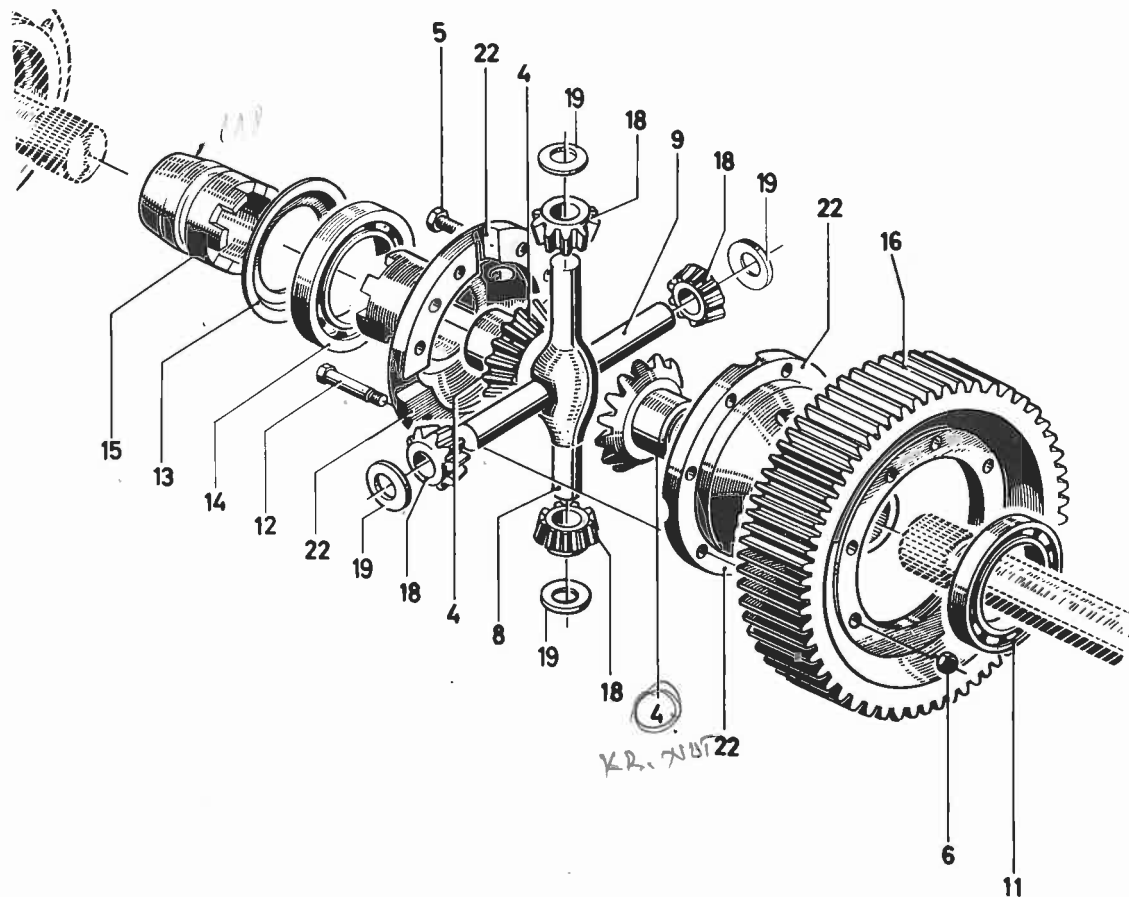
1003 — 22.0 — 1

Poz.	Br. dijela	Kom	Naziv	English	Français	Espanol	Napomena	RD
1	70336	1	LEŽAJ	BALL BEARING	ROUL RAINURE BILLE	COJ. BOLAS FIJO	6304-2RS 1 DIN 625	01
4	238 5441	1	KUGLIČNI LEŽAJ	BALL BEARING	ROUL RAINURE BILLE	COJ. BOLAS FIJO	6209	01
24	230 7519	1	POGONSKO VRATILO	DRIVE SHAFT	ARBRE DE COMMAND.	EJE MOTRIZ		
26	231 1380	1	POGONSKO VRATILO	DRIVE SHAFT	ARBRE DE COMMAND.	EJE MOTRIZ		
29	238 5450	1	PRSTEN	COLLAR RING	BAGUE A COLLET	ARO COLLARIN		



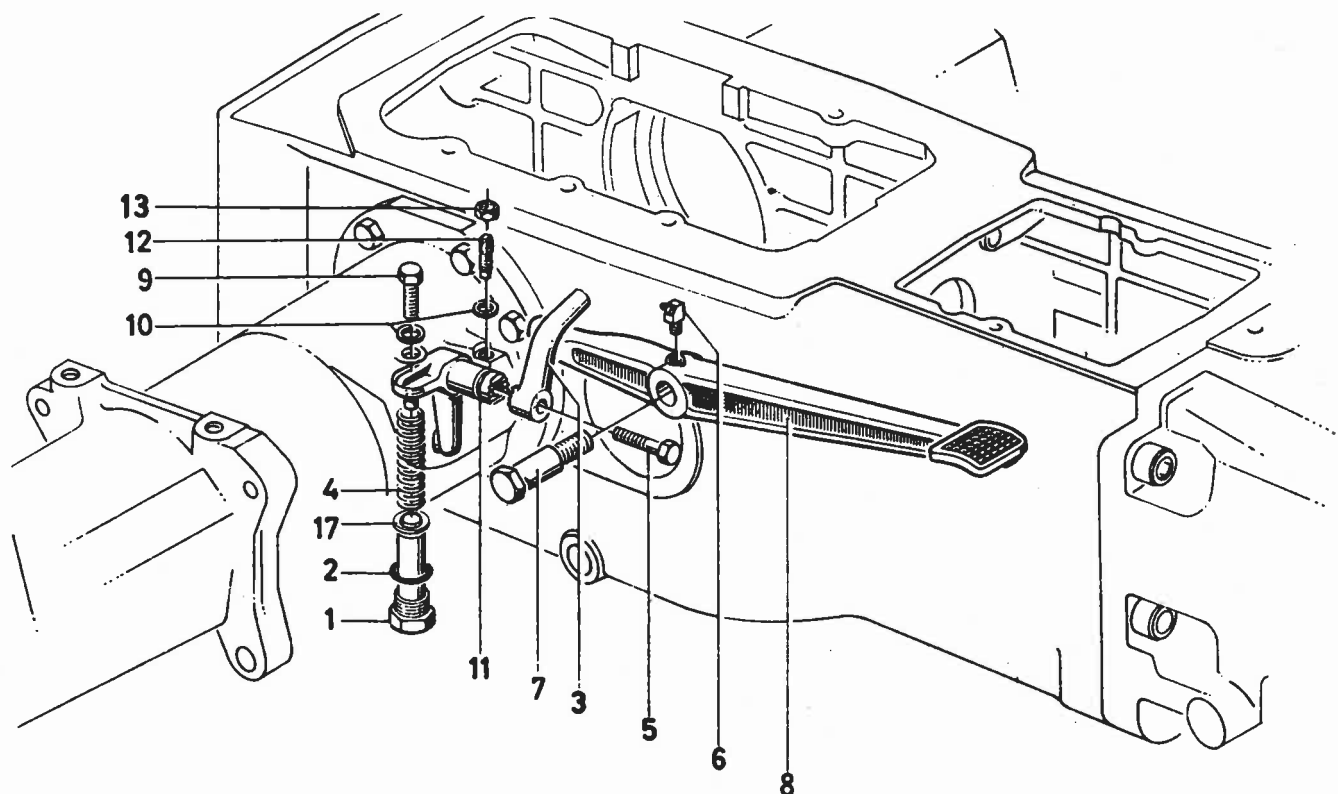
1003 — 23.0 — 1

Poz.	Br. dijela	Kom	Naziv	English	Français	Espanol	Napomena	RD
3	339 2354	1	MEĐUOSOVIŃA	INTERMEDIATE SHAFT	ARBRE INTERMED.	ARBOL INTERMEDIO		
7	88671	1	LEŽAJ	BEVEL ROLLER BEAR.	ROULT A ROUL CON	RDMTO D/ROD CNCO	50 KB 03 JUS M.C3. 735	01
8	88677	1	LEŽAJ	BEVEL ROLLER BEAR.	ROULT A ROUL CON	RDMTO D/ROD CNCO	50 KB 23 JUS M.C3. 735	01
9	87756	1	PRSTEN	CIRCLIP	BAGU D'ARR-CIRCLIP	ANILLO D/SEGURIDAD	110 JUS M.C2. 400	
11	231 4341	SZ	PODMETAČ	SHIM	CALE EPAISSEUR	SUPLEMENTO		01
12	339 2494	1	POKLOPAC	COVER	COUVERCLE	TAPA		
13	76381	6	VIJAK	HEXAGONAL SCREW	VIS A TETE HEX	TORN D/CZAHEX	M 8×22 JUS M.B1. 053 8.8 A4C	
14	116 9689	11	SIGURN. PODLOŠKA	LOCKING WASHER	RONDELLE D'ARRET	ARANDELA DE SEGUR		
15	76350	5	VIJAK	HEXAGONAL SCREW	VIS A TETE HEX	TORN D/CZAHEX	M 8×12 JUS M.B1. 053 8.8 A4C	
16	86729	2	KLIN	FITTING KEY	CLAVETTE AJUSTEE	CHAVETA	A 16×10×60 JUS M.C2. 060	
62	121 6035	1	MATICA SA ŽLIJEBOV.	SLOTTED NUT	ECROU FENDU	TUERCA RANURADA		
77	430 6734	1	KONIČNI PAR	BEVEL DRIVE	COUPLE CONIQUE	GRUPO CONICO		



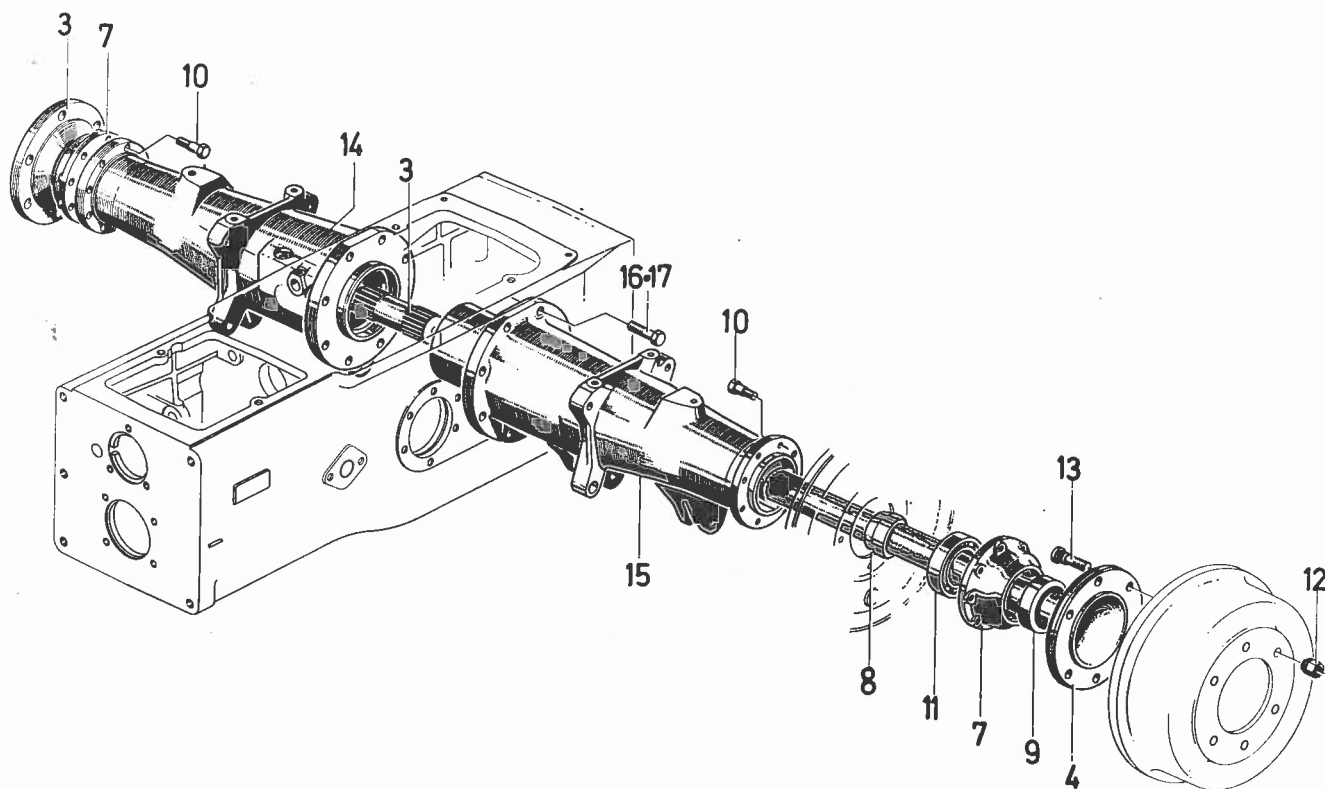
1003 — 24.0 — 1

Poz.	Br. dijela	Kom	Naziv	English	Français	Espanol	Napomena	RD
4	339 2325	2	KONUSNI ZUPČANIK	BEVEL PINION	ROUE DENTEE CONIQ	ENGRANAJE CONICO		
5	70659	4	VIJAK	HEXAGONAL SCREW	VIS A TETE HEX	TORN D/CZAHX	M 12×60 JUS M.B1. 051 A4C	
6	70631	12	MATICA	HEXAGONAL NUT	ECROU SIX PANS	TUERCA HEXAGONAL	M 12 JUS M.B1. 601 8.	
8	339 2336	1	KRIŽNI RUKAVAC	SPIDER	TENON EN CROIX	MUNON CRUCETA		
9	339 2341	1	KRIŽNI RUKAVAC	SPIDER	TENON EN CROIX	MUNON CRUCETA		
11	123 1526	1	VALJKASTI LEŽAJ	PAR. ROLL. BEARING	ROULEM ROUL. CYL.	COJ. RODILL. CILINDR.		01
12	121 4989	8	VIJAK	HEX THROUGH BOLT	VIS AJUSTE HEX	TORN D/AJU D/CZAHE		
13	339 2069	1	PODLOŠKA	DISC	DISQUE	DISCO		
14	88624	1	LEŽAJ	BALL BEARING	ROUL RAINURE BILLE	COJ. BOLAS FIJO	85 BC 10 JUS M.C3. 601	01
15	339 2345	1	UKLJUČNA ČAURA	COUPLING SLEEVE	MANCHON D'ACCOUP	MANGUITO B/ACOP		
16	339 2361	1	ZUPČANIK	GEARWHEEL	ROUE DENTEE-PIGNON	RUEDA DENTADA	Z=61	
18	339 2365	4	KONUSNI ZUPČANIK	BEVEL PINION	ROUE DENTEE CONIQ	ENGRANAJE CONICO		
19	339 2366	4	PODLOŠKA	STOP WASHER	RONDELLE DE BUTEE	ARANDELA DE TOPE		
22	231 9281	1	KUČIŠTE DIFER.	DIFF HOUSING	CARTER DE DIFFER	CAJA DE DIFER		



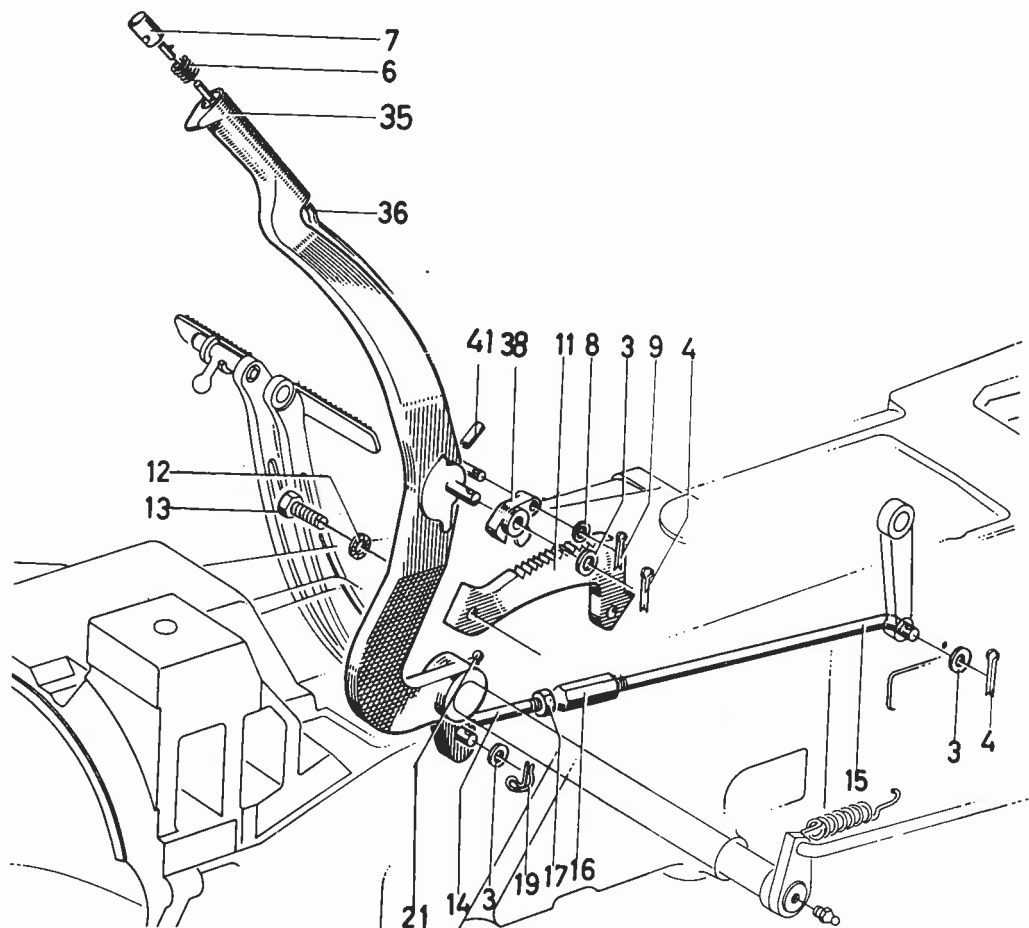
1003 — 25.0 — 1

Poz.	Br. dijela	Kom	Naziv	English	Français	Espanol	Napomena	RD
1	339 2540	1	VIJAK	HEXAGONAL SCREW	VIS A TETE HEX	TORN D/CZAHEX		
2	88081	1	PRSTEN	SEALING RING	ANNEAU D'ETANCH	ANILLO OBTURANTE	A 22x27 JUS M.C4. 500 Cu	
3	238 5462	1	PREKR. POLUGA	REVERSING LEVER	LEVIER DE RENVOI	PALANCA DESVIADORA		
4	338 7604	1	OPRUGA TLAČNA	SPIRAL SPRING	RESSORT SPIR A BOU	RESORTE ESPIRAL		01
5	75559	1	VIJAK	HEXAGONAL SCREW	VIS A TETE HEX	TORN D/CZAHEX	M 8x70 JUS M.B1. 051 A4C	
6	116 8227	1	MAZALICA KONIČNA	LUBRICATING NIPPLE	GRAISSEUR	NIPLE D/LUBRIC		
7	347 1123	1	LEŽAJNA OSOVINICA	BEARING BOLT	ECULON DE PALIER	PERNO COJINETE		
8	232 1974	1	POLUGA	LEVER	LEVIER	PALANCA		
9	76365	1	VIJAK	HEXAGONAL SCREW	VIS A TETE HEX	TORN D/CZAHEX	M 8x20 JUS M.B1. 053 8.8	
10	88862	1	PRSTEN	SEALING RING	ANNEAU D'ETANCH	ANILLO OBTURANTE	A 8x14 JUS M.C4. 500 Cu	
11	238 5461	1	POLUGA	LEVER	LEVIER	PALANCA		
12	80615	1	VIJAK	HEXAGONAL SCREW	VIS A TETE HEX	TORN D/CZAHEX	M 8x20 JUS M.B1. 272 10.9	
13	82061	1	MATICA	HEX. NUT	ECROU 6 PANS	TUERCA HEXAGONAL	M 8 JUS M.B1. 604 8 A4C	
17	83587	1	PODLOŠKA	DISK	DISQUE	DISCO	10.5 JUS M.B2. 013 5.8	



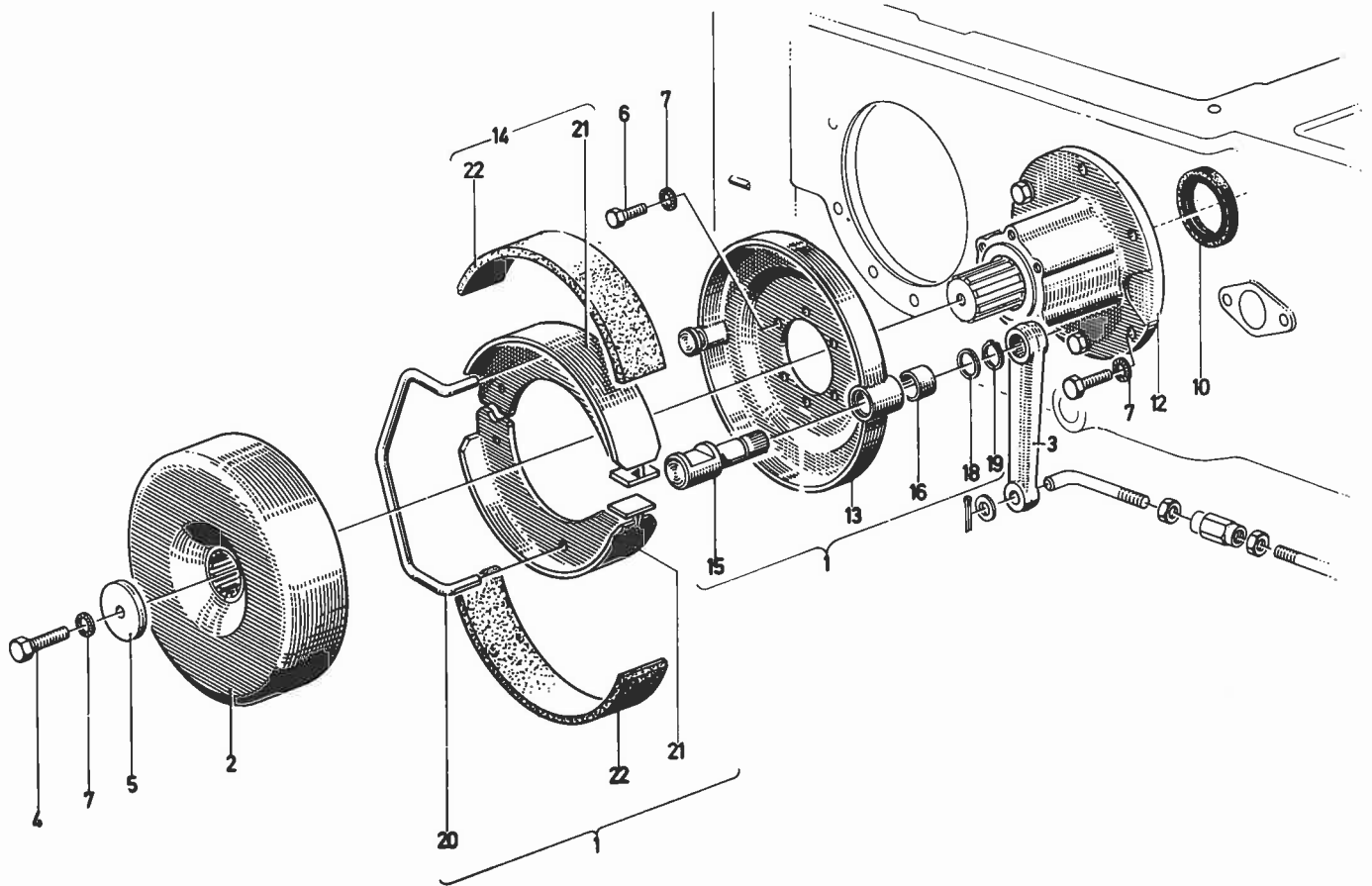
1003 — 27.0 — 1

Poz.	Br. dijela	Kom	Naziv	English	Français	Espanol	Napomena	RD
3	233 5947	1	POLUOSOVINA	SIDE SHAFT	DEMI-ESSIEU ARRIER	SEMIEJE TRASERO	B 267. DESNO	
4	233 5948	1	POLUOSOVINA	SIDE SHAFT	DEMI-ESSIEU ARRIER	SEMIEJE TRASERO	B 195. LIJEVO	
7	339 2553	2	KUĆIŠTE LEŽAJA	BEARING HOUSING	BOITIER DE PALIER	CAJA SOPORTE		
8	339 2547	2	TLAČNI PRSTEN	THRUST RING	BAGUE DE BUTEE	ANILLO PRESION		
9	116 0857	2	ZAPTIVNI PRSTEN	SHAFT SEAL	JOINT D ARBRE	ANILLO HERMET. EJE	S 80×100×12 H 2940-NI	01
10	339 2087	16	VIJAK KALIBRIRANI	FITTED BOLT	VIS D AJUSTAGE	TORN VAST. CALIBRAD		
11	88616	2	LEŽAJ	BALL BEARING	ROUL RAINURE BILLE	COJ. BOLAS FIJO	70 BC 02 JUS M.C3. 601	01
12	74378	12	MATICA	SHOULDER NUT	ECROU COLLET SPHER	TUERC. COLLAR. ESFER	A 18 DIN 74361-8 A4C	
13	332 7796	12	VIJAK OŽLJEBJENI	SCREW/BOLT	VIS/BOULON	TORNILLO		
14	238 1111	1	NOSEĆA CIJEV	SUPPORT TUBE	TROMPETTE	TROMPETA EJE	B 267. DESNO	
15	238 1112	1	NOSEĆA CIJEV	SUPPORT TUBE	TROMPETTE	TROMPETA EJE	B 195. LIJEVO	
16	76570	12	VIJAK	HEX. BOLT	VIS 6 PANS	TORNILLO HEXAGONAL	M 16×40 JUS M.B1. 053 8.8 A4C	
17	76574	4	VIJAK	HEX. BOLT	VIS 6 PANS	TORNILLO HEXAGONAL	M 16×45 JUS M.B1. 053 8.8 A4C	



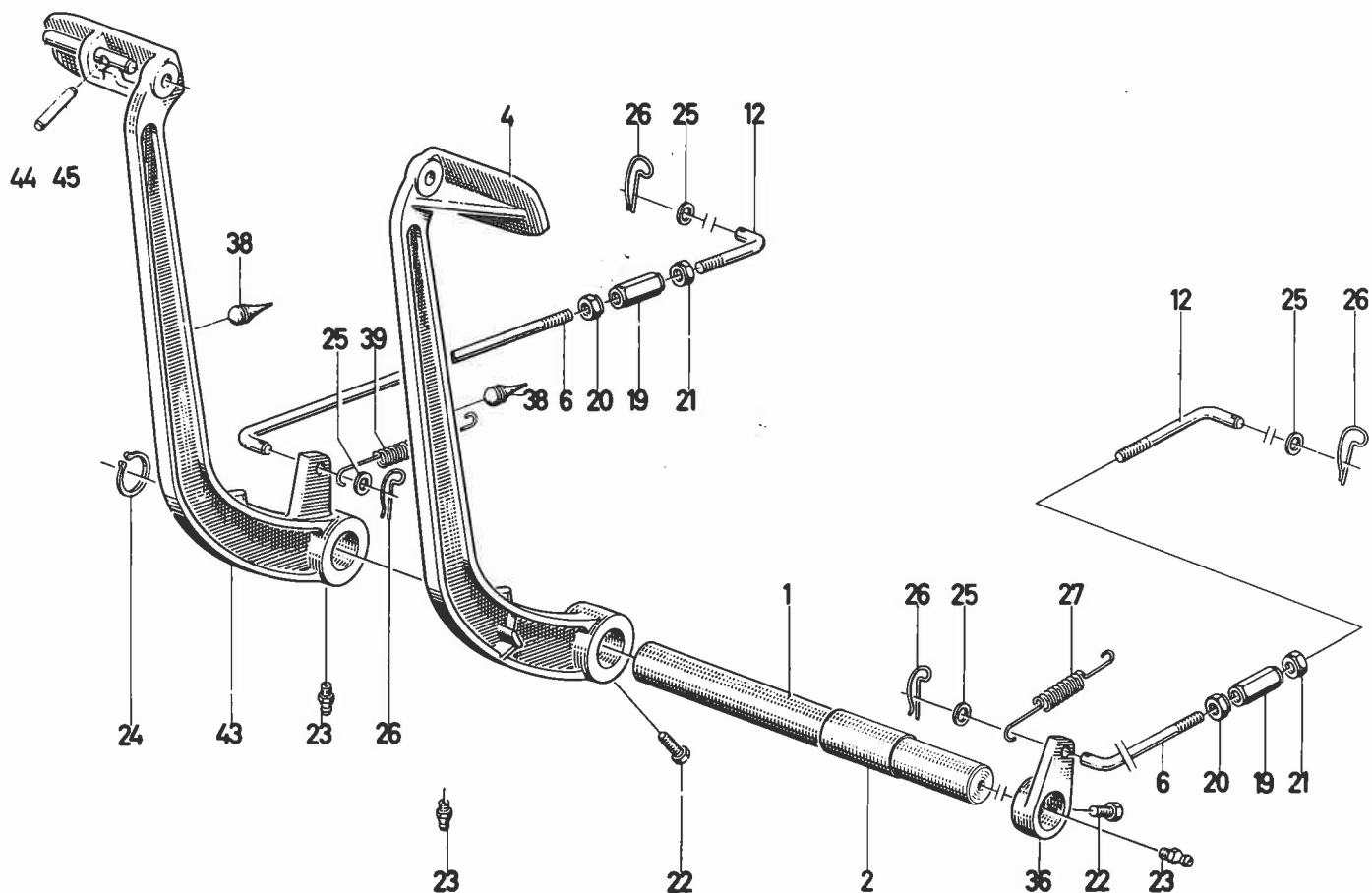
1003 — 29.0 — 1

Poz.	Br. dijela	Kom	Naziv	English	Français	Espanol	Napomena	RD
3	83592	3	PODLOŠKA	DISC/PANE/PLATE	RONDELLE/DISQUE	DISCO	13,5 JUS M.B2. 013	
4	84755	1	RASCJEPKA	SPLIT PIN	GOUPILLE FENDUE	PASADOR ALETAS	4×20 JUS M.B2. 300 A4C	
6	338 8928	1	OPRUGA TLAČNA	HELICAL SPRING	RESSORT A BOUDIN	RESORTE HELICOIDAL		01
7	338 8929	1	DUGME	PUSHBUTTON	BOUTON-POUSSOIR	PULSADOR		
8	83560	1	PODLOŠKA	DISC/PANE/PLATE	RONDELLE/DISQUE	DISCO	6,4 JUS M.B2. 013 A4C	
9	84661	1	RASCJEPKA	SPLIT PIN	GOUPILLE FENDUE	PASADOR ALETAS	2×14 JUS M.B2. 300 A4C	
11	338 8930	1	GRANIČNIK ZUPČ.	DETENT/ NOTCH	CRAN	TRINQUETE		
12	84093	2	PODLOŠKA ELAST.	LOCKING WASHER	RONDELLE SECURITE	ARANDELA SEGURIDAD	A 10 JUS M.B2. 113 8 A4C	
13	76436	2	VIJAK	HEX. BOLT	VIS 6 PANS	TORNILLO HEXAGONAL	M10×18 JUS M.B1. 053 8.8 A4C	
14	430 3794	1	VUČNA MOTKA	PULLROD	TIRANT	BARRA TRACCION		
15	430 3795	1	VUČNA MOTKA	PULLROD	TIRANT	BARRA TRACCION		
16	85479	1	MATICA	TURNBUCKLE	ECROU TENDEUR	TUERCA CIERRE TENS	M 12 JUS M.B5. 101 8	
17	81658	1	MATICA	HEX. NUT	ECROU 6 PANS	TUERCA HEXAGONAL	M 12 JUS M.B1. 601 A4C	
19	338 7776	1	SIGURNOSNI ZATIK	LOCKING PIN	GOUPILLE D ARRET	PERNO AFIANZADOR		01
21	116 8225	1	MAZALICA KONIČNA	LUBE FITTING	GRAISSEUR CONIQUE	ENGRASADOR CONICO	SA8 H 3360	
35	430 3789	1	POLUGA R. KOČNICE	HAND BRAKE LEVER	LEVIER DE FR MAIN	PALANCA FRENO MANO		
36	232 5884	1	POTISNA MOTKA	LEVER/ARM	LEVIER	PALANCA		
38	232 5879	1	ZAPOR	LOCKING BAR	VERROU DE SURETE	CERROJO BLOQUEO		
41	87622	1	ČAURA	DOWEL SLEEVE	DOUILLE SERRAGE	CASQUILLO FIADOR	4×24 JUS M.C2. 230	



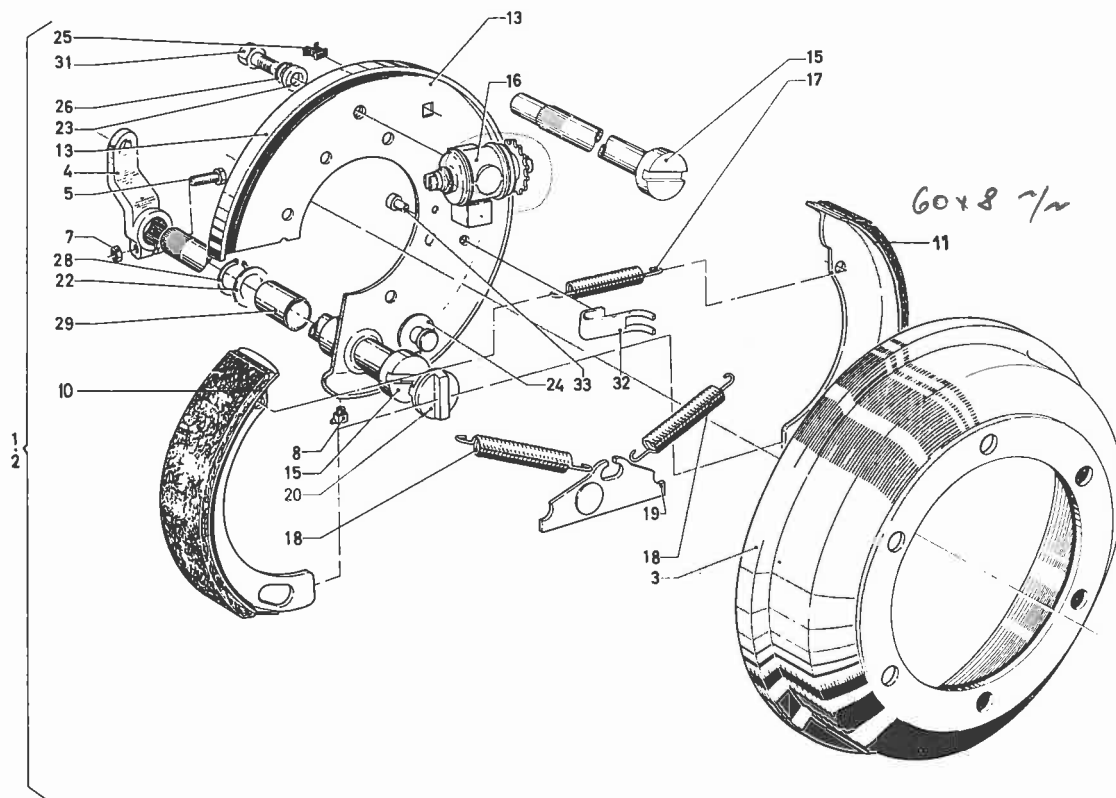
1003 — 29.1 — 1

Poz.	Br. dijela	Kom	Naziv	English	Françasi	Espanol	Napomena	RD
1	021 0447	1	RUČNA KOČNICA	BRAKE	FREIN	FRENO		
2	231 3904	1	KOČIONI BUBANJ	BRAKE DRUM	TAMBOUR DE FREIN	TAMBOR FRENO		
3	339 2100	1	POLUGA	LEVER/ARM	LEVIER	PALANCA		
4	76363	1	VIJAK	HEX. BOLT	VIS 6 PANS	TORNILLO HEXAGONAL	M 8×18 JUS M.B1. 053 8.8 A4C	
5	339 2102	1	PODLOŠKA	DISC	DISQUE	DISCO		
6	231 3855	6	VIJAK KALIBRIRANI	FITTED BOLT	VIS D AJUSTAGE	TORN. VAST. CALIBR.		
7	116 9689	7	PODLOŠKA SIGURN.	LOCKING WASHER	RONDELLE SECURITE	ARANDELA SEGURIDAD	8 H 2203	
10	116 5272	1	PRSTEN BRTVENI	SHAFT SEAL	JOINT D ARBRE	ANILLO HERMET. EJE	A 45×65×10 H 645	01
12	231 3858	1	NOSAČ KOČNICE	BRAKE BACKPLATE	PORTE-FREIN	PORTA-FRENO		
13	021 1745	1	KORPA KOČNICE	BRAKE BACKPLATE	PORTE-FREIN	PORTA-FRENO		
14	021 0454	2	PAPUČA	BRAKE SHOE	MACHOIRE DE FREIN	MORDAZA FRENO		01
15	021 0461	1	OSOVINICA	BRAKE SHAFT	ARBRE DE FREIN	EJE FRENO		
16	021 0460	1	ČAURA	BUSH	DOUILLE	CASQUILLO		
18	021 0464	1	PODLOŠKA	DISC	DISQUE	DISCO		
19	87867	1	PRSTEN	CIRCLIP	CIRCLIP	ANILLO D/SEGURIDAD	20×1,2 JUS M.C2. 401	
20	021 0462	1	OPRUGA	SPRING	RESSORT	RESORTE		
21	021 0496	2	PAPUČA	BRAKE SHOE	MACHOIRE DE FREIN	MORDAZA FRENO		
22	021 0459	2	OBLOGA KOČNICE	BRAKE LINING	GARNITURE DE FREIN	FORRO FRENO		



1003 — 30.0 — 1

Poz.	Br. dijela	Kom	Naziv	English	Français	Espanol	Napomena	RD
1	231 9690	1	KOČIONO VRATILO	BRAKE SHAFT	ARBRE DE FREIN	EJE FRENO		
2	231 9689	1	ČAURA	BUSH	DOUILLE	CASQUILLO		
4	231 1637	1	PEDALA	BRAKE PEDAL	PEDALE DE FREIN	PEDAL FRENO	B 195, LIJEVO	
6	430 7019	2	VUČNA MOTKA	PULLROD	TIRANT	BARRA TRACCION		
12	430 7020	2	VUČNA MOTKA	PULLROD	TIRANT	BARRA TRACCION		
19	85470	2	MATICA	TURNBUCKLE	ECROU TENDEUR	TUERCA CIERRE TENS	M 12 JUS M.B5. 101 6 A4C	
20	81654	2	MATICA	HEX. NUT	ECROU 6 PANS	TUERCA HEXAGONAL	M 12 LIJEVI JUS M.B1. 280 A4C	
21	81659	2	MATICA	HEX. NUT	ECROU 6 PANS	TUERCA HEXAGONAL	M12 JUS M.B1. 601 8 A4C	
22	338 6958	2	VIJAK PODEŠIVI	SET SCREW	VIS DE REGLAGE	TORNILLO GRADUAC.		
23	116 8225	3	MAZALICA KONIČNA	LUBE FITTING	RACCORD GRAISSEUR	NIPLE LUBRICACION	SA8 H 3360	
24	87899	1	PRSTEN	CIRCLIP	CIRCLIP	CIRCLIP	28 JUS M.C2. 401 A4C	
25	83592	4	PODLOŠKA	DISC/PANE/PLATE	RONDELLE/DISQUE	DISCO	13,5 JUS M.B2. 013 5.8 A4C	
26	338 7776	4	SIGURNOSNI ZATIK	LOCKING PIN	GOUPILLE D ARRET	PERNO AFIANZADOR		01
27	232 0892	1	VLAČNA OPRUGA	RETURN SPRING	RESSORT DE RAPPEL	RESORTE ANTAGONIST		01
36	232 5596	1	POLUGA	LEVER/ARM	LEVIER	PALANCA		
38	232 1015	2	GUMENI PUFER	RUBBER PAD	TAMPON CAOUTCH.	TOPE CAUCHO		01
39	232 5877	1	VLAČNA OPRUGA	DRAW SPRING	RESSORT TRACTION	RESORTE TRACCION		01
43	233 2648	1	KOČIONA PEDALA	BRAKE PEDAL	PEDALE DE FREIN	PEDAL FRENO	B 267, DESNO	
44	233 2644	1	OSOVINICA	PIN/BOLT/STUD	BOULON/AXE	BULON		
45	70975	1	ZATIK	NOTCHED PIN	GOUPILLE CYL. CRANT	PERNO CIL. RANURADO	8x80 DIN 1470	

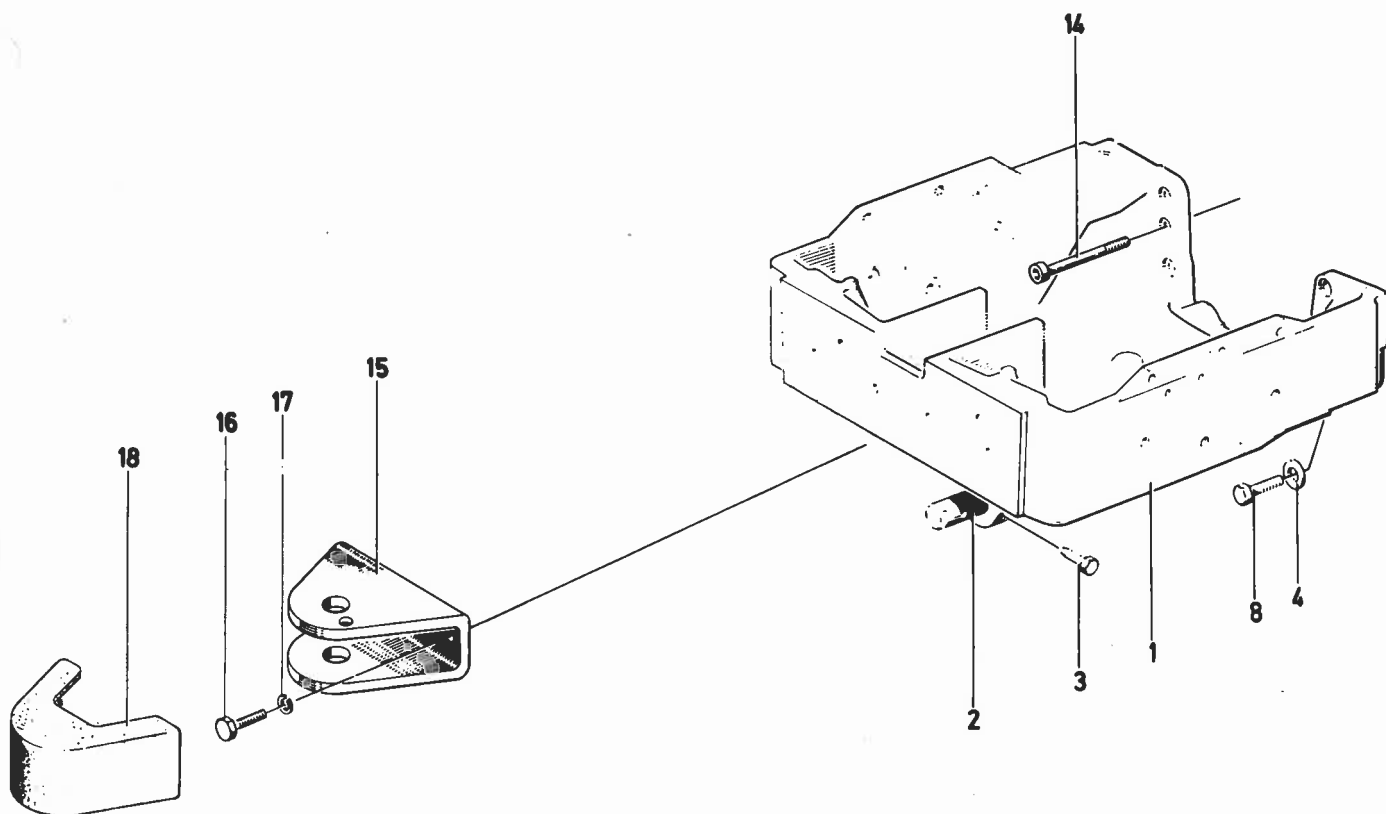


1003 — 30.1 — 1

Poz.	Br. dijela	Kom	Naziv	English	Français	Espanol	Napomena	RD
1	021 3036	1	KOČNICA ZA VOŽNJU	BRAKE	FREIN	FRENO	B 267, DESNO	
2	021 0465	1	KOČNICA ZA VOŽNJU	BRAKE	FREIN	FRENO	B 195, LIJEVO	
3	339 2556	2	KOČIONI BUBANJ	BRAKE DRUM	TAMBOUR DE FREIN	TAMBOR DE FRENO		
4	430 6613	2	POLUGA	LEVER	LEVIER	PALANCA		
5	75877	2	VIJAK	HEXAGONAL SCREW	VIS A TETE HEX	TORN D/CZAHEX	M 12x65 JUS M.B1. 051 8.8 A4C	
7	81659	2	MATICA	HEXAGONAL NUT	ECROU SIX PANS	TUERCA HEXAGONAL	M 12 JUS M.B1. 601 8 A4C	
8	116 8229	2	MAZALICA	LUBRICATING NIPPLE	GRAISSEUR	NIPLE D/LUBRIC	SC 8 H 3360	01
10	021 0473	2	PAPUČA VAR. SKLOP	BRAKE SHOE	RESSORT DE MACH FR	ZAPATA P/FRENO	DUZINA 37 1/2	01
11	021 3038	2	PAPUČA VAR. SKLOP	BRAKE SHOE	RESSORT DE MACH FR	ZAPATA P/FRENO	~ 29 1/2	01
13	021 0467	2	NOSAČ KOČNICE	BR SHOE COVER PL	FLASQUE DE FREIN	PLCA D/REF P/FRENO		
15	021 0479	2	OSOVINA	BRAKE SHAFT	ARBRE DE FREIN	EJE DE FRENO		
16	021 0278	2	REGULATOR KOČNICE	ADJUSTMENT	DISPOSITIF REGLAGE	REAJUSTE		
17	021 0489	2	OPRUGA	TENSION SPRING	RESSORT DE TENSION	RES D/TRACCION		
18	021 0488	4	OPRUGA	TENSION SPRING	RESSORT DE TENSION	RES D/TRACCION		
15	021 0487	2	SIGURNOSNA PLOČA	SHACKLE	ECLISSE	GRILLETE		
20	021 0484	2	SPOJNICA	CAM	CAME	LEVA		
22	021 0486	2	PRSTEN	DISK	DISQUE	DISCO		
23	021 0290	2	PODLOŠKA	DISK	DISQUE	DISCO		
24	021 0485	4	PRSTEN	DISK	DISQUE	DISCO		
25	021 0491	2	ČEP	RUBBER PLUG	BOUCHON EN CAOUT	TAPON DE GOMA		
26	84178	2	PODLOŠKA	SPRING WASHER	ROND FLEX-GROWER	ARANDELA ELASTICA	A 12 JUS M.B2. 136	
28	87893	2	PRSTEN	CIRCLIP	BAGU D'ARR-CIRCLIP	ANILLO D/SEGURIDAD	25 JUS M.C2. 401	
29	021 0483	2	ČAURA	BUSHING	DOUILLE	BUJE		
31	76491	2	VIJAK	HEXAGONAL SCREW	VIS A TETE HEX	TORN D/CZAHEX	M 12x20 JUS M.B1. 053 8.8 A4C	

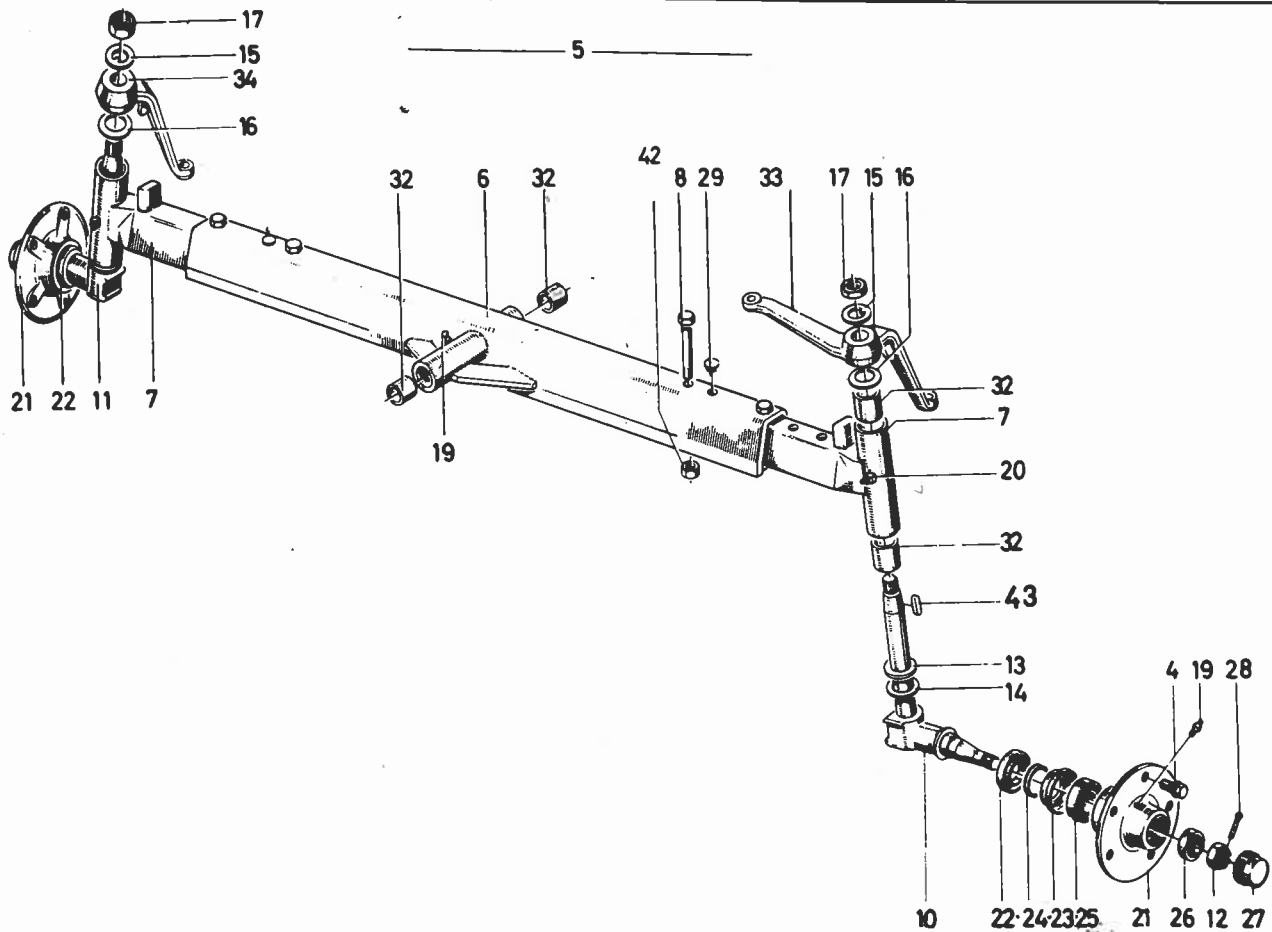


Poz.	Br. dijela	Kom	Naziv	English	Français	Espanol	Napomena	RD
32	021 0490	4	STREMEN	LEAF SPRING	LAME DE RESSORT	BALLESTA		
33	85220	4	ZAKOVICA	RIVET	RIVET	ROBLON	A 6x6 JUS M.B3. 040	



1003 — 32.0 — 1

Poz.	Br. dijela	Kom	Naziv	English	Français	Espanol	Napomena	RD
1	433 3015	1	KOLIJEVKA	BRACKET	CHEVALET SUPPORT	CABALLETE SOPORTE		
2	338 8954	1	OSOVINICA	PIN/BOLT/STUD	BOULON/AXE	BULON		
3	338 6862	1	VIJAK STEZNI	CLAMPING SCREW	VIS DE SERRAGE	TORNILLO APRIETO		
4	338 9301	1	PODLOŠKA	DISC/PANE/PLATE	RONDELLE/DISQUE	DISCO		
8	76033	2	VIJAK	HEX. BOLT	VIS 6 PANS	TORNILLO HEXAGONAL	M 16×90 JUS M.B1. 051 A4C	
14	77937	4	VIJAK	CHEESE-HEAD SCREW	VIS TETE CYLINDR.	TORN. CBZA. CILIND.	M 14×110 JUS M.B1. 120 A4C	
15	237 7119	1	KUKA	CLEVIS	BOUCHE D ARRET	BOCA ENCASTRE		
16	76549	2	VIJAK	HEX. BOLT	VIS 6 PANS	TORNILLO HEXAGONAL	M14×40JUS M.B1.051 8.8A4C	
17	84098	2	PODLOŠKA	SPRING LOCKWASHER	RONDELLE GROWER	ARANDELA ELASTICA	A 14 JUS M.B2. 113 A4C	
18	237 7120	1	KAPA ZAŠTITNA	CAP	CAPUCHON PROTECT	SOMBRERETE PROTEC.		

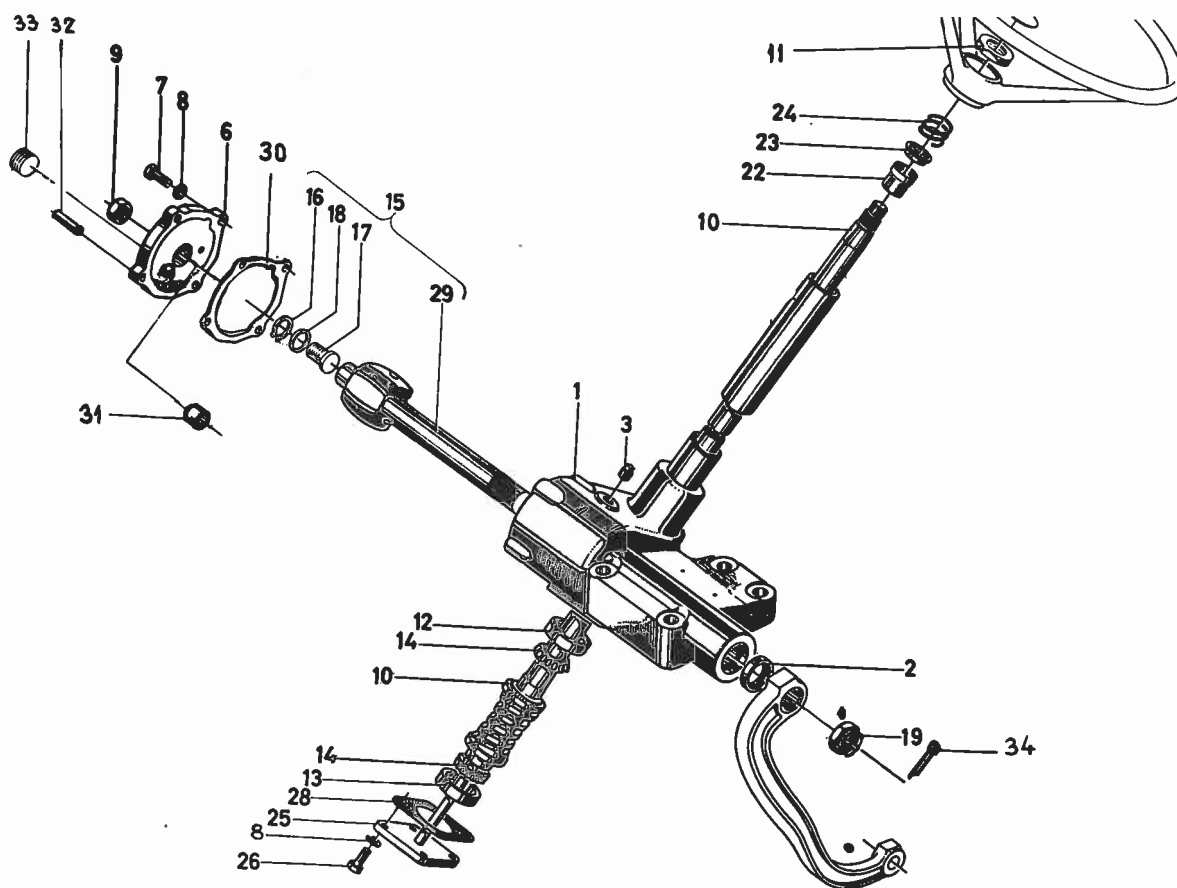


1003 — 33.0 — 1

Poz.	Br. dijela	Kom	Naziv	English	Français	Espanol	Napomena	RD
4	338 7372	10	SVORNJAK TOČKA	PIN	BOULON DE ROUE	BULON RUEDA		
5	238 1391	1	PREDNJA OSOVINA	FRONT AXLE	ESSIEU AVANT	EJE DELANTERO		
6	338 9326	1	MOST OSOVINSKI	AXLE BRACKET	PONT ESSIEU	PUENTE EJE		
7	338 9328	2	KONZOLA	END PIECE	BRAS	PIVOTE DIRECC.		
8	76822 a	4	VIJAK	HEX. BOLT	VIS 6 PANS	TORNILLO HEXAGONAL	M 16×1,5×90 JUS M.B1. 060 8.8 A4C	
10	338 4319	1	RUKAVAC UPRAVLJ.	STEERING KNUCKLE	LEV CDE DE LA FUSE	PIVOTE DIRECCION	B 195, LIJEVO	
11	338 9320	1	RUKAVAC UPRAVLJ.	STEERING KNUCKLE	LEV CDE DE LA FUSE	PIVOTE DIRECCION	B 267, DESNO	
12	70644	2	MATICA KRUNASTA	CASTLE NUT	ECROU CRENELE	TUERCA CORONA	M 24×1,5 DIN 937-5	
13	338 9303	2	PODLOŠKA TLAČNA	THRUST PLATE	RONDELLE DE BUTEE	ARANDELA PRESSION		
14	338 9306	2	PODLOŠKA	DISC/PANE/PLATE	RONDELLE/DISQUE	DISCO		
15	338 8449	2	SIGURNOSNI LIM	LOCKING PLATE	TOLE DE SECURITE	CHAPA SEGURIDAD		
16	431 3985	2	TANJURASTA OPRUGA	CUP SPRING	RESSORT BELLEVILLE	RESORTE DE PLATO		
17	70629	2	MATICA	HEX. NUT	ECROU 6 PANS	TUERCA HEXAGONAL	M 27×1,5 DIN 936-M6 A4C	
19	116 8225	3	MAZALICA	LUBE FITTING	GRAISSEUR CONIQUE	ENGRASADOR CONICO	SA 8 H 3360	
20	116 8227	2	MAZALICA	LUBE FITTING	GRAISSEUR CONIQUE	ENGRASADOR CONICO	SB 8 H 3360	
21	238 1381	2	GLAVČINA	HUB	MOYEU	CUBO		
22	339 0472	2	PRSTEN ZAPTIVNI	WASHER	BAGUE D ETANCHEITE	ANILLO DE JUNTA		01
23	339 0470	2	PRSTEN ZAPTIVNI	WASHER	BAGUE D ETANCHEITE	ANILLO DE JUNTA	40.774 x 12	01
24	338 9309	2	PRSTEN ZAPTIVNI	WASHER	BAGUE D ETANCHEITE	ANILLO DE JUNTA		01
25	88675	2	LEŽAJ KONIČNI	TAP. ROLLER BEAR.	ROULEM A ROUL CON	COJ. RODIL. CONICÓS	35 KB 02 JUS M.C3. 735	01
26	88672	2	LEŽAJ KONIČNI	TAP. ROLLER BEAR.	ROULEM A ROUL CON	COJ. RODIL. CONICOS	25 KB 02 JUS M.C3.735	01
27	238 1373	2	KAPA	CAPSULE	CAPSULE	CAPSULA		
28	84810	2	RASCJEPKA	SPLIT PIN	GOUPILLE FENDUE	PASADOR ALETAS	5×40 JUS M.B2. 300 A4C	



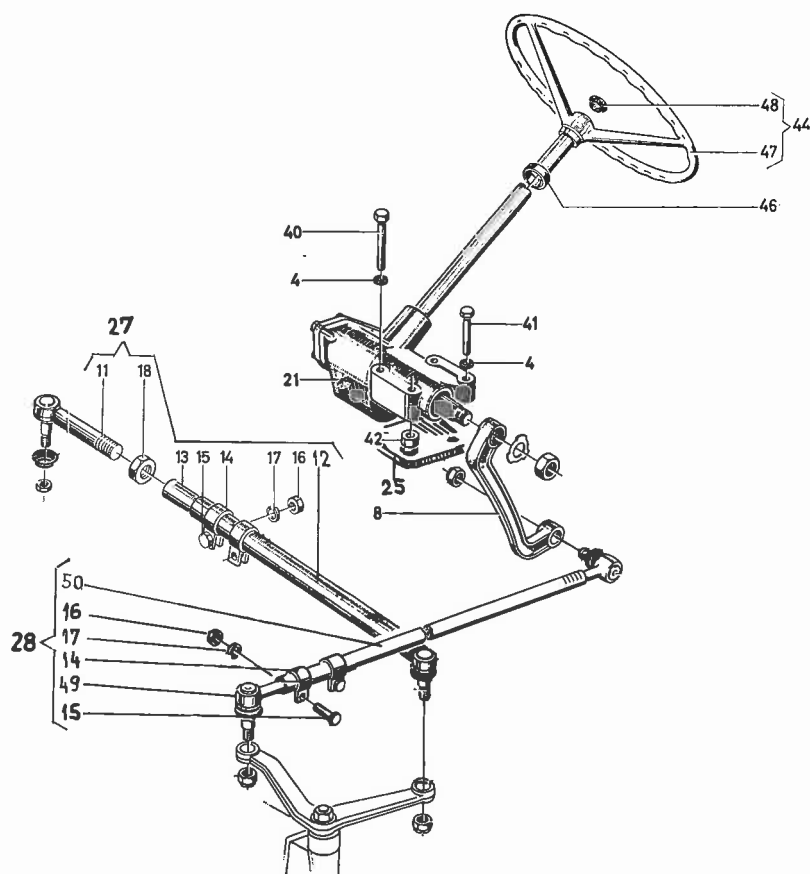
Poz.	Br. dijela	Kom	Naziv	English	Français	Espanol	Napomena	RD
29	231 4169	2	ČEP	PLUG	BOUCHON	TAPON		
32	338 9314	6	ČAURA	BUSH	DOUILLE	CASQUILLO		
33	338 9321	1	RUKUNICA SPONE	STEERING ARM	LEV ATTAQUE FUSEE	PALANCA BIELA ACOP	B 379, UPRAVLJAČ MEHAN.	
34	338 9323	1	RUKUNICA SPONE	STEERING ARM	LEVIER DE DIRECTIO	PALANCA DIRECCION	B 379, UPRAVLJAČ MEHAN.	
42	121 5993	4	MATICA	HEX. NUT	ECROU 6 PANS	TUERCA HEXAGONAL		
43	237 6233	2	KLIN	KEY	CLAVETTE ENCASTREE	LENGUETA AJUSTE		



1003 — 37.0 — 1

Poz.	Br. dijela	Kom	Naziv	English	Français	Espanol	Napomena	RD
1	021 0712	1	KUČIŠTE UPRAV.	HOUSING/CASE	CARTER OU BOITIER	CARTER-CAJA		
2	011 0088	1	BRTVENI PRSTEN	SHAFT OIL SEAL RG	BAGUE D'ET D'ARBRE	JUNTAN PARA EJES		01
3	70543	1	ČEP	SCREW PLUG	VIS DE FERMET	TORNILLO DE CIERRE	M 18×1,5 DIN 906 5.8.	
6	011 0085	1	POKLOPAC KUČ.	HOUSING COVER	COUVER DE CARTER	TAPA DEL CARTER		
7	76455	4	VIJAK	HEX. BOLT	VIS 6 PANS	TORN D/CZAHEX	M10×25 JUS M.B1.053 8.8A4C	
8	83922	8	EL. PODLOŠKA	SPRING WASHER	ROND FLEX-GROWER	ARANDELA ELASTICA	A 10 JUS M.B2. 110	
9	82260	1	MATICA	HEXAGONAL NUT	ECROU SIX PANS	TUERCA HEXAGONAL	M 14×1,5 JUS M.B1. 605 6. A4C	
10	021 0714	1	UPRAV. VRETENO	STEERING SHAFT	AXE DE DIR	SINFIN D/LA DIREC		
11	82288	1	MATICA	HEXAGONAL NUT	ECROU SIX PANS	TUERCA HEXAGONAL	M 22×1,5 JUS M.B1. 605 8.A4C	
12	011 0073	1	PRSTEN LEŽAJA	BALL BEARING RACE	BAGUE DE RLT A GAL	RODRA PARA RODROD		01
13	011 0077	1	PRSTEN REGUL.	REGULATING RING	BAGUE DE REGLAGE	ANILLO DE AJUSTE		01
14	011 0078	2	KOŠARA SA VALJ.	ROLLER CAGE	CAGE A ROULEAUX	JAULA P/RODILLOS		01
15	021 0716	1	UPRAV. VRATILO	STEER ROLLER SHAFT	AXE' DE GAL DE DIR	EJE D/ROD D/DIREC		
16	011 0091	1	PRSTEN SIGURN.	CIRCLIP	BAGU D'ARR-CIRCLIP	ANILLO D/SEGURIDAD		
17	339 1784	1	REGULIRNI VIJAK	REGULATING SCREW	VIS DE REGLAGE	TORNILO D/AJUSTE		
18	231 1226	1	PLOČICA	GUIDE DISK	DISQUE DE GUIDAGE	POLEA CONDUCTORA		
19	82568	1	KRUNASTA MATICA	HEXAGONAL NUT	ECROU SIX PANS	TUERCA HEXAGONAL	M 30×1,5 JUS M.B1. 635 8. A4C	
22	011 0074	1	KUGLIČNI LEŽAJ	BALL BEARING BUSH	DOUILE PALIER	CASQUILLO SOPORTE		01
23	011 0075	1	PRSTEN CENTR.	CENTERING RING	ANNEAU DE CENTR	ANILLO CENTRADOR		
24	011 0076	1	OPRUGA TLAČNA	PRESSURE SPRING	RESSORT DE PRESS	RESOR DE PRESION		
25	011 0079	1	PRI RUBNICA REG.	REGULATING FLANGE	BRIDE DE REGLAGE	BRIDA AJUSTABLE		
26	76436	4	VIJAK	HEX. BOLT	VIS 6 PANS	TORN D/CZAHEX	M10×18 JUS M.B1.053 8.8A4C	
28	011 0080	NB	BRTVA REGULIRNA	GASKET	GARNITURE/JOINT	JUNTA	A=0,10 MM	01
28	011 0081	NB	BRTVA REGULIRNA	GASKET	GARNITURE/JOINT	JUNTA	A=0,12 M	01

Poz.	Br. dijela	Kom	Naziv	English	Français	Espanol	Napomena	RD
28	011 0082	NB	BRTVA REGULIRNA	GASKET	GARNITURE/JOINT	JUNTA	A=0,16 MM	01
28	011 0083	NB	BRTVA REGULIRNA	GASKET	GARNITURE/JOINT	JUNTA	A=0,30 MM	01
28	011 0084	NB	BRTVA REGULIRNA	GASKET	GARNITURE/JOINT	JUNTA	A=0,50 MM	01
29	021 3937	1	UPRAVLJ. VRATILO	STEER ROLLER SHAFT	AXE DE GAL DE DIR.	EJE D/ROD D/DIR.		
30	011 0086	1	BRTVA	GASKET	GARNITURE/JOINT	JUNTA		
31	011 0087	1	IGLIČASTI LEŽAJ	NEEDLE CAGE	CAGE A AIGUILLES	JAULA AGUJAS		
32	87187	2	ZATIK CILINDR.	PARALLEL PIN	GOUPILLE CYLINDR.	PERNO CILINDRICO	13×20 JUS M.C2. 203	
33	70544	1	ČEP	SCREW PLUG	VIS DE FERMET	TORNILLO DECIERE	M 18×1,5 JUS M.B1. 605 A4C	
34	84834	1	RASCJEPKA	SPLIT PIN	GOUPILLE FENDUE	PASADOR ALETAS	6,3×56 JUS M.B2. 300 A4C	

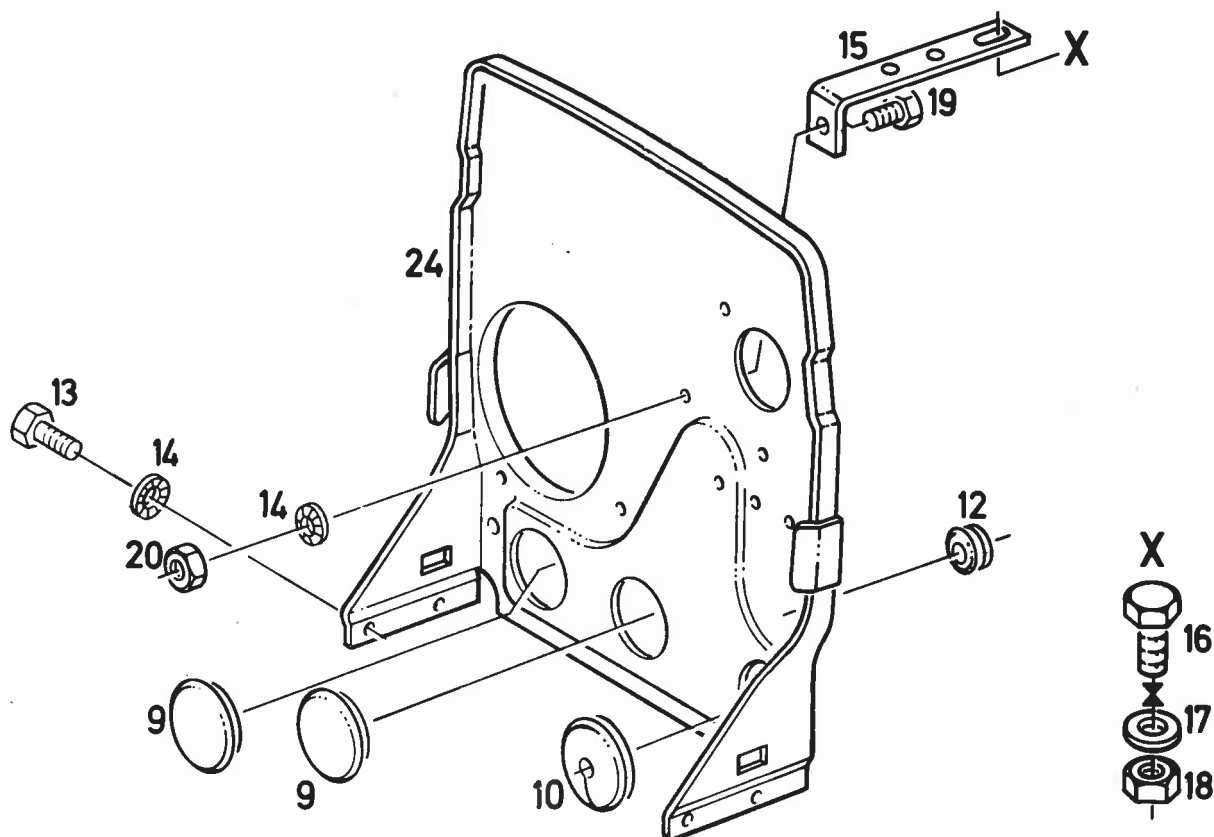


1003 — 37.1 — 1

Poz.	Br. dijela	Kom	Naziv	English	Français	Espanol	Napomena	RD
4	116 9696	4	PODLOŠKA SIGURN.	LOCKING WASHER	RONDELLE D'ARRET	ARANDELA DE SEGUR	14 H 2203	
8	021 0694	1	POTISNA POLUGA	STEERING DROP ARM	BIELLE PENDANTE	BRAZO DE LA DIREC		
11	011 0509	1	SFERIČNI ZGLOB	BALL JOINT	JOINT A ROTULE	ROTULA		
12	011 0510	1	SFERIČNI ZGLOB	BALL JOINT	JOINT A ROTULE	ROTULA		
13	011 0511	1	CIJEV	ADJUSTING ROD	TRINGLE DE REGLAGE	BARRA GRADUAG		
14	011 0512	4	STEZAČ	CLAMPING COLLAR	COLLIER DE SERRAGE	ABRAZADERA D/FIU		
15	75863	4	VIJAK	HEXAGONAL SCREW	VIS A TETE HEX	TORN D/CZAHEX	M 12×55 JUS M.B1. 051 8.8 A4C	
16	81652	4	MATICA	HEXAGONAL NUT	ECROU SIX PANS	TUERCA HEXAGONAL	M 12 JUS M.B1. 601 8. A4C	
17	83936	4	EL. PODLOŠKA	SPRING RING	RONDELLE GROWER	ANILLO ELASTICO	B 12 JUS M.B2. 110 A4C	
18	82278	1	MATICA	HEXAGONAL NUT	ECROU SIX PANS	TUERCA HEXAGONAL	M 18×1,5 JUS M.B1.601 8.A4C	
21	021 0710	1	UPRAVLJAČ - KOMPLET	COLUMN ASSY.	COMMANDE DIRECT.	BLOQUE DIRECCION	B 313, DAN NA POS. LISTU	
25	232 0837	1	PLOČA	PLATE	TOLE	CHAPA		
27	238 2761	1	SPONA	CONNECTING ROD	BARRE D'ACCOUPLT	BARRA D/ACOP D/DIR		
28	238 2774	1	UPRAV. SPONA	DRAG LINK	BIELLETTTE DIRECT	BARRA DIRECCION		
40	76557	2	VIJAK	HEXAGONAL SCREW	VIS A TETE HEX	TORN D/CZAHEX	M 14×115 JUS M.B1. 053 A4C	
41	76552	2	VIJAK	HEXAGONAL SCREW	VIS A TETE HEX	TORN D/CZAHEX	M 14×65 JUS M.B1. 053 8 8A4C	
42	232 0840	2	ČAURA	SLEEVE	DOUILLE-MANCHON	MANGUITO		
44	021 1412	1	TOČAK UPR. - KOMPL.	STEERING WHEEL	VOLANT DE DIR	VOLANTE D/LA DIREC		
46	021 0865	1	TULJAK GORNJI	RUBBER GROMMET	PASSE-FIL DE CADUT	CAPERUZA DE GOMA		
47	021 0787	1	TOČAK UPRAVLJ.	STEERING WHEEL	VOLANT DE DIR	VOLANTE D/LA DIREC		
48	431 2470	1	POKLOPAC UPRAVLJ.	COVERING CAP	CAPUCHON RECOUV.	CAP DE PROTECCION		

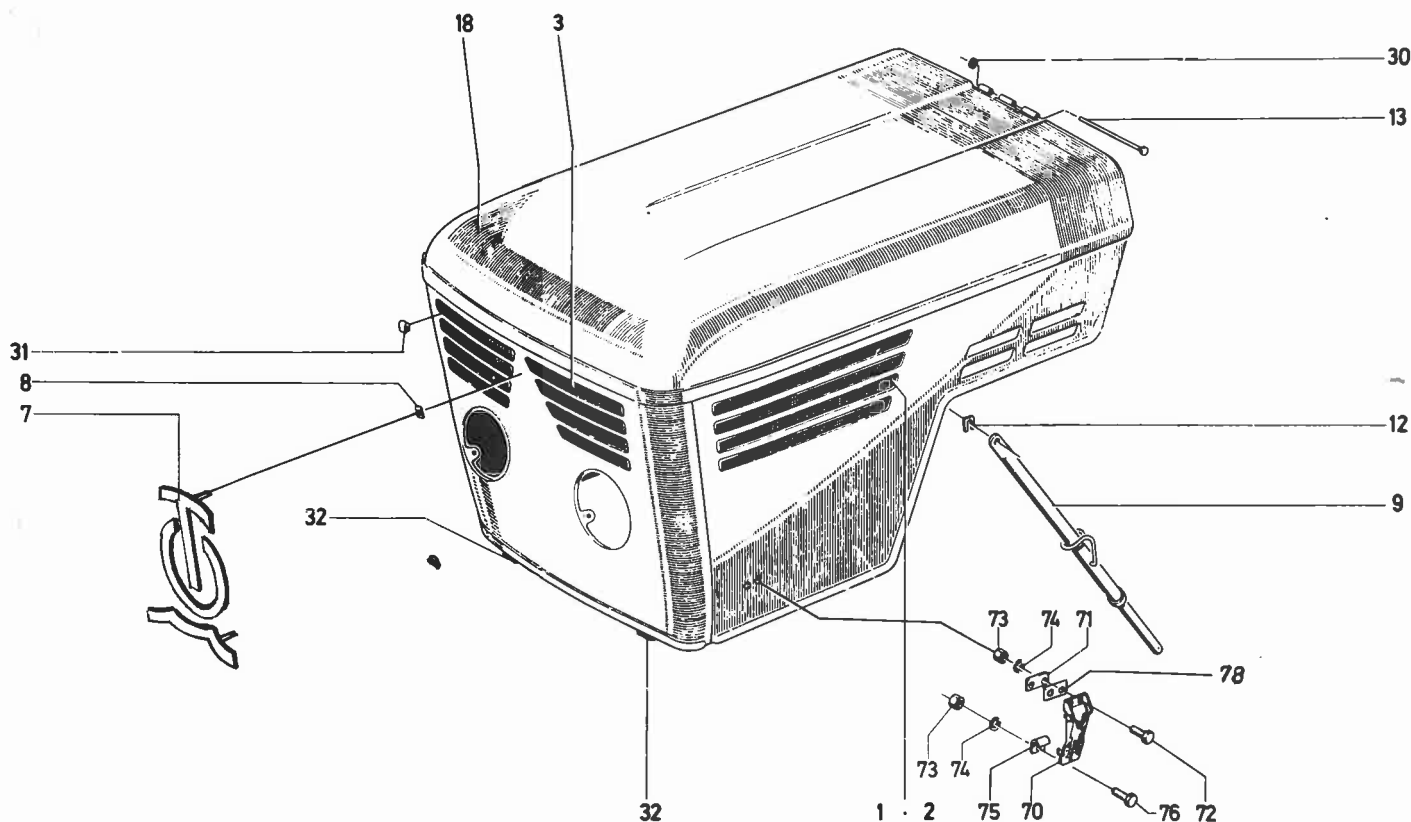


Poz.	Br. dijela	Kom	Naziv	English	Français	Espanol	Napomena	RD
49	011 0516	1	SFERIČNI ZGLOB	LINK/JOINT	JOINT DU ARTICULAT	ARTICULACION		
50	011 0517	1	SFERIČNI ZGLOB	LINK/JOINT	JOINT DU ARTICULAT	ARTICULACION		



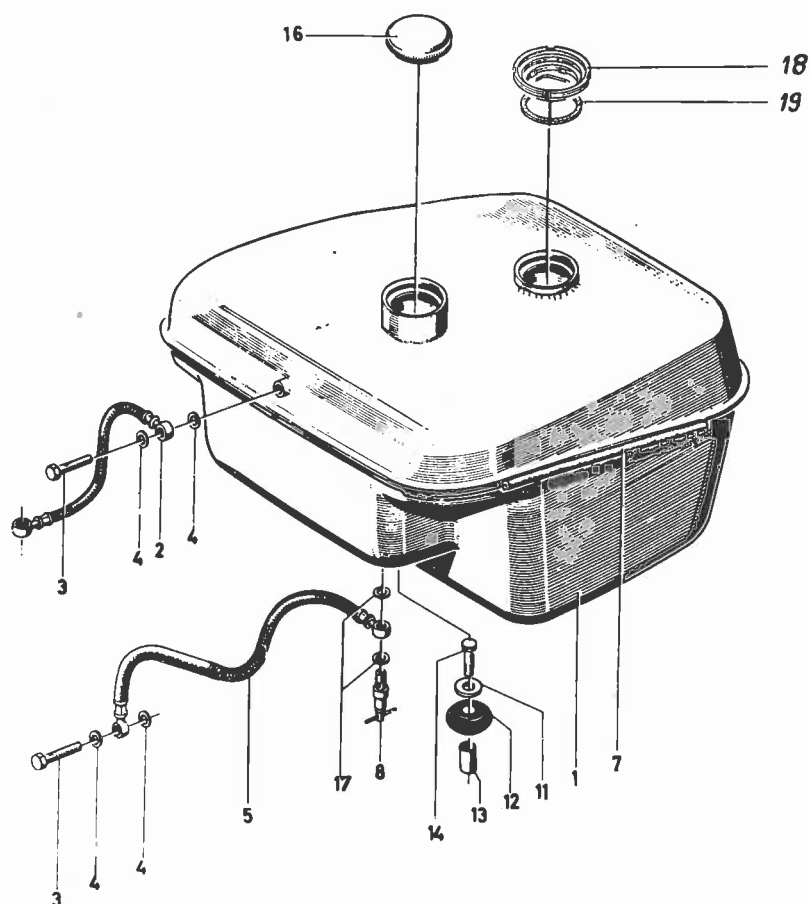
1003 — 38.0 — 1

Poz.	Br. dijela	Kom.	Naziv	English	Français	Espanol	Napomena	RD
9	231 1488	2	POKLOPAC	COVER	COUVERCLE	TAPA		
10	232 1018	1	POKLOPAC	COVER	COUVERCLE	TAPA		
12	116 7427	1	UVODNICA GUMENA	RUBBER GROMMET	BAGUE PASSE-CABLE	FUNDA CAUCHO	D 17×24×2 H 2928	
13	76350	4	VIJAK	HEX. BOLT	VIS 6 PANS	TORNILLO HEXAGONAL	M 8×12 JUS M.B1. 053 8.8 A4C	
14	116 9689	5	PODLOŠKA SIG.	LOCKING WASHER	RONDELLE SECURITE	ARANDELA SEGURIDAD	8 H 2203	
15	021 1608	1	DRŽAČ	BRACE/STRUT	JAMBE DE FORCE	TIRANTE		
16	76327	1	VIJAK	HEX. BOLT	VIS 6 PANS	TORNILLO HEXAGONAL	M 6×15 JUS M.B1.053 8.8A4C	
17	116 7194	1	PODLOŠKA SIG.	LOCKING WASHER	RONDELLE SECURITE	ARANDELA SEGURIDAD	6 H 2203	
18	81616	1	MATICA	HEX. NUT	ECROU 6 PANS	TUERCA HEXAGONAL	M 6 JUS M.B1. 601 8 A4C	
19	76408	1	VIJAK	HEX. BOLT	VIS 6 PANS	TORNILLO HEXAGONAL	M 8×30 JUS M.B1. 053 8.8 A4C	
20	81626	1	MATICA	HEX. NUT	ECROU 6 PANS	TUERCA HEXAGONAL	M 8 JUS M.B1. 601 8 A4C	
24	232 5690	1	PREGRADNI ZID	BULKHEAD/PARTIT.	CLOISON SEPARAT.	TABIQUE SEPARACION		



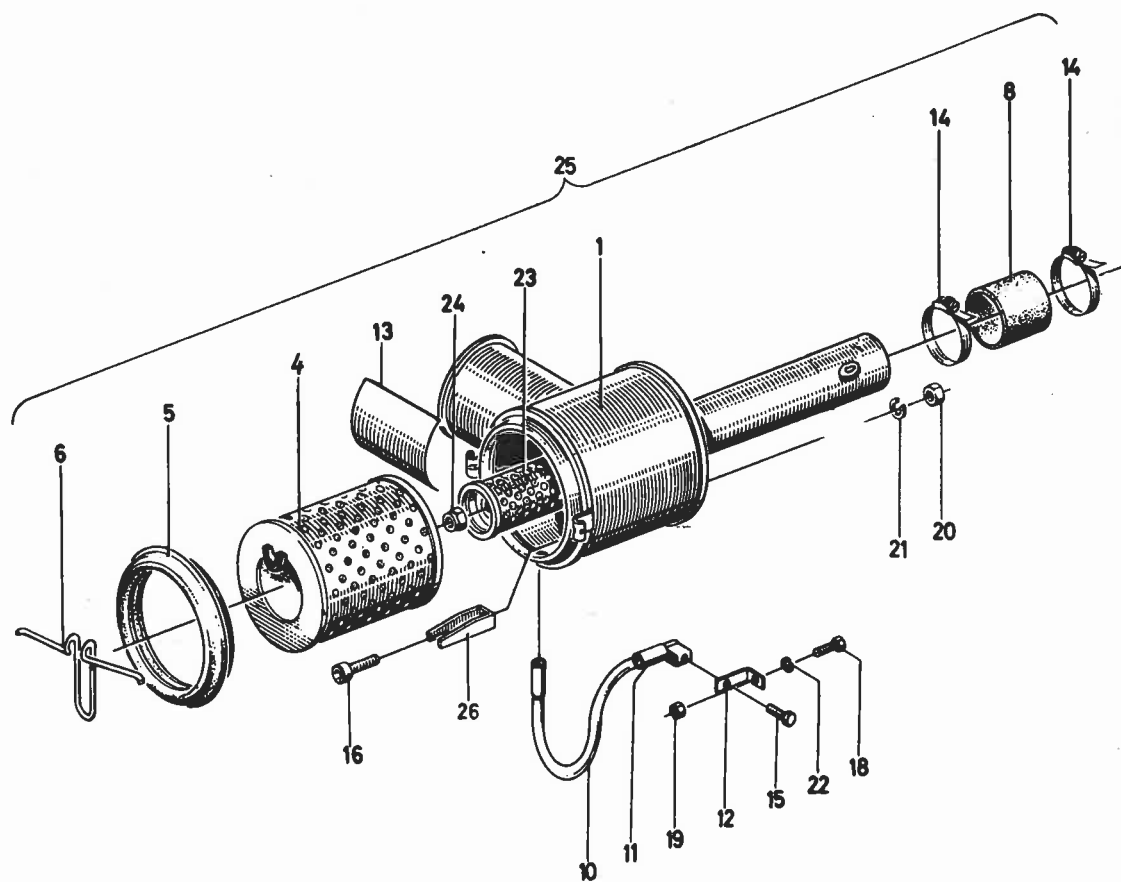
1003 — 41.0 — 1

Poz.	Br. dijela	Kom	Naziv	English	Français	Espanol	Napomena	RD
1	238 2416	1	ZAŠTITNA MREŽICA	GRILLE/GRID	GRILLE PROTECTRICE	REJILLA PROTECCION	B 267, DESNO	
2	238 2417	1	ZAŠTITNA MREŽICA	GRILLE/GRID	GRILLE PROTECTRICE	REJILLA PROTECCION	B 195, LIJEVO	
3	238 2415	1	ZAŠTITNA MREŽICA	GRILLE/GRID	GRILLE PROTECTRICE	REJILLA PROTECCION		
7	021 1203	1	SIMBOL	TRADE MARK	EMBLEME DE FIRME	EMBLEMA MARCA		
8	116 7204	3	OSIGURAC	LOCKING PLATE	TOLE DE SECURITE	CHAPA SEGURIDAD	A 2,5 H 2205	
9	230 4568	1	DRŽAČ HAUBE	HOOD SUPPORT	LEVE-CAPOT	ELEVA-CAPOT		
12	121 1098	1	OSIGURAC	LOCK/COTTER	FREIN DE BOULON	AFIANZA-BULON		
13	230 4203	1	OSOVINICA	PIN/BOLT/STUD	BOULON/AXE	BULON		
18	021 3235	1	HAUBA MOTORA	ENGINE HOOD	CAPOT MOTEUR	CAPOT MOTOR	B 083 ISPUH GORE	
30	121 0790	2	PODLOŠKA SIG.	LOCKING WASHER	RONDELLE SECURITE	ARANDELA SEGURIDAD		
31	233 8960	10	KOPČA	CLAMP/CLIP	PINCE/AGRAFE/ATTA	PINZA		
32	231 1552	2	AMORTIZER GUMENI	RUBBER PAD	TAMPON CAOUTCH.	TOPE CAUCHO		
70	238 8686	1	DRŽAČ HAUBE	FASTENER	FERM A RES RAPPEL	CIERRE TENSOR		
71	237 7014	1	PLOČICA	PLATE	PLAQUE	PLACA		
72	76327	2	VIJAK	HEX. BOLT	VIS 6 PANS	TORNILLO HEXAGONAL	M 6×15 JUS M.B1. 053 8.8 A4C	
73	81612	3	MATICA	HEX. NUT	ECROU 6 PANS	TUERCA HEXAGONAL	M 6 JUS M.B1. 601 8 A4C	
74	84089	3	PODLOŠKA ELAST.	SPRING LOCKWASHER	RONDELLE GROWER	ARANDELA ELASTICA	A 6 JUS M.B2. 113 A4C	
75	237 7012	1	KUKA	HOOK	CROCHET	GANCHO		
76	76331	1	VIJAK	HEX. BOLT	VIS 6 PANS	TORNILLO HEXAGONAL	M 6×25 JUS M.B1. 053 8.8 A4C	
78	021 1818	1	PODLOŽNA GUMA	RUBBER PLATE	PLAQUE CAOUTCH.	PLACE CAUCHO		



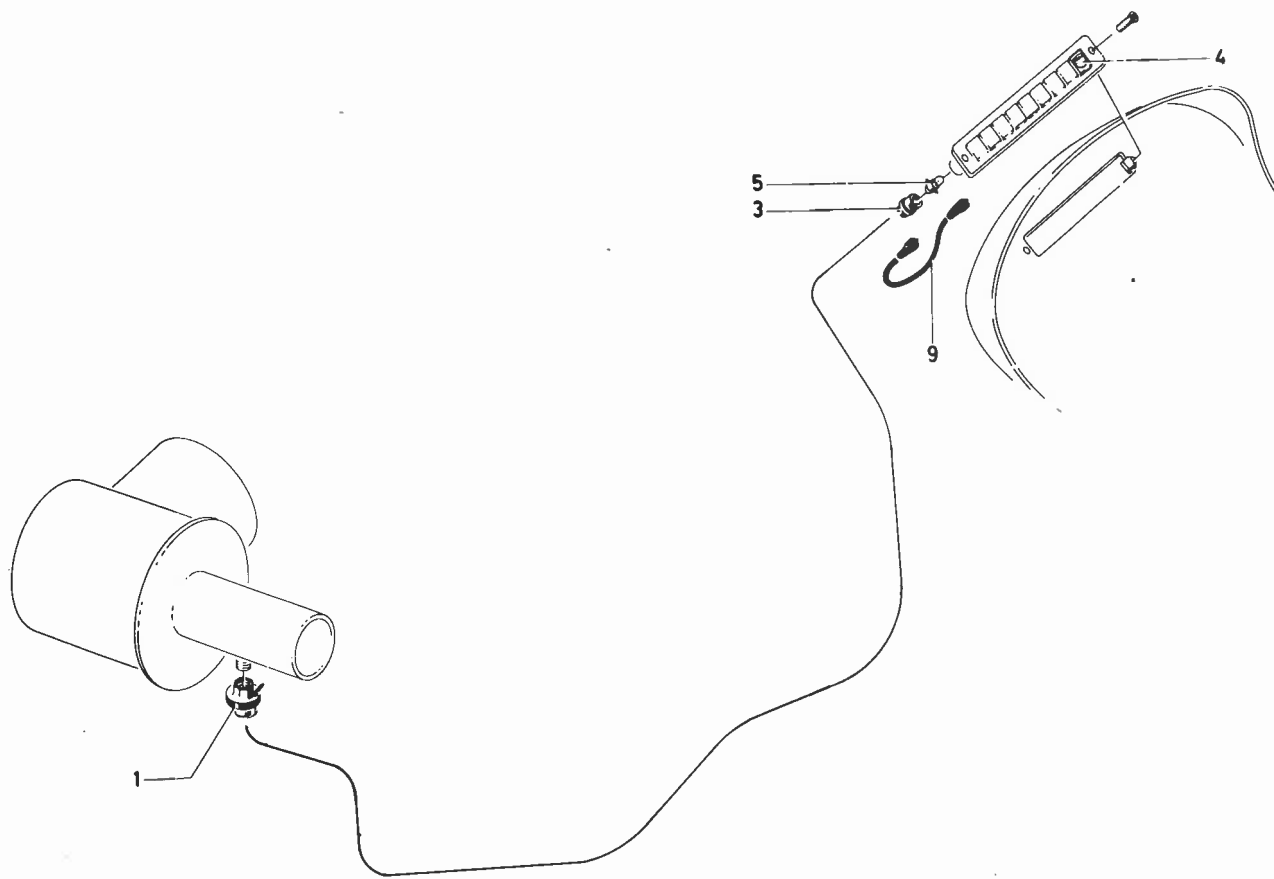
1003 — 42.0 — 1

Poz.	Br. dijela	Kom	Naziv	English	Français	Espanol	Napomena	RD
1	231 9713	1	REZERVOAR	FUEL TANK	RESERV A COMBUST	TANQUE COMBUSTIBLE		
2	338 8595	1	CIJEVNI VOD	FUEL LINE	CONDUITE COMBUST	TUBERIA COMBUSTIBLE		01
3	86072	2	ŠUPLJI VIJAK	BANJO BOLT	VIS BANJO	TORNILLO RACOR	A 8 JUS M.B6. 883 6.8 A4C	
4	88919	4	ZAPTIVNI PRSTEN	WASHER	BAGUE D ETANCHEITE	ANILLO DE JUNTA	A 14x18 JUS M.C4. 500 Cu	
5	231 1696	1	CIJEVNI VOD	HOSE	CONDUITE FLEXIBLE	MANGUERA	B 102, ZA JEDNOSTR. FILTER	01
7	116 2740	2	GUMENI PROFIL	RUBBER SECTION	PROFIL CAOUTCHOUC	PERFIL CAUCHO	V 1.5x8x9x470 H 7560	
8	231 1411	1	SLAVINA	SHUT-OFF COCK	ROBINET D ARRET	GRIFO CIERRE PASO		
11	231 2618	1	PODLOŠKA	DISC/PANE/PLATE	RONDELLE/DISQUE	DISCO		
12	231 0888	1	AMORTIZER	RUBBER PAD	TAMPON CAOUTCH.	TOPE CAUCHO		
13	231 2619	1	ODSTOJNA CIJEV	SPACER TUBE	TUBE ECARTEMENT	TUBO DISTANCIARIO		
14	75550	1	VIJAK	HEX. NUT	ECROU 6 PANS	TUERCA HEXAGONAL	M 8x60 JUS M.B1. 051 8.8 A4C	
16	124 4823	1	POKLOPAC	COVER	COUVERCLE	TAPA		01
17	88890	2	ZAPTIVNI PRSTEN	WASHER	BAGUE D ETANCHEITE	ANILLO DE JUNTA	A 12x15,5 JUS M.C4 500 Cu	
18	347 5079	1	SLIJEPI POKLOPAC	BLANK COVER	COUVERCLE BORGNE	TAPA CIEGA		
19	347 1085	1	ZAPTIVKA	SEALING RING	BAGUE ANTI-FUITE	ANILLO DE JUNTA		01



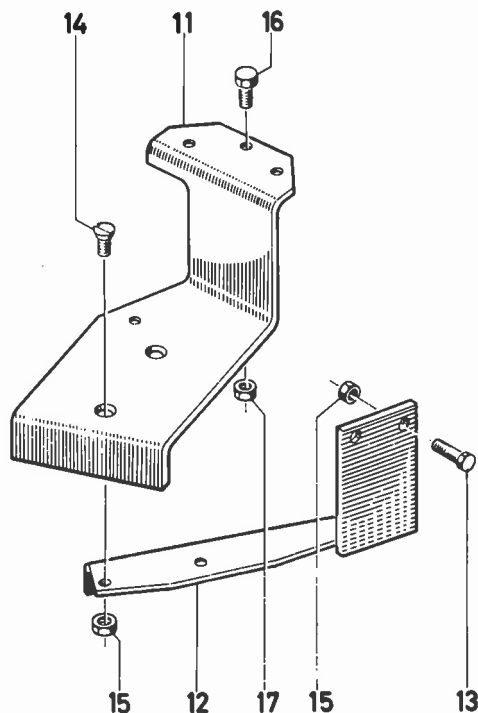
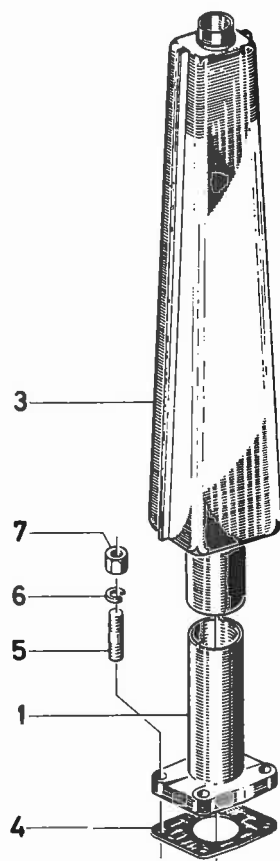
1003 — 43.0 — 1

Poz.	Br. dijela	Kom	Naziv	English	Français	Espanol	Napomena	RD
1	021 0371	1	KUĆIŠTE PREČISTAČA	BODY	CORPS DE FILTRE	CAJA FILTRO		
4	233 9813	1	ULOŽAK PREČISTAČA	CARTRIDGE	CARTOUCHE FILTRANT	CARTUCHO FILTRO		01
5	237 2778	1	ZAPTIVKA	GASKET	GARNITURE/JOINT	JUNTA		01
6	237 4896	1	STEGAČ	CLIP	POIGNEE A RESSORT	MULETILLA RESORTE		
8	021 1866	1	SPOJNICA GUMENA	RUBBER SLEEVE	MANCHON CAOUTCH.	MANGJITO CAUCHO		01
10	231 5967	1	PVC CRIJEVO	PVC HOSE	FLEXIBLE EN PVC	MANGUERA PVC		
11	231 5968	1	UVODNICA	MOUTHPIECE	BEC/EMBOUCHURE	BOQUILLA		
12	237 4921	1	DRŽAČ	RETAINER	SUPPORT/PORTEOUTIL	SOPORTE		
13	021 0144	1	UPUTSTVO	INSTRUCTION PLATE	PLAQUE INSTRUCTNS	ROTULO SERVICIO		
14	116 6417	2	VEZAČ CRIJEVA	HOSE CLIP	COLLIER SERRAGE	ABRAZADERA MANGU.	S 80×15 H 735	
15	76302	1	VIJAK	HEX. BOLT	VIS 6 PANS	TORNILLO HEXAGONAL	M 5×12 JUS M.B1. 053 8.8 A4C	
16	77840	3	VIJAK	CHEESE-HEAD SCREW	VIS. TETE CYLINDR.	TORN. CBZA. CILIND.	M 8×16 JUS M.B1. 120 8.8 A4C	
18	76339	1	VIJAK	HEX. BOLT	VIS 6 PANS	TORNILLO HEXAGONAL	M 6×18 JUS M.B1. 053 8.8 A4C	
19	81616	1	MATICA	HEX. NUT	ECROU 6 PANS	TUERCA HEXAGONAL	M 6 JUS M.B1. 601 8 A4C	
20	81625	3	MATICA	HEX. NUT	ECROU 6 PANS	TUERCA HEXAGONAL	M 8 JUS M.B1. 601 8 A4C	
21	84091	2	PODLOŠKA ELAST.	SPRING LOCKWASHER	RONDELLE GROWER	ARANDELA ELASTICA	A 8 JUS M.B2. 113 A4C	
22	84087	1	PODLOŠKA ELAST.	SPRING LOCKWASHER	RONDELLE GROWER	ARANDELA ELASTICA	A 6 JUS M.B2. 113 A4C	
23	237 9160	1	ŠIGURNOSNI ULOŽAK	SAFETY CARTRIDGE	CARTOUCHE SECURIT	CARTUCHO SEGURIDAD		01
24	116 7153	1	MATICA	HEX. NUT	ECROU 6 PANS	TUERCA HEXAGONAL	M 8 H 2125	
25	021 1200	1	PREČISTAČ ZRAKA	FILTER	FILTRE SEC	FILTRO SECO		
26	238 6503	3	VODILICA	GUIDE	ETRIER DE GUIDAGE	ESTRIBO GUIA		



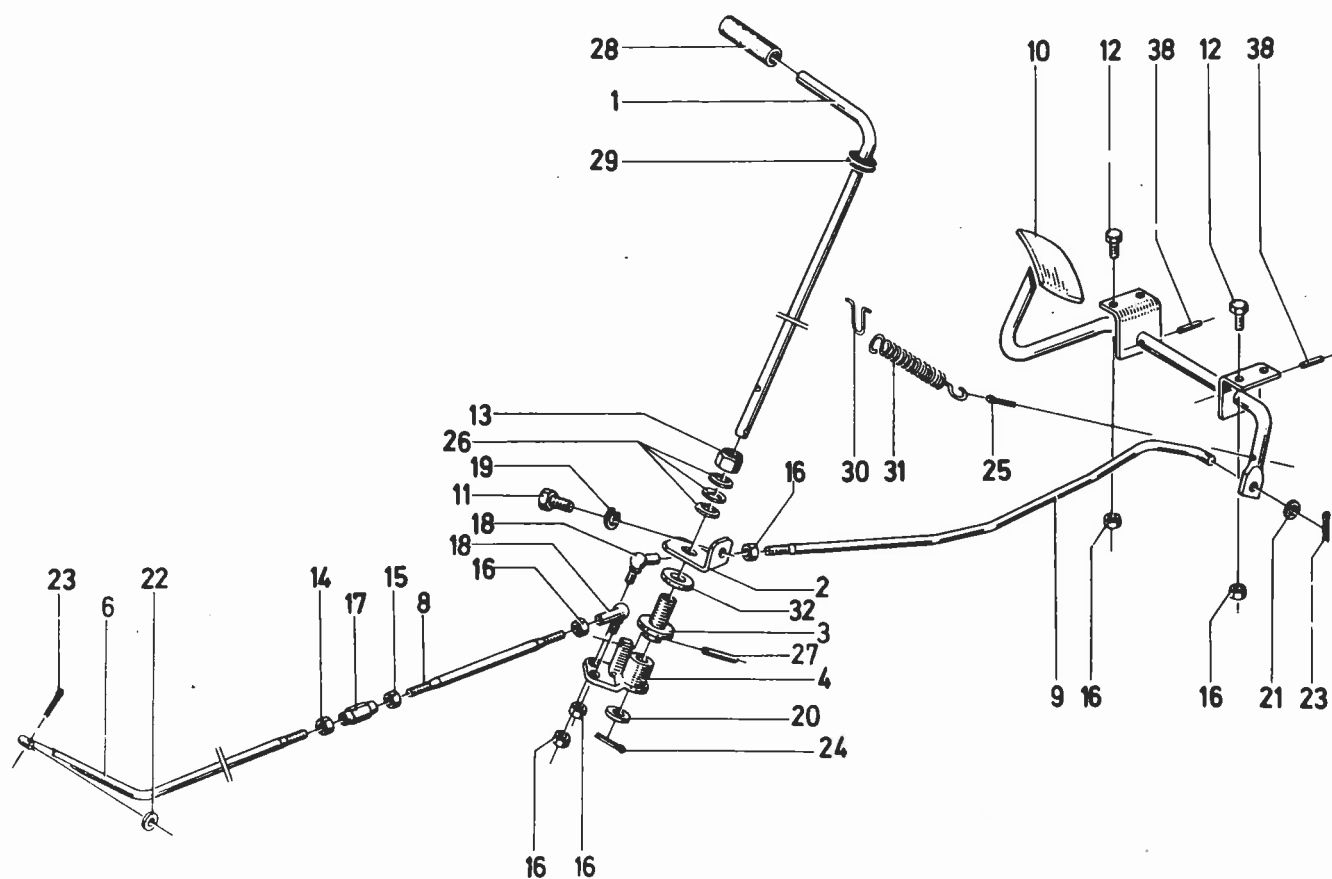
1003 — 43.1 — 1

Poz.	Br. dijela	Kom	Naziv	English	Français	Espanol	Napomena	RD
1	216 6479	1	POKAZIVAČ PODPRIT.	SERV./VACU GAUGE	DEPRIMOMETRE	VACUOMETRO		
3	430 4160	1	KONEKTOR	LAMP SOCKET	DOUILLE D EMPOULE	PORTALAMPARA		
4	430 3418	1	SIMBOL	SYMBOL	EMBLEME	SIMBOLO MARCA		
5	74130	1	ŽARULJA	LIGHT BULB	LAMPE A INCANDESC	BOMBILLA	J 12 V 2 W DIN 72601	01
9	233 1281	1	VOD	LINE/LEAD	CONDUCTEUR	CONDUCTOR		



1003 — 44.0 — 1

Poz.	Br. dijela	Kom	Naziv	English	Français	Espanol	Napomena	RD
1	238 2769	1	NASTAVAK	SOCKET/ADAPTER	TUBULURE/RACCORD	TUBULADURA		
3	431 2568	1	ISPUŠNI LONAC	SILENCER	SILENCIEUX	SILENCIADOR		
4	336 3929	1	BRTVA	GASKET	GARNITURE/JOINT	JUNTA		01
5	80290	4	VIJAK	STUD	GOUJON	ESPARRAGO	M 8×30 JUS M.B1. 262 8.8 A4C	
6	84091	4	PODLOŠKA	SPRING LOCKWASHER	RONDELLE GROWER	ARANDELA ELASTICA	A 8 JUS M.B2. 113 A4C	
7	331 6466	4	MATICA	HEX. NUT	ECROU 6 PANS	TUERCA HEXAGONAL		01
11	237 0870	1	STUPNIK	FOOT PLATE	MARCHE-PIED	ESTRIBO		
12	237 3628	1	NOSAČ	SUPPORT	SUPPORT/APPUI	APOYO		
13	76364	2	VIJAK	HEX. BOLT	VIS 6 PANS	TORNILLO HEXAGONAL	M 8×20 JUS M.B1. 053 6.8 A4C	
14	78419	1	VIJAK	C SUNK SCREW	VIS TETE NOYEE	TORN. CABZA.-EMBT.	AM 8×25 JUS M.B1. 135 6.8 A4C	
15	81623	2	MATICA	HEX. NUT	ECROU 6 PANS	TUERCA HEXAGONAL	M 8 JUS M.B1. 601 12 A4C	
16	76315	3	VIJAK	HEX. BOLT	VIS 6 PANS	TORNILLO HEXAGONAL	M 6×20 JUS M.B1. 053 8.8 A4C	
17	81615	3	MATICA	HEX. NUT	ECROU 6 PANS	TUERCA HEXAGONAL	M 6 JUS M.B1. 601 8 A4C	

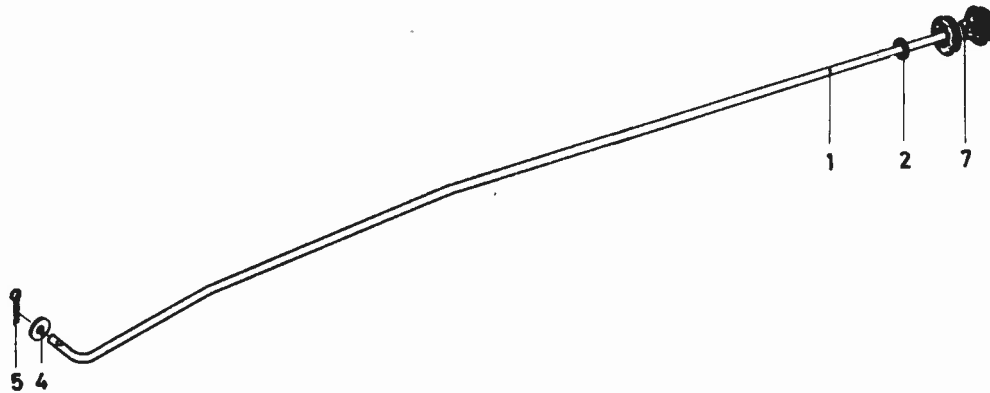


1003 — 46.0 — 1

Poz.	Br. dijela	Kom	Naziv	English	Français	Espanol	Napomena	RD
1	237 0407	1	MOTKA REGULAC.	ADJUSTING ROD	TRINGLE DE REGLAGE	BARRA GRADUAC.		
2	237 0408	1	KUTNIK	ANGLED RETAINER	EQUERRE DE SOUTIEN	ANGULO SUJECION		
3	233 7892	1	Tlačna čaura	SLEEVE	DOUILLE	CASQUILLO		
4	237 0411	1	HVATAČ	DRIVER/ACTUATOR	ENTRAINEUR/TOC	ARRASTRADOR		
6	237 0410	1	VUČNA MOTKA	PULLROD	TIRANT	BARRA TRACCION		
8	231 5529	1	VUČNA MOTKA	PULLROD	TIRANT	BARRA TRACCION		
9	232 2673	1	VUČNA MOTKA	PULLROD	TIRANT	BARRA TRACCION		
10	230 6864	1	PEDALA	PEDAL	PEDALE	PEDAL		
11	76384	1	VIJAK	HEX. BOLT	VIS 6 PANS	TORNILLO HEXAGONAL	M 8×20 JUS M.B1. 053 8.8 A4C	
12	76327	4	VIJAK	HEX. BOLT	VIS 6 PANS	TORNILLO HEXAGONAL	M 6×15 JUS M.B1. 053 8.8 A4C	
13	82338	1	MATICA	HEX. NUT	ECROU 6 PANS	TUERCA HEXAGONAL	M16×1,5 JUS M.B1. 623 8 A4C	
14	81626	1	MATICA	HEX. NUT	ECROU 6 PANS	TUERCA HEXAGONAL	M 8 JUS M.B. 601 8 A4C	
15	81627	1	MATICA	HEX. NUT	ECROU 6 PANS	TUERCA HEXAGONAL	M 8 LIJEVI JUS M.B1. 601 8 A4C, B 196, LIJEVI NAVOJ	
16	81616	6	MATICA	HEX. NUT	ECROU 6 PANS	TUERCA HEXAGONAL	M 6 JUS M.B1. 601 8. A4C	
17	85474	1	MATICA	TURNBUCKLE	ECROU TENDEUR	TUERCA CIERRE TENS	M 8 JUS M.B1. 601 8. A4C	
18	90710	2	ZGLOB	ANGLE JOINT	ARTICULAT. D ANGLE	ARTICULAC. ANGULAR	AS 10 JUS M.N4. 232 A4C	
19	84090	1	EL. PODLOŠKA	SPRING LOCKWASHER	RONDELLE GROWER	ARANDELA ELASTICA	A 8 JUS M.B2. 113 A4C	
20	83239	1	PODLOŠKA	DISC/PANE/PLATE	RONDELLE/DISQUE	DISCO	A 13 JUS M.B1. 011 A4C	
21	83192	1	PODLOŠKA	DISC/PANE/PLATE	RONDELLE/DISQUE	DISCO	8,4 JUS M.B2. 011	
22	83174	1	PODLOŠKA	DISC/PANE/PLATE	RONDELLE/DISQUE	DISCO	6,4 JUS M.B2. 011 A4C	
23	84664	2	RASČJEPKA	SPLIT PIN	GOUPILLE FENDUE	PASADOR ALETAS	2×15 JUS M.B2. 300 A4C	
24	84756	1	RASČJEPKA	SPLIT PIN	GOUPILLE FENDUE	PASADOR ALETAS	4×20 JUS M.B2. 300 A4C	
25	84823	1	RASČJEPKA	SPLIT PIN	GOUPILLE FENDUE	PASADOR ALETAS	6×35 JUS M.B2. 300 A4C	

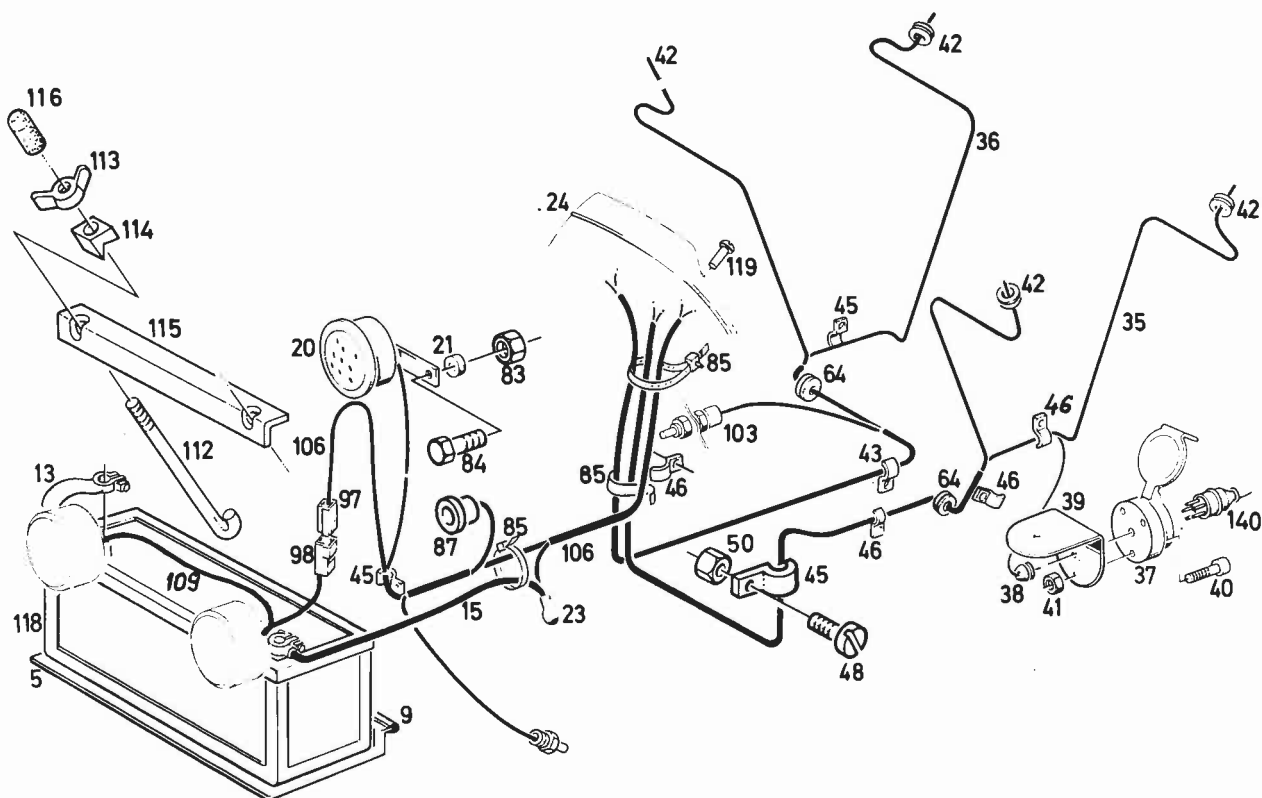


Poz.	Br. dijela	Kom	Naziv	English	Français	Espanol	Napomena	RD
26	71213	3	OPRUGA	CUP SPRING	RESSORT BELLEVILLE	RESORTE DE PLATO	B 31,5 DIN 2093	
27	87629	1	ELASTIČNA ČAURA	DOWEL SLEEVE	DOUILLE SERRAGE	CASQUILLO FIADOR	4×32 JUS M.C. 230	
28	237 0419	1	DRŠKA	HANDLE	POIGNEE/MANETTE	PUNO/ASA		
29	237 0412	1	UVODNICA	SLEEVE	MANCHON	MANGUITO		
30	338 8321	1	STREMEN ELAST.	SPRING CLAMP	ETRIER DE RESSORT	ESTRIBO RESORTE		01
31	347 1076	1	VLAČNA OPRUGA	DRAW SPRING	RESSORT TRACTION	RESSORTE TRACCION		01
32	233 7893	1	TARNA PLOČICA	FRICTION DISC	DISQUE DE FRICTION	PLATO FRICCION		
38	87625	2	ELASTIČNA ČAURA	DOWEL SLEEVE	DOUILLE SERRAGE	CASQUILLO FIADOR	4×20 JUS M.C. 230	



1003 — 47.0 — 1

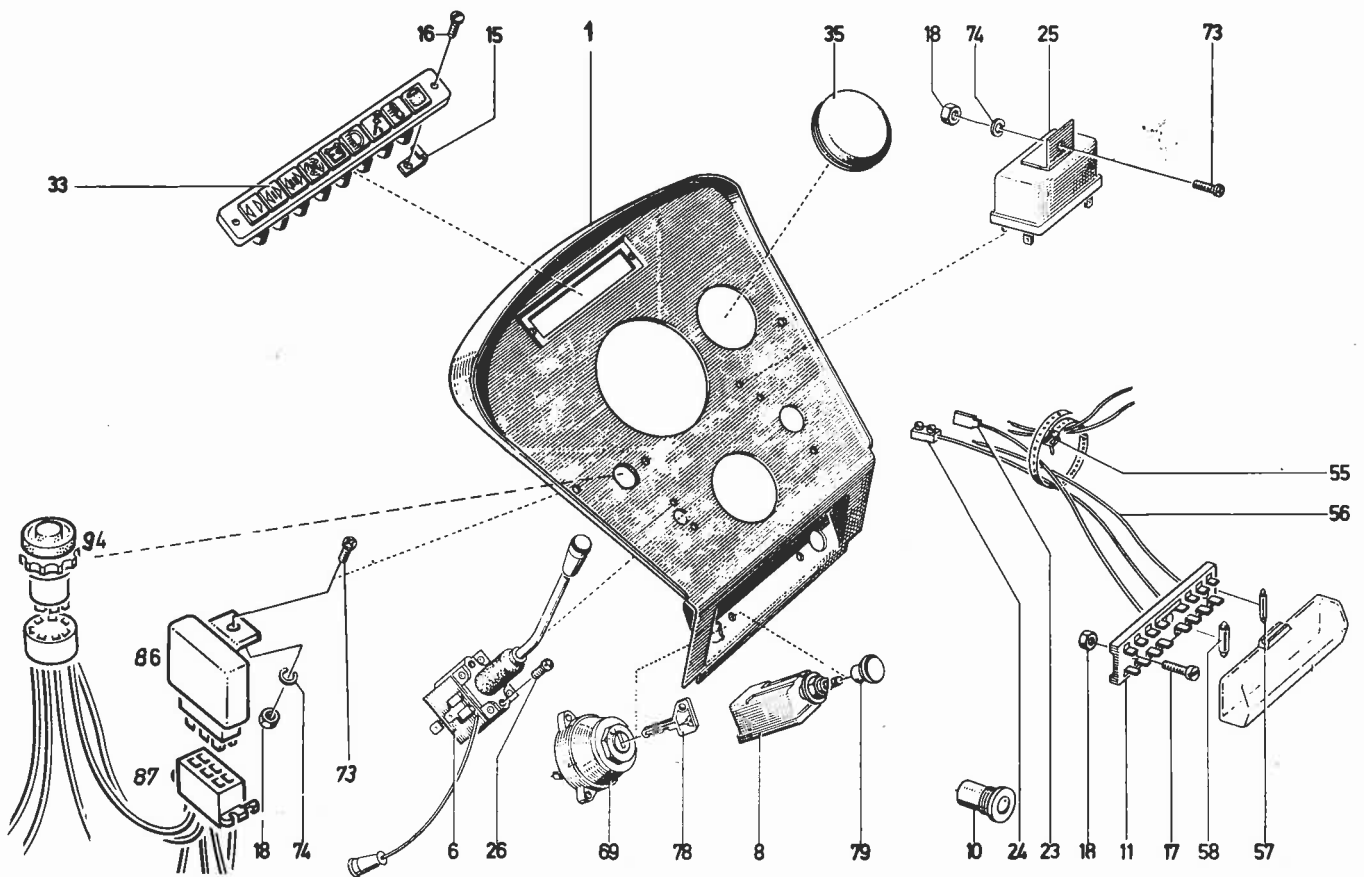
Poz.	Br. dijela	Kom	Naziv	English	Français	Espanol	Napomena	RD
1	232 5769	1	VUČNA MOTKA	PULLROD	TIRANT	BARRA TRACCION		
2	232 5768	1	TULJAK	GROMMET	DOUILLE	FUNDA		
4	83172	1	PODLOŠKA	DISC/PANE/PLATE	RONDELLE/DISQUE	DISCO	A 5,3 JUS M.B2. 011 A4C	
5	84660	1	RASCJEPKA	SPLIT PIN	GOUPILLE FENDUE	PASADOR ALETAS	2×12 JUS M.B2. 300 A4C	
7	233 1263	1	DUGME ZA ZAUS.	BUTTON/KNOB	BOUON	BOTON		



1003 — 49.0 — 1

Poz.	Br. dijela	Kom	Naziv	English	Français	Espanol	Napomena	RD
5	231 1490	1	NALEŽNI LIM	SUPPORT PLATE	TOLE D'APPUI.	CHAPA DE ASIENTO		
9	116 8964	1	PROFILNA GUMA	SECTIONAL RUBBER	PROFILE CAOUTCH.	PERFIL DE CAUCHO	V 1,5×8×9×375 H 7560-GB	
13	233 8244	1	VOD ZA MASU	EARTH LEAD	BANDE MISE A MASSE	CINTA A MASA		
15	338 9460	1	VOD EL. UPUTNIKA	STARTER CABLE	CABLE DEMARREUR	CABLE ARRANCADOR		
20	011 0058	1	SIRENA	HORN	KLAXON	BOCINA	100×12 H 7650	
21	338 7988	1	PRSTEN	RING	BAGUE/ANNEAU	ANILLO		
23	116 9030	1	KAPA ZAŠTITNA	CAP	CAPUCHON PROTECT	COMBRERETE PROTEC.	K 18 H 7565	
24	233 4058	1	BRTVA	GASKET	GARNITURE/JOINT	JUNTA		
35	021 3901	1	GARNITURA KABLOVA	SET OF WIRING	JEU DE CABLES	LOTE CABLE		
36	233 3216	1	GARNITURA KABLOVA	SET OF WIRING	JEU DE CABLES	LOTE CABLE		
37	117 0426	1	UTIČNICA	SOCKET	PRISE DE COURANT	CAJA ENCHUFE	A 7 H 7642	
38	338 9107	1	TULJAK	COVER	DOUILLE PROTECTR.	CASQUILLO PROTECC.		
39	231 6013	1	DRŽAČ	RETAINER	SUPPORT/PORTEOUTIL	SOPORTE		
40	77510	3	VIJAK	CHEESE-HEAD SCREW	VIS TETE CYLINDR.	TORN. CBZA. CILIND.	AM 5×30 JUS M.B1. 103 A4C	
41	81609	3	MATICA	HEX. NUT	ECROU 6 PANS	TUERCA HEXAGONAL	M 5 JUS M.B1. 601 8 A4C	
42	116 7412	4	TULJAK	RUBBER GROMMET	BAGUE PASSE-CABLE	FUNDA CAUCHO	D 10×16×1,5 H 2928	
45	74110	4	OBUJMICA	FASTENING CLIP	COLLIER DE SERRAGE	ABRAZADERA FIJAC.	1×6 DIN 72571 A4C	
46	74111	8	OBUJMICA	FASTENING CLIP	COLLIER DE SERRAGE	ABRAZADERA FIJAC.	1×8 DIN 72571 A4C	
48	77798	12	VIJAK	FILL-HEAD SCREW	VIS GOUTTE DE SUIF	TORN. CAB. LENTICUL.	M 4×10 JUS M.B1. 118 8.8 A4C	
50	81601	12	MATICA	HEX. NUT	ECROU 6 PANS	TUERCA HEXAGONAL	M 4 JUS M.B1. 601 8 A4C	
64	116 7425	2	TULJAK	RUBBER GROMMET	BAGUE PASSE-CABLE	FUNDA CAUCHO	D 13,5×17×1,5 H 2928	
83	81626	1	MATICA	HEX. NUT	ECROU 6 PANS	TUERCA HEXAGONAL	M 8 JUS M.B1. 601 8. A4C	
84	76384	1	VIJAK	HEX. BOLT	VIS 6 PANS	TORNILLO HEXAGONAL	M 8×20 JUS M.B1. 053 8.8 A4C	
85	021 3431	10	VEZAČ VODOVA	CLAMPING BAND	BANDE DE SERRAGE	FLEJE SUJECION		

Poz.	Br. dijela	Kom	Naziv	English	Français	Espanol	Napomena	RD
87	116 9028	2	KAPA ZAŠTITNA	CAP	CAPUCHON PROTECT	SOMBRETE PROTEC.	K 6 H 7565	
97	011 0534	1	VEZNIK VODOVA	HOUSING/CASE	CARTER/BOITIER	CAJA/BLOQUE/CUER.		
98	011 0535	1	VEZNIK VODOVA	HOUSING/CASE	CARTER/BOITIER	CAJA/BLOQUE/CUER.		
103	117 1515	1	PREK. STOP SVJETLA	STOP LIGHT SWITCH	COMMUT FEU STOP	CONMUT. TIRO FRENO	C 2 H 7659	
106	430 8378	1	GARNITURA KABLOVA	SET OF WIRING	JEU DE CABLES	LOTE CABLE		
109	021 0178	1	GARNITURA KABLOVA	SET OF WIRING	JEU DE CABLES	LOTE CABLE		
112	433 2647	2	VIJAK SA KUKOM	HOOK SCREW	VIS A CROCHET	TORNILLO CANCAMO		
113	82814	2	KRILNA MATICA	WING NUT	ECROU A AILETTES	TUERCA MARIPOSA	M 6 JUS M.B1. 680 8 A4C	
114	430 8811	2	DRŽAČ	RETAINER	SUPPORT/PORTEQUIL	SOPORTE		
115	430 8829	2	LETVA	STRIP	LISTEAU/MOULURE	LISTON		
116	432 2624	2	KAPA	CAP	CAPUCHON/CALOTTE	SOMBRETE./CAPUCHON		
118	112 1068	1	AKUMULATOR	BATTERY	BATTERIE	BATERIA	12 V 88 AH	
119	117 1734	2	VIJAK	FILL.-HEAD SCREW	VIS GOUTTE DE SUIF	TORN. CAB. LENTICUL.	M 6×20 JUS M.B1. 118 8.8 A4C	
140	112 1327	IP	UTIKAČ	PLUG	FICHE DE CONTACT	CLAVIJA ENCHUFE	B 7 DIN 72577	

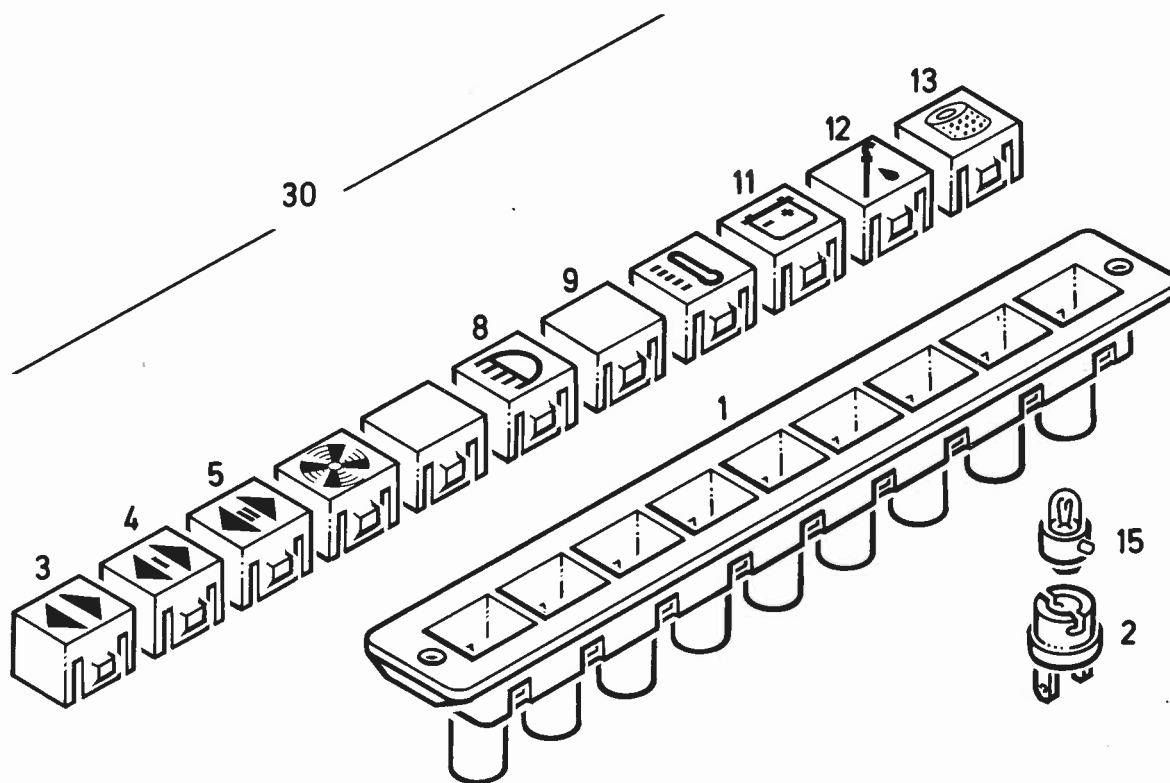


1003 — 49.1 — 1

Poz.	Br. dijela	Kom	Naziv	English	Français	Espanol	Napomena	RD
1	430 3525	1	KOMANDNA PLOČA	MAIN SWITCH	COFFRET COMMAND.	CAJA CONEXIONES		
6	116 3922	1	PREKIDAČ MIGAVACA	BLINKER SWITCH	COMMUT. CLIGNOTRS	CONMUTAD-INTERMIT.	E 1 H 7660	
8	116 3920	1	PREK. ŽARENJA I PALJ.	PREH./START SWITCH	COMM RECH/DEMARR	CONMUT-ARRANG-INC.	CF H 7662	
10	116 9232	1	UTIČNICA	SOCKET	PRISE DE COURANT	CAJA ENCHUFE	C H 7642	
11	011 0426	1	KUTIJA ZA OSIGURACÉ	FUSE BOX	BOITE A FUSIBLES	CAJA FUSIBLES		
15	121 2896	2	MATICA	NUT	ECROU	TUERCA		
16	81400	2	VIJAK	CHEESE-HEAD SCREW	VIS TETE CYLINDR.	TORN. CBZA. CILIND.	B 4,2×13 JUS M.B1. 467 A4C	
17	77511	2	VIJAK	CHEESE-HEAD SCREW	VIS TETE CYLINDR.	TORN. CBZA. CILIND.	AM 5×15 JUS M.B1. 103 A4C	
18	81609	4	MATICA	HEX. NUT	ECROU 6 PANS	TUERCA HEXAGONAL	M 5 JUS M.B1. 601 B A4C	
23	011 0532	1	VEZNIK VODOVA	WIRE CONNECTOR	CONNECTEUR	LIGADOR CABLES		
24	011 0531	1	VEZNIK VODOVA	WIRE CONNECTOR	CONNECTEUR	LIGADOR CABLES		
25	116 3952	1	RELE	RELAY	RELAIS	RELAIS	1 H 12 VF H 7606	
26	77796	2	VIJAK	FILL.-HEAD SCREW	VIS GOUTTE DE SUIF	TORN. CAE-LENTICUL.	M 4×5 JUS M.B1. 118 8.8 A4C	
33	430 4157	1	KONTROLNA SVJETLA	PILOT LIGHT	LAMPE-TEMOIN	TOLAMPARA AVISO	B 286, VIDI LIST 1003-49.2-1	
35	237 2747	1	POKLOPAC	COVER	COUVERCLE	TAPA		
55	011 0350	6	VEZAČ VODOVA	STRAP	FERMETURE BANDE	CIERRA-CINTA		
56	021 3951	1	GARNITURA KABLOVA	SET OF CABLES	JEU DE CABLES	JUEGO DE CABLES		
57	74115	7	OSIGURAC	FUSE	ELEMENT FUSIBLE	ELEMENTO FUSIBLE	A 8 DIN 72581	01
58	74116	1	OSIGURAC	FUSE	ELEMENT FUSIBLE	ELEMENTO FUSIBLE	A 16 DIN 72581	01
69	117 1411	1	PREKIDAČ SVJETLA	LIGHT SWITCH	INTERRUPTEUR D ECL	CONMUTAD. ALUMBR.	C3 H 7661	
73	77818	2	VIJAK	FILL.-HEAD SCREW	VIS GOUTTE DE SUIF	TORN. CAB. LENTICUL.	M 5×10 JUS M.B1. 118 8.8 A4C	
74	84087	4	PODLOŠKA	SPRING LOCKWASHER	RONDELLE GROWER	ARANDELA ELASTICA	A 5 JUS M.B2. 113 A4C	
78	116 4422	2	KLJUČ PALJENJA	IGNITION KEY	CLE DE CONTACT	LLAVE CONTACTO	C 2 H 7661	
79	233 9821	1	DUGME	BUTTON/KNOB	BOUTON	BOTON		

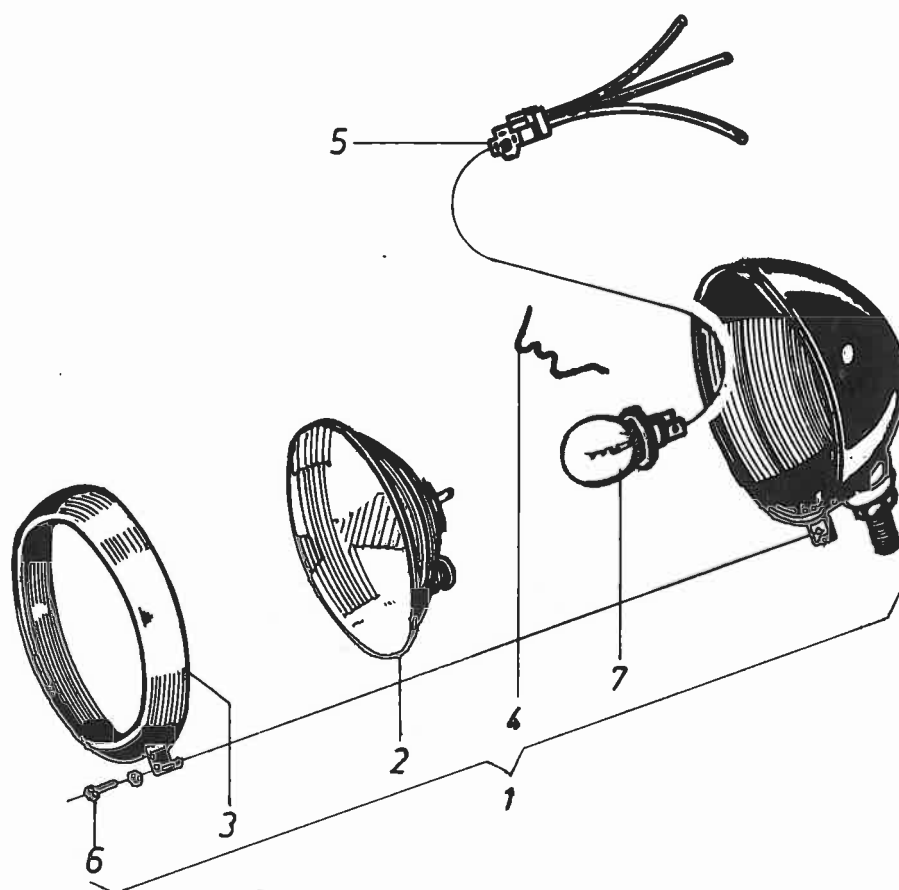


Poz.	Br. dijela	Kom	Naziv	English	Français	Espanol	Napomena	RD
86	011 0529	1	DAVAČ TREPTAJA	EM. BLINKER GENER.	BOITE CLIGNOTANTE	RELE INTERMIT.		
87	021 3946	1	GARNITURA KABLOVA	SET OF CABLES	JEU DE CABLES	JUEGO DE CABLES		
94	117 1563	1	PREK. SIG. MIGAV.	EM. BLINKER SWITCH	COMM. SIGN. DETRES.	CONM. INTER.-ALARM	C 5 H 7660	



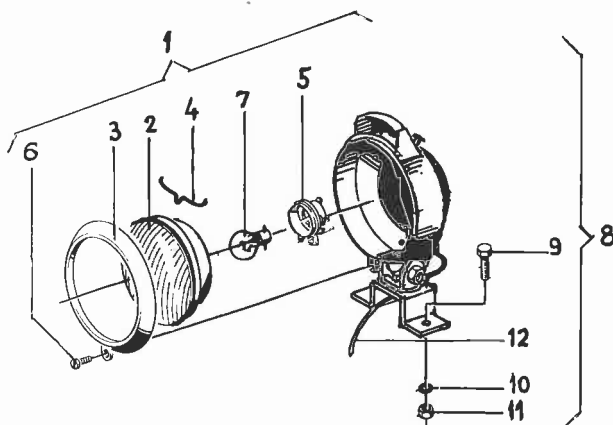
1003 — 49.2 — 1

Poz.	Br. dijela	Kom	Naziv	English	Français	Espanol	Napomena	RD
1	430 4159	1	KUĆIŠTE	HOUSING/CASE	CARTER/BOITIER	CAJA/BLOQUE/CUERPO		
2	430 4160	6	KONEKTOR	SOCKET/HOLDER	DOUILLE	ZOCALO LAMPARA		
3	430 4161	1	SIMBOL	SYMBOL	EMBLEME	SIMBOLO MARCA	B 123, ZA POKAZIV. PRAVCA VUČNO VOZILO	
4	430 4162	1	SIMBOL	SYMBOL	EMBLEME	SIMBOLO MARCA	B 122, ZA POKAZIV PRAVCA 1 PRIKOLICA	
5	430 4163	1	SIMBOL	SYMBOL	EMBLEME	SIMBOLO MARCA	B 122, ZA POKAZIV. PRAVCA 2 PRIKOLICA	
8	430 4170	1	SIMBOL	SYMBOL	EMBLEME	SIMBOLO MARCA	B 119, ZA KONTRÖLU DUG. SVJETLA	
9	430 4171	2	SIMBOL	SEAL RETAINER	PORTE BAGUE-JOINT	PORTA-ANILLO JUNTA	B 304, CRNI	
11	430 4173	1	SIMBOL	SYMBOL	EMBLEME	SIMBOLO MARCA	B 116, ZA KONTR. PUNJENJA	
12	430 4174	1	SIMBOL	SYMBOL	EMBLEME	SIMBOLO MARCA	B 117, ZA KONTRÖLU PRIT. ULJA	
13	430 3418	1	SIMBOL	SYMBOL	EMBLEME	SIMBOLO MARCA	B 118, ZA KONTR. ZAČEP. PREČISTAČA ZRAKA	
15	74130	6	ŽARULJA	LIGHT BULB	LAMPE A INCANDESC	BOMBILLA	J 12 V 2W DIN 72601	01
30	430 4157	1	KONTROLNA SVJ.	PILOT LIGHT	LAMPE-TEMOIN	LAMPARA AVISO		



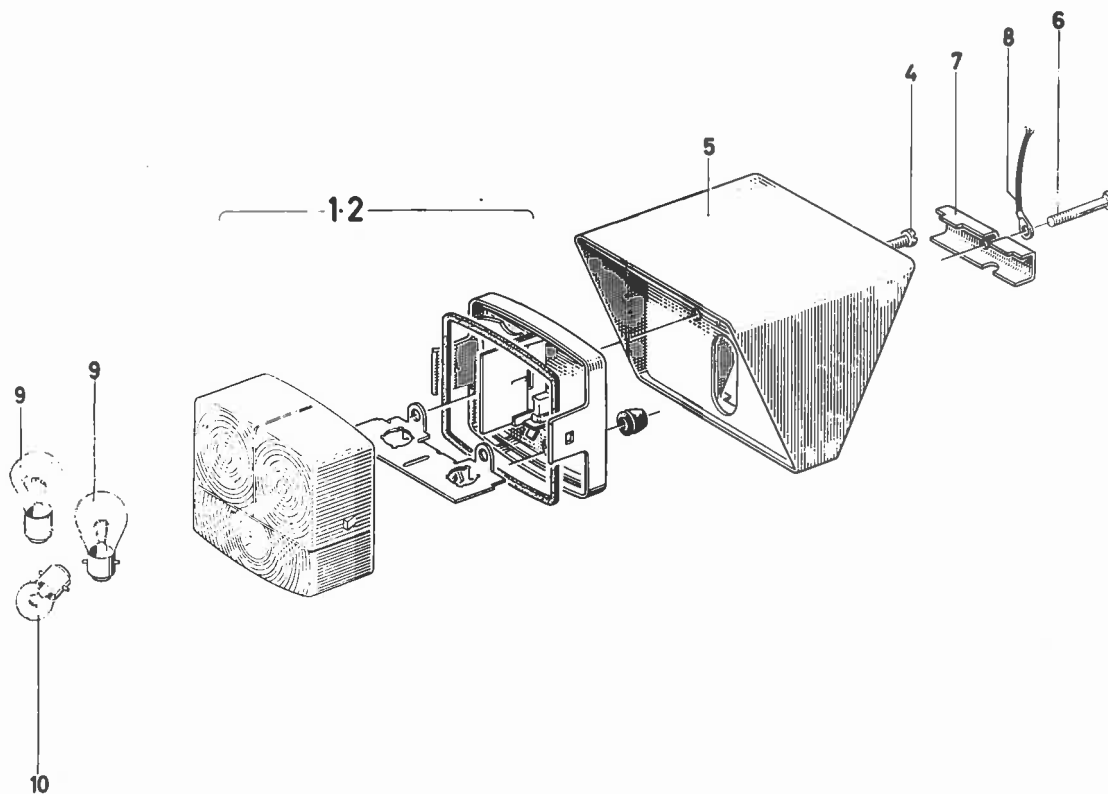
1003 — 49.3 — 1

Poz.	Br. dijela	Kom	Naziv	English	Français	Espanol	Napomena	RD
1	021 5698	1	FAR PREDNJI	HEAD LAMPS	PHARES	FAROS	B 016, ASIMETRIČNI	01
2	011 0518	1	REFLEKTOR	REFLECTOR	REFLECTEUR	REFLECTOR		
3	011 0519	1	OKVIR REFLEKTORA	GLASS RETAIN RING	ANNEAU PORTE-GLACE	ANILLO SOTA/VIDRIO		
4	011 0520	5	DRŽAČ REFLEKTORA	EXPANDING SPRING	RESSORT A ECART	RESOR D/EXPANSION		
5	011 0521	1	KONEKTOR	LAMP SOCKET	DOUILLE D'AMPOULE	ENCHUFE P/LAMPARA		
6	011 0522	1	VIJAK	BOLT	PANS	TORNILLO		
7	90800	IP	ZARULJA	LIGHT BULB	LAMPE A INCANDESC	BOMBILLA	12 V 45/40 W JUS N.L2. 220	01



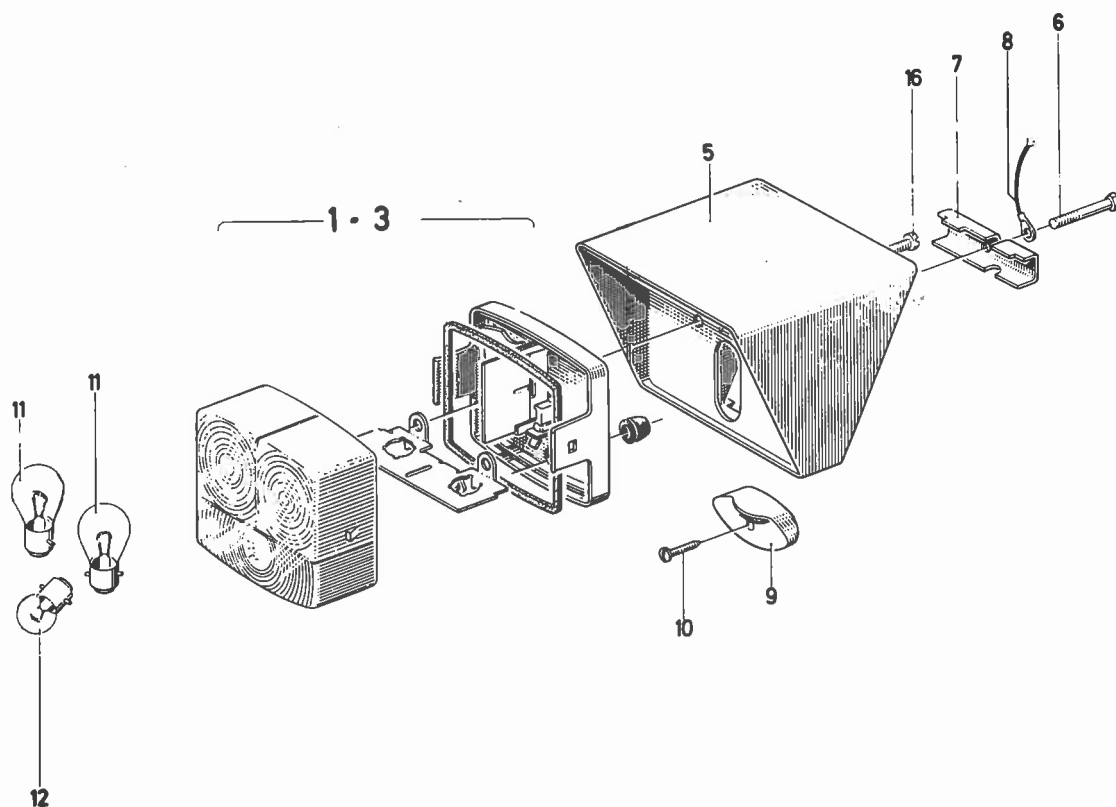
1003 — 49.4 — 1

Poz.	Br. dijela	Kom	Naziv	English	Françasi	Espanol	Napomena	RD
1	011 0387	1	RADNI FAR	WORK LAMP	PROJECTEUR DE TRAV	FARO TRABAJO	B 050, SAST. SE OD POZ 2-7	01
2	011 0524	1	REFLEKTOR	REFLECTOR	REFLECTEUR	REFLECTOR		
3	011 0525	1	OKVIR REFLEKTORA	GLASS RETAIN RING	ANNE PORTE-GLACE	ANILLO SOTA/VIDRIO		
4	011 0520	6	DRŽAČ REFLEKTORA	EXPANDING SPRING	RESSORT A ECART	RESOR D/EXPANSION		
5	011 0526	1	DRŽAČ ŽARULJE	LAMP SOCKET	CULOT D'AMPOULE	ZOCALO DE BOMBILLA		
6	011 0527	1	VIJAK	BOLT	PANS	TORNILLO		
7	90802	IP	ŽARULJA	LIGHT BULB	LAMPE A INCANDESC	BOMBILLA	12 V 35 W JUS N.L2. 225	01
8	021 3938	1	RADNI FAR-KPL	WORK LAMP	PROJECTEUR DE TRAV.	FARO TRABAJO	B 050, SASTOJI SE OD POZ. 1; 9-12	
9	76365	2	VIJAK	HEX. BOLT	VIS 6 PANS	TORNILLO HEXAGONAL	M 8×20 JUS M.B1. 053 8.8 A4C	
10	83918	2	PODLOŠKA ELAST.	SPRING LOCKWASHER	RONDELLE GROWER	ARANDELA ELASTICA	B 8 JUS M.B2. 110 A4C	
11	81629	2	MATICA	HEX. NUT	ECROU 6 PANS	TUERCA HEYAGONAL	M 8 JUS M.B1. 601 8 A4C	
12	021 3955	1	KABEL	ELECTRIC LINE	LIGNE ELECTRIQUE	CONDUCTO ELECTRICO		



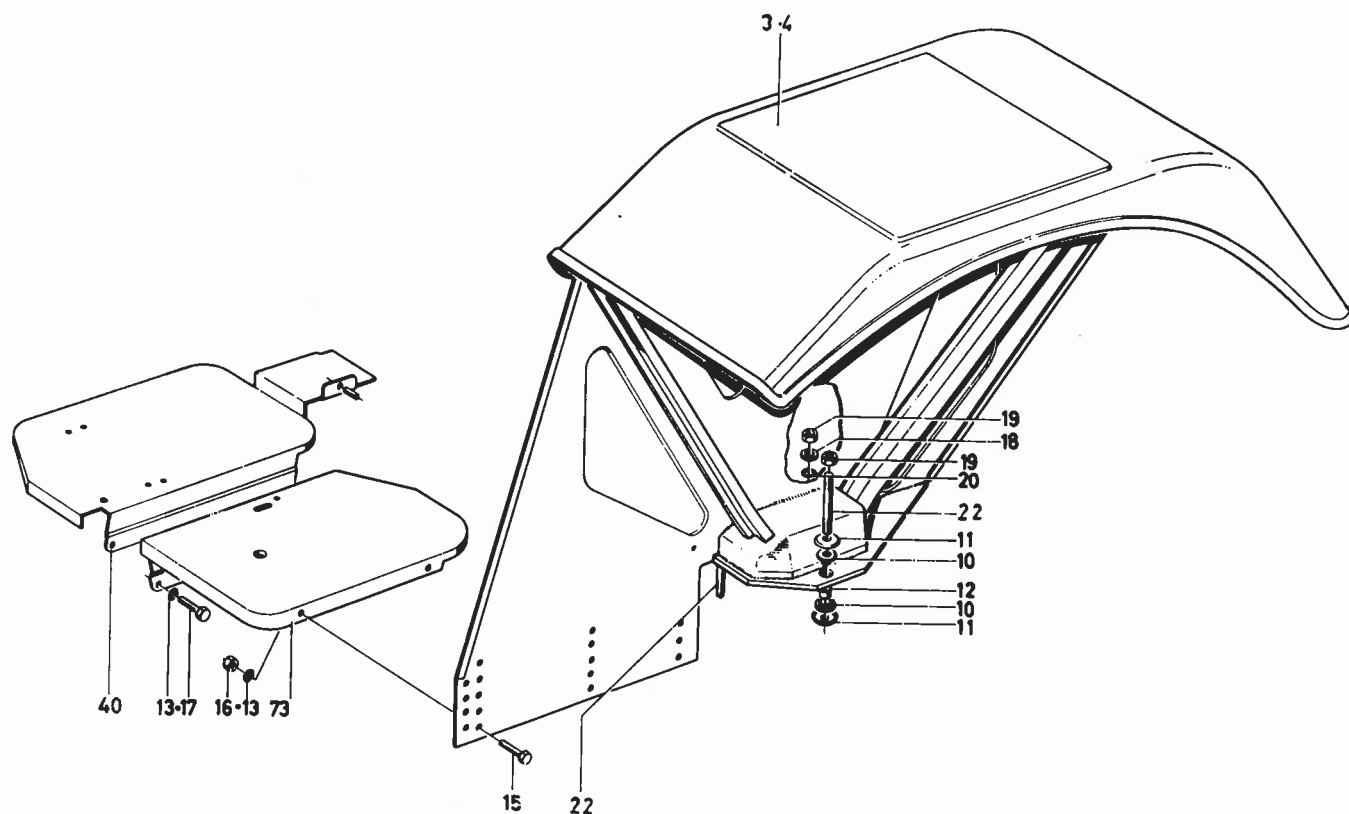
1003 — 49.5 — 1

Poz.	Br. dijela	Kom	Naziv	English	Français	Espanol	Napomena	RD
1	237 7448	1	SVJETLO NAPRIJED	LIGHTS	COMB. CLI/POS	LUZ INTERMIT/POSIC	B 195, LIJEVO	
2	237 7450	1	SVJETLO NAPRIJED	LIGHTS	COMB. CLI/POS	LUZ INTERMIT/POSIC	B 267, DESNO	
4	77808	2	VIJAK	FILL-HEAD SCREW	VIS GOUTTE DE SUIF	TORN. CAB. LENTICUL.	AM5×20JUS M.B1.118 8.8A4C	
5	237 5799	1	MEĐUKOMAD	ADAPTER	PIECE INTERCALAIRE	PIEZA INTERMEDIA		
6	75475	1	VIJAK	HEX. BOLT	VIS 6 PANS	TORNILLO HEXAGONAL	M6×100JUS M.B1.051 8.8A4C	
7	230 6343	1	POTPORANJ	SUPPORT	SUPPORT/APPUI	APOYO		
8	237 7453	1	VOD	LINE/LEAD	CONDUCTEUR	CONDUCTOR		
9	74129	2	ŽARULJA	LIGHT BULB	LAMPE A INCANDESC	BOMBILLA	RL 12 V 21 W DIN 72601	01
10	74134	1	ŽARULJA	LIGHT BULB	LAMPE A INCANDESC	BOMBILLA	G 12 V 10 W DIN 72601	01



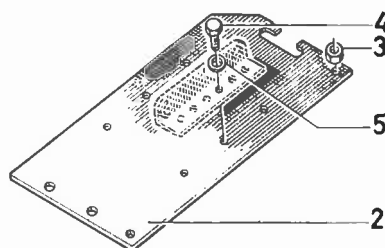
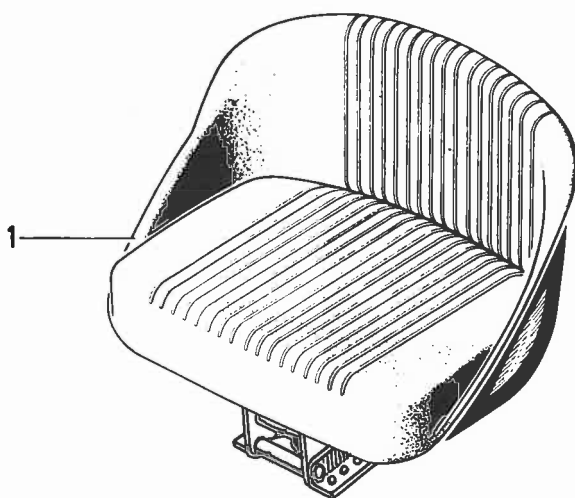
1003 — 49.6 — 1

Poz.	Br. dijela	Kom	Naziv	English	Français	Espanol	Napomena	RD
1	238 9569	1	SVJETLO STRAGA	LIGHTS	COMB-ST-AR-CLI-PLA	LUZ COLA UNIVERS.	B 195, LIJEVO	
3	238 9571	1	SVJETLO STRAGA	TAIL LIGHT	FEU ARRIERE	LUZ PILOTO/DE COLA	B 267, DESNO	
5	238 9528	1	MEĐUKOMAD	ADAPTER	PIECE INTERCALAIRE	PIEZA INTERMEDIA		
6	75470	1	VIJAK	HEX. BOLT	VIS 6 PANS	TORNILLO HEXAGONAL	M 6×70 JUS M.B1.051 8.8A4C	
7	230 6342	1	POTPORANJ	SUPPORT	SUPPORT/APPUI	APOYO		
8	237 7453	1	VOD	LINE/LEAD	CONDUCTEUR	CONDUCTOR		
9	230 6341	1	PODLOGA	SUPPORT	SUPPORT	APOYO		
10	81377	1	VIJAK	FILL.-HEAD SCREW	VIS GOUTTE DE SUIF	TORN. LENTICULAR	B 4.8×32 JUS M.B1. 466 A4C	
11	74129	2	ZARULJA	LIGHT BULB	LAMPE A INCANDESC	BOMBILLA	RL 12 V 21 W DIN 72601	01
12	74134	1	ZARULJA	LIGHT BULB	LAMPE A INCANDESC	BOMBILLA	G 12 V 10 W DIN 72601	01
16	77808	2	VIJAK	FILL.-HEAD SCREW	VIS GOUTTE DE SUIF	TORN. CAB. LENTICUL.	AM5×20JUS M.B1.118 8.8A4C	



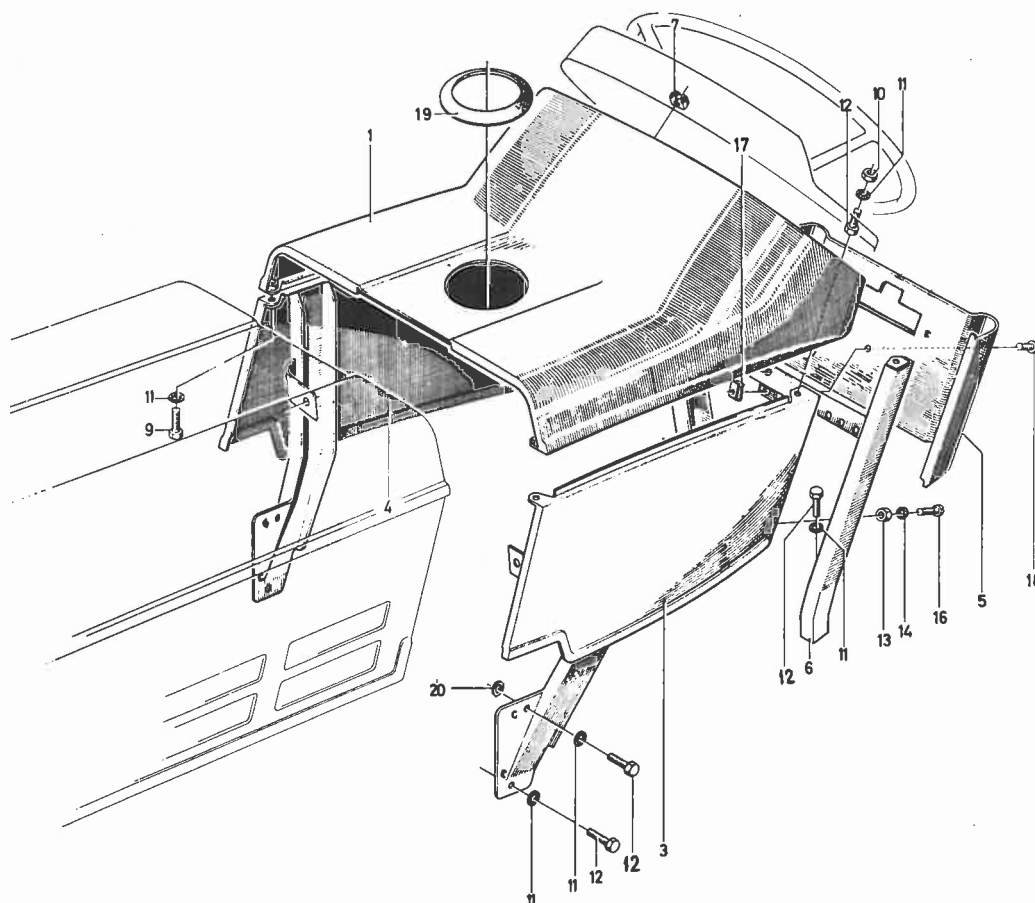
1003 — 51.0 — 1

Poz.	Br. dijela	Kom	Naziv	English	Français	Espanol	Napomena	RD
3	230 4734	1	BLATOBAN	MUDGUARD	GARDE-3 OUE	GUARDABARROS	B 195, LIJEVO	
4	230 4735	1	BLATOBAN	MUDGUARD	GARDE-3 OUE	GUARDABARROS	B 267, DESNO	
10	338 9709	12	GUMENI PRSTEN	O - SEAL	ANNEAU TORIQUE	ANILLO GOMA REDOND		
11	338 9468	12	TANJURIĆ	PLATE	CUVETTE	PLATO		
12	338 9469	6	ODSTOJNA CIJEV	SPACER TUBE	TUBE ECARTEMENT	TUBO DISTANCIARIO		
13	84520	8	PODLOŠKA	TOOTHED WASHER	RONDELLE DENTEE	ARANDELA DENTADA	A 8,2 JUS M.B2. 150 Č A4C	
15	76354	4	VIJAK	HEX. BOLT	VIS 6 PANS	TORNILLO HEXAGONAL	M 8×15 JUS M.B1. 053 8.8 A4C	
16	81626	4	MATICA	HEX. NUT	ECROU 6 PANS	TUERCA HEXAGONAL	M 8 JUS M.B1. 801 8 A4C	
17	76350	4	VIJAK	HEX. BOLT	VIS 6 PANS	TORNILLO HEXAGONAL	M 8×12 JUS M.B1. 053 8.8 A4C	
18	83239	1	PODLOŠKA	DISC/PANE/PLATE	RONDELLE/DISQUE	DISCO	A 13 JUS M.B2. 011 Č A4C	
19	81659	6	MATICA	HEX. NUT	ECROU 6 PANS	TUERCA HEXAGONAL	M 12 JUS M.B1. 601 8 A4C	
20	84523	1	PODLOŠKA	TOOTHED WASHER	RONDELLE DENTEE	ARANDELA DENTADA	A 14,5 JUS M.B2. 150 A4C	
22	80058	6	VIJAK USADNI	STUD	GOUJON	ESPARRAGO	AM 12×45 JUS M.B1. 261 A4C	
40	430 3494	1	PODNI LIM	BOTTOM PLATE	TOLE DE FOND	CHAPA PISO	B 267, DESNO	
73	233 0304	1	PODNI LIM	BOTTOM PLATE	TOLE DE FOND	CHAPA PISO	B 195, LIJEVO	



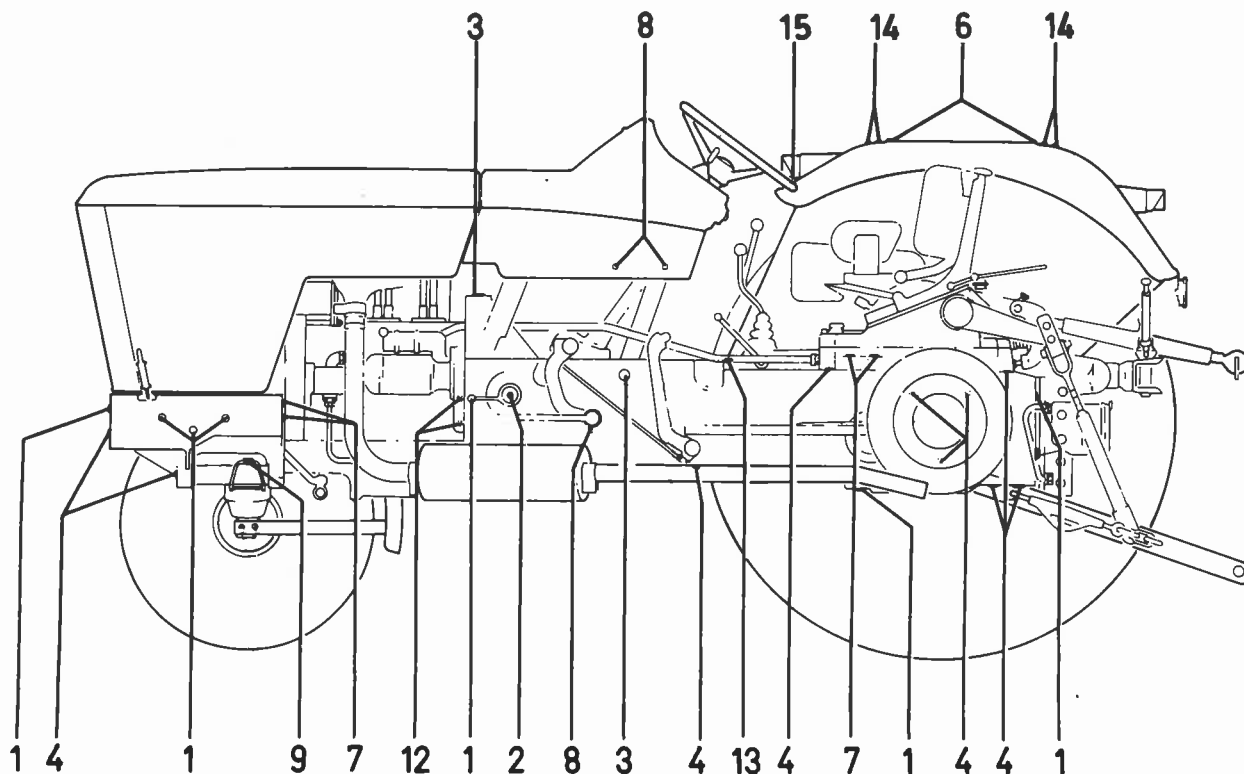
1003 — 54.0 — 1

Poz.	Br. dijela	Kom	Naziv	English	Français	Espanol	Napomena	RD
1	238 2801	1	SJEDIŠTE VOZAČA	DRIVER S SEAT	SIEGE DE CONDUCT	ASIENTO CONDUCTOR	B 092. IZVEDBA SA DIZALIC.	
2	231 5434	1	LIM ZA VODENJE	GUIDE PLATE	TOLE DE GUIDAGE	CHAPA GUIA		
3	81626	4	NAVRTKA	HEX. NUT	ECROU 6 PANS	TUERCA HEXAGONAL	M 8 JUS M.B1. 601 A4C	
4	76354	4	VIJAK	HEX. BOLT	VIS 6 PANS	TORNILLO HEXAGONAL	M 8x15 JUS M.B1. 053 A4C	
5	83192	4	PODLOŠKA	DISC/PANE/PLATE	RONDELLE/DISQUE	DISCO	A 8,4 JUS M.B2. 011 A4C	



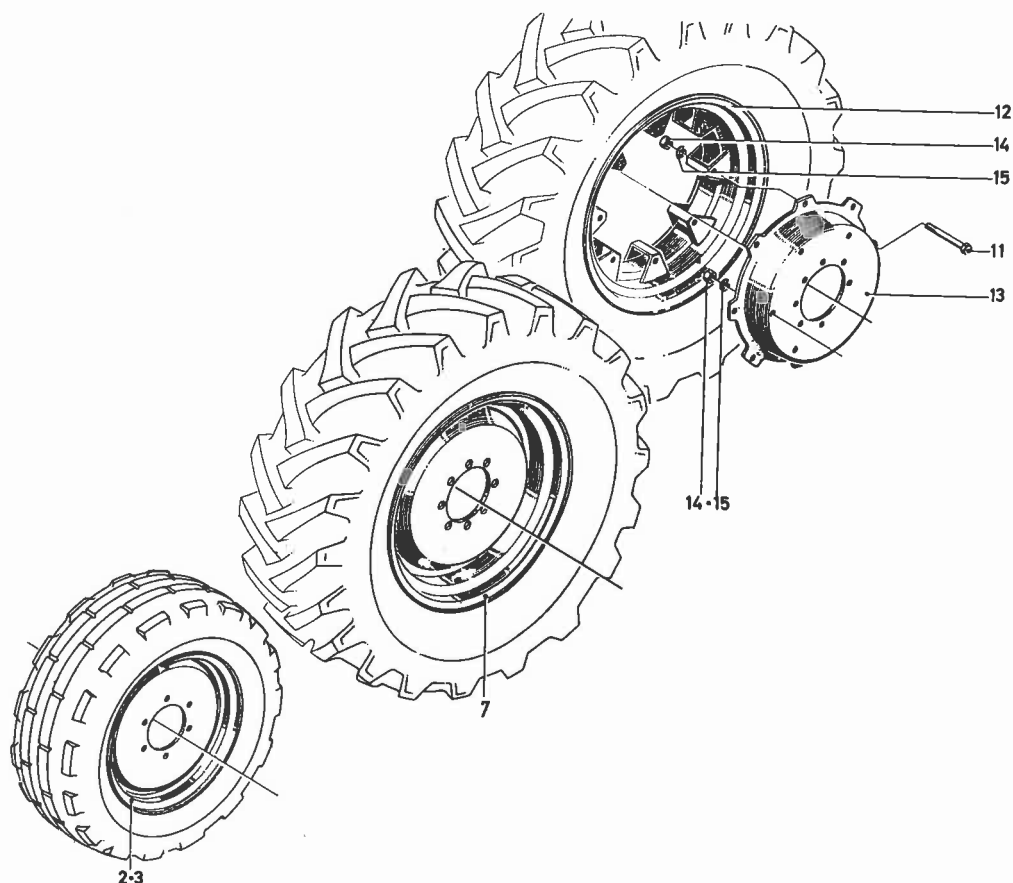
1003 — 55.0 — 1

Poz.	Br. dijela	Kom	Naziv	English	Français	Espanol	Napomena	RD
1	230 4865	1	KAPOTAŽA REZERVOARA	FACING/LINING	REVETEMENT	REVESTIMIENTO		
3	021 1246	1	KAPOTAŽA REZERVOARA	FACING/LINING	REVETEMENT	REVESTIMIENTO	B 195, LIJEVO	
4	021 1248	1	KAPOTAŽA REZERVOARA	FACING/LINING	REVETEMENT	REVESTIMIENTO	B 267, DESNO	
5	021 1251	1	ZATVORNA KAPA	CLOSING CAP	CAPUCHON TERMINAL	OPCHA DE CIERRE		
6	237 2972	1	POTPORANJ	SUPPORT BODY	CORPS D'APPUI	CUERPO DE APOYO		
7	116 7180	2	MATICA KAVEZNA	NUT	ECROU	TUERCA		
9	76350	2	VIJAK	HEXAGONAL SCREW	VIS A TETE HEX	TORN D/CZAHEX	M 8×12 JUS M.B1. 053 8.8 A4C	
10	81626	2	MATICA	HEXAGONAL NUT	ECROU SIX PANS	TUERCA HEXAGONAL	M 8 JUS M.B1. 601 8 A4C	
11	116 9689	10	SIGURN. PODLOSKA	LOCKING WASHER	RONDELLE D'ARRET	ARANDELA DE SEGUR	8 H 2203	
12	76354	8	VIJAK	HEXAGONAL SCREW	VIS A TETE HEX	TORN D/CZAHEX	M 8×15 JUS M.B1. 053 8.8 A4C	
13	81601	2	MATICA	HEXAGONAL NUT	ECROU SIX PANS	TUERCA HEXAGONAL	M 4 JUS M.B1. 601 5 A4C	
14	116 7192	2	SIGURN. PODLOSKA	DISC	DISQUE	DISCO	4 H 2203	
16	77799	2	VIJAK	LENS HEAD SCREW	VIS A TETE BOMBEE	TORN D/CZA LENT	AM4×15 JUS M.B1. 118 8.8 A4C	
17	230 4401	1	MATICA LIMENA	SHEET METAL NUT	ECROU A TOLE	TUERCA DE CHAPA		
18	81379	1	VIJAK ZA LIM	LENS HEAD SCREW	VIS A TETE BOMBEE	TORN D/CZA LENT	B 5,5×19 JUS M.B1.466 8.8A4C	
19	338 8584	1	TULJAK	GROMMET	PASSE-FIL	BOGUILLA		
20	83192	2	PODLOSKA	DISC/PANE/PLATE	RONDELLE/DISQUE	DISCO	8,4 JUS M.B2. 011	



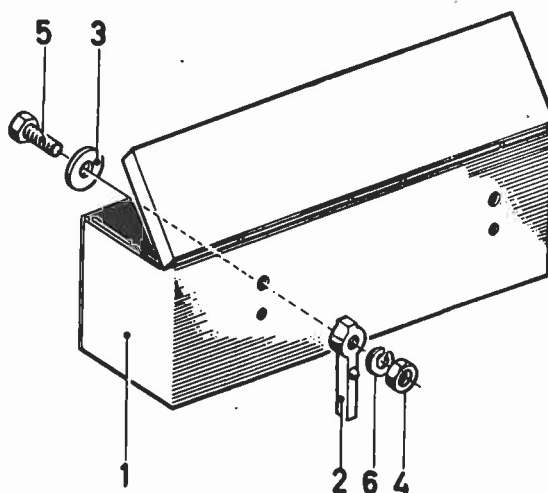
1003 — 57.0 — 1

Poz.	Br. dijela	Kom	Naziv	English	Français	Espanol	Napomena	RD
1	116 7316	12	ZATVORNI ČEP	NIPPLE	BOUCHON	TAPON OBTURADOR	H 2873 - A 14,7×11,7×9,5	
2	116 7333	2	ZATVORNI ČEP	NIPPLE	BOUCHON	TAPON OBTURADOR	H 2873 - A 40,5×37,5×9,5	
3	116 1302	2	ZATVORNI ČEP	NIPPLE	BOUCHON	TAPON OBTURADOR	H 2873 - A 25,5×22,8×17	
4	116 7314	14	ZATVORNI ČEP	NIPPLE	BOUCHON	TAPON OBTURADOR	H 2873 - A 11,9×9,7×9	
6	231 1492	4	ČEP OVALNE RUPE	SLOT PLUG	BOUCHON TROU OBL.	TAPON ORIF. LARGO		
7	116 7308	6	ZATVORNI ČEP	NIPPLE	BOUCHON	TAPON OBTURADOR	H 2873 - A 7,2×5,2×9	
8	116 7312	4	ZATVORNI ČEP	NIPPLE	BOUCHON	TAPON OBTURADOR	H 2873 - A 10,3×8×17	
9	116 7323	2	ZATVORNI ČEP	NIPPLE	BOUCHON	TAPON OBTURADOR	H 2873 - A 19×16,3×9,5	
12	116 7315	4	ZATVORNI ČEP	NIPPLE	BOUCHON	TAPON OBTURADOR	H 2873 - A 12,4×10×17	
13	116 3522	1	ZATVORNI ČEP	NIPPLE	BOUCHON	TAPON OBTURADOR	H 2873 - A 16,3×14,5×9,5	
14	117 2793	16	ZATVORNI ČEP	NIPPLE	BOUCHON	TAPON OBTURADOR	H 8975-65-25	
15	117 2794	2	ZATVORNI ČEP	NIPPLE	BOUCHON	TAPON OBTURADOR		



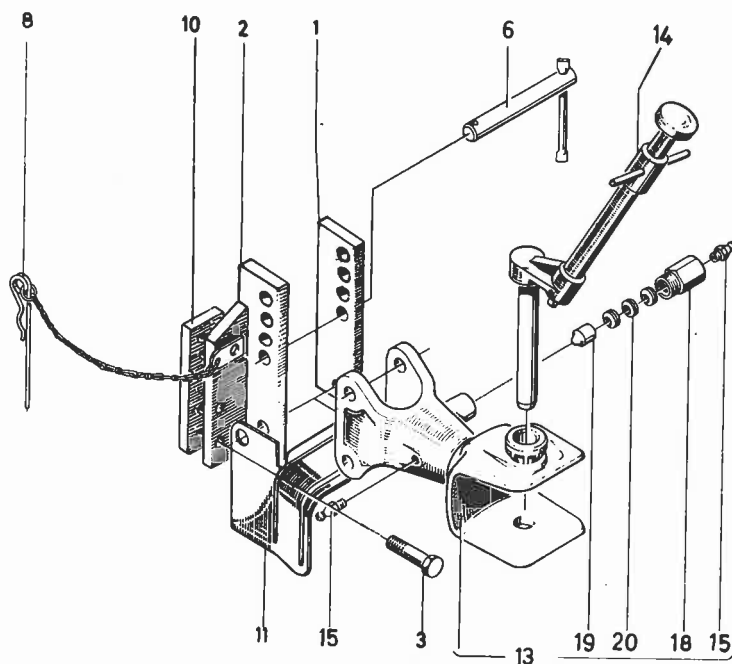
1003 — 59.0 — 1

Poz.	Br. dijela	Kom	Naziv	English	Français	Espanol	Napomena	RD
2	430 3800	IP	FELGA	DISC WHEEL	ROUE A DISQUE	RUEDA DE DISCO	5,00F×16-160×5×14×36	
3	237 7464	2	FELGA	DISC WHEEL	ROUE A DISQUE	RUEDA DE DISCO	4,00E×16-160×5×14×36	
7	116 8864	IP	FELGA	DISC WHEEL	ROUE A DISQUE	RUEDA DE DISCO	1W 10×28-205×18×58	
11	121 8410	12	VIJAK	HEXAGONAL SCREW	VIS A TETE HEX	TORN D/CZAHX		
12	116 8880	2	FELGA	ADJUSTABLE RIM	JANTE REGL. VOIE	ÁRO MOD. RODADA	W 10×28×100×608×6	
13	116 8869	2	PODESIVA PLOČA	ADJUSTING SPANNER	FLASQUE ROJE GRAD.	PLATO MODIF. RODADA	205×18×6×100×608 B	
14	81850	12	MATICA	HEXAGONAL NUT	ECROU SIX PANS	TUERCA HEXAGONAL	M 14×1,5 JUS M.B1.602 12A4C	
15	121 6124	12	PODLOŠKA	DISC	DISQUE	DISCO		



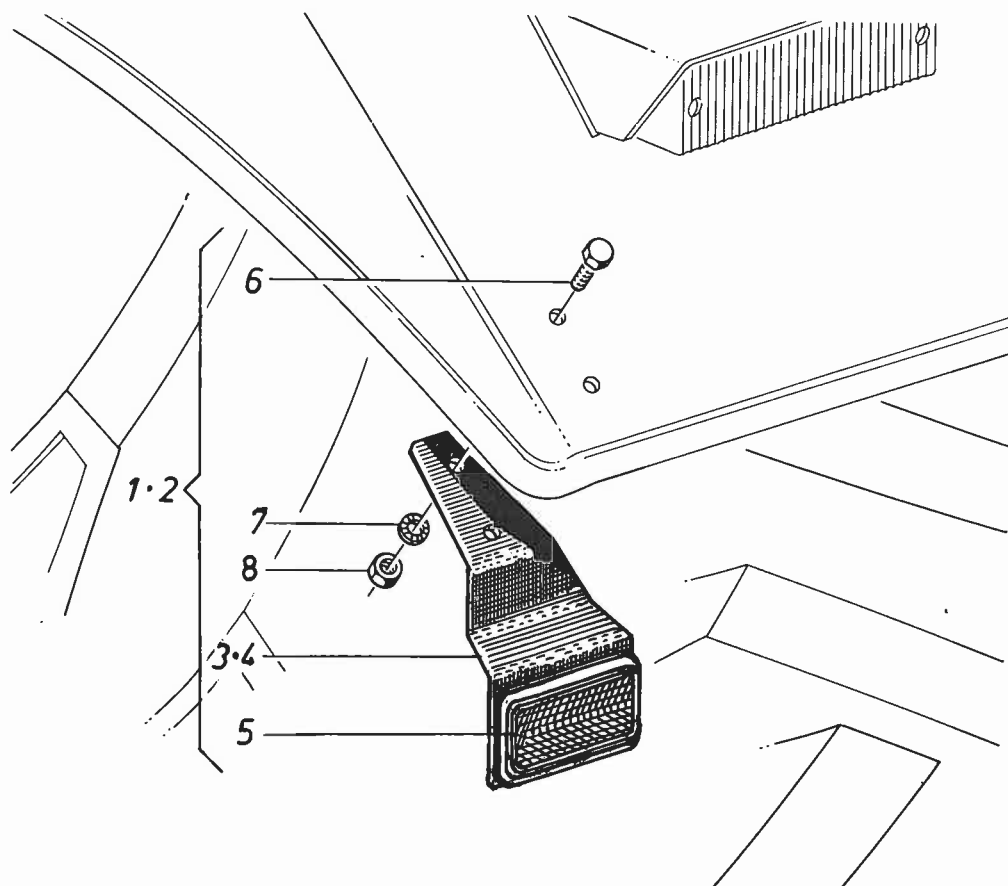
1003 — 60.0 — 1

Poz.	Br. dijela	Kom	Naziv	English	Français	Espanol	Napomena	RD
1	230 6803	1	KUTIJA ZA ALAT	TOOLBOX	BOITE A OUTILS	CAJA HERRAMIENTAS		
2	230 6797	2	DISTANTNI KOMAD	ADAPTER	PIECE INTERCALAIRE	PIEZA INTERMEDIA		
3	230 8040	2	PODLOŠKA	DISC/PANE/PLATE	RONDELLE/DISQUE	DISCO		
4	81646	2	MATICA	HEX. NUT	ECROU 6 PANS	TUERCA HEXAGONAL	M 10 JUS M.B1. 601 8 A4C	
5	76456	2	VIJAK	HEX. BOLT	VIS 6 PANS	TORNILLO HEXAGONAL	M 10×28 JUS M.B1.053 8.8A4C	
6	84093	2	PODLOŠKA ELAST.	SPRING LOCKWASHER	RONDELLE GROWER	ARANDELA ELASTICA	A 10 JUS M.B2. 113 A4C	



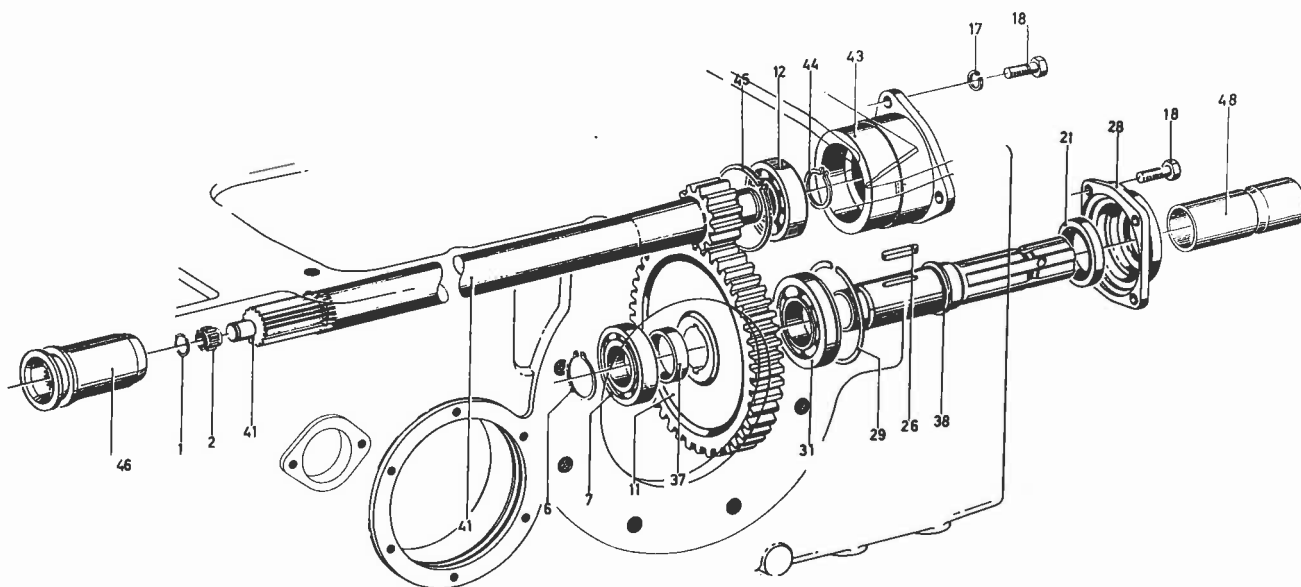
1003 — 63.0 — 1

Poz.	Br. dijela	Kom	Naziv	English	Français	Espanol	Napomena	RD
1	237 6570	1	VODEĆA LETVA	GUIDE RAIL	BARRE CONDUCTR	LISTON GUIA	B 267, DESNO	
2	237 6571	1	VODEĆA LETVA	GUIDE RAIL	BARRE CONDUCTR	LISTON GUIA	B 195, LIJEVO	
3	76567	4	VIJAK	HEX. BOLT	VIS 6 PANS	TORNILLO HEXAGONAL	M 16x35 JUS M.B1.053 8.8A4C	
6	430 5768	2	OSOVINICA	COTTER PIN	CHEVILLE	BULON ENCHUFE		
8	431 8863	1	OSIG. SVORNJAKA	LOCK/COTTER	FREIN DE BOULON	AFIANZA - BULON		
10	232 4196	2	PODLOGA	PAD/BASE	CALE/SEMELLE/SUPP.	BASE/APOYO/ASIANTO		
11	338 8203	1	ZASTITNI LIM	MASTERSHIELD	PROTECTEUR PDF	CUBIERTA PROTECC.		
13	237 1202	1	PRIK. SPOJNICA	TRAILER HITCH	ATTELAGE REMORQJE	ACOPLE REMOLQUE		
14	233 8979	1	USADNA OSOVINICA	COTTER/HITCH PIN	BROCHE	PERNO ENGANCHE		
15	116 8225	2	MAZALICA KONIČNA	LUBE FITTING	GRAISSEUR CONIQUE	ENGRASADOR CONIC.	SA 8 H 2230	
18	233 5413	1	NAVOJNA KAPA	CAP	CAPUCHON/CALOTTE	SOMBRER./CAPUCHON		
19	233 5414	1	VODICA	GUIDE ROLLER	ROULEAU DE GUIDAGE	RODILLO GUIA		
20	71210	22	OPRUGA	CUP SPRING	RESSORT BELLEVILLE	RESORTE DE PLATO	A 18 DIN 2093	



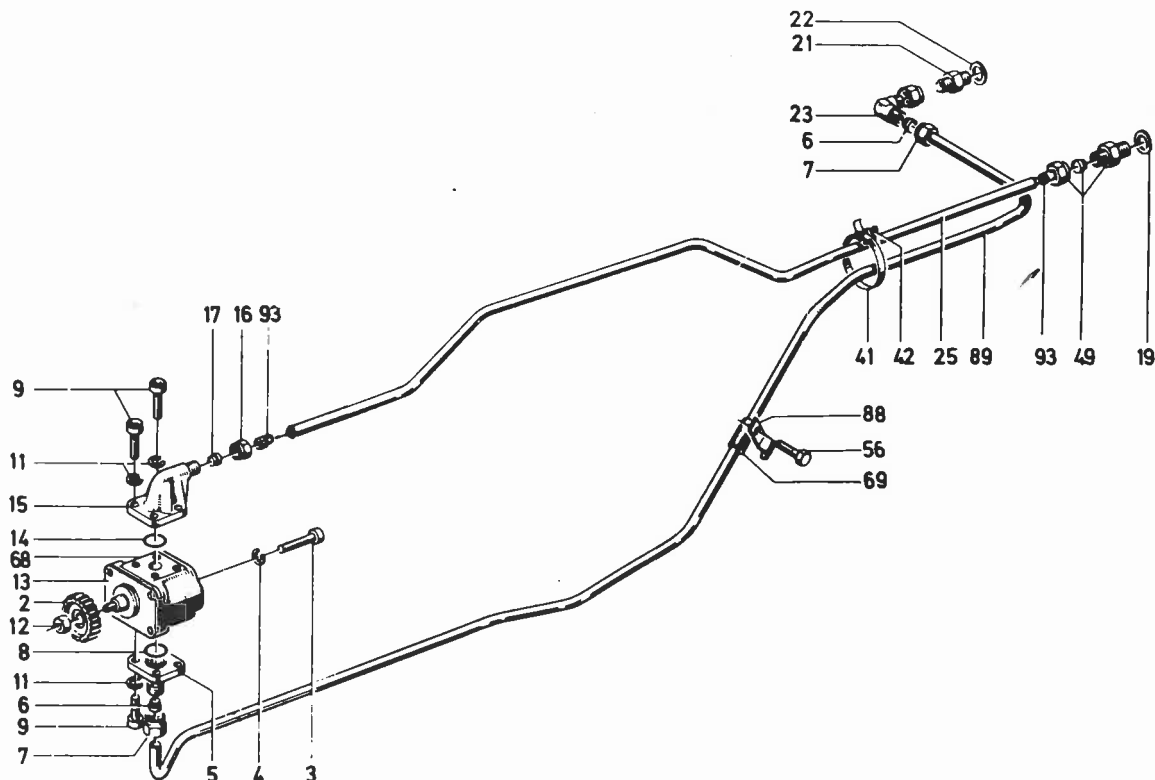
1003 — 68.0 — 1

Poz.	Br. dijela	Kom	Naziv	English	Françasi	Espanol	Napomena	RD
1	021 3145	1	KATADIOPTER	REAR REFLECTOR	CATADIOPTRE	REFLECTORES TRASER.	B 195, LIJEVO	
2	021 3146	1	KATADIOPTER	REAR REFLECTOR	CATADIOPTRE	REFLECTORES TRASER.	B 267, DESNO	
3	021 3130	1	NOSAČ	SUPPORT	SUPPORT - ATACHE	SOPORTE	B 195, LIJEVO	
4	021 3131	1	NOSAČ	SUPPORT	SUPPORT - ATACHE	SOPORTE	B 267, DESNO	
5	011 0056	2	KATADIOPTER	CATSEYE	CATADIOPTRE	CATADIOPTRICO		
6	76327	4	VIJAK	HEX. BOLT	VIS 6 PANS	TORNILLO HEXAGONAL	M 6×15 JUS M.B1. 053 8.8 A4C	
7	84087	4	PODLOŠKA	LOCKING WASHER	RONDELLE - FREIN	ARANDELA DE SEGUR.	A 6 JUS M.B2. 113 A4C	
8	81612	4	MATICA	HEX. NUT	ECROU 6 PANS	TUERCA HEXAGONAL	M 6 JUS M.B1. 601 8 A4C	



1003 — 77.0 — 1

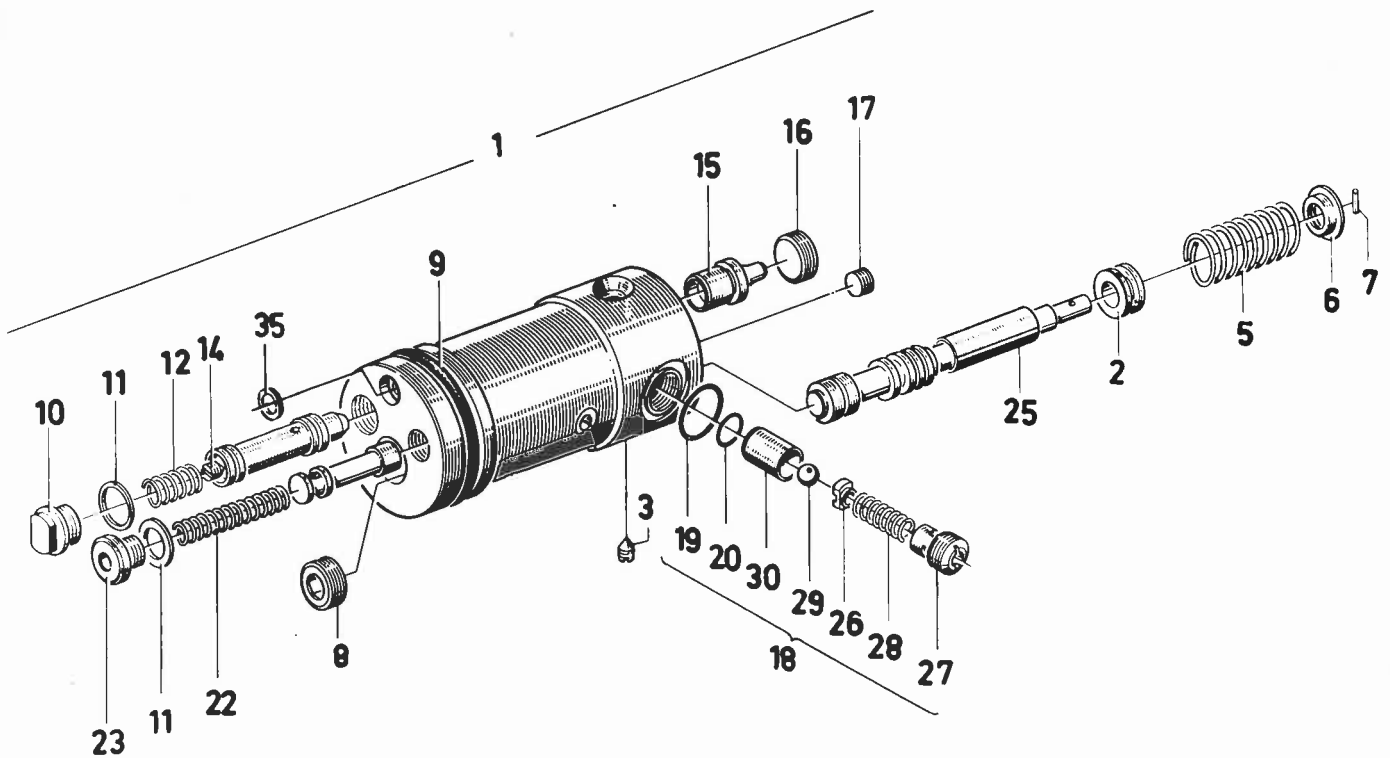
Poz.	Br. dijela	Kom	Naziv	English	Français	Espanol	Napomena	RD
1	116 7214	1	USKOČNI PRSTEN	SPRING RING	CIRCLIP	ANILLO/RESORTE	10×1 H 2258	
2	116 8715	1	IGLIČASTI KAVEZ	NEEDLE CAGE	CAGE A AIGUILLES	JAULA DE AGUJAS		01
6	87904	1	PRSTEN	CIRCLIP	BAGU D'ARR-CIRCLIP	ANILLO D/SEGURIDAD	30 JUS M.C2. 401	
7	88615	1	LEŽAJ	GROOV BALL BEARING	ROULT A BAGUE A GO	RDMTOBLS ESTRIADO	30 BC 02 JUS M.C3.601	01
11	339 2153	1	ZUPČANIK	GEARWHEEL	ROUE DENTEE-PIGNON	RUEDA DENTADA	Z=46	
12	88664	1	LEŽAJ	PAR. ROLL. BEARING	ROULEM. ROUL. CYL.	COJ. RODILL. CILINDR.	35 RJ 02 JUS M.C3. 635	01
17	83915	3	ELAST. PODLOŠKA	SPRING RING	RONDELLE GROWER	ANILLO ELASTICO	B 8 JUS M.B2. 110 A4C	
18	76365	7	VIJAK	HEXAGONAL SCREW	VIS A TETE HEX	TORN D/CZAHX	M 8×20 JUS M.B1. 053 8.8 A4C	
21	117 2223	1	ZAPTIVNI PRSTEN	SEALING RING	ANNEAU D'ETANCH	ANILLO OBTURANTE		01
26	86688	2	KLIN	FITTING KEY	CLAVETTE AJUSTEE	CHAVETA	A 10×8×56 JUS M.C2. 060	
28	238 4203	1	POKLOPAC LEŽAJA	BEARING COVER	COUVERC DE PALIER	SOMBRETE D/COJ		
29	88556	1	PRSTEN	SPRING RING	CIRCLIP	ANILLO D/RESORTE	72-78,6 JUS M.C3. 530	
31	88598	1	LEŽAJ	GROOV BALL BEARING	ROULT A BAGUE A GO	RDMTOBLS ESTRIADO	35 BC 02 XN JUS M.C3. 601	01
37	230 7567	1	RASTOJNA CIJEV	SPACER TUBE	TUBE ENTRETOISE	TUBO SEPARADORA		
38	238 4204	1	PRIKLJ. VRATILO	PTO SHAFT	ARBRE P.D.F.	AREOL TOMA FUERZA		
41	231 1294	1	POGONSKO VRATILO	DRIVING SHAFT	ARBRE DE CDE	AREOL MOTRIZ		
43	231 1292	1	POKLOPAC LEŽAJA	BEARING COVER	COVERC DE PALIER	SOMBRETÉ D/COJ		
44	87869	1	PRSTEN	CIRCLIP	BAGU D'ARR-CIRCLIP	ANILLO D/SEGURIDAD	35×1,5 JUS M.C2. 401	
45	116 9740	1	SIGURNOSNI PRSTEN	CIRCLIP	BAGU D'ARR-CIRCLIP	ANILLO D/SEGURIDAD	72 H 2272	
46	231 3803	1	OZLJEB. PRSTEN	SHIFTING SOCKET	MANCHON D'EMBRAY	MANGUITO DE EMBR		
48	232 9248	1	ZASTITNA KAPA	PTO GUARD	GARDE PRISE FORCE	PROTEC. TOMAFUERZA		



Poz.	Br. dijela	Kom	Naziv	English	Français	Espanol	Napomena	RD
2	238 5397	1	ZUPČANIK	GEAR	ROUE DENTEE	RUEDA DENTADA		
3	77953	2	VIJAK	CHEESE-HEAD SCREW	VIS TETE CYLINDR.	TORN. CBZA. CILIND.	M 10×45 JUS M.B1.120 8.8A4C	
4	84065	2	PODLOŠKA	SPRING LOCKWASHER	RONDELLE GROWER	ARANDELA ELASTICA	10 JUS M.B2. 111	
5	340 0503	1	PRIKUBNICA	FLANGED SOCKET	TUBUL A REBORD	TUBULAD. BRIDA		
6	71625	2	PRSTEN	CUTTING RING	BAGUE TRANCHANTE	ANILLO CORTANTE	L 15 DIN 3861	
7	71654	2	MATICA	UNION NUT	ECROU-RACCORD	TUERCA EMPALME	AL 15 DIN 3870	
8	116 6015	1	GUMENI PRSTEN	O - SEAL	ANNEAU TORIQUE	ANILLO GOMA REDOND	18×2,5 H 721	01
9	77832	8	VIJAK	CHEESE-HEAD SCREW	VIS TETE CYLINDR.	TORN. CBZA. CILIND.	M 6×22 JUS M.B1.120 10.9A4C	
11	84057	8	EL. PODLOŠKA	SPRING LOCKWASHER	RONDELLE GROWER	ARANDELA ELASTICA	6 JUS M.B2. 111 A4C	
12	70730	1	MATICA	HEX. NUT	ECROU 6 PANS	TUERCA HEXAGONAL	M 12×1,5 DIN 985 8. A4C	
13	336 4291	1	BRTVA	GASKET	GARNITURE/JOINT	JUNTA		
14	116 6033	1	GUMENI PRSTEN	O - SEAL	ANNEAU TORIQUE	ANILLO GOMA REDOND	25×2,5 H 721	01
15	340 0736	1	PRIKUBNICA	FLANGED SOCKET	TUBUL A REBORD	TUBULAD. BRIDA		
16	71660	1	MATICA	UNION NUT	ECROU-RACCORD	TUERCA EMPALME	AL 22 DIN 3870	
17	71631	1	PRSTEN	CUTTING RING	BAGUE TRANCHANTE	ANILLO CORTANTE	L 22 DIN 3861	
19	89013	1	PRSTEN ZAPTIV.	WASHER	BAGUE D ETANCHEITE	ANILLO DE JUNTA	A 26×32 JUS M.C4. 500 Cu	
21	71700	1	DVOSTR. PRIKLUČAK	SCREW-IN NIPPLE	TUBULURE A VIS	TUBULAD-ENROSCADA	L 15 M DIN 3901	
22	88961	1	PRSTEN ZAPTIV.	WASHER	BAGUE D ETANCHEITE	ANILLO DE JUNTA	A 18×22 JUS M.C4. 500 Cu	
23	116 4939	1	KUTNI PRIKLUČAK	UNION	RACCORD	TUBULADURA UNION		
25	347 4284	1	USISNI VOD	SUCTION LINE	CONDUITE ASPIRAT	TUBERIA ASPIRACION		
41	116 9594	1	TRAKA	HOSE STRAP	RUBAN SERRAGE	CINTA ATAMANGUERA	B 9×230 H 735	
42	116 6343	1	CIJEVNI STEZAC	HOSE FASTENER	ATTACHE RUBAN	ATAMANGUERA	A H 735	
49	121 0596	1	VIJČANI SPOJ	THREADED UNION	RACCORD VISSE	UNION ROSC P/TUBO	3 110 A H 3110	
56	76428	1	VIJAK	HEX. BOLT	VIS 6 PANS	TORNILLO HEXAGONAL	M10×15 JUS M.B1.053 10.9 A4C	



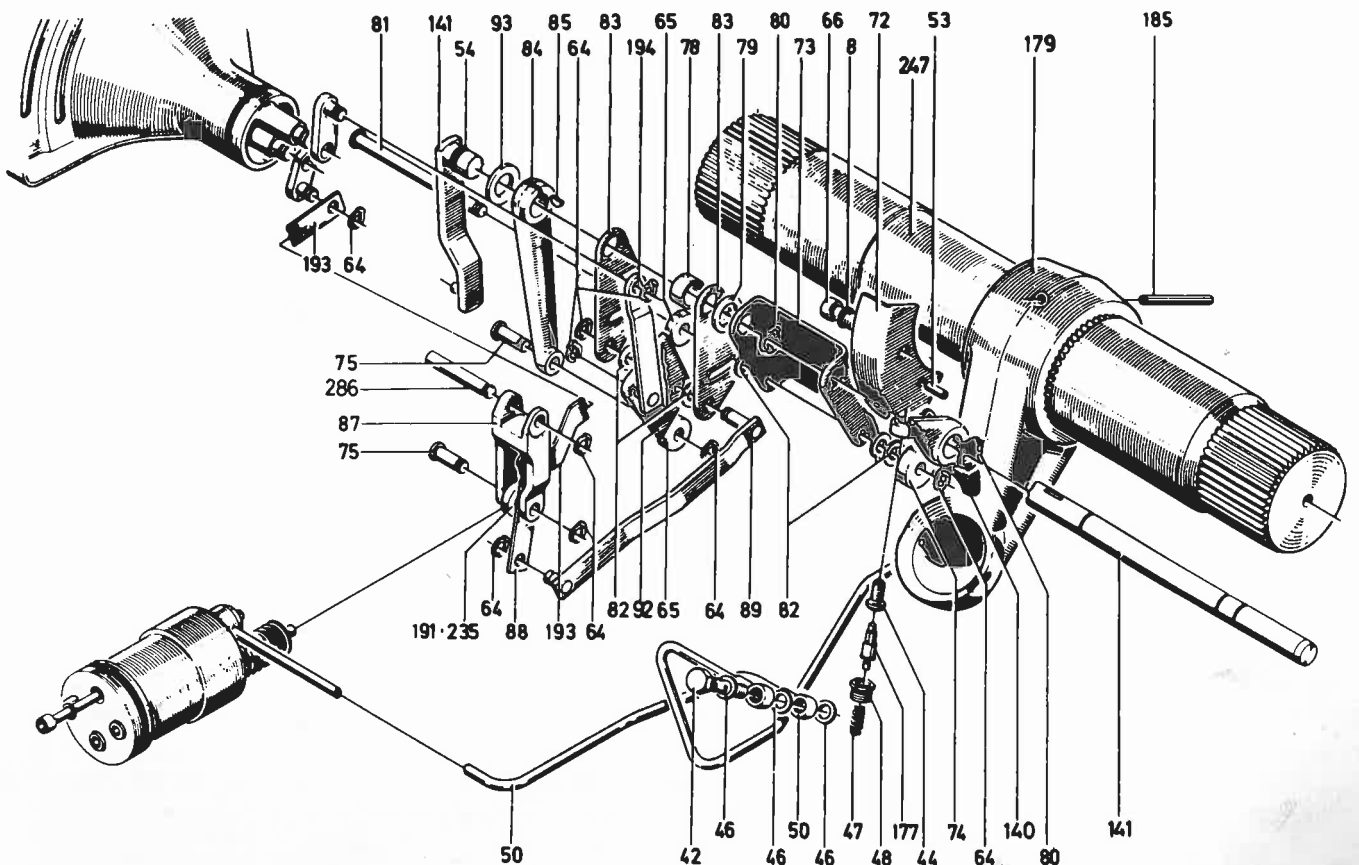
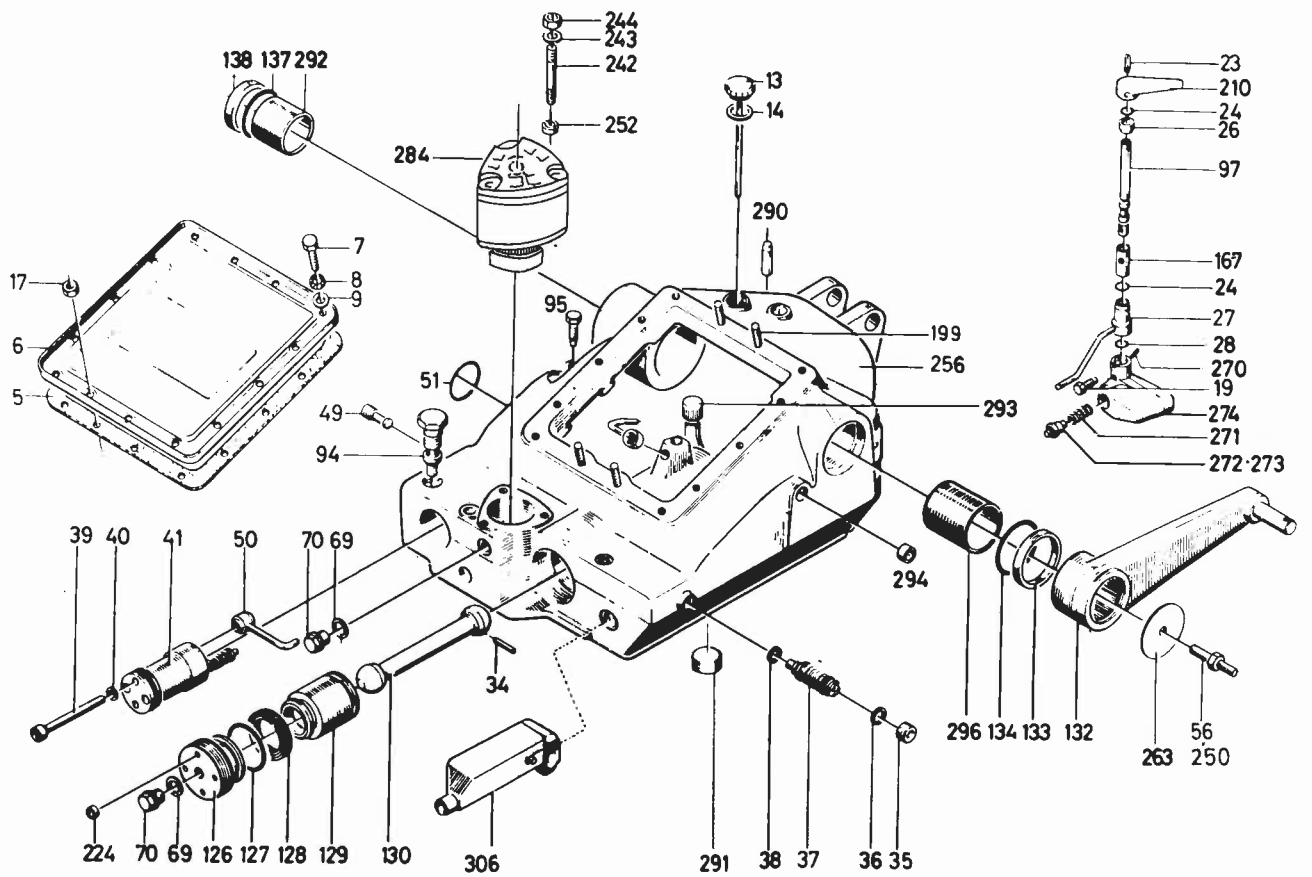
Poz.	Br. dijela	Kom	Naziv	English	Français	Espanol	Napomena	RD
68	126 2593	1	PUMPA HIDRAULIKE	HYDRAULIC PUMP	POMPE HYDRAULIQUE	BOMBA HIDRAULICA	11 cm ³ /okr.	
69	230 3354	1	MUF	SLEEVE	MANCHON	MANGUITO		
88	116 3163	1	CIJEV. OBUJNICA	PIPE CLIP	COLLIER PR TUBES	ABRAZADERA DE TUBO	B 23 H 3201 A4C	
89	71290	1	CIJEV	DELIVERY LINE	CONDUITE DE REFOUL	TUBERIA PRESION	15×1,5×2000 DIN 2391	
93	117 2278	2	ČAURA	STIFFENING SLEEVE	DOUILLE RENFORT	CASQUILLO REFUERZO	A 22×1 H 3111	

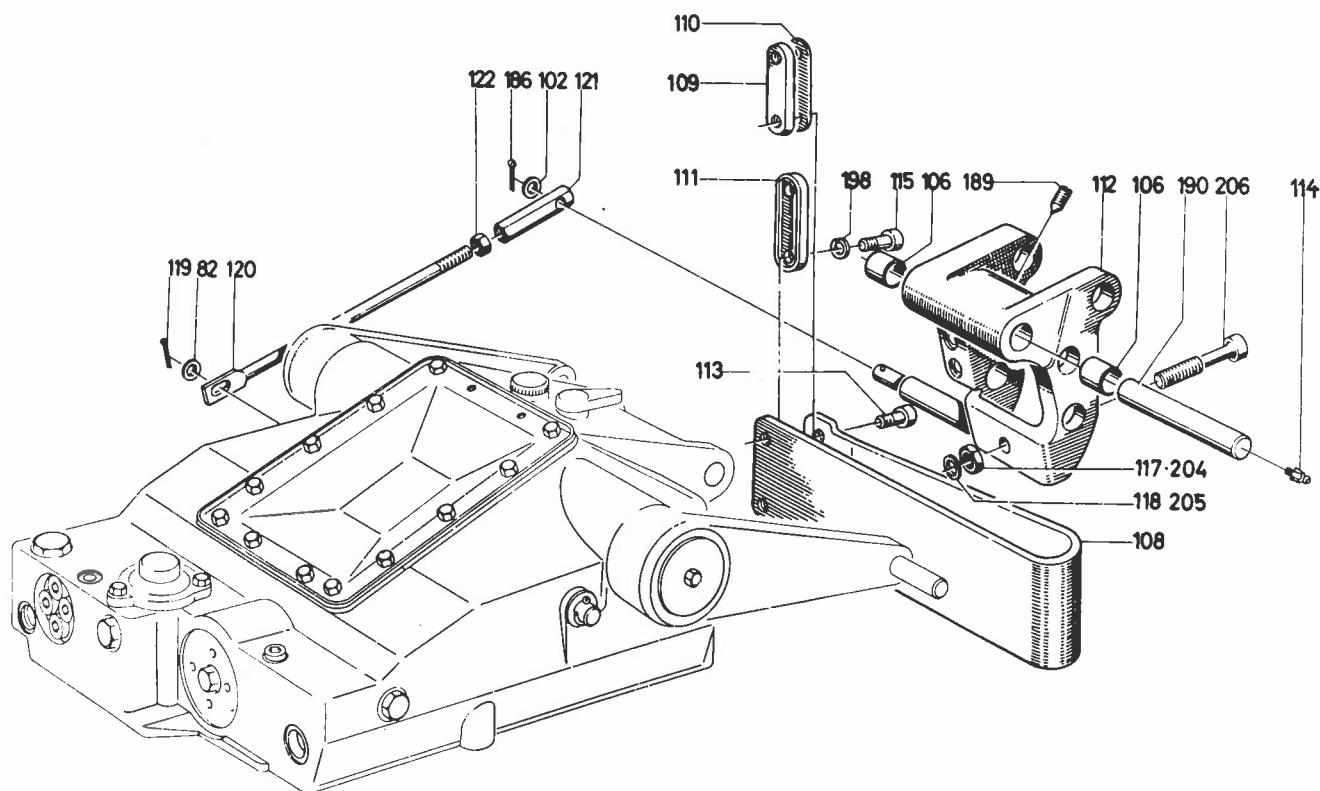


Poz.	Br. dijela	Kom	Naziv	English	Français	Espanol	Napomena	RD
1	237 9661	1	REGULATOR	CONTROL UNIT	DISTRIBUTEUR	APARATO MANDO		
2	230 0903	1	PRSTEN DRŽAČ	RETAINING RING	BAGUE SUPPORT	ANILLO SUJECION		
3	80861	1	ZATIK	GRUB SCREW	GOUPILLE FILETEE	PERNO ROSCADO	M 6 × 8 JUS M.B1. 290 POCIN.	
5	340 1306	1	OPRUGA TLAČNA	HELICAL SPRING	RESSORT A BOUDIN	RESORTE HELICOIDAL		
6	340 1280	1	TANJURIĆ OPRUGE	SPRING CAP	CUVETTE DE RESSORT	PLATO RESORTE		
7	87610	1	ČAURA	DOWEL SLEEVE	DOUILLE SERRAGE	CASQUILLO FIADOR	2,5×12 JUS M.C2. 230	
8	70543	1	ČEP	SCREW PLUG	BOUCHON FILETE	TAPON ROSCADO	M 18×1,5 DIN 906	
9	116 6080	1	GUMENI PRSTEN	O - SEAL	ANNEAU TORIQUE	ANILLO GOMA REDOND		01
10	230 0899	1	VIJAK ZATVORNI	SCREW PLUG	BOUCHON FILETE	TAPON ROSCADO		
11	88944	2	ZAPTIVAČ	WASHER	BAGUE D ETANCHEITE	ANILLO DE JUNTA	A 16×22 JUS M.C4. 500 Cu	
12	340 1307	1	OPRUGA TLAČNA	HELICAL SPRING	RESSORT A BOUDIN	RESORTE HELICOIDAL		
14	80969	1	VIJAK UVRTNI	GRUB SCREW	GOUPILLE FILETEE	PERNO ROSCADO	M 6×10 JUS M.B1. 291 8.8	
15	237 4004	1	GRANIČNI ČEP	PLUG	BOUCHON	TAPON		
16	230 0897	1	VIJAK ZATVORNI	SCREW PLUG	BOUCHON FILETE	TAPON ROSCADO		
17	70539	1	ČEP	SCREW PLUG	BOUCHON FILETE	TAPON ROSCADO	M 16×1,5 DIN 906	
18	433 1267	RS	NEPOVRATNI VENTIL	CHECK VALVE	SOUPAPE RETENUE	VALV. DE RETENCION		
19	116 9763	1	GUMENI PRSTEN	O - SEAL	BAGUE TORIQUE	ANILLO O		01
20	230 6576	1	GUMENI PRSTEN	O - SEAL	BAGUE TORIQUE	ANILLO O		01
22	230 0901	1	TLAČNA OPRUGA	COMPRESS. SPRING	RESSORT DE COMPR	RESORTE PRESION		
23	70588	1	VIJAK ZATVORNI	SCREW PLUG	BOUCHON FILETE	TAPON ROSCADO	M 16×1,5 DIN 908 FOSF.	
25	233 4457	1	POTPORNA ČAURA	SLEEVE	DOUILLE	CASQUILLO		
26	340 1309	1	SJEDIŠTE KUGLE	BALL SEAT	SIEGE A ROUTULE	ASIENTO BOLA		
27	431 7760	1	NAVOJNA ČAURA	THREADED SLEEVE	DOUILLE FILETEE	CASQUILLO ROSCADO		
28	237 7175	1	TLAČNA OPRUGA	COMPRESS. SPRING	RESSORT DE COMPR	RESORTE PRESION		



Poz.	Br. dijela	Kom	Naziv	English	Français	Espanol	Napomena	RD
29	72126	1	KUGLICA	BALL	BILLE/BOULE	BOLA	8 III DIN 5401	
30	431 7761	1	VENT. SJEDIŠTE	VALVE SEAT	SIEGE DE SOUPAPE	ASIEN TO DE VALVULA		
35	340 1325	1	ZAPTIVNI PRSTEN	WASHER	BAGUE D ETANCHEITE	ANILLO DE JUNTA		





1982 — 08.0 — 2

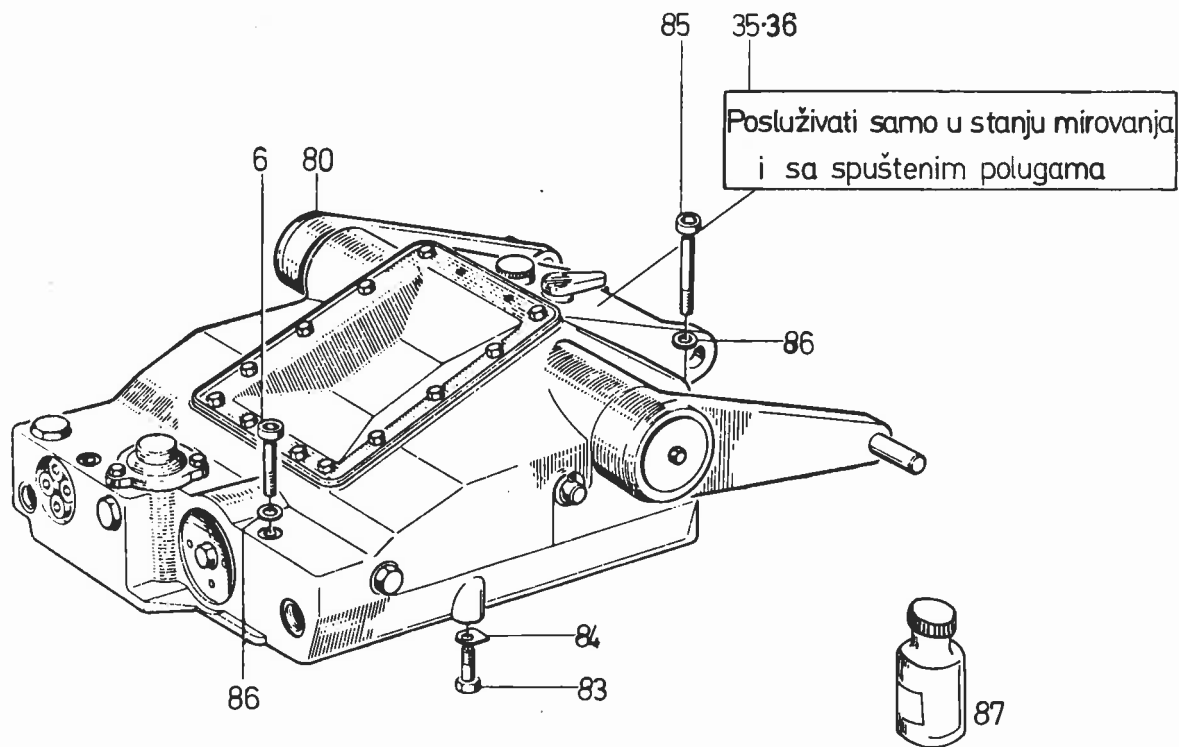
Poz.	Br. dijela	Kom	Naziv	English	Français	Espanol	Napomena	RD
5	340 1287	1	BRTVA	GASKET	GARNITURE/JOINT	JUNTA		
6	340 1288	1	POKLOPAC	COVER	COUVERCLE	TAPA		
7	76350	10	VIJAK	HEX. BOLT	VIS 6 PANS	TORNILLO HEXAGONAL	M 8 x 12 JUS M.B1. 053 8.8 A4C	
8	116 9689	15	PODLOŠKA SIGURN.	LOCKING WASHER	RONDELLE SECURITE	ARANDELA SEGURIDAD	8 H 2203	
9	83570	18	PODLOŠKA	DISC/PANE/PLATE	RONDELLE/DISQUE	DISCO	8,4 JUS M.B2. 013 A4C	
13	230 6604	1	MJERNI ŠTAP	OIL DIPSTICK	JAUGE D HUILE	VARIL. NIVEL ACEITE		
14	238 0742	1	PRSTEN ZAPTIVNI	WASHER	BAGUE D ETANCHEITE	ANILLO DE JUNTA		
17	81626	4	MATICA	HEX. NUT	ECROU 6 PANS	TUERCA HEXAGONAL	M 8 JUS M.B1. 601 8 A4C	
19	77260	1	VIJAK	SPIGOT SCREW	VIS 6 P A TETON	TORN. HEX. C. ESPIGA	AM 8x20 JUS M.B1.071 5.8 A4C	
23	87635	1	ČAURA	DOWEL SLEEVE	DOUILLE SERRAGE	CASQUILLO FIADOR	5x32 JUS M.C2. 230	
24	116 0039	2	O - PRSTEN	O - SEAL	ANNEAU TORIQUE	ANILLO JUNTA REDON	16x2H 2927-G1 DEUTZ 9	01
26	340 1320	1	ČAURA	BUSH	DOUILLE	CASQUILLO		
27	230 6525	1	ČAURA	BUSH	DOUILLE	CASQUILLO		
28	116 0044	1	O - PRSTEN	O - SEAL	ANNEAU TORIQUE	ANILO JUNTA REDON	10x2 H 2927-G1 DEUTZ 6	01
34	87637	1	ČAURA	DOWEL SLEEVE	DOUILLE SERRAGE	CASQUILLO FIADOR	5x70 JUS M.C2. 230	
35	70587	1	VIJAK ZATVORNI	SCREW PLUG	BOUCHON FILETE	TAPON ROSCADO	M 26x1,5 DIN 908	
36	89017	1	PRSTEN	WASHER	BAGUE D ETANCHEITE	ANILLO DE JUNTA	A 26x32 JUS M.C4. 500 Cu	
37	430 9913	1	VENTIL SIGURNOSNI	SAFETY VALVE	SOUPAPE SECURITE	VALVULA SEGURIDAD		
38	88919	1	ZAPTIVAČ	WASHER	BAGUE D ETANCHEITE	ANILLO DE JUNTA	A 14x18 JUS M.C4. 500 Cu	
39	77877	1	VIJAK	CHEESE-HEAD SCREW	VIS TETE CYLINDR.	TORN. CBZA. CILLIND.	M 8x70 JUS M.B1. 120 A4C	
40	340 1325	1	PRSTEN ZAPTIVNI	WASHER	BAGUE D ETANCHEITE	ANILLO DE JUNTA		01
41	237 9661	TN	REGULATOR	MAIN CONTROL UNIT	DISTRIBUTEUR PRINC	APTO. MANDO REGUL.	B 313, DAN NA POS. LISTU	
42	331 5353	1	SUPLJI VIJAK	BANJO BOLT	VIS BANJO DOUBLE	TORN. RACOR DOBLE		
44	340 1327	1	VIJAK PODESIVI	SET SCREW	VIS DE REGLAGE	TORNILLO GRADUAC.		

Poz.	Br. dijela	Kom	Naziv	English	Français	Espanol	Napomena	RD
46	88868	3	ZAPTIVAČ	WASHER	BAGUE D ETANCHEITE	ANILLO DE JUNTA	A 10×14 JUS M.C4. 500 Cu	
47	340 1282	1	OPRUGA TLAČNA	COMPRESS. SPRING	RESSORT DE COMPR	RESORTE PRESION		
48	430 5502	1	SJEDIŠTE VENTILA	VALVE SEAT	SIEGE DE SOUPAPE	ASIENITO DE VALVULA		
49	340 1297	1	ČAURA	SLEEVE	DOUILLE	CASQUILLO		
50	233 5240	1	VOD REGULACIONI	CONTROL PIPE	COND. HUILE-PILOTE	TUBERIA DE MANDO		
51	116 6059	1	GUMENI PRSTEN	O - SEAL	ANNEAU TORIQUE	ANILLO JUNTA REDON	40×3 H 721	01
53	87630	1	ČAURA	DOWEL SLEEVE	DOUILLE SERRAGE	CASQUILLO FIADOR	5×16 JUS M.C2. 230	
54	116 0038	1	O - PRSTEN	O - SEAL	ANNEAU TORIQUE	ANILLO JUNTA REDON	10×3 H 2927-G1 DEUTZ 9	01
56	70712	2	MATICA	HEX. NUT	ECROU 6 PANS	TUERCA HEXAGONAL	M 8 DIN 980 6 A4C	
64	340 1328	9	KL - OSIGURAČ	FUSE/LOCK	FUSIBLE/COUPE-CIRC.	SEGURO/FUSIBLE		
65	340 1378	2	VALJČIČ	ROLLER	ROULEAU/GALET	RODILLO/POLEA		
66	77893	1	VIJAK	CHEESE-HEAD SCREW	VIS TETE CYLINDR.	TORN. CBZA. CILIND.	M 8×15 JUS M.B1. 120 6.8 A4C	
69	88961	2	ZAPTIVAČ	WASHER	BAGUE D ETANCHEITE	ANILLO DE JUNTA	A 18×22 JUS M.C4. 500 Cu	
70	72882	2	VIJAK ZATVORNI	SCREW PLUG	BOUCHON FILETE	TAPON ROSCADO	AM 18×1,5 DIN 7604 A4C	
72	340 1400	1	SEGMENT	QUADRANT/SEGMENT	SEGMENT/SECTEUR	SEGMENTO		
73	340 1401	1	INDIKATOR	POS N TRANSMITTER	INDICATEUR POSIT.	INDICADOR POSICION		
74	231 9764	1	VALJČIČ	ROLLER	ROULEAU/GALET	RODILLO/POLEA		
75	340 1402	2	OSOVINICA	PIN/BOLT/STUD	BOULON/AXE	BULON		
78	340 1404	1	ČAURA RASTOJNA	SPACER BUSH	DOUILLE ECARTEM	CASQ. DISTANCIARIO		
79	83600	1	PODLOŠKA	DISC/PANE/PLATE	RONDELLE/DISQUE	DISCO	17 JUS M.B2. 013 A4C	
80	340 1405	3	KL - OSIGURAČ	FUSE/LOCK	FUSIBLE/COUPE-CIRC.	SEGURO/FUSIBLE		
81	021 0142	1	OSOVINICA	PIN/BOLT/STUD	BOULON/AXE	BULON		
82	83189	6	PODLOŠKA	DISC/PANE/PLATE	RONDELLE/DISQUE	DISCO	8,4 JUS M.B2. 011 5 A4C	
83	340 1407	2	PLOČA	CONNECTING PLATE	ECLISSE	ECLISA		
84	340 1408	1	INDIKATOR SILE	LOAD INDICATOR	INDICATEUR CHARGE	INDICADOR CARGA		
85	86475	1	KLIN	WOODRUFF KEY	CLAVETTE WOODRUFF	CHAVETA MEDIA LUNA	3×5 JUS M.C2. 050	
87	340 1390	1	KLATNO	SHACKLE	BALANCIER	BALANCIÓN/PLUMA		
88	340 1391	1	POLUGA BALANSNA	LEVER/ARM	LEVIER	PALANCA		
89	340 1421	1	POLUGA	ROD/BAR	BARRE/TIGE/TRINGLE	BARRA/VARILLA		
92	340 1409	1	KULISA	SHIFT GATE	COULISSE	PLACA GUIA CAMBIO		
93	232 0492	1	PRSTEN	RING	BAGUE/ANNEAU	ANILLO		
94	340 1392	1	ULOŽAK VENTILA	CARTRIDGE	CARTOUCHE	CARTUCHO		
95	77261	1	VIJAK	SPIGOT SCREW	VIS 6 P A TETON	TORN. HEX. C. ESPIGA	BM 8×35 JUS M.B1. 071 5.8	
97	230 6574	1	VRATILO	SHAFT	ARBRE	EJE/ARBOL		
102	83211	1	PODLOŠKA	DISC/PANE/PLATE	RONDELLE/DISQUE	DISCO	A 10,5 JUS M.B2. 011 5.8 A4C	
106	231 2166	2	ČAURA	BUSH	DOUILLE	CASQUILLO		
108	340 0133	1	OPRUGA DAVAČA	SPRING	RESSORT	RESORTE/BALLESTA		
109	340 0134	1	PLOČA	CONNECTING PLATE	ECLISSE	ECLISA		
110	340 0143	1	PODMETAČ	SHIM	CALE	SUPLEMENTO		
111	340 0135	1	PLOČA	CONNECTING PLATE	ECLISSE	ECLISA		
112	430 4544	1	KLATNO DAVAČA	ROCKER	CHAPE OSCILLANTE	BALANCIN TRANSMIS.		
113	77933	2	VIJAK	CHEESE-HEAD SCREW	VIS TETE CYLINDR.	TORN. CBZA. CILID.	M 12×70 JUS M.B1. 120 A4C	
114	116 8227	1	MAZALICA KONIČNA	LUBE FITTING	GRAISSEUR CONIQUE	ENGRASADOR CONICO	SB 8 H 3360	
115	77928	2	VIJAK	CHEESE-HEAD SCREW	VIS TETE CYLINDR.	TORN. CBZA. CILID.	M12×40 JUS M.B1.120 10.9 A4C	
117	81659	1	MATICA	HEX. NUT	ECROU 6 PANS	TUERCA HEXAGONAL	M 12 JUS M.B1. 601 8 A4C	
118	340 0162	1	PODLOŠKA	DISC/PANE/PLATE	RONDELLE/DISQUE	DISCO		
119	84664	1	ŘÁSCJEPKA	SPLIT PIN	GOUPILLE FENDUE	PASADOR ALETAS	2×15 JUS M.B2. 300 A4C	
120	232 6790	1	MOTKA REGULAC.	ADJUSTING ROD	TRINGLE DE REGLAGE	BARRA GRADUAC.		
121	340 1303	1	MATICA ZA PODEŠ.	ADJUSTING NUT	ECROU DE REGLAGE	TUERCA GRADUAC.		
122	70624	1	MATICA	HEX. NUT	ECROU 6 PANS	TUERCA HEXAGONAL	M 10×1 DIN 934 A4C	
126	347 1298	1	ČEP CILINDRA	PLUG	BOUCHON	TAPON		

Poz.	Br. dijela	Kom	Naziv	English	Français	Espanol	Napomena	RD
127	116 1641	1	O - PRSTEN	O - SEAL	ANNEAU TORIQUE	ANILLO JUNTA REDON	64×3 H 2927-G1 DEUTZ 6	01
128	347 1299	1	UTORNI PRSTEN	V - SEAL	BAGUE RAINUREE	ANILLO RANURADO		01
129	347 4299	1	KLIP	PISTON/PLUNGER	PISTON	EMBOLO/PISTON		
130	347 1301	1	KLIPNJAČA	CONNECTING ROD	BIELLE	BIELA		
132	347 5234	2	POLUGA DIZALICE	LIFT ARM	BRAS DE LEVAGE	BRAZO ELEVAC.		
133	347 1304	1	PRSTEN	RIG	BAGUE/ANNEAU	ANILLO		
134	231 2185	1	PRSTEN ZAPTIVNI	WASHER	BAGUE D ETANCHEITE	ANILLO DE JUNTA		01
137	231 2186	1	PRSTEN ZAPTIVNI	WASHER	BAGUE D ETANCHEITE	ANILLO DE JUNTA		01
138	347 1307	1	PRSTEN	RING	BAGUE/ANNEAU	ANILLO		
140	340 1326	1	KLACKALICA	ROCKER ARM	CULBUTEUR	BALANCIN		
141	231 4739	1	OSOVINA	SHAFT	ARBRE	EJE/ARBOL		
167	230 6602	1	RASTOJNA ČAURA	SPACER BUSH	DOUILLE ECARTEM	CASQ. DISTANCIARIO		
177	430 5503	1	VENTIL	VALVE	SOUPAPE/ROBINET	VALVULA		
179	231 2039	1	PODIZNA POLUGA	LEVER/ARM	LEVIER	PALANCA		
185	87652	1	ČAURA	DOWEL SLEEVE	DOUILLE SERRAGE	CASQUILLO FIADOR	8×55 JUS M.C2. 230	
186	84717	1	RASCJEPKA	SPLIT PIN	GOUPILLE FENDUE	PASADOR ALETAS	3×25 JUS M.B2. 300 A4C	
189	231 4780	1	NAVOJNI ZATIK	GRUB SCREW	GOUPILLE FILETEE	PERNO ROSCADO		
190	430 9907	1	OSOVINICA	PIN/BOLT/STUD	BOULON/AXE	BULON		
191	347 1292	1	VALJČIĆ	ROLLER	ROULEAU/GALET	RODILLO/POLEA		
193	231 4874	1	POLUGA	ROD/BAR	BARRE/TIGE/TRINGLE	BARRA/VARILLA		
194	231 4872	1	VUČNA MOTKA	PULLROD	TIRANT	BARRA TRACCION		
198	83938	2	PODLOŠKA	SPRING LOCKWASHER	RONDELLE GROWER	ARANDELA ELASTICA	B 12 JUS M.B2. 110 A4C	
199	79892	4	VIJAK	STUD	GOUJON	ESPARRAGO	AM8×25 JUS M.B1. 261 6.8 A4C	
204	82075	1	MATICA	HEX. NUT	ECROU 6 PANS	TUERCA HEXAGONAL	M 12 JUS M.B1. 604 8 A4C	
205	83239	1	PODLOŠKA	DISC/PANE/PLATE	RONDELLE/DISQUE	DISCO	A 13 JUS M.B2. 011 A4C	
206	233 1564	1	VIJAK ZA PODEŠ.	SET SCREW	VIS DE REGLAGE	TORNILLO GRADUAC.		
210	233 1817	1	RUČKA	HANDLE	POIGNEE/MANETTE	PUNO/ASA		
224	116 7311	4	ZATVORNI ČEP	NIPPLE	BOUCHON	TAPON OBTURADOR	A 9 H 2873	
235	347 1291	1	VALJČIĆ	ROLLER	ROULEAU/GALET	RODILLO/POLEA		
242	237 7480	3	USADNI VIJAK	STUD	GOUJON	ESPARRAGO		
243	84155	3	PODLOŠKA	SPRING WASHER	RONDELLE ELASTIQUE	ARANDELA ELASTICA	B 6 JUS M.B2. 136	
244	81616	3	MATICA	HEX. NUT	ECROU 6 PANS	TUERCA HEXAGONAL	M 6 JUS M.B1. 601 8 A4C	
247	237 9684	1	OSOVINA	SHAFT	ARBRE	EJE/ARBOL		
250	79890	2	VIJAK	HEX. BOLT	VIS 6 PANS	TORNILLO HEXAGONAL	AM8×20 JUS M.B1. 261 8.8 A4C	
252	82692	3	MATICA	SLOTTED NUT	ECROU FENDU	TUERCA RANURADA	M 6 JUS M.B1. 660	
256	430 9661	1	KUČIŠTE DIZALICE	LIFT HOUSING	CORPS VERIN HYDR.	BLOQUE ELEV. HIDR.		
263	238 4654	2	PODLOŠKA	DISC/PANE/PLATE	RONDELLE/DISQUE	DISCO		
270	80642	1	VIJAK	GRUB SCREW	GOUPILLE FILETEE	PERNO ROSCADO	M 6×6 JUS M.B1. 280	
271	340 1282	1	Tlačna opruga	COMPRESS. SPRING	RESSORT DE COMPR	RESORTE PRESION		01
272	430 5502	1	SJEDIŠTE VENTILA	VALVE SEAT	SIEGE DE SOUPAPE	ASIENTO DE VALVULA		
273	430 5503	1	VENTIL	VALVE	SOUPAPE/ROBINET	VALVULA		
274	237 7200	1	ZAPOR	LATCH/CATCH	VERROU	CERROJO		
284	237 5478	TN	PREČISTAČ ULJA	OIL LINE	CONDUITE D HUILE	TUBERIA ACEITE	B 313, DAN NA POS. LISTU	
286	233 1959	1	OSOVINICA	PIN/BOLT/STUD	BOULON/AXE	BULON		
290	340 1321	1	ZATIK	PIN	CHEVILLE/GOUPILLE	PERNO/PASADOR		
291	116 5842	1	JEZGRENI ČEP	CORE HOLE PLUG	BOUCHON TROU DESS	CIERRE MACHO		
292	347 1305	1	LEŽAJNA ČAURA	BEARING BUSH	BAGUE DE PALIER	CASQU. COJINI II		
293	230 6597	TN	ODZRAČNA CIJEV	BREATHER PIPE	TUBE DE DESAERAGE	TUBO PRG. AIRE	B 313, DAN NA POS. LISTU	
294	116 5827	2	JEZGRENI ČEP	CORE HOLE PLUG	BOUCHON TROU DESS	CIERRE MACHO	B 18 H 711	

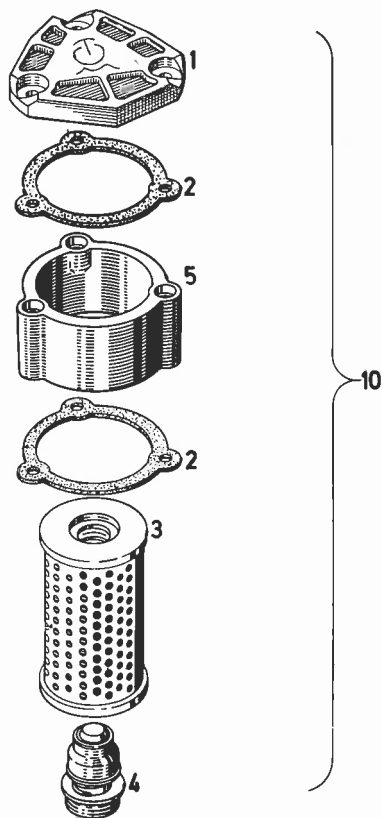


Poz.	Br. dijela	Kom	Naziv	English	Français	Espanol	Napomena	RD
296	347 1306	1	LEŽAJNA ČAURA	BEARING BUSH	BAGUE DE PALIER	CASOU. COJINETE		
306	232 0098	TN	USISNI PREČISTAČ	INTAKE FILTER	FILTRE ASPIRAT	FILTRO ASPIRACION	B 313, DAN NA POS. LISTU	



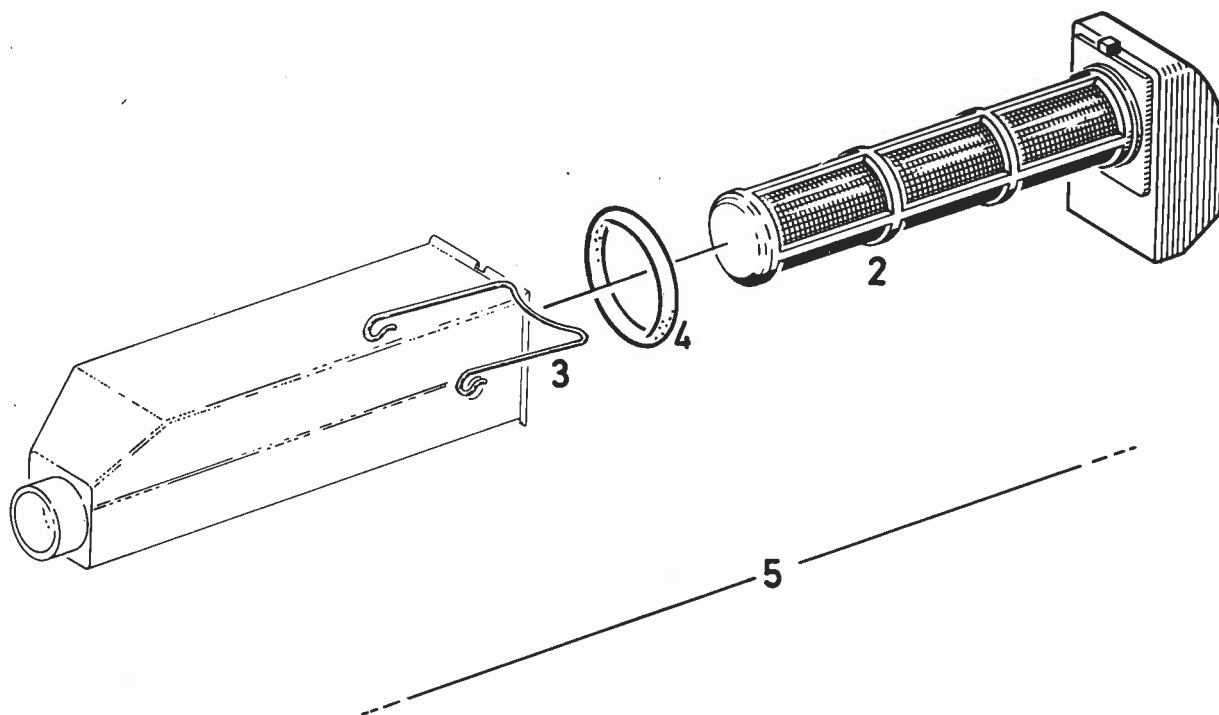
1982 — 08.1 — 1

Poz.	Br. dijela	Kom	Naziv	English	Français	Espanol	Napomena	RD
6	77940	2	VIJAK	CHEESE-HEAD SCREW	VIS TETE CYLINDR.	TORN. CBZA. CILIND.	M 14×130 JUS M.B1. 120 A4C	
35	021 0100	IP	UPUTSTVO	INSTRUCTION PLATE	PLAQUE INSTRUCTNS	ROTULO SERVICIO		
36	121 0644	IP	UPUTSTVO	INSTRUCTION PLATE	PLAQUE INSTRUCTNS	ROTULO SERVICIO	B 080, FRANCUSKI	
80	431 2972	1	DIZALICA	HYDRAULIC LIFT	VERIN HYDRAULIQUE	ELEVADOR HIDRAUL.		
83	116 2820	2	VIJAK	LOCKING SCREW	VIS DE ARRET	TORNILLO AFIANZAD.	AM 12×40 H 2009-130	
84	238 9096	2	PODLOŠKA	DISC/PANE/PLATE	RONDELLE/DISQUE	DISCO		
85	77942	2	VIJAK	CHEESE-HEAD SCREW	VIS TETE CYLINDR.	TORN. CBZA. CILIND.	M 14×115 JUS M.B1. 120 A4C	
86	06576	4	PODLOŠKA	DISC/PANE/PLATE	RONDELLE/DISQUE	DISCO	V 500 05 020	
87	14000735	1	BRTVENA MASA	SEALING COMPOUND	HERMETIC	PASTA HERMETIZ.	DEUTZ DW 48	01



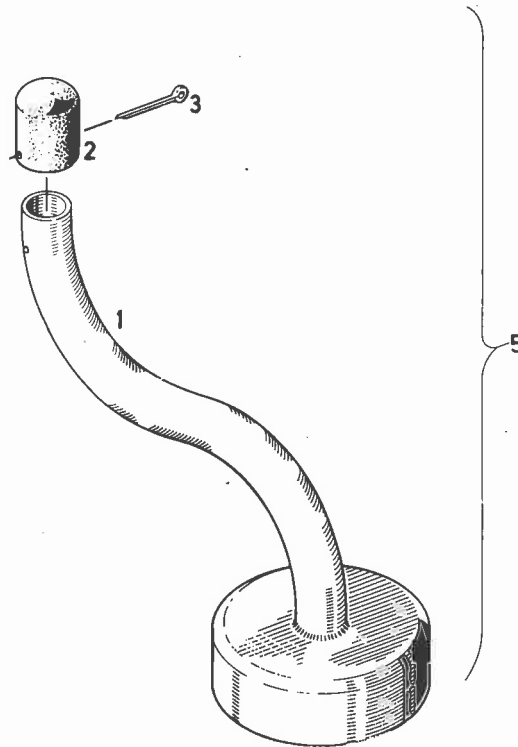
1982 — 08.2 — 1

Poz.	Br. dijela	Kom	Naziv	English	Français	Espanol	Napomena	RD
1	237 9114	1	POKLOPAC	COVER	COUVERCLE DE FILTR	TAPA FILTRO		
2	237 5476	2	BRTVA	GASKET	GARNITURE/JOINT	JUNTA		01
3	237 1583	1	ULOŽAK	CARTRIDGE	CARTOUCHE	CARTUCHO		01
4	237 5479	1	VENTIL	VALVE	SOUPAPE/ROBINET	VALVULA		
5	237 1122	1	PRSTEN DISTANTNI	RING	BAGUE/ANNEAU	ANILLO		
10	237 5478	1	PREČISTAČ ULJA	OIL FILTER	FILTRE A HUILE	FILTRO ACEITE		



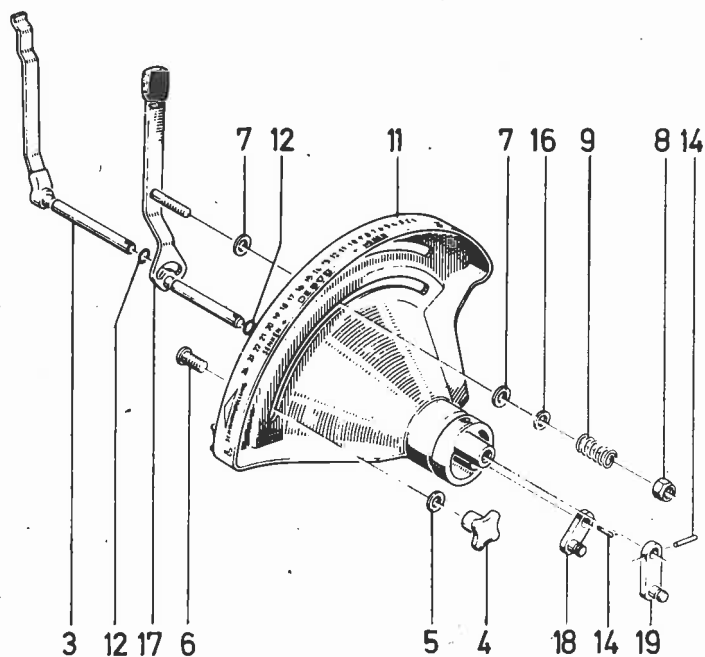
1982 — 08.3 — 1

Poz.	Br. dijela	Kom	Naziv	English	Franca	Espanol	Napomena	RD
2	232 0095	1	SITO	STRAINER	ELEMENT TAMISANT	ELEMENTO TAMIZ		01
3	232 0096	1	ELASTIČNI STREMEN	SPRING CLAMP	ETRIER DE RESSORT	ESTRIBO RESORTE		
4	233 1567	1	O - PRSTEN	O - SEAL	ANNEAU TORIQUE	ANILLO JUNTA REDON		01
5	232 0098	1	USISNI PREČISTAČ	INTAKE FILTER	FILTRE ASPIRAT	FILTRO ASPIRACION		



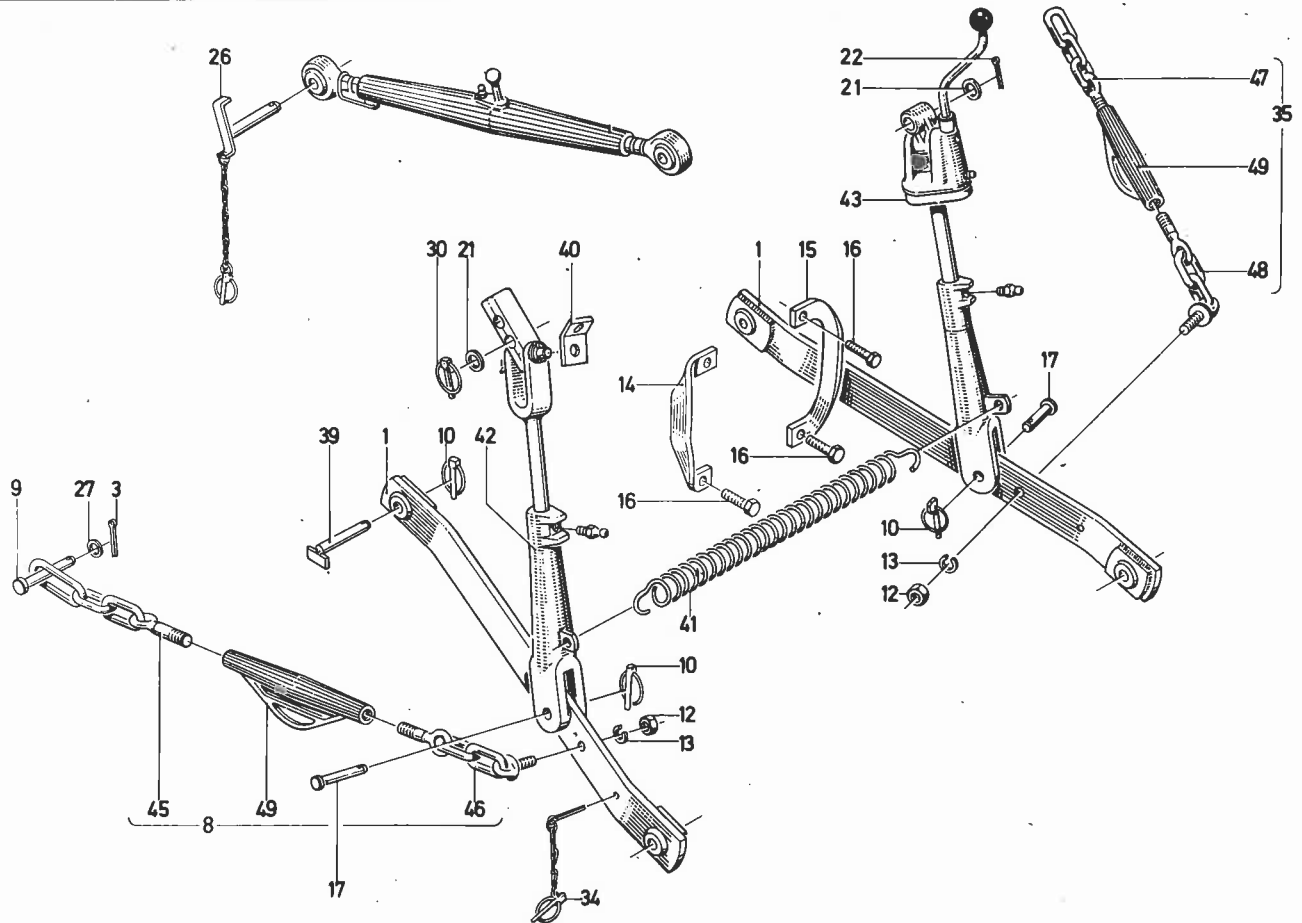
1982 — 08.4 — 1

Poz.	Br. dijela	Kom	Naziv	English	Français	Espanol	Napomena	RD
1	230 6581	1	ODZRAČNA CIJEV	BREATHER PIPE	TUBE DE DESAERAGE	TUBO PRG. AIRE		
2	340 0021	1	SAPNI VENTIL	SNIFTING VALVE	RENIFLARD	VALVULA RONCADORA		
3	84647	1	RASCJEPKA	SPLIT PIN	GOUPILLE FENDUE	PASADOR ALETAS	1,5×30 JUS M.B2. 300	
5	230 6597	1	ODZRAČNA CIJEV	BREATHER PIPE	TUBE DE DESAERAGE	TUBO PRG. AIRE		



1982 — 08.5 — 1

Poz.	Br. dijela	Kom	Naziv	English	Français	Espanol	Napomena	RD
3	340 1412	1	POLUGA	LEVER/ARM	LEVIER	PALANCA		
4	72383	1	RUČKA	STAR KNOB	CROISILLON	PUNO CRUCETA	D 40 DIN 6335	
5	83192	1	PODLOŠKA	DISC/PANE/PLATE	RONDELLE/DISQUE	DISCO	8,4 JUS M.B2. 011	
6	340 1281	1	VIJAK PRIČVRSNI	SCREW/BOLT	VIS/BOULON	TORNILLO		
7	340 1367	2	PLOČICA KOČIČUNA	BRAKE DISC	DISQUE DE FREIN	DISCO FRENO		
8	82332	1	MATICA	HEX. NUT	ECROU 6 PANS	TUERCA HEXAGONAL	M 6 JUS M.B1. 622 A4C	
9	340 1308	1	OPRUGA TLAČNA	COMPRESS. SPRING	RESSORT DE COMPR	RESORTE PRESION		01
11	340 1411	1	SEGMENT	OUADRANT/SEGMENT	SEGMENT/SECTEUR	SEGMENTO		
12	340 1398	2	GUMENI PRSTEN	O - SEL	ANNEAU TORIQUE	ANILLO GOMA REDOND		01
14	87615	2	ČAURA	DOWEL SLEEVE	DOUILLE SERRAGE	CASQUILLO FIADOR	3×16 JUS M.C2. 230	
16	83174	1	PODLOŠKA	DISC/PANE/PLATE	RONDELLE/DISQUE	DISCO	6,4 JUS M.B2. 011	
17	231 7206	1	POLUGA	LEVER/ARM	LEVIER	PALANCA		
18	231 4868	1	KRIVAJNA PLOČA	CRANK DISC	DISQUE MANIVELLE	DISCO MANIVELA		
19	231 4870	1	KRIVAJNA PLOČA	CRANK DISC	DISQUE MANIVELLE	DISCO MANIVELA		

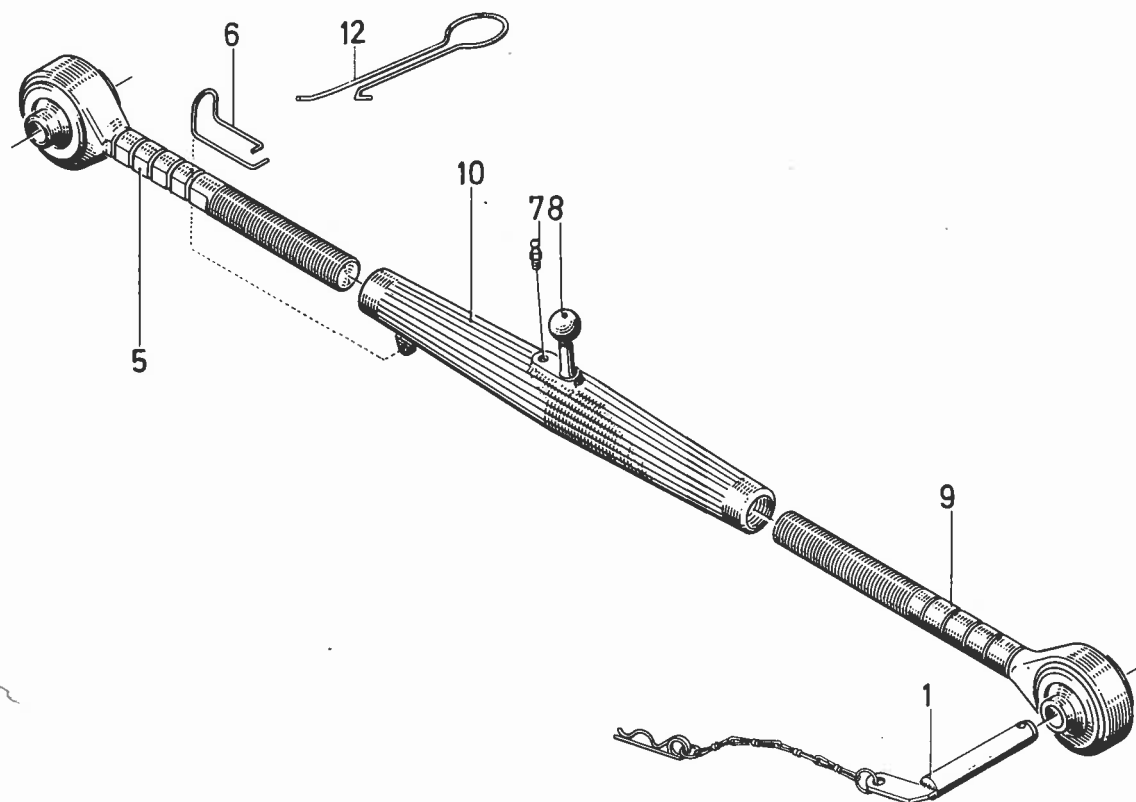


1982 — 11.0 — 1

Poz.	Br. dijela	Kom	Naziv	English	Français	Espanol	Napomena	RD
1	230 1355	2	DONJI UPRAVLJAČ	BOTTOM LINK	BRAS INFÉRIEUR	GUIA INFERIOR		
3	84802	2	RASCJEPKA	SPLIT PIN	GOUPILLE FENDUE	PASADOR ALETAS	5×30 JUS M.B2. 300 A4C	
8	347 1268	1	POTEZNICA	TENSIONING CHAIN	CHAÎNE DE TENSION	CADENA TENSORA		
9	340 0835	2	OSOVINICA	PIN/BOLT/STUD	BOULON/AXE	BULON		
10	340 0205	4	OSIGURAC PREKLOP.	FOLDING PLUG	FICHE PLIANTE	CLAVIJA ARTICULADA		
12	81686	2	MATICA	HEX. NUT	ECROU 6 PANS	TUERCA HEXAGONAL	M 16 JUS M.B1. 601 A4C	
13	83949	2	PODLOŠKA	SPRING LOCKWASHER	RONDELLE GROWER	ARANDELA ELASTICA	B 16 JUS M.B2. 110 A4C	
14	231 1981	1	STABILIZATOR	STABILIZATION	STABILISATION	ESTABILIZACION		
15	231 1980	1	STABILIZATOR	STABILIZATION	STABILISATION	ESTABILIZACION		
16	76574	4	VIJAK	HEX. BOLT	VIS 6 PANS	TORNILLO HEXAGONAL	M 16×45 JUS M.B1. 053 8.8 A4C	
17	230 1230	2	OSOVINICA	PIN/BOLT/STUD	BOULON/AXE	BULON		
21	83282	1	PODLOŠKA	DISC/PANE/PLATE	RONDELLE/DISQUE	DISCO	23 JUS M.B2. 011 A4C	
22	84841	1	RASCJEPKA	SPLIT PIN	GOUPILLE FENDUE	PASADOR ALETAS	8×45 JUS M.B2. 300 A4C	
26	347 1270	1	USADNA OSOVINA	COTTER PIN	CHEVILLE	BULON ENCHUFE		
27	83246	2	PODLOŠKA	DISC/PANE/PLATE	RONDELLE/DISQUE	DISCO	17 JUS M.B2. 011 A4C	
30	340 0220	1	OSIGURAC PREKLOP.	FOLDING PLUG	FICHE PLIANTE	CLAVIJA ARTICULADA		
34	233 3716	2	OSIGURAC PREKLOP.	FOLDING PLUG	FICHE PLIANTE	CLAVIJA ARTICULADA		
35	233 3054	1	POTEZNICA	TENSIONING CHAIN	CHAÎNE DE TENSION	CADENA TENSORA		
39	237 7485	2	OSOVINA	PIN/BOLT/STUD	BOULON/AXE	BULON		
40	238 2905	1	DRŽAČ	RETAINER	SUPPORT/PORTEQUIL	SOPORTE		
41	238 0723	1	OPRUGA VUČNA	DRAW SPRING	RESSORT TRACTION	RESORTE TRACCION		
42	238 4365	TN	VEZNA MOTKA	CONNECTING ROD	TRINGLE-RACCORD	BARRA UNION	B 313, DAN NA POS. LISTU	
43	238 4366	TN	DIZALICA SA OSOV.	LIFTRD	CHANDELLE	BARRA ELEVACION	B 313, DAN NA POS. LISTU	
45	347 1269	1	KARIKA LANCA	CHAIN/TRACK END	BOUT DE CHAÎNE	FINAL CADENA		

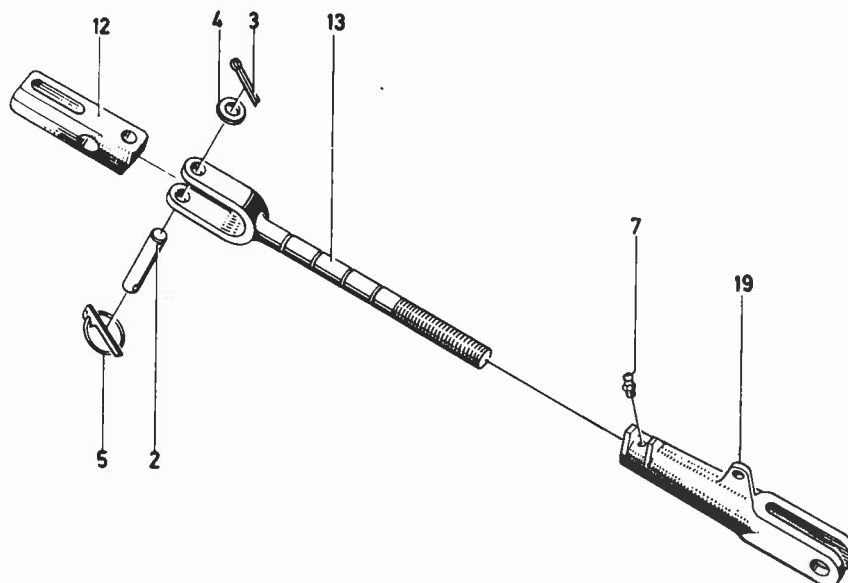


Poz.	Br. dijela	Kom	Naziv	English	Français	Espanol	Napomena	RD
46	232 0445	1	KARIKA LANCA	CHAIN/TRACK END	BOUT DE CHAINE	FINAL CADENA		
47	233 3053	1	KARIKA LANCA	CHAIN/TRACK END	BOUT DE CHAINE	FINAL CADENA		
48	233 3056	1	KARIKA LANCA	CHAIN SCREW	BOULON DE CHAINE	TORNILLO CADENA		
44	340 0601	1	NATEZNICA	TURNBUCKLE	TENDEUR	CIERRE TENSOR		



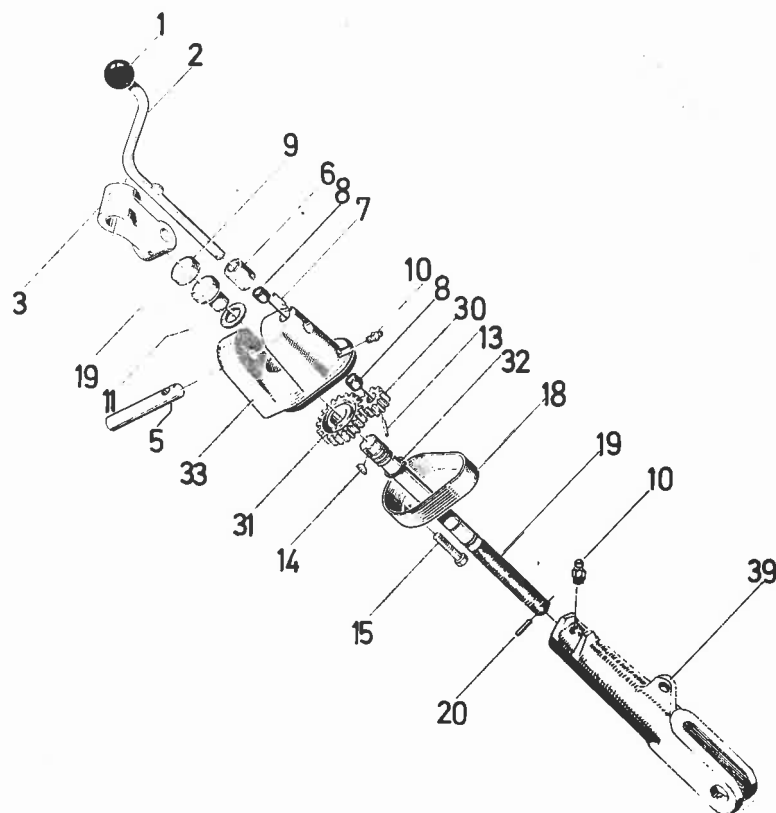
1982 — 11.1 — 1

Poz.	Br. dijela	Kom	Naziv	English	Français	Espanol	Napomena	RD
1	339 9777	1	OSOVINICA	COTTER PIN	CHEVILLE	BOULON ENCHUFE	B 171, KATEGORIJA I	
2	231 2241	1	GORNJI UPRAVLJAČ	TOP LINK	BRAS SUPERIEUR	GUIA SUPERIOR		
3	231 4745	1	POTISNA MOTKA	THRUST ROD	BRAS DE LEVIER	VARILLA PRESION		
4	231 2246	1	STREMEN ELASTIČNI	YOKE SPRING	ETRIER-RESSORT	RESORTE ESTRIBO		
5	116 8224	1	MAZALICA	LUBE FITTING	GRAISSEUR CONIQUE	ENGRASADOR CONICO		
6	231 4857	1	RUČICA	HANDLE	POIGNEE-MANETTE	PUNO/ASA		
7	340 0341	1	POTISNA MOTKA	THRUST ROD	BRAS DE LEVIER	VARILLA PRESION		
8	231 2254	1	NATEZNICA	TURNBUCKLE	TENDEUR	CIERRE TENSOR		
9	230 9809	1	STREMEN	SPRING CLAMP	ETRIER DE RESSORT	ESTRIBO RESORTE		

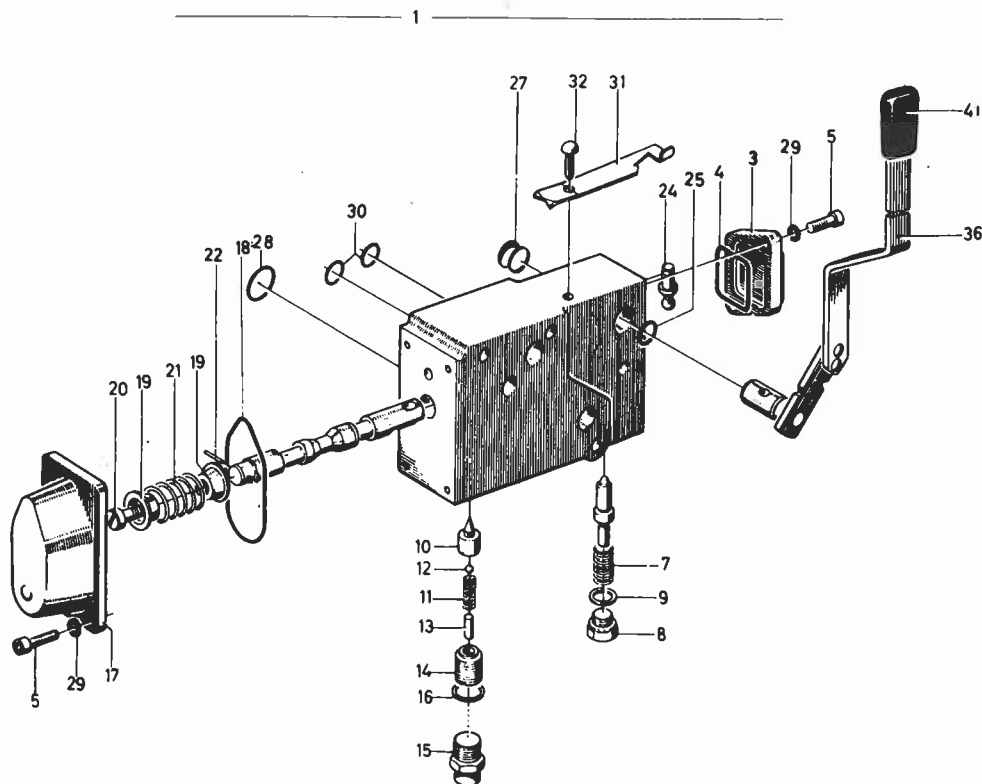


1982 — 11.2 — 1

Poz.	Br. dijela	Kom.	Naziv	English	Français	Espanol	Napomena	RD
2	340 1442	1	OSOVINICA	PIN/BOLT/STUD	BOULON/AXE	BULON		
3	84802	1	RASCJEPKA	SPLIT PIN	GOUPILLE FENDUE	PASADOR ALETAS	5x30 JUS M.B2. 300 A4C	
4	83263	1	PODLOŠKA	DISC/PANE/PLATE	RONDELLE/DISQUE	DISCO	19 JUS M.B2. 011 A4C	
5	73350	1	OSIGURAČ	FOLDING PLUG	FICHE PLIANTE	CLAVIJA ARTICULADA	5 DIN 11023	
7	116 8224	1	MAZALICA	LUBE FITTING	GRAISSEUR CONIQUE	ENGRASADOR CONICO		
12	230 5306	1	ZGLOBNA GLAVA	JOINT FITTING	TETE D ARTICULAT	CBZA. ARTICULACION		
13	230 5301	1	MOTKA PODIZNA	LIFTRD	CHANDELLE	BARRA ELEVACION		
19	430 3483	1	VILJUŠKA	CLEVIS	CHAPE	CABEZA HORQUILLA		



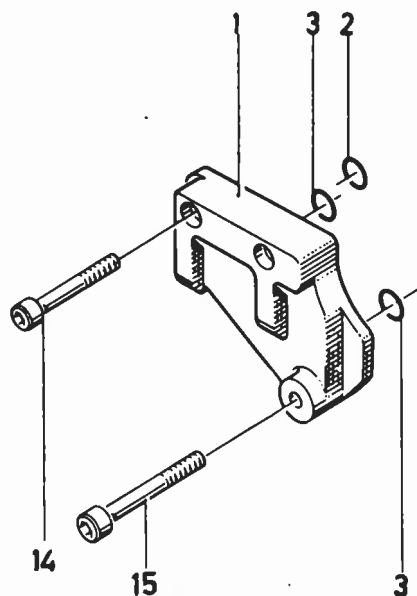
Poz	Br. dijela	Kom	Naziv	English	Français	Espanol	Napomena	RD
1	116 2420	1	KUGLASTA GLAVA	BALL HEAD	TETE SPHERIQUE	CABEZA ESFERICA		
2	230 1363	1	RUČKA	CRANK/HANDLE	MANIVELLE	MANIVELA/MANUBRIO		
3	231 2113	1	ZGLOB	JOINT FITTING	TETE D ARTICULAT	CBZA. ARTICULACION		
5	231 2296	1	OSOVINICA	PIN/BOLT/STUD	BOULON/AXE	BULON		
6	231 2112	1	OSIGURAČ	FUSE/LOCK	FUSIBLE/COUPE/CIRC	SEGURO/FUSIBLE		
7	87631	1	ČAURA	DOWEL SLEEVE	DOUILLE SERRAGE	CASQUILLO FIADOR	5×16 JUS M.C2. 230	
8	230 1362	2	LEŽAJNA ČAURA	BEARING BUSH	BAGUE DE PALIER	CASO. COJINETE		
9	116 5799	1	ČEP	SLOTTED PLUG	BOUCHON FENDU	TAPON RANURADO		
10	116 8224	2	MAZALICA	LUBE FITTING	GRAISSEUR CONIQUE	ENGRASADOR CONICO		
11	230 1365	1	PODLOŠKA KLIZNA	DISC/PANE/DIAL/CUT	DISQUE DE GLISSEM	ARANDELA DESLIZ.		
13	87624	1	ČAURA	DOWEL SLEEVE	DOUILLE SERRAGE	CASQUILLO FIADOR	4×18 JUS M.C2. 230	
14	86482	1	KLIN	WOODRUFF KEY	CLAVETTE WOODRUFF	CHAVETA MEDIA LUNA	4×5 JUS M.C2. 050	
15	75472	2	VIJAK	HEX. BOLT	VIS 6 PANS	TORNILLO HEXAGONAL	M 6×40 JUS M.B1. 051 8.8 A4C	
18	230 1364	1	POKLOPAC	COVER	COUVERCLE	TAPA		
19	430 1496	1	PODIZNA MOTKA	LIFTRD	CHANDELLE	BARRA ELEVACION		
20	87632	1	ČAURA	DOWEL SLEEVE	DOUILLE SERRAGE	CASQUILLO FIADOR	5×24 JUS M.C2. 230	
30	231 9173	1	ZUPČANIK	GEAR	ROUE DENTEE	RUEDA DENTADA		
31	231 9175	1	ZUPČANIK	GEAR	ROUE DENTEE	RUEDA DENTADA		
32	87889	1	PRSTEN	CIRCLIP	CIRCLIP	CIRCLIP	22×1,2 JUS M.C2. 401	
33	232 2287	1	VILJUŠKA LEŽAJNA	CLEVIS/FORK	FOURCHETTE	HORQUILLA		
39	430 3483	1	VILJUŠKA	CLEVIS	CHAPE	CABEZA HORQUILLA		



1982 — 40.0 — 1

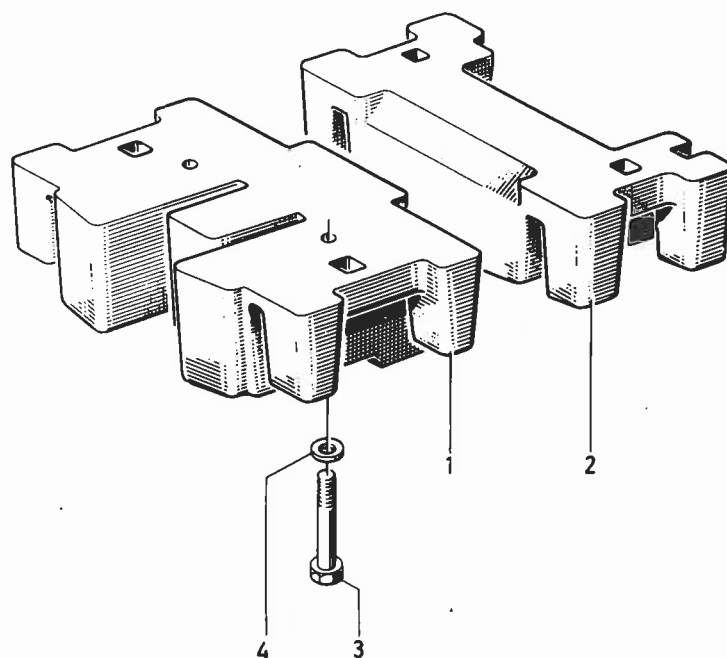
Poz.	Br. dijela	Kom	Naziv	English	Français	Espanol	Napomena	RD
1	233 3730	1	MEĐUR. DVOSTRUKI	CONTROL UNIT	DISTRIBUTEUR	APARATO MANDO		
3	340 1349	1	POKLOPAC	COVER	COUVERCLE	TAPA		
4	340 1351	1	ZAPTIVKA	GASKET	GARNITURE/JOINT	JUNTA		01
5	77821	6	VIJAK	CHEESE-HEAD SCREW	VIS TETE CYLINDR.	TORN. CBZA. CILIND.	M 5×15 JUS M.B1. 120 8.8 A4C	
7	340 1344	1	TLAČNA OPRUGA	COMPRESS. SPRING	RESSORT DE COMPR	RESORTE PRESION		
8	72857	1	VIJAK ZATVORNI	SCREW PLUG	BOUCHON FILETE	TAPON ROSCADO	AM 12×1,5 DIN 7604 VZKC	
9	88890	1	ZAPTIVAČ	WASHER	BAGUE D ETANCHEITE	ANILLO DE JUNTA	A 12×1,5 JUS M.C4. 500 Cu	
10	340 1358	1	VENTIL	VALVE	SOUPAPE/ROBINET	VALVULA		
11	340 1360	1	TLAČNA OPRUGA	COMPRESS. SPRING	RESSORT DE COMPR	RESORTE PRESION		
12	72122	1	KUGLICA	BALL	BILLE/BOULE	BOLA	4,5 MM III DIN 5401	
13	87303	1	ZATIK	PARALLEL PIN	GOUPILLE CYLINDR.	PERNO CILINDRICO	4×14 JUS M.C2. 204	
14	340 1359	1	NAVOJNI ZATIK	GRUB SCREW	GOUPILLE FILETEE	PERNO ROSCADO		
15	72924	1	MATICA	CAP NUT	ECROU BORGNE	TUERCA DE CIERRE	M 14×1,5 DIN 7605 VZKC	
16	88919	1	ZAPTIVAČ	WASHER	BAGUE D ETANCHEITE	ANILLO DE JUNTA	A 14×18 JUS M.C4. 500 Cu	
17	340 1348	1	POKLOPAC	COVER	COUVERCLE	TAPA		
18	340 1350	1	BRTVA	GASKET	GARNITURE/JOINT	JUNTA		01
19	340 1345	1	OPRUŽNI TANJURIĆ	SPRING CAP	CUVETTE DE RESSORT	PLATO RESORTE		
20	340 1340	1	OSOVINICA	PIN/BOLT/STUD	BOULON/AXE	BULON		
21	340 1343	1	TLAČNA OPRUGA	COMPRESS. SPRING	RESSORT DE COMPR	RESORTE PRESION		
22	87611	1	ČAURA	DOWEL SLEEVE	DOUILLE SERRAGE	CASQUILLO FIADOR	3×12 JUS M.C2. 230	
24	231 1920	1	OSOVINICA	BALL-END PIN	BOULON A ROTULE	BULON ESFERICO		
25	116 9761	1	O - PRSTEN	O - SEAL	BAGUE TORIQUE	ANILLO O	10×2 H 2927-GI DEUTZ 9	01
27	70253	2	ČEP	DISHED PLUG	RONDELLE OBTURAT.	ARANDELA CIERRE	14 DIN 470 VZKC	
28	430 3433	1	BRTVENI PRSTEN	O - SEAL	BAGUE TORIQUE	ANILLO O		01

Poz.	Br. dijela	Kom	Naziv	English	Français	Espanol	Napomena	RD
29	116 7193	6	PODLOŠKA SIGURN.	LOCKING WASHER	RONDELLE SECURITE	ARANDELA SEGURIDAD	5 H 2203	
30	430 5924	2	BRTVENI PRSTEN	O - SEAL	BAGUE TORIQUE	ANILLO O		01
31	340 1352	1	OPRUGA LISNATA	LEAF SPRING	RESSORT A LAMES	BALLESTA		
32	71086	1	ZATIK	NOTCHED NAIL	ERGOT A ENCOCHE	CLAVIJA RANURADA	6×10 DIN 1476 10.9	
36	233 3721	1	OSOVINA UKLJ.	SHIFTING SHAFT	ARBRE COMMANDE	EJE MANDO/CAMBIO		
41	339 1955	1	RUČKA	HANDLE	POIGNEE	PUNO		



1982 — 40.1 — 1

Poz.	Br. dijela	Kom	Naziv	English	Français	Espanol	Napomena	RD
1	430 3341	1	KRAJNJA PLOČA	END PIECE	PIECE DE BOUT	PZA. FINAL		
2	430 3433	1	BRTVENI PRSTEN	O - SEAL	BAGUE TORIQUE	ANILLO O		01
3	430 5924	2	BRTVENI PRSTEN	O - SEAL	BAGUE TORIQUE.	ANILLO O		01
14	77881	2	VIJAK	CHEESE-HEAD SCREW	VIS TETE CYLINDR.	TORN. CBZA. CILIND.	M 8×80 JUS M.B1. 120 8.8 A4C	
15	77883	1	VIJAK	CHEESE-HEAD SCREW	VIS TETE CYLINDR.	TORN. CBZA. CILIND.	M 8×90 JUS M.B1. 120 8.8 A4C	



1982 — 62.0 — 1

Poz.	Br. dijela	Kom	Naziv	English	Français	Espanol	Napomena	RD
1	230 6304	1	UTEK PR. DIO	BALLAST WEIGHT	CONTREPOIDS/LEST	PESO DE LASTRE	50 KG.	
2	230 6306	1	UTEK. STR. DIO	BALLAST WEIGHT	CONTREPOIDS/LEST	PESO DE LASTRE	32 KG.	
3	76570	2	VIJAK	HEX. BOLT	VIS 6 PANS	TORNILLO HEXAGONAL	M 16×40 JUS M.B1.053 8.8A4C	
4	83248	2	PODLOŠKA	DISC/PANE/PLATE	RONDELLE/DISQUE	DISCO	17 JUS M.B2. 011 A4C	

meshter

BR. DIJELA	POZ.	SLIKA	STR.	BR. DIJELA	POZ.	SLIKA	STR.	BR. DIJELA	POZ.	SLIKA	STR.
011 0056	5	1003-68-0	119	011 0529	86	1003-49-1	106	021 1403	33	1003-04-0	76
011 0058	20	1003-49-0	103	011 0531	24	1003-49-1	105	021 1412	44	1003-37-1	93
011 0073	12	1003-37-0	90	011 0532	23	1003-49-1	105	021 1608	15	1003-38-0	94
011 0074	22	1003-37-0	90	011 0534	97	1003-49-0	104	021 1680	13	1003-11-0	72
011 0075	23	1003-37-0	90	011 0535	98	1003-49-0	104	021 1745	13	1003-29-1	83
011 0076	24	1003-37-0	90	021 0007	9	0150-17-0	39	021 1803	1	0150-90-0	65
011 0077	13	1003-37-0	90	021 0009	11	0150-17-0	39	021 1818	78	1003-41-0	95
011 0078	14	1003-37-0	90	021 0059	1	0150-17-1	40	021 1866	8	1003-43-0	97
011 0079	25	1003-37-0	90	021 0062	3	0150-19-0	42	021 1872	6	0150-17-0	39
011 0080	28	1003-37-0	91	021 0065	4	0150-19-0	42	021 2226	58	1003-12-0	75
011 0081	28	1003-37-0	91	021 0069	4	0150-21-1	45	021 2320	3	0150-44-5	63
011 0082	28	1003-37-0	91	021 0074	1	0150-21-2	46	021 2386	1	0150-44-0	58
011 0083	28	1003-37-0	91	021 0100	35	1982-08-1	130	021 2538	1	0150-18-0	41
011 0084	28	1003-37-0	91	021 0142	81	1982-08-0	127	021 2538	10	0150-44-2	60
011 0085	6	1003-37-0	91	021 0144	13	1003-43-0	97	021 2650	6	0150-22-0	48
011 0086	30	1003-37-0	91	021 0178	109	1003-49-0	104	021 3036	1	1003-30-1	85
011 0087	31	1003-37-0	91	021 0178	16	1003-30-1	85	021 3038	11	1003-30-1	85
011 0088	2	1003-37-0	90	021 0278	23	1003-30-1	86	021 3130	3	1003-68-0	119
011 0091	16	1003-37-0	90	021 0290	23	1003-30-1	86	021 3131	4	1003-68-0	119
011 0179	15	1003-02-0	66	021 0371	1	1003-43-0	97	021 3145	1	1003-68-0	119
011 0182	21	1003-02-0	66	021 0447	1	1003-29-1	83	021 3145	1	1003-68-0	119
011 0183	23	1003-02-0	66	021 0454	14	1003-29-1	83	021 3146	2	1003-68-0	119
011 0184	24	1003-02-0	66	021 0460	16	1003-29-1	83	021 3235	18	1003-41-0	95
011 0185	22	1003-02-0	66	021 0461	15	1003-29-1	83	021 3431	85	1003-49-0	104
011 0186	17	1003-02-0	66	021 0462	20	1003-29-1	83	021 3901	35	1003-49-0	103
011 0187	16	1003-02-0	66	021 0464	18	1003-29-1	83	021 3937	29	1003-37-0	91
011 0188	19	1003-02-0	66	021 0465	2	1003-30-1	85	021 3938	8	1003-49-4	119
011 0189	26	1003-02-0	66	021 0467	13	1003-30-1	85	021 3946	87	1003-49-1	106
011 0191	43	1003-02-0	67	021 0473	10	1003-30-1	85	021 3951	56	1003-49-1	106
011 0192	28	1003-02-0	66	021 0479	15	1003-30-1	85	021 5698	1	1003-49-3	108
011 0193	29	1003-02-0	66	021 0479	15	1003-30-1	85	06576	86	1982-08-1	130
011 0194	30	1003-02-0	66	021 0483	29	1003-30-1	86	10007909	7	0150-01-2	16
011 0195	32	1003-02-0	66	021 0484	20	1003-30-1	85	10007910	56	1003-08-1	69
011 0196	31	1003-02-0	66	021 0485	24	1003-30-1	86	112 1068	118	1003-49-0	104
011 0198	39	1003-02-0	67	021 0486	22	1003-30-1	86	112 1326	140	1003-49-0	104
011 0199	40	1003-02-0	67	021 0487	19	1003-30-1	85	116 0024	6	0150-15-0	35
011 0201	41	1003-02-0	67	021 0488	18	1003-30-1	85	116 0038	54	1982-08-0	127
011 0202	42	1003-02-0	67	021 0489	17	1003-30-1	85	116 0039	24	1982-08-0	126
011 0350	55	1003-49-1	105	021 0490	32	1003-30-1	86	116 0044	28	1982-08-0	126
011 0387	1	1003-49-4	109	021 0491	25	1003-30-1	86	116 0062	26	1003-11-0	72
011 0426	11	1003-49-1	105	021 0496	21	1003-29-1	83	116 0243	1	0150-20-0	43
011 0509	11	1003-37-1	92	021 0519	2	1003-02-0	66	116 0592	4	0150-40-0	51
011 0510	12	1003-37-1	92	021 0523	27	1003-02-0	66	116 0851	1	1003-11-0	72
011 0511	13	1003-37-1	92	021 0694	8	1003-37-1	92	116 0857	9	1003-27-0	81
011 0512	14	1003-37-1	92	021 0695	3	1003-09-0	70	116 1084	6	0150-07-0	29
011 0516	49	1003-37-1	93	021 0710	21	1003-37-1	92	116 1089	7	0150-07-0	29
011 0517	50	1003-37-1	93	021 0712	1	1003-37-0	90	116 1302	3	1003-57-0	115
011 0518	2	1003-49-3	108	021 0714	10	1003-37-0	90	116 1412	7	0150-22-0	48
011 0519	3	1003-49-3	108	021 0716	15	1003-37-0	90	116 1469	5	0150-21-0	44
011 0520	4	1003-49-3	108	021 0787	47	1003-37-1	93	116 1601	39	1003-11-0	72
011 0520	4	1003-49-4	109	021 0865	46	1003-37-1	93	116 1641	127	1982-08-0	127
011 0521	5	1003-49-3	108	021 0877	57	1003-12-0	75	116 2303	5	0150-07-0	29
011 0522	6	1003-49-3	108	021 1075	16	0150-01-0	13	116 2420	1	1982-11-3	139
011 0524	2	1003-49-4	109	021 1200	25	1003-43-0	97	116 2740	7	1003-42-0	96
011 0525	3	1003-49-4	109	021 1203	7	1003-41-0	95	116 2820	83	1982-08-1	130
011 0526	5	1003-49-4	109	021 1246	3	1003-55-0	114	116 3163	88	1982-91-0	122
011 0527	6	1003-49-4	109	021 1248	4	1003-55-0	114	116 3522	13	1003-57-0	115
				021 1251	5	1003-55-0	114	116 3738	11	1003-11-0	72
				021 1364	2	0150-01-6	20				

BR. DIJELA	POZ.	SLIKA	STR.	BR. DIJELA	POZ.	SLIKA	STR.	BR. DIJELA	POZ.	SLIKA	STR.
116 3920	8	1003-49-1	105	116 8224	7	1982-11-1	137	121 1098	12	1003-41-0	95
116 3922	6	1003-49-1	105	116 8224	7	1982-11-2	138	121 2896	15	1003-49-1	105
116 3942	4	0150-01-6	20	116 8224	10	1982-11-3	139	121 4988	3	0150-01-9	13
116 3952	25	1003-49-1	105	116 8225	16	1003-03-0	68	121 4989	12	1003-24-0	79
116 3984	1	0150-44-1	59	116 8225	21	1003-29-0	82	121 5235	5	0150-01-0	13
116 4422	78	1003-49-1	106	116 8225	23	1003-30-0	84	121 5500	15	0150-08-0	30
116 4939	23	1982-01-0	121	116 8225	19	1003-33-0	88	121 5748	8	0150-44-2	60
116 5272	10	1003-29-1	83	116 8225	15	1003-63-0	118	121 5749	9	0150-44-2	60
116 5740	45	1003-77-0	120	116 8227	14	1003-09-0	70	121 5850	3	0150-40-1	52
116 5788	1	0150-33-0	49	116 8227	6	1003-25-0	80	121 5850	4	0150-40-4	55
116 5799	9	1982-11-3	139	116 8227	20	1003-33-0	88	121 5850	3	0150-40-5	56
116 5827	294	1982-08-0	129	116 8227	114	1982-08-0	127	121 5993	42	1003-33-0	89
116 5842	291	1982-08-0	128	116 8229	8	1003-30-1	85	121 6035	62	1003-23-0	78
116 5851	28	1003-11-0	72	116 8501	1	0150-48-0	64	121 6057	102	1003-11-0	73
116 5975	2	0150-01-8	22	116 8715	2	1003-77-0	120	121 6080	7	0150-11-0	33
116 6000	14	1003-12-0	74	116 8744	47	1003-11-0	72	121 6107	17	0150-01-0	13
116 6002	2	0150-16-0	36	116 8791	27	1003-11-0	72	121 6110	16	0150-44-2	60
116 6006	8	1003-14-0	76	116 8792	2	1003-11-0	72	121 6119	5	0150-05-0	25
116 6015	8	1982-01-0	121	116 8817	18	0150-08-0	30	121 6124	15	1003-59-0	116
116 6033	14	1982-01-0	121	116 8864	7	1003-59-0	116	121 6128	3	0150-05-1	26
116 6059	51	1982-08-0	127	116 8869	13	1003-59-0	116	121 6189	77	1003-11-0	72
116 6080	9	1982-06-0	123	116 8880	12	1003-59-0	116	121 6240	8	0150-01-0	13
116 6110	4	0150-01-2	16	116 8964	9	1003-49-0	103	121 6307	2	0150-08-1	31
116 6110	2	0150-01-5	19	116 9028	87	1003-49-0	104	121 6492	4	0150-21-3	47
116 6121	78	1003-11-0	73	116 9030	23	1003-49-0	103	121 6500	2	0150-16-1	37
116 6126	59	1003-11-0	72	116 9232	10	1003-49-1	105	121 6511	3	0150-16-2	38
116 6343	31	1003-12-0	74	116 9594	41	1982-01-0	121	121 6512	3	0150-16-1	37
116 6343	42	1982-01-0	121	116 9595	18	1003-12-0	74	121 6884	3	0150-10-0	32
116 6417	14	1003-43-0	97	116 9689	3	0150-14-0	34	121 8410	11	1003-59-0	116
116 6951	2	0150-05-1	26	116 9689	7	1003-01-0	72	123 1526	11	1003-24-0	79
116 7010	8	0150-05-0	25	116 9689	14	1003-23-0	78	123 6290	2	0150-01-7	21
116 7153	24	1003-43-0	97	116 9689	7	1003-29-1	83	123 6291	1	0150-01-7	21
116 7180	7	1003-55-0	114	116 9689	14	1003-38-0	94	124 4823	16	1003-42-0	96
116 7192	14	1003-55-0	114	116 9689	11	1003-55-0	114	126 2593	68	1982-01-0	121
116 7193	29	1982-40-0	140	116 9689	8	1982-08-0	126	126 6401	36	1003-02-0	67
116 7194	17	1003-38-0	94	116 9694	74	1003-11-0	72	140 0962	3	0150-01-6	20
116 7204	8	1003-41-0	95	116 9695	23	1003-08-1	69	14000735	87	1982-08-1	130
116 7214	1	1003-77-0	120	116 9696	4	1003-37-1	92	210 1006	2	0150-01-1	15
116 7218	17	1003-11-0	72	116 9761	25	1982-40-0	140	210 1007	3	0150-01-1	15
116 7222	68	1003-11-0	72	116 9763	19	1982-06-0	123	210 1222	1	0150-10-0	32
116 7223	38	1003-11-0	72	117 0426	37	1003-49-0	103	210 1292	1	0150-01-6	20
116 7227	64	1003-11-0	72	117 0580	7	0150-05-0	25	210 1676	11	0150-08-0	30
116 7266	9	0150-01-0	13	117 0600	67	1003-11-0	72	210 1681	1	0150-08-0	30
116 7308	7	1003-57-0	115	117 0642	6	0150-21-0	44	210 1698	9	0150-40-5	56
116 7311	224	1982-08-0	128	117 0652	1	0150-44-3	61	210 1700	5	0150-40-2	53
116 7312	8	1003-57-0	115	117 1411	69	1003-49-1	106	210 1702	1	0150-40-3	54
116 7314	4	1003-57-0	115	117 1412	2	0150-44-1	59	210 1802	1	0150-40-2	53
116 7315	12	1003-57-0	115	117 1515	103	1003-49-0	104	210 1839	1	0150-16-2	38
116 7316	1	1003-57-0	115	117 1563	94	1003-49-1	106	213 0375	4	0150-14-0	34
116 7323	9	1003-57-0	115	117 1734	119	1003-49-0	104	213 0440	1	0150-14-0	34
116 7325	20	1003-08-1	69	117 2223	21	1003-77-0	120	213 1081	3	0150-05-2	27
116 7333	2	1003-57-0	115	117 2278	93	1982-01-0	122	213 1611	7	0150-02-0	23
116 7412	42	1003-49-0	103	117 2793	14	1003-57-0	115	213 3633	4	0150-39-0	50
116 7425	10	0150-40-1	52	117 2794	15	1003-57-0	115	213 3636	8	0150-39-0	50
116 7425	10	0150-40-5	56	121 0596	49	1982-01-0	121	213 3731	16	0150-08-0	30
116 7425	64	1003-49-0	104	121 0644	36	1982-08-1	130	213 3985	2	0150-11-0	33
116 7427	12	1003-38-0	94	121 0790	30	1003-41-0	95	213 5019	3	0150-01-4	18

BR. DIJELA	POZ.	SLIKA	STR.	BR. DIJELA	POZ.	SLIKA	STR.	BR. DIJELA	POZ.	SLIKA	STR.
213 5023	4	0150-01-4	18	223 4076	1	0150-05-1	26	231 1488	9	1003-38-0	94
213 5685	1	0150-01-4	18	223 4133	3	0150-01-2	16	231 1490	5	1003-49-0	103
213 5902	7	0150-39-0	50	223 4134	20	0150-01-0	13	231 1492	6	1003-57-0	115
213 5910	5	0150-08-1	31	223 4352	1	0150-44-4	62	231 1552	32	1003-41-0	95
213 6027	1	0150-01-2	16	223 5520	5	0150-06-0	28	231 1637	4	1003-30-0	84
213 6359	1	0150-16-0	36	224 2031	4	0150-41-0	57	231 1696	5	1003-42-0	96
213 6595	7	0150-08-0	30	230 0897	16	1982-06-0	123	231 1920	24	1982-40-0	140
213 6596	3	0150-08-0	30	230 0899	10	1982-06-0	123	231 1980	15	1982-11-0	135
213 6684	1	0150-01-1	13	230 0901	22	1982-06-0	123	231 1981	14	1982-11-0	135
213 6717	2	0150-17-0	39	230 0903	2	1982-06-0	123	231 2039	179	1982-08-0	128
213 6928	1	0150-05-0	25	230 1230	17	1982-11-0	135	231 2112	6	1982-11-3	139
213 7096	22	0150-08-0	30	230 1355	1	1982-11-0	135	231 2113	3	1982-11-3	139
213 7256	2	0150-04-0	24	230 1362	8	1982-11-3	139	231 2166	106	1982-08-0	127
213 7358	1	0150-40-0	51	230 1363	2	1982-11-3	139	231 2185	134	1982-08-0	128
213 7568	2	0150-19-0	42	230 1364	18	1982-11-3	139	231 2186	137	1982-08-0	128
213 7580	9	0150-08-0	30	230 1365	11	1982-11-3	139	231 2241	4	1982-11-1	137
213 7591	8	0150-08-0	30	230 2119	14	1003-14-0	76	231 2246	6	1982-11-1	137
213 7721	1	0150-07-0	29	230 2123	23	1003-14-0	76	231 2254	10	1982-11-1	137
213 7724	4	0150-07-0	29	230 3354	69	1982-01-0	122	231 2296	5	1982-11-3	139
213 7750	4	0150-06-0	28	230 3572	12	1003-12-0	74	231 2566	37	1003-02-0	67
213 7754	950	0150-06-0	28	230 4203	13	1003-41-0	95	231 2574	35	1003-02-0	67
213 7758	951	0150-06-0	28	230 4481	17	1003-55-0	114	231 2618	11	1003-42-0	96
213 7868	18	0150-01-0	13	230 4568	9	1003-41-0	95	231 2619	13	1003-42-0	96
213 7916	1	0150-21-0	44	230 4734	3	1003-51-0	112	231 3803	46	1003-77-0	120
213 7918	3	0150-21-0	44	230 4735	4	1003-51-0	112	231 3855	6	1003-29-1	83
213 7996	1	0150-21-3	47	230 4865	1	1003-55-0	114	231 3858	12	1003-29-1	83
213 9287	4	0150-18-0	41	230 5301	13	1982-11-2	138	231 3904	2	1003-29-1	83
213 9475	13	0150-11-0	33	230 5306	12	1982-11-2	138	231 4169	29	1003-33-0	89
213 9484	10	0150-17-0	39	230 6304	1	1982-62-0	143	231 4341	11	1003-23-0	78
213 9600	19	0150-11-0	33	230 6306	2	1982-62-0	143	231 4739	141	1982-08-0	128
213 9737	14	0150-01-0	13	230 6341	9	1003-49-6	111	231 4745	5	1982-11-1	137
216 2497	1	0150-05-2	27	230 6342	7	1003-49-6	111	231 4780	189	1982-08-0	128
216 5716	1	0150-16-1	37	230 6343	7	1003-49-5	110	231 4857	8	1982-11-1	137
216 6129	1	0150-44-2	60	230 6525	27	1982-08-0	126	231 4868	18	1982-08-5	134
216 6479	1	1003-43-1	98	230 6574	97	1982-08-0	127	231 4870	19	1982-08-5	134
216 6516	2	0150-44-2	60	230 6576	20	1982-06-0	123	231 4872	194	1982-08-0	128
223 0134	9	0150-05-0	25	230 6581	1	1982-08-4	133	231 4874	193	1982-08-0	128
223 0171	13	0150-01-0	13	230 6597	293	1982-08-0	129	231 5434	2	1003-54-0	113
223 0181	12	0150-01-0	13	230 6597	5	1982-08-4	133	231 5529	8	1003-46-0	100
223 0182	956	0150-01-0	14	230 6602	167	1982-08-0	128	231 5967	10	1003-43-0	97
223 0183	957	0150-01-0	14	230 6604	13	1982-08-0	126	231 5968	11	1003-43-0	97
223 0216	23	0150-08-0	30	230 6797	2	1003-60-0	117	231 6013	39	1003-49-0	103
223 8704	1	0150-22-0	48	230 6803	1	1003-60-0	117	231 7206	17	1982-08-5	134
223 0850	17	0150-11-0	33	230 6864	10	1003-46-0	100	231 9173	30	1982-11-3	139
223 0851	20	0150-11-0	33	230 7519	24	1003-22-0	77	231 9175	31	1982-11-3	139
223 1082	10	0150-01-0	13	230 7567	37	1003-77-0	120	231 9281	22	1003-24-0	79
223 1363	1	0150-39-0	50	230 8040	3	1003-60-0	117	231 9689	2	1003-30-0	84
223 1377	1	0150-04-0	24	230 9697	95	1003-11-0	73	231 9690	1	1003-30-0	84
223 1932	1	0150-40-4	55	230 9698	96	1003-11-0	73	231 9713	1	1003-42-0	96
223 2097	5	0150-15-0	35	230 9809	12	1982-11-1	137	231 9764	74	1982-08-0	127
223 2113	10	0150-08-0	30	231 0888	12	1003-42-0	96	232 0095	2	1982-08-3	132
223 2281	2	0150-16-2	38	231 1226	18	1003-37-0	90	232 0096	3	1982-08-3	132
223 2340	2	0150-21-0	44	231 1292	43	1003-77-0	120	232 0098	306	1982-08-0	129
223 2683	3	0150-18-0	41	231 1294	41	1003-77-0	120	232 0098	5	1982-08-3	132
223 2840	3	0150-11-0	33	231 1319	38	1003-02-0	67	232 0445	46	1982-11-0	136
223 2935	11	0150-40-1	52	231 1380	26	1003-22-0	77	232 0492	93	1982-08-0	127
223 2986	14	0150-39-0	50	231 1411	8	1003-42-0	96	232 0760	4	1003-03-0	68

BR. DIJELA	POZ.	SLIKA	STR.	BR. DIJELA	POZ.	SLIKA	STR.	BR. DIJELA	POZ.	SLIKA	STR.
232 0779	5	1003-02-0	66	237 0410	6	1003-46-0	100	238 2761	27	1003-37-1	92
232 0780	7	1003-02-0	66	237 0411	4	1003-46-0	100	238 2769	1	1003-44-0	99
232 0837	25	1003-37-1	92	237 0412	29	1003-46-0	101	238 2774	28	1003-37-1	92
232 0840	42	1003-37-1	92	237 0419	28	1003-46-0	101	238 2801	1	1003-54-0	113
232 0892	27	1003-30-0	84	237 0832	25	1003-03-0	68	238 2905	40	1982-11-0	135
232 1015	38	1003-30-0	84	237 0833	26	1003-03-0	68	238 4203	28	1003-77-0	120
232 1018	10	1003-38-0	94	237 0870	11	1003-44-0	99	238 4204	38	1003-77-0	120
232 1974	8	1003-25-0	80	237 0872	24	1003-03-0	68	238 4365	42	1982-11-0	135
232 2287	33	1982-11-3	139	237 1122	5	1982-08-2	131	238 4366	43	1982-11-0	136
232 2673	9	1003-46-0	100	237 1202	13	1003-63-0	118	238 4654	263	1982-08-0	128
232 4196	10	1003-63-0	118	237 1583	3	1982-08-2	131	238 5397	2	1982-01-0	121
232 5596	36	1003-30-0	84	237 2476	13	0150-44-2	60	238 5441	4	1003-22-0	77
232 5690	24	1003-38-0	94	237 2747	35	1003-49-1	105	238 5450	29	1003-22-0	77
232 5768	2	1003-47-0	102	237 2778	5	1003-43-0	97	238 5461	11	1003-25-0	80
232 5769	1	1003-47-0	102	237 2972	6	1003-55-0	114	238 5462	3	1003-25-0	80
232 5797	26	1003-08-1	69	237 3628	12	1003-44-0	99	238 6000	1	1003-09-0	70
232 5877	39	1003-30-0	84	237 4004	15	1982-06-0	123	238 6503	26	1003-43-0	97
232 5879	38	1003-29-0	82	237 4896	6	1003-43-0	97	238 8686	70	1003-41-0	95
232 5884	36	1003-29-0	82	237 4921	12	1003-43-0	97	238 9096	84	1982-08-1	130
232 6790	120	1982-08-0	127	237 5476	2	1982-08-2	131	238 9528	5	1003-49-6	111
232 9248	48	1003-77-0	120	237 5478	284	1982-08-0	128	238 9569	1	1003-49-6	111
232 9654	101	1003-11-0	73	237 5478	10	1982-08-2	131	238 9571	3	1003-49-6	111
233 0268	18	1003-03-0	68	237 5479	4	1982-08-2	131	3302	3	0150-21-1	45
233 0304	73	1003-51-0	112	237 5799	5	1003-49-5	110	331 5353	42	1982-08-0	126
233 1263	7	1003-47-0	102	237 6233	43	1003-33-0	89	331 6466	3	0150-41-0	57
233 1281	9	1003-43-1	98	237 6570	1	1003-63-0	118	331 6466	7	1003-44-0	99
233 1564	206	1982-08-0	128	237 6571	2	1003-63-0	118	332 7796	13	1003-27-0	81
233 1567	4	1982-08-3	132	237 7012	75	1003-41-0	95	336 1809	5	0150-40-0	51
233 1817	210	1982-08-0	128	237 7014	71	1003-41-0	95	336 2279	15	0150-01-0	13
233 1959	286	1982-08-0	128	237 7119	15	1003-32-0	87	336 2337	22	0150-01-0	13
233 2644	44	1003-30-0	84	237 7120	18	1003-32-0	87	336 2338	21	0150-01-0	13
233 2648	43	1003-30-0	84	237 7175	28	1082-06-0	123	336 2379	2	0150-01-0	13
233 3053	47	1982-11-0	136	237 7200	274	1982-08-0	128	336 2380	950	0150-01-0	14
233 3054	35	1982-11-0	135	237 7448	1	1003-49-5	110	336 2381	951	0150-01-0	14
233 3056	48	1982-11-0	136	237 7450	2	1003-49-5	110	336 2442	19	0150-01-0	13
233 3216	36	1003-49-0	103	237 7453	8	1003-49-5	110	336 2498	1	0150-01-8	22
233 3716	34	1982-11-0	135	237 7453	8	1003-49-6	111	336 2504	1	0150-01-5	19
233 3721	36	1982-40-0	141	237 7464	3	1003-59-0	116	336 2538	5	0150-01-1	15
233 3730	1	1982-40-0	140	237 7480	242	1982-08-0	128	336 2541	4	0150-01-1	15
233 4058	24	1003-49-0	103	237 7485	39	1982-11-0	135	336 2573	5	0150-02-0	23
233 4457	25	1982-06-0	123	237 8910	13	1003-08-1	69	336 2737	2	0150-05-0	25
233 5240	50	1982-08-0	127	237 9114	1	1982-08-2	131	336 2983	1	0150-15-0	35
233 5260	97	1003-11-0	73	237 9160	23	1003-43-0	97	336 3064	9	0150-16-1	37
233 5413	18	1003-63-0	118	237 9661	1	1982-06-0	123	336 3161	5	0150-17-0	39
233 5414	19	1003-63-0	118	237 9661	41	1982-08-0	126	336 3658	2	0150-39-0	50
233 5947	3	1003-27-0	81	237 9684	247	1982-08-0	128	336 3929	4	1003-44-0	99
233 5948	4	1003-27-0	81	238 0723	41	1982-11-0	135	336 3977	17	0150-44-2	60
233 7892	3	1003-46-0	100	238 0742	14	1982-08-0	126	336 4291	13	1982-01-0	121
233 7893	32	1003-46-0	101	238 1111	14	1003-27-0	81	336 5861	15	0150-11-0	33
233 8244	13	1003-49-0	103	238 1112	15	1003-27-0	81	336 7789	2	0150-10-0	32
233 8960	31	1003-41-0	95	238 1373	27	1003-33-0	88	336 9305	19	0150-08-0	30
233 8979	14	1003-63-0	118	238 1381	21	1003-33-0	88	337 1587	2	0150-06-0	28
233 9263	65	1003-12-0	75	238 1391	5	1003-33-0	88	337 1612	3	0150-06-0	28
233 9813	4	1003-43-0	97	238 1948	27	1003-03-0	88	337 1614	1	0150-06-0	28
233 9821	79	1003-49-1	106	238 2415	3	1003-41-0	95	337 1660	2	0150-07-0	29
237 0407	1	1003-46-0	100	238 2416	1	1003-41-0	95	337 1666	2	0150-08-0	30
237 0408	2	1003-46-0	100	238 2417	2	1003-41-0	95	337 1689	1	0150-41-0	57

BR. DIJELA	POZ.	SLIKA	STR.	BR. DIJELA	POZ.	SLIKA	STR.	BR. DIJELA	POZ.	SLIKA	STR.			
337	1692	4	0150-08-1	31	339	1877	952	1003-11-0	73	339	2547	8	1003-27-0	81
337	1748	17	0150-08-0	30	339	1878	953	1003-11-0	73	339	2553	7	1003-27-0	81
337	1760	12	0150-08-0	30	339	1879	954	1003-11-0	73	339	2556	3	1003-30-1	85
337	1761	13	0150-08-0	30	339	1880	52	1003-11-0	72	339	3176	17	1003-14-0	76
337	1762	14	0150-08-0	30	339	1926	43	1003-12-0	75	339	9777	1	1982-11-1	137
337	1866	10	0150-11-0	33	339	1929	17	1003-12-0	74	340	0021	2	1982-08-4	133
337	1867	11	0150-11-0	33	339	1933	33	1003-12-0	74	340	0133	108	1982-08-0	127
337	1876	5	0150-11-0	33	339	1937	15	1003-12-0	74	340	0134	109	1982-08-0	127
337	1878	14	0150-11-0	33	339	1943	13	1003-12-0	74	340	0135	111	1982-08-0	127
337	1885	1	0150-11-0	33	339	1944	32	1003-12-0	74	340	0143	110	1982-08-0	127
337	1887	4	0150-11-0	33	339	1950	25	1003-12-0	74	340	0162	118	1982-08-0	127
337	1888	6	0150-11-0	33	339	1955	9	1003-14-0	76	340	0205	10	1982-11-0	135
337	2164	1	0150-19-0	42	339	1955	41	1982-40-0	141	340	0220	30	1982-11-0	135
337	2269	4	0150-21-0	44	339	2069	13	1003-24-0	79	340	0341	9	1982-11-1	137
338	4319	10	1003-33-0	88	339	2087	10	1003-27-0	81	340	0563	5	1982-01-0	121
338	6770	21	1003-12-0	74	339	2100	3	1003-29-1	83	340	0601	49	1982-11-0	136
338	6862	3	1003-32-0	87	339	2102	5	1003-29-1	83	340	0736	15	1982-01-0	121
338	6958	22	1003-30-0	84	339	2153	11	1003-77-0	120	340	0835	9	1982-11-0	135
338	7372	4	1003-33-0	88	339	2192	12	1003-11-0	72	340	1280	6	1982-06-0	123
338	7604	4	1003-25-0	80	339	2201	18	1003-11-0	72	340	1281	6	1982-08-5	134
338	7776	10	1003-03-0	68	339	2202	19	1003-11-0	72	340	1282	47	1982-08-0	127
338	7776	19	1003-29-0	82	339	2206	21	1003-11-0	72	340	1282	271	1982-08-0	128
338	7776	26	1003-30-0	84	339	2213	29	1003-11-0	72	340	1287	5	1982-08-0	126
338	7988	21	1003-49-0	103	339	2219	42	1003-11-0	72	340	1288	6	1982-08-0	126
338	8203	11	1003-63-0	118	339	2221	44	1003-11-0	72	340	1297	49	1982-08-0	127
338	8321	30	1003-46-0	101	339	2223	45	1003-11-0	72	340	1303	121	1982-08-0	127
338	8449	15	1003-33-0	88	339	2224	94	1003-11-0	73	340	1306	5	1982-06-0	123
338	8584	19	1003-55-0	88	339	2225	48	1003-11-0	72	340	1307	12	1982-06-0	123
338	8595	2	1003-42-0	96	339	2233	62	1003-11-0	72	340	1309	26	1982-06-0	123
338	8928	6	1003-29-0	82	339	2237	5	1003-11-0	72	340	1320	26	1982-08-0	126
338	8929	7	1003-29-0	82	339	3239	22	1003-11-0	72	340	1321	290	1982-08-0	128
338	8930	11	1003-29-0	82	339	2243	35	1003-11-0	72	340	1325	35	1982-06-0	124
338	8954	2	1003-32-0	87	339	2245	34	1003-11-0	72	340	1325	40	1982-08-0	126
338	9107	38	1003-49-0	103	339	2246	33	1003-11-0	72	340	1326	140	1982-08-0	128
338	9261	10	1003-02-0	66	339	2256	15	1003-11-0	72	340	1327	44	1982-08-0	126
338	9276	2	1003-09-0	70	339	2257	23	1003-11-0	72	340	1328	64	1982-08-0	127
338	9301	4	1003-02-0	87	339	2258	24	1003-11-0	72	340	1340	20	1982-40-0	140
338	9303	13	1003-33-0	88	339	2261	39	1003-12-0	75	340	1343	21	1982-40-0	140
338	9306	14	1003-33-0	88	339	2264	41	1003-12-0	75	340	1344	7	1982-40-0	140
338	9309	24	1003-33-0	88	339	2325	4	1003-24-0	79	340	1345	19	1982-40-0	140
338	9314	32	1003-33-0	89	339	2336	8	1003-24-0	79	340	1348	17	1982-40-0	140
338	9320	11	1003-33-0	88	339	2341	9	1003-24-0	79	340	1349	3	1982-40-0	140
338	9321	33	1003-33-0	89	339	2345	15	1003-24-0	79	340	1350	18	1982-40-0	140
338	9323	34	1003-33-0	89	339	2351	92	1003-11-0	73	340	1351	4	1982-40-0	140
338	9326	6	1003-33-0	88	339	2354	3	1003-23-0	78	340	1358	10	1982-40-0	140
338	9328	7	1003-33-0	88	339	2361	16	1003-24-0	79	340	1358	31	1982-40-0	141
338	9460	15	1003-49-0	103	339	2365	18	1003-24-0	79	340	1359	14	1982-40-0	140
338	9468	11	1003-51-0	112	339	2365	19	1003-24-0	79	340	1360	11	1982-40-0	140
338	9469	12	1003-51-0	112	339	2440	98	1003-11-0	73	340	1367	7	1982-08-5	134
338	9709	10	1003-51-0	112	339	2442	103	1003-11-0	73	340	1368	9	1982-08-5	134
339	0416	4	1003-14-0	76	339	2443	93	1003-11-0	73	340	1378	65	1982-08-0	127
339	0470	23	1003-33-0	88	339	2471	4	1003-12-0	74	340	1390	87	1982-08-0	127
339	0472	22	1003-33-0	88	339	2477	36	1003-12-0	74	340	1391	88	1982-08-0	127
339	1784	17	1003-37-0	72	339	2478	37	1003-12-0	74	340	1392	94	1982-08-0	127
339	1856	43	1003-11-0	72	339	2480	42	1003-12-0	75	340	1398	12	1982-08-5	134
339	1875	950	1003-11-0	73	339	2494	12	1003-23-0	78	340	1400	72	1982-08-0	127
339	1876	951	1003-11-0	73	339	2540	1	1003-25-0	80	340	1401	73	1982-08-0	127

BR. DIJELA	POZ.	SLIKA	STR.	BR. DIJELA	POZ.	SLIKA	STR.	BR. DIJELA	POZ.	SLIKA	STR.		
340	1402	75	1982-08-0	127	430	5502	48	1982-08-0	127	71631	17	1982-01-0	121
340	1404	78	1982-08-0	127	430	5502	272	1982-08-0	128	71654	7	1982-01-0	121
340	1405	80	1982-08-0	127	430	5503	177	1982-08-0	128	71660	16	1982-01-0	121
340	1407	83	1982-08-0	127	430	5503	273	1982-08-0	128	71700	21	1982-01-0	121
340	1408	84	1982-08-0	127	430	5768	6	1003-63-0	118	72122	12	1982-40-0	140
340	1409	92	1982-08-0	127	430	5924	30	1982-40-0	140	72126	19	1003-12-0	74
340	1411	11	1982-08-5	134	430	5924	3	1982-40-1	142	72126	29	1982-06-0	123
340	1412	3	1982-08-5	134	430	6613	4	1003-30-1	85	72155	9	1003-11-0	72
340	1421	89	1982-08-0	127	430	6734	77	1003-23-0	78	72157	100	1003-11-0	73
340	1442	2	1982-11-2	138	430	7019	6	1003-30-0	84	72383	4	1982-08-5	134
346	9596	3	0150-160-	36	430	7020	12	1003-30-0	84	72857	8	1982-40-0	140
347	1076	31	1003-46-0	101	430	8378	106	1003-49-0	104	72883	70	1982-08-0	127
347	1085	19	1003-42-0	96	430	8811	114	1003-49-0	104	72897	11	1003-08-1	69
347	1123	7	1003-25-0	80	430	8829	115	1003-49-0	104	72897	22	1003-08-1	69
347	1268	8	1982-11-0	135	430	9661	256	1982-08-0	128	72924	15	1982-40-0	140
347	1269	45	1982-11-0	136	430	9907	190	1982-08-0	128	73314	16	1003-12-0	74
347	1270	26	1982-11-0	135	430	9913	37	1982-08-0	126	73350	5	1982-11-2	138
347	1291	235	1982-08-0	128	431	1906	66	1003-11-0	72	74110	45	1003-49-0	103
347	1292	191	1982-08-0	128	431	1908	65	1003-11-0	72	74111	46	1003-49-0	103
347	1298	126	1982-08-0	127	431	2470	48	1003-37-1	93	74115	57	1003-49-1	106
347	1299	128	1982-08-0	127	431	2568	3	1003-44-0	99	74116	58	1003-49-1	106
347	1301	130	1982-08-0	128	431	2972	80	1982-08-1	130	74129	9	1003-49-5	110
347	1304	133	1982-08-0	128	431	3985	16	1003-33-0	88	74129	11	1003-49-6	111
347	1305	292	1982-08-0	129	431	7760	27	1982-06-0	123	74130	5	1003-43-1	98
347	1306	296	1982-08-0	129	431	7761	30	1982-06-0	123	74130	15	1003-49-2	107
347	1307	138	1982-08-0	128	431	8863	8	1003-63-0	118	74134	10	1003-49-5	110
347	4284	25	1982-01-0	121	432	2624	116	1003-49-0	104	74134	12	1003-49-6	111
347	4299	129	1982-08-0	128	433	1267	18	1982-06-0	123	74378	12	1003-27-0	81
347	5079	18	1003-42-0	96	433	2647	112	1003-49-0	104	75470	6	1003-49-6	111
347	5234	132	1982-08-0	128	433	3015	1	1003-32-0	87	75472	15	1982-11-3	139
430	1496	19	1982-11-3	139	70253	27	1982-40-0	140	75475	6	1003-49-5	110	
430	3341	1	1982-40-1	142	70336	1	1003-22-0	77	75520	1	0150-08-1	31	
430	3418	4	1003-43-1	98	70415	99	1003-11-0	73	75529	29	1003-12-0	74	
430	3418	13	1003-49-2	107	70539	17	1982-06-0	123	75549	1	0150-01-3	17	
430	3433	28	1982-40-0	140	70543	3	1003-37-0	88	75549	2	0150-14-0	34	
430	3433	2	1982-40-1	142	70543	8	1982-06-0	123	75550	14	1003-42-0	96	
430	3483	19	1982-11-2	138	70544	33	1003-37-0	89	75558	3	0150-01-3	17	
430	3483	39	1982-11-3	139	70587	35	1982-08-0	126	75558	4	0150-33-0	49	
430	3494	40	1003-51-0	112	70588	23	1982-06-0	123	75559	5	1003-25-0	80	
430	3525	1	1003-49-1	105	70624	122	1982-08-0	127	75570	3	0150-44-2	60	
430	3789	35	1003-29-0	82	70629	17	1003-33-0	88	75577	6	0150-01-3	17	
430	3794	14	1003-29-0	82	70631	6	1003-24-0	79	75577	12	1003-02-0	66	
430	3795	15	1003-29-0	82	70644	12	1003-33-0	88	75584	12	0150-44-2	60	
430	3800	2	1003-59-0	116	70659	5	1003-24-0	79	75589	11	0150-39-0	50	
430	4157	33	1003-49-1	105	70661	4	1003-09-0	70	75592	15	0150-44-2	60	
430	4157	30	1003-49-2	107	70674	2	0150-08-0	41	75595	10	0150-39-0	50	
430	4159	1	1003-49-2	107	70680	2	0150-05-2	27	75598	6	0150-02-0	23	
430	4160	3	1003-43-1	98	70712	56	1982-08-0	127	75731	4	0150-01-3	17	
430	4160	2	1003-49-2	107	70730	12	1982-01-0	121	75743	14	0150-44-2	60	
430	4161	3	1003-49-2	107	70965	33	1003-02-0	67	75796	2	0150-15-0	35	
430	4162	4	1003-49-2	107	70975	45	1003-30-0	84	75863	15	1003-37-1	92	
430	4163	5	1003-49-2	107	71086	11	0150-01-0	13	75877	5	1003-30-1	85	
430	4170	8	1003-49-2	107	71086	32	1982-40-0	141	75907	6	0150-39-0	50	
430	4171	9	1003-49-2	107	71210	20	1003-63-0	118	76033	8	1003-32-0	87	
430	4173	11	1003-49-2	107	71213	26	1003-46-0	100	76302	15	1003-43-0	97	
430	4174	12	1003-49-2	107	71290	89	1982-01-0	122	76315	16	1003-44-0	99	
430	4544	112	1982-08-0	127	71625	6	1982-01-0	121	76318	2	0150-40-4	55	

BR. DIJELA	POZ.	SLIKA	STR.	BR. DIJELA	POZ.	SLIKA	STR.	BR. DIJELA	POZ.	SLIKA	STR.
76318	13	1003-09-0	70	76557	40	1003-37-1	92	81154	6	0150-01-4	18
76321	23	1003-12-0	74	76567	3	1003-63-0	118	81159	4	0150-02-0	23
76322	12	0150-17-0	39	76570	16	1003-27-0	81	81280	2	0150-44-4	62
76322	7	0150-21-0	44	76570	3	1982-62-0	143	81377	10	1003-49-6	111
76322	1	0150-40-1	52	76574	17	1003-27-0	81	81379	18	1003-55-0	114
76322	6	0150-40-1	52	76574	16	1982-01-0	135	81601	50	1003-49-0	103
76322	11	0150-40-5	56	76822	8	1003-33-0	88	81601	13	1003-55-0	114
76322	1	0150-40-5	56	76876	5	1003-09-0	70	81609	41	1003-49-0	103
76322	3	0150-44-4	62	77260	19	1982-08-0	126	81609	18	1003-49-1	105
76327	6	0150-16-1	37	77261	95	1982-08-0	127	81612	8	0150-17-0	39
76327	3	0150-40-0	51	77510	40	1003-49-0	103	81612	8	0150-21-0	44
76327	16	1003-38-0	94	77511	17	1003-49-1	105	81612	73	1003-41-0	95
76327	72	1003-41-0	95	77796	26	1003-49-1	105	81612	8	1003-68-0	119
76327	12	1003-46-0	100	77798	48	1003-49-0	103	81615	18	0150-11-0	33
76327	6	1003-68-0	119	77799	16	1003-55-0	114	81615	17	1003-44-0	99
76330	27	1003-12-0	74	77808	4	1003-49-5	110	81616	8	0150-16-1	37
76331	76	1003-41-0	95	77808	16	1003-49-6	111	81616	9	0150-40-1	52
76339	18	1003-43-0	97	77818	73	1003-49-1	106	81616	7	0150-40-5	56
76346	5	0150-01-2	16	77821	5	1982-40-0	140	81616	4	0150-44-4	62
76350	4	0150-16-1	37	77828	6	1003-11-0	72	81616	18	1003-38-0	94
76350	4	0150-40-1	52	77832	9	1982-01-0	121	81616	19	1003-43-0	97
76350	4	0150-40-2	53	77840	30	1003-14-0	76	81616	16	1003-46-0	100
76350	4	0150-40-5	56	77840	16	1003-43-0	98	81616	244	1982-08-0	128
76350	15	1003-23-0	78	77877	39	1982-08-0	126	81623	4	0150-44-2	60
76350	13	1003-38-0	94	77881	14	1982-40-1	142	81623	15	1003-44-0	99
76350	17	1003-51-0	112	77883	15	1982-40-1	142	81625	20	1003-43-0	97
76350	9	1003-55-0	114	77893	66	1982-08-0	127	81626	5	0150-01-5	19
76350	7	1982-08-0	126	77905	53	1003-11-0	72	81626	5	0150-08-0	30
76354	15	1003-51-0	112	77914	1	0150-01-1	15	81626	20	1003-38-0	94
76354	4	1003-54-0	113	77918	6	1003-09-0	70	81626	14	1003-46-0	100
76354	12	1003-55-0	114	77920	7	1003-09-0	70	81626	83	1003-49-0	104
76360	5	0150-40-4	55	77923	8	1003-09-0	70	81626	16	1003-51-0	112
76363	4	1003-29-1	83	77928	115	1982-08-0	127	81626	3	1003-54-0	113
76364	13	1003-44-0	99	77930	4	0150-05-0	25	81626	10	1003-55-0	114
76365	7	1003-14-0	76	77933	113	1982-08-0	127	81626	17	1982-08-0	126
76365	9	1003-25-0	80	77937	14	1003-32-0	87	81627	15	1003-46-0	100
76365	9	1003-49-4	109	77940	6	1982-08-1	130	81629	11	1003-49-4	109
76365	18	1003-77-0	120	77942	85	1982-08-1	130	81630	3	0150-22-0	48
76381	13	1003-23-0	78	77953	3	1982-01-0	121	81631	12	0150-39-0	50
76384	23	0150-01-0	14	78419	14	1003-44-0	99	81636	1	0150-08-0	30
76384	11	1003-46-0	100	79890	250	1982-08-0	128	81636	4	0150-17-0	39
76384	84	1003-49-0	104	79892	199	1982-08-0	128	81636	6	0150-44-2	60
76395	14	1003-02-0	66	79972	1	0150-17-0	39	81637	9	0150-11-0	33
76396	2	0150-02-0	23	79975	8	0150-11-0	33	81637	12	1003-09-0	70
76396	11	0150-44-2	60	80058	22	1003-51-0	112	81639	2	1003-03-0	68
76408	19	1003-38-0	94	80275	3	0150-01-5	19	81646	4	1003-60-0	117
76428	56	1982-01-0	121	80290	5	1003-44-0	99	81652	16	1003-37-1	92
76436	13	1003-29-0	82	80297	2	0150-41-0	57	81654	20	1003-30-0	84
76436	26	1003-37-0	90	80299	2	0150-22-0	48	81655	6	0150-18-0	41
76453	1	0150-44-5	63	80301	20	0150-08-0	30	81658	17	1003-29-0	82
76455	7	1003-37-0	90	80370	21	0150-08-0	30	81659	9	0150-39-0	50
76456	5	1003-60-0	117	80615	12	1003-25-0	80	81659	21	1003-30-0	84
76484	17	1003-03-0	68	80642	270	1982-08-0	128	81659	7	1003-30-1	85
76491	24	1003-08-1	69	80861	3	1982-06-0	123	81659	19	1003-51-0	112
76491	31	1003-03-1	86	80969	14	1982-06-0	123	81659	117	1982-08-0	127
76549	16	1003-32-0	87	81106	6	0150-01-0	13	81686	12	1982-11-0	135
76552	41	1003-37-1	92	81106	2	0150-33-0	49	81850	14	1003-59-0	116

BR. DIJELA	POZ.	SLIKA	STR.	BR. DIJELA	POZ.	SLIKA	STR.	BR. DIJELA	POZ.	SLIKA	STR.
81976	18	1003-02-0	66	83915	17	1003-77-0	120	84823	25	1003-46-0	100
82061	13	1003-25-0	80	83918	10	1003-49-4	109	84834	34	1003-37-0	91
82074	6	1003-03-0	68	83922	8	1003-37-0	90	84841	22	1982-11-0	135
82075	204	1982-08-0	128	83923	5	0150-01-3	17	85220	33	1003-30-1	-86
82240	16	0150-11-0	33	83936	17	1003-37-1	92	85470	19	1003-30-0	84
82260	9	1003-37-0	90	83938	198	1982-08-0	128	85474	17	1003-46-0	100
82278	18	1003-37-1	92	83949	13	1982-11-0	72	85479	16	1003-29-0	82
82288	11	1003-37-0	90	84054	31	1003-14-0	76	85480	23	1003-03-0	68
82332	8	1982-08-5	134	84057	11	1982-01-0	121	86024	3	0150-21-3	47
82338	13	1003-46-0	100	84065	4	1982-01-0	121	86069	1	0150-21-1	45
82568	19	1003-37-0	90	84087	2	0150-40-0	51	86072	3	1003-42-0	96
82692	252	1982-08-0	128	84087	2	0150-40-1	52	86475	85	1982-08-0	127
82814	113	1003-49-0	104	84087	8	0150-40-1	52	86482	14	1982-11-3	139
83172	4	1003-47-0	102	84087	3	0150-40-4	55	86688	26	1003-77-0	120
83174	7	0150-40-1	52	84087	12	0150-40-5	56	86729	16	1003-23-0	78
83174	8	0150-40-5	56	84087	2	0150-40-5	56	87094	24	1003-12-0	74
83174	22	1003-46-0	100	84087	5	0150-44-4	62	87146	3	0150-05-0	25
83174	16	1982-08-5	134	84087	22	1003-43-0	97	87187	32	1003-37-0	91
83189	3	0150-08-1	31	84087	74	1003-49-1	106	87303	13	1982-40-0	140
83189	13	0150-39-0	50	84087	7	1003-68-0	119	87610	7	1982-06-0	123
83189	6	0150-40-5	56	84088	22	1003-12-0	74	87611	22	1982-40-0	140
83189	82	1982-08-0	127	84089	74	1003-41-0	95	87615	14	1982-08-5	134
83192	2	0150-01-3	17	84090	19	1003-46-0	100	87620	25	1003-02-0	66
83192	4	0150-01-5	19	84091	24	0150-01-0	14	87622	41	1003-20-0	82
83192	4	0150-22-0	48	84091	6	0150-01-2	16	87624	13	1982-11-3	139
83192	5	0150-33-0	49	84091	1	0150-02-0	23	87625	38	1003-46-0	101
83192	12	0150-40-1	52	84091	5	0150-16-1	37	87629	27	1003-46-0	100
83192	2	0150-40-2	53	84091	3	0150-40-2	53	87630	53	1982-08-0	127
83192	6	0150-40-4	55	84091	7	0150-40-4	55	87631	7	1982-11-3	139
83192	21	1003-46-0	100	84091	5	0150-44-2	60	87632	20	1982-11-3	139
83192	5	1003-54-0	113	84091	21	1003-43-0	97	87635	23	1982-08-0	126
83192	20	1003-55-0	114	84091	6	1003-44-0	99	87637	34	1982-08-0	126
83192	5	1982-08-5	134	84093	12	0150-11-0	33	87638	26	1003-12-0	74
83204	3	0150-17-0	39	84093	2	0150-44-5	63	87640	2	0150-01-2	16
83211	7	0150-44-2	60	84093	12	1003-29-0	82	87640	5	1003-03-0	68
83211	102	1982-08-0	127	84093	6	1003-60-0	117	87640	37	1003-11-0	72
83212	3	0150-15-0	35	84098	17	1003-32-0	87	87645	6	0150-05-0	25
83239	20	1003-46-0	100	84155	243	1982-08-0	128	87652	185	1982-08-0	128
83239	18	1003-51-0	112	84158	5	0150-40-1	52	87705	63	1003-11-0	72
83239	205	1982-08-0	128	84158	5	0150-40-5	56	87724	3	0150-07-0	29
83246	27	1982-11-0	135	84159	7	0150-18-0	41	87731	5	0150-39-0	50
83248	4	1982-62-0	143	84178	26	1003-30-1	86	87741	4	1003-11-0	72
83263	4	1982-11-2	138	84517	7	0150-16-1	37	87756	9	1003-23-0	78
83282	21	1982-11-0	135	84520	13	1003-51-0	112	87867	19	1003-29-1	83
83560	8	1003-29-0	82	84523	20	1003-51-0	112	87869	44	1003-77-0	120
83570	9	1982-08-0	126	84647	3	1982-08-4	133	87889	32	1982-11-3	139
83587	17	1003-25-0	80	84660	5	1003-47-0	102	87893	28	1003-30-1	86
83592	9	1003-03-0	68	84661	9	1003-29-0	82	87899	24	1003-30-0	84
83592	3	1003-29-0	82	84664	23	1003-46-0	100	87904	6	1003-77-0	120
83592	25	1003-30-0	84	84664	119	1982-08-0	127	87907	61	1003-11-0	72
83600	79	1982-08-0	127	84699	34	1003-02-0	67	88556	8	1003-11-0	72
83899	7	0150-17-0	39	84717	186	1982-08-0	128	88556	29	1003-77-0	120
83899	9	0150-21-0	44	84755	4	1003-29-0	82	88598	31	1003-77-0	120
83915	7	0150-01-3	17	84756	24	1003-46-0	100	88615	7	1003-77-0	120
83915	9	1003-02-0	66	84802	3	1982-11-0	135	88616	11	1003-27-0	81
83915	28	1003-12-0	74	84802	3	1982-11-2	138	88624	14	1003-24-0	79
83915	6	1003-14-0	76	84810	28	1003-33-0	88	88625	3	0150-39-0	50

BR. DIJELA	POZ.	SLIKA	STR.	BR. DIJELA	POZ.	SLIKA	STR.	BR. DIJELA	POZ.	SLIKA	STR.
88629	83	1003-11-0	73	88890	9	1982-40-0	140	88961	69	1982-08-0	127
88664	12	1003-77-0	120	88891	25	1003-08-1	69	88981	3	0150-02-0	23
88671	7	1003-23-0	78	88905	21	1003-08-1	69	88981	9	1003-08-1	69
88672	26	1003-33-0	88	88919	2	0150-17-1	40	88981	34	1003-12-0	74
88675	25	1003-33-0	88	88919	2	0150-21-1	45	88981	2	1003-25-0	80
88677	8	1003-23-0	78	88919	4	1003-42-0	96	88989	2	0150-01-4	18
88846	2	0150-21-3	47	88919	38	1982-08-0	126	89013	19	1982-01-0	121
88862	10	1003-25-0	80	88919	16	1982-40-0	140	89017	4	0150-08-0	30
88868	46	1982-08-0	126	88944	4	0150-01-0	13	89017	36	1982-08-0	126
88890	7	0150-01-0	13	88944	11	1982-06-0	123	90710	18	1003-46-0	100
88890	3	0150-33-0	49	88961	5	0150-01-4	18	90800	7	1003-49-3	108
88890	17	1003-42-0	96	88961	22	1982-01-0	121	90802	7	1003-49-4	109

meshter

REMARKS

- B 001 = From axle No.
- B 002 = From axle No. item
- B 003 = From chassis No.
- B 004 = From chassis No. item
- B 005 = From gearbox No.
- B 006 = From gearbox No. item
- B 007 = From engine ser. No.
- B 008 = From engine ser. No. see chart
- B 009 = Four-wheel drive
- B 010 = Amperes
- B 011 = Design
- B 012 = Exhaust upwards
- B 013 = External
- B 014 = Outer dia.
- B 015 = Old item No.
- B 016 = Asymmetric
- B 017 = atep - LH
- B 018 = steep - LH and RH
- B 019 = Design with control equipment
- B 020 = Design with round dop
- B 021 = Design with oblique dog
- B 022 = Design with axle
- B 023 = Version with locking differential
- B 024 =
- B 025 = Up to axle No.
- B 026 = Up to axle No. item
- B 027 = Up to chassis No.
- B 028 = Up to chassis No. item
- B 029 = Up to gearbox No.
- B 030 = Up to gearbox No. item
- B 031 = Up to engine ser. No.
- B 032 = Up to engine ser. No. see chart
- B 033 = For design with blinker light
- B 034 = For design with two-speed PTO shaft
- B 035 = For design with short guide rail
- B 036 = For design with stand. dual clutch
- B 037 = For design with IPTO dual clutch
- B 038 = For design with tank level indicator
- B 039 = For design with ground speed PTO shaft
- B 040 = With retractable steering wheel, w/o
three-point linkage, w/o pivoted drawbar
- B 041 = For initial replacement item to be supplied
- B 042 = For initial replacement supply item
up to chassis, axle, gearbox no.
- B 043 = For hydr. steering
- B 044 = For hydrostatic steering
- B 045 = with headlamps, top
- B 046 = with headlamps, outer
- B 047 = For version with item

- B 048 = For version without item
- B 049 = On Type, only for version with differential
- B 050 = Consisting of item
- B 051 = For extensible link
- B 052 = For execution with door/doors
- B 053 = To KM/H
- B 054 = with forced-feed lube oil system
- B 055 = with lube oil system
- B 056 = blue
- B 057 = with heating
- B 058 = system without compressed air
- B 059 = with Auxiliary Tank
- B 060 = Canada design
- B 061 = Illustration
- B 062 = German
- B 063 = Diameter
- B 064 = Double
- B 065 = In the case of auxiliary cab heater
- B 066 = Compressed air
- B 068 = Electrical operation
- B 069 = Extra Heavy
- B 070 = Single
- B 071 = English
- B 072 = Spare part No.
- B 073 = Use up stock first
- B 074 = Replacement for item
- B 075 = Replaced by item
- B 076 = For single parts see item
- B 077 = sparkproof
- B 078 = For design with 1 KHD intermediate unit, 1 Westinghouse
flange-type unit and 1 adapter plate
- B 079 = For mechanical and hydrostatic steering systems
- B 080 = French
- B 081 = For air intake from above
- B 082 = For standard exhaust system and head lights
- B 083 = For exhaust upwards and standard head lights
- B 084 = For design with 1 KHD interm. Control unit and, 1 Westinghouse
flange-Type unit
- B 085 = For design w. 2 interm. units and 1 KHD terminal unit
- B 086 = For design w. 1 KHD interm. unit. 1 adapter plate, 1 Westing-
house interm. unit and 1 Westinghouse flange-type unit
- B 087 = For design w. 2 KHD interm. units 1 adapter plate and 1
Westinghouse flange-type unit.
- B 088 = For design w. 2 KHD interm. units and 1 term. plate or 1 KHD
interm. unit and 1 term. plate
- B 089 = For design w. 1 KHD terminal unit or 1 KHD interm. unit and
1 term. plate
- B 090 = For design w. 1 adapter plate and 1 Westinghouse flange-Type
unit
- B 091 = For design w. 1 adapter plate, 1 Westinghouse interm. unit and 1
Westinghouse flange-Type unit
- B 092 = For design with hydr. lift
- B 093 = For design w/o hydr. lift
- B 094 = For tyres
- B 095 = For twin filament bulb
- B 096 = For brake pedal
- B 097 = For twin filter
- B 098 = For dual clutch
- B 099 = For alternator
- B 100 = For three-point linkage

- B 101 = For differeential lock
- B 102 = For single filter
- B 103 = For gas pedal
- B 104 = For housing cover
- B 105 = For dynamo
- B 106 = Hydr. steering
- B 107 = For cabin
- B 108 = For clutch
- B 109 = For gear design
- B 110 = For engine hood w/c head fights
- B 111 = For windscreen wiper
- B 112 = For head light
- B 113 = For synchronized transmission
- B 114 = For PTO shaft
- B 115 = For pivoted drawbar
- B 116 = For charging control
- B 117 = For oil pressure control
- B 118 = For filter control
- B 119 = For main beam control
- B 120 = Teperature indicator
- B 121 = For air blower
- B 122 = For trailler blinker
- B 123 = For tractor blinker
- B 124 = For head lamp, outer
- B 125 = For longhole
- B 126 = For version with 1 KHD intermediate controlunit and 1 adapter
plate
- B 127 = Chassis No. like item
- B 128 = For final drive
- B 129 = For telescopic axle
- B 130 = For standard axle
- B 131 = For standard exhaust and head lamps, intake at front
- B 132 = For exhaust and intake stack, standard head lamp
- B 133 = For ordinary PTO-shaft
- B 134 = For ground-speed PTO-shaft
- B 135 = For trailer socket
- B 136 = For work lamp
- B 137 = For number plate
- B 138 = For mechanical and hydro-steering system
- B 139 = For Dry,type Air Cleaner
- B 140 = For Oil Bath Air Cleaner
- B 141 = Gear
- B 142 = On transmission end
- B 143 = Large
- B 144 = Assembly
- B 145 = Yellow
- B 146 = Green
- B 147 = Grey
- B 148 = Tinted
- B 149 =
- B 150 = Rear
- B 151 = Rear, LH
- B 152 = Rear, RH
- B 153 = Dutch
- B 154 = Hydro-actuation
- B 155 = Halogen
- B 156 =
- B 157 =
- B 158 =
- B 159 =

- B 160 =
- B 161 = Inside
- B 162 = Inner dia
- B 163 = Italien
- B 164 =
- B 165 =
- B 166 =
- B 167 =
- B 168 =
- B 169 =
- B 170 =
- B 171 = Category
- B 172 = Kilogram
- B 173 = Mudguard, rear
- B 174 = Mudguard, rear LH
- B 175 = Mudguard, rear RH
- B 176 = Mudguard, front
- B 177 = Mudgurad, front LH
- B 178 = Mudgurad, front RH
- B 179 = Creep gear
- B 180 = Cubic centimeter
- B 181 = Cubic decimeter
- B 182 = short
- B 183 = Hydraulic Lift-Hydro-Steering System
- B 184 = Dog shift
- B 185 =
- B 186 =
- B 187 =
- B 188 =
- B 189 =
- B 190 = Long
- B 191 = Slow
- B 192 = Light
- B 193 = Specification
- B 194 = Lwft half
- B 195 = LH
- B 196 = LH thread
- B 197 = LH cpl.
- B 198 = Left and right
- B 199 = Litre
- B 200 = right-hand-drive
- B 201 =
- B 202 =
- B 203 =
- B 204 = Available by the meter
- B 205 = With adapter plate
- B 206 = With flange-type unit
- B 207 = With trailer socket
- B 208 = With starting lock
- B 209 = With external head light
- B 210 = With crank
- B 211 = With item
- B 212 = With two-speed PTO shaft
- B 213 = With PTO shaft
- B 214 = Millimeter
- B 215 = Middle
- B 216 = On engine end

- B 217 = Middle, left
- B 218 = Middle, right
- B 219 = With blinker lamp, without fuel level gauge
- B 220 = With angle plate
- B 221 = With spigot
- B 222 = With groove
- B 223 = With blinker lamp
- B 224 = As required
- B 225 = Cancel, after using up
- B 226 = Standard
- B 227 = Standard wheel
- B 228 = Only for semi-mounted plough
- B 229 = Only for perm. dimmer light
- B 230 = Only for head light flasher
- B 231 = Only for plantation tractor
- B 232 = Only available with item
- B 233 = Use only with item
- B 234 = Only for standard clutch
- B 235 = Only for dual clutch
- B 236 = Only in case of short guid rail
- B 237 = For shift-on-the-go design
- B 238 = Only for dual tyres
- B 239 =
- B 240 =
- B 241 = Oil tank-Hydro-steering system
- B 242 = At top
- B 243 = At top, LH
- B 244 = At top, RH
- B 245 = Upper part
- B 246 = Or item
- B 247 = w/o item
- B 248 = w/o cabin
- B 249 = w/o mowing attachment
- B 250 = Without blinker lamp, without tank level gauge
- B 251 = Without blinker lamp
- B 252 = Top part — for cab
- B 253 = Without headlamp, exhaust normal
- B 254 = Without headlamp, exhaust upwards
- B 255 = Without headlamp, exhaust normal, intake above
- B 256 = Without headlamp, exhaust and intake above
- B 257 = Plantation tractor
- B 258 = Item
- B 259 =
- B 260 =
- B 261 =
- B 262 =
- B 263 =
- B 264 =
- B 265 = Wheelbase
- B 266 = Right hall
- B 267 = RH
- B 268 = RH, cpl.
- B 269 = Reserve
- B 271 = Reserve gear
- B 272 = Round
- B 273 = Round, diameter
- B 274 = Red
- B 275 =
- B 276 =

- B 278 =
- B 279 =
- B 280 =
- B 281 = Collective package
- B 282 = Set
- B 283 = Self-locking
- B 284 = See illustration
- B 285 = See item
- B 286 = See chart No.
- B 287 = See description
- B 288 = Tractor
- B 289 = Narrow gauge
- B 290 = High-speed
- B 291 = High-speed gear
- B 292 = Heavy
- B 293 = Tail/Stop/blinker/number plate lights
- B 294 = Tail/Stop/blinker lights
- B 295 = Tail/stop/numer plate lights
- B 296 = Tail/stop lights
- B 297 = Synchronous
- B 298 = Spanisch
- B 299 = Adjustable-gauge wheel
- B 300 = Headlamp, right
- B 301 = Headlamp, top
- B 303 = Tubeless
- B 304 = Black
- B 305 = safety frame
- B 306 = Trac with mm.
- B 307 = Quick coupler
- B 308 =
- B 309 =
- B 310 = Chart No.
- B 311 = Part
- B 312 = Part No.
- B 313 = Part Number list sheet
- B 314 = Telescopic, unsprung
- B 315 =
- B 316 =
- B 317 =
- B 318 =
- B 319 =
- B 320 = Above KM/H
- B 321 = Oversize see item
- B 322 = Rev. per min.
- B 323 = Independent
- B 324 = At bottom
- B 325 = At bottom, LH
- B 326 = At bottom, RH
- B 327 = Undersize see item
- B 328 = Unsprung
- B 329 = Asynchronous
- B 330 =
- B 331 =
- B 332 =
- B 333 =
- B 334 =
- B 335 = Version
- B 336 = Use with item
- B 337 = Complete
- B 338 = Complete, LH

- B 339 = Complete, RH
- B 340 = Complete, at top
- B 341 = Complete, at bottom
- B 342 = Complete, rear
- B 343 = Complete, front
- B 344 = Fully synchronized
- B 345 = Fully synchronized with two-speed PTO shaft
- B 346 = Front
- B 347 = Complete with item
- B 348 = Front, left
- B 349 = Front, right
- B 350 = Reinforced
- B 351 =
- B 352 =
- B 353 =
- B 354 =
- B 355 = Item at option
- B 356 = Westinghouse
- B 357 = Water-proof
- B 358 =
- B 359 =
- B 360 =
- B 361 =
- B 362 =
- B 363 =
- B 364 =
- B 365 = No. of teeth
- B 366 = replace together with item
- B 367 = To item
- B 368 =
- B 369 =
- B 370 = for washer
- B 371 = In case of hydraulic brake system
- B 372 = In case of mechanical brake system
- B 373 = with valve plate
- B 374 = with co-driver's seat
- B 375 = For brake lining supervision
- B 376 = For transmission oil level
- B 377 = For preheating supervision
- B 378 = For electrically operated valve set
- B 379 = Mechanical steering assembly
- B 380 = With front drive
- B 381 = With tube
- B 382 = Mesh-width
- B 383 = Without front drive
- B 384 = For safety belt

OBSERVATIONS

- B 001 = A partir de l'essieu no.
 B 002 = A partir de l'essieu no. poste
 B 003 = A partir dur chassis no.
 B 004 = A partir dur chassis no. poste
 B 005 = A partir de la boite de vitesse no.
 B 006 = A partir de la boite de vitesse no. poste
 B 007 = A partir dur moteur no.
 B 008 = A partir dur moteur no. voir planche
 B 009 = Execution toutes roues motrices
 B 010 = Amperes
 B 011 = Execution
 B 012 = Echappement vers le haut
 B 013 = Extérieur (e) (S) (es)
 B 014 = Diametre extérieur
 B 015 = Ancien poste no.
 B 016 = Asymétrique
 B 017 = Accès á gauche
 B 018 = Accès á gauche et á droite
 B 019 = Version avec distributeur
 B 020 = Version pour crabot rond
 B 021 = Version pour crabot ablique
 B 022 = exécution avec essieu
 B 023 = version avec différentiel autobloquand
 B 024 =
 B 025 = Jusqu á l'essieu no
 B 026 = Jusqu á l'essieu no poste
 B 027 = Jusqu áu chassis no
 B 028 = Jusqu áu chassis no poste
 B 029 = Jusqu á la boite de vitesses no
 B 030 = Jusqu á la boite de vitesses no poste
 B 031 = Jusqu áu moteur no
 B 032 = Jusqu áu moteur no voir planche
 B 033 = En cas d'exécution avec clignotant
 B 034 = En cas d'cas d' execution avec prise de force a 2 regimes
 B 035 = En cas d'execution avec barre d'attelage courte
 B 036 = En cas d'execution avec embrayage pour prise de force
 independante
 B 037 = En cas d'execution avec embrayage pour prise de force
 autonome
 B 038 = En cas d'execution avec indication du niveau du reservoir
 B 039 = En cas d'execution avec de force proportionnelle
 B 040 = Sur bras inf. retractible sans trois points, sans barre oscillante
 B 041 = Lors du premier remplacement fournir eqalment poste
 B 042 = Lors du premier remplacement fournir eqalment poste
 jusqu au chassis, a l'essien, a la boite de vitesse No.
 B 043 = Pour direction hydro-assistee
 B 044 = Pour direction hydrostatique
 B 045 = Pour phare en haut
 B 046 = Pour phare a l'exterieur
 B 047 = Pour execution avec rep.
 B 048 = Pour execution sans rep.
 B 049 = Pour type, seulement pour execution avec differentiel
 B 050 = Comprenant rep.
 B 051 = Pour bras extractile
 B 052 = Pour execution avec porte/portes
 B 053 = Jusqu'a KM/H

- B 054 = Avec alimentation d'huile sous pression
- B 055 = Avec alimentation en huile de graissage
- B 056 = Bleu
- B 057 = Avec chaffage
- B 058 = Sur version sans air comprimé
- B 059 = Avec Reservoir Suppl.
- B 060 = Version Canada
- B 061 = Representation
- B 062 = Allemand
- B 063 = Diametre
- B 064 = Double
- B 065 = En cas de chaffage additionnel
- B 066 = Air comprime
- B 067 =
- B 068 = Commande électrique
- B 069 = Super Lourd
- B 070 = Simple
- B 071 = Anglais
- B 072 = Piece de rechange no
- B 073 = Utiliser d'abord le stock
- B 074 = Remplacement par rep.
- B 075 = Remplace par rep.
- B 076 = Pieces detachees voir rep.
- B 077 = Pare-étincelle
- B 078 = Pour execution avec 1 distributeur intermediaire KHD,
1 distributeur bride Westinghouse et 1 plaque d'adaption
- B 079 = p. direction mecanique et hydrostatique
- B 080 = Francais
- B 081 = Pour aspiration pa le haut
- B 082 = Pour echappement et phares standard
- B 083 = Pour echappement vers le haut et phares standard
- B 084 = Pour execution avec 1 distributeur intermediaire KHD et un
distributeur bride Westinghouse
- B 085 = Pour execution avec 2 distributeurs intermediaires et
1 distributeur terminal KHD
- B 086 = Pour execution avec 1 distributeur intermediaire KHD, 1 plaque
d'adaptation 1 distributeur intermediaire, Westinghouse et 1
distributeur bride Westinghouse
- B 087 = Pour execution avec 2 distributeurs intermediaires KHD,
1 plaque d'adaptation et 1 distributeur bride Westinghouse
- B 088 = Pour execution avec 2 distributeurs intermediaires KHD et une
plaque d'extremite ou 1 distributeur intermediaire KHD et 1
plaque d'extremite
- B 089 = Pour execution avec distributeur terminal KHD ou 1 distributeur
intermediaire KHD et 1 plaque d'extremite
- B 090 = Pour exevution avec i plaque d'adaptation et 1 distributeur bride
Westinghouse
- B 091 = Pour execution avec 1 plaque d'adaptation, 1 distributeur
intermediaire Westinghouse et 1 distributeur bride Westinghouse
- B 092 = Pour execution avec bloc de relevage
- B 093 = Pour execution sans bloc de relevage
- B 094 = Pour pneumatiques
- B 095 = Pour ampoule phare-code
- B 096 = Pour pedale de frein
- B 097 = Pour filtre double
- B 098 = Pour double accouplement
- B 099 = Pour alternateur
- B 100 = Pour avvouplement trois points
- B 101 = Pour blocage de differentiel

- B 102 = Pour filtre simple
- B 103 = Pour pedale d'accelaeration
- B 104 = Pour de carter
- B 105 = Pour dynamo
- B 106 = Direction hydro-assistee
- B 107 = Pour cabine
- B 108 = Pour accouplement
- B 109 = Pour execution avec vitesse ultra-lente
- B 110 = Pour capot moteurs sans phares
- B 111 = Pour essuie-glace
- B 112 = Pour phares
- B 113 = Pour execution synchrone
- B 114 = Pour prise de force
- B 115 = Pour barre oscillante
- B 116 = Pour controle de charge
- B 117 = Pour controle de pression d'huile
- B 118 = Pour controle de filtre
- B 119 = Pour controle lumiere route
- B 120 = Indication de temperature
- B 121 = Pour soefflante
- B 122 = Pour clignoteur de remorque
- B 123 = Pour clignoteur de tracteur
- B 124 = Pour phare exterieur
- B 125 = Pour trou ablong
- B 126 = Pour execution avec 1 distributeur intermediaire KHD et 1 plaque d'adaption
- B 127 = No. de chassis comme pour rep.
- B 128 = Pour renvoi
- B 129 = Pour essieu telescopique
- B 130 = Pour essieu normal
- B 131 = Pour echappement et phares normaux aspiration a lavant
- B 133 = Pour prise de force normale
- B 134 = Pour prise de force proportionnelle
- B 135 = Pour prise de courant de remorque
- B 136 = Pour phare de travail
- B 137 = Pour planque d'immatriculation
- B 138 = Pour direction mecanique et hydro-assistee
- B 139 = Pour epurateur d'air du type sec
- B 140 = Pour epurateur dair a bain d'huile
- B 141 = Vitesse
- B 142 = Cote boite de vitesse
- B 143 = Grand (e)
- B 144 = Groupe
- B 145 = Jaune
- B 146 = Vert
- B 147 = Gris
- B 148 = Teinté
- B 149 =
- B 150 = Arriere
- B 151 = Arriere gauche
- B 152 = Arriere droit (e)
- B 153 = Hollandaes
- B 154 = Actionnement hydraulique
- B 155 = A iode (bei lampen)
- B 156 =
- B 157 =
- B 158 =
- B 159 =
- B 160 =
- B 161 = a l'interieur/interieur

- B 162 = Diametre interieur
- B 163 = Italien
- B 164 =
- B 165 =
- B 166 =
- B 167 =
- B 168 =
- B 169 =
- B 170 =
- B 171 = Categorie
- B 172 = Kilogrammes
- B 173 = Aile arriere
- B 174 = Aile arriere gauche
- B 175 = Aile arriere droite
- B 176 = Aile avant
- B 177 = Aile avant gauche
- B 178 = Aile avant droite
- B 179 = Vitesse ultra-lente
- B 180 = Centimeters cube cm³
- B 181 = Decimeters cube dm³
- B 182 = Court (e) (s)
- B 183 = Bloe de relevage-direction hydroassistee
- B 184 = Crabotage
- B 185 =
- B 186 =
- B 187 =
- B 188 =
- B 189 =
- B 190 = Long (ue) (s)
- B 191 = Lent (e)
- B 192 = Leger (léger) (s)
- B 193 = Etendue de fourniture
- B 194 = Moitie gauche
- B 195 = Gauche
- B 196 = Filet gauche
- B 197 = Gauche, compl.
- B 198 = A gauche et á droite
- B 199 = Litre
- B 200 = Direction á droite
- B 201 =
- B 202 =
- B 203 =
- B 204 = au metre
- B 205 = Avec plaque d'adaptation
- B 206 = Avec distributeur bridé
- B 207 = Avec prise de courant remorque
- B 208 = Avec blocage de demarrage
- B 209 = Avec phares exterieurs
- B 210 = Avec minivelle
- B 211 = Avec poste
- B 212 = Avec prise de force a deux regimes
- B 213 = Avec prise de force
- B 214 = Millimetres
- B 215 = Mileu/centre
- B 216 = Cote moteur
- B 217 = Centre gauche
- B 218 = Centre droit
- B 219 = Avec clignoteur, sans indicateur de niveau de reservoir
- B 220 = Avec equerre

- B 221 = Avec tenon
- B 222 = Avec rainure
- B 223 = Avec clignoteur
- B 224 = Selon besoins
- B 225 = Supprimer apres equisement des sticks
- B 226 = Standard/normal
- B 227 = Roue standard
- B 228 = Seulement por charrue semi-portée
- B 229 = Seulement pour code permanent
- B 230 = Seulement pour avertisseur lumineux
- B 231 = Seulement pour tracteur a voie etroite
- B 232 = Seulement livrable avec poste
- B 233 = A utiliser seulement avec poste
- B 234 = Seulement pour accouplement a simple effet
- B 235 = Seulement pour accouplement a double effet
- B 236 = Seulement pour barre de guidage courte
- B 237 = pour version operable en charge
- B 238 = seulement pour pneus jumelés
- B 241 = Tanque de aceite — servo-direccion hidraulica
- B 242 = En haut/superieur
- B 243 = En haut et a gauche — superieur gauche
- B 244 = En haut et a droite 0 superieur droite (e)
- B 245 = Partie superieure
- B 246 = ou poste
- B 247 = sans poste
- B 248 = sans cabine
- B 249 = sans barre faucheuse
- B 250 = Sans clignoteur, sans indicateur de niveau du reservoir
- B 251 = Sans clignoteur
- B 252 = Partie superieure — pour cabine
- B 253 = San phare, echappement normal
- B 254 = Sans phare, echappement vers le haut
- B 255 = Sans phare. echappement normal, aspiration en haut
- B 256 = Sans phare. echappement et aspiration en haut
- B 257 = Tracteur a voie etroite
- B 258 = Poste
- B 259 =
- B 260 =
- B 261 =
- B 262 =
- B 263 =
- B 264 =
- B 265 = Empattement
- B 266 = Moitie droite
- B 267 = Droite (e) a droite
- B 268 = Droite (e) compl.
- B 269 = Lot reparation
- B 270 = Arriere
- B 271 = Vitesse arriere
- B 272 = Bond
- B 273 = Rond, diametre \emptyset
- B 274 = Rouge
- B 275 =
- B 276 =
- B 277 =
- B 278 =
- B 279 =
- B 280 = Emballage collectif
- B 282 = Jeu
- B 283 = Auto-freinant

- B 284 = Voir figure
- B 285 = Voir poste
- B 286 = Voir planche no
- B 287 = Voir explications
- B 288 = Tracteur
- B 289 = Voie etroite
- B 290 = Rapide
- B 291 = Vitesse rapide
- B 292 = Lourd (e)
- B 293 = Feu combine AR-stop-clignotant-de plaque d'immatriculation
- B 294 = Feu combine AR-stop-clignotant
- B 295 = Feu combine AR-stop-de plaque d'immatriculation
- B 296 = Feu combine AR-stop
- B 297 = Synchron
- B 298 = Espagnol
- B 299 = Roue a reglage de voie
- B 300 = Phare-Droit
- B 301 = Phare-gauche
- B 302 = Phare-en haut
- B 303 = Sans chambre a air
- B 304 = Noir (e)
- B 305 = Arceau de sécurité
- B 306 = Voie/ecartment de voie mm
- B 307 = Attelage rapide
- B 308 =
- B 309 =
- B 310 = Planche no
- B 311 = Piece
- B 312 = Piece no
- B 313 = Feuille de liste numeros de piece
- B 314 = Telescopique-sans suspension
- B 315 =
- B 316 =
- B 317 =
- B 318 =
- B 319 =
- B 320 = Plus de KM/H
- B 321 = Cote surdimensionnee voir poste
- B 322 = Tours-minute
- B 323 = Independant
- B 324 = en bas/inferieur
- B 325 = Inferieur gauche
- B 326 = Inferieur droit (e)
- B 327 = Cote sousdimensionnee voir poste
- B 328 = Sans suspension
- B 329 = Asynchrone
- B 330 =
- B 331 =
- B 332 =
- B 333 =
- B 334 =
- B 335 = Variante
- B 336 = Utiliser avec poste
- B 337 = Compl.
- B 338 = Compl., gauche
- B 339 = Compl., droit (e)
- B 340 = Compl., superieur (e)
- B 341 = Compl., inferieur (e)
- B 342 = Compl., arriere
- B 343 = Compl., avant

- B 344 = Entierement synchronise
- B 345 = Entierement synchronise avec prise de force a 2 reqimes
- B 346 = Avant .
- B 347 = Compl. avec rep.
- B 348 = Avant — a gauche
- B 349 = Avant — a droite
- B 250 = Renforce
- B 351 =
- B 352 =
- B 353 =
- B 354 =
- B 355 = Au chroix poste
- B 356 = Westinghouse
- B 357 = Etanche a l'eau
- B 358 =
- B 359 =
- B 360 =
- B 361 =
- B 362 =
- B 363 =
- B 364 =
- B 365 = Nombre de dents
- B 366 = á remplacer avec poste
- B 367 = Pour poste
- B 368 =
- B 369 =
- B 370 = pour lave-glace
- B 371 = Avec systéme de freinage hydraulique
- B 372 = Avec systéme de freinage mécanique
- B 373 = avec plaque porte-soupapes
- B 374 = avec siége de convoyeur
- B 375 = Pour le contrôle des garnitures de frein
- B 376 = Pour niveau d'huili de transmission
- B 377 = Pour contrôle de préchauffage
- B 378 = Pour jeu distributeurs ácommande électr.
- B 379 = Mécanisme de direction mécanique (Timonerie)
- B 380 = A traction avant
- B 381 = Avec tuyau
- B 382 = Ouverture de maille
- B 383 = Sans essieu avant moteur
- B 384 = Pour ceinture de sécurité

OBSERVACIONES

- B 001 = A partir eje No. Pos.
 B 002 = A partir eje No.
 B 003 = A partir chasis No.
 B 004 = A partir chasis No. Pos.
 B 005 = A partir transmision No.
 B 006 = A partir transmision No. Pos.
 B 007 = A partir motor No.
 B 008 = A partir motor No. vease grabado
 B 009 = Version de traccion universal
 B 010 = Amperios
 B 011 = Ejecucion
 B 012 = Escape hacia arriba
 B 013 = Exterior
 B 014 = Diametro exterior
 B 015 = Antiquo No. de Pos.
 B 016 = Asimétrica
 B 017 = Acceso, izquierda
 B 018 = Acceso, derecha
 B 019 = Version con sparato de mando
 B 020 = Version con garra redonda
 B 021 = Version con garra oblicua
 B 022 = ejucción con eje
 B 023 = version con diferencial des autobloqueo
 B 024 =
 B 025 = Hasta eje No.
 B 026 = Hasta eje No. Pos.
 B 027 = Hasta chasis No.
 B 028 = Hasta chasis No. Pos.
 B 029 = Hasta transmision No.
 B 030 = Hasta transmision No. Pos.
 B 031 = Hasta motor No.
 B 032 = Hasta motor No. vease grabado
 B 033 = En la version con intermitentes
 B 034 = En la version con toma de fuerza »Duo«
 B 035 = En la version con carril de quia corto
 B 036 = En la version con embrague doble dependiente del motor
 B 037 = En la version con embrague doble independiente
 B 038 = En la version con indicador de nivel del tanque
 B 039 = En la version con toma de fuerza dependiente del avance
 B 040 = Existiendo quias telescopicas, sin acoplamiento in tres puntos,
 sind pendulo de traccion
 B 041 = En el primer suministro de requestos acompaner Pos.
 B 042 = En el primer suministro de repuestos hasta chasis eje
 transmission No. acompaner Pos.
 B 043 = Existiendo servo-direccion hidraulica
 B 044 = Existiendo direccion hidrostatica
 B 045 = Existiendo faros superiores
 B 046 = Existiendo faros exteriores

- B 047 = En la ejecucion con Pos.
- B 048 = En la ejecucion sin Pos.
- B 049 = En tipo solo para ejecucion con diferencial
- B 050 = Consistiendo en Pos.
- B 051 = En quita telescopica
- B 052 = Para ejecucion con puerta/puertas
- B 053 = Hasta KM/H
- B 054 = Existiendo abastecimiento de aceite a presion
- B 055 = Existiendo abastecimiento de aceite lubricante
- B 056 = Azul
- B 057 = Existiendo calafaccion
- B 058 = En version sin aire comprimido
- B 059 = En la Ejecucion con Tanque Adicional
- B 060 = Version »Canada«
- B 061 = Representacion
- B 062 = Aleman
- B 063 = Diametro
- B 064 = Doble
- B 065 = existiendo calefaccion adicional
- B 066 = aire comprimido
- B 067 =
- B 068 = operacion electrica
- B 069 = Superpesado
- B 070 = Simple
- B 071 = Ingles
- B 072 = Lista de requestos No.
- B 073 = Agotar primero existencias en almacen
- B 074 = Sustituye a Pos.
- B 075 = Sustitucion por Pos.
- B 076 = Partes individuales vease Pos.
- B 077 = Aprueba de chispas
- B 078 = Para version con 1 aparato de mando intermedio KHD, 1 aparato de mando a brida Westinghouse y 1 placa de adaptacion
- B 079 = p. Direccion mecanica y hidrostatica
- B 080 = Frances
- B 081 = Para aspiracion desde arriba
- B 082 = Para escape y faros version normal
- B 083 = Para escape hacia arriba y faros version normal
- B 084 = Para version con un aparato de mando intermedio KHD y un aparato de mando abridado Westinghouse
- B 085 = Para version con dos aparatos de mando intermedio y un aparato de mando final KHD
- B 086 = Para version con un aparato de mando intermedio KHD, una placa de adaptacion, un aparato de mando intermedio Westinghouse y un aparato de mando abridado Westinghouse
- B 087 = Para version con dos aparatos de mando intermedio KHD una placa de adaptacion y un aparato de mando abridado Westinghouse
- B 088 = Para version con dos aparatos de mando intermedios KHD y una placa final, o un aparato de mando intermedio KHD y una placa final
- B 089 = Para version con un aparato de mando final KHD o un aparato de mando intermedio KHD y una placa final
- B 090 = Para version con una placa de adaptacion y un aparato de mando abridado Westinghouse
- B 091 = Para version con una placa de adaptacion, un aparato de mando intermedio Westinghouse y un aparato de mando abridado Westinghouse
- B 092 = Para version con elevador hidraulico

- B 093 = Para version sin elevador hidraulico
- B 094 = Para neumaticos
- B 095 = Para lampara Bilux
- B 096 = Para pedal de freno
- B 097 = Para filtro doble
- B 098 = Para embrague doble
- B 099 = Para generatriz de corriente trifasica
- B 100 = Para acoplamiento en tres puntos
- B 101 = Para bloqueo de diferencial
- B 102 = Para filtro simple
- B 103 = Para pedal acelerador
- B 104 = Para tapa de caja
- B 105 = Para generatriz de corriente continua
- B 106 = Servo-direccion hidraulica
- B 107 = Para cabina
- B 108 = Para embrague
- B 109 = Para version con marchas ultralentas
- B 110 = Para capot de motor sin faros incorporados
- B 111 = Para limpia — parabrisas
- B 122 = Para faros
- B 113 = Para version sin voronizda
- B 114 = Para arbol toma de fuerza
- B 115 = Para pendulo de traccion
- B 116 = Para control de carga
- B 117 = Para control de presion de aceite
- B 118 = Para control de filtro
- B 119 = Para control para luz de carretera
- B 120 = Indicator de teperatura
- B 121 = Para ventilador
- B 122 = Para luces intermitentes para remolques
- B 123 = Para luces intermitentes para tractor
- B 124 = Para faros exteriores
- B 125 = Para orificio alargado
- B 126 = Para ejucucion con 1 aparato de mando intermedio KHD y 1 placa intermedia
- B 127 = Chasis No. como Pos.
- B 128 = Para transmision
- B 129 = Para eje telescopico
- B 130 = Para eje normal
- B 131 = Para escape y faros normales, admision delante
- B 132 = Para escape y admision arriba, faros normales
- B 133 = Para arbol toma de fuerza dependiente del embrague
- B 134 = Para arbol toma de fuerza dependiente de la rodadura
- B 135 = Para caja de enchufe para remolque
- B 136 = Para faros de trabajo
- B 137 = Para matricula
- B 138 = Para direccion mecanica y servodireccion hidraulica
- B 139 = Para filtro de aire en seco
- B 140 = Para filtro de aire en bano de aceite
- B 141 = Marcha
- B 142 = Lado del cambio
- B 143 = Grande
- B 144 = Grupo
- B 145 = Amarillo
- B 146 = Verde
- B 147 = Gris
- B 148 = Matizado
- B 149 =
- B 150 = Atras
- B 151 = Atras-izquierda

- B 152 = Atras-desrecha
- B 153 = Holandes
- B 154 = Accionamiento hidraulica
- B 155 = Halógeno
- B 156 =
- B 157 =
- B 158 =
- B 159 =
- B 160 =
- B 161 = Interior
- B 162 = Diametro interior
- B 163 = Italiano
- B 164 =
- B 165 =
- B 166 =
- B 167 =
- B 168 =
- B 169 =
- B 170 =
- B 171 = Categoria
- B 172 = Kilogramos
- B 173 = Gaurdabarrose-atras
- B 174 = Guardabarros atras izquierda
- B 175 = Guardabarros-atras-derecha
- B 176 = Guardabarros-delante
- B 177 = Guardabarros-delante-izquierda
- B 178 = Guardabarros-delante-derecha
- B 179 = Marcha ultralenta
- B 180 = Centimetros cubicos (cm³)
- B 181 = Decimetros cubicos (dm³)
- B 182 = Corto
- B 183 = Elevador hydraulico-servo direc
- B 184 = Cambio a garras
- B 185 =
- B 186 =
- B 187 =
- B 188 =
- B 189 =
- B 190 = Largo
- B 191 = Lento
- B 192 = Liviano
- B 193 = Volumen de suministro
- B 194 = Mitad izquierda
- B 195 = Izquierda
- B 196 = Rosca paso a izquierda
- B 197 = Izquierda, comp.
- B 198 = Izquierda derecha
- B 199 = Litros
- B 200 = Volante de dirección a derecha
- B 201 =
- B 202 =
- B 203 =
- B 204 = Por metros
- B 205 = Con placa de adaptacion
- B 206 = Con aparator de mando abridado
- B 207 = Con caja de enchufe para remolque
- B 208 = Con bloqueo contra arranque
- B 209 = Con faros exteriores
- B 210 = Con manivela
- B 211 = Con Pos.

- B 212 = Con toma de fuerza »Duo«
- B 213 = Con arbol toma de fuerza
- B 214 = Milímetros
- B 215 = Centrol
- B 216 = Lado motor
- B 217 = Centro-izquierda
- B 218 = Centro-derecha
- B 219 = Con intermitentes, sin indicator para contenido del tanque
- B 220 = Con angulo
- B 221 = Con munon
- B 222 = Con ranura
- B 223 = Con intermitents
- B 224 = Segan necesidad
- B 225 = Tacher despues de consumirse
- B 226 = Normal
- B 227 = Rueda normal
- B 228 = Solo para arado con tercer punto movil
- B 229 = Solo para constate luz de cruse
- B 230 = Solo para bocina luminosa
- B 231 = Solo para tractor de cultivo
- B 232 = Solo suministrable con Pos.
- B 233 = Solo utilizable con Pos.
- B 234 = Solo existiendo embrague simple
- B 235 = Solo existiendo embrague doble
- B 237 = Para version operable bajo carga
- B 238 = sólo para neumáticos gemelos
- B 239 =
- B 240 =
- B 241 = Reservoir d huile direction hydro-assistee
- B 242 = Arriba
- B 243 = Arriba-izquierda
- B 244 = Arriba-derecha
- B 245 = Parte superior
- B 246 = 0 Pos.
- B 247 = Sin Pos.
- B 248 = Sin cabina
- B 249 = Sin segadora
- B 250 = Sin intermitentes, sin indicator para contenido del tanque
- B 251 = Sin intermitentes
- B 252 = Parte superior-cabina
- B 253 = Sin faros, escape normal
- B 254 = Sin faros, escape hacia arriba
- B 255 = Sin faros, escape normal admision desde arriba
- B 256 = Sin faros, escape y admision arriba
- B 257 = Tractor de cultivo
- B 258 = Pos.
- B 259 =
- B 260 =
- B 261 =
- B 262 =
- B 263 =
- B 264 =
- B 265 = Distancia entre ejes
- B 266 = Mitad derecha
- B 267 = Derecha
- B 268 = Derecha, compl.
- B 269 = Lote de reparacion
- B 270 = Atras
- B 271 = Marcha atras
- B 272 = Redondo

- B 273 = Redondo, diametro (\varnothing)
- B 274 = Rojo
- B 275 =
- B 276 =
- B 277 =
- B 278 =
- B 279 =
- B 280 =
- B 281 =
- B 282 = Paquete colectivo
- B 282 = Lote
- B 283 = Autoafianzador
- B 284 = Vease Fig.
- B 285 = Vease Pos.
- B 286 = Vease grabado No.
- B 287 = Vease aclaracion
- B 288 = Tractor
- B 289 = Via estrecha
- B 290 = Rapido
- B 291 = Marcha rapida
- B 292 = Pesado
- B 293 = Luz piloto con luz de frenado, intermitente y alumbrado de matricula
- B 294 = Luz piloto con luz de alumbrado e intermitente
- B 295 = Luz piloto con luz de frenado y alumbrado de matricula
- B 296 = Luz piloto con luz de frenado
- B 297 = Sincronizado
- B 298 = Espanol
- B 299 = Rueda de modificacion de ancho de rodada
- B 300 = Faro-derecha
- B 301 = Faro-izquierda
- B 302 = Faros-superiores
- B 303 = Sin camara
- B 304 = Negro
- B 305 = Bastido de seguridad
- B 306 = Ancho de radada mm
- B 307 = Acoplador rápido
- B 308 =
- B 309 =
- B 310 = Grabado No.
- B 311 = Pieza
- B 312 = Pieza No.
- B 313 = Hoja de lista de nos. de piezas
- B 314 = Telescopico-sin suspension elastica
- B 315 =
- B 316 =
- B 317 =
- B 318 =
- B 319 =
- B 320 = Mas de KM/H
- B 321 = Medida de desgaste vease Pos.
- B 322 = Revoluciones por minuto
- B 323 = Independiente
- B 324 = Asbajo
- B 325 = Asbajo-izquierda
- B 326 = Abajo derecha
- B 327 = Medida de desgaste vease Pos.
- B 328 = Sin suspension elastica
- B 329 = Asincónico
- B 330 =

- B 331 =
- B 332 =
- B 333 =
- B 334 =
- B 335 = Variante
- B 336 = Utilizar con Pos.
- B 337 = Completo
- B 338 = Completo, izquierda
- B 339 = Completo, derecha
- B 340 = Completo, arriba
- B 341 = Completo, abajo
- B 342 = Completo, atras
- B 343 = Completo, delante
- B 344 = Con sincronizacion total
- B 345 = Con sincronizacion total, con toma de fuerza, »Dua«
- B 346 = Delante
- B 347 = Compl. con Pos.
- B 348 = Delante-izquierda
- B 349 = Delante-dechera
- B 350 = Reforzado/a
- B 351 =
- B 352 =
- B 353 =
- B 354 =
- B 355 = Opionalment Pos.
- B 356 = Westinghouse
- B 357 = A prueba de aqua
- B 358 =
- B 359 =
- B 360 =
- B 361 =
- B 362 =
- B 363 =
- B 364 =
- B 365 = No. de dientes
- B 366 = sustituir en conjunto con Pos.
- B 367 = Para Pos.
- B 368 =
- B 369 =
- B 370 = para lava-para brisas
- B 371 = Existiendo freno hidráulico
- B 372 =
- B 373 = con placa de válvulas
- B 374 = con asiento para acomanante
- B 375 = Para control forros de freno
- B 376 = Para control nivel de aceite en la transmisión
- B 377 = Para control de precalentamiento
- B 378 = Para lote de distribidores de control eléctrico
- B 379 = Direction mecanica
- B 380 = Con propulsion delantera
- B 381 = Con tubo
- B 382 = Luz de malla
- B 383 = Sin propulsion dleantera
- B 384 = Para cinturón salvavidas

meshter