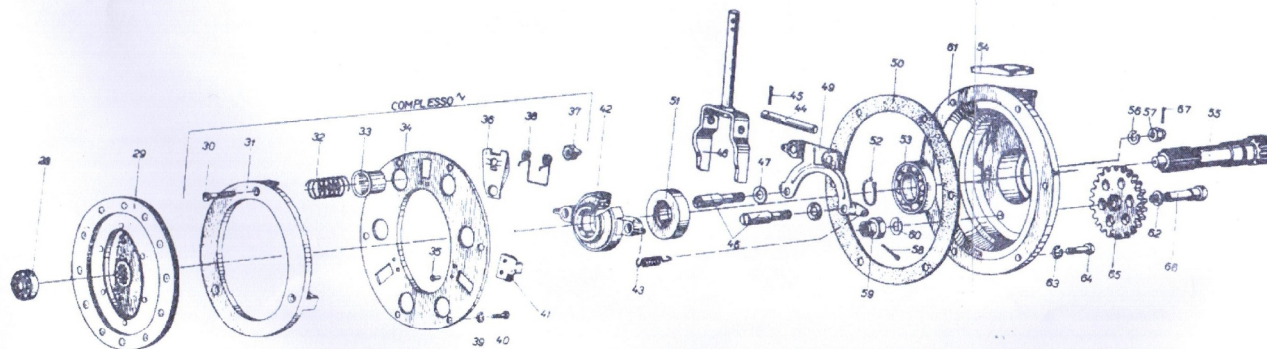
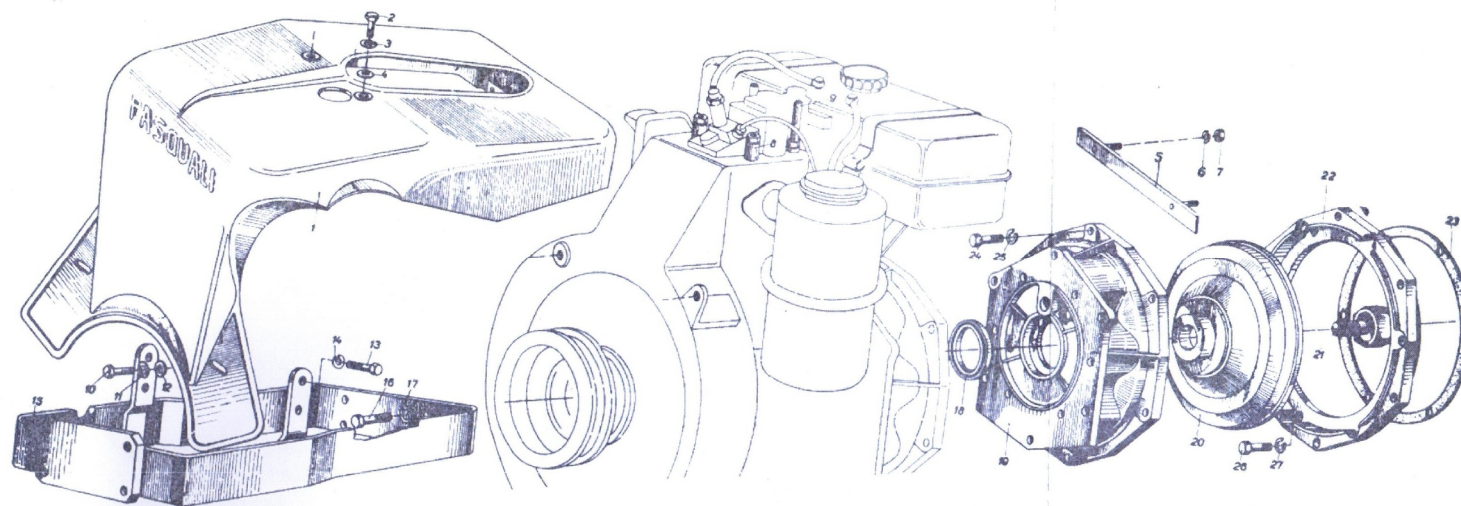
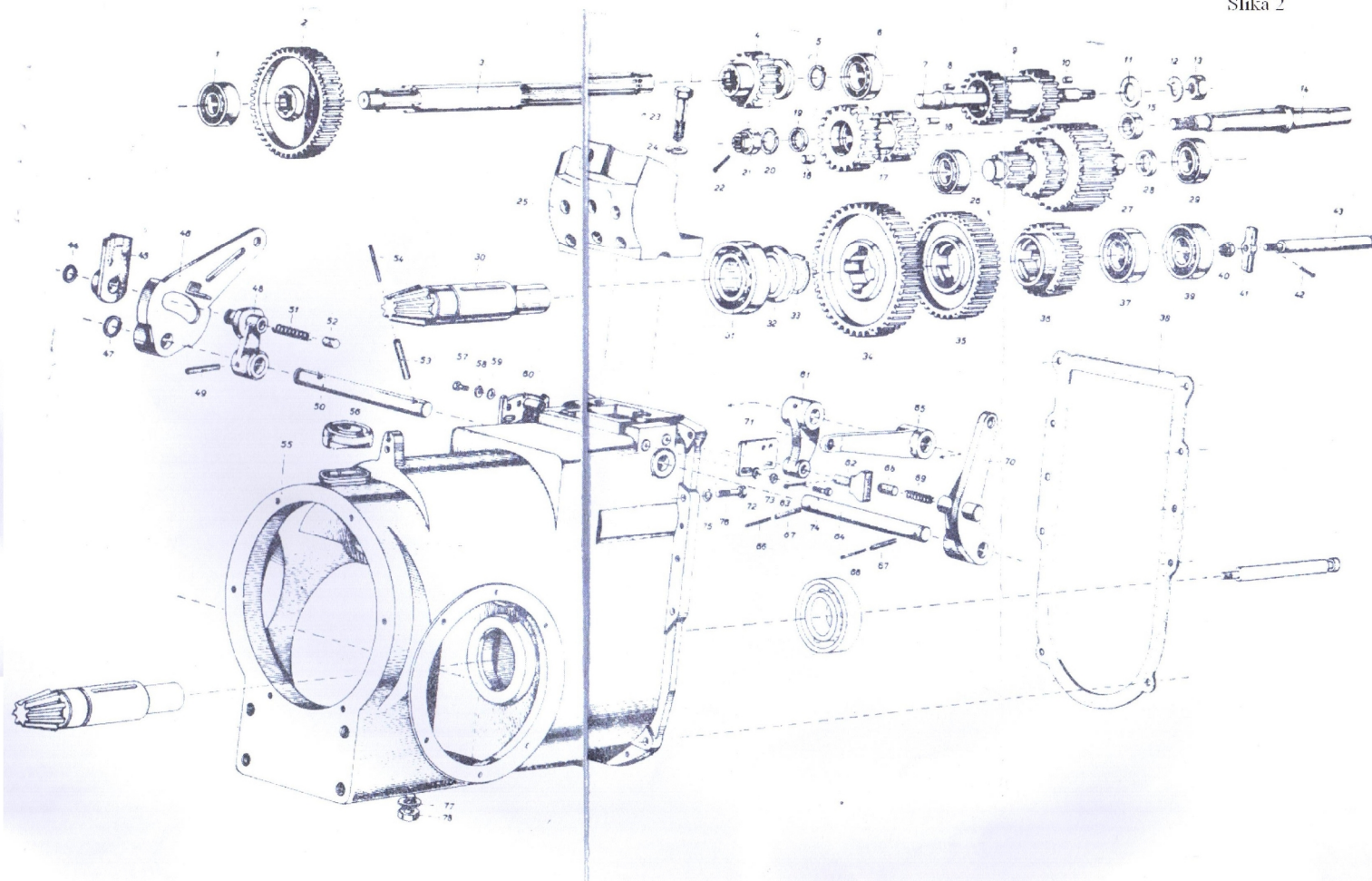


POKROV MOTORA

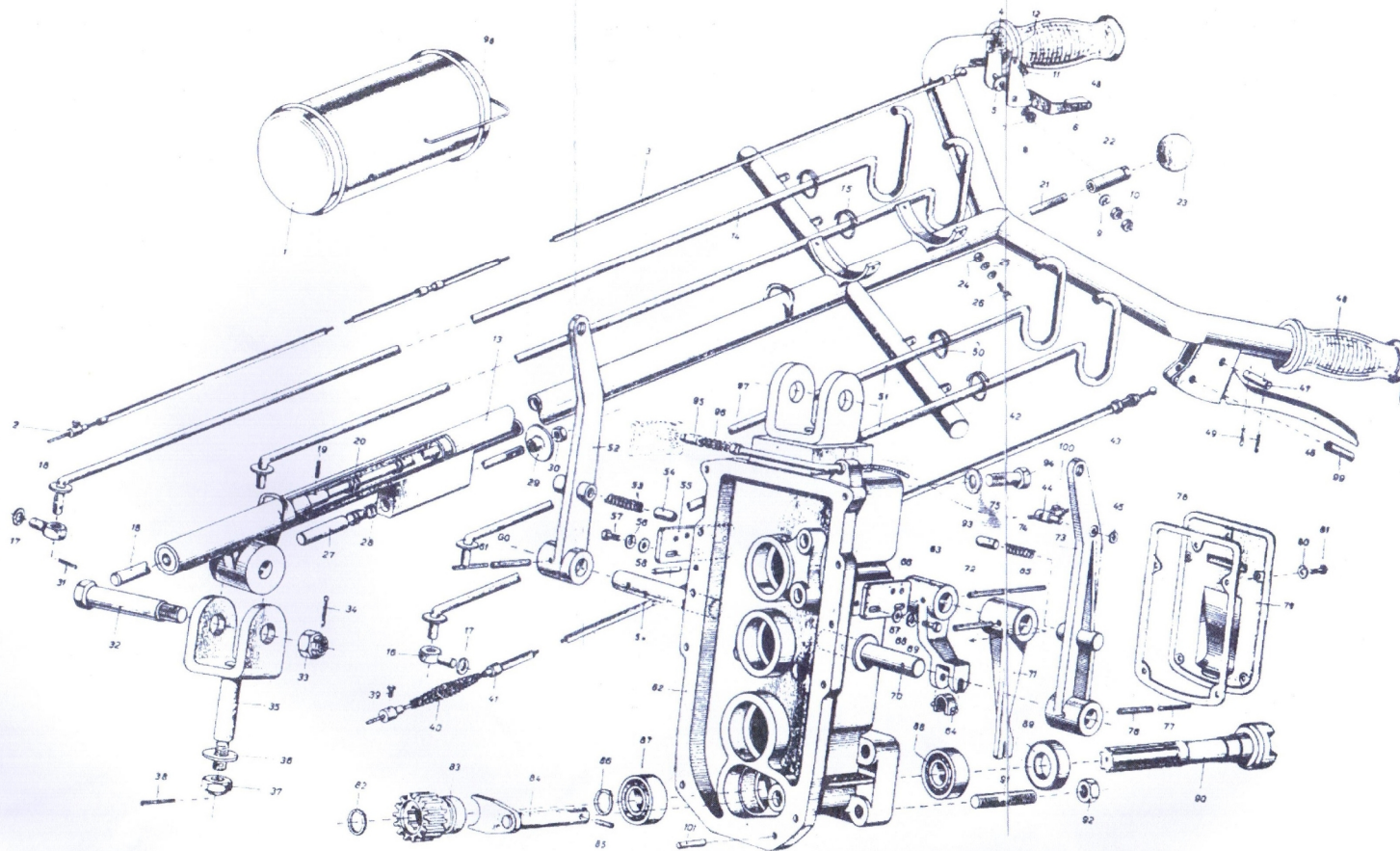


TRANSMISIJA

Slika 2

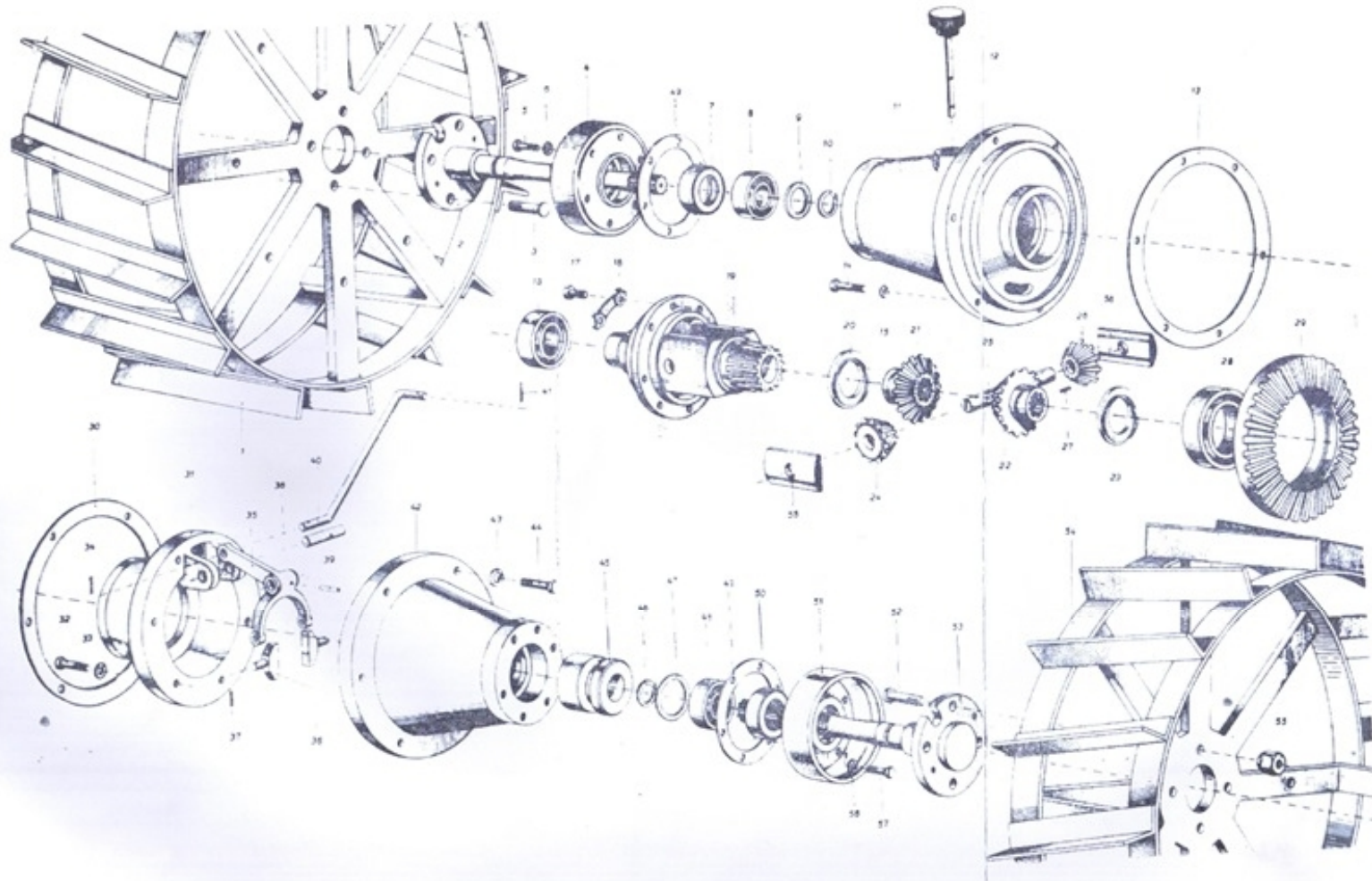


MJENJAČ I UPRAVLJAČ



DIFERENCIJAL

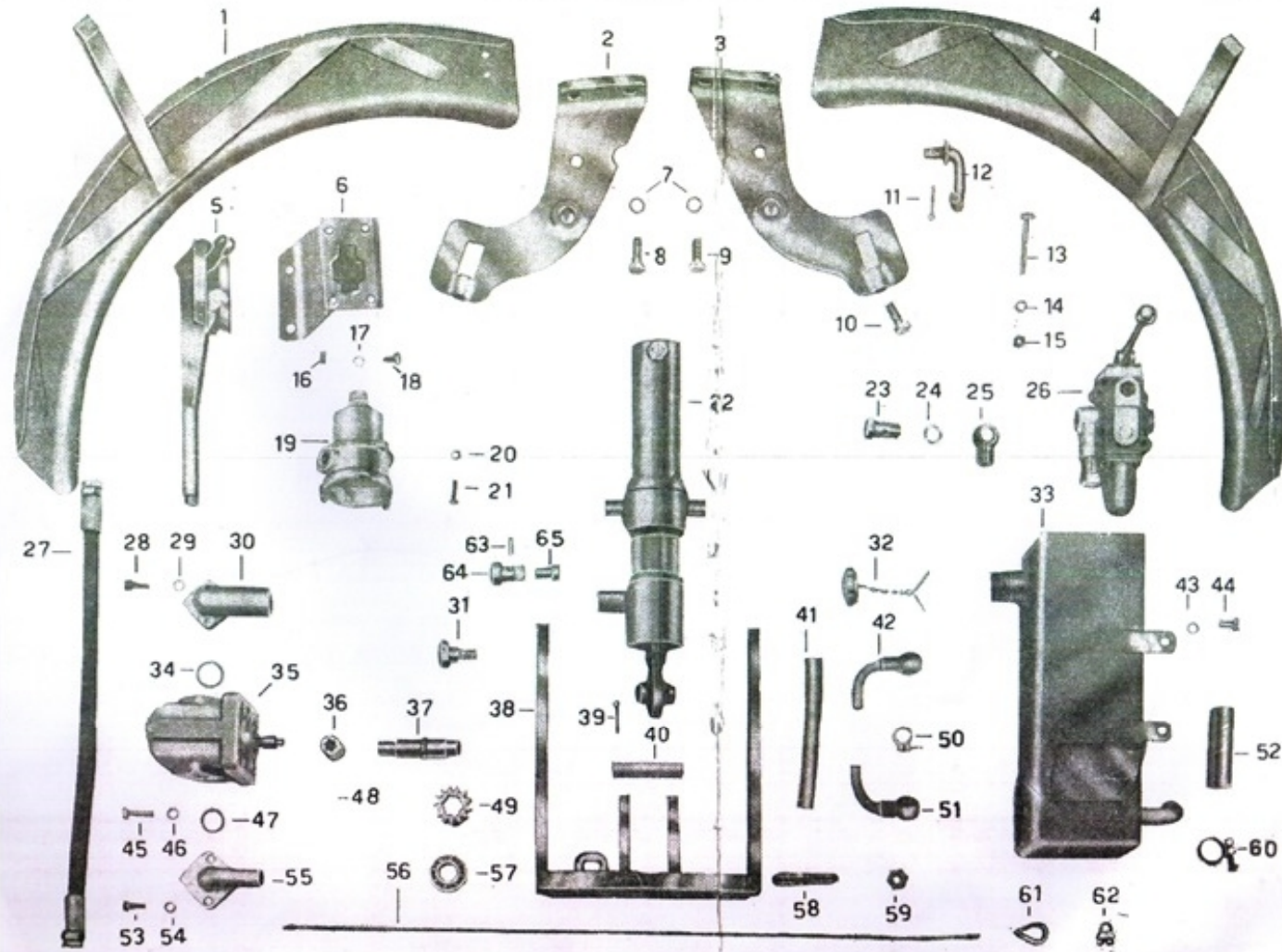
Slika 3



TIP 50

KOČNICE – BLATOBRAŃI – HIDRAULIK

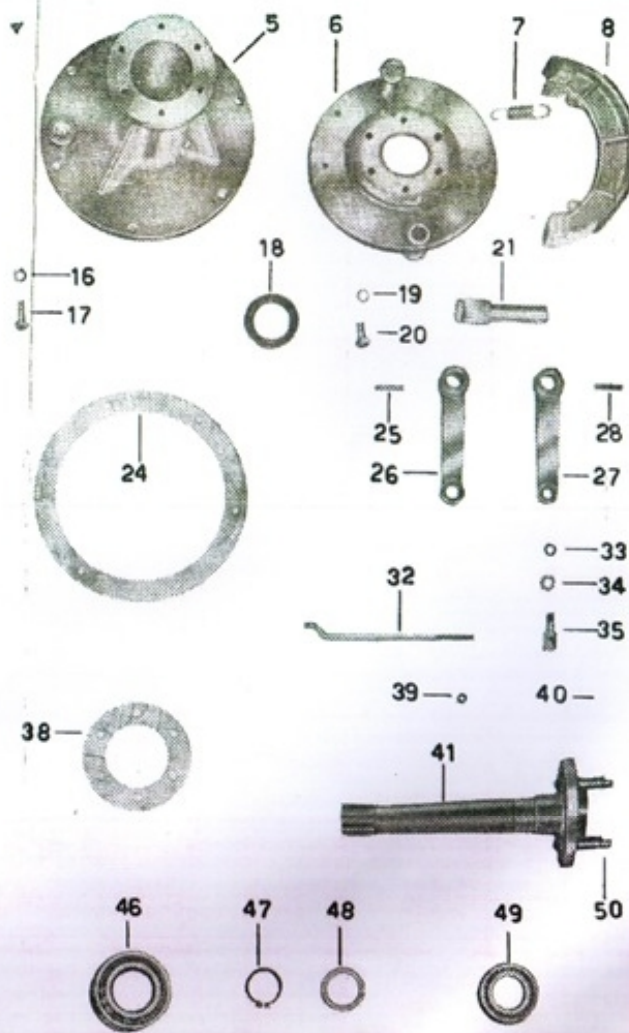
TABELA 3



TIP SO

POLUOSOVINE - KOCNICE

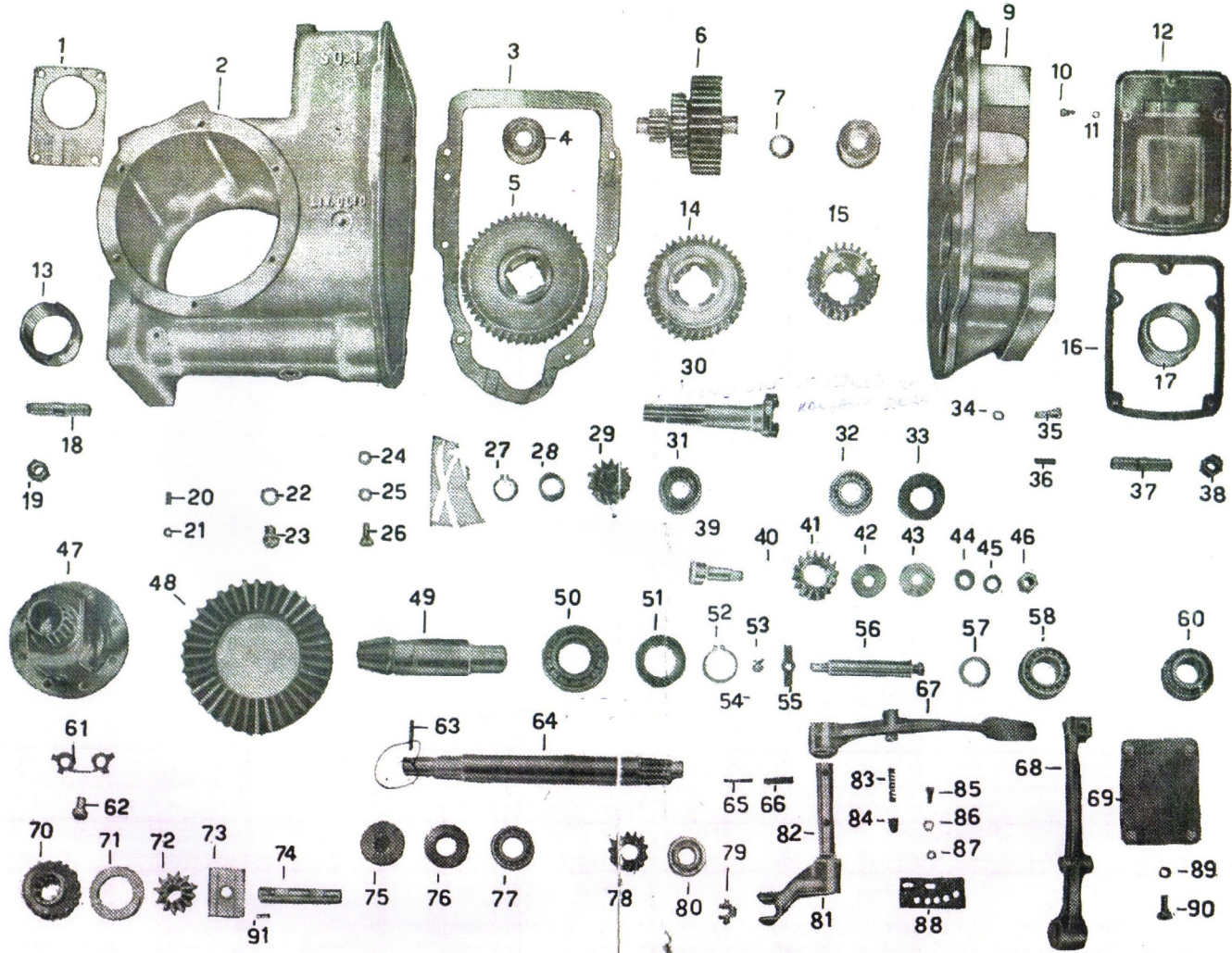
TABELA 2



TIP SO

DIFERENCIJAL — MJENJAC — POLUGE

TABELA I



UPRAVLJACKI MEHANIZAM »PASQUALI« — TOMO VINKOVIC — BJELOVAR

