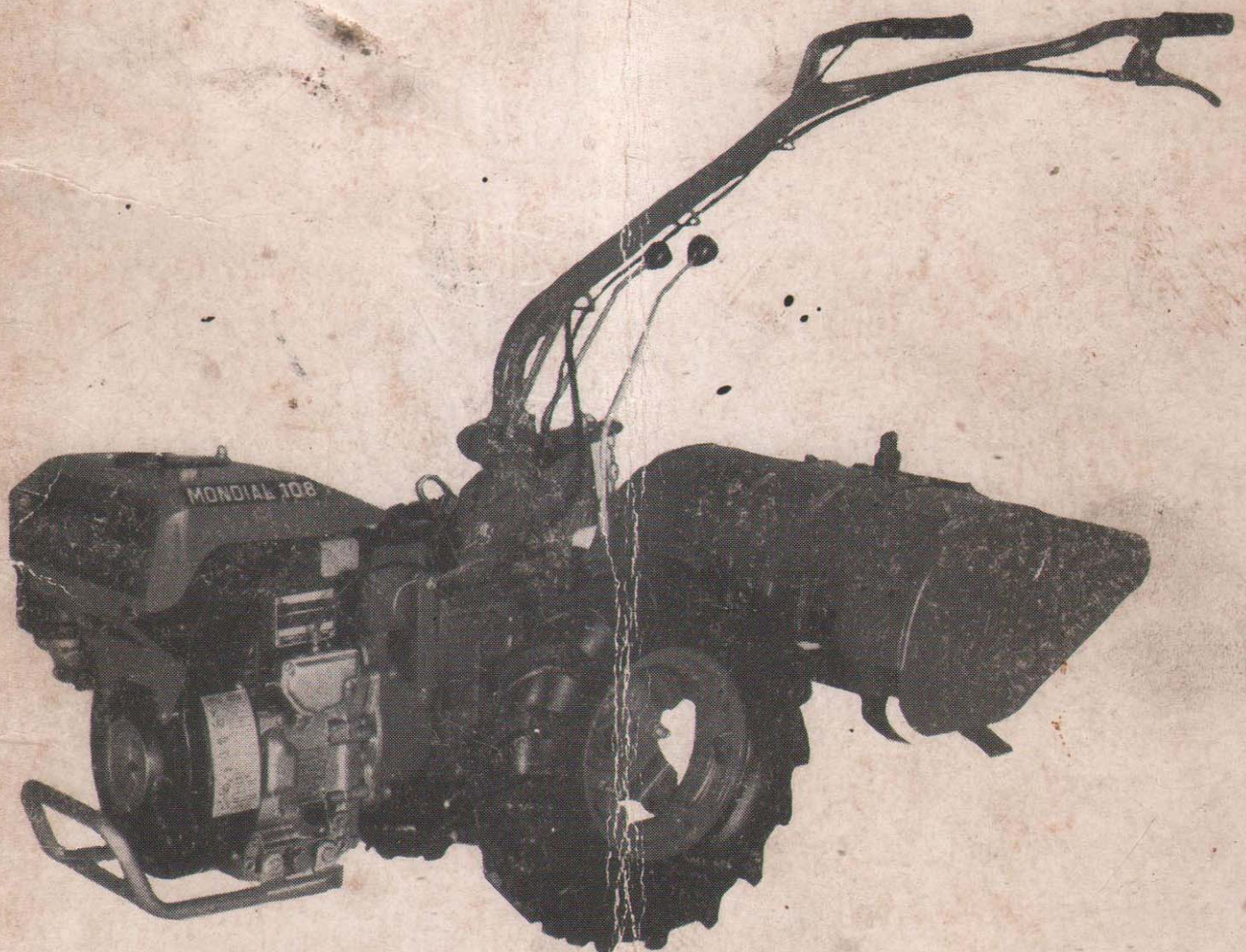




labinprogres
tvornica poljoprivrednih
strojeva - labin

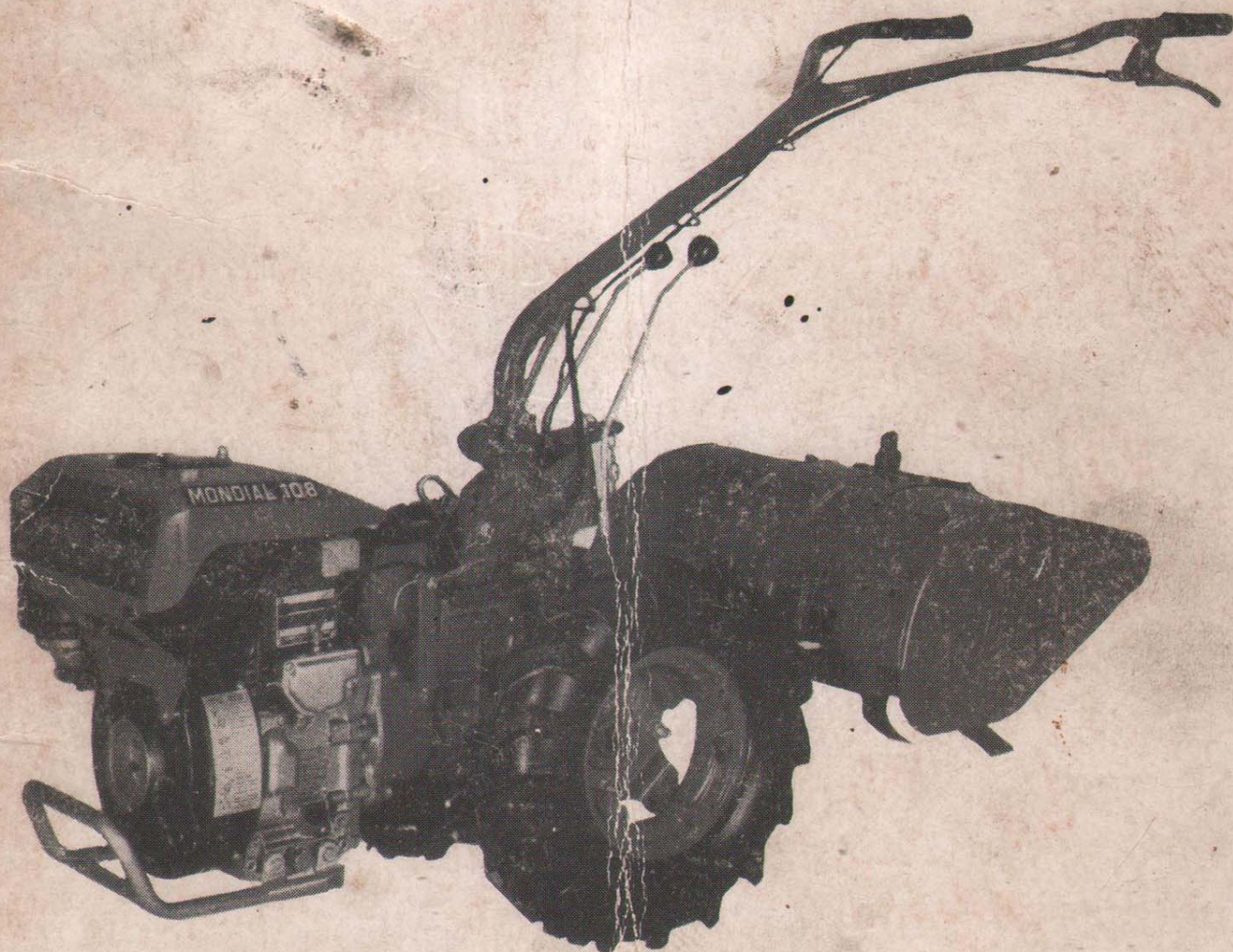
UPUSTVA ZA UPOTREBU I ODRŽAVANJE
SERIJA MONDIAL





labinprogres
tvornica poljoprivrednih
strojeva - labin

UPUSTVA ZA UPOTREBU I ODRŽAVANJE
SERIJA MONDIAL

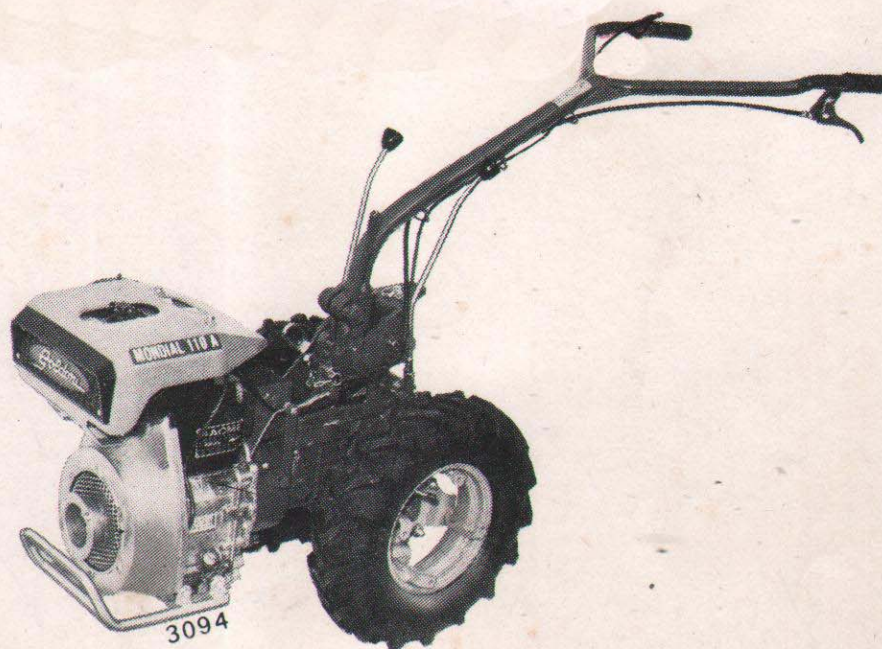


SOUR labinprogres
RO TVORNICA
POLJOPRIVREDNIH STROJEVA



51420 LABIN
INDUSTRIJSKA ZONA DUBROVA
TELEFON PRODAJE: (053) 82-402,
82-442, 82-422
TELEX: 25145 YU TRANS

motokultivatori serija **MONDIAL**



UPUTSTVA ZA UPOTREBU I ODRŽAVANJE

Izradila: KONSTRUKCIJA TVOR. POLJOP. STROJEVA – LABIN

Pažnja: Skice, opisi i karakteristike, koje sadrži ova knjižica neobavezne su. Tvornica TPS pridržava pravo na unošenje u Knjižicu bilo kakve promjene i modifikacije (osnovne karakteristike ostaju, naravno, nepromijenjene) koje bi proizašle zbog komercijalne ili tehničke naravi.

UVOD

Zahvaljujemo vam na povjerenju koje ste nam ukazali kupnjom motokultivatora **MONDIAL**. Nadamo se da će vam taj proizvod služiti uz vaše puno zadovoljstvo.

Vodeći računa da je u vašem interesu da pravilno održavate stroj, tvornica "LABIN-PROGRES"—TPS je pripremila ovu knjižicu da bi vas upoznala sa pravilnom upotrebom i racionalnim održavanjem.

SERVISNA SLUŽBA

Da bi stroj pravilno radio potrebno je prilikom zamjene uvijek koristiti originalne rezervne dijelove.

U protivnom mogu se dogoditi nepredviđeni kvarovi. Zato se prilikom zamjene dijelova obratite servisnoj službi.

SADRŽAJ

Tehnički podaci	str.	5
Uputstva za upotrebu	"	8
Uključivanje brzina	"	9
Deblokiranje točkova	"	9
Pogon	"	10
Ručke za upravljanje	"	11
Održavanje — Podmazivanje	"	12
Priključci	"	14
Savjeti korisniku motokultivatora	"	22
Rezervni dijelovi	"	24

TEHNIČKI PODACI

MOTOR: vidi knjižicu sa uputstvima za motor.

MOTOKULTIVATOR: MONDIAL

Spojka: konusna, suha, sa komandama na ručicama.

Mjenjač: 4 brzine, 3 za vožnju naprijed i 1 za vožnju natrag, konstruiran tako da ne dozvoljava uključivanje natražnjih brzina dok se okreću lopatice kopačice.

Pogon: na jednu nezavisnu brzinu, 790 obr./1'.

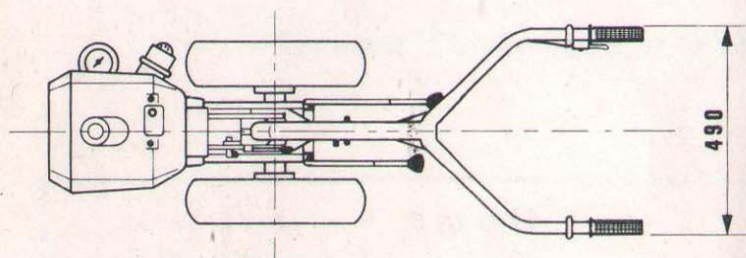
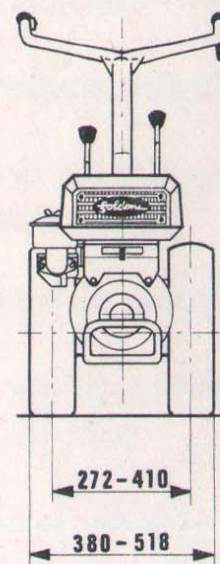
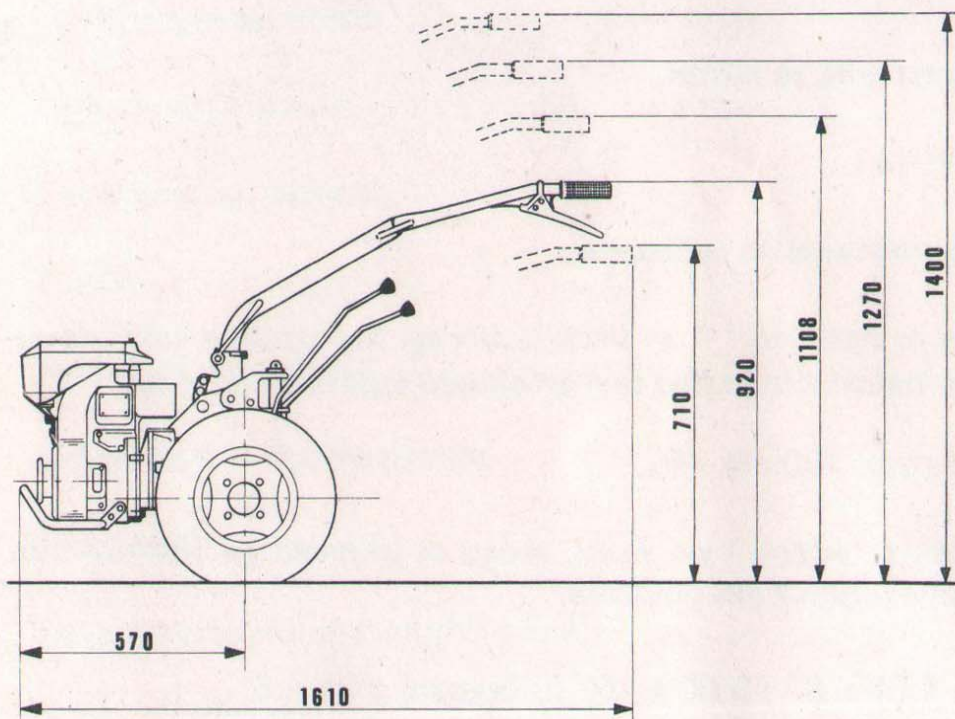
Ručke za upravljanje: podešljive bočno i po visini, mogu se okretati za 180° sa mogućnošću brzog fiksiranja u bilo kom položaju.

Točkovi: sa gumama tipova 4.00 x 8" i 5.00 x 10" ili željezni \varnothing 34 x 5.

BRZINE KRETANJA U KM/h (sa 3600 obr./1' motora)

Brzine	G u m e	
	4.00x8"	5.00x10"
1. brzina	1,56	1,86
2. brzina	3,34	3,29
3. brzina	6,56	6,65
Natražna	4,68	4,32

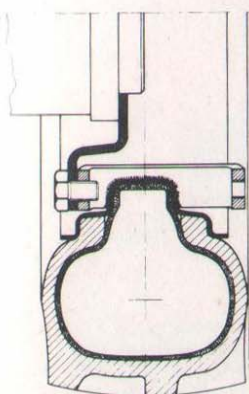
Dimenzije u mm (sa točkovima od 4.00 x 8")



Težina: TIP 108L kg 69
TIP 108D kg 83

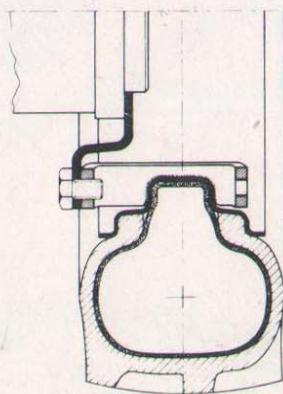
Širina i tragovi točkova (sa različitim tipovima točkova).

Sa točkovima od 4.00 x 8"



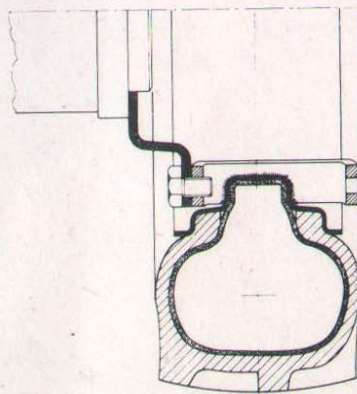
272

380 con 4.00-8



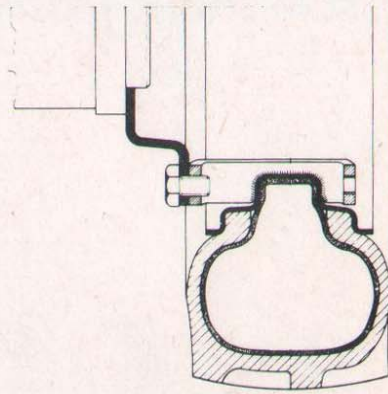
306

414 con 4.00-8



376

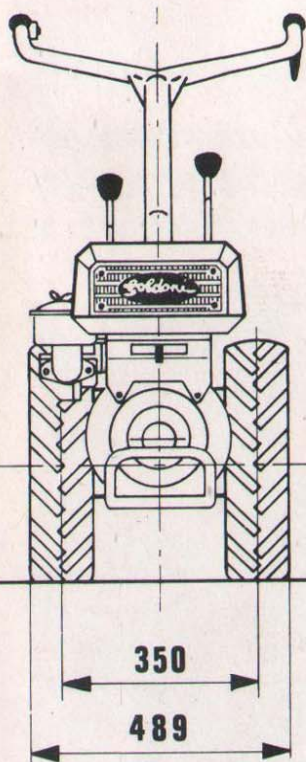
484 con 4.00-8



410

518 con 4.00-8

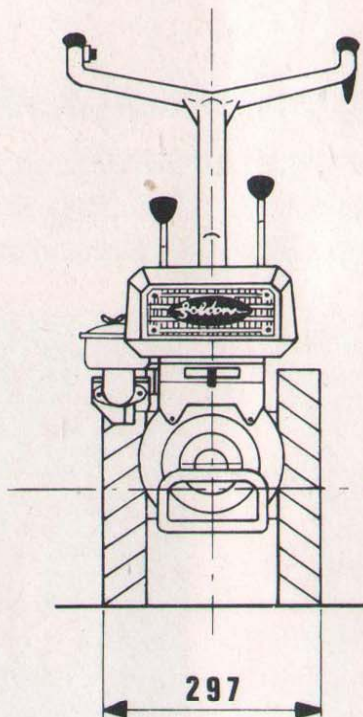
Sa točkovima od 5.00 x 10"



350

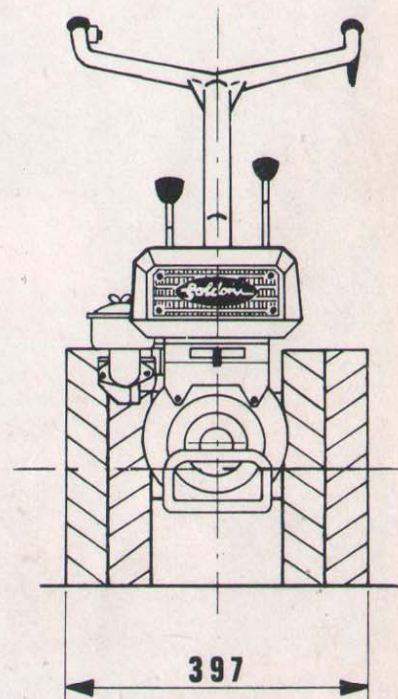
489

Sa željeznim točkovima ϕ 34 x 5



297

Sa željeznim točkovima ϕ 34 x 5

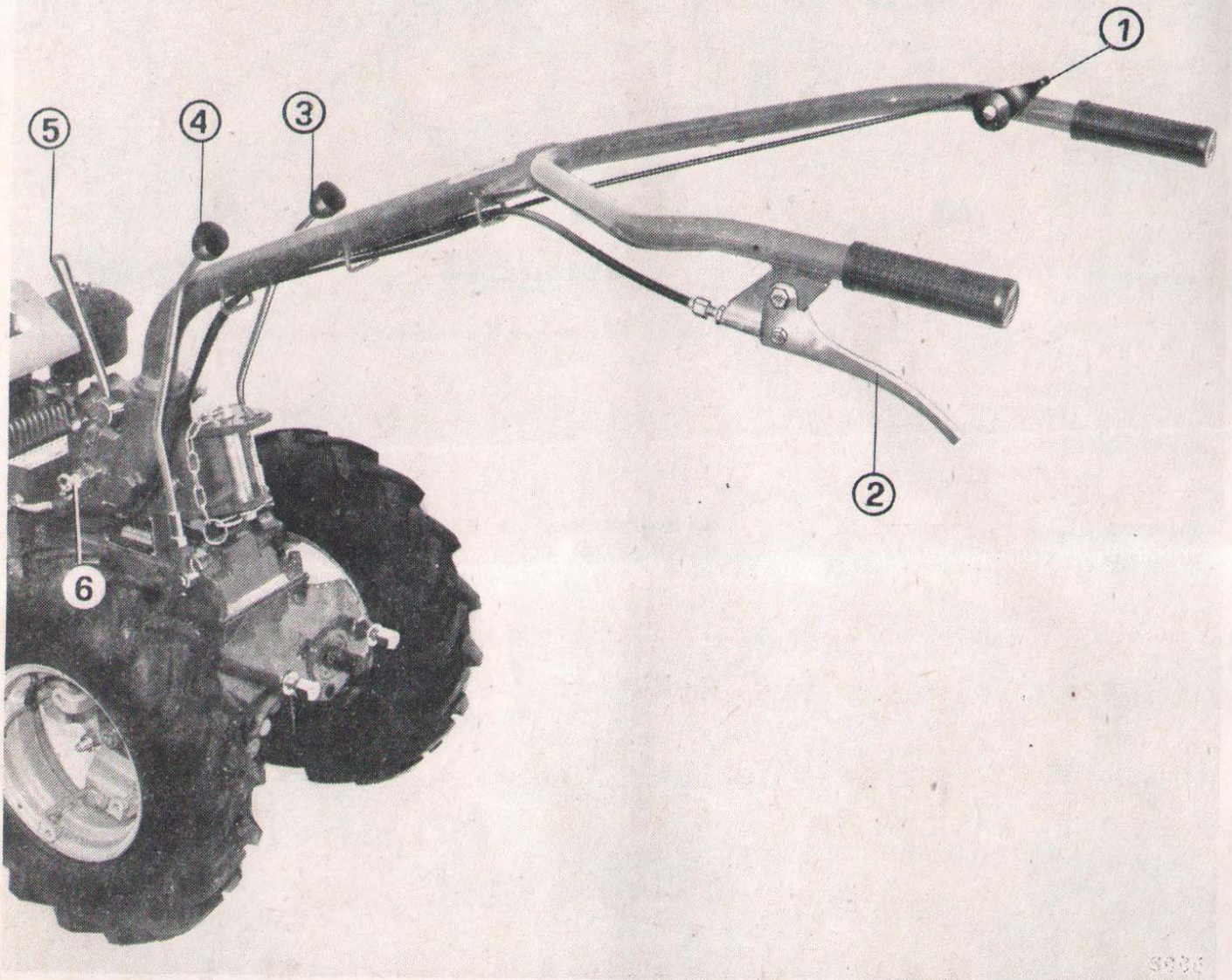


397

Pritisak pumpanja: 0,8 Atm. (5.00 x 10") – 1,1 Atm. (4.00 x 8")

UPUTSTVA ZA UPOTREBU

KOMANDNE POLUGE



Sl. 1 - Komandne poluge

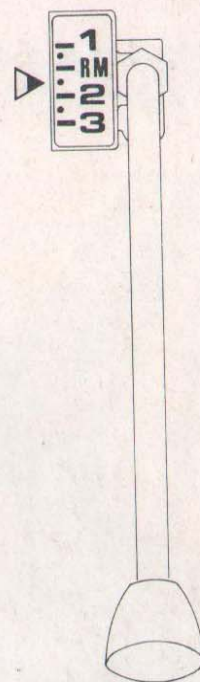
1. Ubrzavanje (regulacija) motora
2. Poluga za isključenje spojke
3. Poluga za mijenjanje brzine
4. Poluga za pogon priključaka
5. Poluga za deblokiranje ručki za upravljanje (za horizontalno podešavanje)
6. Osovina za deblokiranje ručki za upravljanje (za vertikalno podešavanje)

UKLJUČENJE BRZINA

Isključiti spojku (poluga 2), uključiti željenu brzinu (vidi šemu) polugom 3, zatim postepeno povećati okretaje motora.



Sl. 2 - Uključenje brzina



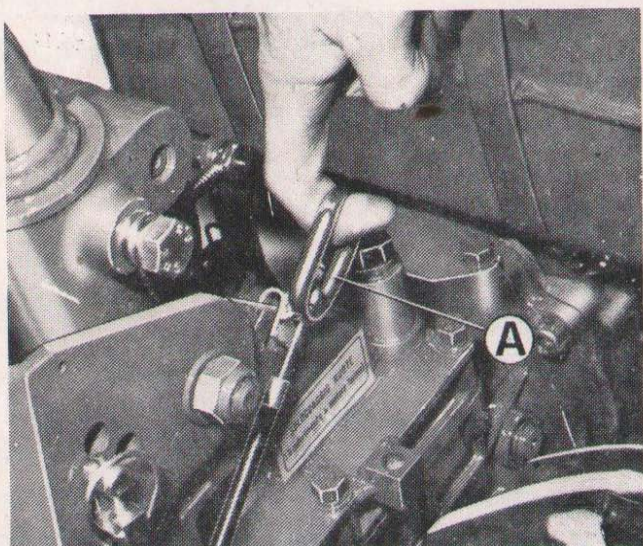
Šema

PAŽNJA:

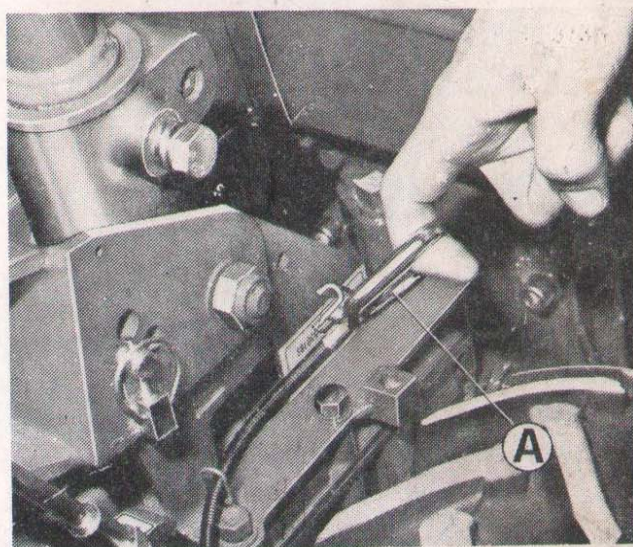
Produženo isključenje spojke prouzrokuje trošenje ležaja, zato je potrebno izbjegavati nepotrebno isključenje spojke.

DEBLOKIRANJE KOTAČA (kad je stroj zaustavljen)

Motokultivator je opremljen sa specijalnom spravom A (sl. 3 i 4) koja omogućuje pomicanje stroja i kad motor ne radi. Slike 3 i 4 pokazuju dva položaja te sprave kojima je omogućeno deblokiranje odnosno blokiranje kotača.



Sl. 3 - Deblokiranje kotača



Sl. 4 - Blokiranje kotača

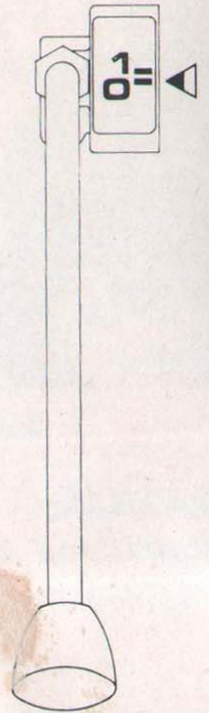
POGON PRIKLJUČAKA

Da bi se omogućila promjena sprava koje rade na rotacionom principu motokultivator je opremljen jednom brzinom koja je nezavisna od mjenjača.

Za uključenje potrebno je svoditi na minimum obrtaje motora, isključiti spojku (poluga 2), a onda uključiti poluga 4 (vidi donju šemu).



Sl. 5 - Uključenje pogona



Šema

Sigurnosni uređaj

Motokultivator je opremljen specialnim sigurnosnim uređajem koji onemogućuje uključenje natražnje vožnje kad je kopačica uključena.

Usljed toga, kad je potrebno uključiti natražnju vožnju, potrebno je prvo zaustaviti rotaciono kretanje kipačice ili pogona ako stroj radi bez priključaka.

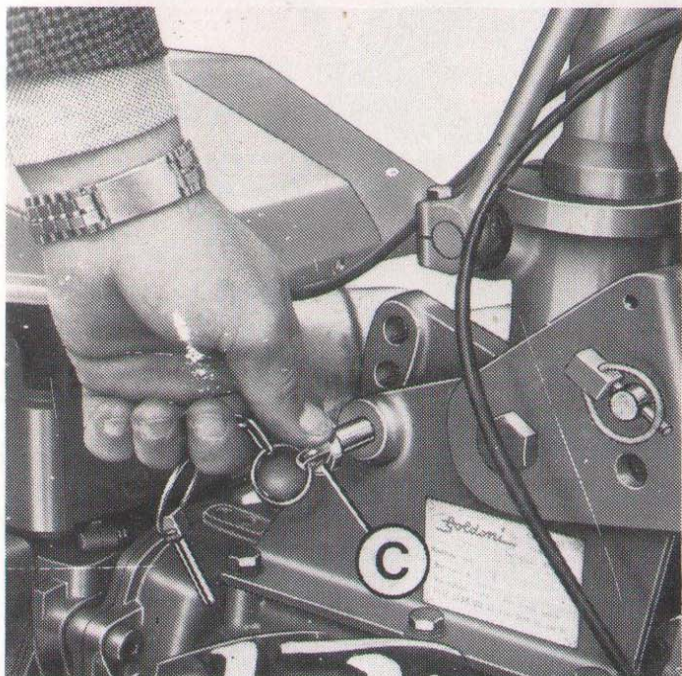
Smjer rada pogona: kao kod kazaljki na satu.

Profil pogonskog vratila: 20 x 17 DIN 5482.

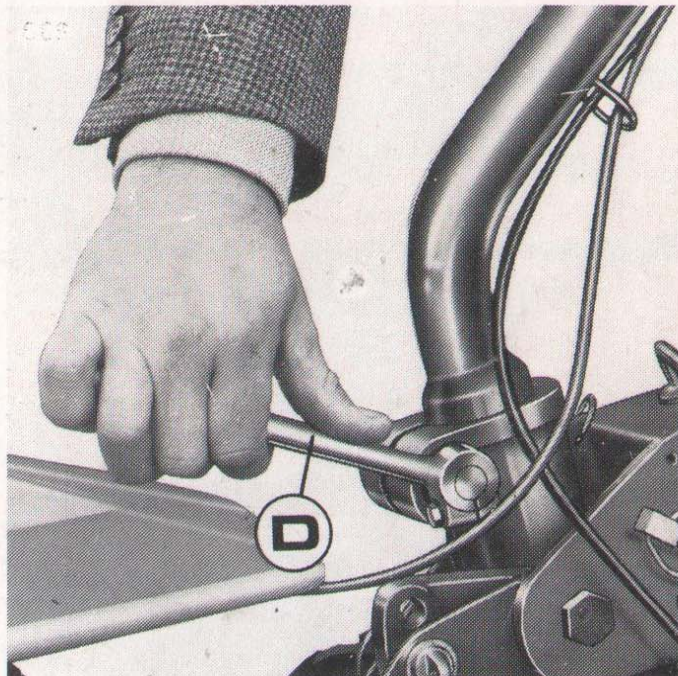
RUČKE ZA UPRAVLJANJE

Ručke za upravljanje mogu se regulirati u visinu ili na stranu. To omogućuje radniku da ne gazi već obrađen teren i da ne oštećuje biljke.

Vertikalnu regulaciju dobijemo pomoću osovine C (Sl. 6). Na taj način može se dobiti 5 različitih položaja.



Sl. 6 - Vertikalna regulacija



Sl. 7 - Horizontalna regulacija

Okretanje komandnih ručki u horizontalnom pravcu može se dobiti na čitavom krugu, sa mogućnošću brzog blokiranja u bilo kom položaju poluge D (Sl. 7).

To omogućuje primjenu sprava kao što je na primjer kosačica koje iziskuju upotrebu motokultivatora u obrnutom pravcu (vidi sl. 8).

PAŽNJA:

Kad je potrebno okrenuti komandne ručke za 180° (kao na slici 8), potrebno je da se to učini u pravcu kazaljki na satu kako bi se izbjeglo oštećenje kablova koji silaze uz osovinu.



Sl. 8

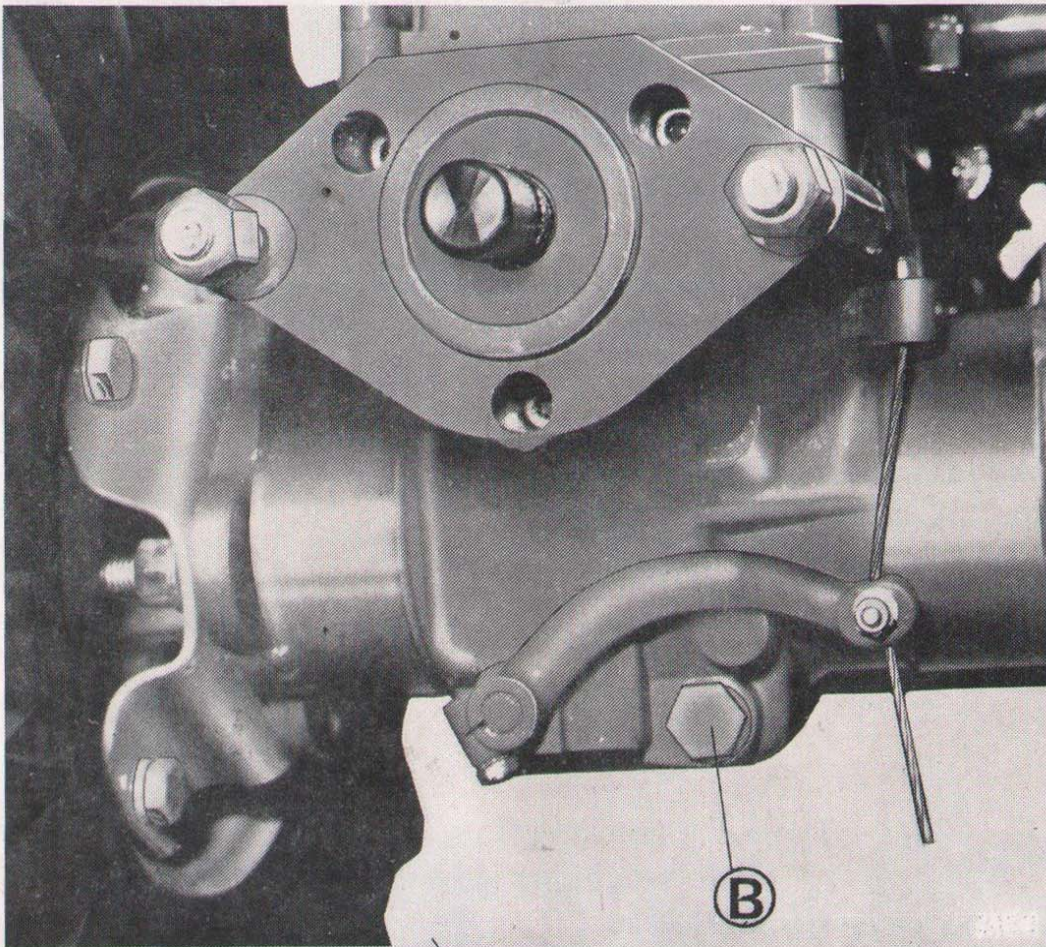
ODRŽAVANJE – PODMAZIVANJE

MOTOR: vidi knjižicu sa uputstvima za motor.

MOTOKULTIVATOR: poslije svake upotrebe na blatnjavom ili prašnjavom terenu potrebno je motokultivator dobro očistiti i oprati vodom. Poslije svakog pranja potrebno je podmazati sa nekoliko kapi ulja one dijelove gdje dolazi do trenja.

Mijenjanje ulja: prvo mijenjanje ulja treba obaviti poslije cca. **15 do 20** sati rada, da bi se tako otklonile čestice do kojih dolaze uslijed normalnog prilagođavanja rotacionih dijelova. Kasnije se ulje mijenja svakih **130 do 150** radnih sati.

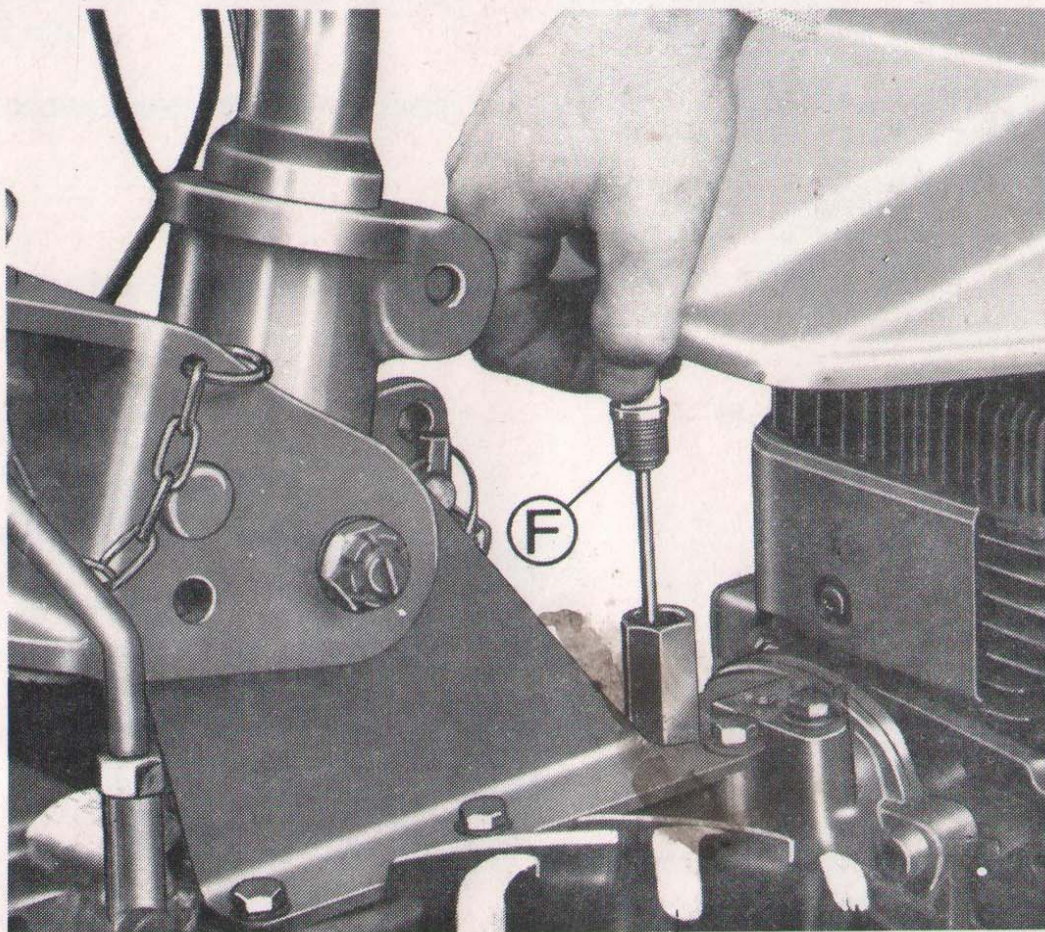
Mijenjanje ulja i njegov nivo u kućištu mijenjača: mijenjanje treba obaviti dok je stroj ugrijan tako da se pusti iscuriti staro ulje kroz čep **B** (sl. 9).



Sl. 9 - Čep za mijenjanje ulja

Poslije potpunog ispuštanja starog ulja, nalijete kroz otvor F (sl. 10) novo ulje tipa ~~INA-SUPER HD S-3 ljeti SAE 40/50, zimi SAE 20W/30~~ u količini od cca 2 kg.

HYPENOL 90 u količini od 2kg



Sl. 10 - Nalijevanje i nivo ulja

Poslije nalijevanja i s vremena na vrijeme kontrolirajte nivo ulja pomoću čepa F na kojoj je pričvršćena šipka.

PAŽNJA:

Da biste mogli točno kontrolirati nivo ulja motokultivato mora stajati u sasvim horizontalnom položaju.

PRIKLJUČCI

Da bi potpuno iskoristile mogućnosti našeg motokultivatora i zadovoljili raznovrsne zahtjeve u praktičom radu, konstruirani su rasnovrsni priključci. U nastavku dajemo prikaz najčešće upotrebljivanih.

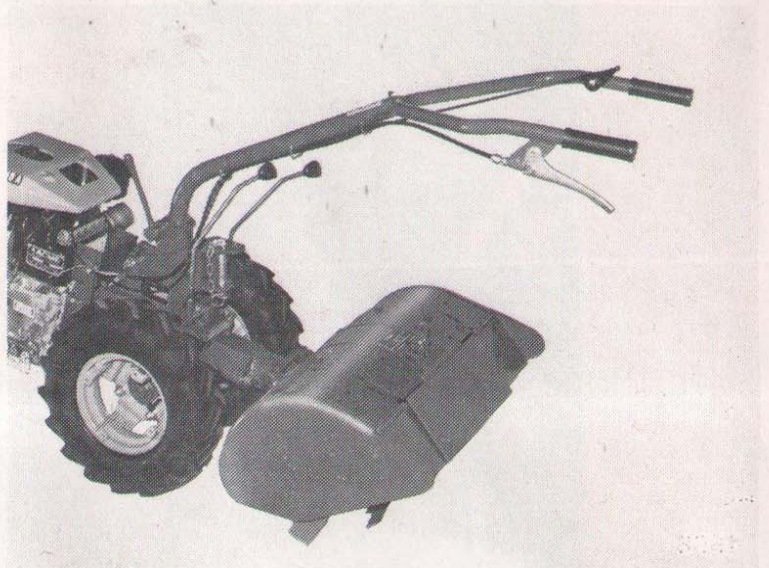
Priključci sa motorom na prednjoj strani obzirom na smjer kretanja

Kopačice

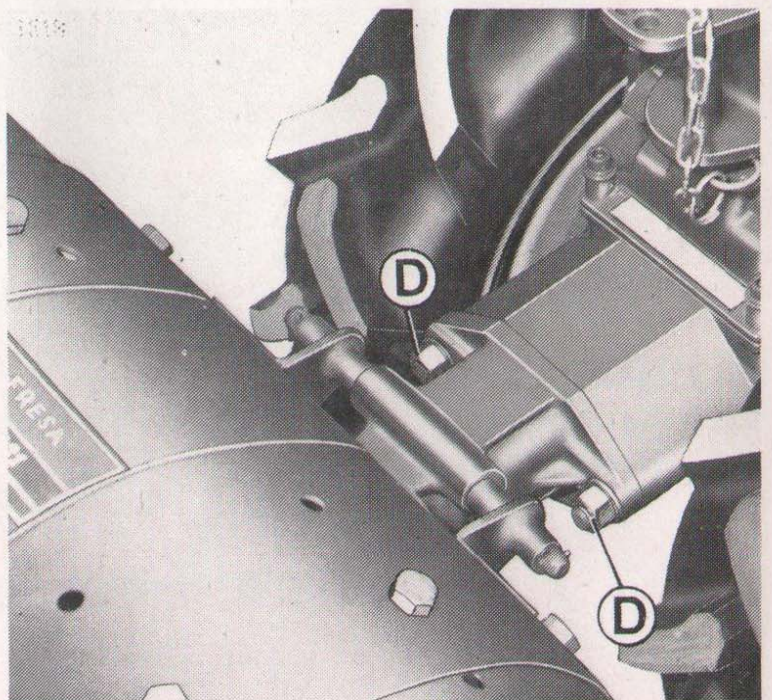
Za okopavanje terena moguće je priključiti na motokultivator kopačicu (sl. 11) sa po-dešljivom radnom širinom od 27, 37, 47 i 57 cm.

Osim toga sa kopačicom u varijanti od 70 cm moguće je dobiti radne širine od 40, 48, 57, 62 i 70 cm.

Da bi se olakšalo premještanje, kopačici se može priključiti poseban kotač.



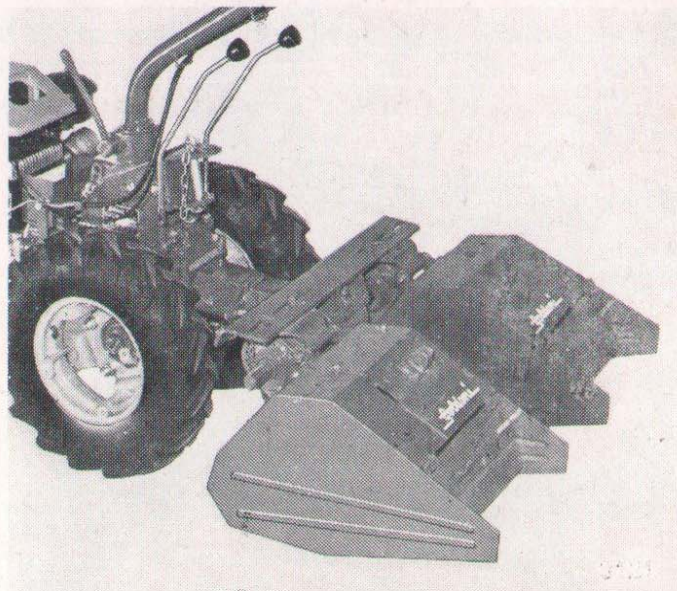
Sl. 11 - Kopačica



Sl. 12 - Sistem priključenja kopačice

Pričvršćivanje kopačice na motokultivator (kao i većine ostalih priključaka) vrši se sa vijcima D.

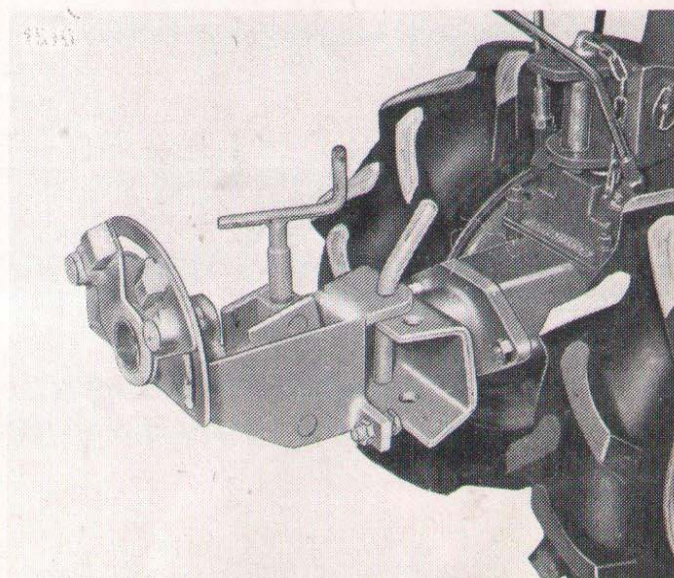
Za okopavanje onih zemljišta koji su posijani u redovima od 30, 35, 40, 45 i 50 cm moguće je priključiti na motokultivator kopačicu tipa "42" (sl. 13) sa radnom širinom od 18, 22, 26, 28 i 32 cm.



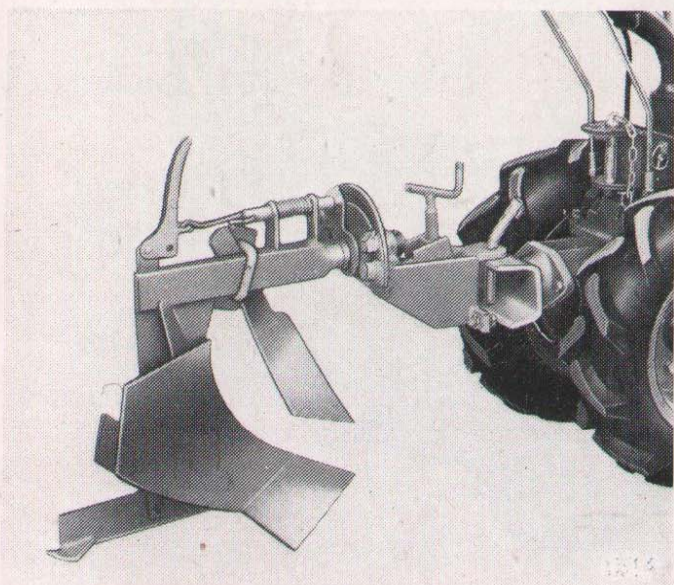
Sl. 13 - Kopačica tipa "42"

Plugovi i razgrtači

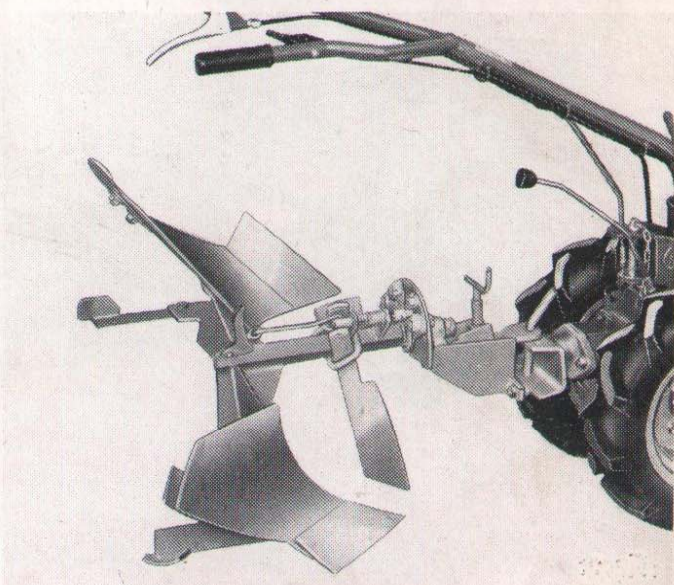
Za oranje se može priključiti motokultivatoru pomoću nosača alata (sl. 14) razne tipove plugova i razgrtača čija ilustracija slijedi.



Sl. 14 - Nosač alata

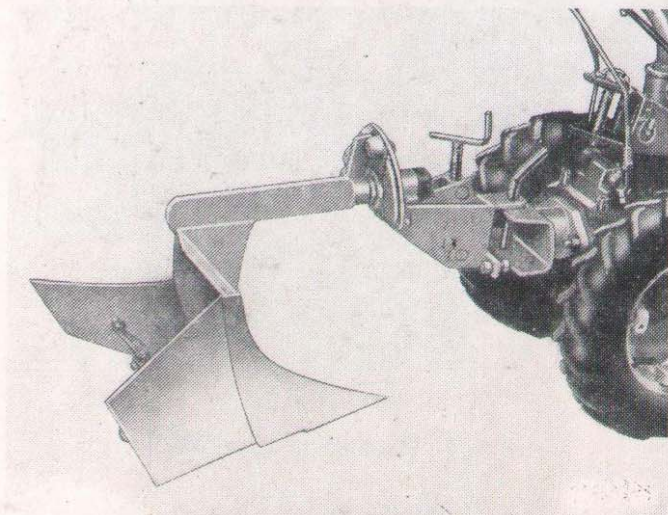


Sl. 16 - Jednobrazdni plug

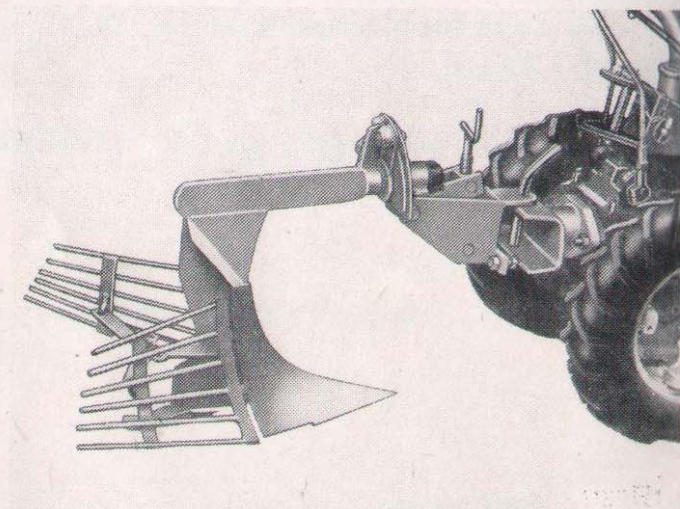


Sl. 15 - Obrtni plug

Od razgrtača sa podešljivim krilima može se dobiti.



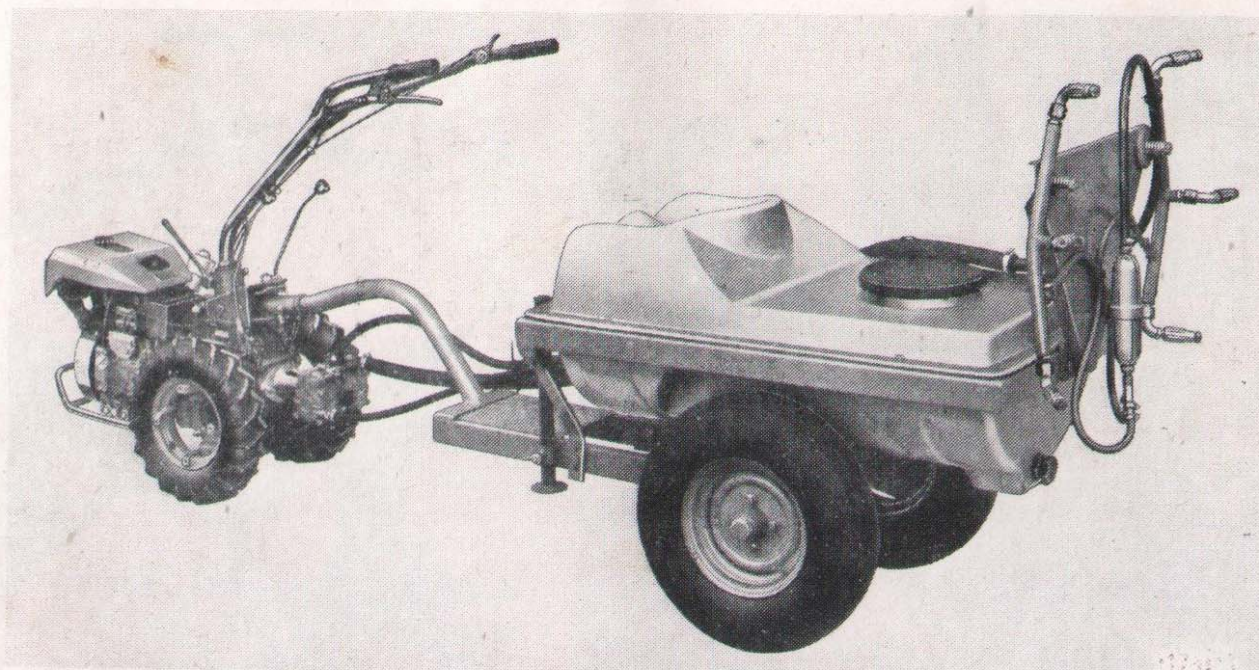
Sl. 17 - Razgrtač sa podešljivim krilima



Sl. 18 - Razgrtač za krumpir

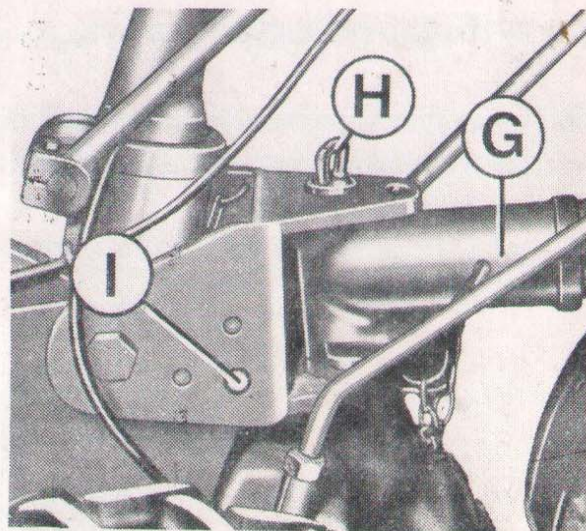
Sprave za prskanje

Za prskanje vinograda i voćnjaka motokultivatoru se može priključiti oprema za prskanje prema sl. 19 veličine rezervoara od 100 l.



Sl. 19 - Sprava za prskanje

Priključenje vučenih rezervoara i prikolica vrši se spravom sl. 20. Okrenuti cijev G (sl. 20) pomoću osovine H a onda priključiti elemenat I u položaj.



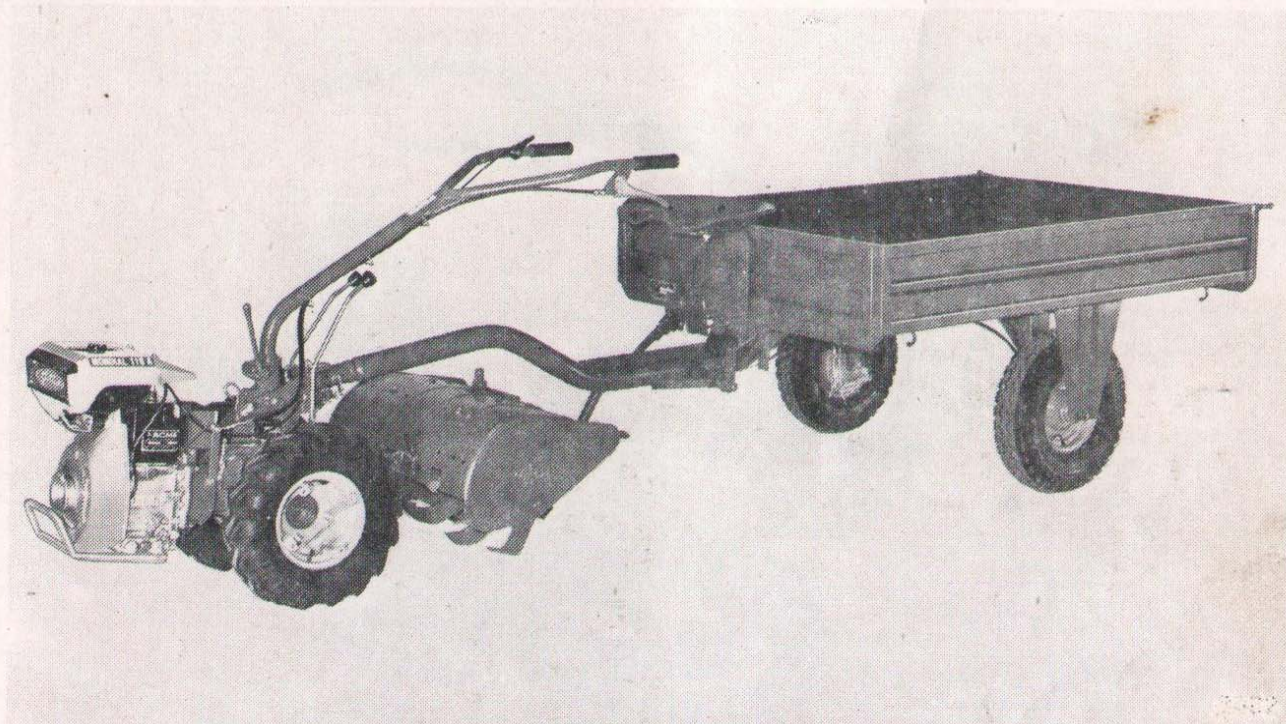
Sl. 20 - Sistem priključenja prikolice

Prikolice

Zbog vršenja transporta motokultivatoru se može priključiti prikolica.

U slučaju potrebe na motokultivator se mogu priključiti istovremeno prikolica i kopačica (sl. 21).

Priključenje prikolice vrši se kako je prikazano na slici 20.

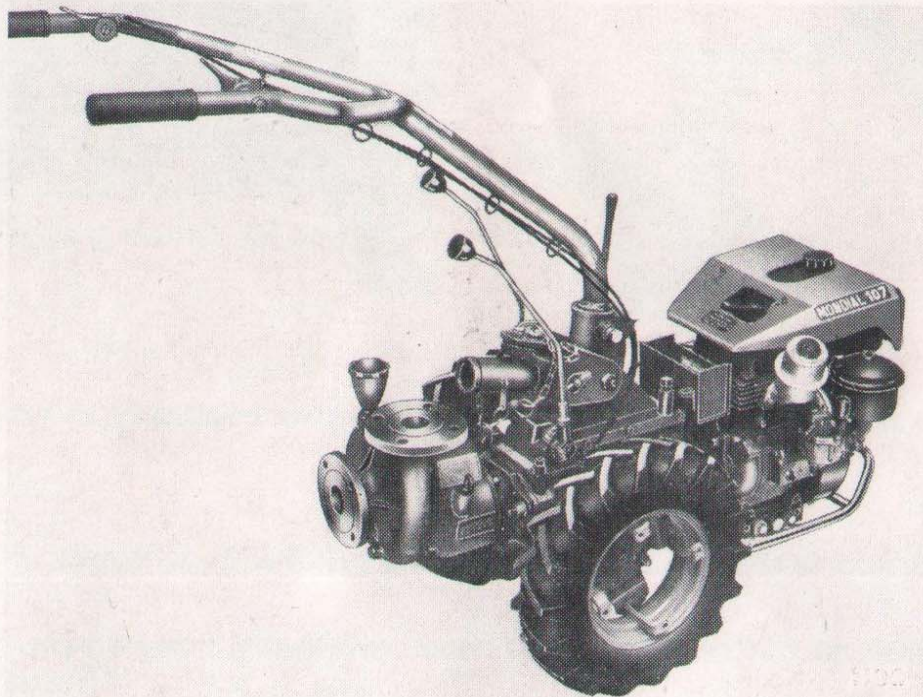


Sl. 21 - Prikolica i kopačica

Centrifugalne pumpe

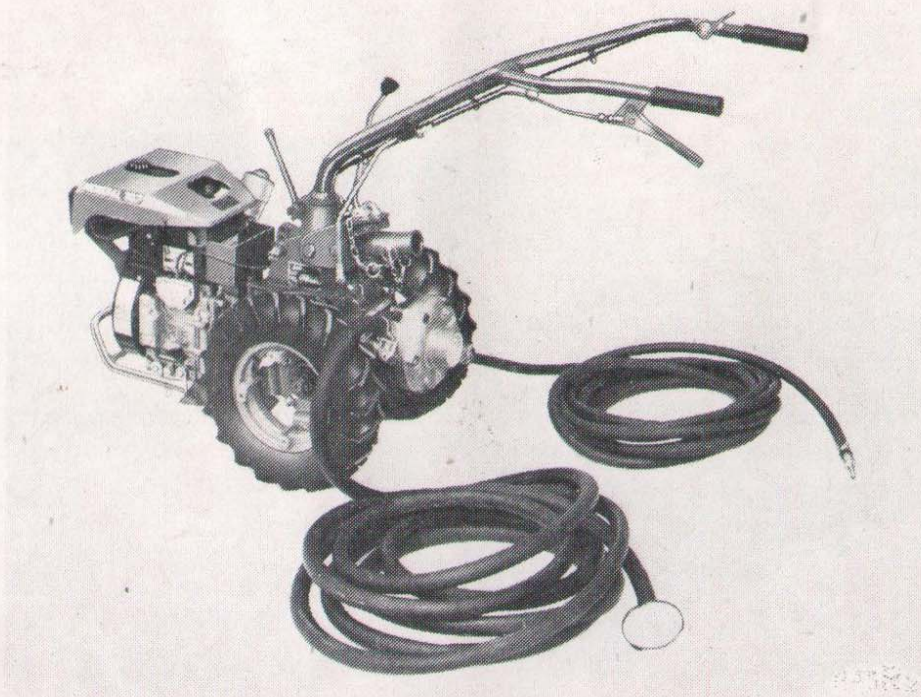
Za navodnjavanje mogu se priključiti slijedeći tipovi pumpi:

- Centrifugalna protočna pumpa za navodnjavanje \varnothing 60, kapaciteta 200/800 l., protok ml. 24/8 (sl. 22).
- Centrifugalna pumpa za navodnjavanje prskanjem \varnothing 40, kapaciteta 100/250 l., protok ml. 40/22.



Sl. 22 - Centrifugalna pumpa

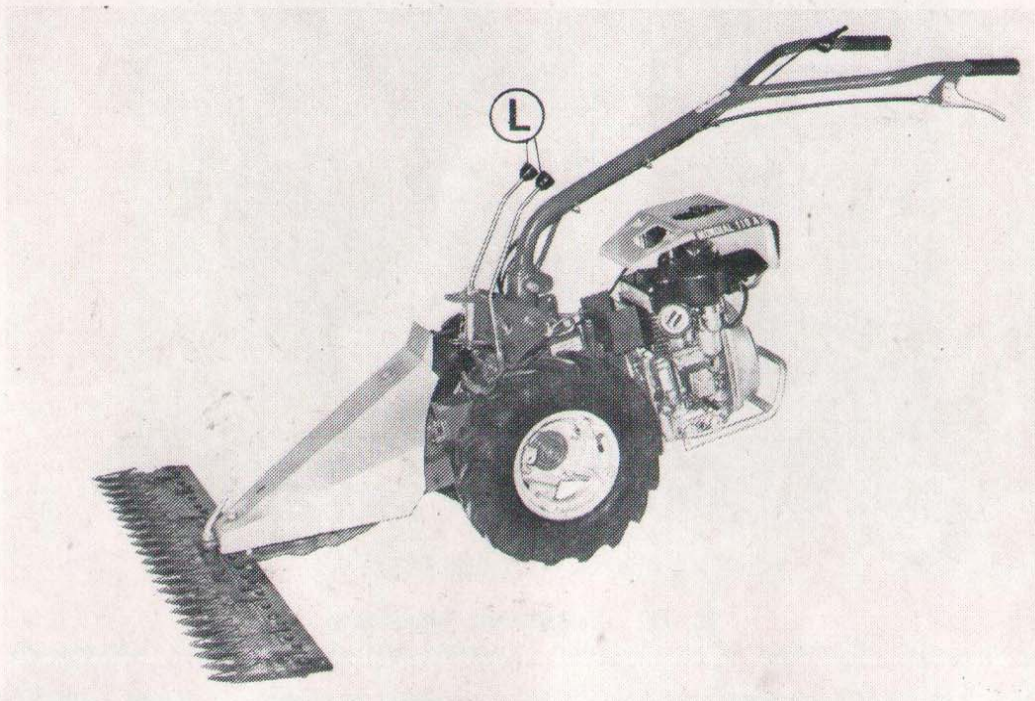
Za pranje motornih vozila na motokultivator se može priključiti centrifugalna pumpa sa usisnim crijevom (sa filterom) \varnothing 25 x 33 i crijevom za pranje \varnothing 16 x 23 kao što je ilustrirano na slici 23.



Sl. 23 - Centrifugalna pumpa

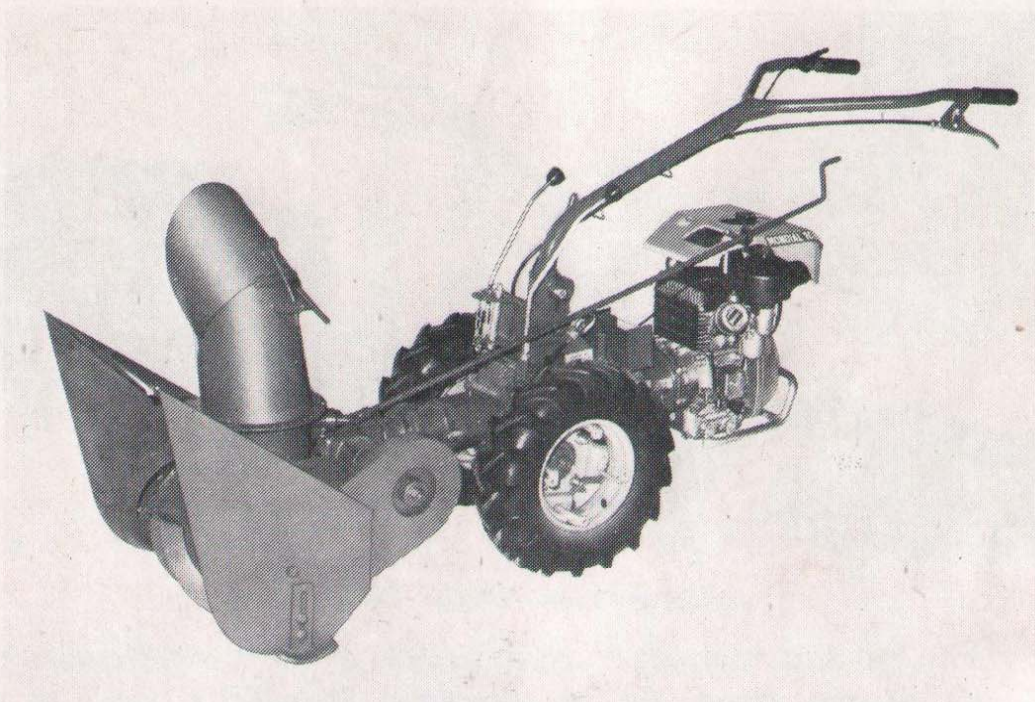
Priključci sa natražnjim motorom obzirom na pravac kretanja

Motokultivatoru se mogu priključiti kosačice od 110 cm ili 120 cm. Zbog lakše upotrebe stroja potrebno je okrenuti poluge L (sl. 24) u obrnuti pravac odnosno u novi položaj radnika.



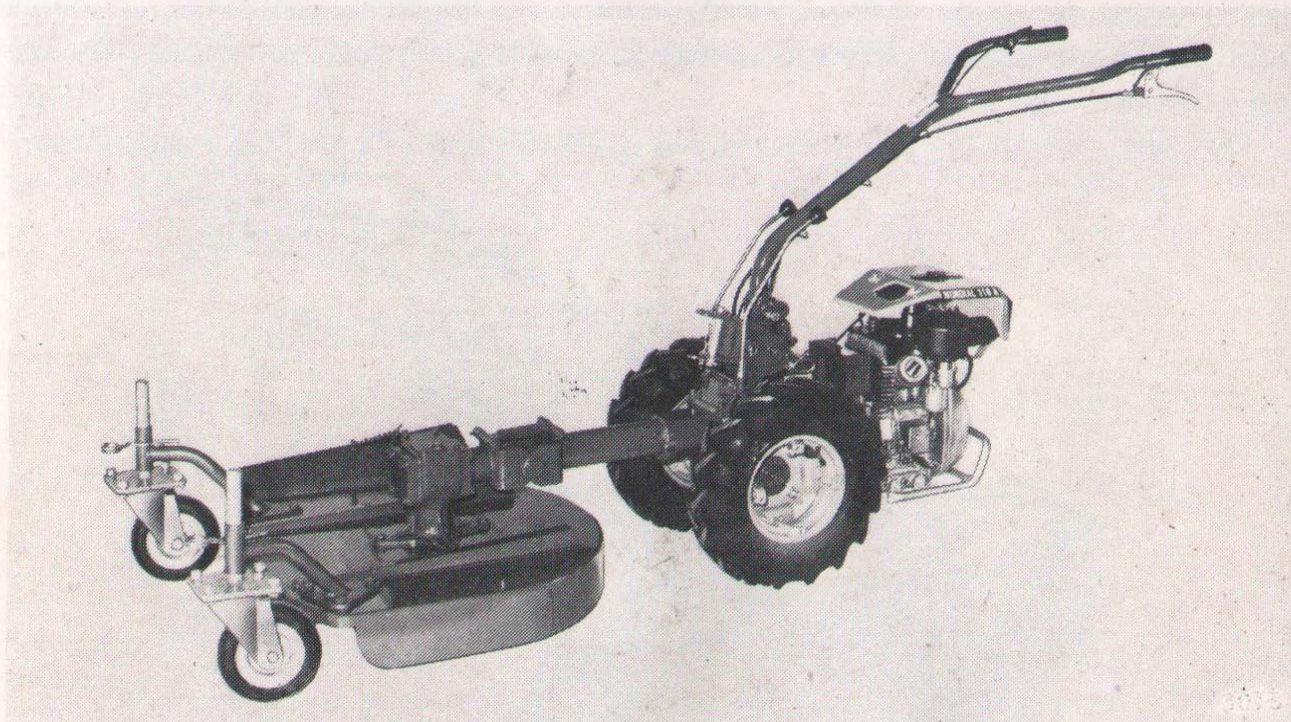
Sl. 24 - Kosačica

Za upotrebu na snijegu može se priključiti kopačica za odstranjivanje snijega (od 50 cm sa gumenim točkovima, ili iz željeza) vidi sliku 25. Taj priključak iziskuje sporije kretanje natražnje brzine i zato je potrebno umetnuti invertitor M kada se upotrebljava 1. ili 2. brzina. Invertitor se umetne između motora i mijenjača.



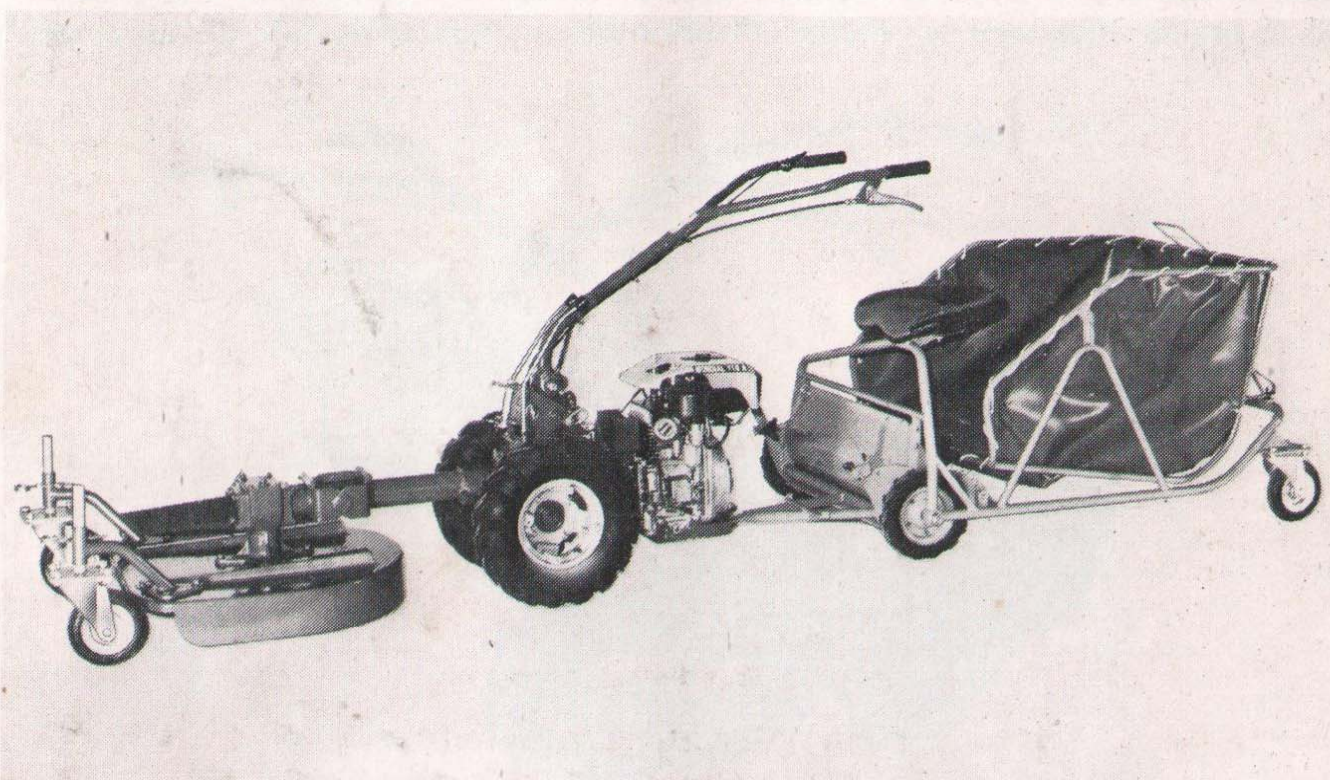
Sl. 25 - Kopačica za odstranjivanje snijega

Još jedna moguća primjena uz natražnji motor jest rotaciona kosačica.



Sl. 26 - Rotaciona kosačica

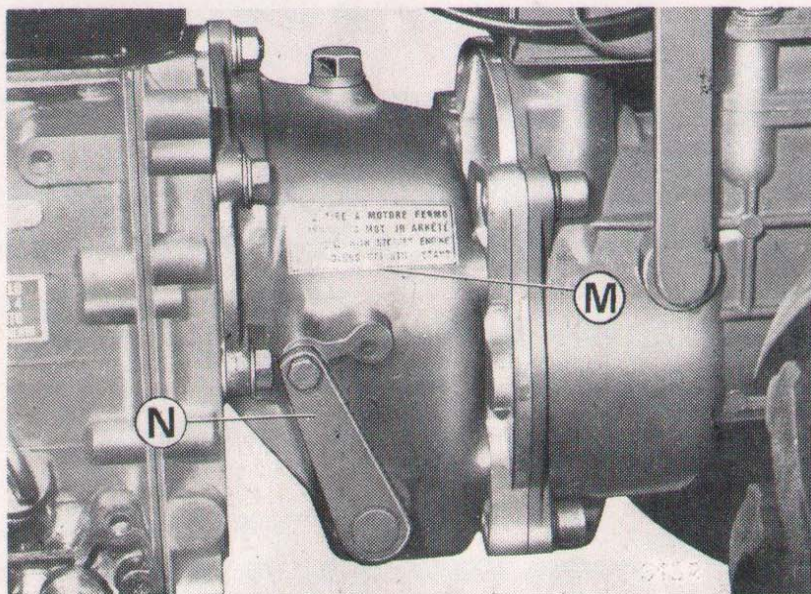
Parkovna kosačica postoji u verziji za motokultivatore sa ili bez inveritora. Na sl. 27 prikazan je specijalan priključak za istovremeno sakupljanje trave.



Sl. 27 - Rotaciona kosačica sa sakupljačem

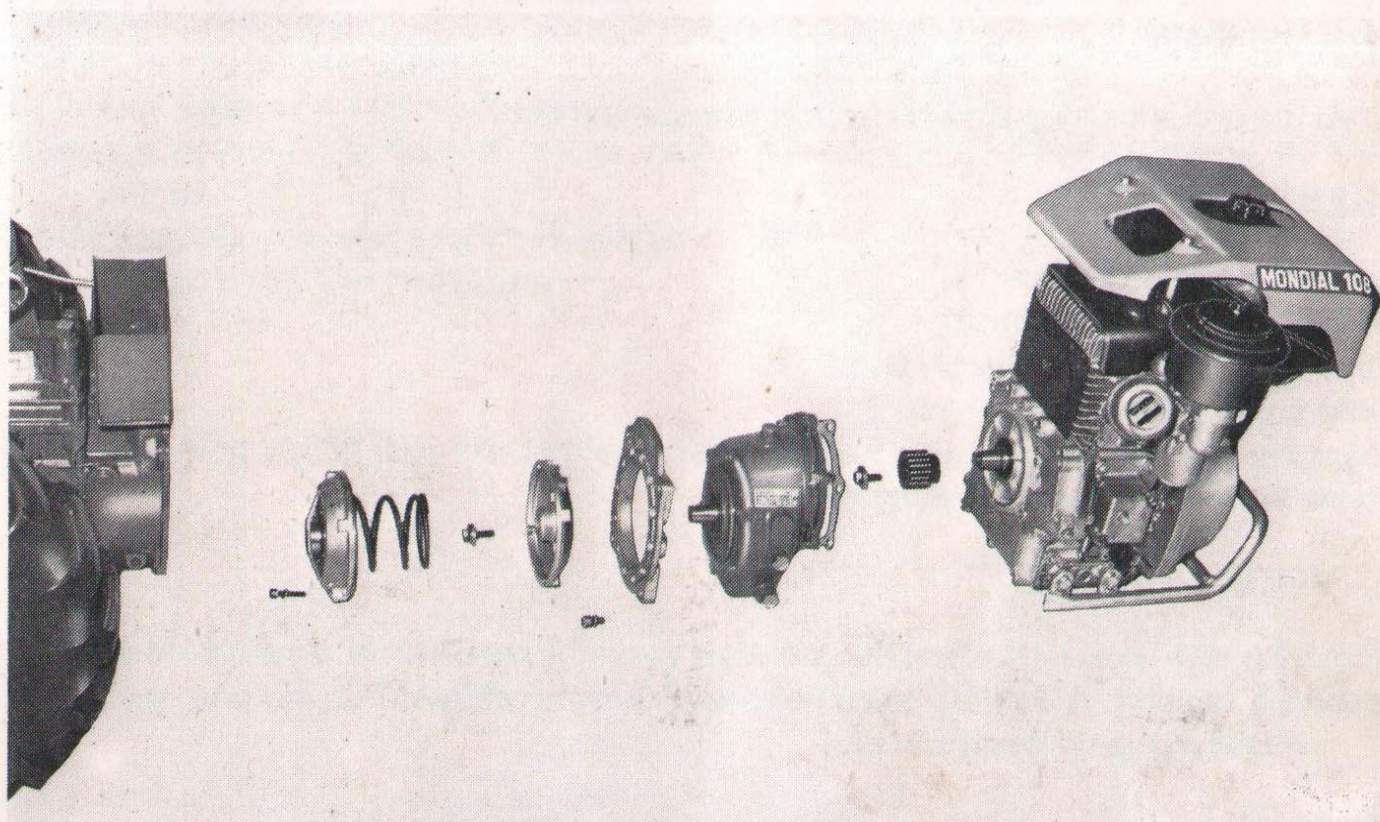
PAŽNJA:

Poluga **N** omogućava okretanje pravca kretanja invertitora čime se može obaviti bilo kakav rad bez njegovog demontiranja.



Sl. 28 - Invertitor preusmjerivač

U slučaju montaže pomenutog invertitora potrebno je odvojiti motor od motokultivatora i umetnuti nove dijelove u istom redu u kojem su prikazani na sl.29.



Sl. 29 - Montiranje invertitora

Kad se upotrebljava stroj sa natražnjim motorom bez upotrebe invertitora, potrebno je prvo uključiti kretanje a tek onda pogon da bi se spravi omogućilo kretanje.

SAVJETI KORISNIKU MOTOKULTIVATORA MONDIAL MOGUĆNOSTI STROJEVA ZA VRŠENJE RAZLIČITIH OPERACIJA

OKOPAVANJE

Kotači: 4.00 x 8" ili željezni

Naplaci: postaviti u srednju širinu odnosno prema širini okopavanja

Utezi: nisu nužni, ako ih postavite ne smetaju

Blokiranje kotača: motokultivator mora imati uvijek blokirane kotače

Pogonska osovina: priključiti kopačicu na pogonsku osovinu i uključiti u brzinu pomoću poluge

Brzine kretanja: 1. za tvrdi teren – manja brzina 1^a
2. za normalni teren – veća brzina 2^a

ORANJE

Kotači: 5.00 x 10" ili željezni

Proširivači: su potrebni

Utezi: su potrebni

Blokiranje kotača: uvijek blokirani

Pogonska osovina: isključena

Brzine kretanja: 1. za tvrdi teren - manja brzina 1^a
2. za normalni teren – veća brzina 2^a

TRANSPORT

Za vučne prikolice mogućnosti strojeva nemaju važnosti.

PRSKANJE

Kotači: nemaju važnosti

Proširivači: nemaju važnosti

Utezi: nužni su za vuču većih tereta

Blokiranje kotača: stalno blokirani

Pogonska osovina: priključiti se na pogonsku osovinu i uključiti brzinu pomoću poluge

Brzina kretanja: ovisno o načinu prskanja.

NAVODNJAVANJE

Motokultivator postaviti u stabilan položaj, polugu brzine staviti u neutralan položaj.

Pogonska osovina: priključiti se na pogonsku osovinu, uključiti brzinu pomoću poluge i dodavati gas prema potrebi.

PILENJE

Motokultivator postaviti u stabilan položaj, polugu brzine staviti u neutralan položaj.

Pogonska osovina: priključiti se na pogonsku osovinu, uključiti brzinu pomoću poluge i dodavati gas prema potrebi.

KOŠENJE (ROTACIONA KOSILICA)

Kotači: 4.00 x 8"

Naplatci: postaviti ih na srednju širinu ili najuži položaj

Utezi: nisu potrebni, ako ih postavite ne smetaju

Blokiranje kotača: stalno blokirani

Pogonska osovina: priključiti se na pogonsku osovinu i uključiti brzinu pomoću poluge

Brzina kretanja: okrenuti ručice za vožnju za 180° uključiti NATRAŽNU BRZINU.

Prilikom uključanja: prvo u brzinu, nakon toga uključiti pogonsko vratilo.

KOŠENJE (ČEONA KOSAČICA)

Kotači: 4.00 x 8"

Naplatci: postaviti ih na maksimalnu širinu

Utezi: nužni su

Blokiranje kotača: uvijek blokirani

Pogonska osovina: priključiti se na pogonsku osovinu i uključiti brzinu pomoću poluge

Brzina kretanja: isto kao za rotacionu kosilicu.

RALICA ZA SNIJEG

Kotači: 4.00 x 8"

Proširivači: nisu nužni

Utezi: nisu nužni, ali ne štete

Blokiranje kotača: uvijek blokirani

Pogonska osovina: priključiti se na pogonsku osovinu i uključiti brzinu pomoću poluge

Brzina kretanja: okrenuti ručke za vožnju za 180° uključiti isto kao kod košnje.

REZERVNI DIJELOVI

ROK ZA BESPLATNU ISPORUKU REZERVNIH DIJELOVA U GARANCIJI 1 GODINE.

TRAŽENJE REZERVNIH DIJELOVA:

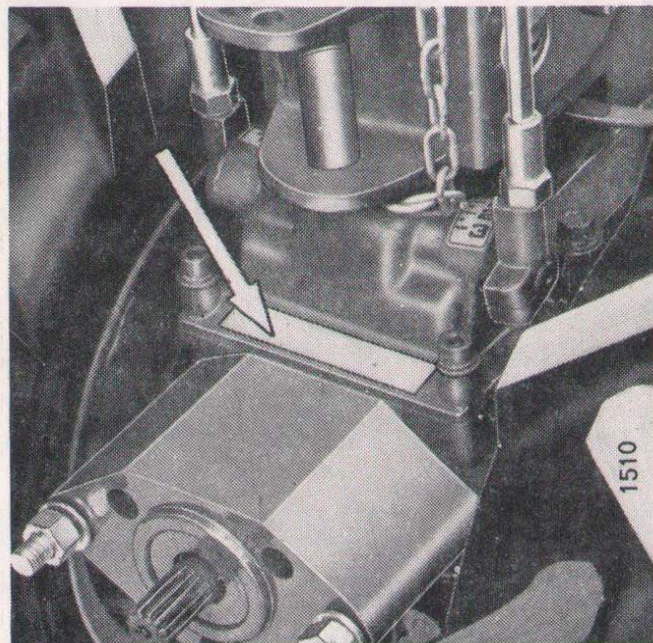
Kad tražite kod naših servisera tehnička objašnjenja ili rezervne dijelove, točno naznačite:

- 1) Model ili tip motokultivatora.
- 2) Serija i broj motokultivatora.

Primjer:

— Mondial "108B", 2-00011

Za identifikaciju dijelova upotrijebite slijedeće tabele.



Sl. 30 - Identifikacija motokultivatora modela, serije i broja

PAŽNJA:

Oznaka modela, serije i broja motokultivatora utisnuti su na pločici ili na mjestu koje je označeno strijelicom iz sl. 30.

UPUTSTVA

Prikazane tabele dozvoljavaju poštovanim kupcima, da utvrde istovjetnost, zatim upozore naše servisne centre i poruče nadomjestne dijelove koje žele, odnosno brojeve tj. broj tabele, broj slike, naziv i količinu.

Napomena

Kako bi servisni centri mogli da ustanove dali su dijelovi koje tražite izmijenjeni u toku proizvodnje, javite nam uvijek model, seriju i broj motokultivatora. (Vidi tabelu rez. dijelova).

NAPOMENE

Riječi "desno", "lijevo", "prednji", "stražnji" se odnose uvijek na pravac vožnje stroja.

Dijelovi, koji nose u prilogu druge dijelove koji su montirani i koji mogu biti traženi kao kompleti, u katalogu su nazvani kao kompleti.

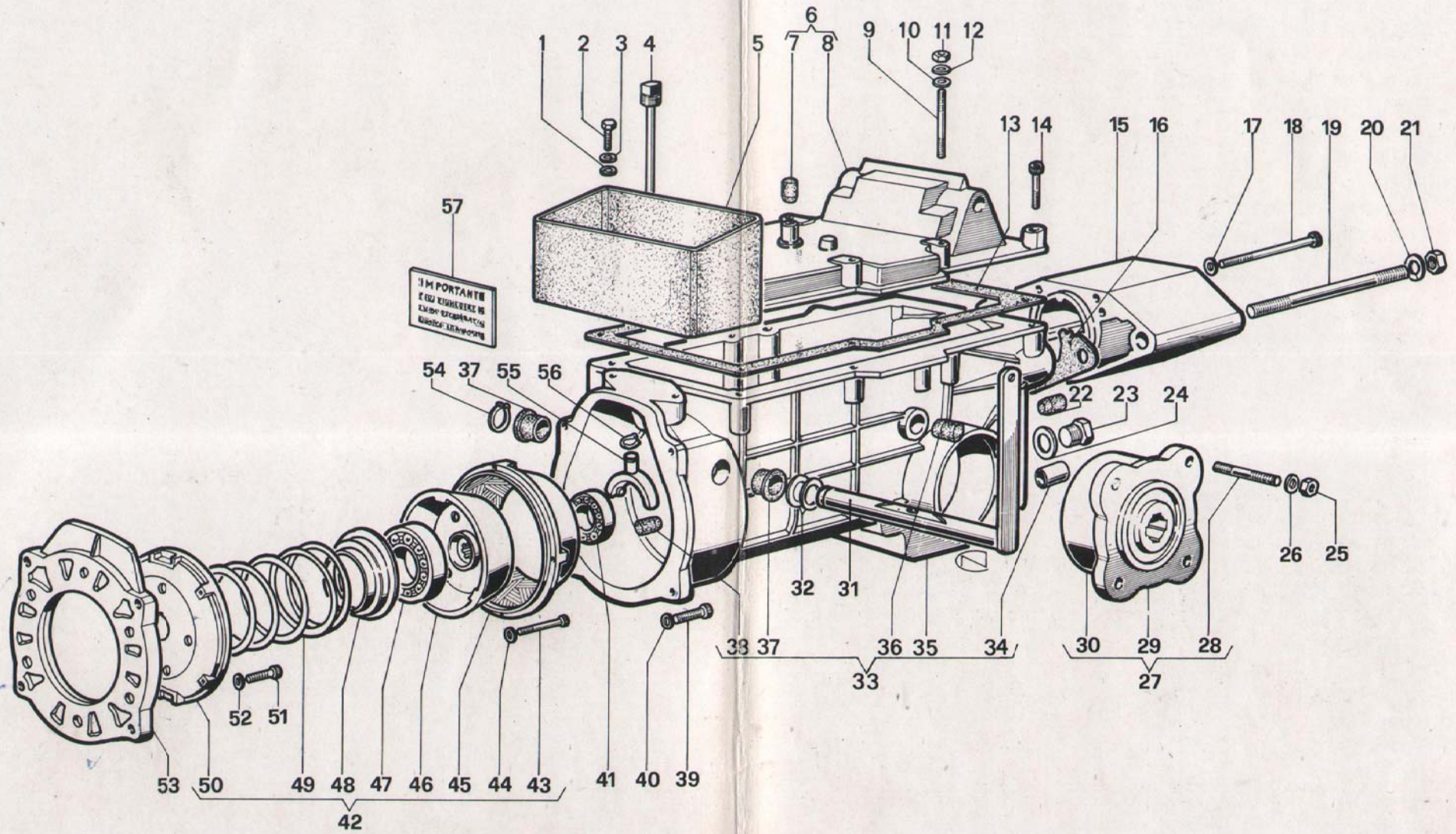
SADRŽAJ

Naziv skupine	Tab.
Spojka - Kućište - Glavčine kotača	1
Mijenjač - Pogon - Osovine kotača	2
Ručke - Komande	3
Poklopac	4
Kotači - pribor	5

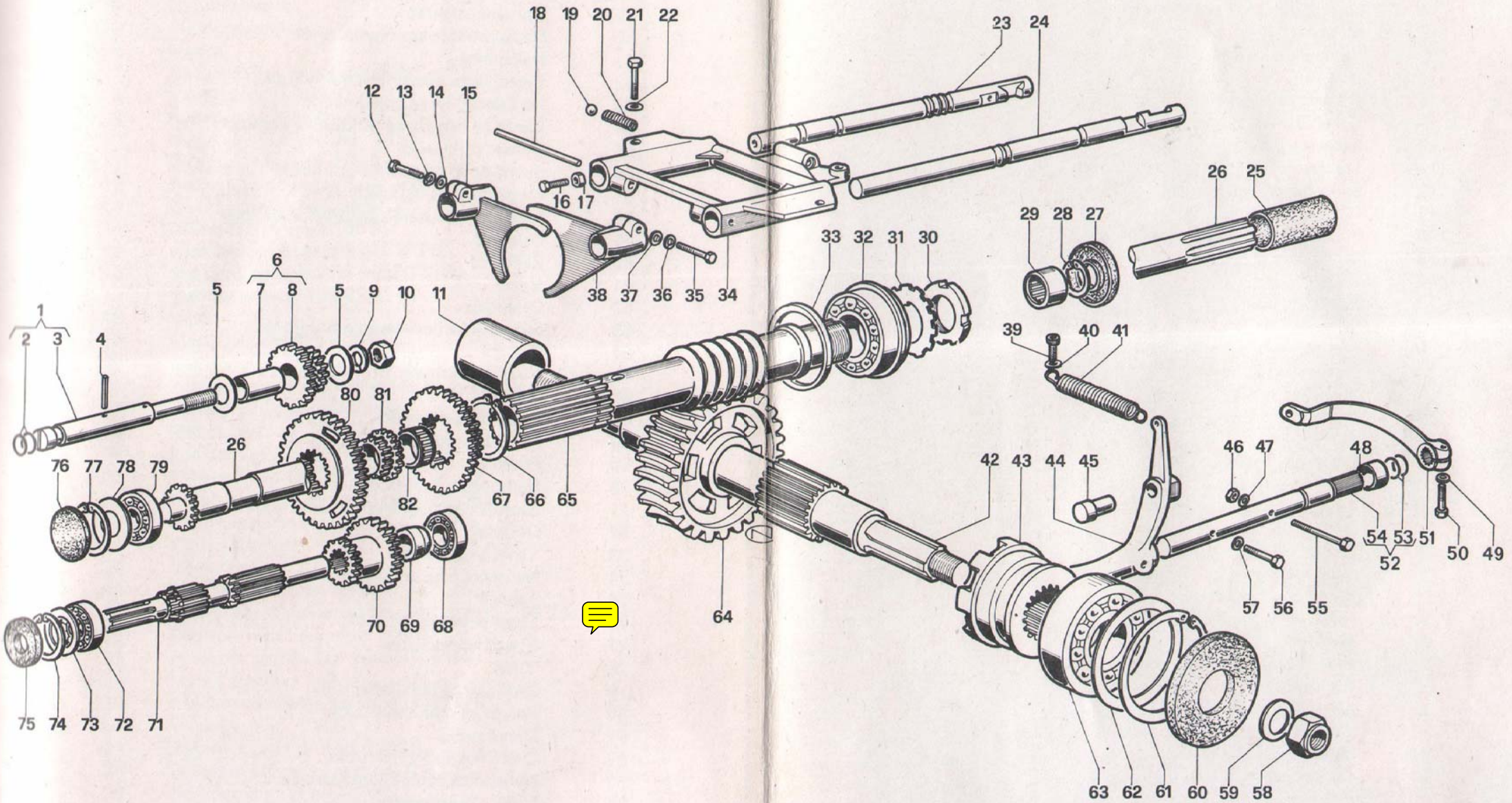
Broj	N A Z I V	Kol.
1	Podložna pločica	2
2	Vijak	2
3	Elastična podloška	2
4	Mjerač nivoa ulja	1
5	Kutija za pribor	1
6	Poklopac kućišta-komplet	1
7	Čep	1
8	Ne isporučuje se pojedinačno	—
9	Svorni vijak	6
10	Podložna pločica	6
11	Matica	6
12	Elastična podloška	6
13	Brtva poklopca kućišta	1
14	Imbus vijak	2
15	Poklopac pogona	1
16	Brtva	1
17	Lepezasta podloška	3
18	Vijak	3
19	Svorni vijak	2
20	Elastična podloška	2
21	Matica	2
22	Gumeni čep	1
23	Čep za ispušt ulja	1
24	Brtvena pločica	1
25	Matica	8
26	Podložna pločica	8
27	Prirubnica za prihvat kotača komplet	2
28	Svorni vijak	8
29	Ne isporučuje se pojedinačno	—
30	Zaštitni prsten	2
31	Poluga za isključivanje spojke- komplet	1
32	Odstojnik	—
32	Odstojnik	—
32	Odstojnik	—
33	Kućište mjenjača komplet	1
34	Puškica deblokiranja kotača	1
35	Ne isporučuje se pojedinačno	—
36	Čep	2
37	Puškica poluge spojke	2
38	Čep	1
39	Imbus vijak	1
40	Lepezasta podloška	8
41	Ležaj	1

42	Spojka-komplet	1
43	Imbus vijak	4
44	Plastična podloška	4
45	Konusna spojka	1
46	Bubanj spojka	1
47	Ležaj	1
48	Poklopac ležaja	1
49	Opruga spojke	1
50	Poklopac spojke	1
51	Imbus vijak	6
52	Lepezasta podloška	6
53	Prirubnica za prihvat motora	1
54	Seegerov prsten	1
55	Viljuška za isključivanje spojke	1
56	Seegerov prsten	1
57	Naljepnica rezervnih dijelova	1

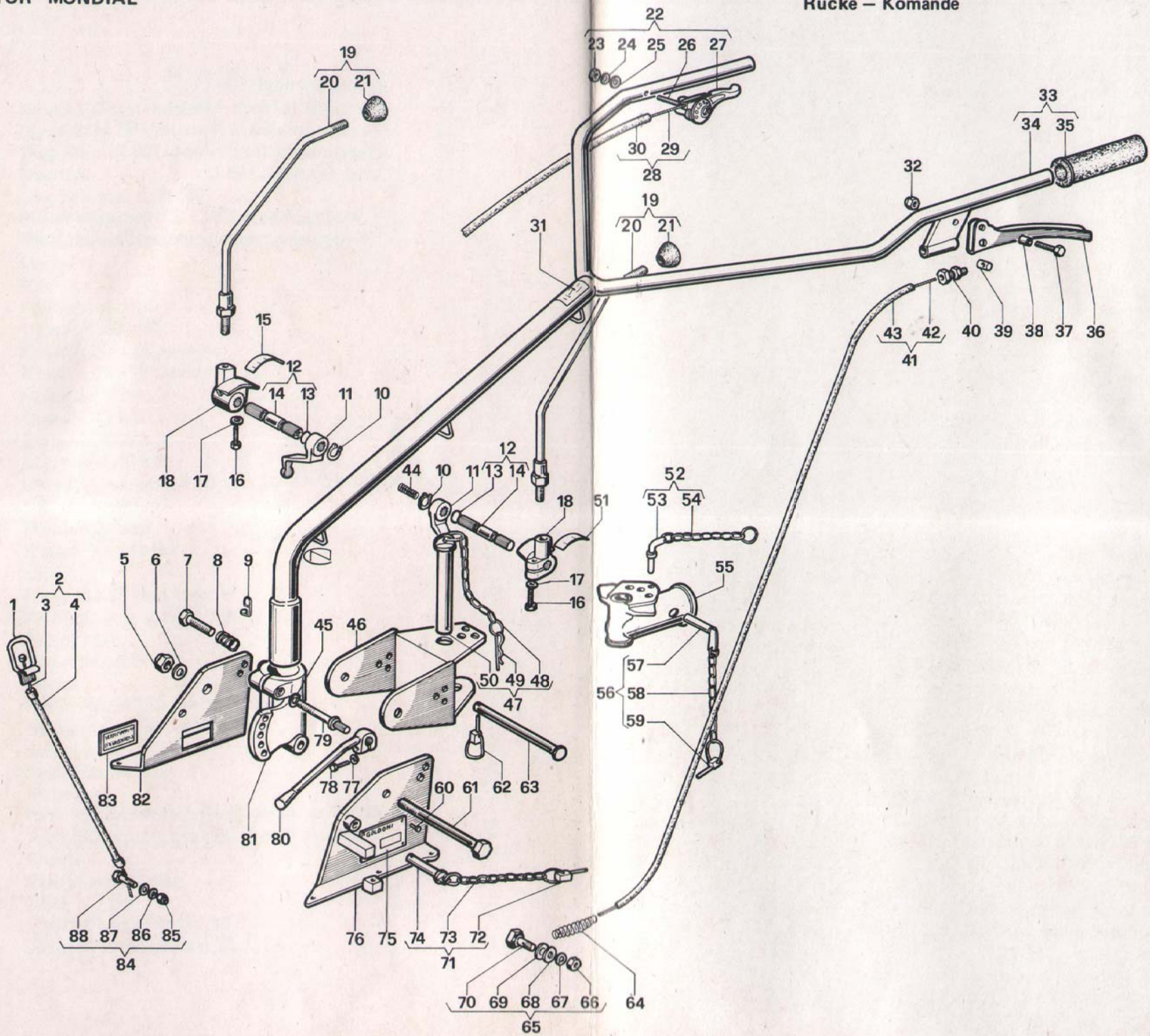




Broj	N A Z I V	Kol.			
1	Vratilo za vožnju natrag-komplet	1	43	Spojka za deblokiranje kotača	1
2	"0"—prsten	2	44	Viljuška za deblokiranje	1
3	Ne isporučuje se pojedinačno	—	45	Svornjak	1
4	Elastična čivija	2	46	Matica	1
5	Odstojnik	1	47	Elastična podloška	1
6	Zupčanik	1	48	Odstojnik	1
7	Bronzana puškica	1	49	Elastična podloška	1
8	Ne isporučuje se pojedinačno	1	50	Vijak	1
9	Elastična podloška	—	51	Poluga	1
10	Matica	1	52	Svornjak viljuške za deblokiranje-komplet	1
11	Odstojnik	1	53	"0"—prsten	2
12	Vijak	1	54	Ne isporučuje se pojedinačno	—
13	Elastična podloška	1	55	Vijak	1
14	Podložna pločica	1	56	Vijak	1
15	Viljuška za uključivanje brzine	1	57	Elastična podloška	1
16	Vijak	1	58	Matica	2
17	Matica	1	59	Tanjurasta opruga	2
18	Sigurnosni svornjak VN	1	60	Brtveni prsten	2
19	Kugla 1/4"	2	61	Seegerov prsten	2
20	Opruga	2	62	Odstojnik	—
21	Vijak	2	62	Odstojnik	—
22	Elastična podloška	2	62	Odstojnik	—
23	Šipka za biranje brzina	1	63	Ležaj	2
24	Motka za uključivanje pogona	1	64	Pužno kolo	1
25	Zaštitna kapa pogonskog vratila	1	65	Pužni vijak	1
26	Vratilo pogona	1	66	Seegerov prsten	1
27	Brtveni prsten	1	67	Zupčanik	1
28	Seegerov prsten	1	68	Ležaj	1
29	Igličasti ležaj	1	69	Odstojnik	1
30	Osovinska matica	1	70	Fiksni zupčanik brzina 2a i 3a	1
31	Sigurnosna podloška	1	71	Vratilo konične spojke	1
32	Ležaj	1	72	Ležaj	1
33	Odstojnik	—	73	Odstojnik	—
33	Odstojnik	—	73	Odstojnik	—
33	Odstojnik	—	73	Odstojnik	—
34	Nosač šipki	1	74	Seegerov prsten	1
35	Vijak	1	75	Brtveni prsten	1
36	Elastična podloška	1	76	Poklopac provrta pogona	1
37	Podložna pločica	1	77	Seegerov prsten	1
38	Viljuška	1	78	Odstojnik	—
39	Imbus vijak	—	78	Odstojnik	—
40	Podložna pločica	1	79	Odstojnik	—
41	Povratna opruga viljuška	1	80	Zupčanik pogona	1
42	Vratilo kotača	1	81	Spojna puškica	1
			82	Igličasti ležaj	1



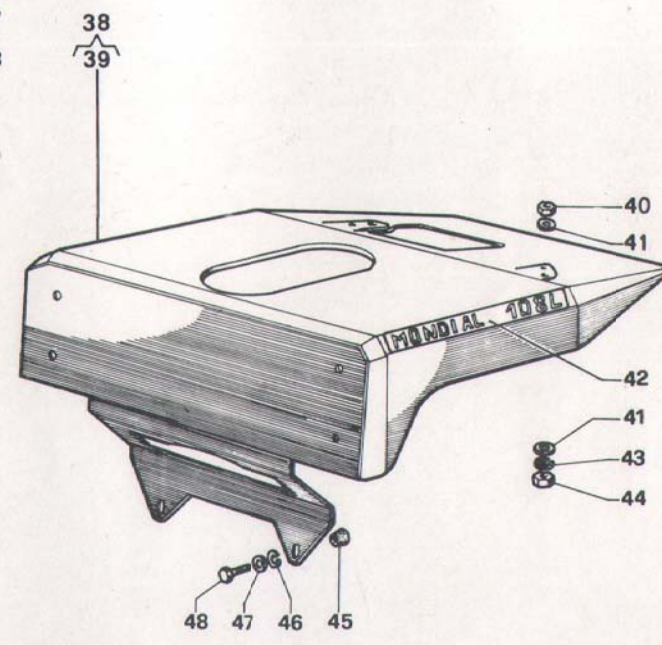
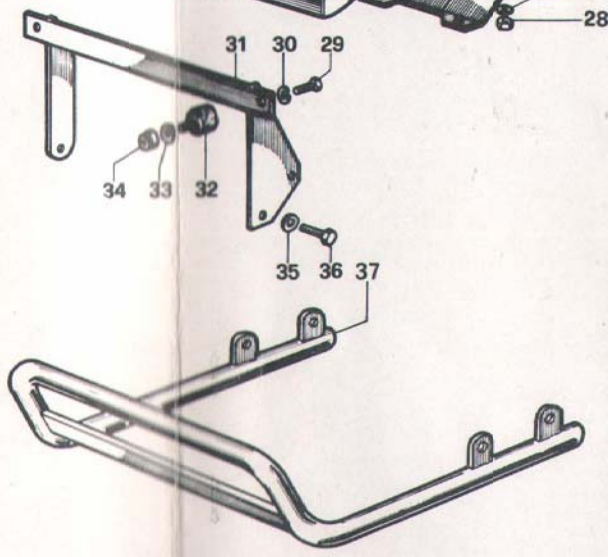
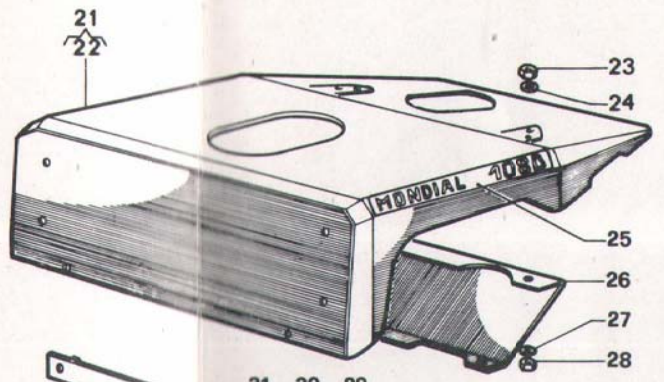
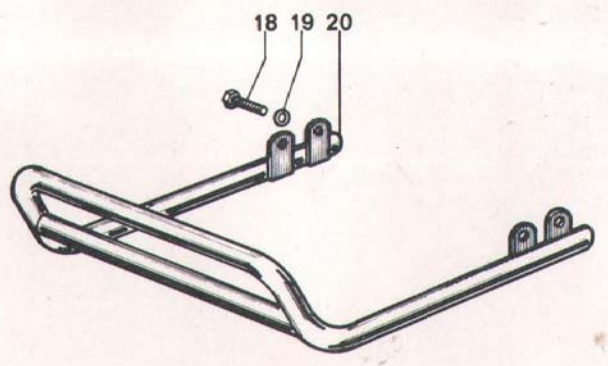
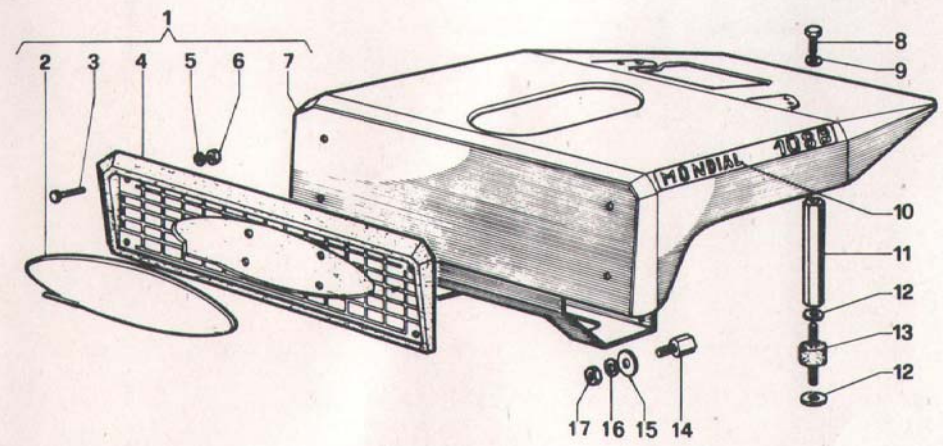
Broj	N A Z I V	Kol.			
1	Kuka za deblokiranje kotača	1	44	Opruga	1
2	Uže sa zaštitom komplet	1	45	Odstojnik	1
3	Čelično uže	1	46	Priključak za vuču	1
4	Ne isporučuje se pojedinačno	—	47	Svornjak priključka za vuču komplet	1
5	Matica	1	48	Lanac komplet	1
6	Podložna pločica	1	49	Opružni osigurač	1
7	Vijak	1	50	Ne isporučuje se pojedinačno	—
8	Opruga za osiguranje	1	51	Naljepnica	1
9	Držać užeta	2	52	Svornjak za usmjerivanje priključka	1
10	Seegerev prsten	2	53	Ne isporučuje se pojedinačno	—
11	Unutarnja poluga pogona mjenjača	2	54	Lanac za osiguranje priključka komplet	1
12	Svornjak poluge komplet	2	55	Prihvat priključka	1
13	"0"—prsten	4	56	Svornjak za osiguranje priključka komplet	1
14	Ne isporučuje se pojedinačno	—	57	Ne isporučuje se pojedinačno	—
15	Naljepnica brzina	1	58	Lanac za osiguranje priključka komplet	1
16	Vijak	2	59	Osigurač	1
17	Elastična podloška	2	60	Zakovica	4
18	Prihvatna spojnica	2	61	Vijak	1
19	Poluga pogona mjenjača komplet	2	62	Osigurač	1
20	Ne isporučuje se pojedinačno	—	63	Svornjak za podešavanje priključaka	1
21	Plastična ručka	2	64	Opruga	1
22	Ručica gasa desna komplet	1	65	Vijak za fiksiranje užeta komplet	1
23	Matica	1	66	Matica	1
24	Elastičan podloška	1	67	Elastična podloška	1
25	Podložna pločica	1	68	Podložna pločica	1
26	Ne isporučuje se pojedinačno	—	69	Podloška	1
27	Ne isporučuje se pojedinačno	—	70	Ne isporučuje se pojedinačno	—
28	Uže sa zaštitom komplet	1	71	Svornjak za podešavanje ručki komplet	1
29	Čelično uže	1	72	Osigurač	1
30	Ne isporučuje se pojedinačno	—	73	Lanac sa prstenom	1
31	Naljepnica položaja ručki	1	74	Ne isporučuje se pojedinačno	—
32	Matica	1	75	Tablica	1
33	Ručke za upravljanje komplet	1	76	Lijevi nosač držać ručki	1
34	Ne isporučuje se pojedinačno	—	77	Elastična podloška	1
35	Navlaka ručke	2	78	Vijak	1
36	Ručica za isključivanje spojke	1	79	Svornjak za blokiranje ručki	1
37	Vijak	1	80	Poluga za blokiranje ručki	1
38	Odstojnik	1	81	Držać ručki	1
39	Graničnik užeta	1	82	Desni nosač držaća ručki	1
40	Regulacioni vijak komplet	1	83	Naljepnica deblokiranja kotača	1
41	Uže sa zaštitom	1	84	Vijak užeta komplet	1
42	Čelično uže	1	85	Matica	1
43	Ne isporučuje se pojedinačno	—	86	Podložna pločica	1
			87	Podložna pločica	1
			88	Ne isporučuje se pojedinačno	—



Broj	N A Z I V	Kol.
1	Poklopac komplet (za mod. 108 B)	1
2	Zaštitni znak	1
3	Vijak	4
4	Ukrasna maska	1
5	Elastična podloška	4
6	Matica	4
7	Ne isporučuje se pojedinačno	—
8	Vijak (za mod. 108 B)	2
9	Podložna pločica (za mod. 108)	2
10	Naljepnica "MONDIAL 108 B"	2
11	Odstojnik (za mod. 108 B)	2
12	Podložna pločica (za mod. 108 B)	4
13	Elastični nosač poklopca	2
14	Odstojnik (za mod. 108 B)	2
15	Podložna pločica (za mod. 108 B)	2
16	Elastična podloška (za mod. 108 B)	2
17	Matica (za mod. 108 B)	2
18	Vijak	4
19	Elastična podloška	4
20	Zaštitni okvir (za mod. 108 B)	1
21*	Poklopac motora komplet (za mod. 108 D)	1
22	Ne isporučuje se pojedinačno	—
23	Matica (za mod. 108 D)	2
24	Podložna pločica (za mod. 108 D)	2
25	Tablica "Mondial" 108 D	2
26	Nosač poklopca motora (za mod. 108 D)	1
27	Elastična podloška (za mod. 108 D)	1
28	Matica (za mod. 108 D)	2
29	Vijak (za mod. 108 D)	2
30	Elastična podloška (za mod. 108 D)	2
31	Prednji nosač poklopca motora (za mod. 108 D)	1
32	Elastični nosač (za mod. 108 D)	2
33	Podložna pločica (za mod. 108 D)	2
34	Matica (za mod. 108 D)	2
35	Elastična podloška (za mod. 108 D)	2
36	Vijak (za mod. 108 D)	2
37	Zaštitni okvir (za mod. 108 D)	1
38*	Poklopac komplet (za mod. 108 L)	1
39	Ne isporučuje se pojedinačno	—
40	Matica (za mod. 108 L)	2
41	Podložna pločica (za mod. 108 L)	4
42	Naljepnica "MONDIAL 108 L"	2
43	Elastična podloška (za mod. 108 L)	2

44	Matica (za mod. 108 L)	2
45	Odstojnik (za mod. 108 L)	2
46	Elastična podloška (za mod. 108 L)	2
47	Podložna pločica (za mod. 108 L)	2
48	Vijak (za mod. 108 L)	2

* Poklopci motora 21 i 38 kompletiraju se sa pozicijama maske poklopca (2, 3, 4, 5, 6).



Broj	N A Z I V	Kol.
1	Kotači 5,0 x 10 komplet	2
2	Guma 5,0 x 10	2
3	Zračnica	2
4	Naplatak	2
5	Uteg za kotač 5,0 x 10	2
6	Svorni vijak	4
7	Podložna pločica	4
8	Matica	4
9	Vijak	4
10	Podložna pločica	4
11	Uteg za 3,50 x 8"	2
12	Kotač 3,50 x 8" komplet	2
12	Kotač 4,00 x 8" komplet	2
13	Guma 3,50 x 8	2
13	Guma 4,00 x 8	2
14	Zračnica 3,50 x 8	2
14	Zračnica 4,00 x 8	2
15	Okretljivi naplatak 3,50 x 8 i 4,00 x 8 komplet	2
16	Vijenac naplatka	2
17	Prirubnica felge	2
18	Elastična podloška	8
19	Vijak	8
20	Proširivač 60 mm komplet	2
21	Ne isporučuje se pojedinačno	—
22	Svorni vijak	8
23	Podložna pločica	8
24	Matica	8
25	Proširivač na 120 mm komplet	2
26	Ne isporučuje se pojedinačno	—
27	Svorni vijak	8
28	Podložna pločica	8
29	Matica	8
30	Prihvatni prsten za željezni kotač lijevi \varnothing 38	1
30	Prihvatni prsten za željezni kotač desni \varnothing 38	1
31	Matica	4
32	Elastična podloška	4
33	Vijak	4
34	Željezni kotač lijevi \varnothing 38	1
34	Željezni kotač desni \varnothing 38	1

P R I B O R

Pribor za motokultivator	1
Knjiga uporabe	1
Komplet ključeva za motor	1

