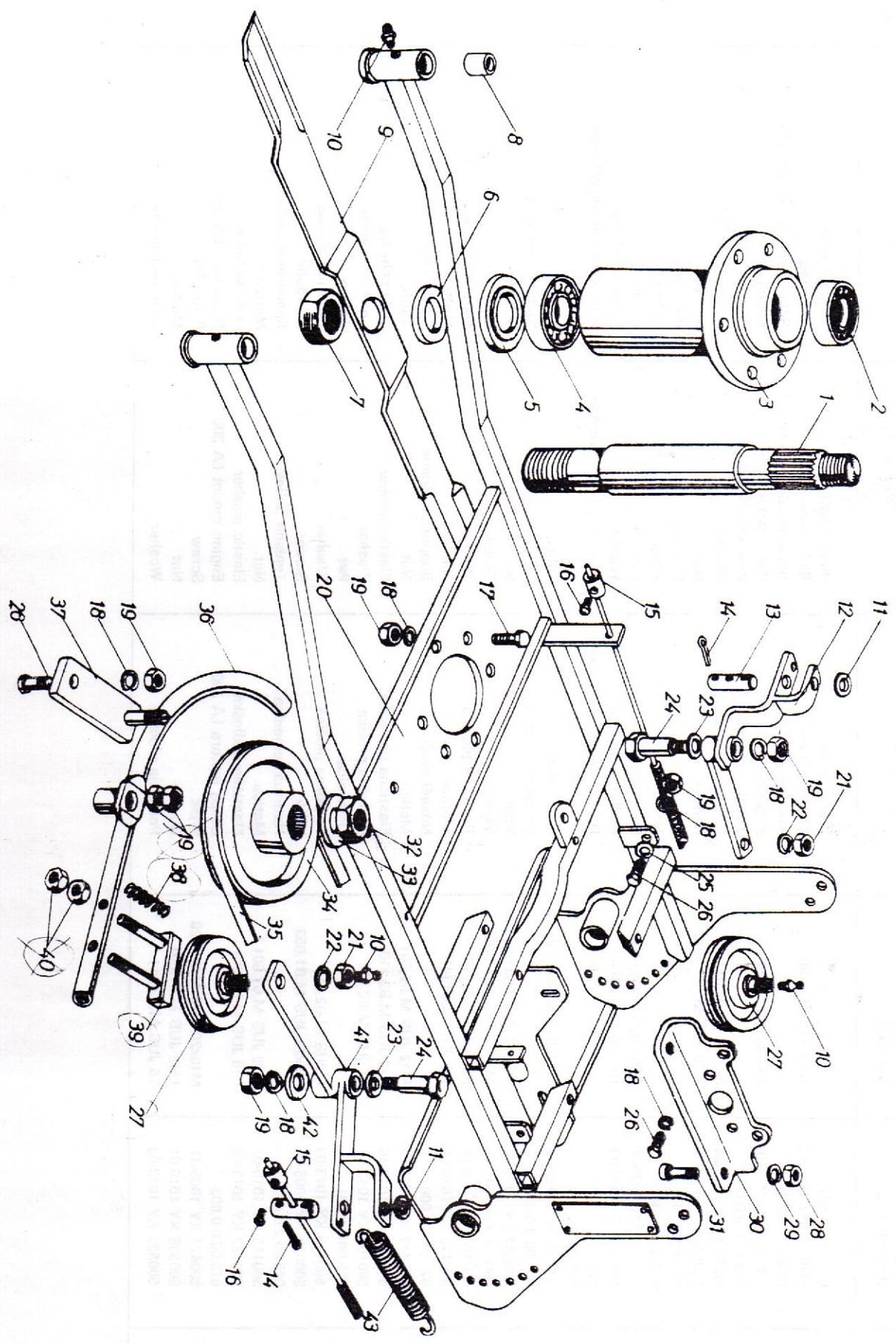


SLIKA 1
 FIG. No. 1
 BILD Nr. 1

OKVIR KOSILICE
 MOWER FRAME
 FAHRGESTELL DES MÄHERS

NOTES WITH REFERENCE

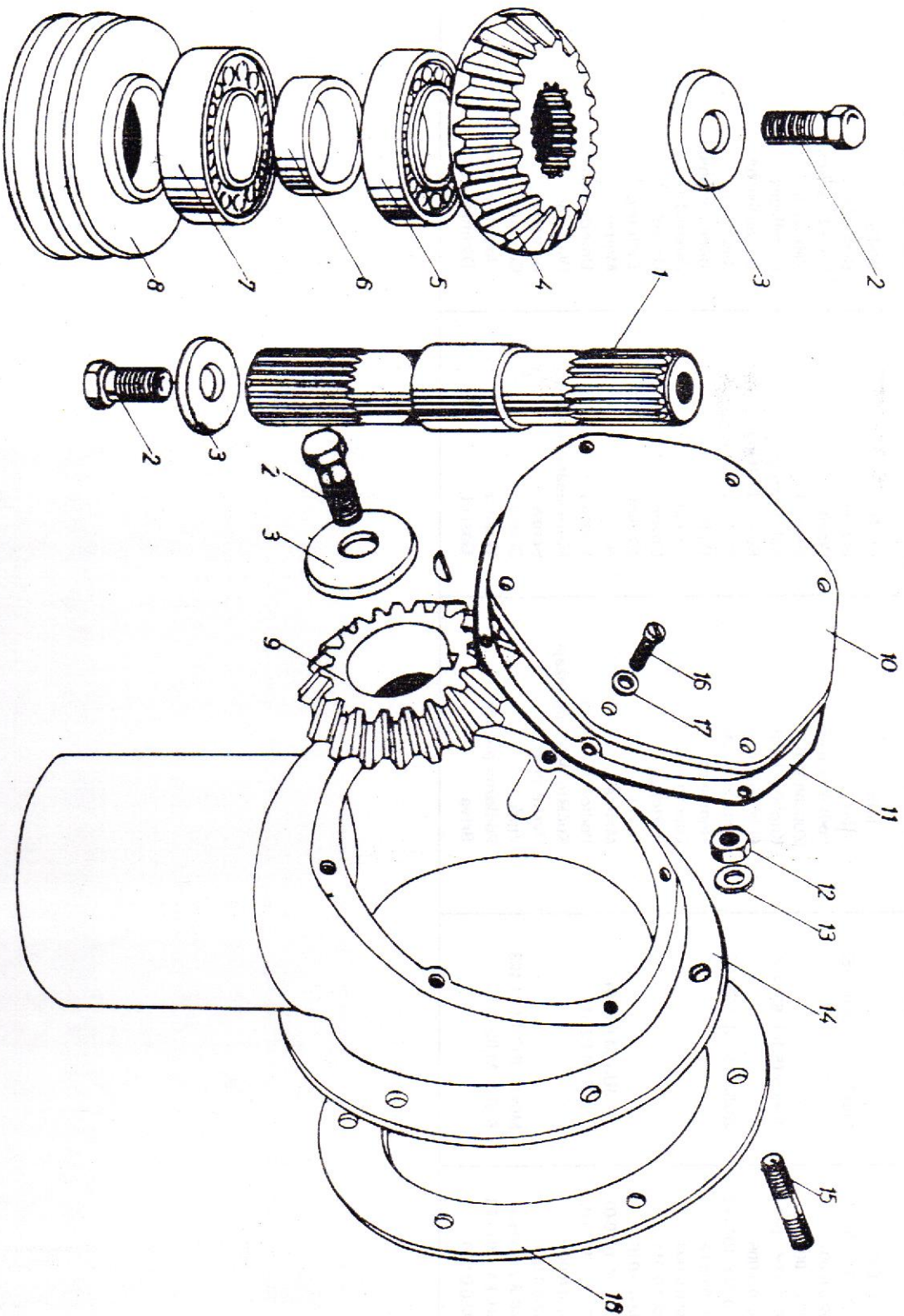
SAMOHOĐNA ROTACIONA KOSILICA
 SELF-PROPELLED ROTARY MOWER
 ROTOMÄHER MIT SELBSTANTHIEB



SLIKA 2
FIG. No. 2
BILD Nr. 2

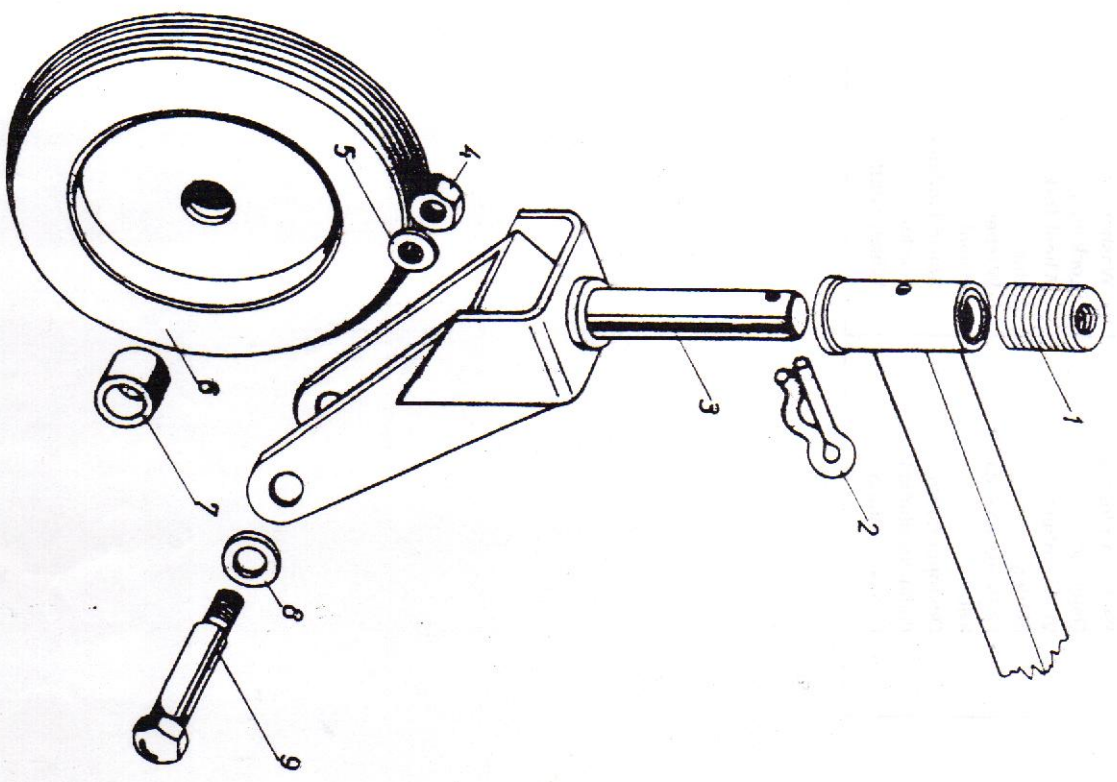
KUTNI PRIJENOSNIK
MITRE GEARS
WINKELGETRIEBE

SAMOHODNA ROTACIONA KOSILICA
SELF-PROPELLED ROTARY MOWER
ROTOMAEHER MIT SELBSTANTRIEB



SLIKA 3
FIG. No. 3
BLD Nf. 3

PREDNJI KOTAČ
FRONT WHEEL
VORDERRAD

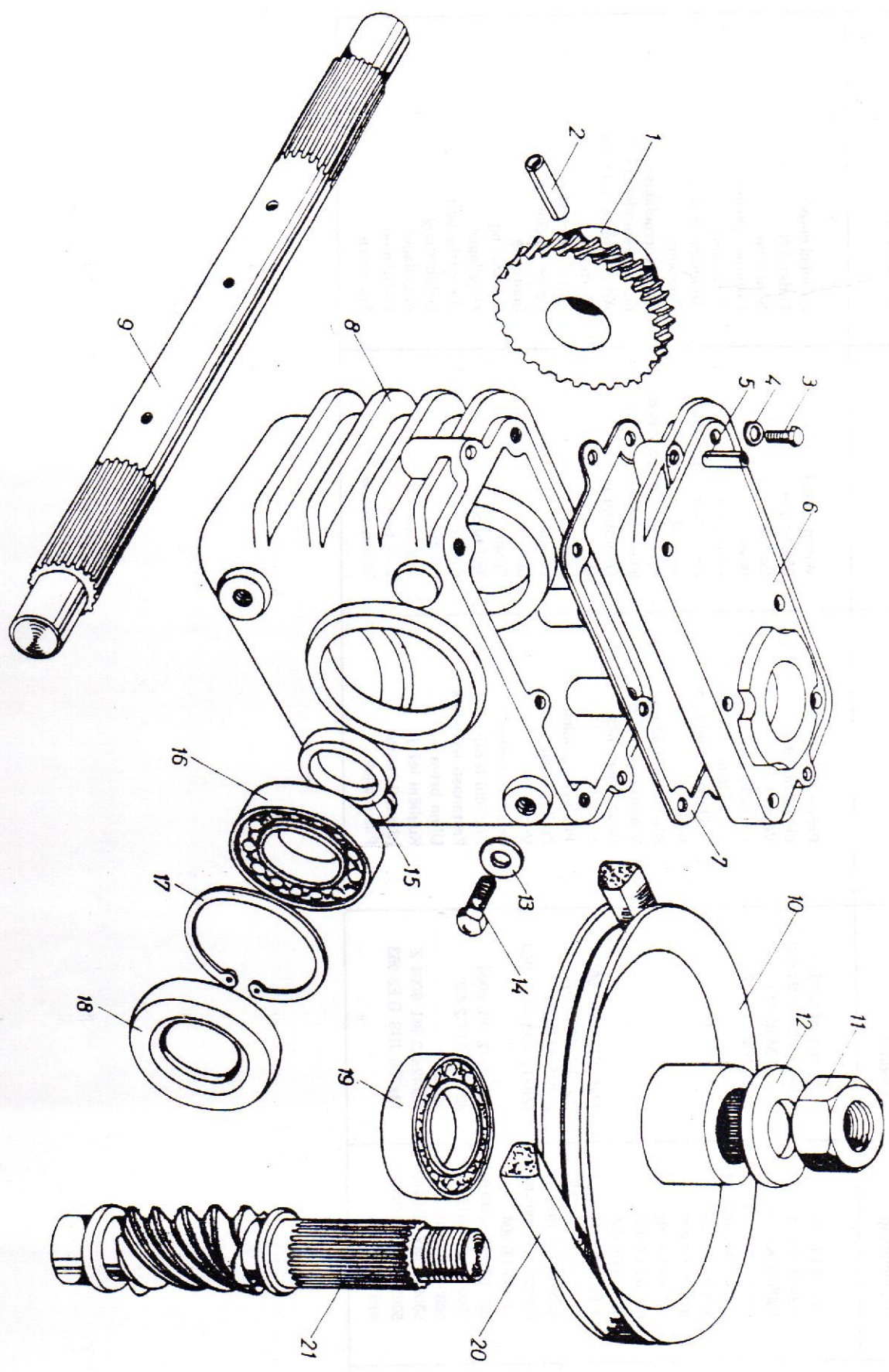


SAMOHODNA ROTACIONA KOSILICA
SELF-PROPELLED ROTARY MOWER
ROTOMAEHER MIT SELBSTANTRIEB

SLIKA 4
FIG. No. 4
BILD Nr. 4

PUŽNI REDUKTOR
WORM REDUCTION GEARS
SCHNECKENREDUKTOR

SAMOHOĐNA ROTACIONA KOSILICA
SELF-PROPELLED ROTARY MOWER
ROTMÄAHER MIT SELBSTANTRIEB

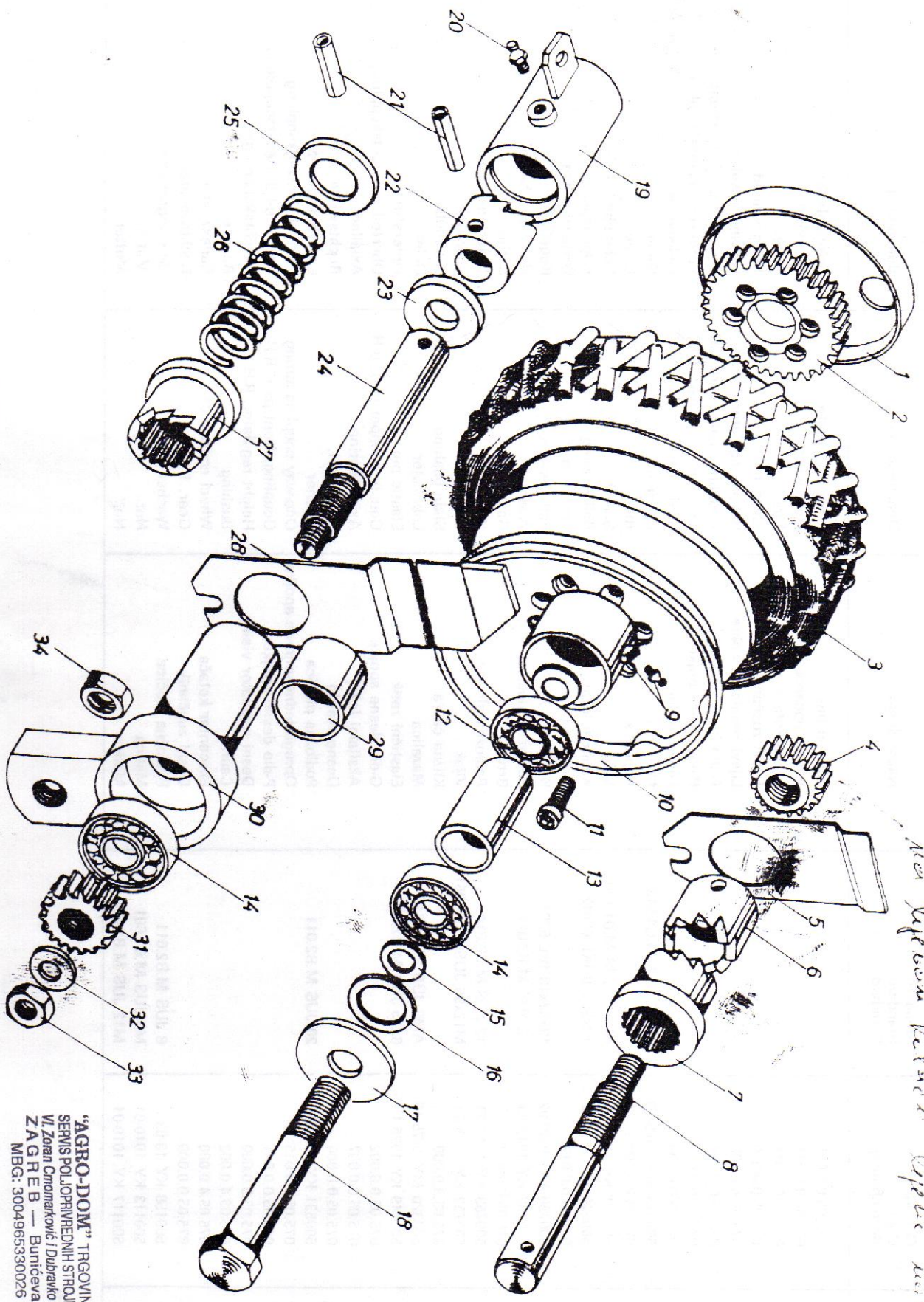


SLIKA 5
 FIG. No. 5
 BILD Nr. 5

SKLOP POGONSKOG KOTAČA
 WHEEL DRIVE UNIT
 RADANTRIEBSSEINHEIT

BA LJEVOJ MORNACI ŽEVI DAVOŠ
Novi Zagreb, Kraljevićeva ulica 100

SAMOHDNA ROTACIONA KOSILICA
 SELF-PROPELLED ROTARY MOWER
 ROTOMAHER MIT SELBSTANTRIEB

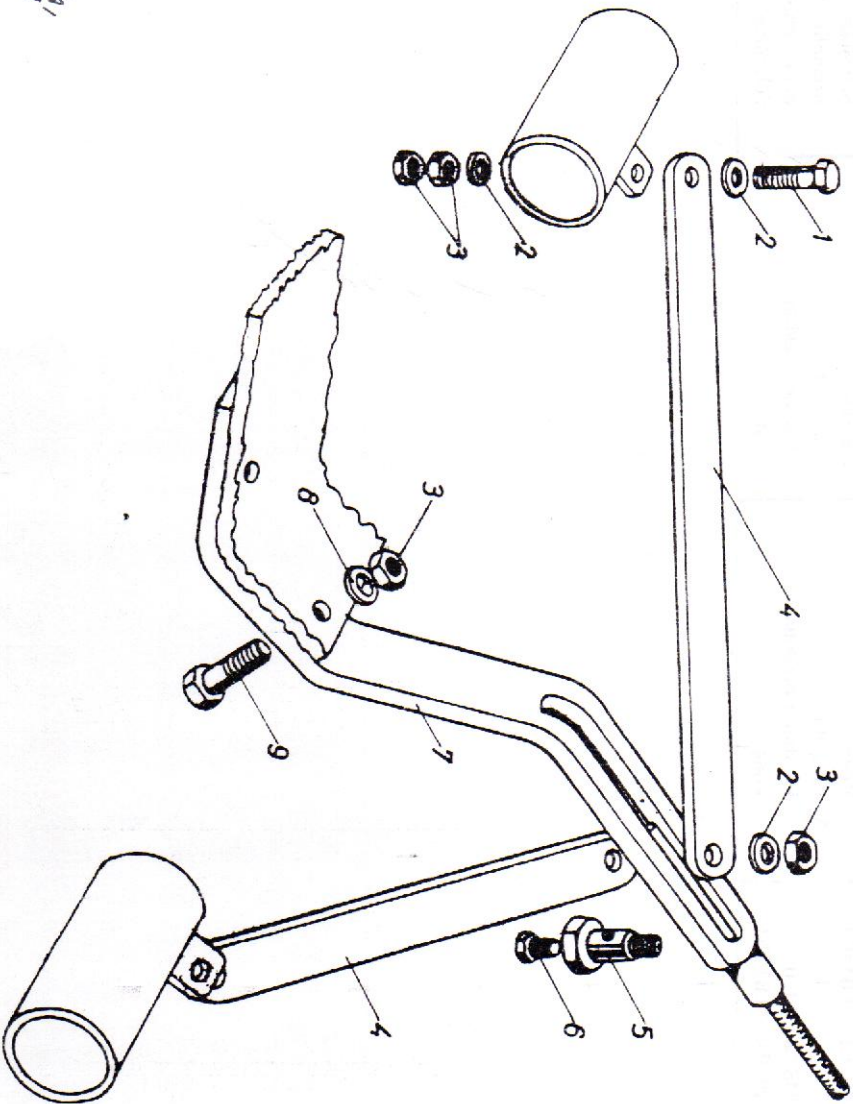


"AGRO-DOM" TRGOVINA I
 SERVIS POLJOPRIVREDNIH STROJEVA
 VI. Zoran Črnjaković i Dubravko Kuš
 ZA GREB — Bunićeva 20
 MBG: 3004965330026

SLIKA 6
FIG. No. 6
BILD Nr. 6

ISKLUČIVAČ SPOJKE
DISENGAGING LEVER
KUPPLUNGSAUSURUECKER

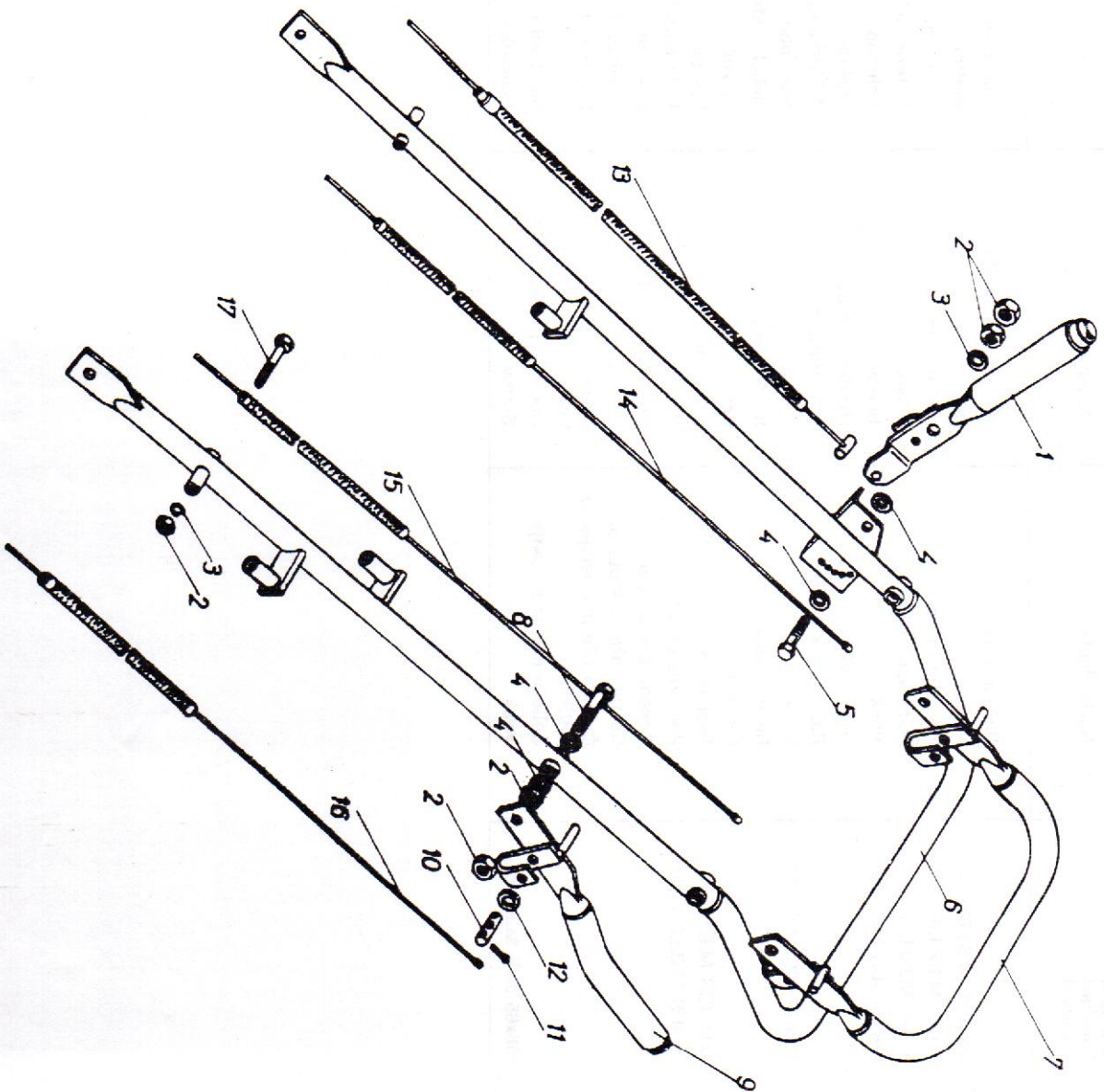
SAMOHODNA ROTACIONA KOSILICA
SELF-PROPELLED ROTARY MOWER
ROTOMAEHER MIT SELBSTANTRIEB



**"AGRO-DOM" TRGOVINA I
SERVIS POLJOPRIVREDNIH STROJEVA
ZAGREB — Banićeva 20
VII, Zeleni Čotari
MBG: 3004965330026**

SKLOP UPRAVLJACA
STEERING MECHANISM
LENKRADENHEIT

SAMOHOĐNA ROTACIONA KOSILICA
SELF-PROPELLED ROTARY MOWER
ROTOMAEHER MIT SELBSTANTRIEB



SLIKA 8
FIG. No. 8
BILD Nr. 8

USMJEKIVAC
GUIDINGTIN
RICHTBLECH

SAMOHOĐNA ROTACIONA KOSILICA
SELF-PROPELLED ROTARY MOWER
ROTOVAEHER MIT SELBSTANTRIEB

